

ΠΛΗΡΟΦΟΡΙΕΣ ΓΙΑ ΤΟ SERVICE

Συστάσεις για τα καύσιμα:

Δείτε σελίδα 1-1

Συστάσεις για το λάδι του κινητήρα

Βενζινοκινητήρας:

(Κινητήρας M16A)

Ποιότητα: ACEA A1/B1, A3/B3, A3/B4, A5/B5

API SL, SM ή SN

ILSAC GF-3, GF-4 ή GF-5.

Ιξώδες: SAE **0W-20**, 5W-30, 10W-30, 10W-40

(Κινητήρες K10C και K14C)

Ποιότητα: ACEA A1/B1, A3/B3, A3/B4, A5/B5

API SL, SM ή SN

ILSAC GF-3, GF-4 ή GF-5.

Ιξώδες: SAE **5W-30**, 10W-30, 10W-40

(Κινητήρας K14D):

Ποιότητα: ACEA A1/B1, A3/B3, A3/B4, A5/B5

API SL, SM ή SN

ILSAC GF-3, GF-4 ή GF-5.

Ιξώδες: SAE **0W-20**, 5W-30

Για περισσότερες λεπτομέρειες, ανατρέξτε στο “Λάδι και Φίλτρο λαδιού κινητήρα” στο κεφάλαιο “ΕΛΕΓΧΟΣ ΚΑΙ ΣΥΝΤΗΡΗΣΗ”.

Υγρά φρένων και συμπλέκτη:

DOT4 ή SAE J1704

Λάδι αυτόματου κιβωτίου:

SUZUKI AT-OIL AW-1

Πιέσεις κρίων ελαστικών:

Ανατρέξτε στην “Ετικέτα πίεσης Ελαστικών” που βρίσκεται στην κολώνα της πόρτας οδηγού.

24ΩΡΗ ΓΡΑΜΜΗ ΕΞΥΠΗΡΕΤΗΣΗΣ ΠΕΛΑΤΩΝ SUZUKI ASSISTANCE • ΤΗΛ.: 210 34 99 940

ΣΦΑΚΙΑΝΑΚΗΣ Α.Ε.Β.Ε • ΣΙΔΗΡΟΚΑΣΤΡΟΥ 5-7, 118 55 ΑΘΗΝΑ • ΤΗΛ.: 210 34 99 000 FAX: 210 34 76 191

E-mail Address: technical_dept@suzuki.gr • Internet Address: <http://www.suzuki.gr>

Η SUZUKI MOTOR CORPORATION ΣΥΝΙΣΤΑ ΔΙΠΛΑΝΤΙΚΑ  SUZUKI



SX4 S-CROSS

99011-83RM9-01GR

S-CROSS SX4

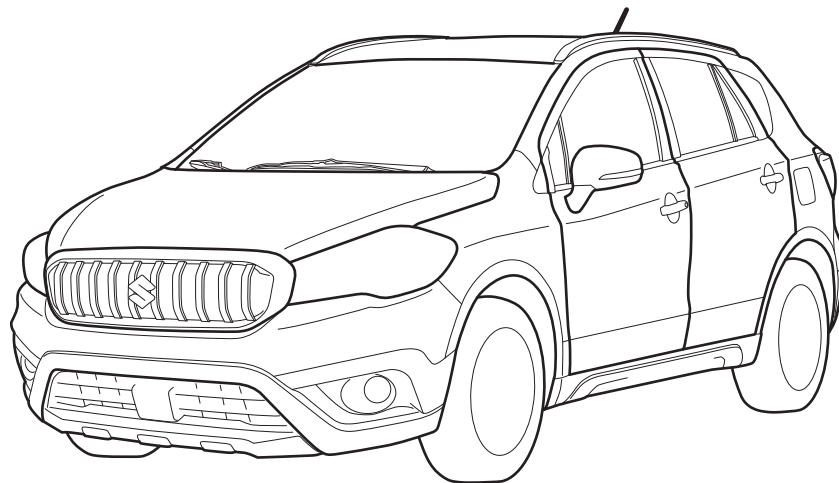
ΟΔΗΓΙΕΣ ΧΡΗΣΗΣ

Να βρίσκεται Πάντοτε στο Αυτοκίνητο.
Περιέχει Χρήσιμες Πληροφορίες για την Ασφάλεια,
Λειτουργία και Συντήρηση του Αυτοκινήτου σας.







Way of Life!

Αυτό το εγχειρίδιο οδηγιών χρήσης αφορά τα αυτοκίνητα της σειράς SX4.



ΣΗΜΕΙΩΣΗ: Το εικονιζόμενο μοντέλο είναι από την σειρά SX4.

ΕΠΕΞΗΓΗΣΗ ΣΥΜΒΟΛΩΝ ΕΤΙΚΕΤΑΣ ΜΠΑΤΑΡΙΑΣ

	Απαγορεύεται το κάπνισμα, οι γυμνές φλόγες, οι σπινθήρες.		Υγρό μπαταρίας
	Προστατεύστε τα μάτια σας.		Διαβάστε τις οδηγίες χρήσης
	Κρατάτε μακριά από τα παιδιά.		Εκρηκτικό αέριο

© 2013 MAGYAR SUZUKI CORPORATION -ΣΦΑΚΙΑΝΑΚΗΣ Α.Ε.Β.Ε.

Απαγορεύεται η αναδημοσίευση, αναπαραγωγή ή μετάδοση με οποιοδήποτε τρόπο του παρόντος χωρίς τη έγγραφη άδεια της MAGYAR SUZUKI CORPORATION -ΣΦΑΚΙΑΝΑΚΗΣ Α.Ε.Β.Ε.

ΕΙΣΑΓΩΓΗ

Το εγχειρίδιο αυτό αποτελεί αναπόσπαστο τμήμα του αυτοκινήτου και θα πρέπει να παραμένει σε αυτό όταν μεταπωληθεί ή μεταβιβαστεί σε άλλον. Παρακαλούμε διαβάστε το προσεκτικά πριν οδηγήσετε το καινούργιο σας αυτοκίνητο SUZUKI, και να ανατρέχετε τακτικά σε αυτό. Περιλαμβάνει σημαντικές πληροφορίες που αφορούν την ασφάλεια, την λειτουργία και την συντήρηση του αυτοκινήτου.

MAGYAR SUZUKI CORPORATION

Όλες οι πληροφορίες σε αυτό το εγχειρίδιο βασίζονται στα στοιχεία που είναι διαθέσιμα κατά την έκδοση του. Λόγω βελτιώσεων ή μεταβολών, πιθανόν να υπάρχουν διαφοροποιήσεις μεταξύ των πληροφοριών του εγχειριδίου και του αυτοκινήτου σας. Η MAGYAR SUZUKI CORPORATION διατηρεί το δικαίωμα για αλλαγές οποιαδήποτε στιγμή και χωρίς προειδοποίηση καθώς και καμιά υποχρέωση να πραγματοποιήσει τις αλλαγές αυτές σε ήδη πωληθέντα αυτοκίνητα.

Το αυτοκίνητο αυτό μπορεί να μην καλύπτει προδιαγραφές ή οδηγίες που ισχύουν σε άλλες χώρες. Πριν προσπαθήσετε να εκδώσετε άδεια κυκλοφορίας για το αυτοκίνητο αυτό σε άλλη χώρα, θα πρέπει να ελέγξετε όλες τις σχετικές οδηγίες και να πραγματοποιήσετε όλες τις αναγκαίες μετατροπές.

ΣΗΜΕΙΩΣΗ:

Παρακαλούμε ανατρέξτε στη προειδοποιητική πινακίδα με τίτλο "Έννοια συμβόλου αερόσακου" στο κεφάλαιο "ΠΡΙΝ ΞΕΚΙΝΗΣΕΤΕ" για την προστασία από τον εμπρός αερόσακο.

ΣΗΜΑΝΤΙΚΟ

ΠΡΟΕΙΔΟΠΟΙΗΣΗ/ΠΡΟΣΟΧΗ/ΣΗΜΑΝΤΙΚΗ ΣΗΜΕΙΩΣΗ/ΣΗΜΕΙΩΣΗ

Παρακαλούμε διαβάστε αυτό το εγχειρίδιο και ακολουθήστε τις οδηγίες του με προσοχή. Για να δοθεί έμφαση σε συγκεκριμένες πληροφορίες, το σύμβολο και οι λέξεις ΠΡΟΕΙΔΟΠΟΙΗΣΗ, ΠΡΟΣΟΧΗ, ΣΗΜΑΝΤΙΚΗ ΣΗΜΕΙΩΣΗ και ΣΗΜΕΙΩΣΗ έχουν ειδική σημασία. Δώστε ιδιαίτερη προσοχή στα μηνύματα που σημειώνονται με αυτές τις λέξεις:

▲ ΠΡΟΕΙΔΟΠΟΙΗΣΗ

Αυτές οι οδηγίες επιστούν την προσοχή για καταστάσεις που μπορεί να οδηγήσουν σε τραυματισμό ή θάνατο.

▲ ΠΡΟΣΟΧΗ

Αυτές οι οδηγίες επιστούν την προσοχή για καταστάσεις που μπορεί να οδηγήσουν σε ήπιο ή και σοβαρό τραυματισμό.

ΣΗΜΑΝΤΙΚΗ ΣΗΜΕΙΩΣΗ

Αυτές οι οδηγίες επιστούν την προσοχή για καταστάσεις που μπορεί να οδηγήσουν σε ζημιά στο αυτοκίνητο ή το εξάρτημα.

ΣΗΜΕΙΩΣΗ:

Υποδεικνύει ειδικές πληροφορίες ώστε να γίνεται η συντήρηση ευκολότερα και οι οδηγίες κατανοητές.



Ο κύκλος με την διαγώνιο που εμφανίζεται στο εγχειρίδιο αυτό σημαίνει “Μην κάνετε αυτό” ή “Μην αφήνετε να συμβεί αυτό”.

ΠΡΟΕΙΔΟΠΟΙΗΣΗ ΓΙΑ ΜΕΤΑΤΡΟΠΕΣ

▲ ΠΡΟΕΙΔΟΠΟΙΗΣΗ

Μην πραγματοποιείτε μετατροπές στο αυτοκίνητο σας. Κάθε μετατροπή μπορεί να επηρεάσει αρνητικά την ασφάλεια, τον χειρισμό, τις επιδόσεις ή την διάρκεια ζωής του αυτοκινήτου και πιθανώς να παραβιάζει τους ισχύοντες κανονισμούς της χώρας. Επιπλέον ζημιιά ή προβλήματα στις επιδόσεις που προκαλούνται από μετατροπές μπορεί να μην καλύπτονται από την εγγύηση καλής λειτουργίας.

ΣΗΜΑΝΤΙΚΗ ΣΗΜΕΙΩΣΗ

Η λανθασμένη τοποθέτηση εξοπλισμού επικοινωνιών, όπως κινητά τηλέφωνα ή CB μπορεί να προκαλέσει παρεμβολές στο ηλεκτρονικό σύστημα ανάφλεξης με αποτέλεσμα προβλήματα στο αυτοκίνητο σας. Συμβουλευθείτε τον Επίσημο Συνεργάτη SUZUKI ή εξουσιοδοτημένο τεχνικό που διαθέτει την κατάλληλη γνώση και εμπειρία για την εγκατάσταση αυτού του είδους εξοπλισμού επικοινωνιών.

ΣΗΜΑΝΤΙΚΗ ΣΗΜΕΙΩΣΗ

Το φινιρίσμα της διάγνωσης του αυτοκινήτου σας αφορά την σύνδεση του μόνο με την συγκεκριμένη συσκευή για έλεγχο και συντήρηση. Συνδέοντας οποιαδήποτε άλλη συσκευή μπορεί να προκληθεί πρόβλημα στα ηλεκτρονικά εξαρτήματα και να αποφορτισθούν οι μπαταρίες.

ΕΙΣΑΓΩΓΗ

Σας ευχαριστούμε που επιλέξατε την SUZUKI και σας καλωσορίζουμε στην οικογένεια μας. Η επιλογή σας ήταν σωστή, τα προϊόντα της SUZUKI είναι αξιόπιστα και θα σας προσφέρουν οδηγική ευχαρίστηση για πολλά χρόνια.

Αυτό το εγχειρίδιο οδηγιών χρήσης έχει προετοιμαστεί για να σας βοηθήσει να έχετε μία ασφαλή, ευχάριστη και χωρίς προβλήματα εμπειρία με το νέο σας αυτοκίνητο SUZUKI. Μέσω αυτού θα μάθετε τις λειτουργίες του αυτοκινήτου, τα χαρακτηριστικά ασφαλείας και τις απαιτήσεις συντήρησης του. Παρακαλούμε διαβάστε το προσεκτικά προτού οδηγήσετε το αυτοκίνητο σας. Εν συνεχεία, τοποθετήστε το στο ντουλαπάκι του αυτοκινήτου σας για να το έχετε για μελλοντική χρήση.

Εάν πρόκειται να μεταπώλησετε το αυτοκίνητο σας, θα πρέπει να αφήσετε το εγχειρίδιο σε αυτό για τον επόμενο ιδιοκτήτη.

Επιπρόσθετα με το εγχειρίδιο οδηγιών χρήσης, τα υπόλοιπα βιβλία που παρέχονται από την SUZUKI εξηγούν τις εγγυήσεις που αφορούν το αυτοκίνητο. Συνιστούμε να τα μελετήσετε όλα προσεκτικά ώστε να εξοικειωθείτε με τις σημαντικές πληροφορίες που περιέχουν.

Όταν προγραμματίζετε να πραγματοποιήσετε την προβλεπόμενη συντήρηση του αυτοκινήτου σας, σας συνιστούμε να επισκεφθείτε τον Επίσημο Συνεργάτη SUZUKI. Οι εξειδικευμένοι τεχνικοί θα σας παρέχουν την καλύτερη δυνατή συντήρηση χρησιμοποιώντας μόνο γνήσια ανταλλακτικά και αξεσουάρ SUZUKI.

ΣΗΜΕΙΩΣΗ:

“Επίσημος Συνεργάτης SUZUKI” σημαίνει “Εξουσιοδοτημένο συνεργείο SUZUKI”.

ΣΥΣΤΑΣΕΙΣ ΓΙΑ ΧΡΗΣΗ ΓΝΗΣΙΩΝ ΑΝΤΑΛΛΑΚΤΙΚΩΝ ΚΑΙ ΑΞΕΣΟΥΑΡ SUZUKI

Η SUZUKI συνιστά την χρήση γνήσιων ανταλλακτικών και αξεσουάρ. Τα γνήσια ανταλλακτικά και αξεσουάρ SUZUKI είναι κατασκευασμένα με τις πιο υψηλές προδιαγραφές ποιότητας και απόδοσης και είναι σχεδιασμένα να ταιριάζουν με τις ακριβείς προδιαγραφές του αυτοκινήτου σας.

Υπάρχει διαθέσιμη στην αγορά μια τεράστια ποικιλία μη-γνήσιων ανταλλακτικών και αξεσουάρ για τα αυτοκίνητα SUZUKI. Η χρήση τους μπορεί να επηρεάσει αρνητικά τις επιδόσεις του αυτοκινήτου σας και να μειωθεί η διάρκεια ζωής του. Γιαυτό, η τοποθέτηση μη-γνήσιων ανταλλακτικών και αξεσουάρ δεν καλύπτεται από την εγγύηση καλής λειτουργίας.

Μη-γνήσια ανταλλακτικά και αξεσουάρ SUZUKI

Μερικά από αυτά τα ανταλλακτικά και αξεσουάρ μπορεί να είναι εγκεκριμένα από συγκεκριμένες αρχές στην χώρα σας.

Μερικά ανταλλακτικά και αξεσουάρ πωλούνται σαν εξουσιοδοτημένα από την SUZUKI. Μερικά γνήσια ανταλλακτικά και αξεσουάρ πωλούνται σαν μεταχειρισμένα. Αυτά τα ανταλλακτικά και αξεσουάρ είναι μη-γνήσια SUZUKI και η χρήση τους δεν καλύπτεται από την εγγύηση καλής λειτουργίας.

Μεταχειρισμένα γνήσια ανταλλακτικά και αξεσουάρ SUZUKI.

Η μεταπώληση και επαναχρησιμοποίηση των παρακάτω ανταλλακτικών μπορεί να προβεί επικίνδυνη και είναι απαγορευτική:

- Σύστημα αερόσακων καθώς και εξαρτήματα τους (π.χ. συσκευές ελέγχου, αισθητήρες, προστατευτικά)
- Σύστημα ζωνών ασφαλείας καθώς και εξαρτημάτων τους (π.χ. ζώνες, πόρπες και προεντατήρες)

Τα εξαρτήματα συστήματος αερόσακων και ζωνών ασφαλείας περιέχουν εκρήξιμα χημικά. Αυτά τα εξαρτήματα θα πρέπει να αφαιρεθούν και να ανακυκλωθούν με τον σωστό τρόπο από τον Επίσημο Συνεργάτη SUZUKI για την αποφυγή οποιουδήποτε ατυχήματος κατά την αποσυναρμολόγηση τους.

* Τα εξαρτήματα που ανακατασκευάζονται μετά από την έγκριση της SUZUKI μπορεί να χρησιμοποιηθούν ως γνήσια ανταλλακτικά SUZUKI στην Ευρώπη.

Καταγραφή και αποθήκευση δεδομένων οχήματος

Στο αυτοκίνητο σας (το “Αυτοκίνητο”) υπάρχουν συγκεκριμένες συσκευές που καταγράφουν και αποθηκεύουν προσωρινά ή μόνιμα τα παρακάτω περιγραφόμενα δεδομένα. Αυτά αφορούν αποκλειστικά τεχνικές πληροφορίες και εξυπηρετούν (i) στην αναγνώριση και διόρθωση δυσλειτουργιών που προέκυψαν στο αυτοκίνητο και/ή (ii) βελτιστοποιούν τις λειτουργίες του.

Καταγεγραμμένα δεδομένα (“Δεδομένα”)

- Δυσλειτουργίες, βλάβες και σφάλματα σε σημαντικά εξαρτήματα του αυτοκινήτου (π.χ. φώτα, φρένα)
- Λειτουργίες του αυτοκινήτου σε συγκεκριμένες καταστάσεις (π.χ. ενεργοποίηση αερόσακου, ενεργοποίηση συστήματος ελέγχου σταθερότητας).
- Καταστάσεις λειτουργίας εξαρτημάτων συστημάτων.
- Μηνύματα κατάστασης του Αυτοκινήτου και των εξαρτημάτων του (π.χ. ταχύτητα κίνησης, επιτάχυνση, επιβράδυνση).
- Συνθήκες περιβάλλοντος (π.χ. εξωτερική θερμοκρασία).

Τα καταγεγραμμένα δεδομένα διαφέρουν ανάλογα με το μοντέλο.

(Για Ε.Ε.)

Εμπλεκόμενοι που μπορούν να εξαγάγουν τα δεδομένα με συγκεκριμένες διαγνωστικές συσκευές (“Εμπλεκόμενοι”)

- Εξουσιοδοτημένοι συνεργάτες και συνεργεία επισκευής Suzuki και ανεξάρτητα συνεργεία.
- Κατασκευαστές οχημάτων Suzuki (π.χ. SUZUKI MOTOR CORPORATION (“SUZUKI”), MAGYAR SUZUKI CORPORATION LTD, MARUTI SUZUKI INDIA LIMITED, SUZUKI MOTOR (THAILAND) CO., LTD., THAI SUZUKI MOTOR CO., LTD.)
- Προμηθευτές ανταλλακτικών, εξαρτημάτων και αξεσουάρ Suzuki. (“Προμηθευτές”)

Χρήση δεδομένων (“Χρήση δεδομένων”)

Η SUZUKI και οι Εμπλεκόμενοι μπορούν να χρησιμοποιήσουν τα δεδομένα που έχουν αποθηκευθεί με σκοπό:

- Την διάγνωση, συντήρηση και επισκευή καθώς και για την διαδικασία εγγύησης
- Την έρευνα και περαιτέρω βελτίωση του οχήματος
- Την διερεύνηση ενεργειών που περιλαμβάνουν διαδικασίες ανάκλησης και επισκευών
- Την βελτίωση σε τομείς ποιότητας κλπ.

Μετά την επιδιόρθωση κάποιας δυσλειτουργίας τα δεδομένα που σχετίζονταν με αυτή βασικά διαγράφονται από την συσκευή αποθήκευσης ενώ κάποια από τα δεδομένα παραμένουν αποθηκευμένα ως ιστορικό του αυτοκινήτου.

Περιπτώσεις κατά τις οποίες η SUZUKI και οι Εμπλεκόμενοι μπορεί να παρέχουν τα δεδομένα σε τρίτους

Στις παρακάτω περιπτώσεις η SUZUKI και οι Εμπλεκόμενοι μπορεί να παρέχουν τα αποθηκευμένα δεδομένα σε τρίτους:

- Μετά από συναίνεση του ιδιοκτήτη του οχήματος.
- Μετά από απαίτηση των αστυνομικών, δικαστικών ή άλλων αρχών.
- Μετά από αίτημα ερευνητικού εργαστηρίου για στατιστική χρήση και με τρόπο που δεν δημοσιοποιείται ο ιδιοκτήτης/χρήστης του οχήματος.
- Μετά από αίτημα της SUZUKI ή Εμπλεκόμενου, στελεχών ή υπαλλήλων για τους σκοπούς που περιγράφονται στην Χρήση των δεδομένων.
- Για χρήση από την SUZUKI ή Εμπλεκόμενου σε δικαστήριο.
- Σε άλλες περιπτώσεις που επιτρέπονται από την ισχύουσα νομοθεσία.

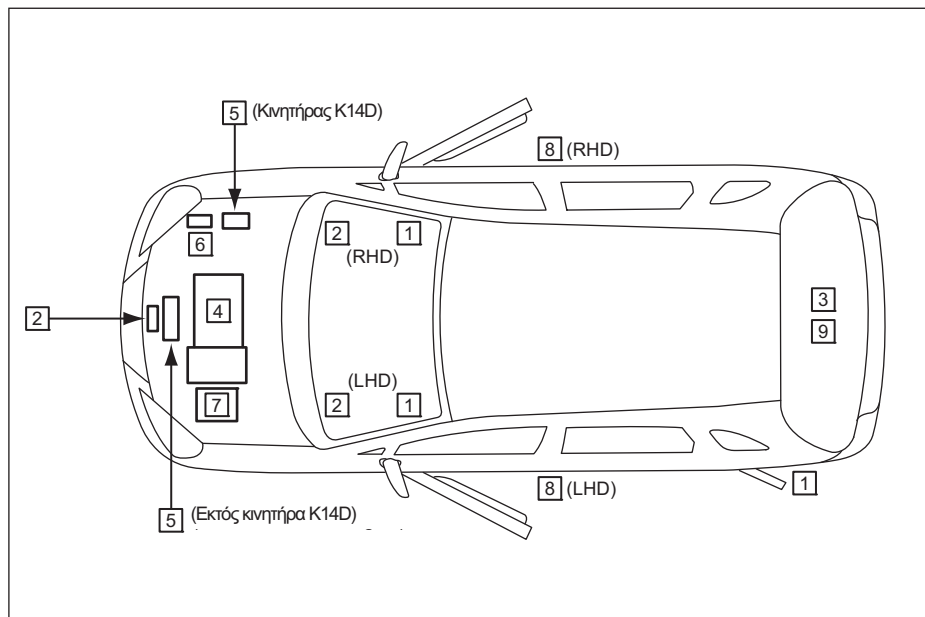
ΣΗΜΕΙΩΣΗ:

- Τα δεδομένα δεν μπορεί να χρησιμοποιηθούν για να ανιχνευθεί η κίνηση του οχήματος.
- Τα αποθηκευμένα δεδομένα στις διάφορες συσκευές διαφέρουν ανάλογα το μοντέλο του οχήματος.
- Σε καμιά περίπτωση δεν καταγράφεται ήχος ή συνομιλία.
- Σε μερικές περιπτώσεις η καταγραφή δεδομένων δεν πραγματοποιείται.

Εάν αυτά τα τεχνικά δεδομένα συνδιαστούν με άλλη πληροφόρηση (π.χ. έκθεση ατυχήματος ή μαρτυρίας, καταστροφή του αυτοκινήτου κλπ) υπάρχει περίπτωση μέσω αυτών να πραγματοποιηθεί αναγνώριση ενός συγκεκριμένου ατόμου.

ΟΔΗΓΟΣ ΣΗΜΕΙΩΝ ΣΥΝΤΗΡΗΣΗΣ

1. Καύσιμο (κεφάλαιο 1)
2. Άγγιστρο καπό (κεφάλαιο 5)
3. Εργαλεία αντικατάστασης τροχού (κεφάλαιο 8)
4. Δείκτης στάθμης λαδιών “Κίτρινο” (κεφάλαιο 7)
5. Ψυκτικό υγρό κινητήρα (κεφάλαιο 7)
6. Υγρό καθαρισμού παρμπρίζ (κεφάλαιο 7)
7. Μπαταρία (κεφάλαιο 7)
8. Πίεση ελαστικών (Πινακίδα πληροφοριών ελαστικών στην πόρτα οδηγού)
9. Ρεζέρβα ελαστικού (κεφάλαιο 7)/Κιτ επίσκευής ελαστικών (κεφάλαιο 8).



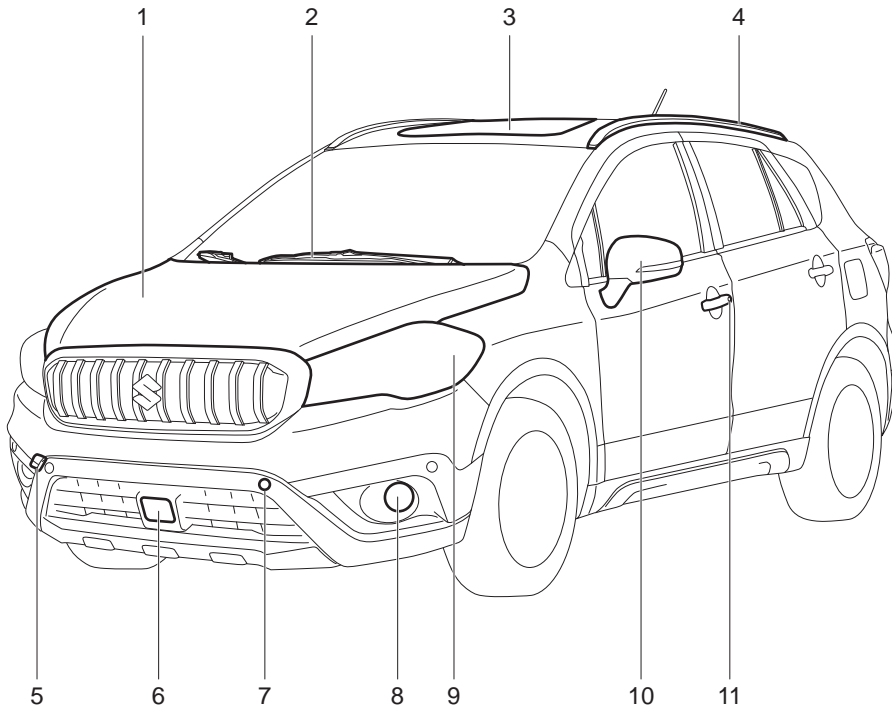
LHD: Αριστεροτίμονο όχημα
RHD: Δεξιοτίμονο όχημα

ΠΙΝΑΚΑΣ ΠΕΡΙΕΧΟΜΕΝΩΝ

ΣΥΣΤΑΣΕΙΣ ΓΙΑ ΚΑΥΣΙΜΟ	1
ΠΡΙΝ ΤΗΝ ΟΔΗΓΗΣΗ	2
ΛΕΙΤΟΥΡΓΩΝΤΑΣ ΤΟ ΟΧΗΜΑ ΣΑΣ	3
ΣΥΜΒΟΥΛΕΣ ΟΔΗΓΗΣΗΣ	4
ΛΟΙΠΑ ΧΕΙΡΙΣΤΗΡΙΑ ΚΑΙ ΕΞΟΠΛΙΣΜΟΣ	5
ΦΟΡΤΩΜΑ ΚΑΙ ΡΥΜΟΥΛΚΗΣΗ	6
ΕΛΕΓΧΟΣ ΚΑΙ ΣΥΝΤΗΡΗΣΗ	7
ΣΕ ΠΕΡΙΠΤΩΣΗ ΑΝΑΓΚΗΣ	8
ΦΡΟΝΤΙΔΑ ΑΜΑΞΩΜΑΤΟΣ	9
ΓΕΝΙΚΕΣ ΠΛΗΡΟΦΟΡΙΕΣ	10
ΤΕΧΝΙΚΑ ΧΑΡΑΚΤΗΡΙΣΤΙΚΑ	11
ΣΥΜΠΛΗΡΩΜΑ	12
ΕΥΡΕΤΗΡΙΟ	13

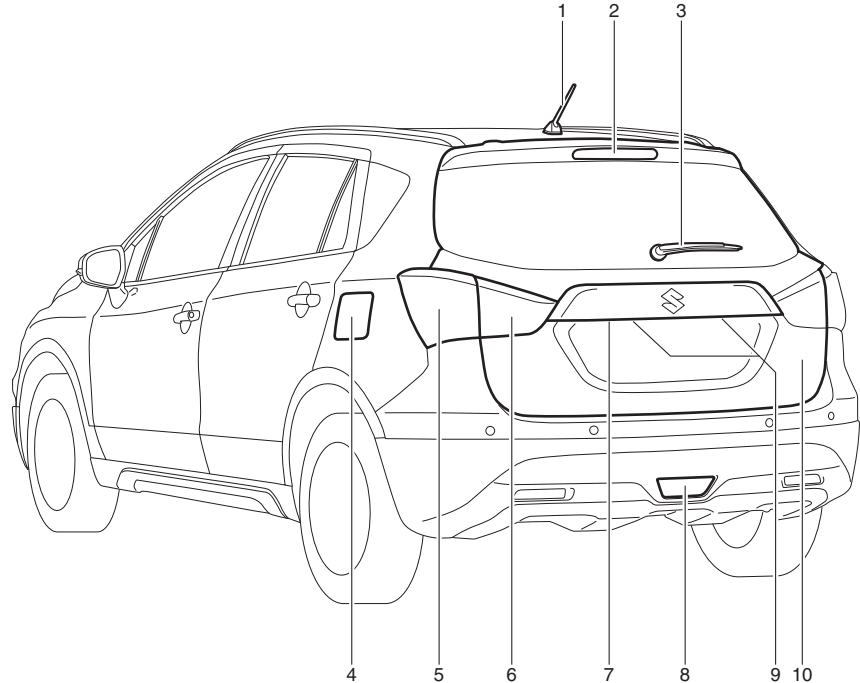
ΕΞΩΤΕΡΙΚΟ, ΕΜΠΡΟΣ

1. Καπό κινητήρα (σελ. 5-2)
2. Υαλοκαθαριστήρες (σελ. 2-106)
3. Ηλιοροφή (προαιρετικός εξοπλισμός) (σελ. 5-9)
4. Ράγες οροφής (προαιρετικός εξοπλισμός) (σελ. 5-19)
5. Άγγιστρο πλαισίου (σελ. 5-20)
6. Αισθητήρας ανίχνευσης (προαιρετικός εξοπλισμός) (σελ. 3-95)
7. Αισθητήρας παρκαρίσματος (προαιρετικός εξοπλισμός) (σελ. 3-59)
8. Εμπρόσθια φώτα ομίχλης (προαιρετικός εξοπλισμός) (σελ. 2-103, 7-47)/
Φώτα ημέρας (προαιρετικός εξοπλισμός) (σελ. 2-103, 7-48)
9. Προβολείς (σελ. 2-99, 7-44)
10. Εξωτερικός καθρέπτης (σελ. 2-21)
11. Κλειδαριές θυρών (σελ. 2-2)



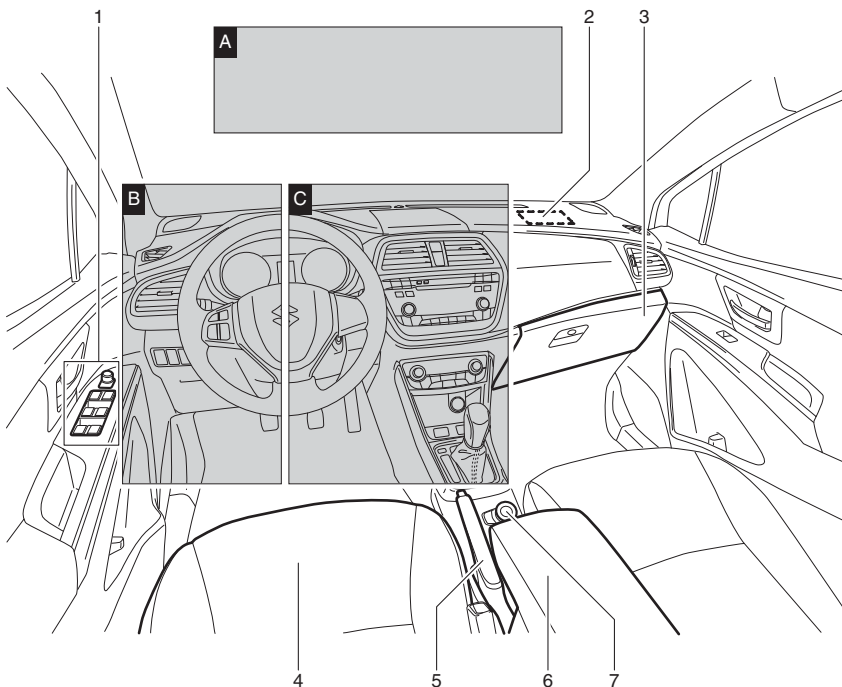
ΕΞΩΤΕΡΙΚΟ, ΠΙΣΩ

1. Κεραία ραδιοφώνου (σελ. 5-39)
2. Υπερυψωμένο φως φρένων (σελ. 7-52)
3. Πίσω υαλοκαθαριστήρας (σελ. 2-110)
4. Θυρίδα ρεζερβουάρ (σελ. 5-1)
5. Πίσω φώτα (σελ. 7-49)
6. Φως όπισθεν (σελ. 7-50)
7. Κάμερα οπισθοπορείας (προαιρετικός εξοπλισμός) (σελ. 3-66)
8. Οπίσθιο φως ομίχλης (σελ. 2-103, 7-53)
9. Φως πινακίδας κυκλοφορίας (σελ. 7-51)
10. Πόρτα χώρου αποσκευών (σελ. 2-5)



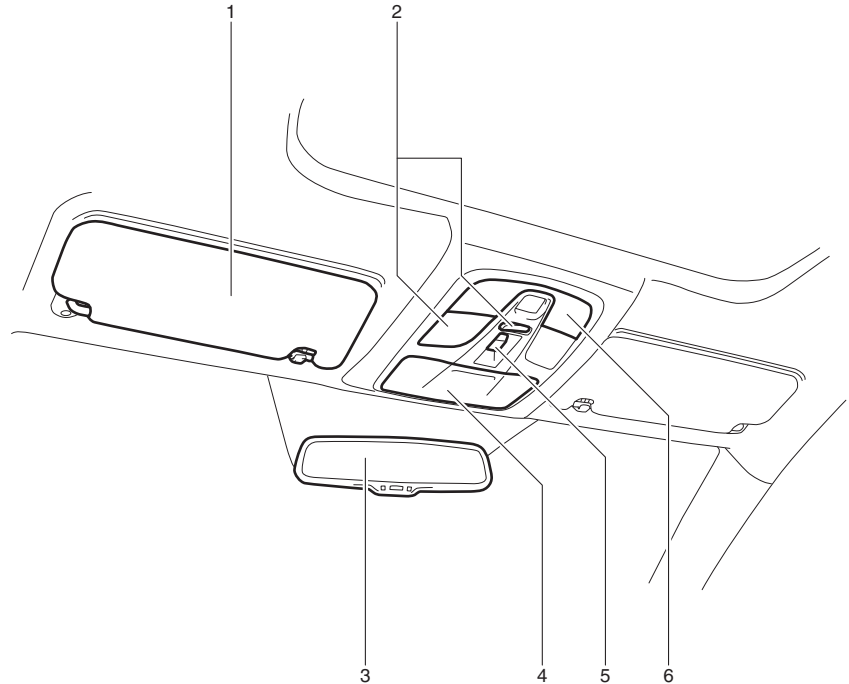
ΕΣΩΤΕΡΙΚΟ, ΕΜΠΡΟΣ

1. Χειριστήρια ηλεκτρικών παραθύρων (σελ. 2-17)/
Διακόπτης χειρισμού ηλεκτρικών καθρεπτών (σελ. 2-21)/
Διακόπτης αναδίπλωσης εξωτερικών καθρεπτών (προαιρετικός εξοπλισμός) (σελ. 2-22)
2. Εμπρός αερόσακος συνοδηγού (σελ. 2-51)
3. Ντουλαπάκι (σελ. 5-11)/
Διακόπτης απενεργοποίησης αερόσακου (σελ. 2-62)
4. Εμπρός καθίσματα (σελ. 2-22)/
Πλευρικοί αερόσακοι (σελ. 2-56)
5. Χειρόφρενο (σελ. 3-10)
6. Εμπρός υποβραχιόνιο με κονσόλα (προαιρετικός εξοπλισμός) (σελ. 5-14)
7. Διακόπτης επιλογής κατάσταση οδήγησης (προαιρετικός εξοπλισμός) (σελ. 3-30)



ΟΨΗ Α

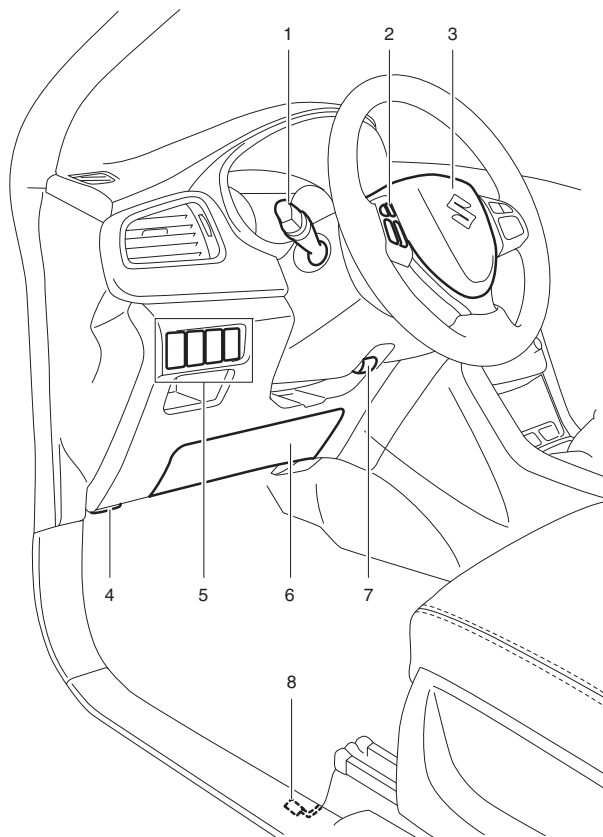
1. Σκίαστρο (σελ. 5-4)
2. Εμπρός εσωτερικό φωτιστικό (σελ. 5-5, 7-53)
3. Εσωτερικός καθρέπτης (σελ.2-20)
4. Κονσόλα οροφής (προαιρετικός εξοπλισμός) (σελ. 5-12)
5. Διακόπτης ηλιοροφής (προαιρετικός εξοπλισμός) (σελ. 5-9)
6. Μικρόφωνο συστήματος hand's free (προαιρετικός εξοπλισμός) (σελ. 5-66)



ΟΨΗ Β

ΠΑΡΑΔΕΙΓΜΑ

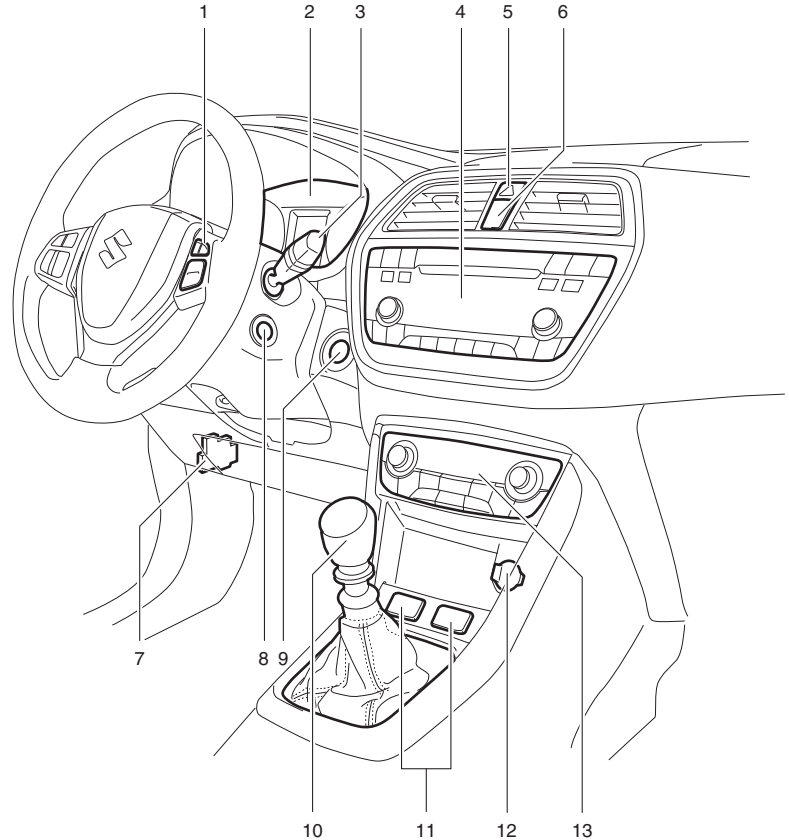
1. Μοχλός φώτων (σελ. 2-99)/Μοχλός φλας (σελ. 2-104)
2. Χειριστήρια ηχοσυστήματος (προαιρετικός εξοπλισμός) (σελ. 5-77)
3. Εμπρός αερόσακος οδηγού (σελ. 2-51)
4. Μοχλός ανοίγματος καπό κινητήρα (σελ. 5-2)
5. Διακόπτης ρύθμισης ύψους δέσμης προβολέων (προαιρετικός εξοπλισμός) (σελ. 2-104)/Διακόπτης εμπρός φώτων ομίχλης (προαιρετικός εξοπλισμός) (σελ. 2-103)/Διακόπτης ESP OFF (σελ. 3-71)/Διακόπτης αισθητήρα παρκαρίσματος (προαιρετικός εξοπλισμός) (σελ. 3-59)/Διακόπτης “ENG A-STOP OFF” (προαιρετικός εξοπλισμός) (σελ. 3-38, 3-49)/Διακόπτης συστήματος ανίχνευσης OFF (προαιρετικός εξοπλισμός) (σελ. 3-94)/Διακόπτης “FAR/NEAR” (προαιρετικός εξοπλισμός) (σελ. 3-92)
6. Αερόσακος γονάτων οδηγού (σελ. 2-51)
7. Μοχλός ρύθμισης ύψους τιμονιού (προαιρετικός εξοπλισμός) (σελ. 2-110)
8. Μοχλός ανοίγματος θυρίδας ρεζερβουάρ (σελ. 5-1)



ΟΨΗ C

ΠΑΡΑΔΕΙΓΜΑ

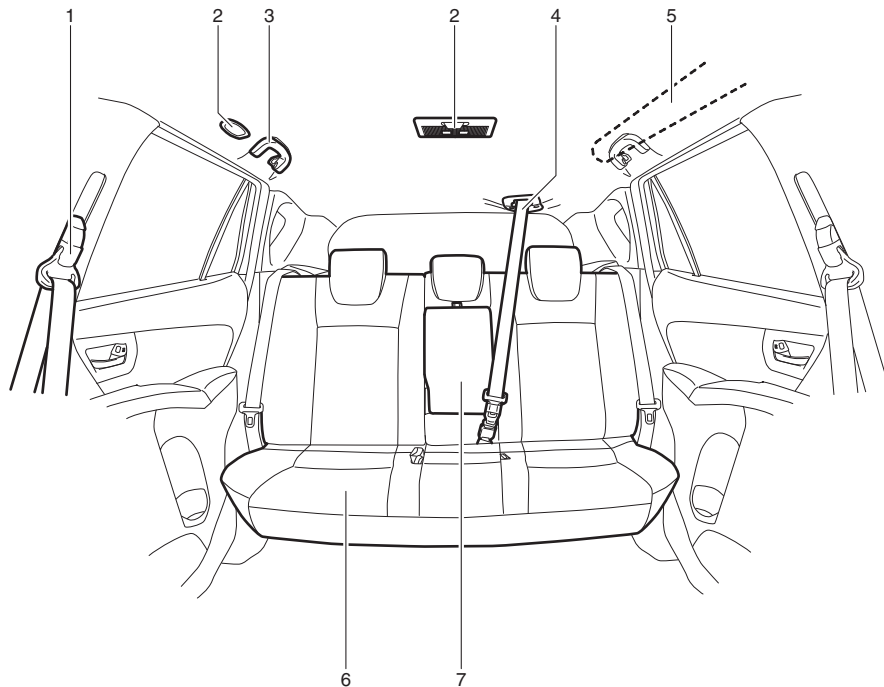
1. Διακόπτες προσαρμοζόμενου Cruise control (προαιρετικός εξοπλισμός) (σελ. 3-100)/
Διακόπτες συστήματος Cruise control (προαιρετικός εξοπλισμός) (σελ. 3-54)/
Διακόπτες περιοριστή ταχύτητας (προαιρετικός εξοπλισμός) (σελ. 3-57)
2. Πίνακας οργάνων (σελ. 2-64)/ Οθόνη πληροφοριών (σελ. 2-67)
3. Μοχλός υαλοκαθαριστήρων και πλυστικής συσκευής (σελ. 2-106)/ Διακόπτης υαλοκαθαριστήρα και πλυστικής συσκευής πίσω παρμπρίζ (σελ. 2-110)
4. Ηχοσύστημα (προαιρετικός εξοπλισμός) (σελ. 5-40)
5. Διακόπτης αλαρι (σελ. 2-106)
6. Ένδειξη απενεργοποίησης εμπρός αερόσακου συνοδηγού (σελ. 2-62)
7. Ασφάλειες (σελ. 7-42)
8. Κεντρικός διακόπτης (όχημα χωρίς σύστημα εκκίνησης χωρίς κλειδί) (σελ. 3-3)
9. Διακόπτης κινητήρα (όχημα με σύστημα εκκίνησης χωρίς κλειδί) (σελ. 3-5)
10. Μοχλός επιλογής ταχυτήτων (σελ. 3-20)
11. Διακόπτης εμπρός θερμαινόμενων καθισμάτων (προαιρετικός εξοπλισμός) (σελ. 2-25)
12. Πρίζα παροχής ρεύματος (σελ. 5-8)
13. Κλιματισμός και καλοριφέρ (σελ. 5-23)/ Διακόπτης θερμαινόμενου πίσω παρμπρίζ και εξωτερικών καθρεπτών (προαιρετικός εξοπλισμός) (σελ. 2-111)



ΕΣΩΤΕΡΙΚΟ, ΠΙΣΩ

1. Ζώνες ασφαλείας (σελ. 2-30)
2. Κεντρικό φωτιστικό (σελ. 5-5, 7-53)
3. Χειρολαβή (σελ. 5-11)
4. Ζώνη ασφαλείας με σύνδεσμο (σελ. 2-33)
5. Πλευρικοί αερόσακοι οροφής (σελ. 2-56)
6. Πίσω καθίσματα (σελ. 2-26)
7. Υποβραχιόνιο πίσω καθισμάτων με ποτηροθήκες (προαιρετικός εξοπλισμός) (σελ. 5-15)

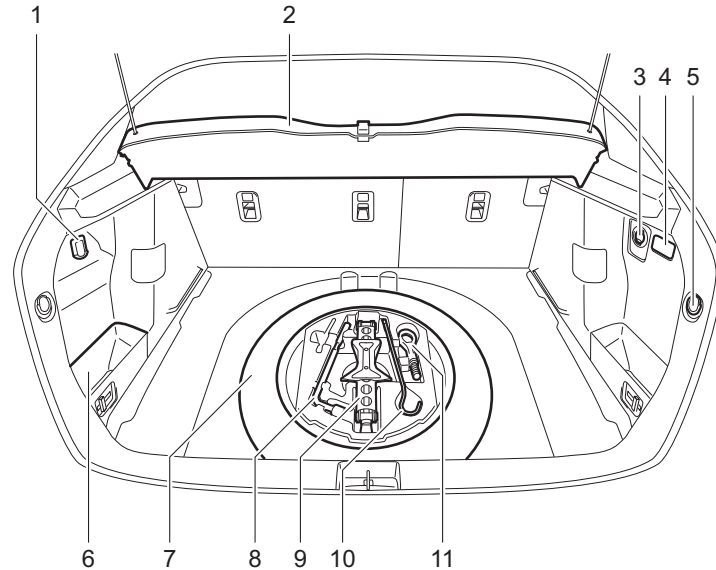
ΠΑΡΑΔΕΙΓΜΑ



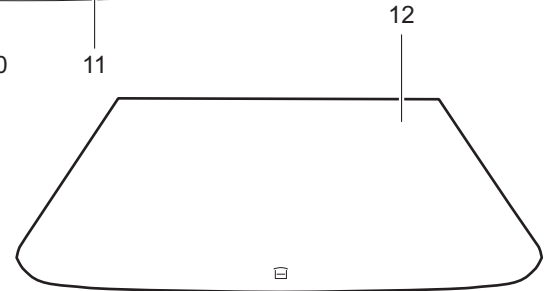
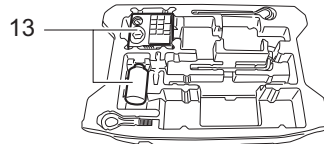
ΧΩΡΟΣ ΑΠΟΣΚΕΥΩΝ

1. Άγγιστρο (σελ. 5-17)
2. Κάλυμμα χώρου αποσκευών (προαιρετικός εξοπλισμός) (σελ. 5-18)
3. Πρίζα παροχής ρεύματος (προαιρετικός εξοπλισμός) (σελ. 5-8)
4. Φωτιστικό χώρου αποσκευών (προαιρετικός εξοπλισμός) (σελ. 5-5, 7-53)
5. Άγγιστρα για δίχτυ συγκράτησης αποσκευών (προαιρετικός εξοπλισμός) (σελ. 5-18)
6. Θήκη χώρου αποσκευών (σελ. 5-16)
7. Ρεζέρβα ελαστικό (προαιρετικός εξοπλισμός) (σελ. 7-36, 8-1)
8. Μπουλονόκλειδο τροχού (σελ. 8-1)
9. Γρύλος (προαιρετικός εξοπλισμός) (σελ. 8-1)
10. Ράβδος γρύλου (σελ. 8-1)
11. Άγγιστρο ρυμούλκησης (σελ. 5-20)
12. Ράφι χώρου αποσκευών (προαιρετικός εξοπλισμός) (σελ. 5-18)
13. Κιτ επισκευής ελαστικών (προαιρετικός εξοπλισμός) (σελ. 8-5)

ΠΑΡΑΔΕΙΓΜΑ



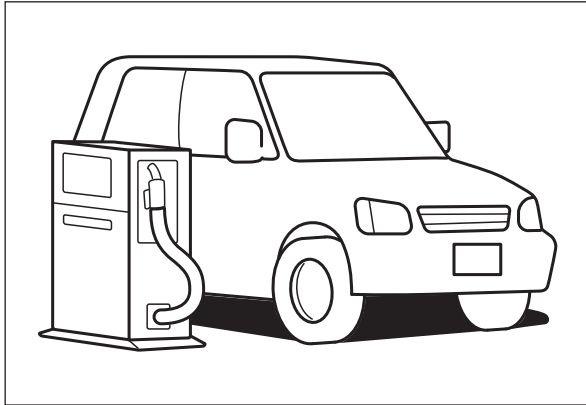
Μοντέλα με κιτ επισκευής ελαστικών



ΕΙΚΟΝΟΓΡΑΦΗΜΕΝΟΣ ΠΙΝΑΚΑΣ ΠΕΡΙΕΧΟΜΕΝΩΝ

ΣΗΜΕΙΩΣΕΙΣ

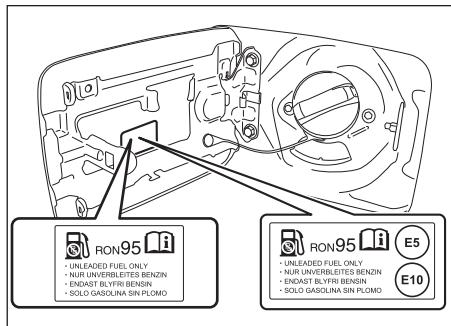
A series of horizontal dashed lines for notes.



ΣΥΣΤΑΣΕΙΣ ΓΙΑ ΚΑΥΣΙΜΟ

Συστάσεις για καύσιμο 1-1

Συστάσεις για καύσιμο



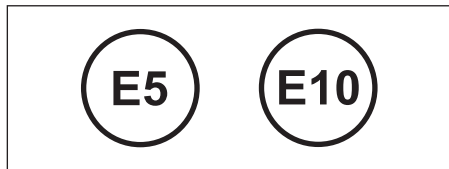
Για την αποφυγή ζημιάς στον καταλύτη, **θα πρέπει** να χρησιμοποιείτε μόνο αμόλυβδη βενζίνη 91 ή περισσότερων οκτανίων (ή 95 και περισσότερων οκτανίων εφόσον υποδεικνύεται αυτό με ετικέτα στη θυρίδα του ρεζερβουάρ), που συμμορφώνονται με τις ευρωπαϊκές προδιαγραφές EN228. Μην χρησιμοποιείτε βενζίνη που περιέχει μεταλλικά πρόσθετα. Τα αυτοκίνητα αυτά αναγνωρίζονται και από μία ετικέτα που υπάρχει κοντά στον αυλό πλήρωσης καυσίμου και που αναφέρει: “UNLEADED FUEL ONLY”, “NUR UNVERBLEITES BENZIN”, “ENDAST BLYFRIBENSIN” ή “SOLO GASOLINA SIN PLOMO”.

Μίγμα Βενζίνης/Αιθανόλης

Μίγματα αμόλυβδης βενζίνης και αιθανόλης γνωστά επίσης και σαν gasohol, υπάρχουν διαθέσιμα σε μερικές περιοχές.

Τέτοιου είδους μίγματα μπορούν να χρησιμοποιηθούν στο αυτοκίνητο σας, εφόσον η περιεκτικότητα σε αιθανόλη δεν ξεπερνά το 10%. Βεβαιωθείτε ότι αυτά τα μίγματα βενζίνης - αιθανόλης έχουν αριθμό οκτανίων τουλάχιστον ίσο με τον συνιστώμενο.

Χρησιμοποιείτε τον συνιστώμενο τύπο βενζίνης που συμφωνεί με τις παρακάτω ετικέτες.



ΣΗΜΕΙΩΣΗ:

Εάν δεν είστε ικανοποιημένος από τις επιδόσεις ή την οικονομία καυσίμου του αυτοκινήτου σας όταν χρησιμοποιείτε μίγμα βενζίνης/αλκοόλης, θα πρέπει να χρησιμοποιήσετε αμόλυβδη βενζίνη χωρίς αλκοόλη.

Βενζίνη που περιέχει MTBE

Αμόλυβδη βενζίνη που περιέχει MTBE μπορεί να χρησιμοποιηθεί στο αυτοκίνητο σας εφόσον η περιεκτικότητα του σε MTBE δεν ξεπερνά το 15%. Αυτό το οξυγονωμένο καύσιμο δεν περιέχει αλκοόλη.

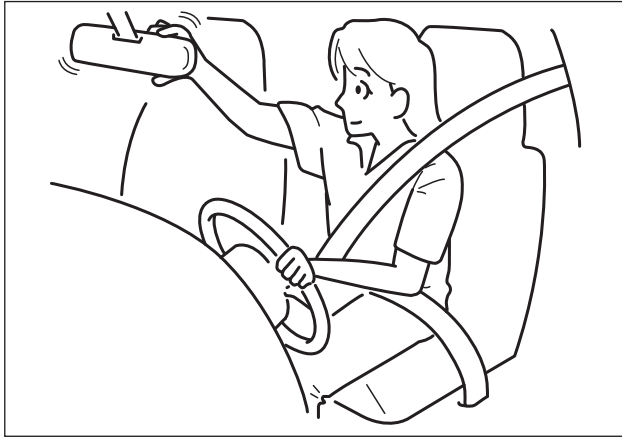
ΣΗΜΑΝΤΙΚΗ ΣΗΜΕΙΩΣΗ

Το ρεζερβουάρ διαθέτει ένα χώρο με αέρα για την διαστολή του καυσίμου, όταν ο καιρός είναι ζεστός. Εάν συνεχίσετε να γεμίζετε με καύσιμο και μετά την αυτόματη διακοπή της παροχής από την μάνικα ή εμφανιστεί μία αρχική επιστροφή αερίων, τότε ο χώρος αυτός θα γεμίσει. Η έκθεση σε ζέση όταν το ρεζερβουάρ έχει γεμίσει πλήρως με αυτό το τρόπο, μπορεί να προκαλέσει διαρροή καυσίμου. Για να αποφύγετε μία τέτοια διαρροή, σταματήστε την πλήρωση μόλις διακοπεί αυτόματα η παροχή της μάνικας ή αν χρησιμοποιείτε ένα εναλλακτικό μη αυτόματο σύστημα, μόλις εμφανιστεί μια αρχική επιστροφή αερίων.

ΣΗΜΑΝΤΙΚΗ ΣΗΜΕΙΩΣΗ

Προσέξτε να μην χυθεί καύσιμο που περιέχει αλκοόλη κατά την πλήρωση. Τα καύσιμα που περιέχουν αλκοόλη μπορεί να προκαλέσουν ζημιά στην βαφή, η οποία δεν καλύπτεται από την εγγύηση καλής λειτουργίας.

ΠΡΙΝ ΤΗΝ ΟΔΗΓΗΣΗ

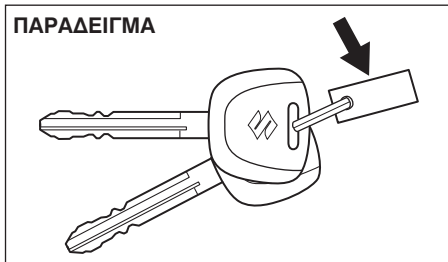


Κλειδιά 2-1
 Κλειδαριές πόρτας 2-2
 Τηλεχειριστήριο/πομποδέκτης συστήματος εκκίνησης χωρίς κλειδί 2-6
 Σύστημα συναγερμού (προαιρετικός εξοπλισμός).....2-15
 Παράθυρα 2-17
 Καθρέπτες 2-20
 Εμπρός καθίσματα 2-22
 Πίσω καθίσματα.....2-26

Ζώνες ασφαλείας και συστήματα συγκράτησης παιδικών καθισμάτων..... 2-30
 Σύστημα παιδικών καθισμάτων για χώρες που ισχύει η οδηγία UN No.16 2-41
 Συμπληρωματικό σύστημα συγκράτησης (αερόσακοι) 2-50
 Πίνακας Οργάνων 2-64
 Ταχύμετρο 2-65
 Στροφόμετρο 2-65
 Μετρητής στάθμης καυσίμου 2-65
 Μετρητής θερμοκρασίας 2-66
 Έλεγχος φωτεινότητας 2-66
 Οθόνη πληροφοριών..... 2-67
 Προειδοποιητικές και Ενδεικτικές λυχνίες 2-86
 Μοχλός φώτων 2-99
 Διακόπτης εμπρός φώτων ομίχλης (προαιρετικός εξοπλισμός) 2-103
 Διακόπτης ρύθμισης ύψους δέσμης προβολών (προαιρετικός εξοπλισμός) 2-104
 Μοχλός φλας 2-104
 Διακόπτης αλαρμ 2-106
 Μοχλός μαλκακαθαριστήρων και πλυστικής συσκευής..... 2-106
 Μοχλός ρύθμισης ύψους τιμονιού (προαιρετικός εξοπλισμός) 2-110
 Κόρνα..... 2-111
 Διακόπτης θερμαινόμενου πίσω παρμπρίζ και θερμαινόμενων εξωτερικών καθρεπτών (προαιρετικός εξοπλισμός)..... 2-111

Κλειδιά

ΠΑΡΑΔΕΙΓΜΑ



Το όχημα σας παραδίδεται με ένα ζευγάρι κλειδιά. Φυλάξτε το εφεδρικό κλειδί σε ασφαλές σημείο. Όλες οι κλειδαριές του αυτοκινήτου ξεκλειδώνουν με ένα μόνο κλειδί.

Ο αριθμός αναγνώρισης κλειδιού αναγράφεται σε ένα πινακίδάκι που συνοδεύει τα κλειδιά ή βρίσκεται χαραγμένος επάνω τους. Φυλάξτε το πινακίδάκι (προαιρετικός εξοπλισμός) σε ασφαλές σημείο. Αν χάσετε τα κλειδιά σας, θα χρειαστείτε αυτόν τον αριθμό για να παραγγείλετε καινούργια. Γράψτε τον αριθμό αυτό παρακάτω για τυχόν μελλοντική χρήση.

ΚΩΔΙΚΟΣ ΚΛΕΙΔΙΩΝ:

Σύστημα immobilizer

Το σύστημα αυτό είναι σχεδιασμένο να εμποδίζει την κλοπή του αυτοκινήτου απενεργοποιώντας ηλεκτρονικά το σύστημα εκκίνησης του κινητήρα.

Ο κινητήρας μπορεί να εκκινήσει μόνο με το γνήσιο κλειδί immobilizer ή τον πομποδέκτη του συστήματος εκκίνησης χωρίς κλειδί του αυτοκινήτου σας, στο οποίο είναι προγραμματισμένος ένας κωδικός αναγνώρισης. Το κλειδί ή ο πομποδέκτης του συστήματος εκκίνησης χωρίς κλειδί μεταδίδει τον κωδικό αυτόν στο αυτοκίνητο μόλις ο διακόπτης γυρίσει στην θέση ON ή όταν πατηθεί το μπουτόν εκκίνησης στη θέση ON. Εάν χρειάζεστε εφεδρικά κλειδιά ή πομποδέκτες, απευθυνθείτε σε έναν Επίσημο Συνεργάτη SUZUKI. Το αυτοκίνητο πρέπει να προγραμματισθεί με τον σωστό κωδικό αναγνώρισης για τα εφεδρικά κλειδιά. Ένα κλειδί το οποίο έχει κατασκευαστεί από κλειδαρά δεν θα λειτουργήσει.



Εάν η ενδεικτική λυχνία του συστήματος immobilizer/ συστήματος εκκίνησης χωρίς κλειδί αναβοσβήνει όταν ο κεντρικός διακόπτης είναι στην θέση "ON", ο κινητήρας δεν θα εκκινήσει.

ΣΗΜΑΝΤΙΚΗ ΣΗΜΕΙΩΣΗ

Μην πραγματοποιείτε μετατροπές ή αφαιρέσετε το σύστημα immobilizer γιατί κάτι τέτοιο θα έχει σαν αποτέλεσμα την δυσλειτουργία του συστήματος.

ΣΗΜΕΙΩΣΗ:

- Όταν η ενδεικτική λυχνία του συστήματος immobilizer/συστήματος εκκίνησης χωρίς κλειδί αναβοσβήνει ή παραμένει αναμμένη, θα εμφανιστεί ένα μήνυμα στην οθόνη πληροφοριών.
- Το σύστημα immobilizer δεν απαιτεί καμιά συντήρηση.

Για οχήματα που δεν διαθέτουν σύστημα εκκίνησης χωρίς κλειδί

Εάν η ενδεικτική λυχνία αναβοσβήνει, στρέψτε τον κεντρικό διακόπτη στην θέση "LOCK" και στην συνέχεια και πάλι στη θέση "ON". Εάν η λυχνία συνεχίζει να αναβοσβήνει θα πρέπει να υπάρχει κάποιο πρόβλημα με το κλειδί ή το σύστημα immobilizer. Απευθυνθείτε στον Επίσημο Συνεργάτη SUZUKI για να ελέγξει το σύστημα.

Για οχήματα με σύστημα εκκίνησης χωρίς κλειδί

Εαν η ενδεικτική λυχνία αναβοσβήνει, στρέψτε τον κεντρικό διακόπτη στην θέση “LOCK” (OFF) και στην συνέχεια και πάλι στη θέση “ON”. Επίσης ανατρέξτε στο “Εάν η προειδοποιητική λυχνία αναβοσβήνει και ο κινητήρας δεν εκκινεί” στο “Εκκινώντας τον κινητήρα (Όχημα με σύστημα εκκίνησης χωρίς κλειδί)” στο κεφάλαιο “ΛΕΙΤΟΥΡΓΩΝΤΑΣ ΤΟ ΟΧΗΜΑ ΣΑΣ”.

Εάν η ενδεικτική λυχνία συνεχίζει να αναβοσβήνει θα πρέπει να υπάρχει κάποιο πρόβλημα με το κλειδί ή το σύστημα immobilizer. Απευθυνθείτε στον Επίσημο Συνεργάτη SUZUKI για να ελέγξει το σύστημα.

Η ενδεικτική λυχνία του συστήματος immobilizer/εκκίνησης χωρίς κλειδί μπορεί επίσης να αναβοσβήνει εάν ο πομποδέκτης δεν βρίσκεται μέσα στο όχημα όταν κλείσετε τις πόρτες του και προτίθεστε να εκκινήσετε τον κινητήρα.

ΣΗΜΕΙΩΣΗ:

- Εάν χάσετε το κλειδί ή τον πομποδέκτη, απευθυνθείτε αμέσως στον Επίσημο Συνεργάτη SUZUKI ώστε να απενεργοποιηθεί το χαμένο και να ενεργοποιηθεί καινούργιο κλειδί ή πομποδέκτη.
- Εάν είστε κάτοχος και άλλων αυτοκινήτων με σύστημα κλειδιών immobilizer, θα πρέπει να φυλάξετε τα κλειδιά αυτά μακριά από τον κεντρικό διακόπτη όταν χρησιμοποιείτε το SUZUKI σας, γιατί μπορεί να

προκληθούν παρεμβολές στο σύστημα immobilizer του SUZUKI σας.

- Εάν τοποθετήσετε κάποιο μεταλλικό αντικείμενο στο κλειδί ή τον πομποδέκτη, μπορεί να προκαλέσει αυτό αδυναμία εκκίνησης του κινητήρα.

ΣΗΜΑΝΤΙΚΗ ΣΗΜΕΙΩΣΗ

Το κλειδί ή ο πομποδέκτης είναι ευαίσθητα ηλεκτρονικά εξαρτήματα. Για να μην προκληθεί σε αυτά ζημιά αποφύγετε:

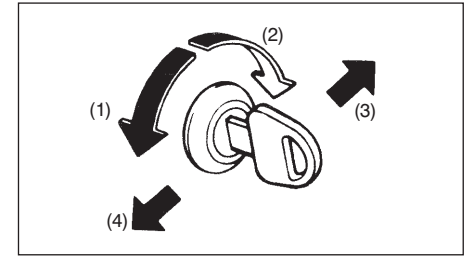
- Να τα κτυπάτε, να τα εκθέτετε σε υγρασία ή υψηλές θερμοκρασίες αφήνοντας τα σε άμεση ηλιακή ακτινοβολία.
- Κρατήστε τα μακριά από μαγνητικά πεδία.

Υπενθύμιση κλειδιού (προαιρετικός εξοπλισμός)

Ένας διακοπτόμενος ήχος ακούγεται για να σας υπενθυμίζει ότι έχετε ξεχάσει το κλειδί στον κεντρικό διακόπτη, μόλις ανοίξετε την πόρτα του οδηγού.

Κλειδαριές πορτών

Κλειδαριές πλαϊνών πορτών



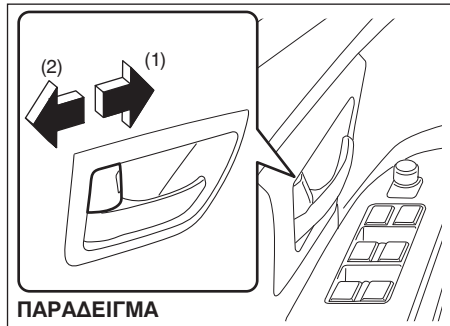
- (1) ΞΕΚΛΕΙΔΩΝΕΙ
- (2) ΚΛΕΙΔΩΝΕΙ
- (3) Πίσω
- (4) Εμπρός

Για να κλειδώσετε μια εμπρός πόρτα απέξω:

- Τοποθετήστε το κλειδί και στρέψτε το πάνω μέρος του προς το πίσω μέρος του αυτοκινήτου, ή
- Στρέψτε την ασφάλεια προς τα μπροστά και στην συνέχεια τραβήξτε και κρατήστε την χειρολαβή της πόρτας καθώς την κλείνετε.

ΠΡΙΝ ΤΗΝ ΟΔΗΓΗΣΗ

Για να ξεκλειδώσετε μία εμπρός πόρτα απ' έξω, τοποθετήστε το κλειδί και στρέψτε το πάνω μέρος του προς το εμπρός μέρος του αυτοκινήτου.



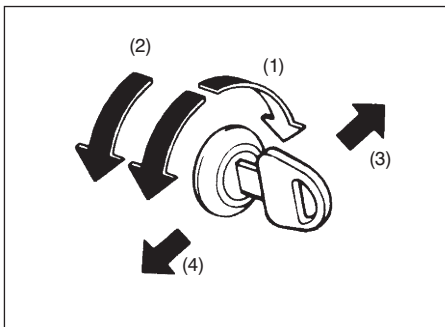
- (1) ΚΛΕΙΔΩΝΕΙ
(2) ΞΕΚΛΕΙΔΩΝΕΙ

Για να κλειδώσετε μία πόρτα από το εσωτερικό του αυτοκινήτου, στρέψτε την ασφάλεια προς τα μπροστά. Στρέψτε την ασφάλεια προς τα πίσω για να ξεκλειδώσετε την πόρτα. Για να κλειδώσετε μία πίσω πλαϊνή πόρτα απ' έξω, στρέψτε την ασφάλεια προς τα μπροστά και κλείστε την πόρτα. Δεν χρειάζεται να τραβήξετε και να κρατήσετε την χειρολαβή καθώς κλείνετε την πόρτα.

ΣΗΜΕΙΩΣΗ:

Βεβαιωθείτε ότι κρατάτε την χειρολαβή της πόρτας όταν κλείνετε μια κλειδωμένη εμπρός πόρτα γιατί διαφορετικά η πόρτα θα μείνει ξεκλειδωτή.

Σύστημα κεντρικού κλειδώματος



- (1) ΚΛΕΙΔΩΝΕΙ
(2) ΞΕΚΛΕΙΔΩΝΕΙ
(3) Πίσω
(4) Εμπρός

Μπορείτε να κλειδώσετε και να ξεκλειδώσετε όλες τις πόρτες ταυτόχρονα (συμπεριλαμβανομένης και του χώρου αποσκευών), χρησιμοποιώντας το κλειδί στην κλειδαριά της πόρτας του οδηγού.

Για να κλειδώσετε όλες τις πόρτες ταυτόχρονα, εισάγετε το κλειδί στην κλειδαριά πόρτας οδηγού και στρέψτε το πάνω μέρος του μία φορά προς το πίσω μέρος του αυτοκινήτου.

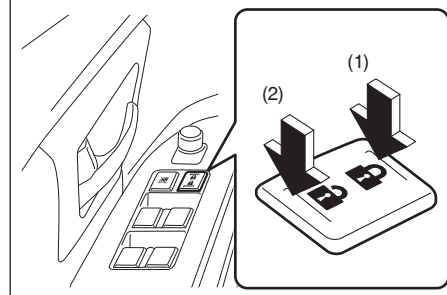
Για να ξεκλειδώσετε όλες τις πόρτες ταυτόχρονα, εισάγετε το κλειδί στην κλειδαριά πόρτας οδηγού και στρέψτε το πάνω μέρος του δύο φορές προς το εμπρός μέρος του αυτοκινήτου.

ΣΗΜΕΙΩΣΗ:

Μπορείτε να αλλάξετε το σύστημα κεντρικού κλειδώματος μέσω της οθόνης πληροφοριών. Ανατρέξτε στο "Οθόνη Πληροφοριών" σε αυτό το κεφάλαιο για λεπτομέρειες.

Για να ξεκλειδώσετε μόνο την πόρτα του οδηγού, εισάγετε το κλειδί στη κλειδαριά της και στρέψτε το πάνω μέρος του μία φορά προς το εμπρός μέρος του αυτοκινήτου.

ΠΑΡΑΔΕΙΓΜΑ



- (1) ΚΛΕΙΔΩΝΕΙ
(2) ΞΕΚΛΕΙΔΩΝΕΙ

Επίσης μπορείτε να κλειδώσετε ή να ξεκλειδώσετε όλες τις πόρτες πατώντας αντίστοιχα το εμπρός ή το πίσω μέρος του διακόπτη.

ΣΗΜΕΙΩΣΗ:

- Επίσης μπορείτε να κλειδώσετε ή να ξεκλειδώσετε όλες τις πόρτες λειτουργώντας τον πομποδέκτη. Ανατρέξτε στο “Πομποδέκτης συστήματος εκκίνησης χωρίς κλειδί/συστήματος εισόδου χωρίς κλειδί” σε αυτό το κεφάλαιο.
- Εάν το αυτοκίνητό σας είναι εξοπλισμένο με σύστημα εκκίνησης χωρίς κλειδί, μπορείτε επίσης να κλειδώσετε ή ξεκλειδώσετε όλες τις πόρτες πιέζοντας τον αντίστοιχο διακόπτη. Ανατρέξτε στο “Πομποδέκτης συστήματος εκκίνησης χωρίς κλειδί/συστήματος εισόδου χωρίς κλειδί” σε αυτό το κεφάλαιο.

Σύστημα απενεργοποίησης ασφαλειών (προαιρετικός εξοπλισμός)

Το σύστημα αυτό έχει σχεδιαστεί για να απενεργοποιεί την χρήση ασφαλειών για το ξεκλειδωμά των πορτών.

Μπορείτε να ενεργοποιήσετε αυτό το σύστημα στρέφοντας το κλειδί στην κλειδαριά της πόρτας του οδηγού.

ΣΗΜΕΙΩΣΗ:

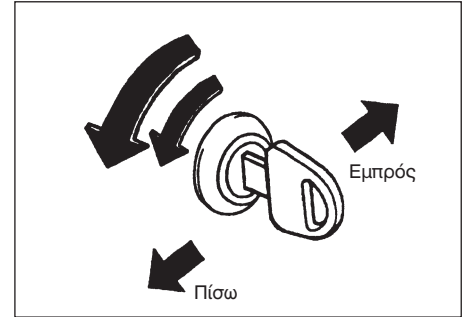
- Μπορείτε επίσης να ενεργοποιήσετε το σύστημα λειτουργώντας τον πομποδέκτη. Ανατρέξτε στο “Πομποδέκτης συστήματος εισόδου χωρίς κλειδί” σε αυτό το κεφάλαιο.
- Εάν το αυτοκίνητό σας είναι εξοπλισμένο με σύστημα εκκίνησης χωρίς κλειδί, μπορείτε επίσης να ενεργοποιήσετε το σύστημα πιέζοντας τον αντίστοιχο διακόπτη. Ανατρέξτε στο “Πομποδέκτης συστήματος εκκίνησης χωρίς κλειδί/συστήματος εισόδου χωρίς κλειδί” σε αυτό το κεφάλαιο.

⚠ ΠΡΟΕΙΔΟΠΟΙΗΣΗ

Μην ενεργοποιείτε το σύστημα απενεργοποίησης ασφαλειών ενώ υπάρχουν επιβάτες μέσα στο αυτοκίνητο. Θα κλειδωθούν μέσα και δεν θα μπορούν να ξεκλειδωθούν τις πόρτες του αυτοκινήτου από το εσωτερικό του.

ΣΗΜΕΙΩΣΗ:

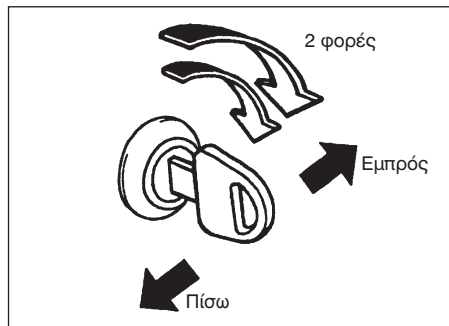
- Το σύστημα δεν θα λειτουργήσει εάν κάποια από τις πόρτες του αυτοκινήτου δεν έχει κλείσει σωστά. Προτού ενεργοποιήσετε αυτό το σύστημα βεβαιωθείτε ότι όλες οι πόρτες είναι κλεισμένες σωστά.
- Το σύστημα απενεργοποίησης ασφαλειών απελευθερώνεται αυτόματα μόλις ο κεντρικός διακόπτης στραφεί στην θέση “ON” ή πατηθεί ο διακόπτης εκκίνησης κινητήρα στην θέση “ON”, ξεκλειδώνοντας όλες τις πόρτες του αυτοκινήτου.



Για να ενεργοποιήσετε αυτό το σύστημα:

Εισάγετε το κλειδί στην κλειδαριά της πόρτας οδηγού και στρέψτε το πάνω μέρος του δύο φορές μέσα σε 3 δευτερόλεπτα προς το πίσω μέρος του αυτοκινήτου.

Δεν μπορείτε να χρησιμοποιήσετε τις ασφάλειες για να ξεκλειδώσετε τις πλαϊνές πόρτες όταν το σύστημα είναι ενεργοποιημένο.



Για να απενεργοποιήσετε το σύστημα:

Για να ξεκλειδώσετε όλες τις πόρτες (συμπεριλαμβανομένης και του χώρου αποσκευών), εισάγετε το κλειδί στην κλειδαριά της πόρτας οδηγού και στρέψτε το πάνω μέρος του δύο φορές προς το εμπρός μέρος του αυτοκινήτου.

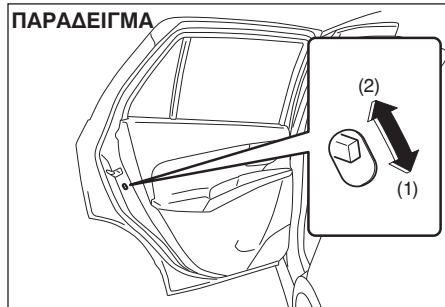
ΣΗΜΕΙΩΣΗ:

Μπορείτε να αλλάξετε το σύστημα κεντρικού κλειδώματος μέσω της οθόνης πληροφοριών. Ανατρέξτε στο "Οθόνη Πληροφοριών" σε αυτό το κεφάλαιο για λεπτομέρειες.

Για να ξεκλειδώσετε μόνο την πόρτα του οδηγού, εισάγετε το κλειδί στην κλειδαριά της και στρέψτε το πάνω μέρος του μία φορά προς το εμπρός μέρος του αυτοκινήτου.

Σύστημα ασφαλείας για παιδιά (πίσω πλαϊνές πόρτες)

ΠΑΡΑΔΕΙΓΜΑ



- (1) ΚΛΕΙΔΩΝΕΙ
- (2) ΞΕΚΛΕΙΔΩΝΕΙ

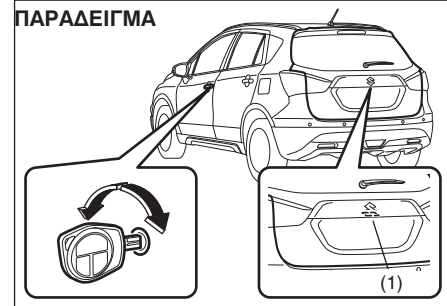
Κάθε μία από τις πίσω πλαϊνές πόρτες είναι εξοπλισμένη με ένα σύστημα ασφαλείας για τα παιδιά το οποίο μπορεί να χρησιμοποιείται ώστε να μην μπορεί να ανοίξει μία πλαϊνή πόρτα από το εσωτερικό. Όταν ο μοχλός της ασφάλειας βρίσκεται στην θέση "LOCK" (1) οι πίσω πλαϊνές πόρτες ανοίγουν μόνο απ' έξω. Όταν ο μοχλός είναι στην θέση "UNLOCK" (2) η πίσω πλαϊνή πόρτα μπορεί να ανοίξει είτε απ' έξω είτε από το εσωτερικό.

▲ ΠΡΟΕΙΔΟΠΟΙΗΣΗ

Βεβαιωθείτε ότι το σύστημα ασφαλείας για παιδιά είναι στη θέση "LOCK" κάθε φορά που μεταφέρετε παιδιά στα πίσω καθίσματα.

Κλειδαριά πόρτας χώρου αποσκευών

ΠΑΡΑΔΕΙΓΜΑ



- (1) Χειρολαβή πόρτας χώρου αποσκευών

Μπορείτε να κλειδώσετε και ξεκλειδώσετε την πόρτα του χώρου αποσκευών χρησιμοποιώντας το κλειδί στην κλειδαριά της πόρτας του οδηγού.

Για να ανοίξετε την πόρτα, πιέστε και κρατήστε πατημένο τον διακόπτη κλειδαριάς (1) και σηκώστε την πόρτα.

ΣΗΜΕΙΩΣΗ:

Εάν η πόρτα δεν έχει κλείσει σωστά, ακολουθήστε την παρακάτω διαδικασία:

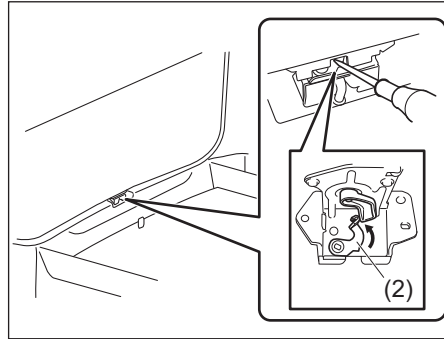
- 1) Πιέστε τον διακόπτη κλειδαριάς (1) και ανοίξτε την πόρτα.
- 2) Μετά από μερικά δευτερόλεπτα, κλείστε την πόρτα.
- 3) Βεβαιωθείτε ότι η πόρτα έχει κλείσει σωστά.

▲ ΠΡΟΕΙΔΟΠΟΙΗΣΗ

Πρέπει να είστε βέβαιοι πάντοτε ότι η πόρτα του χώρου αποσκευών είναι κλειστή και ασφαλισμένη. Όταν η πόρτα είναι κλειστή, εμποδίζει την εκσφενδόνιση των επιβατών έξω από το αυτοκίνητο σε περίπτωση ατυχήματος. Επίσης, εμποδίζει την είσοδο καυσαερίων στο εσωτερικό του αυτοκινήτου.

Εάν δεν μπορείτε να ανοίξετε την πόρτα χώρου αποσκευών πιέζοντας τον διακόπτη (1) λόγω αφόρτιστης μπαταρίας ή δυσλειτουργίας, ακολουθήστε τις διαδικασίες που αναφέρονται παρακάτω για να ανοίξετε την πόρτα από το εσωτερικό του αυτοκινήτου.

- 1) Αφαιρέστε το κάλυμα χώρου αποσκευών (προαιρετικός εξοπλισμός) και αναδιπλώστε το πίσω κάθισμα για εύκολη πρόσβαση. Ανατρέξτε στο κεφάλαιο “Αναδίπλωση πίσω καθισμάτων” για λεπτομέρειες για αυτό.



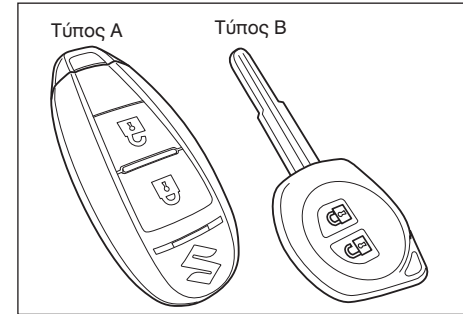
- 2) Πιέστε από το εσωτερικό και ανοίξετε την πόρτα ανασηκώνοντας προς τα πάνω το μοχλό (2) χρησιμοποιώντας ένα κατσαβίδι ή την λαβή του γρύλου. Η πόρτα του χώρου αποσκευών θα ασφαλίσει πάλι απλά κλείνοντας την.

Εάν η πόρτα δεν ανοίγει με το διακόπτη (1), απευθυνθείτε για έλεγχο στον Επίσημο Συνεργάτη SUZUKI.

▲ ΠΡΟΣΟΧΗ

Βεβαιωθείτε ότι δεν στέκεται κάποιος κοντά στην πόρτα του χώρου αποσκευών, όταν την σπρώχνετε από το εσωτερικό του αυτοκινήτου για να την ανοίξετε.

Πομποδέκτης/τηλεχειριστήριο συστήματος εκκίνησης χωρίς κλειδί/ συστήματος εισόδου χωρίς κλειδί



Το αυτοκίνητο σας είναι εξοπλισμένο είτε με τηλεχειριστήριο για το σύστημα εκκίνησης χωρίς κλειδί (Τύπος Α) ή με πομποδέκτη συστήματος εισόδου χωρίς κλειδί (Τύπος Β). Το τηλεχειριστήριο έχει σύστημα εισόδου χωρίς κλειδί και σύστημα εκκίνησης χωρίς κλειδί. Για λεπτομέρειες ανατρέξτε στις παρακάτω επεξηγήσεις.

▲ ΠΡΟΕΙΔΟΠΟΙΗΣΗ

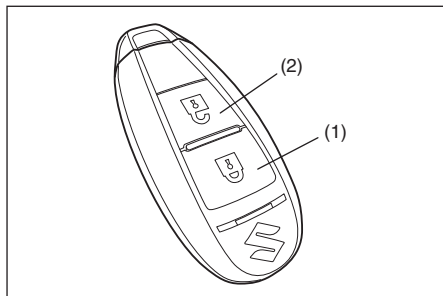
Τα ραδιοκύματα από την κεραία του τηλεχειριστήριου συστήματος εκκίνησης χωρίς κλειδί μπορεί να δημιουργούν παρεμβολές στην λειτουργία ιατρικών συσκευών όπως οι βηματοδότες. Εάν δεν ακολουθήσετε τις προφυλάξεις που αναφέρονται παρακάτω αυξάνεται ο κίνδυνος σοβαρού τραυματισμού ή θανάτου λόγω αυτών των παρεμβολών.

- Οποιοσδήποτε χρησιμοποιεί ιατρικές συσκευές όπως βηματοδότες θα πρέπει να επικοινωνήσει με τον κατασκευαστή τους σχετικά με την δημιουργία παρεμβολών.
- Εάν υπάρχει πρόβλημα παρεμβολών, απευθυνθείτε στον Επίσημο Συνεργάτη SUZUKI για να απενεργοποιηθεί την λειτουργία του τηλεχειριστήριου.

Τηλεχειριστήριο συστήματος εκκίνησης χωρίς κλειδί (Τύπος Α)

Το τηλεχειριστήριο έχει τις παρακάτω λειτουργίες:

- Μπορείτε να κλειδώσετε ή ξεκλειδώσετε τις πόρτες από τα μπουτόν LOCK/UNLOCK του τηλεχειριστήριου. Ανατρέξτε στις επεξηγήσεις σε αυτό το κεφάλαιο.
- Μπορείτε να κλειδώσετε ή ξεκλειδώσετε τις πόρτες πατώντας το αντίστοιχο μπουτόν. Για λεπτομέρειες, ανατρέξτε στις επεξηγήσεις σε αυτό το κεφάλαιο.
- Μπορείτε να εκκινήσετε τον κινητήρα χωρίς την χρήση κλειδιού. Για λεπτομέρειες, ανατρέξτε στο “Διακόπτης κινητήρα” στο κεφάλαιο “ΛΕΙΤΟΥΡΓΩΝΤΑΣ ΤΟ ΟΧΗΜΑ ΣΑΣ”.



- (1) Μπουτόν “LOCK”
(2) Μπουτόν “UNLOCK”

Υπάρχουν δύο τρόποι για να κλειδώσετε ή να ξεκλειδώσετε όλες τις πόρτες (συμπεριλαμβανομένης και του χώρου αποσκευών) ταυτόχρονα λειτουργώντας το τηλεχειριστήριο κοντά στο αυτοκίνητο.

Σύστημα κεντρικού κλειδώματος

- Για να κλειδώσετε όλες τις πόρτες, πατήστε μία φορά το μπουτόν “LOCK” (1).
- Για να ξεκλειδώσετε μόνο την πόρτα οδηγού, πατήστε δύο φορές το μπουτόν “UNLOCK” (2).
- Για να ξεκλειδώσετε τις υπόλοιπες πόρτες, πατήστε μία ακόμα φορά το μπουτόν “UNLOCK” (2).

ΣΗΜΕΙΩΣΗ:

Μπορείτε να αλλάξετε το σύστημα κεντρικού κλειδώματος μέσω της οθόνης πληροφοριών. Ανατρέξτε στο “Οθόνη Πληροφοριών” σε αυτό το κεφάλαιο για λεπτομέρειες.

Τα φλας θα ανάψουν μία φορά και ο βομβητής θα ηχήσει μία φορά όταν οι πόρτες κλειδώσουν.

Σύστημα κεντρικού κλειδώματος με σύστημα απενεργοποίησης ασφαλειών (προαιρετικός εξοπλισμός)

Εάν θέλετε να αποφύγετε τυχαίο ξεκλειδώμα των κλειδαριών πορτών, χρησιμοποιήστε αυτή την μέθοδο. Όταν είναι ενεργοποιημένο το σύστημα απενεργοποίησης ασφαλειών, η λειτουργία των χειρολαβών των πορτών δεν θα μπορεί να ξεκλειδώσει τις παιλινές πόρτες.

Για να ενεργοποιήσετε αυτό το σύστημα:

Για να κλειδώσετε όλες τις πόρτες, πιάστε το μπουτόν “LOCK” (1) δύο φορές μέσα σε 3 δευτερόλεπτα.

Για να απενεργοποιήσετε το σύστημα:

- Για να ξεκλειδώσετε μόνο την πόρτα οδηγού, πατήστε το μπουτόν "UNLOCK" (2) μια φορά.
- Για να ξεκλειδώσετε τις υπόλοιπες πόρτες, πατήστε το μπουτόν "UNLOCK" (2) ακόμα μια φορά.

ΣΗΜΕΙΩΣΗ:

Μπορείτε να αλλάξετε την λειτουργία του συστήματος μέσω της οθόνης πληροφοριών. Ανατρέξτε στο "Οθόνη Πληροφοριών" σε αυτό το κεφάλαιο, για λεπτομέρειες.

▲ ΠΡΟΕΙΔΟΠΟΙΗΣΗ

Μην ενεργοποιείτε το σύστημα απενεργοποίησης ασφαλειών ενώ υπάρχουν επιβάτες μέσα στο αυτοκίνητο. Θα κλειδωθούν μέσα και δεν θα μπορούν να ξεκλειδώσουν τις πόρτες του αυτοκινήτου από το εσωτερικό του.

Τα φλας θα ανάψουν μία φορά και ο βομβητής θα ηχήσει μία φορά όταν οι πόρτες κλειδωθούν και στην συνέχεια τα φλας θα ανάψουν μία φορά και ο βομβητής θα ηχήσει μία ακόμα φορά όταν οι πόρτες κλειδώσουν με το σύστημα απενεργοποίησης ασφαλειών.

Με το τηλεχειριστήριο στο εσωτερικό του αυτοκινήτου, εάν πατήσετε το μπουτόν "LOCK" ο βομβητής θα ηχήσει και οι πόρτες δεν θα μπορούν να κλειδώσουν.

Όταν οι πόρτες είναι ξεκλειδωτές:

- Τα φλας θα ανάψουν δύο φορές και ο βομβητής θα ηχήσει δύο φορές.

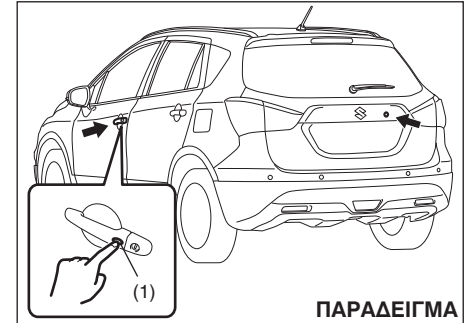
- Εάν το εσωτερικό φωτιστικό είναι στην θέση "DOOR" το φως θα ανάψει για περίπου 15 δευτερόλεπτα και στην συνέχεια θα σβήσει. Εάν πατήσετε το διακόπτη κινητήρα μέσα σε αυτό το διάστημα το φως θα σβήσει αμέσως.

Βεβαιωθείτε ότι οι πόρτες έχουν κλειδωθεί μετά την λειτουργία του μπουτόν "LOCK" (1). Εάν καμμία από τις πόρτες δεν ανοίξει μέσα σε διάστημα 30 δευτερολέπτων αφότου έχει πατηθεί το μπουτόν "UNLOCK" (2), οι πόρτες αυτόματα θα κλειδώσουν και πάλι.

ΣΗΜΕΙΩΣΗ:

- Η μέγιστη απόσταση λειτουργίας του τηλεχειριστηρίου είναι περίπου 5 μέτρα (16 πόδια), αλλά αυτό εξαρτάται ανάλογα με το περιβάλλον και ιδιαίτερα εάν υπάρχουν κοντά κεραίες ραδιοφωνίας ή ραδιοσυχνότητες.
- Οι κλειδαριές των πορτών δεν μπορούν να λειτουργήσουν από το τηλεχειριστήριο εάν ο κεντρικός διακόπτης είναι σε οποιαδήποτε άλλη θέση εκτός της "LOCK" (OFF).
- Εάν κάποια πόρτα είναι ανοικτή, και πατήσετε το μπουτόν "LOCK" στο τηλεχειριστήριο, θα ηχήσει ο βομβητής και οι πόρτες δεν θα μπορούν να κλειδώσουν.
- Εάν χάσετε κάποιο από τα τηλεχειριστήρια, απευθυνθείτε αμέσως στον Επίσημο Συνεργάτη SUZUKI για να το αντικαταστήσετε. Βεβαιωθείτε ότι το καινούργιο τηλεχειριστήριο προγραμματίστηκε με διαφορετικό κωδικό και ο παλιός κωδικός διαγράφηκε.

Κλειδωμα/Ξεκλειδωμα χρησιμοποιώντας τους ενσωματωμένους διακόπτες



Όταν το τηλεχειριστήριο βρίσκεται μέσα στην ακτίνα λειτουργίας του που περιγράφηκε στο κεφάλαιο αυτό, μπορείτε να κλειδώσετε και να ξεκλειδώσετε τις πόρτες (συμπεριλαμβανομένης και αυτής του χώρου αποσκευών) πιέζοντας τον διακόπτη (1) που υπάρχει στην χειρολαβή της πόρτας οδηγού, συνοδηγού ή της πόρτας χώρου αποσκευών. Εάν θέλετε να αποφύγετε τυχαίο κλειδωμα μπορείτε να ενεργοποιήσετε το σύστημα απενεργοποίησης ασφαλειών.

Για να κλειδώσετε όλες τις πόρτες όταν αυτές είναι ξεκλειδωτές:

- Για να κλειδώσετε όλες τις πόρτες πατήστε έναν από τους διακόπτες μία φορά.
- Για να κλειδώσετε όλες τις πόρτες με το σύστημα απενεργοποίησης ασφαλειών, πατήστε έναν από τους διακόπτες δύο φορές μέσα σε περίπου 3 δευτερόλεπτα.

ΠΡΙΝ ΤΗΝ ΟΔΗΓΗΣΗ

Τα φλας θα ανάψουν μία φορά και ο βομβητής θα ηχήσει μία φορά όταν οι πόρτες κλειδωθούν και στην συνέχεια τα φλας θα ανάψουν για ακόμα μία φορά και ο βομβητής θα ηχήσει ακόμα μία φορά εφόσον οι πόρτες κλειδωθούν με το σύστημα απενεργοποίησης ασφαλειών.

▲ ΠΡΟΕΙΔΟΠΟΙΗΣΗ

Μην ενεργοποιείτε το σύστημα απενεργοποίησης ασφαλειών ενώ υπάρχουν επιβάτες μέσα στο αυτοκίνητο. Θα κλειδωθούν μέσα και δεν θα μπορούν να ξεκλειδώσουν τις πόρτες του αυτοκινήτου από το εσωτερικό του.

Για να ξεκλειδώσετε μία ή όλες τις πόρτες:

- Πατήστε έναν από τους διακόπτες μία φορά για να ξεκλειδώσετε μία πόρτα.
- Πατήστε έναν από τους διακόπτες δύο φορές για να ξεκλειδώσετε όλες τις πόρτες.

ΣΗΜΕΙΩΣΗ:

Μπορείτε να αλλάξετε την λειτουργία του συστήματος μέσω της οθόνης πληροφοριών. Ανατρέξτε στο "Οθόνη Πληροφοριών" σε αυτό το κεφάλαιο, για λεπτομέρειες.

Όταν οι πόρτες είναι ξεκλειδωτες:

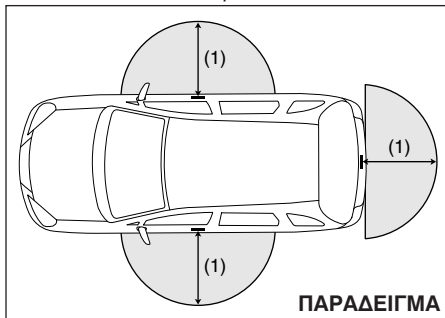
- Τα φλας θα ανάψουν δύο φορές και ο βομβητής θα ηχήσει δύο φορές.
- Εάν το εσωτερικό φωτιστικό είναι στην θέση "DOOR" το φως θα ανάψει για περίπου 15 δευτερόλεπτα και στην συνέχεια

θα σβήσει. Εάν πατήσετε το διακόπτη κινητήρα μέσα σε αυτό το διάστημα το φως θα σβήσει αμέσως.

Βεβαιωθείτε ότι οι πόρτες έχουν κλειδώσει μετά την ολοκλήρωση της διαδικασίας.

ΣΗΜΕΙΩΣΗ:

- Οι κλειδαριές των πορτών δεν μπορούν να λειτουργήσουν από τους ενσωματωμένους διακόπτες στις παρακάτω περιπτώσεις:
 - Εάν κάποια πόρτα είναι ανοικτή ή δεν έχει κλείσει σωστά.
 - Εάν ο κεντρικός διακόπτης βρίσκεται σε άλλη θέση εκτός από την "LOCK" (OFF).
- Εάν καμμία πόρτα δεν ανοίξει μέσα σε 30 δευτερόλεπτα από το ξεκλείδωμα με το πάτημα του διακόπτη, οι πόρτες θα κλειδώσουν και πάλι αυτόματα.



(1) 80 εκ. (2 1/2 πόδια)

Όταν το τηλεχειριστήριο βρίσκεται σε απόσταση περίπου 80 εκ. (2 1/2 πόδια) από την χειρολαβή μιας εμπρός πόρτας ή της πόρτας του χώρου αποσκευών, μπορείτε να τις κλειδώσετε και ξεκλειδώσετε πατώντας τον ενσωματωμένο διακόπτη.

ΣΗΜΕΙΩΣΗ:

- Εάν το τηλεχειριστήριο βρίσκεται εκτός της εμβέλειας που περιγράφηκε παραπάνω, δεν θα μπορέσετε να λειτουργήσετε τον ενσωματωμένο διακόπτη.
- Εάν η μπαταρία του τηλεχειριστηρίου είναι αποφορτισμένη ή εάν υπάρχουν ισχυρά ραδιοκύματα, η εμβέλεια λειτουργίας του μπορεί να μειωθεί.
- Εάν το τηλεχειριστήριο βρίσκεται πολύ κοντά στο τζάμι της πόρτας, οι ενσωματωμένοι διακόπτες μπορεί να μην λειτουργούν.
- Εάν ένα δεύτερο τηλεχειριστήριο βρίσκεται μέσα στο αυτοκίνητο, μπορεί να υπάρξει δυσλειτουργία στους ενσωματωμένους διακόπτες.
- Το τηλεχειριστήριο θα λειτουργήσει έναν ενσωματωμένο διακόπτη εφόσον βρίσκεται μέσα στην απαιτούμενη εμβέλεια. Για παράδειγμα εάν το τηλεχειριστήριο βρίσκεται εντός της εμβέλειας του ενσωματωμένου διακόπτη της πόρτας οδηγού, αλλά εκτός της εμβέλειας των διακοπτών στην πόρτα συνοδηγού και στην πόρτα χώρου αποσκευών, θα λειτουργήσει ο διακόπτης της πόρτας οδηγού μόνο.

ΣΗΜΑΝΤΙΚΗ ΣΗΜΕΙΩΣΗ

Το τηλεχειριστήριο είναι ευαίσθητο ηλεκτρονικό εξάρτημα. Για να μην προκληθεί σε αυτό ζημιά αποφύγετε:

- Να το κτυπάτε, να το εκθέτετε σε υγρασία ή υψηλές θερμοκρασίες αφήνοντας το σε άμεση ηλιακή ακτινοβολία.
- Κρατήστε το μακριά από μαγνητικά πεδία.

ΣΗΜΕΙΩΣΗ:

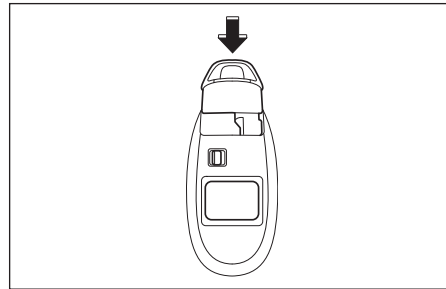
Το σύστημα εκκίνησης χωρίς κλειδί μπορεί να μην λειτουργεί σε συγκεκριμένες περιβαλλοντικές συνθήκες η στις παρακάτω καταστάσεις:

- Όταν υπάρχουν ισχυρά ραδιοκύματα που προέρχονται από τηλεόραση, σταθμό ηλεκτρικής ενέργειας ή κινητό τηλέφωνο.
- Όταν το τηλεχειριστήριο είναι σε επαφή ή βρίσκεται καλυμμένο με κάποιο μεταλλικό αντικείμενο.
- Όταν σε κοντινή απόσταση λειτουργεί κάποιο άλλο τηλεχειριστήριο.
- Όταν το τηλεχειριστήριο τοποθετείται κοντά σε ηλεκτρονική συσκευή όπως σε έναν υπολογιστή.

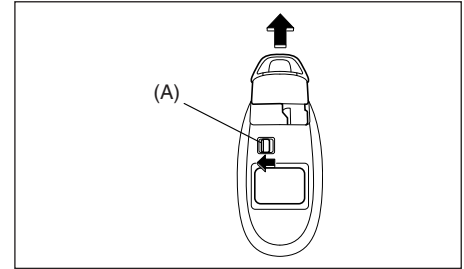
Μερικές επιπρόσθετες προφυλάξεις θα πρέπει να ληφθούν, καθώς και να γνωρίζετε τα εξής:

- Βεβαιωθείτε ότι το κλειδί έχει εισαχθεί μέσα στο τηλεχειριστήριο. Εάν το τηλεχειριστήριο είναι αναξιόπιστο, δεν θα μπορείτε να κλειδώσετε ή ξεκλειδώσετε τις πόρτες.

- Βεβαιωθείτε ότι ο οδηγός έχει πάντοτε μαζί του το τηλεχειριστήριο.
- Εάν χάσετε κάποιο από τα τηλεχειριστήρια, απευθυνθείτε αμέσως στον Επίσημο Συνεργάτη SUZUKI για να το αντικαταστήσετε. Βεβαιωθείτε ότι το καινούργιο τηλεχειριστήριο προγραμματίστηκε με διαφορετικό κωδικό και ο παλιός κωδικός διαγράφηκε.
- Μπορείτε να χρησιμοποιήσετε μέχρι και τέσσερα τηλεχειριστήρια και τα κλειδιά για το αυτοκίνητο σας. Απευθυνθείτε στον Επίσημο Συνεργάτη SUZUKI για λεπτομέρειες.
- Η διάρκεια ζωής της μπαταρίας του τηλεχειριστηρίου είναι περίπου 2 χρόνια αλλά αυτό μπορεί να διαφοροποιηθεί ανάλογα με τις συνθήκες λειτουργίας του.



Για να τοποθετήσετε το κλειδί στο τηλεχειριστήριο πιέστε το μέσα στην υποδοχή μέχρι να ακουστεί ένας χαρακτηριστικός ήχος.



Για να αφαιρέσετε το κλειδί από το τηλεχειριστήριο, πιέστε το μπουτόν (A) προς την φορά του βέλους και τραβήξτε το έξω από το τηλεχειριστήριο.

Βομβητής προειδοποίησης ενσωματωμένου διακόπτη

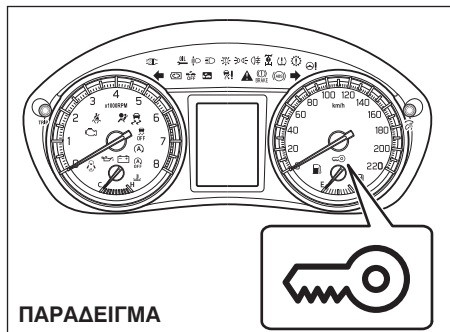
Αυτός ο βομβητής ηχεί για περίπου 2 δευτερόλεπτα στις παρακάτω περιπτώσεις ώστε να σας ενημερώσει ότι ο ενσωματωμένος διακόπτης δεν λειτουργεί:

- Ο ενσωματωμένος διακόπτης πατήθηκε μετά από το κλείσιμο όλων των πορτών αλλά ο διακόπτης κινητήρα βρίσκεται στις θέσεις "ACC" ή "ON".
- Ο ενσωματωμένος διακόπτης έχει πατηθεί σε κάποια από τις παρακάτω καταστάσεις μετά την επιλογή της θέσης "LOCK" (OFF) στον διακόπτη κινητήρα.
 - Το τηλεχειριστήριο βρίσκεται στο εσωτερικό του αυτοκινήτου.
 - Κάποια από τις πόρτες (συμπεριλαμβανομένης και εκείνης του χώρου αποσκευών) είναι ανοικτή.

ΠΡΙΝ ΤΗΝ ΟΔΗΓΗΣΗ

Πατήστε και πάλι τον ενσωματωμένο διακόπτη αφού έχετε πραγματοποιήσει τα παρακάτω: Με τον διακόπτη κινητήρα στην θέση "LOCK" (OFF) μεταφέρετε το τηλεχειριστήριο εκτός του αυτοκινήτου και ελέγξτε ότι όλες οι πόρτες είναι σωστά κλεισμένες.

Λειτουργία υπενθύμισης



Εάν το τηλεχειριστήριο δεν βρίσκεται στις παρακάτω καταστάσεις και στο αυτοκίνητο, ο βομβητής ηχεί διακοπτόμενα για περίπου 2 δευτερόλεπτα και η προειδοποιητική λυχνία του συστήματος immobilizer/εκκίνησης χωρίς κλειδί που βρίσκεται στο πίνακα οργάνων αναβοσβήνει:

Όταν μία ή περισσότερες πόρτες έχουν ανοίξει και στην συνέχεια έκλεισαν ενώ ο διακόπτης κινητήρα βρίσκεται σε θέση διαφορετική από την "LOCK".

Η ενδεικτική λυχνία θα σβήσει μετά από λίγο και αφού το τηλεχειριστήριο βρίσκεται στο αυτοκίνητο και σε κάποια θέση εκτός του χώρου αποσκευών.

Εάν το τηλεχειριστήριο αφηθεί μέσα στο αυτοκίνητο και κλειδώσετε την πόρτα οδηγού ή του συνοδηγού όπως περιγράφεται παρακάτω, τότε η πόρτα αυτόματα θα ξεκλειδώσει.

- Εάν ανοίξετε την πόρτα οδηγού και την κλειδώσετε στρέφοντας την ασφάλεια προς τα εμπρός ή πατώντας τον διακόπτη, αυτόματα η πόρτα οδηγού θα ξεκλειδώσει.
- Εάν ανοίξετε την πόρτα συνοδηγού και την κλειδώσετε στρέφοντας την ασφάλεια προς τα εμπρός ή πατώντας τον διακόπτη, αυτόματα η πόρτα συνοδηγού θα ξεκλειδώσει.

ΣΗΜΕΙΩΣΗ:

- Η υπενθύμιση δεν θα λειτουργήσει εφόσον το τηλεχειριστήριο βρίσκεται στο ταμπλό, στο ντουλαπάκι, σε κάποιο χώρο αποθήκευσης, στο σκίαστρο ή στο πάτωμα.
- Βεβαιωθείτε ότι ο οδηγός έχει πάντα μαζί του το τηλεχειριστήριο.
- Μην αφήνετε το τηλεχειριστήριο μέσα στο αυτοκίνητο όταν απομακρύνεστε από αυτό.

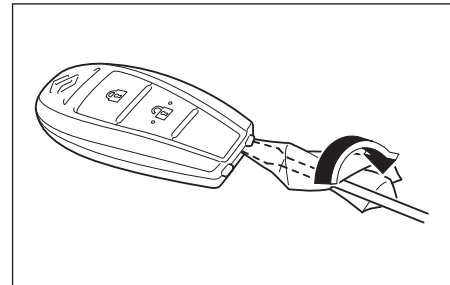
Αντικατάσταση μπαταρίας

Εάν το τηλεχειριστήριο δεν λειτουργεί σωστά, αντικαταστήστε την μπαταρία του.

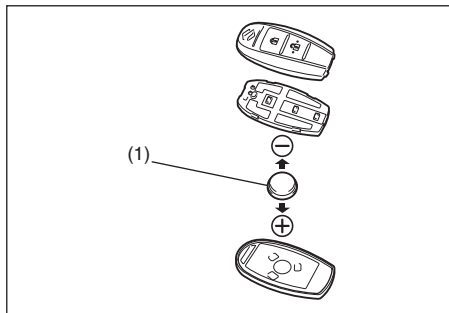
ΣΗΜΑΝΤΙΚΗ ΣΗΜΕΙΩΣΗ

Όταν αντικαθιστάτε την μπαταρία θα πρέπει να ακουμπήσετε προηγουμένως κάποιο μεταλλικό αντικείμενο για να αφαιρέσετε τον στατικό ηλεκτρισμό του σώματός σας. Διαφορετικά μπορεί να προκληθεί ζημιά στο τηλεχειριστήριο.

Για την αντικατάσταση της μπαταρίας του τηλεχειριστηρίου:



- 1) Αφαιρέστε το κλειδί από το τηλεχειριστήριο.
- 2) Εισάγετε την μύτη ενός κατσαβιδιού στην υποδοχή και ανοίξτε το καπάκι του τηλεχειριστηρίου.



- (1) Μπαταρία λιθίου:
CR2032 ή αντίστοιχη
- 3) Αντικαταστήστε την μπαταρία (1) με τον θετικό της πόλο (+) να βλέπει προς τα κάτω και όπως υποδεικνύεται στην εικόνα.
 - 4) Κλείστε το καπάκι του τηλεχειριστηρίου σωστά.
 - 5) Βεβαιωθείτε ότι το τηλεχειριστήριο λειτουργεί σωστά.
 - 6) Απορρίψτε την παλιά μπαταρία σωστά και βάσει της ισχύουσας νομοθεσίας. Μην πετάτε τις μπαταρίες λιθίου στα οικιακά απορρίματα.

⚠ ΠΡΟΕΙΔΟΠΟΙΗΣΗ

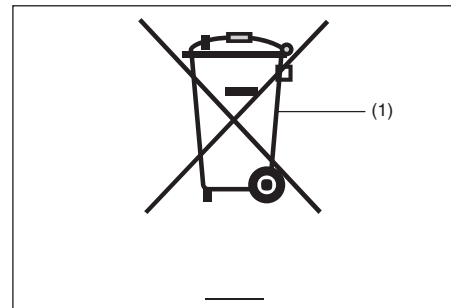
Η κατάποση μιας μπαταρίας λιθίου μπορεί να προκαλέσει σοβαρό εσωτερικό τραυματισμό. Μην αφήνετε κανέναν να καταπιεί μία μπαταρία λιθίου. Κρατήστε τις μπαταρίες λιθίου μακριά από παιδιά και κατοικίδια ζώα. Σε περίπτωση κατάποσης απευθυνθείτε αμέσως σε ιατρό.

ΣΗΜΑΝΤΙΚΗ ΣΗΜΕΙΩΣΗ

Το τηλεχειριστήριο είναι ένα ευαίσθητο ηλεκτρονικό εξάρτημα. Για να μην προκληθεί ζημιά σε αυτό μην το αφήνετε εκτεθειμένο σε σκόνη ή υγρασία και μην το κτυπάτε.

ΣΗΜΕΙΩΣΗ:

Οι χρησιμοποιημένες μπαταρίες θα πρέπει να απορρίπτονται σωστά και βάσει της ισχύουσας νομοθεσίας. Δεν θα πρέπει να απορρίπτονται στα οικιακά απορρίματα.

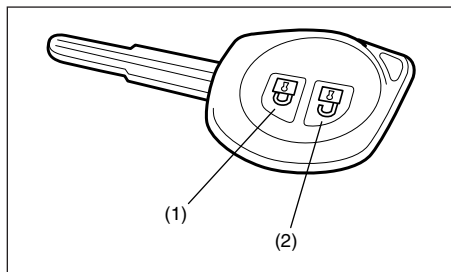


- (1) Σύμβολο διαγραμμένου κάδου απορριμάτων

Το σύμβολο (1) διαγραμμένου κάδου απορριμάτων υποδεικνύει ότι οι χρησιμοποιημένες μπαταρίες θα πρέπει να συλλέγονται ξεχωριστά από τα οικιακά απορρίματα.

Επιβεβαιώνοντας ότι η χρησιμοποιημένη μπαταρία απορρίφθηκε σωστά βοηθήστε στη προστασία του περιβάλλοντος και της ανθρώπινης υγείας. Η ανακύκλωση υλικών βοηθά στην εξοικονόμηση των φυσικών πόρων. Για περισσότερο λεπτομερείς πληροφορίες σχετικά με την απόρριψη ή την ανακύκλωση των χρησιμοποιημένων μπαταριών απευθυνθείτε στο Επίσημο Συνεργάτη SUZUKI.

Πομποδέκτης συστήματος εισόδου χωρίς κλειδί (Τύπος Β)



- (1) Μπουτόν “LOCK”
(2) Μπουτόν “UNLOCK”

Υπάρχουν δύο τρόποι για να κλειδώσετε ή να ξεκλειδώσετε όλες τις πόρτες (συμπεριλαμβανομένης και του χώρου αποσκευών) ταυτόχρονα λειτουργώντας τον πομποδέκτη κοντά στο αυτοκίνητο.

Σύστημα κεντρικού κλειδώματος

- Για να κλειδώσετε όλες τις πόρτες πατήστε το μπουτόν “LOCK” μία φορά.
- Για να ξεκλειδώσετε μόνο την πόρτα οδηγού, πατήστε μπουτόν “UNLOCK” (2) μία φορά.
- Για να ξεκλειδώσετε και τις υπόλοιπες πόρτες, πατήστε το μπουτόν “UNLOCK” (2) ακόμα μία φορά.

ΣΗΜΕΙΩΣΗ:

Μπορείτε να αλλάξετε την λειτουργία του συστήματος μέσω της οθόνης πληροφοριών. Ανατρέξτε στο “Οθόνη Πληροφοριών” σε αυτό το κεφάλαιο, για λεπτομέρειες.

Σύστημα κεντρικού κλειδώματος με σύστημα απενεργοποίησης ασφαλειών (προαιρετικός εξοπλισμός)

Εάν θέλετε να αποφύγετε τυχαίο ξεκλειδωμα των κλειδαριών των πορτών, χρησιμοποιήστε αυτόν τον τρόπο. Εάν το σύστημα απενεργοποίησης ασφαλειών είναι ενεργοποιημένο, οι πλαινές πόρτες δεν μπορούν να ξεκλειδώσουν από τις ασφάλειες τους.

Για να ενεργοποιήσετε αυτό το σύστημα:

Για να κλειδώσετε όλες τις πόρτες, πατήστε το μπουτόν “LOCK” (1) δύο φορές και μέσα σε 3 δευτερόλεπτα.

Για να απενεργοποιήσετε το σύστημα:

- Για να ξεκλειδώσετε μόνο την πόρτα οδηγού πατήστε το μπουτόν “UNLOCK” (2) μία φορά.
- Για να ξεκλειδώσετε και τις υπόλοιπες πόρτες, πατήστε το μπουτόν “UNLOCK” (2) ακόμα μία φορά.

ΣΗΜΕΙΩΣΗ:

Μπορείτε να αλλάξετε την λειτουργία του συστήματος μέσω της οθόνης πληροφοριών. Ανατρέξτε στο “Οθόνη Πληροφοριών” σε αυτό το κεφάλαιο, για λεπτομέρειες.

⚠ ΠΡΟΕΙΔΟΠΟΙΗΣΗ

Μην ενεργοποιείτε το σύστημα απενεργοποίησης ασφαλειών ενώ υπάρχουν επιβάτες μέσα στο αυτοκίνητο. Θα κλειδωθούν μέσα και δεν θα μπορούν να ξεκλειδώσουν τις πόρτες του αυτοκινήτου από το εσωτερικό του.

Τα φλας θα ανάψουν μία φορά μόλις οι πόρτες κλειδώσουν και για ακόμα μία φορά εφόσον οι πόρτες κλειδώσουν με το σύστημα απενεργοποίησης ασφαλειών.

Όταν οι πόρτες είναι ξεκλειδωτές:

- Τα φλας θα ανάψουν δύο φορές.
- Εάν το εσωτερικό φωτιστικό είναι στην θέση “DOOR” το φως θα ανάψει για περίπου 15 δευτερόλεπτα και στην συνέχεια θα σβήσει. Εάν πατήσετε το διακόπτη κινητήρα μέσα σε αυτό το διάστημα το φως θα σβήσει αμέσως.

Βεβαιωθείτε ότι οι πόρτες έχουν κλειδώσει μετά την λειτουργία του μπουτόν “LOCK” (1).

ΣΗΜΕΙΩΣΗ:

Εάν καμιά πόρτα δεν ανοίξει μέσα σε 30 δευτερόλεπτα από την στιγμή που θα πατηθεί το μπουτόν “UNLOCK” (2), οι πόρτες θα ξανακλειδώσουν αυτόματα.

ΣΗΜΕΙΩΣΗ:

- Η μέγιστη εμβέλεια λειτουργίας του πομποδέκτη συστήματος εισόδου χωρίς κλειδί είναι περίπου 5 μέτρα (16 πόδια) αλλά μπορεί να διαφοροποιείται ανάλογα με τις συνθήκες του περιβάλλοντος ειδικότερα εάν υπάρχουν κοντά συσκευές όπως κεραίες ραδιοφωνίας ή κεραίες ραδιοσυχνότητας.
- Οι κλειδαριές των πορτών δεν λειτουργούν με τον πομποδέκτη εάν το κλειδί βρίσκεται στον κεντρικό διακόπτη.
- Όταν κάποια πόρτα είναι ανοικτή η κλειδαριά μπορεί να λειτουργήσει με τον πομποδέκτη μόνο για να ξεκλειδώσει και τα φλας δεν ανάβουν.
- Εάν χάσετε κάποιο από τους πομποδέκτες, απευθυνθείτε αμέσως στον Επίσημο Συνεργάτη SUZUKI για να τον αντικαταστήσετε. Βεβαιωθείτε ότι ο καινούργιος πομποδέκτης προγραμματίστηκε με διαφορετικό κωδικό και ο παλιός κωδικός διαγράφηκε.

ΣΗΜΑΝΤΙΚΗ ΣΗΜΕΙΩΣΗ

Ο πομποδέκτης είναι ευαίσθητο ηλεκτρονικό εξάρτημα. Για να μην προκληθεί σε αυτό ζημιά αποφύγετε:

- Να το κτυπάτε, να το εκθέτετε σε υγρασία ή υψηλές θερμοκρασίες αφήνοντας το σε άμεση ηλιακή ακτινοβολία.
- Κρατήστε το μακριά από μαγνητικά πεδία όπως η τηλεόραση.

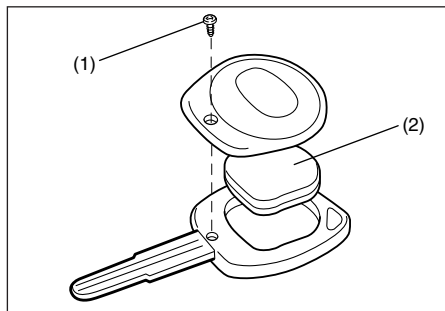
Αντικατάσταση μπαταρίας

Εάν ο πομποδέκτης δεν λειτουργεί σωστά, αντικαταστήστε την μπαταρία.

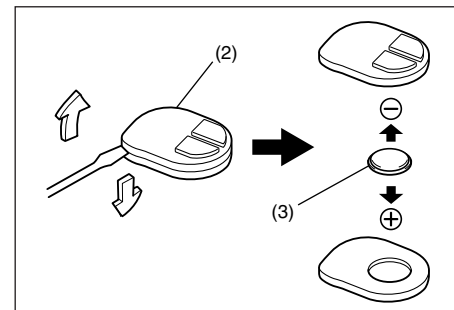
ΣΗΜΑΝΤΙΚΗ ΣΗΜΕΙΩΣΗ

Όταν αντικαθιστάτε την μπαταρία θα πρέπει να ακουμπήσετε προηγουμένως κάποιο μεταλλικό αντικείμενο για να αφαιρέσετε τον στατικό ηλεκτρισμό του σώματός σας. Διαφορετικά μπορεί να προκληθεί ζημιά στο τηλεχειριστήριο.

Για να αντικαταστήσετε την μπαταρία:



- 1) Ξεβιδώστε την βίδα (1) και ανοίξτε το καπάκι.
- 2) Αφαιρέστε τον πομποδέκτη (2).



- 3) Μπαταρία λιθίου: CR1616 ή αντίστοιχη.
- 3) Εισάγετε την μύτη ενός καθαριδιού στην υποδοχή του πομποδέκτη (2) και ανοίξτε το καπάκι.
- 4) Αντικαταστήστε την μπαταρία (3) έτσι ώστε ο θετικός της πόλος (+) να βλέπει στο σημάδι (+) του πομποδέκτη.
- 5) Κλείστε το καπάκι του πομποδέκτη και τοποθετήστε τον στην θήκη.
- 6) Κλείστε την θήκη και βιδώστε την βίδα (1).
- 7) Βεβαιωθείτε ότι ο πομποδέκτης λειτουργεί κανονικά.
- 8) Απορρίψτε την παλιά μπαταρία σωστά και βάσει της ισχύουσας νομοθεσίας. Μην πετάτε τις μπαταρίες λιθίου στα οικιακά απορρίματα.

⚠ ΠΡΟΕΙΔΟΠΟΙΗΣΗ

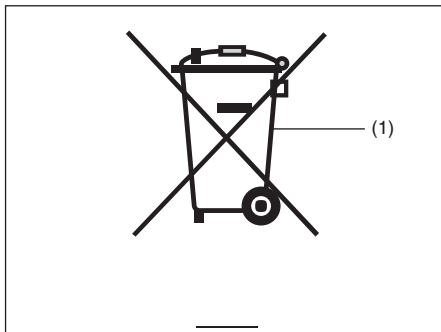
Η κατάποση μιας μπαταρίας λιθίου μπορεί να προκαλέσει σοβαρό εσωτερικό τραυματισμό. Μην αφήνετε κανέναν να καταπιεί μία μπαταρία λιθίου. Κρατήστε τις μπαταρίες λιθίου μακριά από παιδιά και κατοικίδια ζώα. Σε περίπτωση κατάποσης απευθυνθείτε αμέσως σε ιατρό.

ΣΗΜΑΝΤΙΚΗ ΣΗΜΕΙΩΣΗ

Ο πομποδέκτης είναι ένα ευαίσθητο ηλεκτρονικό εξάρτημα. Για να μην προκληθεί ζημιά σε αυτό μην το αφήνετε εκτεθειμένο σε σκόνες ή υγρασία και μην το κτυπάτε.

ΣΗΜΕΙΩΣΗ:

Οι χρησιμοποιημένες μπαταρίες θα πρέπει να απορρίπτονται σωστά και βάσει της ισχύουσας νομοθεσίας. Δεν θα πρέπει να απορρίπτονται στα οικιακά απορρίματα.



(1) Σύμβολο διαγραμένου κάδου απορριμάτων

Το σύμβολο (1) διαγραμμένου κάδου απορριμάτων υποδεικνύει ότι οι χρησιμοποιημένες μπαταρίες θα πρέπει να συλλέγονται ξεχωριστά από τα οικιακά απορρίματα.

Επιβεβαιώνοντας ότι η χρησιμοποιημένη μπαταρία απορρίφθηκε σωστά βοηθάτε στη προστασία του περιβάλλοντος και της ανθρώπινης υγείας. Η ανακύκλωση υλικών βοηθά στην εξοικονόμηση των φυσικών πόρων. Για περισσότερο λεπτομερείς πληροφορίες σχετικά με την απόρριψη ή την ανακύκλωση των χρησιμοποιημένων μπαταριών απευθυνθείτε στον Επίσημο Συνεργάτη SUZUKI.

Σύστημα συναγερμού (προαιρετικός εξοπλισμός)

ΣΗΜΕΙΩΣΗ:

Για την ενδεικτική λυχνία αντικλεπτικής προστασίας των μοντέλων για Ισραήλ και Ρωσία ανατρέξτε στο "Μοντέλο για Ισραήλ και Ρωσία" στο κεφάλαιο "ΣΥΜΠΛΗΡΩΜΑ".

Το σύστημα συναγερμού οπλίζεται μετά από 20 δευτερόλεπτα αφού κλειδώσετε τις πόρτες. (το σύστημα όμως, δεν οπλίζει όταν το καπό κινητήρα είναι ανοικτό).

Σύστημα εκκίνησης χωρίς κλειδί - Χρησιμοποιήστε το τηλεχειριστήριο ή πατήστε τον ενσωματωμένο διακόπτη στη κλειδαριά πόρτας οδηγού, πόρτας συνοδηγού ή πόρτας χώρου αποσκευών.

Σύστημα εισόδου χωρίς κλειδί - Χρησιμοποιήστε τον πομποδέκτη.

Όταν το σύστημα είναι οπλισμένο, κάθε προσπάθεια να ανοίξει μία πόρτα με διαφορετικό τρόπο* εκτός του τηλεχειριστηρίου, του ενσωματωμένου διακόπτη, του πομποδέκτη θα ενεργοποιήσει τον συναγερμό.

* Περιλαμβάνονται τα εξής:

- Κλειδί
- Ασφάλεια σε μία πόρτα
- Τον διακόπτη κλειδαριάς

ΣΗΜΑΝΤΙΚΗ ΣΗΜΕΙΩΣΗ

Μην πραγματοποιείτε μετατροπές ή αφαιρέσετε το σύστημα συναγερμού γιατί κάτι τέτοιο θα έχει σαν αποτέλεσμα την δυσλειτουργία του συστήματος.

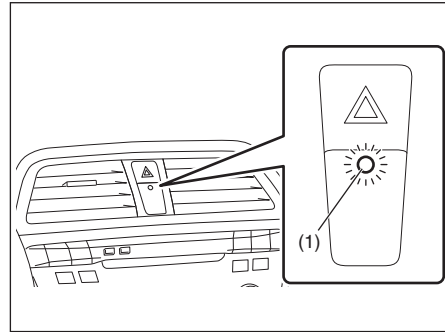
ΣΗΜΕΙΩΣΗ:

- Το σύστημα συναγερμού ενεργοποιείται όταν ισχύσει κάποια από τις καθορισμένες καταστάσεις. Παρόλα αυτά, το σύστημα δεν μπορεί να αποτρέψει την παράνομη είσοδο στο αυτοκίνητο σας.
- Εάν ο συναγερμός είναι οπλισμένος να χρησιμοποιείτε πάντοτε το τηλεχειριστήριο, τον ενσωματωμένο διακόπτη κλειδαριάς ή τον πομποδέκτη συστήματος εισόδου χωρίς κλειδί για να ξεκλειδώσετε τις πόρτες του αυτοκινήτου. Εάν χρησιμοποιήσετε το κλειδί, θα ηχήσει ο συναγερμός.
- Εάν κάποιο άτομο που δεν γνωρίζει το σύστημα συναγερμού προτίθεται να οδηγήσει το αυτοκίνητο σας, συνιστούμε να του εξηγήσετε το σύστημα και την λειτουργία του προηγουμένως. Η λανθασμένη ενεργοποίηση του συναγερμού μπορεί να είναι ενοχλητική.
- Ακόμα και εάν ο συναγερμός είναι οπλισμένος, θα πρέπει να είστε ιδιαίτερα προσεκτικοί. Μην αφήνετε χρήματα ή αντικείμενα αξίας μέσα στο αυτοκίνητο σας.
- Το σύστημα συναγερμού δεν απαιτεί καμία συντήρηση.

Πως οπλίζεται ο συναγερμός

Κλειδώστε όλες τις πόρτες (συμπεριλαμβανομένης και της πόρτας χώρου αποσκευών) χρησιμοποιώντας το τηλεχειριστήριο, τον ενσωματωμένο διακόπτη κλειδαριάς ή το πομποδέκτη συστήματος εισόδου χωρίς κλειδί. Η ενδεικτική λυχνία (1) θα αρχίσει να αναβοσβήνει και ο συναγερμός θα οπλίσει μέσα σε περίπου 20 δευτερόλεπτα.

Κατά την διάρκεια αυτή, η ενδεικτική λυχνία θα συνεχίσει να αναβοσβήνει σε διαστήματα περίπου 2 δευτερολέπτων.



ΣΗΜΕΙΩΣΗ:

- Για να μην ηχήσει ο συναγερμός, αποφύγετε να τον οπλίσετε εάν παραμένει κάποιο άτομο μέσα στο αυτοκίνητο. Ο συναγερμός θα ηχήσει εάν κάποιο άτομο από το εσωτερικό του αυτοκινήτου ξεκλειδώσει κάποια από τις πόρτες ή το καπό κινητήρα.
- Ο συναγερμός δεν οπλίζει εάν κλειδώσετε τις πόρτες χρησιμοποιώντας το κλειδί ή από τις εσωτερικές ασφάλειες.
- Εάν κάποια πόρτα δεν ανοίξει μέσα σε περίπου 30 δευτερόλεπτα από την στιγμή που ξεκλειδώσετε χρησιμοποιώντας το τηλεχειριστήριο, τον ενσωματωμένο διακόπτη κλειδαριάς ή τον πομποδέκτη συστήματος εισόδου χωρίς κλειδί, θα ξανακλειδώσουν αυτόματα και στη συνέχεια ο συναγερμός θα οπλιστεί και πάλι μέσα σε περίπου 20 δευτερόλεπτα.

Πως αποπλίζεται ο συναγερμός

Απλά ξεκλειδώστε τις πόρτες του αυτοκινήτου σας χρησιμοποιώντας το τηλεχειριστήριο, τον ενσωματωμένο διακόπτη κλειδαριάς ή το πομποδέκτη συστήματος εισόδου χωρίς κλειδί. Η ενδεικτική λυχνία θα σβήσει υποδεικνύοντας ότι ο συναγερμός αποπλίστηκε.

Πως να σταματήσετε τον συναγερμό να ηχεί

Εάν ο συναγερμός ηχήσει κατά λάθος, ξεκλειδώστε τις πόρτες του αυτοκινήτου σας χρησιμοποιώντας το τηλεχειριστήριο, τον ενσωματωμένο διακόπτη κλειδαριάς ή το πομποδέκτη συστήματος εισόδου χωρίς κλειδί, ή γυρίστε τον κεντρικό διακόπτη ή τον διακόπτη κινητήρα στην θέση ON. Ο συναγερμός θα σταματήσει.

ΣΗΜΕΙΩΣΗ:

- *Ακόμα και εάν ο συναγερμός έχει σταματήσει, εάν κλειδώσετε τις πόρτες του αυτοκινήτου σας χρησιμοποιώντας το τηλεχειριστήριο, τον ενσωματωμένο διακόπτη κλειδαριάς ή το πομποδέκτη συστήματος εισόδου χωρίς κλειδί, αυτός θα οπλίσει ξανά μέσα στα επόμενα 20 περίπου δευτερόλεπτα.*
- *Εάν αποσυνδέσετε την μπαταρία ενώ ο συναγερμός είναι οπλισμένος αυτός θα ηχήσει ή θα ηχήσει μόλις επανασυνδέσετε την μπαταρία όμως κατά το διάστημα που η μπαταρία είναι αποσυνδεδεμένη αυτός θα παραμείνει ανενεργός.*
- *Ακόμα και αν ο συναγερμός σταματήσει να ηχεί μετά το προκαθορισμένο διάστημα, θα ηχήσει ξανά εάν οποιαδήποτε πόρτα ή το καπό κινητήρα ανοίξουν χωρίς προηγουμένως να τον έχετε αφοπλίσει.*

Έλεγχος εάν ο συναγερμός ήχησε κατά την διάρκεια της στάθμευσης

Εάν ο συναγερμός ήχησε κατά την διάρκεια της στάθμευσης, λόγω παραβίασης, όταν γυρίσετε τον κεντρικό διακόπτη ή τον διακόπτη κινητήρα στην θέση ON, η ενδεικτική λυχνία θα αναβοσβήσει γρήγορα για περίπου 8 δευτερόλεπτα και ταυτόχρονα θα ακουστούν 4 “μπιπ” από τον βομβητή.

Εάν κάτι τέτοιο συμβεί, ελέγξτε το αυτοκίνητό σας για τυχόν ζημιά από προσπάθεια παραβίασης του.

Όταν είναι ενεργοποιημένος (εργοστασιακή ρύθμιση)

Όταν ο συναγερμός είναι ενεργοποιημένος τα αλαρμ θα αναβοσβήσουν για περίπου 40 δευτερόλεπτα εφόσον ισχύουν κάποια από τις προκαθορισμένες καταστάσεις. Επίσης ο εσωτερικός βομβητής θα ηχήσει διακοπόμενα για περίπου 10 δευτερόλεπτα και στη συνέχεια θα ηχήσει διακοπόμενα η κόρνα για 30 περίπου δευτερόλεπτα.

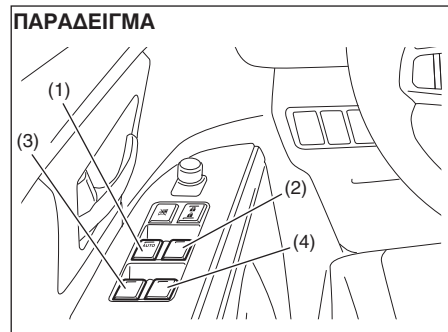
Μέσα σε αυτό το διάστημα, η ενδεικτική λυχνία θα συνεχίσει να αναβοσβήνει.

Παράθυρα

Χειριστήρια ηλεκτρικών παραθύρων

Τα ηλεκτρικά παράθυρα λειτουργούν μόνο όταν ο κεντρικός διακόπτης βρίσκεται στην θέση “ON” ή ο διακόπτης κινητήρα στην θέση “ON”.

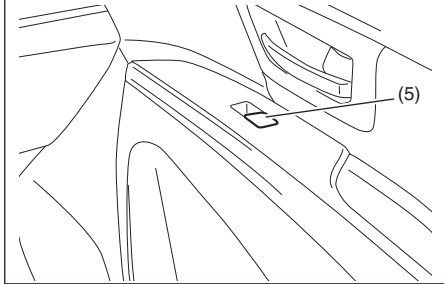
Πλευρά οδηγού



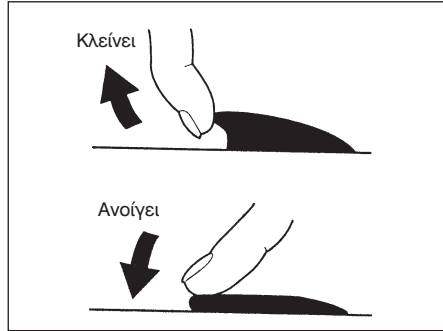
Στην πόρτα του οδηγού υπάρχει ένας διακόπτης (1) για την λειτουργία του παραθύρου οδηγού, ένας διακόπτης (2) για το παράθυρο της πόρτας συνοδηγού και δύο ακόμα διακόπτες (3), (4) για τα παράθυρα των πίσω πλαϊνών πορτών αντίστοιχα.

Πόρτα συνοδηγού

ΠΑΡΑΔΕΙΓΜΑ



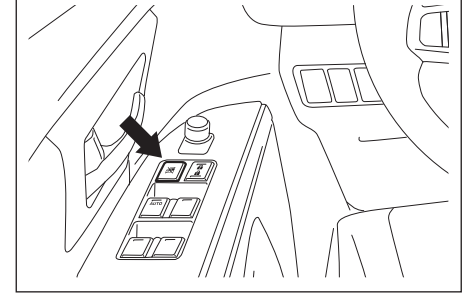
Στην πόρτα συνοδηγού υπάρχει ένας διακόπτης (5) για την λειτουργία του παραθύρου.



Για να ανοίξετε ένα παράθυρο, πατήστε το πάνω τμήμα του διακόπτη και για να το κλείσετε τραβήξτε το πάνω τμήμα του διακόπτη. Το παράθυρο του οδηγού διαθέτει δυνατότητα αυτόματου πλήρους ανοίγματος και κλεισίματος (για διευκόλυνση του οδηγού, για παράδειγμα σε σταθμούς διοδίων). Αυτό σημαίνει ότι ο οδηγός μπορεί να ανοίξει και να κλείσει πλήρως το παράθυρο στην πόρτα του χωρίς να χρειάζεται να πατάει ή να τραβάει τον διακόπτη του συνεχώς. Πατήστε κάτω ή τραβήξτε πάνω τον διακόπτη πλήρως και αφήστε τον. Για να σταματήσετε το παράθυρο σε διαφορετική θέση από εκείνες της πλήρως ανοικτό ή κλειστό, τραβήξτε ή πατήστε στιγμιαία το διακόπτη.

Διακόπτης κλειδώματος

ΠΑΡΑΔΕΙΓΜΑ



Στην πόρτα του οδηγού υπάρχει επίσης ένας διακόπτης που μπλοκάρει το άνοιγμα του παραθύρου της πόρτας συνοδηγού. Όταν πατήσετε αυτόν τον διακόπτη, το παράθυρο της πόρτας του συνοδηγού δεν μπορεί να ανοίξει ή να κλείσει από κανέναν από τους υπόλοιπους διακόπτες (2), (3), (4) ή (5). Για να το επαναφέρετε στην κανονική του λειτουργία πατήστε μία φορά ακόμα τον διακόπτη κλειδώματος.

▲ ΠΡΟΕΙΔΟΠΟΙΗΣΗ

- Θα πρέπει να ασφαρίζετε τα υπόλοιπα παράθυρα του αυτοκινήτου όταν υπάρχουν παιδιά μέσα σε αυτό. Τα παιδιά μπορεί να τραυματισθούν σοβαρά εάν κάποιο τμήμα του σώματος τους πιαστεί από το παράθυρο όταν αυτό λειτουργεί.
- Για την αποφυγή τραυματισμού ενός επιβάτη από την λειτουργία παραθύρου βεβαιωθείτε ότι στην διαδρομή του παραθύρου δεν παρεμβάλλονται τα χέρια ή το κεφάλι του επιβάτη όταν το κλείνετε.
- Πάντοτε να αφαιρείτε το κλειδί από τον κεντρικό διακόπτη ή να παίρνετε μαζί σας το τηλεχειριστήριο συστήματος εκκίνησης χωρίς κλειδί όταν απομακρύνετε από το αυτοκίνητο ακόμα και για μικρό χρονικό διάστημα. Επίσης να μην αφήνετε παιδιά μέσα σε παρκαρισμένο αυτοκίνητο. Παιδιά χωρίς επιτήρηση μπορεί να χρησιμοποιήσουν τους διακόπτες των παραθύρων και να παγιδευτούν από τα παράθυρα.

ΣΗΜΕΙΩΣΗ:

Εάν οδηγείτε το αυτοκίνητο με ένα από τα πίσω πλαϊνά παράθυρα ανοικτό μπορεί να ακούγεται ένας θόρυβος που οφείλεται στις δονήσεις του αέρα. Για να μειώσετε το θόρυβο, ανοίξτε ένα από τα μπροστινά πλαϊνά παράθυρα ή μειώστε το άνοιγμα του πίσω πλαϊνού ανοικτού παραθύρου.

Λειτουργία πρόληψης σύνθλιψης

Το παράθυρο της πόρτας οδηγού διαθέτει λειτουργία πρόληψης σύνθλιψης. Αυτή, ανιχνεύει εάν κατά το κλείσιμο του παραθύρου με την αυτόματη συνεχόμενη λειτουργία εγκλωβιστεί κάποιο αντικείμενο και διακόπτει την λειτουργία κλεισίματος για να αποφευχθεί ζημιά.

▲ ΠΡΟΕΙΔΟΠΟΙΗΣΗ

Για την αποφυγή τραυματισμού κατά την λειτουργία του παραθύρου βεβαιωθείτε ότι δεν παρεμβάλλεται κάποιο μέλος όπως χέρια ή κεφάλι επιβάτη στην διαδρομή του παραθύρου όταν το κλείνετε. Η λειτουργία αυτή μπορεί να μην ανιχνεύσει το αντικείμενο λόγω μεγέθους, και θέσης του στην διαδρομή κλεισίματος του παραθύρου.

▲ ΠΡΟΣΟΧΗ

- Η λειτουργία πρόληψης σύνθλιψης δεν ενεργεί όταν κρατάτε τον διακόπτη στην θέση ανεβάσματος του παραθύρου.
- Η λειτουργία πρόληψης σύνθλιψης μπορεί να μην ανιχνεύσει κάποιο αντικείμενο που έχει πιαστεί από το παράθυρο πριν αυτό κλείσει τελείως.

ΣΗΜΕΙΩΣΗ:

Ακόμα και εάν δεν μπορείτε να κλείσετε το παράθυρο με την αυτόματη συνεχόμενη λειτουργία επειδή υφίσταται πρόβλημα στην λειτουργία πρόληψης σύνθλιψης, υπάρχει η δυνατότητα να το κλείσετε εάν κρατήσετε τον διακόπτη στην θέση κλεισίματος.

Εάν οδηγείτε σε ανώμαλο οδόστρωμα, η λειτουργία πρόληψης σύνθλιψης μπορεί να ενεργοποιηθεί λόγω των αναπηδήσεων του αμαξώματος.

Αρχικοποίηση λειτουργίας πρόληψης σύνθλιψης

Όταν αποσυνδέετε και επανασυνδέετε την μπαταρία, η λειτουργία αυτή απενεργοποιείται. Σε αυτή την περίπτωση το αυτόματο συνεχόμενο άνοιγμα του παραθύρου θα απενεργοποιηθεί ενώ το αυτόματο συνεχόμενο κλείσιμο θα παραμείνει ενεργοποιημένο. Η λειτουργία πρόληψης σύνθλιψης θα πρέπει να αρχικοποιηθεί.

Για να αρχικοποιήσετε την λειτουργία πρόληψης σύνθλιψης ακολουθήστε την παρακάτω διαδικασία:

- 1) Στρέψτε τον κεντρικό διακόπτη στην θέση "ON" ή πατήστε το διακόπτη κινητήρα στην θέση "ON".
- 2) Ανοίξτε πλήρως το παράθυρο πόρτας οδηγού κρατώντας το διακόπτη ανοίγματος.
- 3) Κλείστε πλήρως το παράθυρο κρατώντας τον διακόπτη κλεισίματος και συνεχίστε να τον κρατάτε για 2 δευτερόλεπτα αφότου το παράθυρο έχει κλείσει τελειώς.
- 4) Επιβεβαιώστε ότι η αυτόματη λειτουργία συνεχόμενου ανοίγματος/κλεισίματος του παραθύρου λειτουργεί σωστά.

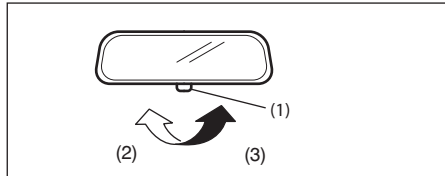
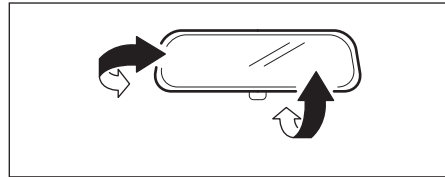
▲ ΠΡΟΕΙΔΟΠΟΙΗΣΗ

Οποτεδήποτε αποσυνδέσετε και επανασυνδέσετε την μπαταρία ή αντικαταστήσετε την ασφάλεια θα πρέπει να αρχικοποιήσετε την λειτουργία πρόληψης σύνθλιψης η οποία δεν θα ενεργοποιηθεί παρά μόνο όταν ολοκληρωθεί η αρχικοποίηση.

Εάν η αυτόματη συνεχόμενη λειτουργία ανοίγματος/κλεισίματος του παραθύρου της πόρτας οδηγού δεν λειτουργήσει μετά την αρχικοποίηση, υπάρχει πιθανότητα δυσλειτουργίας της λειτουργίας πρόληψης σύνθλιψης. Απευθυνθείτε στον Επίσημο Συνεργάτη SUZUKI για να ελέγξει το αυτοκίνητο.

Καθρέπτες

Εσωτερικός καθρέπτης



- (2) Για οδήγηση την ημέρα
- (3) Για οδήγηση την νύκτα

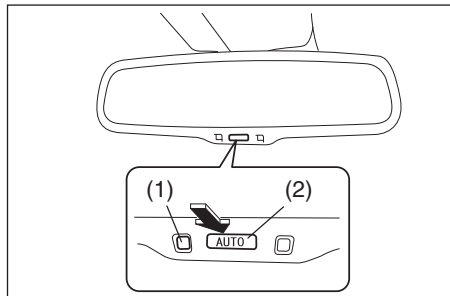
Μπορείτε να ρυθμίσετε τον εσωτερικό καθρέπτη, με το χέρι σας ώστε να έχετε καλή οπτική προς το πίσω μέρος του αυτοκινήτου. Για να ρυθμίσετε τον καθρέπτη, θέστε τον μοχλό (1) στην θέση ημέρας και στην συνέχεια μετακινήστε τον καθρέπτη στην θέση που έχετε την καλύτερη οπτική.

Όταν οδηγείτε νύκτα, μπορείτε να μετακινήσετε τον μοχλό στην θέση νύκτας ώστε να μειωθούν οι αντανακλάσεις από τα φώτα των αυτοκινήτων που σας ακολουθούν.

▲ ΠΡΟΕΙΔΟΠΟΙΗΣΗ

- Να ρυθμίζετε την θέση του καθρέπτη πάντα με τον μοχλό στην θέση για οδήγηση την ημέρα.
- Χρησιμοποιείτε την ρύθμιση για οδήγηση την νύκτα μόνο εάν είναι απαραίτητο να μειώσετε τις αντανακλάσεις από τους προβολείς των αυτοκινήτων που σας ακολουθούν. Προσέξτε γιατί με τον καθρέπτη στην θέση οδήγησης την νύκτα μπορεί να μην βλέπετε κάποια αντικείμενα που είναι ορατά στην θέση για οδήγηση την ημέρα.

Αυτόματη μείωση αντανάκλασεων εσωτερικού καθρέπτη

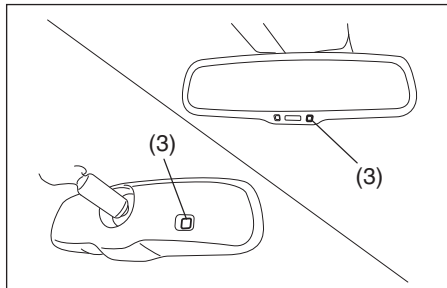


Μπορείτε να ρυθμίσετε την αυτόματη μείωση των αντανάκλασεων του εσωτερικού καθρέπτη με το χέρι ώστε να βλέπετε καθαρά στο πίσω μέρος του αυτοκινήτου. Ο καθρέπτης διαθέτει αυτή την λειτουργία ώστε να μειώνονται αυτόματα οι αντανάκλασεις από τους προβολείς των αυτοκινήτων που σας ακολουθούν. Η λειτουργία αυτή ενεργοποιείται όταν ο κεντρικός διακόπτης βρίσκεται στην θέση "ON".

- Ο καθρέπτης ενεργοποιείται στην κατάσταση αυτόματης μείωσης αντανάκλασεων όταν ο κεντρικός διακόπτης βρίσκεται στην θέση "ON".
- Όταν ο διακόπτης "AUTO" (2) πατηθεί, ανάβει η πράσινη ένδειξη (1) επιβεβαιώνοντας ότι ο καθρέπτης έχει ρυθμιστεί στην κατάσταση αυτόματης μείωσης αντανάκλασεων. Για να ακυρώσετε την κατά-

σταση αυτή, πατήστε τον διακόπτη "AUTO" (2) και η πράσινη ένδειξη (1) θα σβήσει.

- Η λειτουργία αυτόματης μείωσης αντανάκλασεων απενεργοποιείται μόλις επιλεγεί στο κιβώτιο ταχυτήτων η όπισθεν.



▲ ΠΡΟΕΙΔΟΠΟΙΗΣΗ

Μην αγγίζετε ή καλύπτετε τον αισθητήρα (3) γιατί θα προκληθεί δυσλειτουργία στο σύστημα. Η κάλυψη του αισθητήρα με κάποιο αντικείμενο όπως αυτοκόλλητα μπορεί να προκαλέσει δυσλειτουργία στο σύστημα.

ΣΗΜΑΝΤΙΚΗ ΣΗΜΕΙΩΣΗ

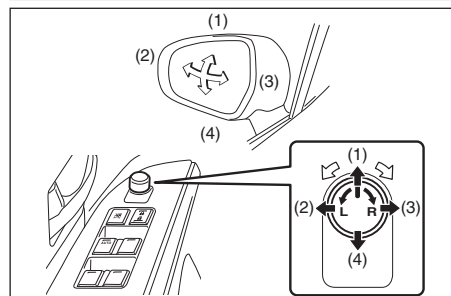
Μην κρεμάτε βαριά αντικείμενα στον καθρέπτη γιατί μπορεί να σπάσει η βάση του από το βάρος.

Εξωτερικοί καθρέπτες

Ρυθμίστε τους εξωτερικούς καθρέπτες έτσι ώστε να μπορείτε να βλέπετε μέσα από αυτούς τις πλευρές του αυτοκινήτου σας.

▲ ΠΡΟΕΙΔΟΠΟΙΗΣΗ

Να είστε ιδιαίτερα προσεκτικοί όταν κρίνετε τις διαστάσεις ή την απόσταση ενός αυτοκινήτου ή άλλου αντικείμενου το οποίο φαίνεται στον εξωτερικό κυρτό καθρέπτη. Λάβετε υπόψη ότι τα αντικείμενα φαίνονται μικρότερα και σε μεγαλύτερη απόσταση από ότι σε έναν επίπεδο καθρέπτη.



Ο διακόπτης για την ρύθμιση των εξωτερικών ηλεκτρικών καθρεπτών βρίσκεται στο πάνελ της πόρτας του οδηγού. Μπορείτε να ρυθμίσετε τους καθρέπτες μόνο όταν ο κεντρικός διακόπτης ή ο διακόπτης κινητήρα βρίσκεται στις θέσεις "ACC" ή "ON".

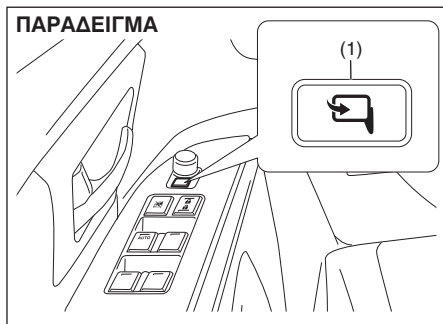
Για να ρυθμίσετε τους εξωτερικούς καθρέπτες:

- 1) Μετακινήστε τον επιλογέα προς τα αριστερά ή δεξιά ανάλογα με ποιόν καθρέπτη επιθυμείτε να ρυθμίσετε.
- 2) Πατήστε το εξωτερικό τμήμα του διακόπτη που αντιστοιχεί στην διεύθυνση που επιθυμείτε να κινηθεί ο καθρέπτης.
- 3) Επαναφέρετε τον επιλογέα στη κεντρική του θέση ώστε να αποφύγετε τυχαία μετακίνηση του καθρέπτη.

ΣΗΜΕΙΩΣΗ:

Εάν το αυτοκίνητο σας είναι εξοπλισμένο με θερμαινόμενους εξωτερικούς καθρέπτες, ανατρέξτε στο “Θερμαινόμενο πίσω παρμπρίζ και θερμαινόμενοι εξωτερικοί καθρέπτες” σε αυτό το κεφάλαιο.

Διακόπτης αναδίπλωσης εξωτερικών καθρεπτών (προαιρετικός εξοπλισμός)



Μπορείτε να αναδιπλώσετε τους καθρέπτες όταν παρκάρετε το αυτοκίνητο σε στενό μέρος. Με τον κεντρικό διακόπτη ή τον διακόπτη κινητήρα στις θέσεις “ACC” ή “ON” πιέστε τον διακόπτη αναδίπλωσης (1) για να κλείσετε και να ανοίξετε τους εξωτερικούς καθρέπτες. Βεβαιωθείτε ότι οι καθρέπτες έχουν ανοίξει πλήρως προτού οδηγήσετε το αυτοκίνητο σας.

▲ ΠΡΟΣΟΧΗ

Η αναδίπλωση των εξωτερικών καθρεπτών μπορεί να προκαλέσει εγκλωβισμό και τραυματισμό ενός χεριού. Μην αφήνετε κανένα να έχει το χέρι του στον καθρέπτη όταν τον κλείνετε ή τον ανοίγετε.

Εμπρός Καθίσματα

Ρύθμιση καθίσματος

▲ ΠΡΟΕΙΔΟΠΟΙΗΣΗ

Μην επιχειρήσετε ποτέ να ρυθμίσετε το κάθισμα ή την πλάτη του οδηγού ενώ οδηγείτε, γιατί μπορεί να μετακινηθούν ξαφνικά προκαλώντας απώλεια του ελέγχου του αυτοκινήτου. Βεβαιωθείτε ότι το κάθισμα και η πλάτη του είναι σωστά ρυθμισμένα πριν οδηγήσετε.

▲ ΠΡΟΕΙΔΟΠΟΙΗΣΗ

Για την αποφυγή υπερβολικού λασκαρίσματος της ζώνης ασφαλείας κάτι που θα μείωνε την αποτελεσματικότητα της σαν μηχανισμός προστασίας, βεβαιωθείτε ότι έχετε ρυθμίσει το κάθισμα προτού δέσετε τις ζώνες ασφαλείας.

▲ ΠΡΟΕΙΔΟΠΟΙΗΣΗ

Οι πλάτες των καθισμάτων θα πρέπει να βρίσκονται πάντοτε σε όρθια θέση κατά την οδήγηση, γιατί διαφορετικά μειώνεται η αποτελεσματικότητα των ζωνών ασφαλείας. Οι ζώνες ασφαλείας είναι σχεδιασμένες ώστε να προσφέρουν την μέγιστη προστασία με τις πλάτες των καθισμάτων σε όρθια θέση.

ΠΡΟΕΙΔΟΠΟΙΗΣΗ

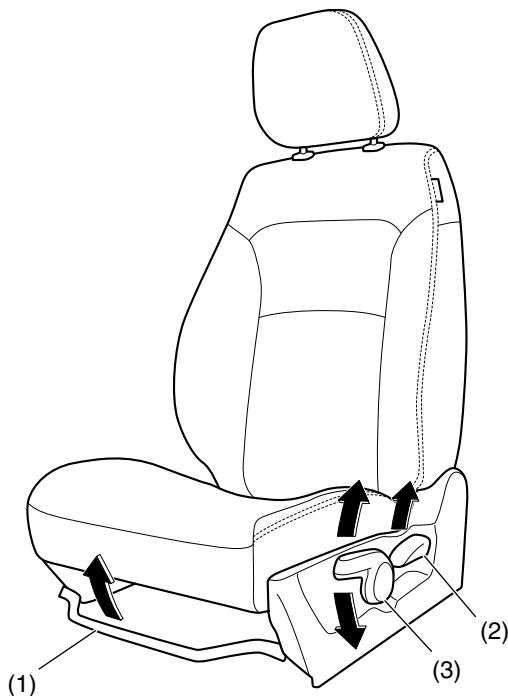
Μην τοποθετείτε κανένα αντικείμενο κάτω από το εμπρός κάθισμα γιατί σε διαφορετική περίπτωση μπορεί να συμβεί ένα από τα παρακάτω.

- Το κάθισμα δεν θα ασφαλίσει σωστά.
- Η μπαταρία ιόντων - λιθίου ή ο μετατροπέας DCDC που βρίσκονται κάτω από το εμπρός κάθισμα σε ένα αυτοκίνητο εξοπλισμένο με σύστημα SHVS μπορεί να πάθουν ζημιά.

ΠΡΟΕΙΔΟΠΟΙΗΣΗ

Μην αφήνετε αναπτήρες ή δοχεία σπρέυ στο πάτωμα. Μπορεί να προκληθεί τυχαία ανάφλεξη και φωτιά.

ΠΑΡΑΔΕΙΓΜΑ



Μοχλός ρύθμισης θέσης καθίσματος (1)

Τραβήξτε τον μοχλό προς τα πάνω και σύρετε το κάθισμα.

Μοχλός ρύθμισης γωνίας πλάτης καθίσματος (2)

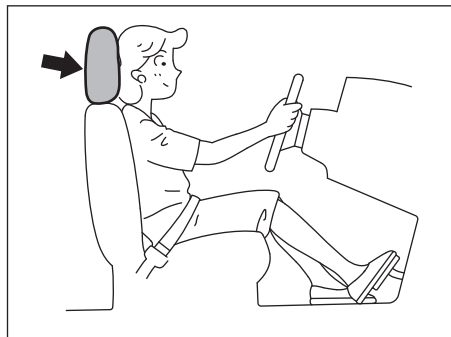
Τραβήξτε τον μοχλό προς τα πάνω και ρυθμίστε την πλάτη.

**Μοχλός ρύθμισης ύψους καθίσματος (3)
(προαιρετικός εξοπλισμός)**

Τραβήξτε τον μοχλό προς τα πάνω για να ανυψώσετε το κάθισμα. Πιέστε τον μοχλό προς τα κάτω για να χαμηλώσετε το κάθισμα.

Μετά την ρύθμιση, προσπαθήστε να μετακινήσετε το κάθισμα προς τα μπροστά και προς τα πίσω για να επιβεβαιώσετε ότι αυτό έχει ασφαλίσει σωστά.

Ρυθμιζόμενα προσκέφαλα



Τα προσκέφαλα καθισμάτων είναι σχεδιασμένα για να μειώνουν τον κίνδυνο τραυματισμού του αυχένα σε περίπτωση ατυχήματος. Ρυθμίστε τα προσκέφαλα έτσι ώστε το κέντρο τους να βρίσκεται όσο πιο κοντά στο πάνω μέρος των αυτιών σας. Εάν κάτι τέτοιο δεν είναι εφικτό για πολύ ψηλούς επιβάτες, ρυθμίστε το προσκέφαλο όσο το δυνατόν πιο ψηλά.

▲ ΠΡΟΕΙΔΟΠΟΙΗΣΗ

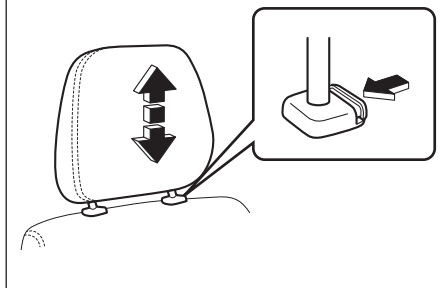
- **Ποτέ μην οδηγείτε το αυτοκίνητο ενώ έχετε αφαιρέσει τα προσκέφαλα.**
- **Μην επιχειρήσετε ποτέ να ρυθμίσετε τα προσκέφαλα ενώ οδηγείτε.**

ΣΗΜΕΙΩΣΗ:

Για να αφαιρέσετε το προσκέφαλο μπορεί να χρειαστεί να αναδιπλώσετε την πλάτη του καθίσματος ώστε να αποκτήσετε αρκετό ελεύθερο χώρο.

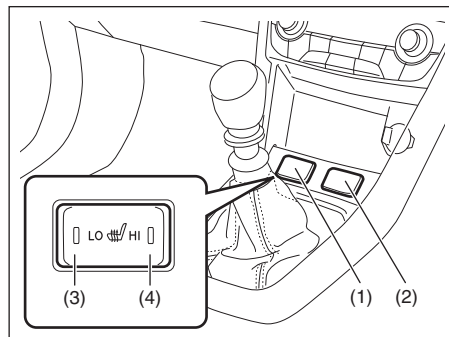
Εμπρός

ΠΑΡΑΔΕΙΓΜΑ



Για να ανυψώσετε τα προσκέφαλα, τραβήξτε τα προς τα πάνω μέχρις να ακουστεί ένας χαρακτηριστικός ήχος “κλικ”. Για να τα χαμηλώσετε πιέστε τα προς τα κάτω ενώ ταυτόχρονα πιέζετε το κουμπί το κουμπί ασφάλισης. Εάν πρέπει να αφαιρέσετε ένα προσκέφαλο (για καθαρισμό, αντικατάσταση κλπ) πιέστε το κουμπί ασφάλισης και τραβήξτε το προσκέφαλο εντελώς έξω.

Θερμαινόμενα εμπρός καθίσματα (προαιρετικός εξοπλισμός)

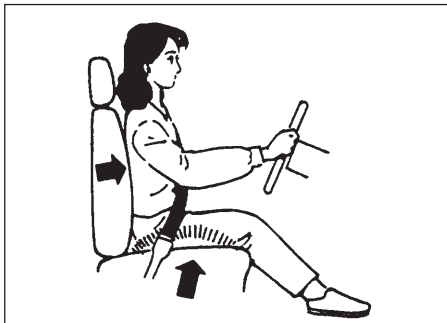


- (1) Διακόπτης αριστερού καθίσματος
- (2) Διακόπτης δεξιού καθίσματος
- (3) Θέση “LO”
- (4) Θέση “HI”

Όταν ο κεντρικός διακόπτης ή ο διακόπτης κινητήρα είναι στη θέση “ON”, πατήστε τον διακόπτη του καθίσματος που θέλετε να ενεργοποιήσετε το σύστημα θέρμανσης.

- Μόλις πατηθεί ο διακόπτης ενός θερμαινόμενου καθίσματος η εσωτερική αντίσταση σε αυτό αρχίζει να λειτουργεί.

- Για να επιλέξετε την μικρή σκάλα θέρμανσης, πατήστε την πλευρά "LO" (3) του διακόπτη. Μόλις ενεργοποιηθεί η αντίσταση ανάβει η αντίστοιχη ενδεικτική λυχνία.
- Για να επιλέξετε την μεγάλη σκάλα θέρμανσης, πατήστε την πλευρά "HI" (4) του διακόπτη. Μόλις ενεργοποιηθεί η αντίσταση, ανάβει η αντίστοιχη ενδεικτική λυχνία.
- Για να απενεργοποιήσετε την λειτουργία, επαναφέρετε τον διακόπτη στην αρχική του θέση. Βεβαιωθείτε ότι οι ενδεικτικές λυχνίες είναι σβηστές.



▲ ΠΡΟΕΙΔΟΠΟΙΗΣΗ

Η λανθασμένη χρήση των θερμαινόμενων καθισμάτων μπορεί να αποδειχθεί επικίνδυνη. Ένας επιβάτης μπορεί να πάθει έγκαιμα ακόμα και όταν η θερμοκρασία είναι χαμηλή, εάν αυτός φορά λεπτό παντελόνι, λεπτό μπλουζάκι ή σορτς και το θερμαινόμενο κάθισμα παραμένει σε λειτουργία για μεγάλο διάστημα.

Αποφύγετε την χρήση των θερμαινόμενων καθισμάτων για επιβάτες με τα παρακάτω χαρακτηριστικά:

- Άτομα με μειωμένο αίσθημα της θερμότητας στα πόδια περιλαμβανομένων των ηλικιωμένων και ατόμων με ειδικές ανάγκες.
- Μικρά παιδιά ή άτομα με ευαίσθητη επιδερμίδα.
- Άτομα που κοιμούνται ή βρίσκονται υπό την επήρεια οιοσπνευματωδών ποτών ή ηρεμιστικών φαρμάκων.

ΣΗΜΑΝΤΙΚΗ ΣΗΜΕΙΩΣΗ

Για να αποφύγετε ζημιά στην αντίσταση των θερμαινόμενων καθισμάτων:

- Μην κτυπάτε δυνατά τα εμπρός καθίσματα και μην αφήνετε τα παιδιά να πηδάνε πάνω σε αυτά.
- Μην καλύπτετε τα καθίσματα με μονωτικά υλικά όπως κουβέρτες ή μαξιλάρια.

Πίσω Καθίσματα

Ρύθμιση καθίσματος

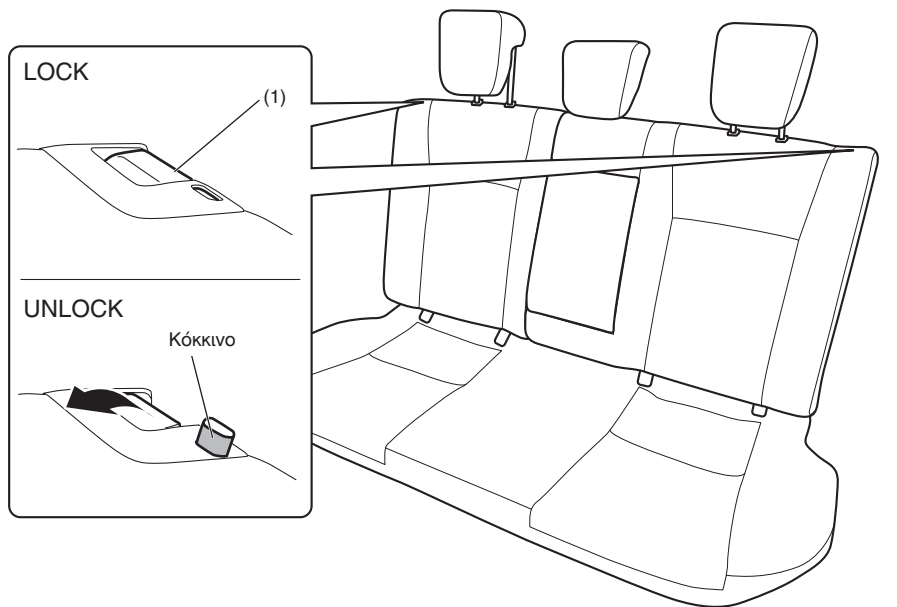
▲ ΠΡΟΕΙΔΟΠΟΙΗΣΗ

Για την αποφυγή υπερβολικού λασκαρίσματος της ζώνης ασφαλείας κάτι που θα μείωνε την αποτελεσματικότητα της σαν μηχανισμός προστασίας, βεβαιωθείτε ότι έχετε ρυθμίσει το κάθισμα προτού δέσετε τις ζώνες ασφαλείας.

▲ ΠΡΟΕΙΔΟΠΟΙΗΣΗ

Οι πλάτες των καθισμάτων θα πρέπει να βρίσκονται πάντοτε σε όρθια θέση κατά την οδήγηση, γιατί διαφορετικά μειώνεται η αποτελεσματικότητα των ζωνών ασφαλείας. Οι ζώνες ασφαλείας είναι σχεδιασμένες ώστε να προσφέρουν την μέγιστη προστασία με τις πλάτες των καθισμάτων σε όρθια θέση.

ΠΑΡΑΔΕΙΓΜΑ



Μοχλός ρύθμισης γωνίας πλάτης πίσω καθίσματος (1) (προαιρετικός εξοπλισμός)

Τραβήξτε τον μοχλό προς τα πάνω και μετακινήστε την πλάτη του καθίσματος.

Μετά την ρύθμιση, προσπαθήστε να μετακινήσετε την πλάτη του καθίσματος προς τα μπροστά και προς τα πίσω για να επιβεβαιώσετε ότι αυτή έχει ασφαλίσει σωστά.

▲ ΠΡΟΣΟΧΗ

Μόλις ρυθμίσετε την πλάτη του πίσω καθίσματος, βεβαιωθείτε ότι αυτή έχει ασφαλίσει σωστά. Εάν κάτι τέτοιο δεν έχει γίνει, στο πίσω μέρος του μοχλού θα εμφανιστεί ένα κόκκινο κουμπί.

Ρυθμιζόμενα προσκέφαλα

Τα ρυθμιζόμενα προσκέφαλα είναι σχεδιασμένα για να μειώνουν τον κίνδυνο τραυματισμού του λαιμού σε περίπτωση ατυχήματος.

▲ ΠΡΟΕΙΔΟΠΟΙΗΣΗ

- Ποτέ μην οδηγείτε το αυτοκίνητο ενώ έχετε αφαιρέσει τα προσκέφαλα.
- Μην επιχειρήσετε ποτέ να ρυθμίσετε τα προσκέφαλα ενώ οδηγείτε.

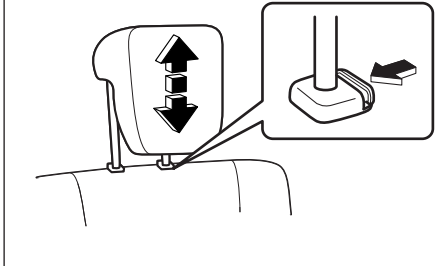
ΣΗΜΕΙΩΣΗ:

Μπορεί να χρειάζεται να διπλώσετε προς τα μπροστά την πλάτη του πίσω καθίσματος για να αφαιρέσετε τα προσκέφαλα.

Ρυθμίστε το προσκέφαλο έτσι ώστε το κέντρο του να βρίσκεται όσο πιο κοντά στο πάνω μέρος των αυτιών. Εάν κάτι τέτοιο δεν είναι εφικτό για πολύ ψηλούς επιβάτες, ρυθμίστε το προσκέφαλο όσο το δυνατόν πιο ψηλά.

Πίσω

ΠΑΡΑΔΕΙΓΜΑ



Για να ανυψώσετε τα πίσω προσκέφαλα, τραβήξτε τα προς τα πάνω μέχρι να ακουστεί ένας χαρακτηριστικός ήχος “κλικ”. Για να τα χαμηλώσετε πιέστε τα προς τα κάτω ενώ ταυτόχρονα πιέζετε το κουμπί το κουμπί ασφάλισης. Εάν πρέπει να αφαιρέσετε ένα προσκέφαλο (για καθαρισμό, αντικατάσταση κλπ) πιέστε το κουμπί ασφάλισης και τραβήξτε το προσκέφαλο εντελώς έξω.

Όταν προτίθεστε να τοποθετήσετε ένα σύστημα παιδικού καθίσματος ανυψώστε το προσκέφαλο όσο το δυνατόν πιο ψηλά.

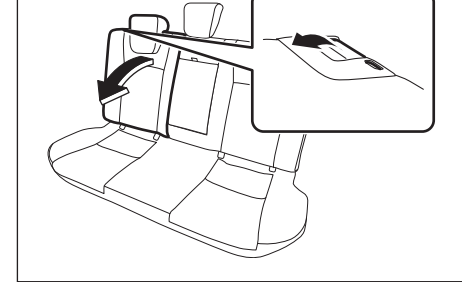
Αναδίπλωση πίσω καθισμάτων

Τα πίσω καθίσματα του αυτοκινήτου σας μπορούν να αναδιπλωθούν προς τα μπροστά ώστε να αυξηθεί ο χώρος μεταφοράς.

Για να διπλώσετε τα πίσω καθίσματα προς τα μπροστά:

- 1) Χαμηλώστε το προσκέφαλο πλήρως.
- 2) Μαζέψτε την πίσω κεντρική ζώνη ασφαλείας. Ανατρέξτε στο “Ζώνη ασφαλείας με αποσπώμενο σύνδεσμο” σε αυτό το κεφάλαιο.

ΠΑΡΑΔΕΙΓΜΑ



- 3) Τραβήξτε τον μοχλό απελευθέρωσης που βρίσκεται στο πάνω μέρος κάθε διαίρουμένου καθίσματος και διπλώστε το κάθισμα προς τα μπροστά.

ΣΗΜΑΝΤΙΚΗ ΣΗΜΕΙΩΣΗ

Αφού διπλώσετε την πλάτη του πίσω καθίσματος προς τα μπροστά μην αφήσετε να μπει οποιοδήποτε αντικείμενο στο άνοιγμα της υποδοχής ασφάλισης του. Κάτι τέτοιο θα μπορούσε να προκαλέσει ζημιά με αποτέλεσμα να μην ασφαλίζει σωστά η πλάτη του καθίσματος.

▲ ΠΡΟΕΙΔΟΠΟΙΗΣΗ

Εάν πρέπει να μεταφέρετε αποσκευές με την πλάτη του πίσω καθίσματος διπλωμένη, βεβαιωθείτε ότι έχετε ασφαλίσει τις αποσκευές γιατί διαφορετικά μπορεί να μετακινηθούν προκαλώντας τραυματισμό.

Για να επαναφέρετε την πλάτη των πίσω καθισμάτων στην αρχική τους θέση, ακολουθήστε την παρακάτω διαδικασία.

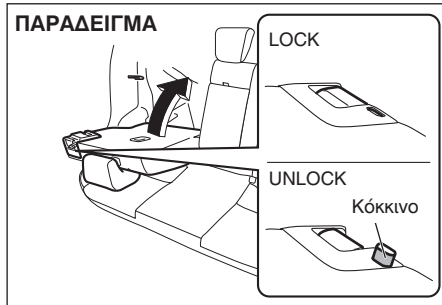
▲ ΠΡΟΣΟΧΗ

Κατά την επαναφορά της πλάτης του πίσω καθίσματος προσέξτε να μην πιαστούν τα δάκτυλα σας στην υποδοχή ασφάλισης του.

ΣΗΜΑΝΤΙΚΗ ΣΗΜΕΙΩΣΗ

Κατά την επαναφορά της πλάτης του πίσω καθίσματος προσέξτε να μην αφήσετε να μπει οποιοδήποτε αντικείμενο στην υποδοχή ασφάλισης του. Κάτι τέτοιο θα μπορούσε να προκαλέσει ζημιά με αποτέλεσμα να μην ασφαλίζει σωστά η πλάτη του καθίσματος.

ΠΑΡΑΔΕΙΓΜΑ



Ανασηκώστε την πλάτη μέχρι να ασφαλίσει στην θέση της.

Μετά την ρύθμιση, προσπαθήστε να μετακινήσετε την πλάτη προς τα μπροστά και πίσω για να βεβαιωθείτε ότι έχει ασφαλίσει σωστά.

▲ ΠΡΟΣΟΧΗ

Μην τοποθετείτε το χέρι σας κοντά στην υποδοχή ασφάλισης της πλάτης του πίσω καθίσματος, γιατί μπορεί να εγκλωβιστεί το δάκτυλο σας και να τραυματισθείτε.

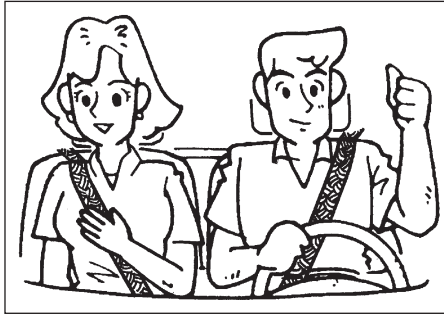
▲ ΠΡΟΣΟΧΗ

Μόλις ρυθμίσετε την πλάτη του πίσω καθίσματος, βεβαιωθείτε ότι αυτή έχει ασφαλίσει σωστά. Εάν κάτι τέτοιο δεν έχει γίνει, στο πίσω μέρος του μοχλού θα εμφανιστεί ένα κόκκινο κουμπί.

ΣΗΜΑΝΤΙΚΗ ΣΗΜΕΙΩΣΗ

- Κατά την επαναφορά της πλάτης του πίσω καθίσματος προσέξτε να μην αφήσετε να μπει οποιοδήποτε αντικείμενο στην υποδοχή ασφάλισης του. Κάτι τέτοιο θα μπορούσε να προκαλέσει ζημιά με αποτέλεσμα να μην ασφαλίζει σωστά η πλάτη του καθίσματος.
- Κατά την επαναφορά της πλάτης του πίσω καθίσματος προσέξτε να μην προκληθεί κάποια ζημιά στην υποδοχή ασφάλισης του. Μην την πιέζετε χρησιμοποιώντας υπερβολική δύναμη.
- Επειδή η υποδοχή είναι ειδικά σχεδιασμένη για την ασφάλιση της πλάτης του πίσω καθίσματος, να μην την χρησιμοποιείτε για οτιδήποτε διαφορετικό. Η λανθασμένη χρησιμοποίηση της μπορεί να προκαλέσει ζημιά με αποτέλεσμα η πλάτη του πίσω καθίσματος να μην ασφαλίζει σωστά.

Ζώνες ασφαλείας και Συστήματα συγκράτησης παιδιών



▲ ΠΡΟΕΙΔΟΠΟΙΗΣΗ

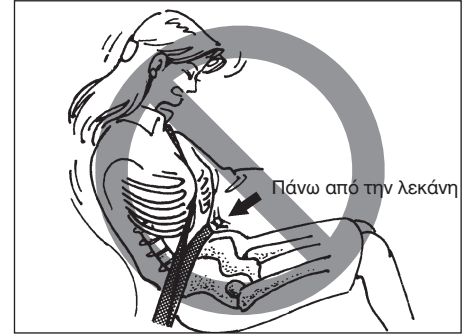
Να φοράτε πάντοτε τις ζώνες ασφαλείας.

▲ ΠΡΟΕΙΔΟΠΟΙΗΣΗ

Ο αερόσακος συμπληρώνει ή ενισχύει την προστασία που προσφέρουν οι ζώνες ασφαλείας σε μετωπική σύγκρουση. Ο οδηγός και οι επιβάτες πρέπει να είναι δεμένοι σωστά με τις ζώνες ασφαλείας ανεξάρτητα από την ύπαρξη ή μη αερόσακου, για να μειώνεται ο κίνδυνος σοβαρού τραυματισμού ή θανάτου σε περίπτωση σύγκρουσης.

▲ ΠΡΟΕΙΔΟΠΟΙΗΣΗ

Μην πραγματοποιείτε μετατροπές και μην αποσυναρμολογείτε τις ζώνες ασφαλείας. Κάτι τέτοιο θα είχε σαν αποτέλεσμα την δυσλειτουργία των ζωνών ασφαλείας και σε περίπτωση ατυχήματος την πρόκληση σοβαρού τραυματισμού ή και θανάτου.



▲ ΠΡΟΕΙΔΟΠΟΙΗΣΗ

- Μην επιτρέπετε να επιβιβάζονται άτομα στον χώρο αποσκευών του αυτοκινήτου. Σε περίπτωση ατυχήματος ο κίνδυνος τραυματισμού είναι μεγαλύτερος για άτομα που δεν κάθονται σε κάθισμα και δεν έχουν δεμένη την ζώνη ασφαλείας.
- Οι ζώνες ασφαλείας πρέπει να είναι πάντοτε ρυθμισμένες ως εξής:
 - ο οριζόντιος ιμάντας να διέρχεται χαμηλά γύρω από την λεκάνη και όχι γύρω από τον θώρακα.
 - ο διαγώνιος ιμάντας πρέπει να διέρχεται μόνο πάνω από τον ώμο και ποτέ κάτω από το μπράτσο.
 - ο διαγώνιος ιμάντας πρέπει να είναι μακριά από το πρόσωπο και τον λαιμό.

(συνεχίζεται)



▲ ΠΡΟΕΙΔΟΠΟΙΗΣΗ

(συνέχεια)

- Οι ζώνες ασφαλείας δεν πρέπει να φοριούνται με στριμένους τους ιμάντες και πρέπει να είναι πάντοτε ρυθμισμένες εφαρμοστά και άνετα ώστε να παρέχουν την προστασία για την οποία είναι σχεδιασμένες. Μια χαλαρή ζώνη ασφαλείας παρέχει λιγότερη προστασία από μία που εφαρμόζει σωστά.
- Βεβαιωθείτε ότι το γλωσίδι κάθε ζώνης ασφαλείας είναι ασφαλισμένο στην σωστή πόρπη. Στο πίσω κάθισμα είναι δυνατόν να διασταυρώνετε τις πόρπες.

(συνεχίζεται)



▲ ΠΡΟΕΙΔΟΠΟΙΗΣΗ

(συνέχεια)

- Οι έγκυες γυναίκες πρέπει να χρησιμοποιούν ζώνες ασφαλείας. Ο γυναικολόγος τους θα τους δώσει συγκεκριμένες συστάσεις. Θυμηθείτε ότι ο οριζόντιος ιμάντας της ζώνης πρέπει να φοριέται όσο πιο χαμηλά γίνεται, πάνω στους γοφούς, όπως φαίνεται και στην εικόνα.
- Μην περνάτε την ζώνη ασφαλείας πάνω από τις τσέπες σας που περιέχουν αντικείμενα που μπορεί να σπάσουν. Σε περίπτωση ατυχήματος, αντικείμενα όπως γυαλιά, μολύβια κλπ μπορεί να σπάσουν και να προκαλέσουν τραυματισμό.

(συνεχίζεται)

▲ ΠΡΟΕΙΔΟΠΟΙΗΣΗ

(συνέχεια)

- Μην δένετε ποτέ με την ίδια ζώνη ασφαλείας δύο επιβάτες ή ένα βρέφος το οποίο κάθεται στην αγκαλιά ενός επιβάτη. Σε περίπτωση ατυχήματος μπορεί να προκληθεί σοβαρός τραυματισμός.
- Ελέγχετε σε τακτικά χρονικά διαστήματα τις ζώνες ασφαλείας για φθορά ή ζημιά. Οι ζώνες ασφαλείας πρέπει να αντικαθίστανται όταν οι ιμάντες παρουσιάζουν ξεφτίσματα, λεκέδες ή οποιαδήποτε φθορά. Είναι απαραίτητο να αντικαθισταται ολόκληρη η ζώνη ασφαλείας μετά από μία σοβαρή σύγκρουση, ακόμα και εάν δεν υπάρχει εμφανής ζημιά σε αυτή.
- Παιδιά ηλικίας 12 χρονών ή μικρότερα πρέπει να βρισκονται σωστά δεμένα με το κατάλληλο σύστημα ασφαλείας στα πίσω καθίσματα.
- Βρέφη και μικρά παιδιά δεν πρέπει να μεταφέρονται παρά μόνο όταν είναι σωστά δεμένα στο κατάλληλο παιδικό κάθισμα και πάντοτε στο πίσω κάθισμα του αυτοκινήτου. Πρέπει να χρησιμοποιείτε κατάλληλα παιδικά καθίσματα που μπορείτε να προμηθευτείτε από την αγορά. Βεβαιωθείτε ότι το κάθισμα που αγοράσατε καλύπτει τις προδιαγραφές ασφαλείας. Διαβάστε και ακολουθήστε τις οδηγίες του κατασκευαστή του.

(συνεχίζεται)

▲ ΠΡΟΕΙΔΟΠΟΙΗΣΗ

(συνέχεια)

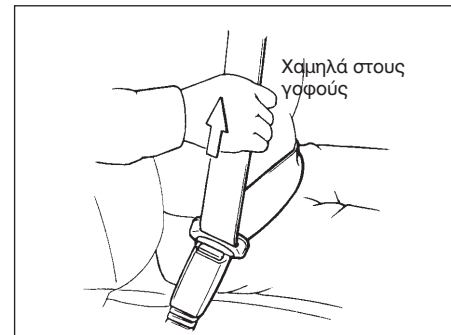
- Τα παιδιά που ερεθίζεται ο λαιμός και το πρόσωπο από τον διαγώνιο ιμάντα θα πρέπει να τα μετακινείτε προς το κέντρο του αυτοκινήτου.
- Αποφεύγετε το λέκισμα των ιμάντων της ζώνης ασφαλείας με γυαλιστικά, λάδια, χημικά και υγρά μπαταρίας. Οι ζώνες ασφαλείας καθαρίζονται με μαλακό σαπούνι και νερό.
- Μην εισάγετε άλλα υλικά όπως νομίσματα, στις πόρτες των ζωνών ασφαλείας και προσέξτε να μην χυθούν υγρά σε αυτές. Εάν συμβεί κάτι από τα παραπάνω, μπορεί η πόρπη να μην λειτουργεί σωστά.
- Οι πλάτες των καθισμάτων θα πρέπει να βρίσκονται σε όρθια θέση όταν οδηγείτε γιατί διαφορετικά μειώνεται η αποτελεσματικότητα των ζωνών ασφαλείας. Οι ζώνες ασφαλείας είναι σχεδιασμένες έτσι ώστε να προσφέρουν την μέγιστη προστασία όταν οι πλάτες των καθισμάτων είναι σε όρθια θέση.

Ζώνη ασφαλείας τριών σημείων

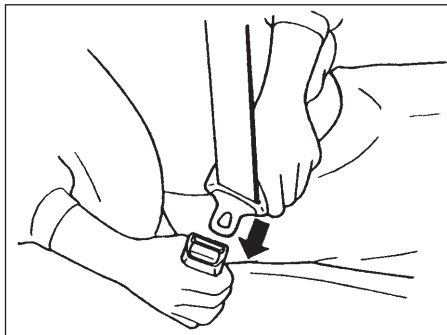
Μηχανισμός μπλοκαρίσματος ανάγκης (ELR)

Η ζώνη ασφαλείας διαθέτει μηχανισμό μπλοκαρίσματος ανάγκης (ELR) ο οποίος είναι σχεδιασμένος έτσι ώστε να μπλοκάρει την ζώνη σε περίπτωση απότομου φρεναρίσματος ή σύγκρουσης. Εάν συμβεί αυτό, επιτρέψτε στη ζώνη να επανέλθει και στην συνέχεια τραβήξτε την αργά.

Υπενθύμιση ασφαλείας



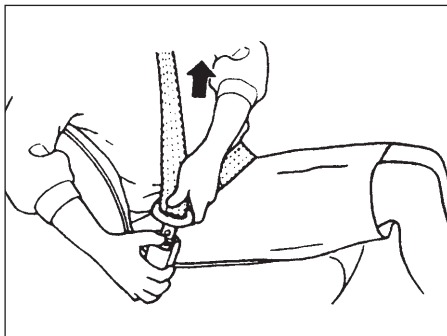
Για να μειώσετε τον κίνδυνο να γλιστρήσετε κάτω από την ζώνη ασφαλείας σε περίπτωση σύγκρουσης, τοποθετήστε τον οριζόντιο ιμάντα της ζώνης όσο πιο χαμηλά στους γοφούς, και ρυθμίστε την ζώνη έτσι ώστε να εφαρμόζει σωστά στο σώμα. Το μήκος του διαγώνιου ιμάντα ρυθμίζεται αυτόματα, επιτρέποντας ελευθερία κινήσεων.



Για να δέσετε την ζώνη ασφαλείας, καθίστε σωστά στο κάθισμα και τραβήξτε την από το γλωσίδι, περάστε την γύρω από το σώμα σας και εισάγετε το γλωσίδι στην πόρπη μέχρις να ακουστεί ένα χαρακτηριστικό “κλικ”.

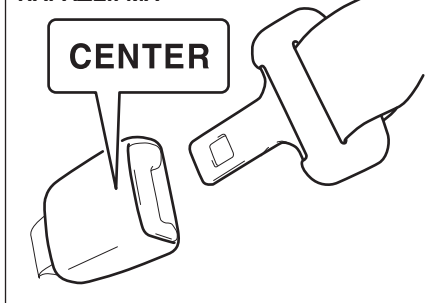
ΣΗΜΕΙΩΣΗ:

Για να ξεχωρίζετε την ζώνη και την πόρπη για την μεσαία πίσω θέση, υπάρχει η ένδειξη “CENTER” στην πόρπη και στο γλωσίδι. Οι πόρπες είναι έτσι σχεδιασμένες, ώστε να μην μπορεί να συνδεθούν σε λάθος γλωσίδι.



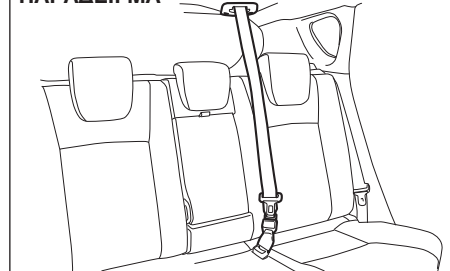
Για να λύσετε την ζώνη ασφαλείας, πιέστε το κόκκινο μπουτόν “PRESS” στη πόρπη και αφήστε να επιστρέψει ο ιμάντας στην βάση του συγκρατώντας το γλωσίδι με το χέρι σας.

ΠΑΡΑΔΕΙΓΜΑ



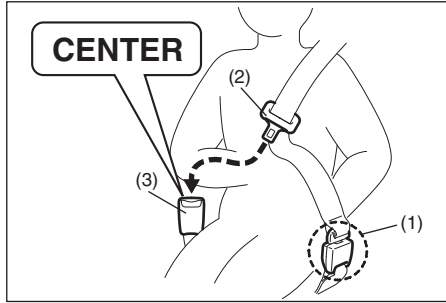
Ζώνη ασφαλείας με αφαιρούμενο σύνδεσμο

ΠΑΡΑΔΕΙΓΜΑ



Η ζώνη ασφαλείας για την μεσαία πίσω θέση διαθέτει πόρπη, γλωσίδι και έναν αφαιρούμενο σύνδεσμο. Στη πόρπη υπάρχει η ένδειξη “CENTER” για να ξεχωρίζει από τις υπόλοιπες δύο ζώνες ασφαλείας. Η πόρπη της ζώνης ασφαλείας για την μεσαία πίσω θέση έχει ειδικό σχεδιασμό ώστε να μην επιτρέπει την λανθασμένη ασφάλιση με το γλωσίδι κάποιας από τις υπόλοιπες ζώνες ασφαλείας.

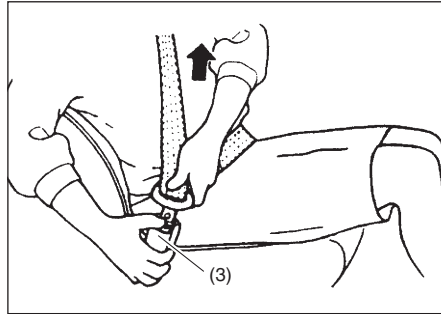
Όταν η πλάτη του πίσω καθίσματος είναι σε όρθια θέση να έχετε τον αφαιρούμενο σύνδεσμο συνδεδεμένο. Μόνο όταν πρόκειται να διπλωθεί προς τα μπροστά η πλάτη, θα πρέπει να αφαιρέσετε τον σύνδεσμο. Για να συνδέσετε και να αφαιρέσετε τον σύνδεσμο ανατρέξτε στο “Αποσύνδεση και σύνδεση αφαιρούμενου συνδέσμου” στο κεφάλαιο αυτό.



Δέσιμο ζώνης ασφαλείας

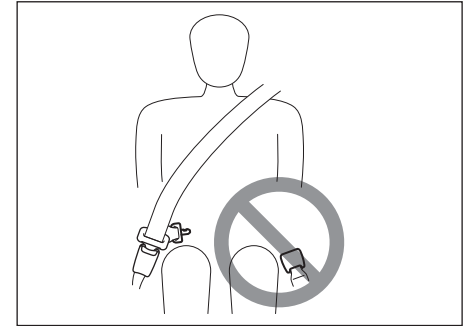
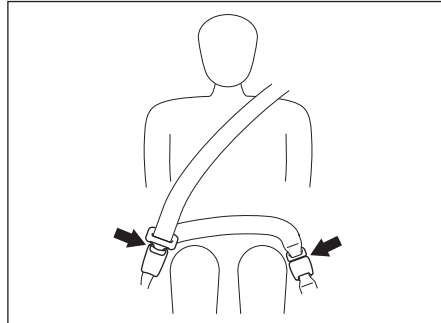
Προτού χρησιμοποιήσετε την ζώνη ασφαλείας για την μεσαία πίσω θέση, βεβαιωθείτε ότι ο αφαιρούμενος σύνδεσμος (1) βρίσκεται σωστά συνδεδεμένος και ο ιμάντας δεν έχει στρίψει.

Για να δέσετε την ζώνη ασφαλείας, καθίστε σωστά στο κάθισμα και τραβήξτε την από το γλωσίδι (2), περάστε την γύρω από το σώμα σας και εισάγετε το γλωσίδι στην πόρπη (3) μέχρις να ακουστεί ένα χαρακτηριστικό “κλικ”.



Λύσιμο ζώνης ασφαλείας

Για να λύσετε την ζώνη ασφαλείας, πιέστε το μπουτόν (3) στη πόρπη και αφήστε να επιστρέψει αργά ο ιμάντας στην βάση του συγκρατώντας το γλωσίδι με το χέρι σας.

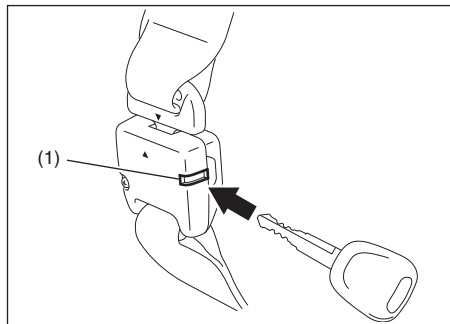


▲ ΠΡΟΕΙΔΟΠΟΙΗΣΗ

Για να ελαχιστοποιηθεί ο κίνδυνος σοβαρού τραυματισμού ή θανάτου στην περίπτωση σύγκρουσης, πάντοτε να φοράτε την ζώνη ασφαλείας με τα δύο γλωσίδια ασφαλισμένα στις πόρπες.

ΠΡΙΝ ΤΗΝ ΟΔΗΓΗΣΗ

Αποσύνδεση και σύνδεση αφαιρούμενου συνδέσμου



Αποσύνδεση

Για να αποσυνδέσετε τον σύνδεσμο:

- 1) Εισάγετε ένα κλειδί ή το γλωσίδι της ζώνης στην υποδοχή (1) του συνδέσμου και επιτρέψτε στη ζώνη να αναδιπλωθεί.
- 2) Μόλις η ζώνη αναδιπλωθεί, βάλτε την ζώνη στην βάση της. Για λεπτομέρειες, ανατρέξτε στο “Τοποθέτηση της ζώνης ασφαλείας μεσαίας πίσω θέσης στην βάση της” σε αυτό το κεφάλαιο.

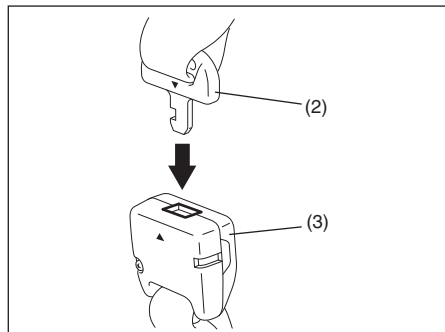
ΣΗΜΑΝΤΙΚΗ ΣΗΜΕΙΩΣΗ

Όταν η πλάτη του πίσω καθίσματος διπλωθεί προς τα μπροστά βεβαιωθείτε ότι έχετε αποσυνδέσει τον σύνδεσμο της ζώνης ασφαλείας. Σε διαφορετική περίπτωση μπορεί να προκληθεί ζημιά στη ζώνη.

Σύνδεση

Για να συνδέσετε τον σύνδεσμο:

- 1) Τραβήξτε την ζώνη ασφαλείας από την βάση της.



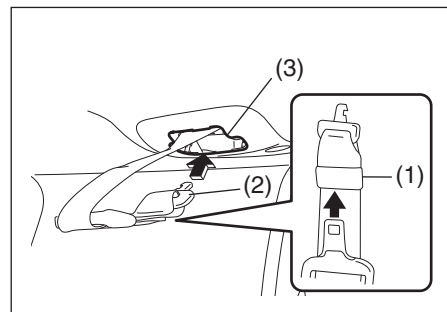
- 2) Εισάγετε το γλωσίδι (2) του συνδέσμου στον σύνδεσμο (3) ευθυγραμμίζοντας μεταξύ τους τα τρίγωνα σημάδια και μέχρις να ακουστεί ένα χαρακτηριστικό “κλικ”.

▲ ΠΡΟΕΙΔΟΠΟΙΗΣΗ

Βεβαιωθείτε ότι ο αφαιρούμενος σύνδεσμος έχει ασφαλίσει σωστά και ο ιμάντας δεν έχει συστραφεί.

Τοποθέτηση της ζώνης ασφαλείας μεσαίας πίσω θέσης στην βάση της

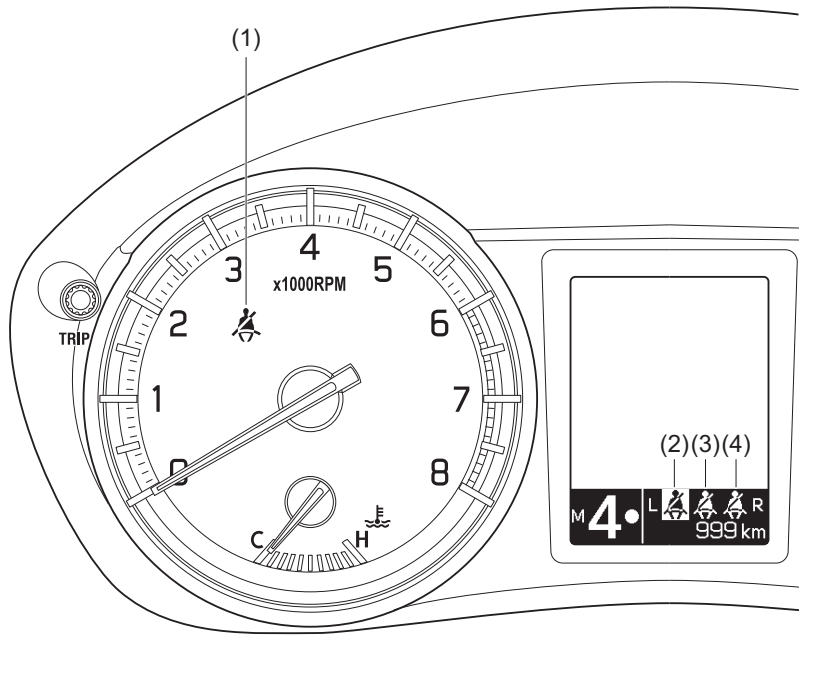
Βεβαιωθείτε ότι η ζώνη ασφαλείας έχει τοποθετηθεί στη βάση της πλήρως.



Για να την τοποθετήσετε στην βάση της εισάγετε το γλωσίδι στην υποδοχή (1). Στη συνέχεια εισάγετε το γλωσίδι του συνδέσμου (2) στη υποδοχή (3) που βρίσκεται στην οροφή.

Υπενθύμιση χρήσης ζώνης ασφαλείας

ΠΑΡΑΔΕΙΓΜΑ



- (1) Ενδεικτική λυχνία υπενθύμισης χρήσης ζώνης ασφαλείας οδηγού/συνοδηγού
- (2) Ενδεικτική λυχνία υπενθύμισης χρήσης ζώνης ασφαλείας πίσω καθίσματος (πίσω αριστερά)*1
- (3) Ενδεικτική λυχνία υπενθύμισης χρήσης ζώνης ασφαλείας πίσω καθίσματος (πίσω κέντρο)*2
- (4) Ενδεικτική λυχνία υπενθύμισης χρήσης ζώνης ασφαλείας πίσω καθίσματος (πίσω δεξιά)*2

*1 Αυτό το σύμβολο υποδεικνύει ότι η ζώνη ασφαλείας δεν είναι δεμένη.

*2 Αυτό το σύμβολο υποδεικνύει ότι η ζώνη ασφαλείας είναι δεμένη.

Εάν ο οδηγός και οι επιβάτες δεν έχουν δέσει τις ζώνες ασφαλείας, η ενδεικτική λυχνία θα ανάψει και ο βομβητής θα ηχήσει σαν υπενθύμιση στον οδηγό και τους επιβάτες να δέσουν τις ζώνες ασφαλείας. Για λεπτομέρειες ανατρέξτε στα παρακάτω.

▲ ΠΡΟΕΙΔΟΠΟΙΗΣΗ

Είναι πρώτιστης σημασίας ο οδηγός και οι επιβάτες να φορούν τις ζώνες ασφαλείας πάντοτε. Άτομα που δεν φορούν ζώνη ασφαλείας διατρέχουν μεγαλύτερο κίνδυνο τραυματισμού σε περίπτωση ατυχήματος. Θα πρέπει να σας γίνει συνήθεια να φοράτε την ζώνη ασφαλείας προτού βάλετε το κλειδί στον κεντρικό διακόπτη.

ΣΗΜΕΙΩΣΗ: Η ενδεικτική λυχνία ζώνης ασφαλείας οδηγού/συνοδηγού είναι κοινή και για τον οδηγό και για τον συνοδηγό.

Υπενθύμιση χρήσης ζώνης ασφαλείας οδηγού

Εάν ο οδηγός δεν έχει φορέσει την ζώνη ασφαλείας του όταν ο κεντρικός διακόπτης ή ο διακόπτης κινητήρα είναι στην θέση "ON" η υπενθύμιση λειτουργεί ως εξής:

- 1) Η ενδεικτική λυχνία υπενθύμισης θα ανάψει.
- 2) Μόλις η ταχύτητα κίνησης του αυτοκινήτου φθάσει περίπου τα 15 χλμ/ώρα, η ενδεικτική λυχνία θα αρχίσει να αναβοσβήνει και θα ηχήσει ο βομβητής για περίπου 95 δευτερόλεπτα.
- 3) Στην συνέχεια, η ενδεικτική λυχνία θα παραμένει αναμμένη μέχρις ο οδηγός να φορέσει την ζώνη ασφαλείας.

Εάν ο/η οδηγός φορέσει την ζώνη ασφαλείας και στην συνέχεια την λύσει, το σύστημα υπενθύμισης θα ενεργοποιηθεί ακολουθώντας τα βήματα 1) ή 2) ανάλογα με την ταχύτητα κίνησης του αυτοκινήτου. Όταν η ταχύτητα κίνησης είναι μικρότερη των 15 χλμ/ώρα, το σύστημα υπενθύμισης θα ξεκινήσει από το βήμα 1). Όταν η ταχύτητα κίνησης του αυτοκινήτου είναι μεγαλύτερη των 15 χλμ/ώρα το σύστημα υπενθύμισης θα ξεκινήσει από το βήμα 2).

Η λειτουργία υπενθύμισης ακυρώνεται αυτόματα μόλις ο οδηγός φορέσει την ζώνη ασφαλείας ή ο κεντρικός διακόπτης ή ο διακόπτης κινητήρα γυρίσει στην θέση "LOCK" (OFF).

Υπενθύμιση χρήσης ζώνης ασφαλείας συνοδηγού

Η λειτουργία υπενθύμισης για την ζώνη ασφαλείας συνοδηγού ενεργοποιείται μόνον όταν κάποιος καθίσει στο κάθισμα συνοδηγού. Σε ορισμένες περιπτώσεις όπως όταν τοποθετείτε ένα βαρύ αντικείμενο στο εμπρός κάθισμα, η λειτουργία ενεργοποιείται. Ο τρόπος λειτουργίας του συστήματος υπενθύμισης χρήσης ζώνης ασφαλείας συνοδηγού είναι ίδιος με εκείνον του οδηγού.

Υπενθύμιση χρήσης ζώνης ασφαλείας πίσω επιβατών

Εάν μία ζώνη ασφαλείας πίσω καθισμάτων δεν δεθεί όταν λειτουργεί ο κινητήρας, όλες οι ενδεικτικές λυχνίες για τις πίσω ζώνες ασφαλείας θα ανάψουν και θα παραμείνουν αναμμένες για περίπου 35 δευτερόλεπτα. Μέσα σε αυτό το χρονικό διάστημα, η αντίστοιχη λυχνία θα ανάψει. Η λυχνία υπενθύμισης θα σβήσει μόλις η αντίστοιχη ζώνη ασφαλείας δεθεί.

Οι ενδεικτικές λυχνίες υπενθύμισης χρήσης ζωνών ασφαλείας πίσω επιβατών ανάβουν για περίπου 35 δευτερόλεπτα στις παρακάτω καταστάσεις:

- Εφόσον μία ζώνη λυθεί όταν η ταχύτητα κίνησης είναι κάτω από 15 χλμ/ώρα.
- Εφόσον μία ζώνη λυθεί όταν η ταχύτητα κίνησης είναι μεγαλύτερη από 15 χλμ/ώρα ενώ ταυτόχρονα θα ηχήσει ο βομβητής.

Η λειτουργία υπενθύμισης ακυρώνεται αυτόματα μόλις ο επιβάτης φορέσει την ζώνη ασφαλείας ή όταν ο κεντρικός διακόπτης ή ο διακόπτης κινητήρα γυρίσει στην θέση "LOCK" (OFF).

Ρυθμιστής ύψους ζώνης ασφαλείας



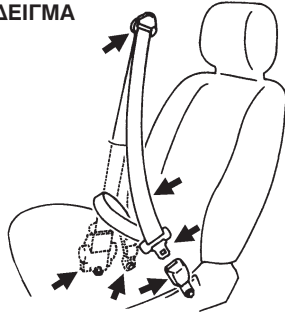
Ρυθμίστε το ύψος της ζώνης ασφαλείας έτσι ώστε ο διαγώνιος ιμάντας να περνάει από το μέσο του ώμου σας. Για να μετακινήσετε το άγγιστρο προς τα πάνω σύρετε το προς τα πάνω. Για να ρυθμίσετε το άγγιστρο προς τα κάτω πατήστε το μπουτόν ασφάλισης ενώ σύρετε ταυτόχρονα το άγγιστρο προς τα κάτω. Μετά την ρύθμιση του ύψους, βεβαιωθείτε ότι το άγγιστρο έχει ασφαλίσει.

▲ ΠΡΟΕΙΔΟΠΟΙΗΣΗ

Βεβαιωθείτε ότι ο διαγώνιος ιμάντας βρίσκεται στο κέντρο του εξωτερικού ώμου. Η ζώνη πρέπει να βρίσκεται μακριά από το πρόσωπο και το λαιμό σας. Η λανθασμένη ρύθμιση μειώνει την αποδοτικότητα της ζώνης ασφαλείας σε περίπτωση ατυχήματος.

Έλεγχος ζώνης ασφαλείας

ΠΑΡΑΔΕΙΓΜΑ

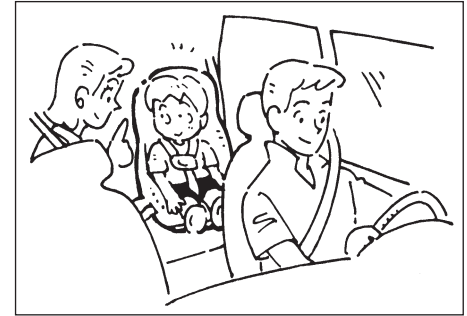


Ελέγχετε σε περιοδικά διαστήματα τις ζώνες ασφαλείας για να βεβαιωθείτε ότι λειτουργούν κανονικά και δεν έχουν κάποια ζημιά. Ελέγξτε τους μάντες, τις πόρπες, τα γλωστίδια, τους οδηγούς και τους μηχανισμούς επαναφοράς. Αντικαταστήστε όποια ζώνη ασφαλείας δεν λειτουργεί σωστά ή έχει κάποια ζημιά.

▲ ΠΡΟΕΙΔΟΠΟΙΗΣΗ

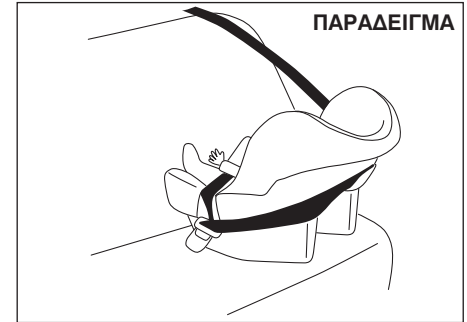
Βεβαιωθείτε ότι έχετε ελέγξει όλες τις ζώνες ασφαλείας μετά από μία σύγκρουση. Όποια ζώνη ασφαλείας χρησιμοποιόταν κατά την σύγκρουση (εκτός και αν αυτή ήταν πολύ μικρή), θα πρέπει να αντικατασταθεί ακόμα και εάν δεν έχει κάποια ορατή ζημιά. Οποιαδήποτε ζώνη ασφαλείας δεν χρησιμοποιόταν κατά την σύγκρουση αλλά δεν λειτουργεί σωστά ή έχει ενεργοποιηθεί ο προεταντήρας της (και αυτό θα έχει συμβεί εφόσον ενεργοποιήθηκαν οι εμπρός αερόσακοι) θα πρέπει να αντικατασταθεί επίσης. Σε περίπτωση μη ενεργοποίησης τους, απευθυνθείτε στον Επίσημο Συνεργάτη SUZUKI για έλεγχο.

Σύστημα παιδικών καθισμάτων



Ανάποδο παιδικό κάθισμα - μόνο για το πίσω κάθισμα

ΠΑΡΑΔΕΙΓΜΑ



Παιδικό κάθισμα



Βοηθητικό κάθισμα



Η SUZUKI συνιστά απόλυτα την χρήση παιδικών καθισμάτων για την συγκράτηση βρεφών και μικρών παιδιών. Στη αγορά διατίθενται διάφοροι τύποι παιδικών καθισμάτων. Βεβαιωθείτε ότι το παιδικό κάθισμα που επιλέγετε

καλύπτει τις απαραίτητες προδιαγραφές ασφαλείας.

Όλα τα συστήματα παιδικών καθισμάτων είναι σχεδιασμένα να συγκρατούνται στα καθίσματα του αυτοκινήτου με την ζώνη ασφαλείας δύο σημείων ή με τον οριζόντιο ιμάντα στις ζώνες τριών σημείων ή με τις ειδικές μπάρες που υπάρχουν μέσα στο κάθισμα. Η SUZUKI συνιστά να τοποθετείτε τα συστήματα παιδικών καθισμάτων στο πίσω κάθισμα του αυτοκινήτου. Σύμφωνα με τις στατιστικές ατυχημάτων, τα παιδιά προστατεύονται καλύτερα όταν είναι στα πίσω καθίσματα παρά στο εμπρός.

(Για τις Χώρες που ισχύει η οδηγία UN No.16)

Όταν αγοράζετε και τοποθετείτε ένα σύστημα παιδικού καθίσματος στο SUZUKI σας, ανατρέξτε στις πληροφορίες περί καταλληλότητας που αναφέρονται στο “Συστήματα παιδικών καθισμάτων για τις χώρες που ισχύει η οδηγία UN No.16” σε αυτό το κεφάλαιο.

ΣΗΜΕΙΩΣΗ:

Να ακολουθείτε την ισχύουσα νομοθεσία σχετικά με τα συστήματα παιδικών καθισμάτων.



▲ ΠΡΟΕΙΔΟΠΟΙΗΣΗ

Εάν χρησιμοποιήσετε ένα σύστημα παιδικού καθίσματος στο εμπρός κάθισμα συνοδηγού θα πρέπει να απενεργοποιηθεί ο αερόσακος συνοδηγού γιατί διαφορετικά η λειτουργία του αερόσακου θα έχει σαν αποτέλεσμα τον σοβαρό τραυματισμό ή και τον θάνατο του παιδιού.

▲ ΠΡΟΕΙΔΟΠΟΙΗΣΗ

Εάν τοποθετήσετε ένα σύστημα παιδικού καθίσματος στο πίσω κάθισμα, μετακινήστε το εμπρός κάθισμα προς τα μπροστά έτσι ώστε τα πόδια του παιδιού να μην ακουμπούν την πλάτη του καθίσματος. Αυτό συμβάλλει στην αποφυγή τραυματισμού του παιδιού σε περίπτωση ατυχήματος.



⚠ ΠΡΟΕΙΔΟΠΟΙΗΣΗ

Εάν το παιδικό κάθισμα δεν είναι σωστά τοποθετημένο στο αυτοκίνητο, σε περίπτωση σύγκρουσης μπορεί να τραυματισθεί το παιδί που κάθεται σε αυτό. Όταν τοποθετείτε ένα παιδικό κάθισμα, βεβαιωθείτε ότι ακολουθείτε τις οδηγίες που περιγράφονται παρακάτω. Βεβαιωθείτε ότι έχετε τοποθετήσει με ασφάλεια το παιδί στο παιδικό κάθισμα και όπως συνιστά ο κατασκευαστής του.



⚠ ΠΡΟΕΙΔΟΠΟΙΗΣΗ

Εάν το αυτοκίνητο σας διαθέτει υποβραχιόνιο στα πίσω καθίσματα μην τοποθετείτε ένα παιδικό κάθισμα στο κέντρο του πίσω καθίσματος. Σε περίπτωση ατυχήματος ή ενός ξαφνικού φρεναρίσματος μπορεί το υποβραχιόνιο να πέσει προς τα εμπρός και να τραυματίσει το παιδί.

Σύστημα παιδικού καθίσματος για τις χώρες που ισχύει η οδηγία UN No.16**Παιδικό κάθισμα**

Στον παρακάτω πίνακα αναφέρεται η καταλληλότητα και η προσαρμοστικότητα συστημάτων παιδικών καθισμάτων για την κάθε μία θέση του αυτοκινήτου. Όποτε μεταφέρετε παιδιά ηλικίας μικρότερης των 12 ετών ή ύψους μικρότερου του 1,5 μ. θα πρέπει να χρησιμοποιείτε σωστά συστήματα παιδικών καθισμάτων που συμβαδίζουν με την οδηγία UN No. 44.

Πίνακας πληροφοριών εγχειριδίου αυτοκινήτου για την καταλληλότητα εγκατάστασης συστημάτων παιδικών καθισμάτων για τις διάφορες θέσεις του καθίσματος

Στη περίπτωση ενεργοποίησης αερόσακου συνοδηγού.

Ομάδα βάρους	Θέση στο αυτοκίνητο				
	Συνοδηγός	Πίσω εξωτερικά	Πίσω στο κέντρο	Ενδιάμεσα εξωτερικά	Ενδιάμεσα στο κέντρο
ομάδα 0 μέχρι 10 κιλά	X	U	U	N.A.	N.A.
ομάδα 0+ μέχρι 13 κιλά	X	U	U	N.A.	N.A.
ομάδα I 9 μέχρι 18 κιλά	X	U	U	N.A.	N.A.
ομάδα II 15 μέχρι 25 κιλά	X	UF	UF	N.A.	N.A.
ομάδα III 22 μέχρι 36 κιλά	X	UF	UF	N.A.	N.A.

Σε περίπτωση που ο αερόσακος συνοδηγού έχει απενεργοποιηθεί

Ομάδα βάρους	Θέση στο αυτοκίνητο				
	Συνοδηγός	Πίσω εξωτερικά	Πίσω στο κέντρο	Ενδιάμεσα εξωτερικά	Ενδιάμεσα στο κέντρο
ομάδα 0 μέχρι 10 κιλά	U	U	U	N.A.	N.A.
ομάδα 0+ μέχρι 13 κιλά	U	U	U	N.A.	N.A.
ομάδα I 9 μέχρι 18 κιλά	U	U	U	N.A.	N.A.
ομάδα II 15 μέχρι 25 κιλά	UF	UF	UF	N.A.	N.A.
ομάδα III 22 μέχρι 36 κιλά	UF	UF	UF	N.A.	N.A.

Επεξήγηση των γραμμάτων του προηγούμενου πίνακα:

U: Κατάλληλο για την κατηγορία παιδικών καθισμάτων «universal» εγκεκριμένα για αυτή την ομάδα βάρους.

UF: Κατάλληλο για την κατηγορία παιδικών καθισμάτων «universal» όπου το παιδί κοιτάζει προς τα εμπρός εγκεκριμένα για αυτή την ομάδα βάρους.

L: Κατάλληλο για το συγκεκριμένο παιδικό κάθισμα που δίνεται στη συνημμένη λίστα.

Αυτά τα παιδικά καθίσματα ανήκουν στις κατηγορίες «συγκεκριμένο αυτοκίνητο», «περιορισμένο» ή «ημι-universal».

B : Ενσωματωμένη συγκράτηση εγκεκριμένη για αυτή την ομάδα βάρους.

X : Θέση τοποθέτησης που δεν συνιστάται για παιδιά που ανήκουν στη συγκεκριμένη κατηγορία βάρους.

N.A.: Μη εφαρμόσιμο

ΣΗΜΕΙΩΣΗ:

«universal» είναι η κατηγορία στην Οδηγία Νο. 44.

ΠΡΙΝ ΤΗΝ ΟΔΗΓΗΣΗ

Πίνακας πληροφοριών εγχειριδίου αυτοκινήτου για την καταλληλότητα εγκατάστασης συστημάτων παιδικών καθισμάτων ISOFIX για διάφορες θέσεις ISOFIX

Ομάδα βάρους	Κατηγορία μεγέθους	Στήριξη	Θέσεις ISOFIX στο αυτοκίνητο					
			Συνοδηγός	Πίσω εξωτερικά	Πίσω στο κέντρο	Ενδιάμεσα εξωτερικά	Ενδιάμεσα στο κέντρο	Άλλες θέσεις
carrycot	F	ISO/L1	N.A.	N.A.	N.A.	N.A.	N.A.	N.A.
	G	ISO/L2	N.A.	N.A.	N.A.	N.A.	N.A.	N.A.
ομάδα 0 μέχρι 10 κιλά	E	ISO/R1	N.A.	IL, IUF ¹⁾	N.A.	N.A.	N.A.	N.A.
ομάδα 0+ μέχρι 13 κιλά	E	ISO/R1	N.A.	IL, IUF ¹⁾	N.A.	N.A.	N.A.	N.A.
	D	ISO/R2	N.A.	IL, IUF ¹⁾	N.A.	N.A.	N.A.	N.A.
	C	ISO/R3	N.A.	IL, IUF ²⁾	N.A.	N.A.	N.A.	N.A.
ομάδα I 9 μέχρι 18 κιλά	D	ISO/R2	N.A.	IL, IUF ¹⁾	N.A.	N.A.	N.A.	N.A.
	C	ISO/R3	N.A.	IL, IUF ²⁾	N.A.	N.A.	N.A.	N.A.
	B	ISO/F2	N.A.	IL, IUF ¹⁾	N.A.	N.A.	N.A.	N.A.
	B1	ISO/F2X	N.A.	IL, IUF ³⁾	N.A.	N.A.	N.A.	N.A.
	A	ISO/F3	N.A.	IL, IUF ¹⁾	N.A.	N.A.	N.A.	N.A.
ομάδα II 15 μέχρι 25 κιλά			N.A.	N.A.	N.A.	N.A.	N.A.	N.A.
ομάδα III 22 μέχρι 36 κιλά			N.A.	N.A.	N.A.	N.A.	N.A.	N.A.

Επεξήγηση των γραμμάτων στους προηγούμενους πίνακες

IUF: Κατάλληλο για παιδικά καθίσματα ISOFIX που κοιτάζουν προς τα εμπρός της κατηγορίας universal για χρήση σε αυτή την ομάδα βάρους.
IL : Κατάλληλο για συγκεκριμένα συστήματα παιδικού καθίσματος ISOFIX στις κατηγορίες «συγκεκριμένο αυτοκίνητο», «περιορισμένο» ή «ημι-universal». Θα πρέπει να έχει έγκριση για το συγκεκριμένο μοντέλο αυτοκινήτου.
X : Θέση ISOFIX όχι κατάλληλη για συστήματα παιδικού καθίσματος ISOFIX σε αυτή την ομάδα βάρους και/ή κατηγορίας μεγέθους.
N.A.: Μη εφαρμόσιμο

ΣΗΜΕΙΩΣΗ:

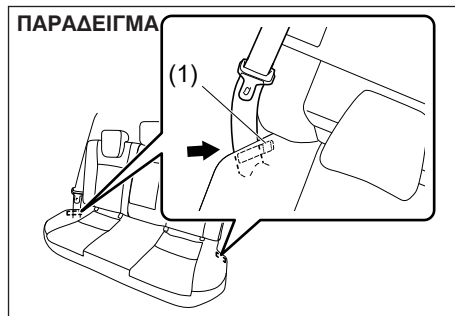
- 1) Το προσκέφαλο θα πρέπει να βρίσκεται στην θέση του.
- 2) Το προσκέφαλο θα πρέπει να βρίσκεται στην θέση του.
Η SUZUKI συνιστά παιδικό κάθισμα Duo Plus.

Αυτό το παιδικό κάθισμα είναι γνήσιο αξεσουάρ SUZUKI που συμμορφώνεται με την Οδηγία UN R44 ή R129, ανατρέξτε στον κατάλογο γνήσιων αξεσουάρ. Όμως υπάρχει περίπτωση να μην διατίθεται στην χώρα σας λόγω μη συμμόρφωσης με την τοπική νομοθεσία ή για άλλο λόγο.

ΣΗΜΕΙΩΣΗ:

«universal» είναι η κατηγορία στην Οδηγία No.44.

Οδηγός πίσω εξωτερικής ζώνης ασφαλείας



Οι οδηγοί (1) βρίσκονται κατά μήκος του πίσω καθίσματος όπως υποδεικνύεται στο παρακάτω σχήμα.

Όταν η ζώνη ασφαλείας δεν χρησιμοποιείται, αγγιστρώστε την στον οδηγό της.

Για να την χρησιμοποιήσετε απαγγιστρώστε την από τον οδηγό της.

Τοποθέτηση με ζώνη ασφαλείας τριών σημείων

ΣΗΜΑΝΤΙΚΗ ΣΗΜΕΙΩΣΗ

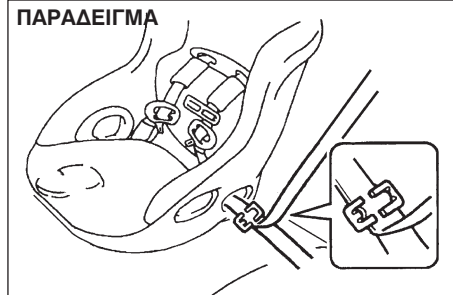
Πριν τοποθετήσετε ένα παιδικό κάθισμα στο πίσω κάθισμα του αυτοκινήτου, ανυψώστε το προσκέφαλο στη ψηλότερη θέση.

ΣΗΜΕΙΩΣΗ:

Εάν το προσκέφαλο ρυθμισμένο στην πιο ψηλή θέση του ενοχλεί ένα σύστημα παιδικού καθίσματος και εμποδίζει την σωστή και ασφαλή τοποθέτησή του, αφαιρέστε τελείως το προσκέφαλο.

Φυλάξτε το προσκέφαλο που αφαιρέσατε στο χώρο αποσκευών για να μην ενοχλεί τους επιβάτες.

Ζώνη ασφαλείας τύπου με μηχανισμό μπλοκαρίσματος ανάγκης (ELR)



Η Suzuki συνιστά να τοποθετείτε ένα παιδικό κάθισμα στο πίσω κάθισμα του αυτοκινήτου. Βάσει στατιστικών μελετών, τα παιδιά είναι ασφαλέστερα όταν βρίσκονται στο πίσω κάθισμα του αυτοκινήτου από ότι στο μπροστινό.

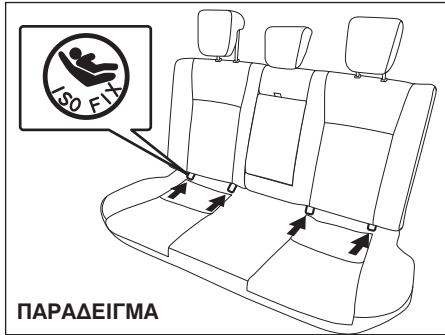
- Εάν πρέπει να τοποθετήσετε ένα σύστημα παιδικού καθίσματος στο εμπρός κάθισμα συνοδηγού, ακολουθήστε τις παρακάτω οδηγίες.
 - Απενεργοποιήστε τον εμπρός αερόσακο συνοδηγού.
 - Τραβήξτε το κάθισμα στην πιο πίσω θέση χρησιμοποιώντας τον μοχλό ρύθμισης.
 - Ρυθμίστε την πλάτη του καθίσματος στην 5η θέση (από την πιο όρθια θέση) χρησιμοποιώντας το μοχλό ρύθμισης γωνίας καθίσματος.
 - Εάν το αυτοκίνητο σας είναι εξοπλισμένο με μοχλό ρύθμισης ύψους καθίσματος, ρυθμίστε το κάθισμα στην πιο ψηλή θέση.

Τοποθετήστε το σύστημα παιδικού καθίσματος βάσει των οδηγιών που παρέχει ο κατασκευαστής του.

Βεβαιωθείτε ότι η ζώνη ασφαλείας έχει ασφαλίσει σωστά.

Προσπαθήστε να μετακινήσετε το παιδικό κάθισμα προς όλες τις κατευθύνσεις για να βεβαιωθείτε ότι έχει τοποθετηθεί σωστά και με ασφάλεια.

Τοποθέτηση με άγκιστρα (σύστημα ISOFIX)

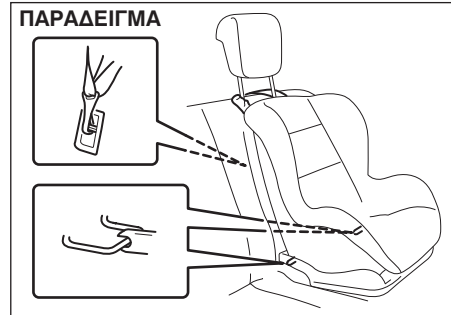


Το αυτοκίνητό σας είναι εξοπλισμένο με κάτω άγκιστρα στα πίσω καθίσματα, για την ασφαλή τοποθέτηση του συγκεκριμένου τύπου ISOFIX παιδικού καθίσματος με μπράτσα συγκράτησης. Τα άγκιστρα αυτά βρίσκονται εσωτερικά στο κάτω μέρος της πλάτης του καθίσματος.

▲ ΠΡΟΕΙΔΟΠΟΙΗΣΗ

Βεβαιωθείτε ότι τοποθετήσατε το τύπου ISOFIX παιδικό κάθισμα στις θέσεις προς το εξωτερικό του αμαξώματος και όχι στο κέντρο του πίσω καθίσματος.

Τοποθετήστε το παιδικό κάθισμα ακολουθώντας τις οδηγίες του κατασκευαστή του. Αφού βεβαιωθείτε ότι τα μπράτσα σύνδεσης του παιδικού καθίσματος έχουν ασφαλίσει σωστά, δοκιμάστε να κουνήσετε το παιδικό κάθισμα ιδιαίτερα προς τα μπροστά για να βεβαιωθείτε για την σωστή του τοποθέτηση.



Το αυτοκίνητό σας είναι εξοπλισμένο με άγκιστρα για την συγκράτηση του παιδικού καθίσματος με τον πάνω μιάντα του. Βεβαιωθείτε ότι χρησιμοποιείτε τα άγκιστρα βάσει των οδηγιών που παρέχονται από τον κατασκευαστή του παιδικού καθίσματος.

Μια γενική οδηγία:

- 1) Ανασηκώστε το προσκέφαλο στην πιο ψηλή του θέση.

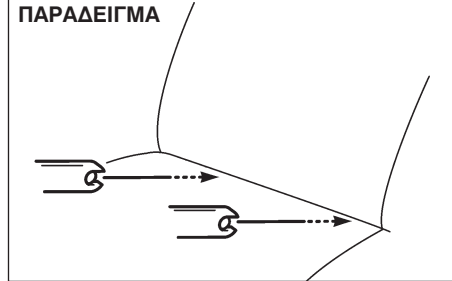
ΣΗΜΑΝΤΙΚΗ ΣΗΜΕΙΩΣΗ

Προτού τοποθετήσετε ένα σύστημα παιδικού καθίσματος στο πίσω κάθισμα του αυτοκινήτου ανασηκώστε το προσκέφαλο στην πιο ψηλή θέση.

ΣΗΜΕΙΩΣΗ:

Εάν το προσκέφαλο ρυθμισμένο στην πιο ψηλή θέση του ενοχλεί ένα σύστημα παιδικού καθίσματος και εμποδίζει την σωστή και ασφαλή τοποθέτησή του, αφαιρέστε τελείως το προσκέφαλο.

Φυλάξτε το προσκέφαλο που αφαιρέσατε στο χώρο αποσκευών για να μην ενοχλεί τους επιβάτες.



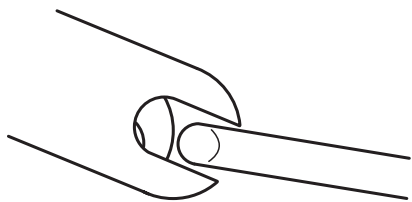
- 2) Τοποθετήστε το παιδικό κάθισμα στο πίσω κάθισμα του αυτοκινήτου εισάγοντας τις ράβδους σύνδεσης του στα άγκιστρα μεταξύ του μαξιλαριού του καθίσματος και της πλάτης του.

ΠΑΡΑΔΕΙΓΜΑ



- 3) Με τα χέρια σας ευθυγραμμίστε προσεκτικά τα άκρα των ράβδων σύνδεσης με τα άγκιστρα. Προσέξτε να μην τραυματίσετε τα δάκτυλα σας.

ΠΑΡΑΔΕΙΓΜΑ



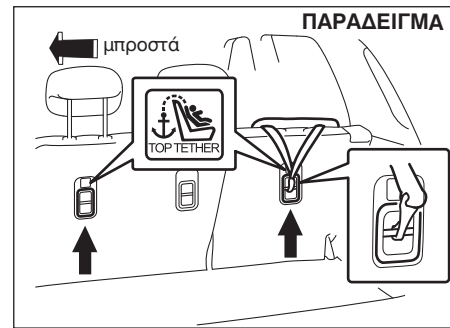
- 4) Πιέστε το παιδικό κάθισμα προς τα άγκιστρα έτσι ώστε τα άκρα των ράβδων σύνδεσης να αγγιστώσουν στα άγκιστρα. Χρησιμοποιήστε τα χέρια σας για να επιβεβαιώσετε ότι ασφαλίσατε σωστά.

ΠΑΡΑΔΕΙΓΜΑ



- 5) Πιάστε το παιδικό κάθισμα από μπροστά και πιέστε το με δύναμη για να ασφαλίσουν οι ράβδοι σύνδεσης. Προσπαθήστε να το μετακινήσετε για να επιβεβαιώσετε ότι έχει ασφαλίσει σωστά στην θέση του, κουνώντας το προς όλες τις κατευθύνσεις και ιδιαίτερα προς τα μπροστά.
- 6) Συνδέστε τον πάνω ιμάντα σύνδεσης όπως περιγράφεται στο “Τοποθέτηση παιδικού καθίσματος με πάνω ιμάντα” παρακάτω.

Τοποθέτηση παιδικού καθίσματος με πάνω ιμάντα



Μερικά συστήματα παιδικών καθισμάτων απαιτούν την χρήση πάνω ιμάντα. Τα άγκιστρα για την στήριξη του πάνω ιμάντα υπάρχουν στο αυτοκίνητο σας στις θέσεις που υποδεικνύονται στις εικόνες. Ο αριθμός των άγκιστρων που υπάρχουν στο αυτοκίνητο εξαρτάται από τις προδιαγραφές του. Τοποθετήστε το παιδικό κάθισμα ως εξής:

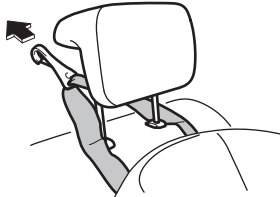
- 1) Αφαιρέστε το κάλυμμα χώρου αποσκευών (προαιρετικός εξοπλισμός).
- 2) Ασφαλίστε το παιδικό κάθισμα στο πίσω κάθισμα του αυτοκινήτου ακολουθώντας τις οδηγίες που περιγράφηκαν προηγουμένως.
- 3) Στηρίξτε τον πάνω ιμάντα στο άγκιστρο και σφίξτε τον βάσει των οδηγιών του κατασκευαστή του παιδικού καθίσματος.

Βεβαιωθείτε ότι στηρίζετε τον πάνω μάντα στο σωστό άγκιστρο που υπάρχει ακριβώς πίσω από το παιδικό κάθισμα. Μην στηρίξετε τον μάντα στα άγκιστρα για την συγκράτηση των αποσκευών (προαιρετικός εξοπλισμός).

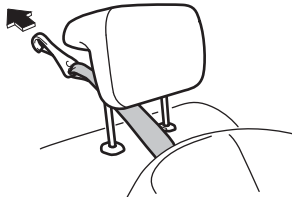
▲ ΠΡΟΕΙΔΟΠΟΙΗΣΗ

Μην στηρίξετε το πάνω μάντα του παιδικού καθίσματος στα άγκιστρα για την συγκράτηση των αποσκευών (προαιρετικός εξοπλισμός). Ο λανθασμένος τρόπος τοποθέτησης του παιδικού καθίσματος μειώνει την ασφάλεια που αυτό προσφέρει.

Τύπος 1

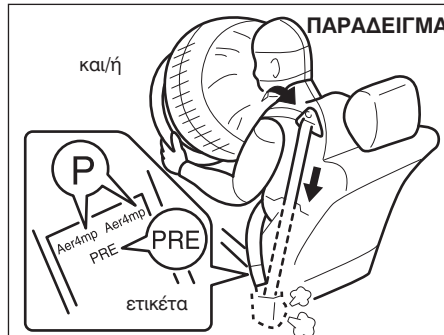


Τύπος 2



- 4) Βεβαιωθείτε ότι περνάτε τον πάνω μάντα όπως ακριβώς φαίνεται στην εικόνα. (Ανατρέξτε στο “Προσκέφαλα καθισμάτων” για λεπτομέρειες σχετικά με την ρύθμιση του ύψους του προσκέφαλου).
- 5) Βεβαιωθείτε ότι δεν υπάρχουν εμπόδια στην διαδρομή του πάνω μάντα.

Προετανήρες Ζώνης ασφαλείας



▲ ΠΡΟΕΙΔΟΠΟΙΗΣΗ

Στο κεφάλαιο αυτό περιγράφεται το ΣΥΣΤΗΜΑ ΠΡΟΕΤΑΝΗΡΩΝ ΖΩΝΗΣ ΑΣΦΑΛΕΙΑΣ ΤΗΣ SUZUKI. Παρακαλούμε διαβάστε προσεκτικά όλες τις οδηγίες ώστε να ελαχιστοποιήσετε τον κίνδυνο σοβαρού τραυματισμού ή ακόμα και θανάτου.

Για να εξακριβώσετε αν το αυτοκίνητο σας είναι εξοπλισμένο με σύστημα προετανήρων για τις ζώνες ασφαλείας στα μπροστινά καθίσματα, ελέγξτε την επικέτα στο κάτω μέρος της εμπρός ζώνης ασφαλείας. Αν υπάρχουν τα γράμματα “P” και/ή “PRE” τότε το αυτοκίνητο σας είναι εξοπλισμένο με προετανήρες ζωνών ασφαλείας. Μπορείτε να χρησιμοποιήσετε τις ζώνες ασφαλείας με προετανήρα όπως ακριβώς και τις κανονικές ζώνες ασφαλείας. Διαβάστε αυτό το κεφάλαιο καθώς και το κεφάλαιο “ΑΕΡΟΣΑΚΟΙ” για να μάθετε περισσότερα σχετικά με τους προετανήρες.

Το σύστημα προετανήρων για τις ζώνες ασφαλείας λειτουργεί σε συνδιασμό με τους ΑΕΡΟΣΑΚΟΥΣ. Οι αισθητήρες σύγκρουσης και η μονάδα ελέγχου των αερόσακων ελέγχει επίσης και τους προετανήρες για τις ζώνες ασφαλείας. Όταν ενεργοποιούνται οι αερόσακοι, ενεργοποιούνται επίσης και οι προετανήρες των ζωνών ασφαλείας. Για προσταξάξεις και γενικές πληροφορίες, καθώς και για οδηγίες συντήρησης για το σύστημα προετανήρων ανατρέξτε στα κεφάλαια “Αερόσακοι” και “Σύστημα προετανήρων ζωνών ασφαλείας” και ακολουθήστε όλες τις προσταξάξεις που περιγράφονται.

ΣΗΜΕΙΩΣΗ:

Για την ρύθμιση του συστήματος προετανήρων ζωνών ασφαλείας στην περίπτωση ανατροπής του αυτοκινήτου και για το μοντέλο Ρωσίας, ανατρέξτε στο “Για μοντέλο Ρωσίας με σύστημα ERAGLONASS” στο κεφάλαιο “ΣΥΜΠΛΗΡΩΜΑ”.

Ο προεταντήρας βρίσκεται σε κάθε μηχανισμό επαναφοράς των μπροστινών ζωνών ασφαλείας. Ο προεταντήρας τεντώνει τη ζώνη ασφαλείας, ώστε να συγκρατείται το σώμα του επιβάτη πιο σταθερά σε περίπτωση μετωπικής σύγκρουσης.

Οι μηχανισμοί επαναφοράς παραμένουν μπλοκαρισμένοι μετά την ενεργοποίηση των προετανητών. Κατά την ενεργοποίηση θα ακουστεί κάποιος θόρυβος ενώ μπορεί να εμφανιστεί και καπνός. Οι συνθήκες αυτές δεν είναι επικίνδυνες και ούτε αποτελούν ένδειξη φωτιάς στο αυτοκίνητο.

Ο οδηγός και όλοι οι επιβάτες πρέπει να είναι πάντοτε σωστά δεμένοι με τις ζώνες ασφαλείας είτε υπάρχει προετανήρας στη ζώνη είτε όχι, ώστε να μειώνεται ο κίνδυνος σοβαρού τραυματισμού ή ακόμα και θανάτου σε περίπτωση σύγκρουσης.

Να κάθεστε τελείως πίσω στο κάθισμα, σε όρθια θέση χωρίς να σκύβετε εμπρός ή στο πλάι. Ρυθμίστε τη ζώνη ασφαλείας ώστε ο οριζόντιος ιμάντας να διέρχεται χαμηλά γύρω από την λεκάνη και όχι γύρω από τον θώρακα. Παρακαλούμε ανατρέξτε στο κεφάλαιο “Ρύθμιση καθισμάτων” καθώς και στις οδηγίες και προφυλάξεις σχετικά με τη σωστή ρύθμιση του καθίσματος και των ζωνών ασφαλείας.

Παρακαλούμε σημειώστε ότι οι προετανήρες μαζί με τους αερόσακους ενεργοποιούνται μόνο σε ορισμένες μετωπικές συγκρούσεις. Δεν είναι σχεδιασμένοι να ενεργοποιούνται σε συγκρούσεις στο πίσω μέρος, σε πλευρικές, ανατροπές ή μικρής έντασης μετωπικές συγκρούσεις. Οι προετανήρες μπορούν να ενεργοποιηθούν μόνο μία φορά. Αν ενεργοποιηθούν οι προετανήρες (που σημαίνει ότι έχουν ενεργοποιηθεί και οι αερόσακοι) τότε θα πρέπει να επισκευάσετε το σύστημα σε ένα Επίσημο Συνεργάτη SUZUKI το συντομότερο δυνατό.

Εάν η λυχνία “AIR BAG” στο πίνακα οργάνων δεν αναβοσβήνει ή ανάβει συνεχώς, μόλις ο κεντρικός διακόπτης ή ο διακόπτης κινητήρα γυρίσει στην θέση “ON”, παραμένει αναμμένη για περισσότερο από 10 δευτερόλεπτα ή ανάψει κατά την οδήγηση, τότε οι προετανήρες ή το σύστημα αερόσακων δεν λειτουργούν σωστά. Ελέγξτε το συντομότερο δυνατό και τα δύο συστήματα σε ένα Επίσημο Συνεργάτη SUZUKI.

Εργασίες πάνω ή γύρω από το σύστημα των προετανητών και στην καλωδίωση του πρέπει να γίνονται από ειδικά εκπαιδευμένο προσωπικό στον Επίσημο Συνεργάτη SUZUKI. Η λανθασμένη πραγματοποίηση εργασιών μπορεί να ενεργοποιήσει το σύστημα κατά λάθος ή να το αχρηστεύσει, με αποτέλεσμα να προκληθεί ακόμα και τραυματισμός.

Για να αποφύγετε ζημιά ή ανεπιθύμητη ενεργοποίηση των προετανητών βεβαιωθείτε ότι η μπαταρία έχει αποσυνδεθεί και ο κεντρικός διακόπτης ή ο διακόπτης κινητήρα βρίσκονται στην θέση “LOCK” (OFF) για τουλάχιστον 90 δευτερόλεπτα πριν κάνετε οποιαδήποτε εργασία στο ηλεκτρικό σύστημα του SUZUKI σας.

Μην αγγίζετε τα εξαρτήματα των προετανητών ή τη καλωδίωση τους. Τα καλώδια είναι καλυμένα με κίτρινη ταινία ή με κίτρινη μόνωση, ενώ και τα φις είναι κίτρινα για εύκολη αναγνώριση. Κατά την απόσυρση του αυτοκινήτου σας θα πρέπει να αναζητήσετε την βοήθεια του Επίσημου Συνεργάτη SUZUKI, ενός φανοποιείου ή μιας μάντρας για αποσύρσεις αυτοκινήτων.

Συμπληρωματικό σύστημα συγκράτησης (αερόσακοι)

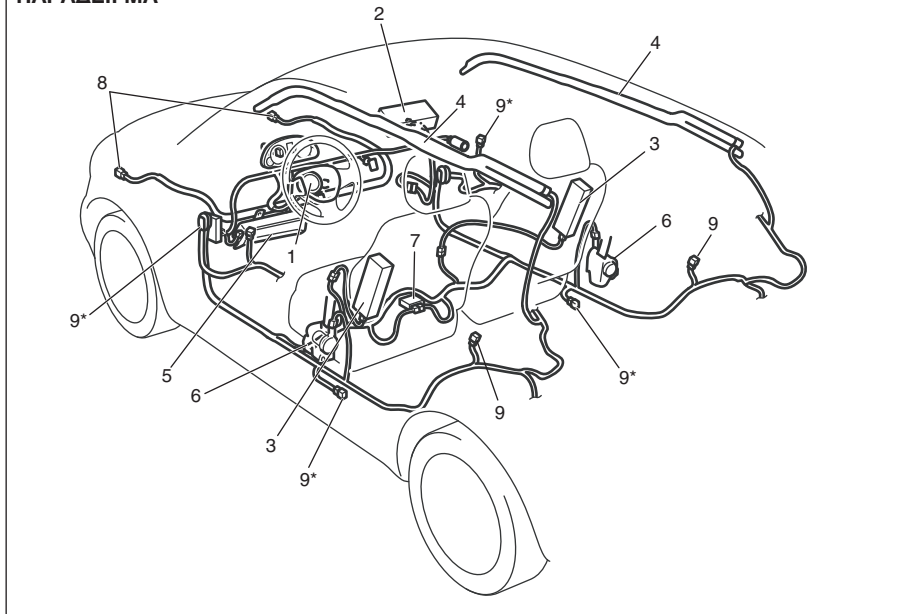
▲ ΠΡΟΕΙΔΟΠΟΙΗΣΗ

Στο κεφάλαιο αυτό περιγράφεται η προσασία που παρέχει το ΣΥΣΤΗΜΑ ΑΕΡΟΣΑΚΩΝ της SUZUKI. Παρακαλούμε διαβάστε και ακολουθήστε προσεκτικά ΟΛΕΣ αυτές τις οδηγίες, ώστε να μειώσετε τον κίνδυνο σοβαρού τραυματισμού ή ακόμα και θανάτου σε περίπτωση μιας σύγκρουσης.

Το αυτοκίνητό σας είναι εξοπλισμένο με ένα σύστημα αερόσακων που αποτελείται από τα παρακάτω εξαρτήματα σε συνδιασμό με τις ζώνες ασφαλείας 3 σημείων σε κάθε μπροστινό κάθισμα.

1. Μονάδα αερόσακου οδηγού
2. Μονάδα αερόσακου συνοδηγού
3. Μονάδα πλευρικού αερόσακου
4. Μονάδα αερόσακου κουρτίνα
5. Μονάδα αερόσακου γονάτων οδηγού
6. Προετατήρας ζώνης ασφαλείας
7. Μονάδα ελέγχου αερόσακου
8. Αισθητήρας σύγκρουσης
9. Πλευρικός αισθητήρας σύγκρουσης
*προαιρετικός εξοπλισμός

ΠΑΡΑΔΕΙΓΜΑ



▲ ΠΡΟΕΙΔΟΠΟΙΗΣΗ

Ο αερόσακος συμπληρώνει την προστασία που παρέχουν οι ζώνες ασφαλείας σε μία μετωπική σύγκρουση. Ο οδηγός και οι επιβάτες πρέπει να είναι πάντοτε σωστά δεμένοι με τις ζώνες ασφαλείας είτε υπάρχει είτε όχι αερόσακος στην θέση τους, ώστε να μειώνεται ο κίνδυνος σοβαρού τραυματισμού ή ακόμα και θανάτου σε περίπτωση σύγκρουσης του αυτοκινήτου.

Ενδεικτική λυχνία “AIRBAG”



Αν η ενδεικτική λυχνία “AIRBAG” στον πίνακα οργάνων δεν αναβοσβήνει ή ανάβει συνεχώς, όταν ο κεντρικός διακόπτης ή ο διακόπτης κινητήρα γυρίσουν στην θέση “ON” ή αν παραμένει αναμμένη ή ανάβει κατά την διάρκεια της οδήγησης, το σύστημα αερόσακου (ή το σύστημα προεταντήρων ζωνών ασφαλείας) δεν λειτουργούν σωστά. Ελέγξτε το σύστημα το συντομότερο δυνατόν σε έναν Επίσημο Συνεργάτη SUZUKI.

Σημασία του συμβόλου AIRBAG

ΠΑΡΑΔΕΙΓΜΑ



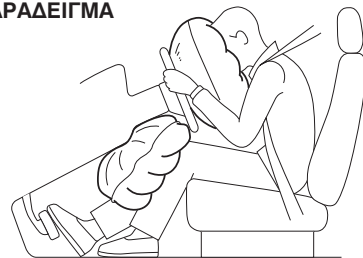
Αυτή η ετικέτα βρίσκεται στο σκίαστρο.

▲ ΠΡΟΕΙΔΟΠΟΙΗΣΗ

ΠΟΤΕ ΜΗΝ τοποθετείτε ένα παιδικό κάθισμα σε κάθισμα του αυτοκινήτου που προστατεύεται από ενεργό αερόσακο, ΘΑΝΑΤΟΣ ή ΣΟΒΑΡΟΣ ΤΡΑΥΜΑΤΙΣΜΟΣ μπορεί να συμβεί στο παιδί.

Εμπρός αερόσακοι

ΠΑΡΑΔΕΙΓΜΑ



Οι αερόσακοι των εμπρός καθισμάτων είναι σχεδιασμένοι να ενεργοποιούνται μόνον όταν ο κεντρικός διακόπτης ή ο διακόπτης κινητήρα είναι στην θέση “ON”.

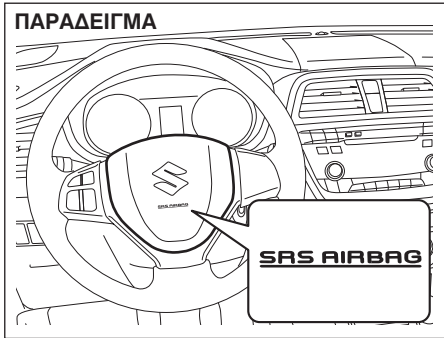
ΣΗΜΕΙΩΣΗ:

Σε πλάγια μετωπική σύγκρουση, οι πλευρικοί αερόσακοι και οι αερόσακοι κουρτίνα μπορεί να ενεργοποιηθούν.

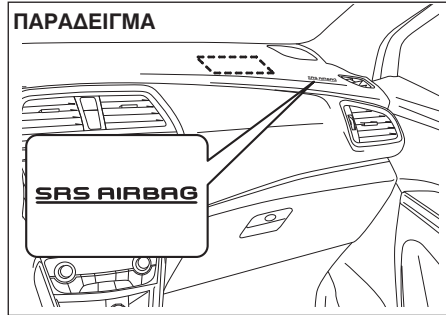
Οι αερόσακοι των εμπρός καθισμάτων δεν είναι σχεδιασμένοι να ενεργοποιούνται σε περιπτώσεις συγκρούσεων στο πίσω μέρος ή στις πλευρές του αμαξώματος καθώς και σε ανατροπές ή σε μικρής έντασης μετωπικές συγκρούσεις, γιατί δεν προσφέρουν ουσιαστική προστασία σε τέτοιου τύπου ατυχήματα. Να θυμάστε ότι ο αερόσακος ενεργοποιείται μόνο μία φορά κατά το ατύχημα και οι ζώνες ασφαλείας είναι αυτές που προσφέρουν στους επιβαίνοντες προστασία συγκρατώντας τους από μετατοπίσεις κατά την διάρκεια του ατυχήματος.

Γιαυτό, ο αερόσακος ΔΕΝ αντικαθιστά τις ζώνες ασφαλείας. Για να έχετε την μέγιστη προστασία, ΘΑ ΠΡΕΠΕΙ ΝΑ ΦΟΡΑΤΕ ΠΑΝΤΑ ΤΙΣ ΖΩΝΕΣ ΑΣΦΑΛΕΙΑΣ. Λάβετε υπόψη σας ότι κανένα σύστημα δεν μπορεί να εμποδίσει όλους τους πιθανούς τραυματισμούς που μπορεί να προκληθούν σε ένα ατύχημα.

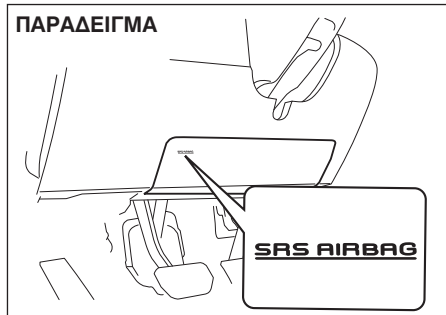
Μονάδα αερόσακου οδηγού



Μονάδα αερόσακου συνοδηγού



Μονάδα αερόσακου γονάτων οδηγού



Ο αερόσακος οδηγού βρίσκεται πίσω από το κεντρικό κάλυμμα στο τιμόνι, ενώ ο αερόσακος συνοδηγού βρίσκεται πίσω από το ταμπλό στη πλευρά του συνοδηγού.

Ο αερόσακος γονάτων οδηγού βρίσκεται στο ταμπλό και κάτω από το τιμόνι. Η φράση “SRS AIRBAG” αναγράφεται στα καλύμματα των αερόσακων ώστε να αναγνωρίζεται η θέση που αυτοί βρίσκονται.

▲ ΠΡΟΕΙΔΟΠΟΙΗΣΗ

Εάν ο χώρος του αερόσακου έχει πάθει κάποια ζημιά το σύστημα μπορεί να μην λειτουργήσει σωστά και σε περίπτωση ατυχήματος να προκληθεί σοβαρός τραυματισμός. Απευθυνθείτε στον Επίσημο Συνεργάτη Suzuki για να ελέγξει το αυτοκίνητο σας.

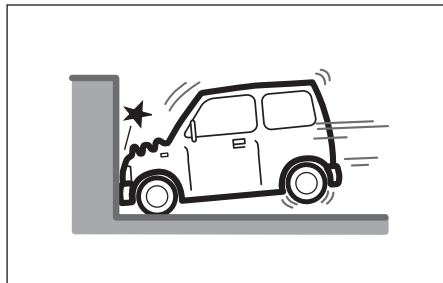


▲ ΠΡΟΕΙΔΟΠΟΙΗΣΗ

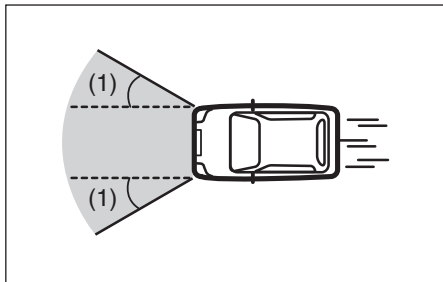
Εάν χρησιμοποιήσετε ένα σύστημα παιδικού καθίσματος στο εμπρός κάθισμα συνοδηγού θα πρέπει να απενεργοποιηθεί ο αερόσακος συνοδηγού γιατί διαφορετικά η λειτουργία του αερόσακου θα έχει σαν αποτέλεσμα τον σοβαρό τραυματισμό ή και τον θάνατο του παιδιού.

Παρακαλούμε ανατρέξτε στο “Ζώνες ασφαλείας και συστήματα παιδικών καθισμάτων” σε αυτό το κεφάλαιο για οδηγίες σχετικά με την ασφαλή τοποθέτηση των παιδιών στο αυτοκίνητο.

Πότε ενεργοποιούνται οι εμπρός αερόσακοι

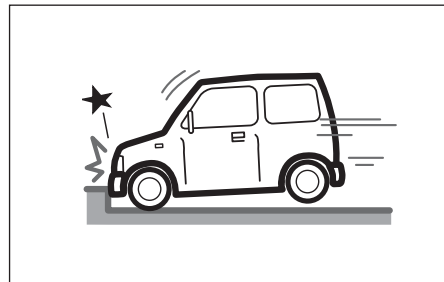


- Σε μετωπική σύγκρουση του αυτοκινήτου σε σταθερό αντικείμενο και με ταχύτητα κίνησης περισσότερο από 25 χλμ/ώρα.

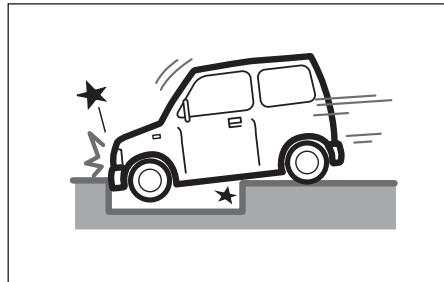


- Σε μετωπικές συγκρούσεις και σε γωνία περίπου 30 μοιρών δεξιά ή αριστερά (1) ή μικρότερη.

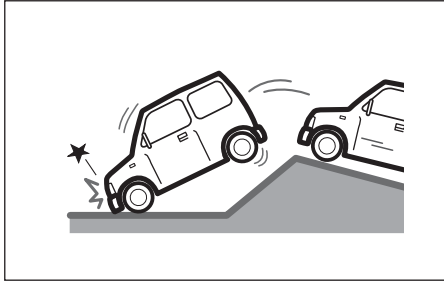
Πότε υπάρχει πιθανότητα να ενεργοποιηθούν οι εμπρός αερόσακοι



- Μετωπική σύγκρουση του αυτοκινήτου σε ανάχωμα ή ρείθρο πεζοδρομίου.



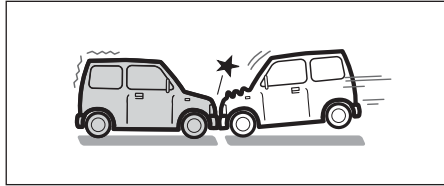
- Πτώση του εμπρός τμήματος του αυτοκινήτου σε χαντάκι ή βαθειά λακούβα.



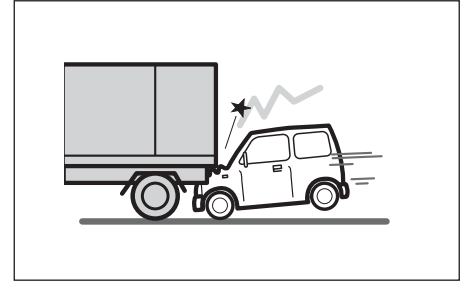
- Δυνατή μετωπική προσγείωση του αυτοκινήτου.

Οι εμπρός αερόσακοι πιθανώς να μην ενεργοποιηθούν

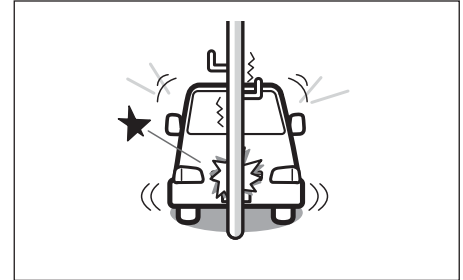
Οι εμπρός αερόσακοι πιθανώς να μην ενεργοποιηθούν όταν το τρακάρισμα απορροφηθεί εφόσον το άλλο αυτοκίνητο μετακινηθεί, το αμάξιμα παραμορφωθεί ή όταν η γωνία σύγκρουσης είναι μεγαλύτερη των 30 μοιρών στο μπροστινό μέρος του αυτοκινήτου.



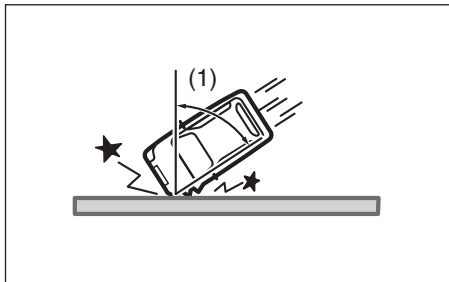
- Με ταχύτητα περίπου 50 χλμ/ώρα ή μικρότερη και σε μετωπική σύγκρουση με σταματημένο αυτοκίνητο.



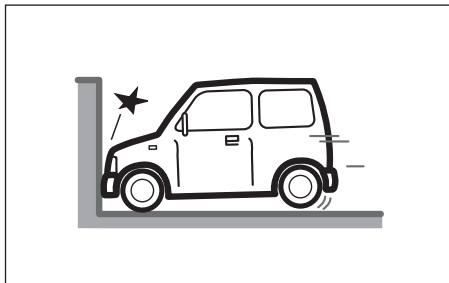
- Σύγκρουση με άλλο αυτοκίνητο κατά την οποία το δικό σας αυτοκίνητο χωθεί κάτω από το προπορευόμενο.



- Μετωπική σύγκρουση σε κολώνα.

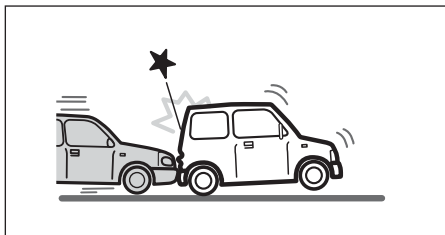


- Μετωπική σύγκρουση σε σταθερό αντικείμενο ή τοίχο και με γωνία μεγαλύτερη των 30 μοιρών (1).

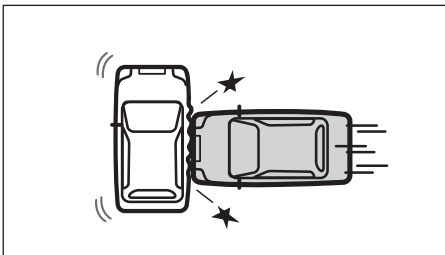


- Σε μετωπική σύγκρουση με σταθερό αντικείμενο ή τοίχο που δεν μετακινείται και με ταχύτητα 25 χμλ/ώρα ή μικρότερη.

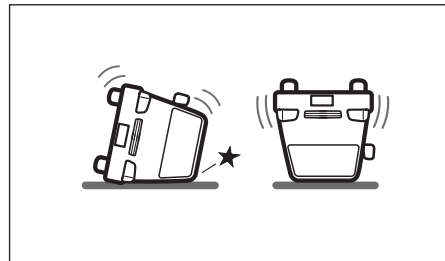
Οι εμπρός αερόσακοι δεν ενεργοποιούνται
Οι εμπρός αερόσακοι δεν ενεργοποιούνται μετά από δυνατό τρακάρισμα στο πίσω μέρος του αυτοκινήτου, σε πλευρική σύγκρουση ή σε ανατροπή του αυτοκινήτου.



- Σύγκρουση στο πίσω μέρος του αυτοκινήτου.



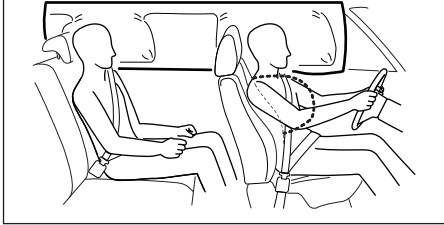
- Σύγκρουση πλευρική.



- Ανατροπή αυτοκινήτου.

Μονάδα πλευρικού αερόσακου και μονάδα αερόσακου κουρτίνα

ΠΑΡΑΔΕΙΓΜΑ



Οι πλευρικοί αερόσακοι και οι αερόσακοι κουρτίνα είναι σχεδιασμένοι να ενεργοποιούνται σε σοβαρές πλευρικές συγκρούσεις και όταν ο κεντρικός διακόπτης ή ο διακόπτης κινήτρια είναι στην θέση “ON”.

Οι πλευρικοί αερόσακοι και οι αερόσακοι κουρτίνα δεν είναι σχεδιασμένοι να ενεργοποιούνται σε μετωπική σύγκρουση ή σύγκρουση στο πίσω μέρος του αυτοκινήτου, σε ανατροπή ή σε μικρή δύναμη πλευρικές συγκρούσεις, γιατί δεν προσφέρουν προστασία σε τέτοιες περιπτώσεις. Μόνο στη πλευρά του αυτοκινήτου που γίνεται η σύγκρουση ενεργοποιούνται οι αερόσακοι. Όμως, σε μετωπική σύγκρουση υπό γωνία, μπορεί να ενεργοποιηθούν ο πλευρικός αερόσακος και ο αερόσακος κουρτίνα. Να θυμάστε ότι ο αερόσακος ενεργοποιείται μόνο μία φορά κατά το ατύχημα και οι ζώνες ασφαλείας είναι αυτές που

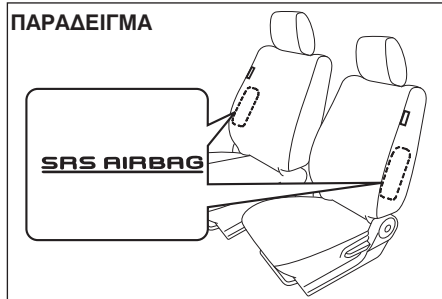
προσφέρουν στους επιβαίνοντες προστασία συγκρατώντας τους από μετατοπίσεις κατά την διάρκεια του ατυχήματος.

ΣΗΜΕΙΩΣΗ:

Για την ρύθμιση του συστήματος πλευρικών αερόσακων τύπου κουρτίνα στην περίπτωση ανατροπής του αυτοκινήτου και για το μοντέλο Ρωσίας, ανατρέξτε στο “Για μοντέλο Ρωσίας με σύστημα ERAGLONASS” στο κεφάλαιο “ΣΥΜΠΛΗΡΩΜΑ”.

Γιαυτό, ο αερόσακος ΔΕΝ αντικαθιστά τις ζώνες ασφαλείας. Για να έχετε την μέγιστη προστασία, ΘΑ ΠΡΕΠΕΙ ΝΑ ΦΟΡΑΤΕ ΠΑΝΤΑ ΤΙΣ ΖΩΝΕΣ ΑΣΦΑΛΕΙΑΣ. Λάβετε υπόψη σας ότι κανένα σύστημα δεν μπορεί να εμποδίσει όλους τους πιθανούς τραυματισμούς που μπορεί να προκληθούν σε ένα ατύχημα.

ΠΑΡΑΔΕΙΓΜΑ

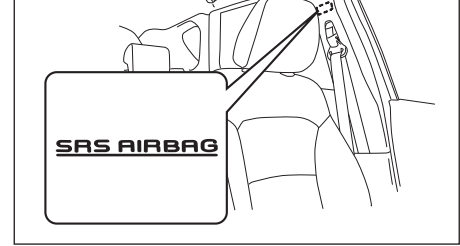


Πλευρικοί αερόσακοι

Οι πλευρικοί αερόσακοι βρίσκονται στις πλάτες των εμπρός καθισμάτων και στη πλευρά των πορτών. Οι ετικέτες “SRS AIRBAGS” βρί-

σκονται στις πλάτες των καθισμάτων για να υποδεικνύουν τις θέσεις των πλευρικών αερόσακων.

ΠΑΡΑΔΕΙΓΜΑ



Αερόσακοι κουρτίνα

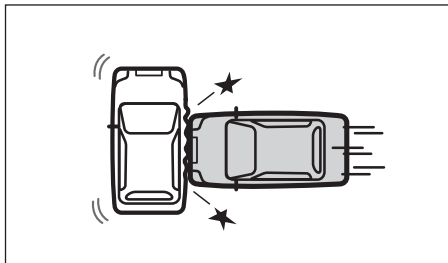
Οι αερόσακοι κουρτίνα βρίσκονται στις ράγες της οροφής του αυτοκινήτου. Οι ετικέτες “SRS AIRBAGS” βρίσκονται στις κολώνες για να υποδεικνύουν τις θέσεις των αερόσακων κουρτίνα.

▲ ΠΡΟΕΙΔΟΠΟΙΗΣΗ

Εάν ο χώρος του αερόσακου έχει πάθει κάποια ζημιά το σύστημα μπορεί να μην λειτουργήσει σωστά και σε περίπτωση ατυχήματος να προκληθεί σοβαρός τραυματισμός. Απευθυνθείτε στον Επίσημο Συνεργάτη Suzuki για να ελέγξει το αυτοκίνητο σας.

ΠΡΙΝ ΤΗΝ ΟΔΗΓΗΣΗ

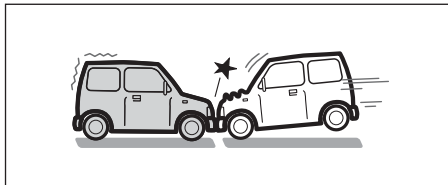
Πότε ενεργοποιούνται οι πλευρικοί αερόσακοι και οι αερόσακοι κουρτίνα



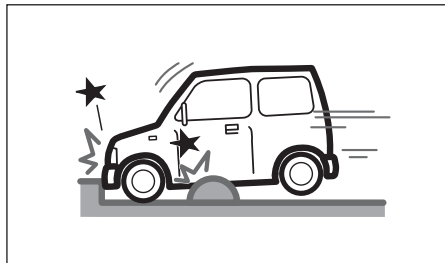
- Σε πλευρικές συγκρούσεις από άλλο αυτοκίνητο με ταχύτητα μεγαλύτερη από 30 χλμ/ώρα ή και σε πιο δυνατές πλευρικές συγκρούσεις.

Οι πλευρικοί αερόσακοι και οι αερόσακοι κουρτίνα μπορεί να ενεργοποιηθούν σε δυνατό τρακάρισμα

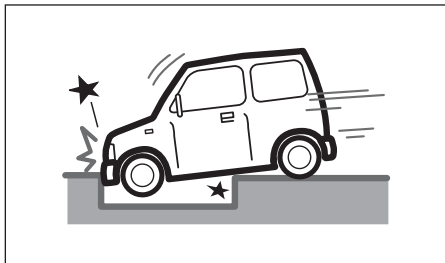
Οι πλευρικοί αερόσακοι και οι αερόσακοι κουρτίνα μπορεί να ενεργοποιηθούν ακόμα και σε μετωπική σύγκρουση, εάν υπάρξει δυνατό κτύπημα κατά πλευρική κατεύθυνση.



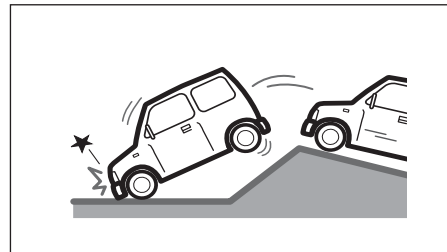
- Σε μετωπική σύγκρουση.



- Μετωπική σύγκρουση του αυτοκινήτου σε ανάχωμα ή ρείθρο πεζοδρομίου.

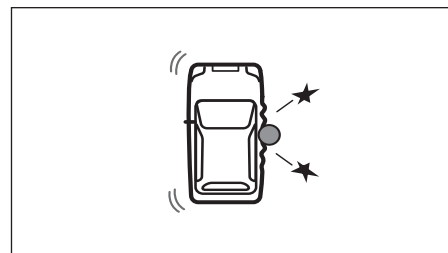
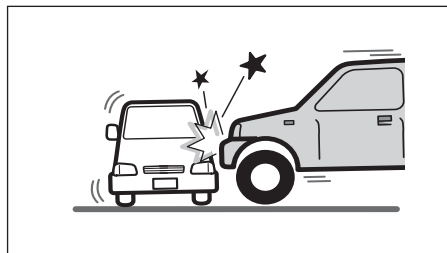
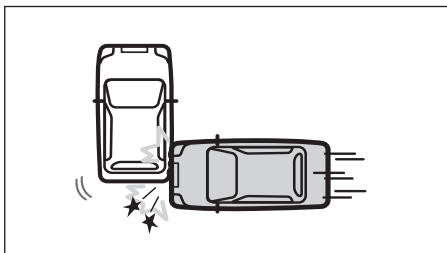
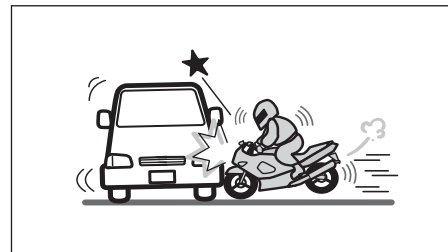
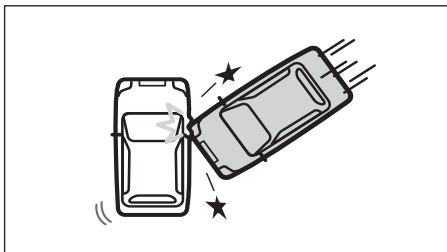
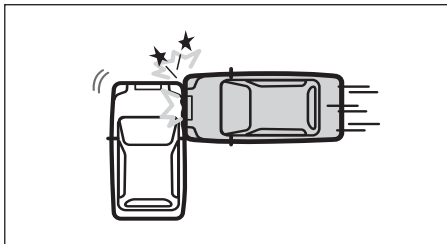


- Πτώση του εμπρός τμήματος του αυτοκινήτου σε χαντάκι ή βαθειά λακούβα.



- Δυνατή μετωπική προσγείωση του αυτοκινήτου.

Οι πλευρικοί αερόσακοι και οι αερόσακοι κουρτίνα μπορεί να μην ενεργοποιηθούν

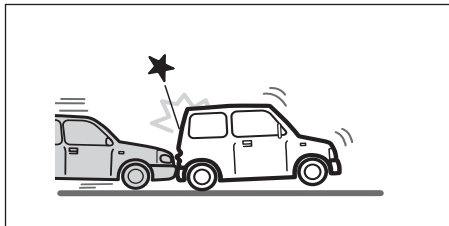


- Σε σύγκρουση από άλλο αυτοκίνητο στο εμπρός ή το πίσω μέρος του αυτοκινήτου σας.

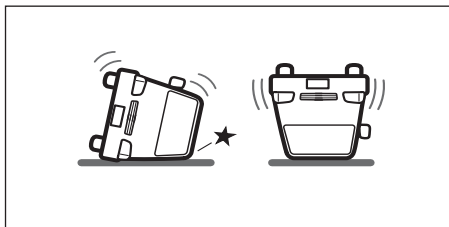
- Πλευρική σύγκρουση από άλλο αυτοκίνητο μεγαλύτερου ύψους.

- Πλευρική σύγκρουση σε κολώνα.

Οι πλευρικοί αερόσακοι και οι αερόσακοι κουρτίνα δεν ενεργοποιούνται



- Σε σύγκρουση στο πίσω μέρος του αυτοκινήτου.



- Σε ανατροπή του αυτοκινήτου

ΣΗΜΕΙΩΣΗ:

Για την ρύθμιση του συστήματος πλευρικών αερόσακων τύπου κουρτίνα στην περίπτωση ανατροπής του αυτοκινήτου και για το μοντέλο Ρωσίας, ανατρέξτε στο “Για μοντέλο Ρωσίας με σύστημα ERA-GLONASS” στο κεφάλαιο “ΣΥΜΠΛΗΡΩΜΑ”.

Πως λειτουργεί το σύστημα

Σε μία μετωπική σύγκρουση, οι αισθητήρες σύγκρουσης ανιχνεύουν την απότομη επιβράδυνση και στέλνουν σήμα στην μονάδα ελέγχου. Αυτή, αν κρίνει ότι η επιβράδυνση αντιστοιχεί σε μία σοβαρή μετωπική σύγκρουση, ενεργοποιεί τις γεννήτριες αερίου. Εάν το αυτοκίνητο σας διαθέτει πλευρικούς αερόσακους και αερόσακους κουρτίνα και οι αισθητήρες σύγκρουσης ανιχνεύσουν πλευρική σύγκρουση η μονάδα ελέγχου ενεργοποιεί τις γεννήτριες αερίου των πλευρικών αερόσακων και αερόσακων κουρτίνα. Οι γεννήτριες αερίων φουσκώνουν τους αντίστοιχους αερόσακους με άζωτο ή αργόν. Ο ενεργοποιημένος αερόσακος παρέχει ένα μαξιλάρι για το κεφάλι (μόνο ο εμπρός και ο αερόσακος κουρτίνα) και το πάνω μέρος του σώματος. Ο αερόσακος φουσκώνει και ξεφουσκώνει τόσο γρήγορα, που πολλές φορές δεν γίνεται καν αντιληπτό ότι έχει ενεργοποιηθεί. Ο αερόσακος δεν περιορίζει την ορατότητα ούτε εμποδίζει την έξοδο από το αυτοκίνητο. Οι αερόσακοι πρέπει να ενεργοποιούνται ακαριαία και δυναμικά, ώστε μειώνουν την πιθανότητα σοβαρού ή θανατηφόρου τραυματισμού. Ωστόσο, ένα ανεπιθύμητο αποτέλεσμα της ακαριαίας ενεργοποίησης είναι ο πιθανός ερεθισμός του δέρματος όπως για παράδειγμα στο πρόσωπο. Επίσης, κατά την ενεργοποίηση των αερόσακων ακούγεται ένας δυνατός θόρυβος και απελευθερώνεται μία ποσότητα

σκόνης και καπνού. Οι συνθήκες αυτές δεν είναι επικίνδυνες και ούτε αποτελούν ένδειξη για φωτιά στο αυτοκίνητο. Προσέξτε όμως, γιατί μερικά εξαρτήματα των αερόσακων μπορεί να είναι πολύ ζεστά αμέσως μετά την ενεργοποίησή τους.

Η ζώνη ασφαλείας βοηθά να διατηρείτε τη σωστή θέση, ώστε να έχετε την μέγιστη δυνατή προστασία κατά την ενεργοποίηση του αερόσακου. Ρυθμίστε το κάθισμα σας όσο πιο πίσω γίνεται, διατηρώντας όμως συγχρόνως τον έλεγχο του αυτοκινήτου. Να κάθεστε πίσω στο κάθισμα σε όρθια θέση και να μην γέρνετε προς το ταμπλό και το τιμόνι. Ο συνοδηγός δεν πρέπει να γέρνει προς την πλευρά της πόρτας. Παρακαλούμε ανατρέξτε στο “Ρύθμιση καθίσματος” και στο “Ζώνες ασφαλείας και συστήματα παιδικών καθισμάτων” σε αυτό το κεφάλαιο για λεπτομέρειες σχετικά με τον σωστό τρόπο θέσης του σώματος σας καθώς και για την ρύθμιση των ζωνών ασφαλείας.





⚠ ΠΡΟΕΙΔΟΠΟΙΗΣΗ

- Ο οδηγός δεν πρέπει να σκύβει πάνω στο τιμόνι. Ο συνοδηγός δεν πρέπει να ακουμπά το σώμα του/της πάνω στο ταμπλό ή να κάθεται κοντά του. Σε αυτοκίνητα με πλευρικούς αερόσακους και αερόσακους κουρτίνα οι επιβάτες δεν πρέπει να ακουμπούν το σώμα τους στις πόρτες. Σε αυτές τις περιπτώσεις, η λανθασμένη θέση των επιβατών μπορεί να τους προκαλέσει τραυματισμό όταν ενεργοποιηθεί αερόσακος.
- Μην τοποθετείτε κανένα αντικείμενο και μην καλύπτετε με οτιδήποτε το ταμπλό ή τιμόνι. Μην παρεμβάλλετε αντικείμενα μεταξύ της θέσης του αερόσακου και των μπροστινών καθισμάτων. Στη περίπτωση σύγκρουσης και ενεργοποίησης των αερόσακων τα αντικείμενα αυτά μπορεί να προκαλέσουν τραυματισμό. Επίσης τέτοια αντικείμενα μπορεί να μετακινηθούν κατά την οδήγηση και να εμποδίζουν την ορατότητα του οδηγού. Σε κάθε περίπτωση μπορεί να προκληθεί σοβαρός τραυματισμός.

(συνεχίζεται)

⚠ ΠΡΟΕΙΔΟΠΟΙΗΣΗ

(συνέχεια)

- Στα αυτοκίνητα με πλευρικούς αερόσακους μην τοποθετείτε καλύματα στα εμπρός καθίσματα γιατί θα εμποδίσουν την ενεργοποίηση των αερόσακων. Η SUZUKI συνιστά να χρησιμοποιείτε μόνο γνήσια καλύμματα καθισμάτων σε αυτοκίνητα που διαθέτουν πλευρικούς αερόσακους. Επίσης, μην τοποθετείτε στις πλαινές πόρτες θήκες για ποτήρια γιατί σε περίπτωση σύγκρουσης και την ενεργοποίηση του αερόσακου αυτά μπορεί να εκτοξευθούν. Σε κάθε περίπτωση μπορεί να προκληθεί σοβαρός τραυματισμός.
- Μην κτυπάτε με δύναμη τις περιοχές που βρίσκονται τα εξαρτήματα αερόσακων. Κάτι τέτοιο μπορεί να προκαλέσει δυσλειτουργία στο σύστημα αερόσακων.

(συνεχίζεται)

ΠΡΟΕΙΔΟΠΟΙΗΣΗ

(συνέχεια)

- Σημειώστε ότι, ακόμη και αν το αυτοκίνητο σας έχει υποστεί μικρές ζημιές σε κάποια μετωπική σύγκρουση, η σύγκρουση μπορεί να μην είναι αρκετά σοβαρή ώστε να ενεργοποιήσει τους αερόσακους. Αν το αυτοκίνητο σας υποστεί ζημιά στο εμπρός μέρος, θα πρέπει να ελέγξετε το σύστημα των αερόσακων για την σωστή τους λειτουργία απευθυνόμενοι στον Επίσημο Συνεργάτη SUZUKI. Εάν υπάρχει δυσλειτουργία στην κανονική λειτουργία του αερόσακου, αυτός μπορεί να μην λειτουργήσει σωστά σε περίπτωση σύγκρουσης.
- Μην βιάφετε, επικολάτε αυτοκόλλητα ή τοποθετείτε αξεσουάρ στο ταμπλό και κάτω από το τιμόνι. Μπορεί να προκληθεί τραυματισμός στην περίπτωση σύγκρουσης και ενεργοποίησης του αερόσακου γονάτων οδηγού.

Το αυτοκίνητο σας είναι εξοπλισμένο με μία διαγνωστική μονάδα, στην οποία καταγράφονται πληροφορίες σχετικά με το σύστημα αερόσακων, εάν αυτοί ενεργοποιηθούν σε μία σύγκρουση. Η μονάδα καταγράφει πληροφορίες σχετικά με την κατάσταση ολόκληρου του συστήματος καθώς ποιοί αισθητήρες ενεργοποιήσαν ποιούς αερόσακους.

Επισκευή του συστήματος αερόσακων

Σε περίπτωση που ενεργοποιηθούν οι αερόσακοι, θα πρέπει να αντικατασταθούν αυτοί και τα σχετιζόμενα με αυτούς εξαρτήματα το ταχύτερο δυνατό από έναν Επίσημο Συνεργάτη SUZUKI. Εάν το αυτοκίνητο σας πλημμυρίσει στον χώρο του πατώματος του οδηγού, η μονάδα ελέγχου συστήματος αερόσακων θα πάθει ζημιά. Εάν συμβεί κάτι τέτοιο, απευθυνθείτε το ταχύτερο δυνατόν σε έναν Επίσημο Συνεργάτη SUZUKI για να ελέγξει το σύστημα.

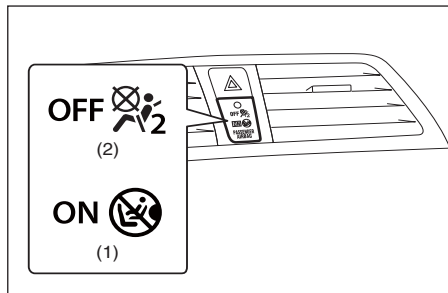
Για την επισκευή ή την αντικατάσταση ενός αερόσακου απαιτούνται ειδικές διαδικασίες. Γιαυτό τον λόγο, επιτρέπεται η επισκευή ή η αντικατάσταση των αερόσακων μόνο σε έναν Επίσημο Συνεργάτη SUZUKI που διαθέτει την κατάλληλη εκπαίδευση. Θα πρέπει να υπενθυμίζετε σε οποιοδήποτε εργάζεται στο SUZUKI σας ότι αυτό διαθέτει σύστημα αερόσακων.

Εργασίες γύρω ή πάνω στα εξαρτήματα των αερόσακων ή τις καλωδιώσεις τους πρέπει να γίνονται μόνο από ειδικά εκπαιδευμένο προσωπικό σε έναν Επίσημο Συνεργάτη SUZUKI. Η λανθασμένη εκτέλεση εργασιών μπορεί να έχει σαν αποτέλεσμα την τυχαία ενεργοποίηση των αερόσακων ή την απενεργοποίησή τους. Και στις δύο περιπτώσεις μπορεί να προκληθεί τραυματισμός.

Για να αποφύγετε ζημιά ή τυχαία ενεργοποίηση των αερόσακων, βεβαιωθείτε ότι η μπαταρία έχει αποσυνδεθεί και ο κεντρικός διακόπτης ή ο διακόπτης κινητήρα είναι στην θέση "LOCK" (OFF) για τουλάχιστον 90 δευτερόλεπτα προτού προχωρήσετε σε οποιαδήποτε ηλεκτρολογική εργασία στο SUZUKI σας. Μην αγγίζετε τα εξαρτήματα των αερόσακων ή τις καλωδιώσεις τους. Οι καλωδιώσεις είναι τυλιγμένες με κίτρινη μόνωση, και τα φις είναι επίσης κίτρινα για εύκολη αναγνώριση.

Η απόσπρωση ενός αυτοκινήτου στο οποίο δεν έχει ενεργοποιηθεί ο αερόσακος μπορεί να είναι επικίνδυνη. Ζητήστε την βοήθεια του Επίσημου Συνεργάτη SUZUKI, ενός φανοποιείου ή μιας μάντρας για αποσύρσεις αυτοκινήτων.

Σύστημα απενεργοποίησης αερόσακου συνοδηγού



Εάν πρόκειται να τοποθετήσετε ένα παιδικό κάθισμα στο κάθισμα συνοδηγού, πρέπει να απενεργοποιηθεί ο αερόσακος συνοδηγού.

Όταν ο κεντρικός διακόπτης ή ο διακόπτης κινητήρα γυρίσει στην θέση "ON" η ένδειξη "PASSENGER AIR BAG ON" (1) ή "PASSENGER AIR BAG OFF" (2) δηλώνουν εάν ο αερόσακος συνοδηγού είναι ενεργοποιημένος ή απενεργοποιημένος.

Όταν ο αερόσακος συνοδηγού είναι ενεργοποιημένος και οι δύο ενδείξεις "PASSENGER AIR BAG ON" (1) και "PASSENGER AIR BAG OFF" (2) ανάβουν για λίγα δευτερόλεπτα και στην συνέχεια σβήνουν.

Στη συνέχεια μόνο η ένδειξη "PASSENGER AIR BAG ON" (1) ανάβει για ένα περίπου λεπτό και μετά σβήνει.

Όταν ο αερόσακος συνοδηγού είναι απενεργοποιημένος και οι δύο ενδείξεις "PASSENGER AIR BAG ON" (1) και "PASSENGER AIR BAG OFF" (2) ανάβουν για λίγα δευτερόλεπτα και στην συνέχεια σβήνουν.

Στη συνέχεια μόνο η ένδειξη "PASSENGER AIR BAG OFF" (2) ανάβει.

Όταν ενεργοποιείτε ή απενεργοποιείτε τον αερόσακο συνοδηγού, βεβαιωθείτε ότι η ένδειξη είναι η αντίστοιχη προτού εκκινήσετε τον κινητήρα.

Στο σύστημα απενεργοποίησης δεν είναι συνδεδεμένοι οι αερόσακοι κουρτίνα και οι προεταντήρες των ζωνών ασφαλείας. Έτσι, ακόμα και εάν ο αερόσακος συνοδηγού έχει απενεργοποιηθεί, οι πλευρικοί αερόσακοι, οι αερόσακοι κουρτίνα και οι προεταντήρες ζωνών ασφαλείας παραμένουν ενεργοποιημένοι.



▲ ΠΡΟΕΙΔΟΠΟΙΗΣΗ

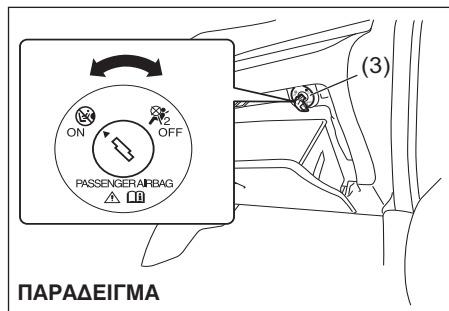
Εάν χρησιμοποιήσετε ένα σύστημα παιδικού καθίσματος στο εμπρός κάθισμα συνοδηγού θα πρέπει να απενεργοποιηθεί ο αερόσακος συνοδηγού γιατί διαφορετικά η λειτουργία του αερόσακου θα έχει σαν αποτέλεσμα τον σοβαρό τραυματισμό ή και τον θάνατο του παιδιού.

▲ ΠΡΟΕΙΔΟΠΟΙΗΣΗ

Βεβαιωθείτε ότι ο αερόσακος συνοδηγού είναι ενεργοποιημένος και εμφανίζεται η ένδειξη "PASSENGER AIR BAG ON" (1) όταν δεν έχετε τοποθετήσει παιδικό κάθισμα στο κάθισμα συνοδηγού.

Βάσει στατιστικών ατυχημάτων, τα παιδιά είναι περισσότερο ασφαλή εάν κάθονται στα πίσω καθίσματα παρά στο εμπρός κάθισμα συνοδηγού. Η SUZUKI συνιστά τη τοποθέτηση συστημάτων παιδικών καθισμάτων στα πίσω καθίσματα του αυτοκινήτου.

Διακόπτης απενεργοποίησης αερόσακου



Ο διακόπτης απενεργοποίησης αερόσακου (3) πρέπει να χρησιμοποιείται μόνον όταν ένα ανάποδο παιδικό κάθισμα τοποθετείται στο κάθισμα του συνοδηγού. Ο διακόπτης βρίσκεται στο πάνω μέρος στο εσωτερικό του ντουλαπιού.

Για να απενεργοποιήσετε τον αερόσακο συνοδηγού, ακολουθήστε τις παρακάτω οδηγίες προτού εκκινήσετε τον κινητήρα του αυτοκινήτου σας.

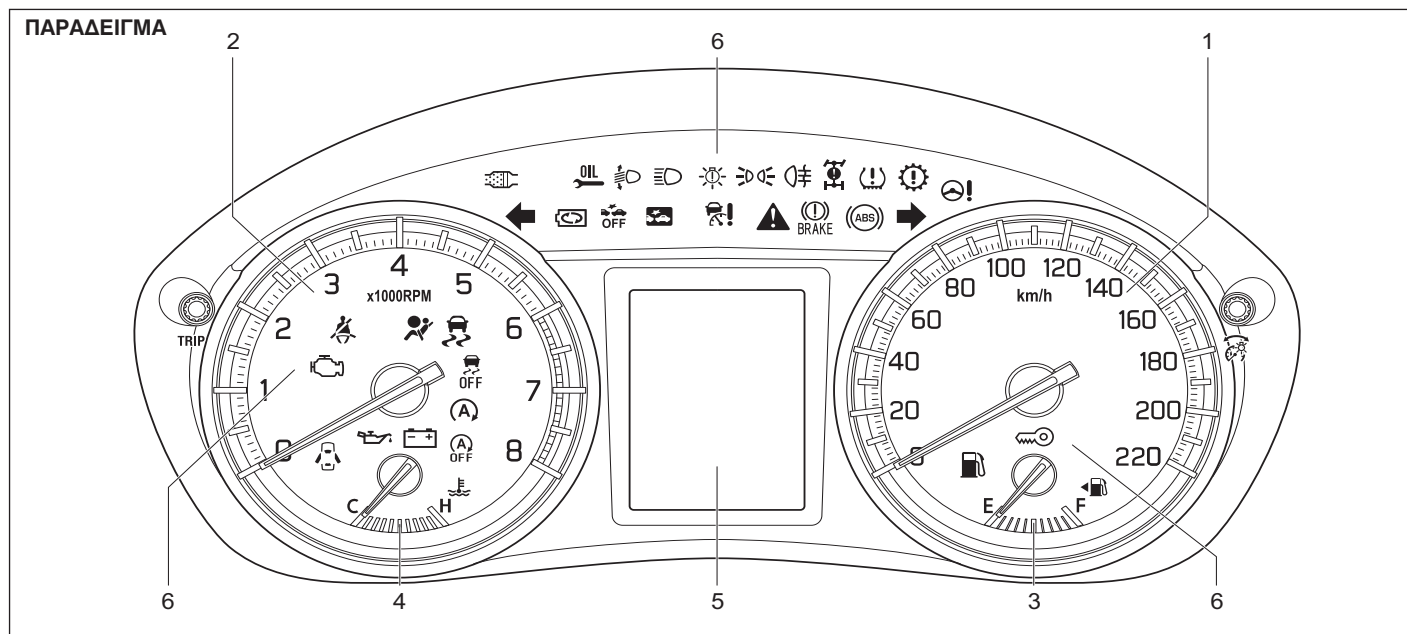
- 1) Βεβαιωθείτε ότι ο κεντρικός διακόπτης ή ο διακόπτης κινητήρα βρίσκεται στην θέση "LOCK" (OFF).
- 2) Εισάγετε το κλειδί στον διακόπτη απενεργοποίησης (3) και στην συνέχεια πιέστε και στρίψτε το στην θέση "OFF". Αφαιρέστε το κλειδί.
- 3) Στρέψτε τον κεντρικό διακόπτη ή τον διακόπτη κινητήρα στην θέση "ON". Η ένδειξη "PASSENGER AIR BAG OFF" (2) ανάβει υπενθυμίζοντας σας ότι ο αερόσακος συνοδηγού είναι απενεργοποιημένος.

Για να ενεργοποιήσετε τον αερόσακο συνοδηγού, ακολουθήστε τις παρακάτω οδηγίες προτού εκκινήσετε τον κινητήρα του αυτοκινήτου σας.

- 1) Βεβαιωθείτε ότι ο κεντρικός διακόπτης ή ο διακόπτης κινητήρα βρίσκεται στην θέση "LOCK" (OFF).
- 2) Εισάγετε το κλειδί στον διακόπτη απενεργοποίησης (3) και στην συνέχεια πιέστε και στρίψτε το στην θέση "ON". Αφαιρέστε το κλειδί.
- 3) Στρέψτε τον κεντρικό διακόπτη ή τον διακόπτη κινητήρα στην θέση "ON". Και οι δύο ενδείξεις ανάβουν για μερικά δευτερόλεπτα και στην συνέχεια σβήνουν. Η ένδειξη "PASSENGER AIR BAG ON" (1) ανάβει για περίπου ένα λεπτό υπενθυμίζοντας σας ότι ο αερόσακος συνοδηγού είναι ενεργοποιημένος.

Πίνακας Οργάνων

1. Ταχύμετρο
2. Στροφόμετρο
3. Μετρητής καυσίμου
4. Μετρητής θερμοκρασίας
5. Οθόνη πληροφοριών
6. Προειδοποιητικές και Ενδεικτικές λυχνίες



Ταχύμετρο

Το ταχύμετρο υποδεικνύει την ταχύτητα κίνησης του αυτοκινήτου.

Στροφόμετρο

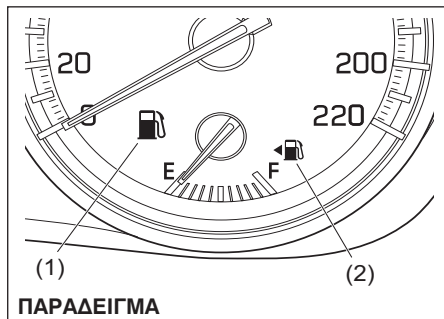
Το στροφόμετρο υποδεικνύει τις στροφές του κινητήρα σε στροφές ανά λεπτό.

ΣΗΜΑΝΤΙΚΗ ΣΗΜΕΙΩΣΗ

Ποτέ μην οδηγείτε το αυτοκίνητο με τις στροφές του κινητήρα στην κόκκινη ζώνη του στροφομέτρου γιατί μπορεί να προκληθεί σοβαρή ζημιά στον κινητήρα.

Να διατηρείτε τις στροφές του κινητήρα χαμηλότερες από την κόκκινη ζώνη ακόμα και όταν κατεβάζετε ταχύτητα στο κιβώτιο. Ανατρέξτε στο “Μέγιστες επιτρεπόμενες στροφές για το κατέβασμα ταχύτητας στο κιβώτιο” στο κεφάλαιο “ΛΕΙΤΟΥΡΓΩΝΤΑΣ ΤΟ ΟΧΗΜΑ ΣΑΣ”.

Μετρητής καυσίμου



Όταν ο κεντρικός διακόπτης ή ο διακόπτης κινητήρα γυρίσει στην θέση “ON” αυτός ο μετρητής δείχνει την υπολειπόμενη ποσότητα καυσίμου που υπάρχει στο ρεζερβουάρ. Η ένδειξη “F” δηλώνει ότι το ρεζερβουάρ είναι πλήρες ενώ η ένδειξη “E” ότι είναι άδειο. Μόλις ο δείκτης φθάσει στην ένδειξη “E” θα πρέπει να συμπληρώσετε καύσιμο στο ρεζερβουάρ του αυτοκινήτου το συντομότερο δυνατόν.

ΣΗΜΕΙΩΣΗ:

Ο δείκτης μετακινείται λίγο ανάλογα με τις συνθήκες του οδοστρώματος στο οποίο κινείται το αυτοκίνητο (για παράδειγμα σε ανηφορικούς δρόμους ή σε στροφές με κλίση) λόγω μετακίνησης του καυσίμου μέσα στο ρεζερβουάρ.

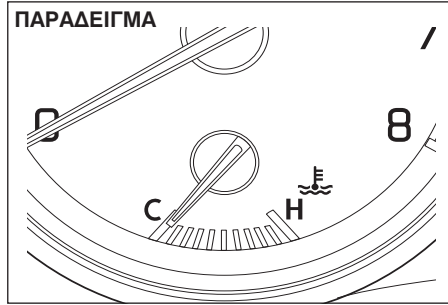
Μόλις ανάψει η προειδοποιητική λυχνία καυσίμου (1) θα πρέπει να ανεφοδιάσετε άμεσα το αυτοκίνητο με καύσιμο.

Ανατρέξτε στο “Προειδοποιητική λυχνία χαμηλής στάθμης καυσίμου στο “Προειδοποιητικές και Ενδεικτικές λυχνίες” σε αυτό το κεφάλαιο για λεπτομέρειες.

Το σύμβολο (2) δηλώνει ότι η θυρίδα πλήρωσης του ρεζερβουάρ βρίσκεται στην αριστερή πλευρά του αυτοκινήτου.

Για να μειώσετε την ένταση της φωτεινότητας του πίνακα οργάνων στρέψτε το μπουτόν (1) επιλογής αριστερόστροφα.

Μετρητής θερμοκρασίας

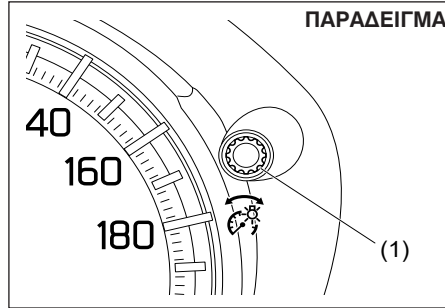


Όταν ο κεντρικός διακόπτης ή ο διακόπτης κινητήρα γυρίσει στην θέση "ΟΝ" αυτός ο μετρητής δείχνει την θερμοκρασία ψυκτικού υγρού κινητήρα. Κάτω από φυσιολογικές συνθήκες οδήγησης ο δείκτης θα πρέπει να βρίσκεται στην περιοχή ανάμεσα στα σύμβολα "Η" και "C". Εάν ο δείκτης πλησιάσει στο σύμβολο "Η" δηλώνει ότι ο κινητήρας έχει υπερθερμανθεί. Ακολουθήστε τις οδηγίες για την υπερθέρμανση κινητήρα στο κεφάλαιο "ΣΕ ΠΕΡΙΠΤΩΣΗ ΑΝΑΓΚΗΣ".

ΣΗΜΑΝΤΙΚΗ ΣΗΜΕΙΩΣΗ

Εάν συνεχίσετε την οδήγηση του αυτοκινήτου σας με τον κινητήρα να έχει υπερθερμανθεί μπορεί να προκληθεί ζημιά σε αυτόν.

Μπουτόν επιλογής φωτεινότητας



Όταν ο κεντρικός διακόπτης ή ο διακόπτης κινητήρα γυρίσει στην θέση "ΟΝ" ο φωτισμός του πίνακα οργάνων ενεργοποιείται.

Το αυτοκίνητο σας διαθέτει ένα σύστημα που αυτόματα ρυθμίζει την ένταση της φωτεινότητας του πίνακα οργάνων ανεξάρτητα από το εάν τα φώτα θέσεως ή οι προβολείς είναι αναμμένοι ή όχι.

Μπορείτε να διαφοροποιήσετε την φωτεινότητα του πίνακα οργάνων ανεξάρτητα από το εάν τα φώτα θέσεως ή οι προβολείς είναι αναμμένοι ή όχι.

Για να αυξήσετε την φωτεινότητα του πίνακα οργάνων στρέψτε το μπουτόν (1) επιλογής δεξιόστροφα.

▲ ΠΡΟΕΙΔΟΠΟΙΗΣΗ

Μην επιχειρήσετε να ρυθμίσετε την φωτεινότητα του πίνακα οργάνων όταν οδηγείτε, γιατί μπορεί να χάσετε τον έλεγχο του αυτοκινήτου σας.

ΣΗΜΕΙΩΣΗ:

- Εάν δεν στρέψετε το μπουτόν επιλογής φωτεινότητας για μερικά δευτερόλεπτα αφότου έχετε ενεργοποιήσει το σύστημα ρύθμισης φωτεινότητας η λειτουργία αυτή θα ακυρωθεί αυτόματα.
- Όταν επανασυνδέετε την μπαταρία του αυτοκινήτου σας, η φωτεινότητα του πίνακα οργάνων θα πρέπει να επαναρρυθμιστεί. Ρυθμίστε την φωτεινότητα ανάλογα με την προτίμηση σας.

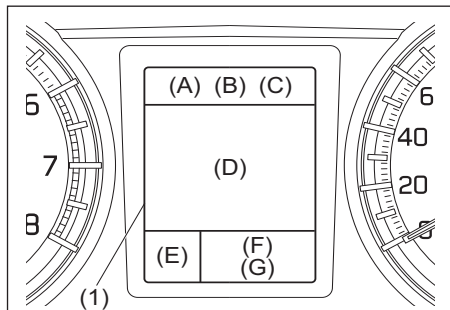
ΣΗΜΕΙΩΣΗ:

Εάν επιλέξετε το υψηλό επίπεδο φωτεινότητας όταν τα φώτα θέσεως ή οι προβολείς του αυτοκινήτου είναι αναμμένα, οι παρακάτω λειτουργίες ακυρώνονται.

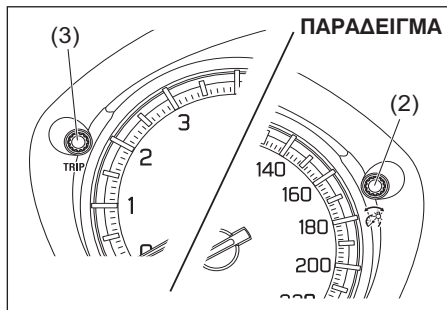
- Λειτουργία αυτόματης μείωσης φωτεινότητας πίνακα οργάνων
- Λειτουργία ρύθμισης φωτεινότητας πίνακα οργάνων εκτός από το μέγιστο επίπεδο φωτεινότητας.

Οθόνη Πληροφοριών

Η οθόνη πληροφοριών εμφανίζεται όταν ο κεντρικός διακόπτης ή ο διακόπτης κινητήρα γυρίσει στην θέση "ON".



(1) Οθόνη πληροφοριών



- (2) Μπουτόν επιλογής ενδείξεων
- (3) Μπουτόν επιλογής χιλιομετρική ταξιδιού

Στη οθόνη εμφανίζονται οι παρακάτω πληροφορίες

Οθόνη (A)
Ρολόι

Οθόνη (B)
Κατάσταση οδήγησης (για μοντέλα 4WD)

Οθόνη (C)
Ένδειξη θερμοκρασίας

Οθόνη (D)
Προειδοποιητικά και Ενδεικτικά μηνύματα/
Κατανάλωση καυσίμου/Υπολειπόμενη κάλυψη με υφιστάμενο καύσιμο/Μέση ταχύτητα κίνησης/Συνολικός χρόνος παύσης κινητήρα (προαιρετικός εξοπλισμός)/ Συνολική εξοικονόμηση καυσίμου (προαιρετικός εξοπλισμός)/Ένδειξη ροής ενέργειας (προαιρετικός εξοπλισμός)

Οθόνη (E)
Θέση επιλογή (για μοντέλα με αυτόματο κιβώτιο)/
Ένδειξη θέσης κιβωτίου ταχυτήτων (για μοντέλα με αυτόματο κιβώτιο)/
Ένδειξη θέσης κιβωτίου ταχυτήτων

Οθόνη (F)
Ημερήσιος χιλιομετρικής

Οθόνη (G)
Οδόμετρο



Όταν ο κεντρικός διακόπτης ή ο διακόπτης κινητήρα γυρίσει στην θέση "ON" το παραπάνω εικονίδιο εμφανίζεται για μερικά δευτερόλεπτα στην οθόνη πληροφοριών.

Μόλις ο κεντρικός διακόπτης ή ο διακόπτης κινητήρα γυρίσει στις θέσεις “ACC” ή “LOCK” αντίστοιχα, εμφανίζονται μερικά προειδοποιητικά και ενδεικτικά μηνύματα.

Ρολοί

Η οθόνη (A) εμφανίζει την ώρα.

Για να ρυθμίσετε το ρολοί, ακολουθήστε τις οδηγίες στο “Λειτουργία ρύθμισης” σε αυτό το κεφάλαιο.

Κατάσταση οδήγησης (για μοντέλα 4WD)

Η οθόνη (B) εμφανίζει την κατάσταση οδήγησης.

Για λεπτομέρειες σχετικά με την χρήση της τετρακίνησης σε μοντέλα με σύστημα 4WD, ανατρέξτε στο “Σύστημα τετρακίνησης” στο κεφάλαιο “ΛΕΙΤΟΥΡΓΩΝΤΑΣ ΤΟ ΟΧΗΜΑ ΣΑΣ”.

Θερμόμετρο

Η οθόνη (C) εμφανίζει το θερμόμετρο.

Το θερμόμετρο δείχνει την εξωτερική θερμοκρασία περιβάλλοντος.



Εάν η εξωτερική θερμοκρασία περιβάλλοντος πλησιάζει σε σημείο παγετού, το παραπάνω μήνυμα εμφανίζεται στην οθόνη πληροφοριών.

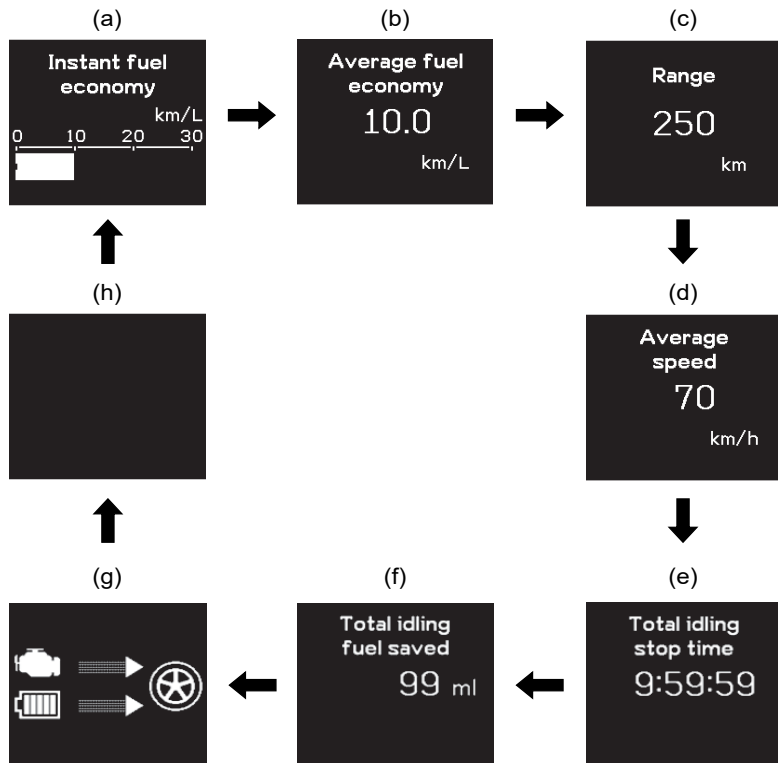
ΣΗΜΕΙΩΣΗ:

Η ένδειξη εξωτερικής θερμοκρασίας περιβάλλοντος δεν είναι η πραγματική θερμοκρασία όταν οδηγείτε με χαμηλή ταχύτητα ή όταν το αυτοκίνητο είναι σταματημένο.

Κατανάλωση καυσίμου/Υπολειπόμενη κάλυψη με υφιστάμενο καύσιμο/Μέση ταχύτητα κίνησης/Συνολικός χρόνος παύσης κινητήρα (προαιρετικός εξοπλισμός)/ Συνολική εξοικονόμηση καυσίμου (προαιρετικός εξοπλισμός)/ Ένδειξη ροής ενέργειας (προαιρετικός εξοπλισμός)

Όταν δεν εμφανίζονται προειδοποιητικά ή ενδεικτικά μηνύματα στην οθόνη (D) μπορείτε να επιλέξετε να εμφανίζονται ένα από τα παρακάτω: στιγμιαία κατανάλωση καυσίμου, μέση κατανάλωση καυσίμου, μέση ταχύτητα κίνησης, συνολικός χρόνος παύσης κινητήρα (προαιρετικός εξοπλισμός), συνολική εξοικονόμηση καυσίμου (προαιρετικός εξοπλισμός), ένδειξη ροής ενέργειας (προαιρετικός εξοπλισμός) ή και καμμία ένδειξη.

ΠΑΡΑΔΕΙΓΜΑ



- (a) Στιγμαία κατανάλωση καυσίμου
- (b) Μέση κατανάλωση καυσίμου
- (c) Εύρος οδήγησης
- (d) Μέση ταχύτητα κίνησης
- (e) Συνολικός χρόνος παύσης κινητήρα (προαιρετικός εξοπλισμός)
- (f) Συνολική εξοικονόμηση καυσίμου (προαιρετικός εξοπλισμός)
- (g) Ένδειξη ροής ενέργειας (προαιρετικός εξοπλισμός)
- (h) Καμμία ένδειξη

Για να αλλάξετε την ένδειξη στην οθόνη πληροφοριών, πατήστε το μπουτόν επιλογής (2) γρήγορα.

ΣΗΜΕΙΩΣΗ:

Οι τιμές κατανάλωσης καυσίμου, εύρους οδήγησης και μέσης ταχύτητας κίνησης που εμφανίζονται στην οθόνη πληροφοριών επηρεάζονται από καταστάσεις όπως:

- κατάσταση οδοστρώματος
- κυκλοφοριακές συνθήκες
- κατάσταση οδήγησης
- κατάσταση αυτοκινήτου
- δυσλειτουργία που η οποία έχει σαν αποτέλεσμα να ανάψει ή να αναβοσβήνει η προειδοποιητική λυχνία δυσλειτουργίας.

Στιγμιαία κατανάλωση καυσίμου

Η οθόνη εμφανίζει την στιγμιαία κατανάλωση καυσίμου σε μορφή ραβδόγραμματος μόνο όταν το αυτοκίνητο κινείται.

ΣΗΜΕΙΩΣΗ:

- Η οθόνη δεν εμφανίζει το ραβδόγραμμα εάν το αυτοκίνητο δεν κινείται.
- Ανάλογα με τις προδιαγραφές του αυτοκινήτου, η αρχική ένδειξη κατανάλωσης καυσίμου είναι Λίτρα/100 χλμ., χλμ/Λίτρο ή Μίλια/Γαλόνι.
- Για τιμή εμφάνισης σε Λίτρα/100 χλμ. ή χλμ./Λίτρο η μέγιστη τιμή ένδειξης στιγμιαίας κατανάλωσης είναι 30. Δεν πρόκειται να εμφανίζεται μεγαλύτερος αριθμός από αυτόν ακόμα και εάν η στιγμιαία κατανάλωση είναι μεγαλύτερη.
- Για τιμή εμφάνισης σε Μίλια/γαλόνι η μέγιστη τιμή ένδειξης στιγμιαίας κατανάλωσης είναι 80. Δεν πρόκειται να εμφανίζεται μεγαλύτερος αριθμός από αυτόν ακόμα και εάν η στιγμιαία κατανάλωση είναι μεγαλύτερη.
- Η ένδειξη στην οθόνη μπορεί να καθυστερεί εφόσον η κατανάλωση καυσίμου επιρραζείται κατά πολύ από τις συνθήκες οδήγησης.
- Η οθόνη εμφανίζει υπολογιζόμενες τιμές. Αυτές μπορεί να μην είναι ίδιες με τις πραγματικές τιμές.

Μέση κατανάλωση καυσίμου

Εάν την τελευταία φορά που οδηγήσατε το αυτοκίνητο σας είχατε επιλέξει στην οθόνη πληροφοριών να εμφανίζεται η ένδειξη μέσης κατανάλωσης καυσίμου, όταν ο κεντρικός διακόπτης ή ο διακόπτης κινητήρα γυρίσει στην θέση

“ON” θα εμφανιστεί η ένδειξη μέσης κατανάλωσης από την προηγούμενη φορά που οδηγήσατε το αυτοκίνητο. Εάν δεν μηδενίσετε την τιμή, η ένδειξη θα περιλαμβάνει και τη τιμή από την προηγούμενη φορά που είχατε οδηγήσει το αυτοκίνητο.

ΣΗΜΕΙΩΣΗ:

Όταν επανασυνδέετε τον αρνητικό (-) πόλο της μπαταρίας, η τιμή της μέσης κατανάλωσης καυσίμου θα εμφανιστεί αφού προηγουμένως οδηγήσετε για ένα χρονικό διάστημα το αυτοκίνητο.

Μπορείτε να επιλέξετε πότε η τιμή μέσης κατανάλωσης θα μηδενίζεται με μία από τις παρακάτω τρεις μεθόδους:

- Μηδενισμός μετά από ανεφοδιασμό: η τιμή μηδενίζεται αυτόματα όταν ανεφοδιάσετε το αυτοκίνητο με καύσιμο.
- Μηδενισμός με τον ημερήσιο χιλιομετρική A: η τιμή μηδενίζεται αυτόματα όταν μηδενίσετε τον ημερήσιο χιλιομετρική A.
- Χειροκίνητος μηδενισμός: η τιμή μηδενίζεται αυτόματα όταν πατήσετε και κρατήσετε πατημένο το μπουτόν επιλογής ενώ στην οθόνη εμφανίζεται η τιμή μέσης κατανάλωσης.

Για να αλλάξετε εμφάνιση, ανατρέξτε στο “Λειτουργία ρύθμισης” σε αυτό το κεφάλαιο.

ΣΗΜΕΙΩΣΗ:

Εάν ανεφοδιαστείτε με λίγη ποσότητα καυσίμου όταν έχετε επιλέξει το “Μηδενισμός μετά από ανεφοδιασμό” η μέση τιμή κατανάλωσης μπορεί να μην μηδενιστεί.

Εύρος οδήγησης

Εάν την τελευταία φορά που οδηγήσατε το αυτοκίνητο σας είχατε επιλέξει στην οθόνη πληροφοριών να εμφανίζεται αυτή η ένδειξη, όταν ο κεντρικός διακόπτης ή ο διακόπτης κινητήρα γυρίσει στην θέση “ON” θα εμφανιστεί η ένδειξη “-” για μερικά δευτερόλεπτα και στην συνέχεια θα εμφανιστεί η τρέχουσα τιμή.

Η τιμή που εμφανίζεται δηλώνει την κατά προσέγγιση απόσταση που μπορείτε να οδηγήσετε μέχρις στον μετρητή καυσίμου να εμφανιστεί η ένδειξη “E” και με βάση τις τρέχουσες συνθήκες οδήγησης.

Όταν η προειδοποιητική λυχνία χαμηλής στάθμης καυσίμου ανάψει η ένδειξη στην οθόνη πληροφοριών εμφανίζει “---”.

Μόλις ανάψει η προειδοποιητική λυχνία χαμηλής στάθμης καυσίμου, ανεφοδιαστείτε αμέσως σε καύσιμο ανεξάρτητα από την τιμή που εμφανίζεται στην οθόνη σχετικά με την υπολειπόμενη κάλυψη. Επειδή η τιμή υπολειπόμενης κάλυψης με υφιστάμενο καύσιμο υπολογίζεται βάσει των τελευταίων δεδομένων συνθηκών οδήγησης, η τιμή θα είναι διαφορετική μετά από κάθε ανεφοδιασμό καυσίμου.

ΣΗΜΕΙΩΣΗ:

- Εάν κατά τον ανεφοδιασμό σε καύσιμο ο κεντρικός διακόπτης ή ο διακόπτης κινητήρα βρίσκεται στη θέση “ON”, η τιμή που θα εμφανίζεται μπορεί να μην είναι σωστή.

- Όταν επανασυνδέετε τον αρνητικό (-) πόλο της μπαταρίας, η τιμή της υπολειπόμενης κάλυψης θα εμφανιστεί αφού προηγουμένως οδηγήσετε για ένα χρονικό διάστημα το αυτοκίνητο.

Μέση ταχύτητα κίνησης

Εάν έχετε επιλέξει τη τελευταία φορά που οδηγήσατε το αυτοκίνητο την ένδειξη μέσης ταχύτητας κίνησης, όταν ο κεντρικός διακόπτης ή ο διακόπτης κινητήρα γυρίσει στην θέση "ON" θα εμφανιστεί η τιμή που αφορούσε την προηγούμενη φορά που οδηγήσατε. Εφόσον δεν μηδενίσετε την ένδειξη, η τιμή που θα εμφανίζεται θα περιλαμβάνει και την τιμή από την προηγούμενη φορά που είχατε οδηγήσει το αυτοκίνητο.

Για να μηδενίσετε την τιμή της ένδειξης μέσης ταχύτητας κίνησης, πιέστε και κρατήστε πατημένο το μπουτόν επιλογής (2) για περίπου 2 δευτερόλεπτα όταν στην οθόνη εμφανίζεται η τιμή μέσης ταχύτητας. Στην συνέχεια θα εμφανίζεται η ένδειξη "---" μέχρις ότου οδηγήσετε για ένα μικρό χρονικό διάστημα το αυτοκίνητο.

ΣΗΜΕΙΩΣΗ:

Όταν επανασυνδέετε τον αρνητικό (-) πόλο της μπαταρίας, η τιμή της μέσης ταχύτητας κίνησης θα εμφανιστεί αφού προηγουμένως οδηγήσετε για ένα χρονικό διάστημα το αυτοκίνητο.

Συνολικός χρόνος παύσης κινητήρα (προαιρετικός εξοπλισμός)

Στην οθόνη εμφανίζεται ο συνολικός χρόνος (σε ώρες, λεπτά και δευτερόλεπτα) που ο κινητήρας έπαυσε αυτόματα να λειτουργεί από το σύστημα ENG A-STOP και από τη στιγμή που η ένδειξη μηδενίστηκε.

- Για να μηδενίσετε την ένδειξη πατήστε και κρατήστε πατημένο το μπουτόν επιλογής (2) όταν στην οθόνη εμφανίζεται η ένδειξη χρόνου οδήγησης.

ΣΗΜΕΙΩΣΗ:

- Η συνολική τιμή ένδειξης φθάνει σε 99:59:59.
- Όταν επανασυνδέετε τον αρνητικό (-) πόλο της μπαταρίας, η τιμή του χρόνου οδήγησης θα εμφανιστεί αφού προηγουμένως οδηγήσετε για ένα χρονικό διάστημα το αυτοκίνητο.

Συνολική εξοικονόμηση κατανάλωσης (προαιρετικός εξοπλισμός)

Στην οθόνη εμφανίζεται η συνολική ποσότητα (σε मिलίτρα) εξοικονόμησης κατανάλωσης εξαιτίας της αυτόματης παύσης κινητήρα από το σύστημα ENG A-STOP και από τη στιγμή που η ένδειξη μηδενίστηκε.

- Για να μηδενίσετε την ένδειξη πατήστε και κρατήστε πατημένο το μπουτόν επιλογής (2) όταν στην οθόνη εμφανίζεται η ένδειξη συνολικής εξοικονόμησης κατανάλωσης.

ΣΗΜΕΙΩΣΗ:

Όταν επανασυνδέετε τον αρνητικό (-) πόλο της μπαταρίας, η τιμή του χρόνου οδήγησης θα εμ-

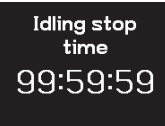
φανιστεί αφού προηγουμένως οδηγήσετε για ένα χρονικό διάστημα το αυτοκίνητο.

Ένδειξη ροής ενέργειας (προαιρετικός εξοπλισμός)

Ανατρέξτε στο "Σύστημα αυτόματης παύσης και επανεκκίνησης κινητήρα ENG A-STOP" στο κεφάλαιο "ΛΕΙΤΟΥΡΓΩΝΤΑΣ ΤΟ ΟΧΗΜΑ ΣΑΣ".

Χρόνος παύσης κινητήρα (προαιρετικός εξοπλισμός)

ΠΑΡΑΔΕΙΓΜΑ

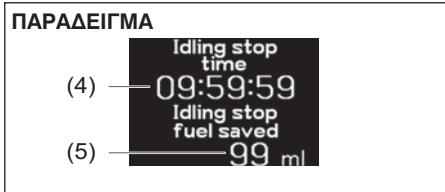


Idling stop
time
99:59:59

Μόλις ο κινητήρας παύσει αυτόματα την λειτουργία του από το σύστημα ENG A-STOP στην οθόνη (D) εμφανίζεται η ένδειξη χρόνου παύσης κινητήρα (σε ώρες, λεπτά και δευτερόλεπτα). Μόλις ο κινητήρας επανεκκινήσει η ένδειξη στην οθόνη επιστρέφει στην προηγούμενη κατάσταση.

Οθόνη πληροφοριών οικονομικής οδήγησης

Όταν στρέψετε τον κεντρικό διακόπτη ή τον διακόπτη κινητήρα στην θέση "LOCK" οι παρακάτω πληροφορίες εμφανίζονται για μερικά δευτερόλεπτα στην οθόνη (D) της οθόνης πληροφοριών.



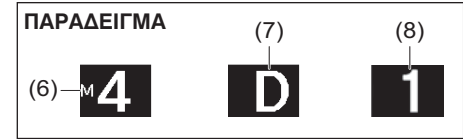
- (4) Χρόνος παύσης κινητήρα:
Στην οθόνη εμφανίζεται η ένδειξη χρόνου (σε ώρες, λεπτά και δευτερόλεπτα) παύσης κινητήρα από το σύστημα ENG A-STOP και για έναν κύκλο οδήγησης.
- (5) Εξοικονόμηση καυσίμου:
Στην οθόνη εμφανίζεται η ποσότητα (σε मिलίτρα) της εξοικονόμησης καυσίμου από το σύστημα ENG A-STOP και για έναν κύκλο οδήγησης.

ΣΗΜΕΙΩΣΗ:

- Μπορείτε να διαφοροποιήσετε την ρύθμιση ώστε να μην εμφανίζονται οι πληροφορίες οικονομικής οδήγησης. Για λεπτομέρειες σχετικά με την λειτουργία ρύθμισης ανατρέξτε στο "Λειτουργία ρύθμισης" σε αυτό το κεφάλαιο.
- Η συνολική ποσότητα εξοικονόμησης καυσίμου και ο χρόνος παύσης κινητήρα από το σύστημα ENG A-STOP μπορεί να εμφανιστούν στην οθόνη πληροφοριών όταν ο κεντρικός διακόπτης ή ο διακόπτης κινητήρα βρίσκεται στην θέση "ON".

Ένδειξη θέσης επιλογή/Θέση κιβωτίου/ Ένδειξη ταχύτητας

Στην οθόνη (E) εμφανίζονται οι παρακάτω ενδείξεις.



- (6) Ένδειξη χειροκίνητης λειτουργίας
(7) Θέση επιλογή
(8) Θέση κιβωτίου

Θέση επιλογή (για μοντέλα με αυτόματο κιβώτιο)

Θέση κιβωτίου (για μοντέλα με αυτόματο κιβώτιο)

Στην οθόνη εμφανίζεται η θέση του επιλογέα (4) ή η επιλεγείσα ταχύτητα (5).

- Όταν δεν χρησιμοποιείτε την χειροκίνητη επιλογή στην οθόνη εμφανίζεται η θέση του επιλογέα.
- Όταν χρησιμοποιείτε την χειροκίνητη επιλογή στην οθόνη εμφανίζεται η επιλεγμένη ταχύτητα.

Ένδειξη χειροκίνητης λειτουργίας (μοντέλα με αυτόματο κιβώτιο)

Όταν χρησιμοποιείτε την χειροκίνητη λειτουργία, στην οθόνη εμφανίζεται η αντίστοιχη ένδειξη (6).

Ένδειξη επιλογής ταχύτητας

Ανατρέξτε στο “Ένδειξη επιλογής ταχύτητας” στο κεφάλαιο “ΛΕΙΤΟΥΡΓΩΝΤΑΣ ΤΟ ΑΥΤΟΚΙΝΗΤΟ ΣΑΣ”.

Ημερήσιος χιλιομετρητής

Η οθόνη (F) εμφανίζει τον ημερήσιο χιλιομετρητή.

Ο ημερήσιος χιλιομετρητής μπορεί να χρησιμοποιηθεί για να καταγράψει την απόσταση σε μικρά ταξίδια ή τη απόσταση μεταξύ ανεφοδιασμών σε καύσιμο.

Οι δύο ημερήσιοι χιλιομετρητές A και B μπορούν να χρησιμοποιούνται ανεξάρτητα μεταξύ τους. Για να μηδενίσετε τον ημερήσιο χιλιομετρητή πατήστε και κρατήστε πατημένο το μπουτόν επιλογής (3) για περίπου 2 δευτερόλεπτα όταν στην οθόνη εμφανίζεται η ένδειξη του ημερήσιου χιλιομετρητή.

Οδόμετρο

Η οθόνη (G) εμφανίζει το οδόμετρο.

Το οδόμετρο καταγράφει τα συνολικά διανυθέντα χιλιόμετρα του αυτοκινήτου σας.

ΣΗΜΑΝΤΙΚΗ ΣΗΜΕΙΩΣΗ

Να κρατάτε τις ενδείξεις του οδομέτρου και να τις αντιπαραβάλλετε με τον πίνακα συντήρησης. Εάν δεν πραγματοποιείτε την συντήρηση του αυτοκινήτου σας στα προβλεπόμενα διαστήματα μπορεί να προκληθεί ζημιά στα εξαρτήματα του.

Λειτουργία ρύθμισης

Με το αυτοκίνητο ακινητοποιημένο και τον κεντρικό διακόπτη ή τον διακόπτη κινητήρα στην θέση “ON” μπορείτε να πραγματοποιήσετε την λειτουργία ρύθμισης για την οθόνη πληροφοριών πιέζοντας και κρατώντας πατημένο το μπουτόν επιλογής (2) για περισσότερο από 3 δευτερόλεπτα.

- Για να επιλέξετε την ρύθμιση που επιθυμείτε να αλλάξετε, στρέψτε το μπουτόν επιλογής (2) αριστερά ή δεξιά.
- Για να αλλάξετε την ρύθμιση, πατήστε το μπουτόν επιλογής (2).
- Για να επαναφέρετε στη λειτουργία ρύθμισης επιλέξτε “Back” και πατήστε το μπουτόν επιλογής (2).

ΠΑΡΑΔΕΙΓΜΑ



ΣΗΜΕΙΩΣΗ:

Η τρέχουσα επιλογή εμφανίζεται μέσα σε πλαίσιο.

ΣΗΜΕΙΩΣΗ:

- Εάν πατήσετε και κρατήσετε πατημένο το μπουτόν επιλογής (2) για να πραγματοποιήσετε λειτουργία ρύθμισης όταν στην οθόνη (D) εμφανίζεται η τιμή μέσης κατανάλωσης ή η τιμή μέσης ταχύτητας κίνησης, η τιμή μηδενίζεται ταυτόχρονα. Εάν δεν επιθυμείτε να μηδενίσετε την τιμή, πατήστε το μπουτόν επιλογής γρήγορα για να αλλάξετε την ένδειξη στη οθόνη.
- Εάν ανοίξετε τον κεντρικό διακόπτη ή πατήσετε τον διακόπτη κινητήρα ή εκκινήσετε τον κινητήρα με την οθόνη στη λειτουργία ρύθμισης, η λειτουργία αυτή θα ακυρωθεί αυτόματα.

Μονάδα μέτρησης αποστάσεων

Μπορείτε να διαφοροποιήσετε την μονάδα που εμφανίζεται στο οδόμετρο/ημερήσιο χιλιόμετρο.

ΣΗΜΕΙΩΣΗ:

Όταν διαφοροποιήσετε τη μονάδα που εμφανίζεται στο οδόμετρο/ημερήσιο χιλιόμετρο, ο ημερήσιος χιλιόμετρος μηδενίζεται αυτόματα.

Μονάδα εμφάνισης κατανάλωσης

Μπορείτε να διαφοροποιήσετε τις μονάδες εμφάνισης κατανάλωσης καυσίμου.

Γλώσσα

Μπορείτε να διαφοροποιήσετε την γλώσσα εμφάνισης πληροφοριών στην οθόνη.

Μηδενισμός μέσης κατανάλωσης καυσίμου

Μπορείτε να διαφοροποιήσετε την τιμή όταν μηδενίζετε την μέση κατανάλωση.

Μονάδα θερμοκρασίας

Μπορείτε να διαφοροποιήσετε τις μονάδες εμφάνισης της θερμοκρασίας.

ΣΗΜΕΙΩΣΗ:

Όταν διαφοροποιείτε τις μονάδες που εμφανίζεται η θερμοκρασία, αυτόματα διαφοροποιούνται και οι μονάδες θερμοκρασίας του συστήματος θέρμανσης και κλιματισμού (προαιρετικός εξοπλισμός).

Ρύθμιση αισθητήρων

Ο αισθητήρας παρκαρίσματος μπορεί να ρυθμιστεί σε δύο καταστάσεις: σε κανονική και σε κατάσταση ρυμούλκησης τρέιλερ.

Ρύθμιση ώρας

- Για να αλλάξετε την ένδειξη ώρας, στρέψτε το μπουτόν επιλογής (2) αριστερά ή δεξιά επαναλαμβανόμενα όταν εμφανίζεται η ένδειξη ώρας σε αρνητικό χρωματισμό. Για να αλλάξετε γρήγορα την ένδειξη ώρας γυρίστε και κρατήστε το μπουτόν επιλογής (2). Για να ορίσετε την ένδειξη της ώρας, πατήστε το μπουτόν επιλογής (2) και θα εμφανιστεί η ένδειξη λεπτών της ώρας σε αρνητικό χρωματισμό.

- Για να αλλάξετε την ένδειξη λεπτών της ώρας, στρέψτε το μπουτόν επιλογής (2) αριστερά ή δεξιά επαναλαμβανόμενα όταν εμφανίζεται η ένδειξη λεπτών της ώρας σε αρνητικό χρωματισμό. Για να αλλάξετε γρήγορα την ένδειξη λεπτών της ώρας, στρέψτε και κρατήστε το μπουτόν επιλογής (2).

Μπορείτε επίσης να αλλάξετε την εμφάνιση της ένδειξης της ώρας μεταξύ 12ωρης και 24ωρης εμφάνισης.

Ρύθμιση κλειδαριών πορτών

Μπορείτε να επιλέξετε μεταξύ της μονής ή διπλής λειτουργίας για το ξεκλείδωμα όλων των πορτών του αυτοκινήτου (συμπεριλαμβανομένης και του χώρου αποσκευών) ή να απενεργοποιήσετε την λειτουργία κλειδώματος με απενεργοποίηση ασφαλειών (προαιρετικός εξοπλισμός), στρέφοντας το κλειδί ή λειτουργώντας το τηλεχειριστήριο, το πομποδέκτη συστήματος εκκίνησης χωρίς κλειδί, ή τον ενσωματωμένο διακόπτη πόρτας.

Μπορείτε επίσης να ενεργοποιήσετε ή απενεργοποιήσετε τον βομβητή που ηχεί όταν οι πόρτες κλειδώνουν ή ξεκλειδώνουν.

Ρύθμιση φωτισμού (Φωτισμός χώρου ποδιών)

Ο φωτισμός χώρου ποδιών μπορεί να προγραμματισθεί για αλληλοσυνδεδεμένη λειτουργία με τα φώτα καμπίνας ή πόρτας ή να απενεργοποιηθεί.

(Φλας)

Τα φλας και η ενδεικτική τους λυχνία μπορούν να ορισθούν να αναβοσβήνουν για ακόμα τρεις φορές αφότου ο μοχλός φλας επιστρέψει στην αρχική του θέση.

Αλλαγή λαδιών

(Ρύθμιση συστήματος παρακολούθησης διαστήματος αλλαγής λαδιών) (προαιρετικός εξοπλισμός)

Το σύστημα παρακολούθησης διαστήματος αλλαγής λαδιών θα πρέπει να μηδενίζεται κάθε φορά που αλλάζετε λάδια και φίλτρο λαδιού στο αυτοκίνητο σας.

Σύστημα παρακολούθησης πίεσης ελαστικών (TPMS)

- Μπορείτε να ελέγξετε την τρέχουσα πίεση ελαστικών στην οθόνη πληροφοριών.
- Μπορείτε να ορίσετε την αρχική τιμή πίεσης ελαστικών όπως αυτή καθορίζεται στην ετικέτα πληροφοριών για ελαστικά.
 - Συνθήκες άνεσης
 - Συνθήκες οικονομίας
 - Συνθήκες φορτίου

Ανατρέξτε στο “Σύστημα παρακολούθησης πίεσης ελαστικών” στο κεφάλαιο “ΛΕΙΤΟΥΡΓΩΝΤΑΣ ΤΟ ΟΧΗΜΑ ΣΑΣ” για λεπτομέρειες.

IS A/C (Ρύθμιση συστήματος ENG A-STOP) (προαιρετικός εξοπλισμός)

- Όταν χρησιμοποιείτε το αυτόματο σύστημα θέρμανσης και κλιματισμού (προαιρετικός εξοπλισμός), μπορείτε να επιλέξετε μία από τις παρακάτω ρυθμίσεις αυτόματης παύσης κινητήρα.
 - Κανονικό
 - Οικονομικό
 - Άνεση
- Εάν επιλέξετε “Οικονομικό” το σύστημα αυτόματης παύσης κινητήρα είναι πιο συχνό από την ρύθμιση “Κανονικό”, η διάρκεια παύσης θα είναι μεγαλύτερη με αποτέλεσμα μεγαλύτερη εξοικονόμηση καυσίμου.
- Εάν επιλέξετε “Άνεση” το σύστημα παύσης κινητήρα είναι λιγότερο συχνό από το “Κανονικό”, η διάρκεια παύσης θα είναι μικρότερη με αποτέλεσμα την αποδοτικότερη λειτουργία του κλιματισμού.

Ένδειξη Οθόνης (προαιρετικός εξοπλισμός) (Ρύθμιση “Idling disp”)

Μπορείτε να επιλέξετε εάν στην οθόνη πληροφοριών θα εμφανίζεται η κατάσταση Οικονομικής λειτουργίας όταν ο κεντρικός διακόπτης γυρίσει στην θέση LOCK.

(Ρύθμιση “Idling warn”)

Μπορείτε να επιλέξετε εάν στην οθόνη πληροφοριών θα εμφανίζονται προειδοποιητικά ή ενδεικτικά μηνύματα σχετικά με το σύστημα ENG A-STOP.

(Ρύθμιση “Regen disp”)

Μπορείτε να επιλέξετε εάν η ενδεικτική λυχνία παραγωγής ενέργειας κατά την επιβράδυνση θα ανάβει ή όχι.

Προκαθορισμένη ρύθμιση

Εάν επιλέξετε “YES” και πατήσετε το μπουτόν επιλογής (2), όλες οι ρυθμίσεις θα επανέλθουν στην αρχική τους κατάσταση.

Προειδοποιητικά και Ενδεικτικά μηνύματα

Η οθόνη πληροφοριών εμφανίζει διάφορα προειδοποιητικά και ενδεικτικά μηνύματα για να πληροφορηθείτε για συγκεκριμένα προβλήματα στο αυτοκίνητο σας.

Για να ειδοποιηθείτε ακούγεται ταυτόχρονα και ένας ήχος.

Κεντρική προειδοποιητική λυχνία



Όταν στην οθόνη πληροφοριών εμφανιστεί κάποιο προειδοποιητικό ή ενδεικτικό μήνυμα, η κεντρική προειδοποιητική λυχνία αναβοσβήνει.

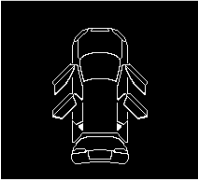

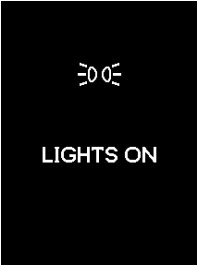


ΣΗΜΕΙΩΣΗ:

- Όταν μια δυσλειτουργία που εμφάνιζε ένα μήνυμα στη οθόνη πληροφοριών επιδιορθωθεί, το μήνυμα παύει να εμφανίζεται.
- Εάν εμφανίζεται ένα μήνυμα και προκύψει κάποιο άλλο πρόβλημα που απαιτεί εμφάνιση μηνύματος όλα τα μηνύματα εμφανίζονται εναλλακτικά για κάθε 5 περίπου δευτερόλεπτα.






- Όταν πατήσετε και κρατήσετε πατημένο το μπουτόν επιλογής (2) για περίπου 2 δευτερόλεπτα ενώ εμφανίζεται ένα μήνυμα στην οθόνη, το μήνυμα αυτό εξαφανίζεται προσωρινά. Εάν το πρόβλημα που εμφάνιζε το μήνυμα δεν αποκατασταθεί, το μήνυμα θα εμφανιστεί ξανά μετά από 5 δευτερόλεπτα.

ΠΡΙΝ ΤΗΝ ΟΔΗΓΗΣΗ

Προειδοποιητικά και Ενδεικτικά μηνύματα Όλα τα μοντέλα

Προειδοποιητικά και Ενδεικτικά μηνύματα	Κεντρική Προειδοποιητική λυχνία	Ήχος	Αιτία και επιδιόρθωση
	Αναβοσβήνει (μόνο όταν το αυτοκίνητο κινείται) 	“Μπιπ” (μία φορά από τον εσωτερικό βομβητή και μόνο όταν το αυτοκίνητο κινείται).	Μια πόρτα ή η πόρτα χώρου αποσκευών δεν έχει κλείσει σωστά. Σταματήστε σε ασφαλές σημείο και κλείστε σωστά την πόρτα (#1).
 LIGHTS ON	Αναβοσβήνει 	Συνεχόμενα “μπιπ” (από τον εσωτερικό βομβητή)	Οι προβολείς και/ή τα φώτα θέσεως είναι αναμένα. Σβήστε τα.
 LOW FUEL	OFF	“Μπιπ” (μία φορά από τον εσωτερικό βομβητή)	Η στάθμη καυσίμου είναι χαμηλή. Ανεφοδιαστείτε άμεσα. (#1)





(#1) το μήνυμα αυτό εξαφανίζεται για λίγο ακόμα και εάν η αιτία του προβλήματος δεν έχει διορθωθεί.

Προειδοποιητικά και Ενδεικτικά μηνύματα	Κεντρική Προειδοποιητική λυχνία	Ήχος	Αιτία και επιδιόρθωση
 <p>ICE POSSIBLE DRIVE WITH CARE</p>	OFF	“Μπιπ” (μία φορά από τον εσωτερικό βομβητή).	Μπορεί να υπάρχει πάγος στο οδόστρωμα. Οδηγείτε με προσοχή. (#1)
 <p>BCM SERVICE BCM SYSTEM</p>	Αναβοσβήνει 	“Μπιπ” (μία φορά από τον εσωτερικό βομβητή).	Εάν εμφανιστεί το μήνυμα αυτό, θα πρέπει να απευθυνθείτε στον Επίσημο Συνεργάτη SUZUKI για να ελέγξει το αυτοκίνητο σας.
 <p>CHANGE ENGINE OIL</p>	Αναβοσβήνει 	“Μπιπ” (μία φορά από τον εσωτερικό βομβητή).	Θα πρέπει να αλλάξετε το λάδι και το φίλτρο λαδιού κινητήρα. Το σύστημα παρακολούθησης διαστήματος λαδιού θα πρέπει να μηδενιστεί μετά την αλλαγή. Ανατρέξτε στο “Λυχνία αλλαγής λαδιού” σε αυτό το κεφάλαιο.




(#1) το μήνυμα αυτό εξαφανίζεται για λίγο ακόμα και εάν η αιτία του προβλήματος δεν έχει διορθωθεί.

ΠΡΙΝ ΤΗΝ ΟΔΗΓΗΣΗ

Κινητήρες K10C, K14C και K14D





Προειδοποιητικά και Ενδεικτικά μηνύματα	Κεντρική Προειδοποιητική λυχνία	Ήχος	Αιτία και επιδιόρθωση
 WARNING GPF SYSTEM	Αναβοσβήνει 	“Μπιπ” (μία φορά από τον εσωτερικό βομβητή).	Υπάρχει κάποιο πρόβλημα με το φίλτρο σωματιδίων καυσίμου (GPF). Θα πρέπει να απευθυνθείτε στον Επίσημο Συνεργάτη SUZUKI για να ελέγξει το αυτοκίνητο σας.
 DRIVE TO REGENERATE GPF	Αναβοσβήνει 	“Μπιπ” (μία φορά από τον εσωτερικό βομβητή).	Θα πρέπει να πραγματοποιήσετε αναζωογόνηση φίλτρου σωματιδίων καυσίμου (GPF). Ανατρέξτε στο “Φίλτρο σωματιδίων καυσίμου (GPF)” στο κεφάλαιο “ΛΕΙΤΟΥΡΓΩΝΤΑΣ ΤΟ ΟΧΗΜΑ ΣΑΣ”.

Μοντέλα με σύστημα εκκίνησης χωρίς κλειδί







Προειδοποιητικά και Ενδεικτικά μηνύματα	Κεντρική Προειδοποιητική λυχνία	Ήχος	Αιτία και επιδιόρθωση
 <p>PUSH START SWITCH</p>	OFF	OFF	Το πεντάλ φρένων (για αυτοκίνητα με αυτόματο κιβώτιο) ή το πεντάλ συμπλέκτη (για αυτοκίνητα με μηχανικό κιβώτιο) είναι πατημένο. Πατήστε τον διακόπτη κινητήρα για να τον εκκινήσετε.
 <p>IGNITION SWITCH POSITION</p>	OFF	OFF	Αυτό το μήνυμα εμφανίζεται όταν ο κεντρικός διακόπτης ή ο διακόπτης κινητήρα βρίσκεται στην θέση "ACC" (#1).
 <p>IGNITION SWITCH POSITION</p>	OFF	OFF	Αυτό το μήνυμα εμφανίζεται όταν ο κεντρικός διακόπτης ή ο διακόπτης κινητήρα βρίσκεται στην θέση "ON" (#1).

(#1) το μήνυμα αυτό εξαφανίζεται για λίγο ακόμα και εάν η αιτία του προβλήματος δεν έχει διορθωθεί.




ΠΡΙΝ ΤΗΝ ΟΔΗΓΗΣΗ

Προειδοποιητικά και Ενδεικτικά μηνύματα	Κεντρική Προειδοποιητική λυχνία	Ήχος	Αιτία και επιδιόρθωση
 <p>KEY FOB NOT DETECTED</p>  <p>PLACE KEY FOB ON START SWITCH</p>	Αναβοσβήνει 	Σειρά από “μπιπ” κάτω από συγκεκριμένες καταστάσεις (για περίπου 2 δευτερόλεπτα από τον εξωτερικό και/ή εσωτερικό βομβητή	Το τηλεχειριστήριο βρίσκεται εκτός του αυτοκινήτου ή η μπαταρία του έχει αποφορτισθεί. Βρείτε το τηλεχειριστήριο ή φέρτε σε επαφή το πομποδέκτη με το διακόπτη κινητήρα. Εάν το μήνυμα συνεχίζει να εμφανίζεται, αντικαταστήστε την μπαταρία του τηλεχειριστηρίου.
 <p>KEY FOB LOW BATTERY</p>	OFF	OFF	Η μπαταρία του τηλεχειριστηρίου έχει αποφορτισθεί. Αντικαταστήστε την μπαταρία. (#1)


(#1) το μήνυμα αυτό εξαφανίζεται για λίγο ακόμα και εάν η αιτία του προβλήματος δεν έχει διορθωθεί.

Προειδοποιητικά και Ενδεικτικά μηνύματα	Κεντρική Προειδοποιητική λυχνία	Ήχος	Αιτία και επιδιόρθωση
 <p>SERVICE START SYSTEM</p>	<p>Αναβοσβήνει</p> 	<p>“Μπιπ” (μία φορά από τον εσωτερικό βομβητή).</p>	<p>Υπάρχει πρόβλημα στο σύστημα εκκίνησης χωρίς κλειδί. Θα πρέπει να απευθυνθείτε στον Επίσημο Συνεργάτη SUZUKI για να ελέγξει το αυτοκίνητο σας.</p>
 <p>TRN. STEERING WHEEL TO RELEASE LOCK</p>	<p>Αναβοσβήνει</p> 	<p>“Μπιπ” (μία φορά από τον εσωτερικό βομβητή).</p>	<p>Η κλειδαριά του τιμονιού δεν έχει απασφαλίσει. Καθώς στρέψετε ελαφρά δεξιά και αριστερά το τιμόνι πατήστε τον διακόπτη κινητήρα ξανά.</p>
 <p>SERVICE STEERING LOCK SYSTEM</p>	<p>Αναβοσβήνει</p> 	<p>“Μπιπ” (μία φορά από τον εσωτερικό βομβητή).</p>	<p>Υπάρχει πρόβλημα στην κλειδαριά τιμονιού. Θα πρέπει να απευθυνθείτε στον Επίσημο Συνεργάτη SUZUKI για να ελέγξει το αυτοκίνητο σας.</p>



ΠΡΙΝ ΤΗΝ ΟΔΗΓΗΣΗ

Προειδοποιητικά και Ενδεικτικά μηνύματα	Κεντρική Προειδοποιητική λυχνία	Ήχος	Αιτία και επιδιόρθωση
Μηχανικό κιβώτιο 	OFF	OFF	Ο διακόπτης κινητήρα πατήθηκε χωρίς να έχουν πατηθεί τα πεντάλ φρένων ή συμπλέκτη. Ξαναδοκιμάστε ακολουθώντας τις οδηγίες του μηνύματος.
Αυτόματο κιβώτιο 	OFF	OFF	Ο διακόπτης κινητήρα πατήθηκε με τον μοχλό επιλογής σε διαφορετική θέση από την "P". Ξαναδοκιμάστε ακολουθώντας τις οδηγίες του μηνύματος.
Αυτόματο κιβώτιο 	OFF	OFF	Ο διακόπτης κινητήρα πατήθηκε με τον μοχλό επιλογής σε διαφορετική θέση από την "P" ή "N" και/ή χωρίς να έχει πατηθεί το πεντάλ φρένων ή συμπλέκτη.. Ξαναδοκιμάστε ακολουθώντας τις οδηγίες του μηνύματος.

Κινητήρας K14D



Προειδοποιητικά και Ενδεικτικά μηνύματα	Κεντρική Προειδοποιητική λυχνία	Ήχος	Αιτία και επιδιόρθωση
	OFF	Συνεχόμενα “Μπιπ” (από τον εσωτερικό βομβητή)	Η θερμοκρασία της μπαταρίας ιόντων λιθίου είναι πολύ χαμηλή και ο κινητήρας δεν μπορεί να εκκινήσει. Ανατρέξτε στο “Εκκίνηση κινητήρα σε κρύο περιβάλλον” στο κεφάλαιο “ΛΕΙΤΟΥΡΓΩΝΤΑΣ ΤΟ ΟΧΗΜΑ ΣΑΣ”.

Αυτόματο κιβώτιο

Προειδοποιητικά και Ενδεικτικά μηνύματα	Κεντρική Προειδοποιητική λυχνία	Ήχος	Αιτία και επιδιόρθωση
	Αναβοσβήνει 	“Μπιπ” (μία φορά από τον εσωτερικό βομβητή)	Η θερμοκρασία υγρών του αυτόματου κιβωτίου είναι πολύ υψηλή. Σταματήστε το αυτοκίνητο σε ασφαλές σημείο και αφήστε να κρυώσουν τα υγρά.

ΠΡΙΝ ΤΗΝ ΟΔΗΓΗΣΗ

Μοντέλα με ESP®

Προειδοποιητικά και Ενδεικτικά μηνύματα	Κεντρική Προειδοποιητική λυχνία	Ήχος	Αγία και επιδιόρθωση
	Αναβοσβήνει 	“Μπιπ” (μία φορά από τον εσωτερικό βομβητή)	Υπάρχει πρόβλημα στο σύστημα ESP®. Απευθυνθείτε στον Επίσημο Συνεργάτη SUZUKI για να ελέγξει το όχημα.
	Αναβοσβήνει 	“Μπιπ” (μία φορά από τον εσωτερικό βομβητή)	Μπορεί να υπάρχει κάποιο πρόβλημα με το σύστημα συγκράτησης σε ανηφόρα. Απευθυνθείτε στον Επίσημο Συνεργάτη SUZUKI για να ελέγξει το όχημα.

ΣΗΜΕΙΩΣΗ:

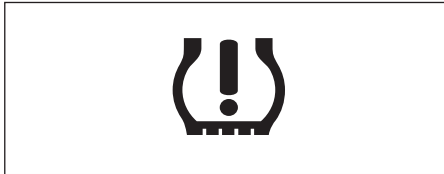
- Όταν λειτουργείτε το σύστημα τετρακίνησης (προαιρετικός εξοπλισμός), στην οθόνη πληροφοριών μπορεί να εμφανιστούν μηνύματα διαφορετικά από τα προαναφερθέντα. Ανατρέξτε στο “Σύστημα τετρακίνησης” στο κεφάλαιο “ΛΕΙΤΟΥΡΓΩΝΤΑΣ ΤΟ ΟΧΗΜΑ ΣΑΣ” για λεπτομέρειες.
- Εάν το αυτοκίνητο σας είναι εξοπλισμένο με αισθητήρες παρκαρίσματος, η οθόνη πληροφοριών εμφανίζει προειδοποιητικά και ενδεικτικά μηνύματα που αφορούν το σύστημα αυτό. Για πληροφορίες σχετικά με αυτά τα μηνύματα, ανατρέξτε στο “Αισθητήρες παρκαρίσματος” στο κεφάλαιο “ΛΕΙΤΟΥΡΓΩΝΤΑΣ ΤΟ ΟΧΗΜΑ ΣΑΣ”.
- Εάν το αυτοκίνητο σας είναι εξοπλισμένο με σύστημα ανίχνευσης φρεναρίσματος, η οθόνη πληροφοριών εμφανίζει προειδοποιητικά και ενδεικτικά μηνύματα που αφορούν το σύστημα αυτό. Για πληροφορίες σχετικά με αυτά τα μηνύματα, ανατρέξτε στο “Σύστημα ανίχνευσης φρεναρίσματος” στο κεφάλαιο “ΛΕΙΤΟΥΡΓΩΝΤΑΣ ΤΟ ΟΧΗΜΑ ΣΑΣ”.
- Εάν το αυτοκίνητο σας είναι εξοπλισμένο με σύστημα προσαρμοζόμενου cruise control, η οθόνη πληροφοριών εμφανίζει προειδοποιητικά και ενδεικτικά μηνύματα που αφορούν το σύστημα αυτό. Για πληροφορίες σχετικά με αυτά τα μηνύματα, ανατρέξτε στο “Σύστημα προσαρμοζόμενου Cruise control” στο κεφάλαιο “ΛΕΙΤΟΥΡΓΩΝΤΑΣ ΤΟ ΟΧΗΜΑ ΣΑΣ”.
- Εάν το αυτοκίνητο σας είναι εξοπλισμένο με σύστημα ERA-GLONASS, στην οθόνη πληροφοριών θα εμφανίζονται μηνύματα και προειδοποιήσεις που αφορούν το σύστημα αυτό. Για πληροφορίες σχετικά με αυτά τα μηνύματα, ανατρέξτε στο “Για Ρωσία και χώρες που διαθέτουν το σύστημα ERA-GLONASS” στο κεφάλαιο “ΣΥΜΠΛΗΡΩΜΑ”.

Προειδοποιητικές και Ενδεικτικές λυχνίες

ΣΗΜΕΙΩΣΗ:

Εάν κάποια προειδοποιητική ή ενδεικτική λυχνία ανάψει ή αναβοσβήνει, τα αντίστοιχα μηνύματα θα εμφανιστούν στην οθόνη πληροφοριών.

Προειδοποιητική λυχνία χαμηλής πίεσης ελαστικών (προαιρετικός εξοπλισμός)



Σαν ένα επιπρόσθετο χαρακτηριστικό που συμβάλλει στη οικονομία κατανάλωσης το αυτοκίνητο σας έχει εξοπλισθεί με ένα σύστημα παρακολούθησης πίεσης ελαστικών (TPMS) που μέσω αυτής της προειδοποιητικής λυχνίας σας πληροφορεί ότι ένα ή περισσότερα ελαστικά έχουν χαμηλότερη πίεση αέρα.

Όταν ο κεντρικός διακόπτης ή ο διακόπτης κινητήρα γυρίσει στη θέση "ON" η λυχνία αυτή ανάβει για λίγο για να πιστοποιήσει τη λειτουργία της.

Όταν η προειδοποιητική λυχνία ανάψει, ένα ή περισσότερα ελαστικά έχουν χαμηλότερη πίεση αέρα. Θα πρέπει να σταματήσετε το

συντομότερο δυνατόν και να ελέγξετε την πίεση αέρα των ελαστικών όπως αυτή αναφέρεται στην ετικέτα πληροφοριών για ελαστικά. Οδηγώντας το αυτοκίνητο σας με χαμηλότερη πίεση ελαστικών έχει σαν αποτέλεσμα την υπερθέρμανση των ελαστικών που μπορεί να οδηγήσει και σε κλατάρισμα. Η χαμηλότερη πίεση στα ελαστικά μειώνει την οικονομία καυσίμου και την ζωή του ελαστικού και μπορεί να έχει επιπτώσεις στο κράτημα και το φρενάρισμα του αυτοκινήτου. Κάθε ελαστικό, συμπεριλαμβανομένης και της ρεζέρβας, θα πρέπει να ελέγχεται τουλάχιστον μία φορά τον μήνα όταν είναι κρύο και να ρυθμίζεται η πίεση του όπως καθορίζεται στην ετικέτα πληροφοριών για ελαστικά.

Η προειδοποιητική λυχνία χαμηλής πίεσης ελαστικών, χρησιμοποιείται για να σας ενημερώσει για τυχόν δυσλειτουργία στο σύστημα TPMS. Μόλις ανιχνευθεί κάποια δυσλειτουργία η λυχνία αυτή θα αναβοσβήνει για περίπου 75 δευτερόλεπτα και στη συνέχεια θα παραμείνει αναμμένη. Αυτή η ακολουθία θα επαναλαμβάνεται μόλις ο κεντρικός διακόπτης ή ο διακόπτης κινητήρα γυρίσει στη θέση "ON" και για όσο διάστημα υφίσταται η δυσλειτουργία.

ΣΗΜΕΙΩΣΗ:

Η προειδοποιητική λυχνία χαμηλής πίεσης ελαστικών μπορεί να μην ανάψει αμέσως σε περίπτωση ξαφνικής απώλειας πίεσης αέρα από κάποιο ελαστικό.

▲ ΠΡΟΕΙΔΟΠΟΙΗΣΗ

Εάν δεν επιδιορθώσετε την προειδοποιητική λυχνία χαμηλής πίεσης ελαστικών όταν δημιουργηθεί κάποιο πρόβλημα σε αυτή μπορεί να έχει σαν αποτέλεσμα την δημιουργία ατυχήματος.

Εάν η προειδοποιητική λυχνία χαμηλής πίεσης ελαστικών δεν ανάψει για 2 δευτερόλεπτα αφού ο κεντρικός διακόπτης ή ο διακόπτης κινητήρα γυρίσει στην θέση "ON" ή όταν ανάψει ή αναβοσβήνει κατά την οδήγηση, θα πρέπει να απευθυνθείτε σε Επίσημο Συνεργάτη SUZUKI για να ελέγξει το αυτοκίνητο. Ακόμα και αν η λυχνία σβήνει μετά το αναβόσβημα δηλώνοντας ότι η δυσλειτουργία επιδιορθώθηκε, θα πρέπει και πάλι να απευθυνθείτε σε Επίσημο Συνεργάτη SUZUKI για να ελέγξει το αυτοκίνητο.

▲ ΠΡΟΕΙΔΟΠΟΙΗΣΗ

Η ικανότητα μεταφοράς φορτίου των ελαστικών του αυτοκινήτου μειώνεται όταν η πίεση αέρα σε αυτά είναι χαμηλότερη. Εάν τα ελαστικά έχουν έστω και ελάχιστα χαμηλότερη πίεση αέρα μπορεί να προκληθεί ζημιά σε αυτά. Η προειδοποιητική λυχνία δεν θα σας ειδοποιήσει σε αυτή την περίπτωση γιατί αυτή ενεργοποιείται μόνο όταν ένα ή περισσότερα ελαστικά χάσουν πίεση αέρα.

Ελέγχετε και ρυθμίζετε την πίεση αέρα των ελαστικών σας τουλάχιστον μία φορά τον μήνα. Ανατρέξτε στο “Ελαστικά” στο κεφάλαιο “ΕΛΕΓΧΟΣ ΚΑΙ ΣΥΝΤΗΡΗΣΗ”.

▲ ΠΡΟΕΙΔΟΠΟΙΗΣΗ

Η συνέχιση της οδήγησης του αυτοκινήτου με την προειδοποιητική λυχνία χαμηλής πίεσης αέρα στα ελαστικά μπορεί να έχει σαν αποτέλεσμα την πρόκληση ατυχήματος με σοβαρό τραυματισμό ή θάνατο.

Εάν η προειδοποιητική λυχνία ανάψει και παραμείνει αναμένη, μειώστε την ταχύτητα του αυτοκινήτου και αποφύγετε απότομο στρίψιμο ή φρενάρισμα. Να γνωρίζετε ότι ένα ελαστικό με χαμηλή πίεση αέρα μπορεί να υπερθερμανθεί με αποτέλεσμα να επηρεαστεί η κατευθυντικότητα και το φρενάρισμα του αυτοκινήτου. Σταματήστε το συντομότερο δυνατόν σε ασφαλές σημείο και ελέγξτε τα ελαστικά του αυτοκινήτου σας.

- Εάν σας πιάσει λάστιχο, αντικαταστήστε το με την ρεζέρβα (προαιρετικός εξοπλισμός). Ανατρέξτε στο “Οδηγίες χρήσης γρύλου” στο κεφάλαιο “ΣΕ ΠΕΡΙΠΤΩΣΗ ΑΝΑΓΚΗΣ” για τον τρόπο αντικατάστασης του ελαστικού. Επίσης ανατρέξτε στο “Αντικαθιστώντας ελαστικά και/ή τροχούς” για οδηγίες σχετικά με την επαναφορά του συστήματος TPMS μετά από κλατάρισμα.

(συνεχίζεται)

▲ ΠΡΟΕΙΔΟΠΟΙΗΣΗ

(συνέχεια)

- Εάν το αυτοκίνητο σας είναι εξοπλισμένο με κιτ επισκευής ελαστικών αντί για ρεζέρβα, ανατρέξτε στο “Κιτ επισκευής ελαστικών” στο κεφάλαιο “ΣΕ ΠΕΡΙΠΤΩΣΗ ΑΝΑΓΚΗΣ” για οδηγίες σχετικά με την επισκευή ενός ελαστικού.
- Εάν ένα ή περισσότερα ελαστικά έχουν χαμηλή πίεση αέρα, ρυθμίστε την πίεση σε όλα τα ελαστικά στην συνιστώμενη τιμή πίεσης το συντομότερο δυνατόν.

Ανατρέξτε στο “Σύστημα παρακολούθησης πίεσης αέρα ελαστικών” στο κεφάλαιο “ΛΕΙΤΟΥΡΓΩΝΤΑΣ ΤΟ ΟΧΗΜΑ ΣΑΣ” για περισσότερες λεπτομέρειες σχετικά με αυτό το σύστημα. Ανατρέξτε στο “Ελαστικά” στο κεφάλαιο “ΛΕΙΤΟΥΡΓΩΝΤΑΣ ΤΟ ΟΧΗΜΑ ΣΑΣ” για πληροφορίες σχετικά με την σωστή πίεση αέρα των ελαστικών.

Προειδοποιητική λυχνία συστήματος φρένων



Τρεις διαφορετικές λειτουργίες υφίστανται ανάλογα με τις προδιαγραφές του αυτοκινήτου.

- 1) Η λυχνία ανάβει για λίγο όταν ο κεντρικός διακόπτης ή ο διακόπτης κινητήρα γυρίσει στην θέση "ON".
- 2) Η λυχνία ανάβει μόλις ενεργοποιηθεί το χειρόφρενο και με τον κεντρικό διακόπτη ή τον διακόπτη κινητήρα στην θέση "ON".
- 3) Η λυχνία ανάβει στη μία ή και στις δύο προηγούμενες καταστάσεις.

Η λυχνία επίσης ανάβει όταν η στάθμη των υγρών φρένων πέσει χαμηλότερα από τις προδιαγραφές.

Η λυχνία θα πρέπει να σβήσει μόλις εκκινήσει ο κινητήρας και απελευθερωθεί το χειρόφρενο εφόσον η στάθμη υγρών φρένων είναι σωστή. Η λυχνία αυτή επίσης ανάβει μαζί με την προειδοποιητική λυχνία συστήματος ABS όταν υπάρξει κάποια δυσλειτουργία στην λειτουργία ελέγχου δύναμης (αναλογική λειτουργία βαλβίδας) στο σύστημα ABS.

Εάν η προειδοποιητική λυχνία ανάψει ενώ οδηγείτε το αυτοκίνητο σας, αυτό σημαίνει ότι υπάρχει κάποια δυσλειτουργία στο σύστημα φρένων. Εάν αυτό συμβεί, θα πρέπει:

- 1) Να σταματήσετε με προσοχή το αυτοκίνητο σας.

▲ ΠΡΟΕΙΔΟΠΟΙΗΣΗ

Να θυμάστε ότι η απόσταση φρεναρίσματος μπορεί να είναι μεγαλύτερη, ότι θα πρέπει να πατήσετε με περισσότερη δύναμη το πεντάλ φρένων και ότι το πεντάλ μπορεί να έχει αποκτήσει μεγαλύτερη διαδρομή.

- 2) Να δοκιμάσετε την λειτουργία των φρένων στο αυτοκίνητο σας.
- 3) Εάν θεωρήσετε ότι είναι ασφαλές, να οδηγήσετε το αυτοκίνητο σας με χαμηλή ταχύτητα στο πλησιέστερο συνεργείο. ή
- 4) Να καλέσετε οδική βοήθεια για να ρυμουλκήσει το αυτοκίνητο στο πλησιέστερο Επίσημο Συνεργάτη SUZUKI για επισκευή.

▲ ΠΡΟΕΙΔΟΠΟΙΗΣΗ

Εάν συμβεί οτιδήποτε από τα παρακάτω, απευθυνθείτε άμεσα στον Επίσημο Συνεργάτη SUZUKI για έλεγχο και επισκευή.

- Εάν η προειδοποιητική λυχνία δεν σβήσει όταν εκκινήσει ο κινητήρας και απενεργοποιηθεί το χειρόφρενο.
- Εάν η προειδοποιητική λυχνία δεν ανάβει όταν ο κεντρικός διακόπτης ή ο διακόπτης κινητήρα γυρίσει στην θέση "ON".
- Εάν η προειδοποιητική λυχνία ανάψει οποιαδήποτε στιγμή και ενώ οδηγείτε το αυτοκίνητο σας.

ΣΗΜΕΙΩΣΗ:

Επειδή το σύστημα φρένων είναι αυτορυθμιζόμενο, η στάθμη υγρών καυσίμου μειώνεται καθώς φθείρονται τα τακάκια φρένων. Η συμπλήρωση υγρών στο δοχείο, αποτελεί μία από τις κανονικές διαδικασίες περιοδικής συντήρησης.

ΣΗΜΕΙΩΣΗ:

(Βομβητής υπενθύμισης χειροφρένου)

Ένας βομβητής ηχεί με διακοπτόμενο ήχο για να σας υπενθυμίσει να απενεργοποιήσετε το χειρόφρενο εφόσον έχετε εκκινήσει τον κινητήρα και δεν έχετε απενεργοποιήσει το χειρόφρενο. Βεβαιωθείτε ότι έχετε απενεργοποιήσει πλήρως το χειρόφρενο και η προειδοποιητική λυχνία συστήματος φρένων έχει σβήσει.

Προειδοποιητική λυχνία συστήματος ABS



Όταν ο κεντρικός διακόπτης ή ο διακόπτης κινητήρα γυρίσει στην θέση "ON" η λυχνία ανάβει για λίγο για να επιβεβαιώσει την σωστή της λειτουργία.

Εάν η λυχνία παραμένει αναμμένη, ή ανάψει κατά την οδήγηση του αυτοκινήτου, αυτό σημαίνει ότι υπάρχει δυσλειτουργία στο σύστημα ABS.

Εάν αυτό συμβεί:

- 1) Σταματήστε το αυτοκίνητο σας.
- 2) Γυρίστε τον κεντρικό διακόπτη ή τον διακόπτη κινητήρα στην θέση "LOCK" (OFF) και εκκινήστε και πάλι τον κινητήρα.

Εάν η προειδοποιητική λυχνία ανάψει για λίγο και στην συνέχεια σβήσει, το σύστημα λειτουργεί σωστά. Όμως εάν παραμένει αναμμένη τότε υπάρχει δυσλειτουργία στο σύστημα.

Εάν η λυχνία και η προειδοποιητική λυχνία συστήματος φρένων παραμένουν αναμμένες ή ανάψουν ταυτόχρονα κατά την οδήγηση, το σύστημα ABS του αυτοκινήτου σας είναι εξοπλισμένο με λειτουργία ελέγχου δύναμης (αναλογική βαλβίδα λειτουργίας) και μπορεί να υπάρχει μία δυσλειτουργία σε αυτό και στο σύστημα ABS.

Εάν συμβεί κάτι από αυτά θα πρέπει να απευθυνθείτε στον Επίσημο Συνεργάτη SUZUKI για έλεγχο.

Εάν το σύστημα ABS σταματήσει να λειτουργεί, το σύστημα φρένων θα λειτουργεί κανονικά σαν σύστημα φρένων χωρίς ABS.

Για λεπτομέρειες σχετικά με το σύστημα ABS ανατρέξτε στο "Σύστημα αντιμπλοκαρίσματος τροχών (ABS)" στο κεφάλαιο "ΛΕΙΤΟΥΡΓΩΝΤΑΣ ΤΟ ΟΧΗΜΑ ΣΑΣ".

Προειδοποιητική λυχνία ESP®



ESP® είναι κατοχυρωμένη συντομογραφία της Daimler AG.

Αυτή η λυχνία αναβοσβήνει 5 φορές ανά δευτερόλεπτο όταν κάποιο από τα συστήματα ESP® εκτός του ABS έχει ενεργοποιηθεί. Εάν η λυχνία αναβοσβήνει οδηγήστε το αυτοκίνητο σας με προσοχή.

Όταν ο κεντρικός διακόπτης ή ο διακόπτης κινητήρα γυρίσει στην θέση "ON" η λυχνία ανάβει για λίγο για να επιβεβαιώσει την σωστή της λειτουργία.

Εάν η λυχνία παραμένει αναμμένη, ή ανάψει κατά την οδήγηση του αυτοκινήτου, αυτό σημαίνει ότι υπάρχει δυσλειτουργία στα συστήματα ESP® (εκτός του ABS). Εάν συμβεί κάτι από αυτά θα πρέπει να απευθυνθείτε στον Επίσημο Συνεργάτη SUZUKI για έλεγχο.

Για λεπτομέρειες σχετικά με τα συστήματα ESP®, ανατρέξτε στο "Πρόγραμμα ηλεκτρονικής σταθερότητας (ESP®)" στο κεφάλαιο "ΛΕΙΤΟΥΡΓΩΝΤΑΣ ΤΟ ΟΧΗΜΑ ΣΑΣ".

▲ ΠΡΟΕΙΔΟΠΟΙΗΣΗ

Τα συστήματα ESP® δεν μπορούν να προστατέψουν από ατυχήματα. Πάντοτε οδηγείτε το αυτοκίνητο σας με προσοχή.

Ενδεικτική λυχνία ESP® OFF

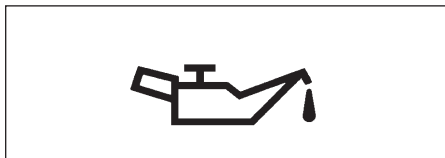


Όταν ο κεντρικός διακόπτης ή ο διακόπτης κινητήρα γυρίσει στην θέση “ON” η λυχνία ανάβει για λίγο για να επιβεβαιώσει την σωστή της λειτουργία.

Όταν ο διακόπτης ESP® OFF πατηθεί για να ενεργοποιηθούν τα συστήματα ESP® (διαφορετικά από το ABS) η ενδεικτική λυχνία ESP® OFF ανάβει και παραμένει αναμμένη.

Για λεπτομέρειες σχετικά με τα συστήματα ESP®, ανατρέξτε στο “Πρόγραμμα ηλεκτρονικής σταθερότητας (ESP®)” στο κεφάλαιο “ΛΕΙΤΟΥΡΓΩΝΤΑΣ ΤΟ ΟΧΗΜΑ ΣΑΣ”.

Λυχνία πίεσης λαδιού



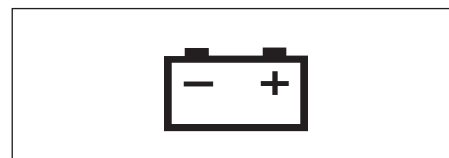
Όταν ο κεντρικός διακόπτης ή ο διακόπτης κινητήρα γυρίσει στην θέση “ON” η λυχνία ανάβει και σβήνει μόλις εκκινήσει ο κινητήρας. Η λυχνία θα ανάψει και θα παραμείνει αναμμένη εφόσον υπάρχει ανεπαρκής πίεση λαδιού. Εάν η λυχνία ανάψει όταν οδηγείτε, σταματήστε το αυτοκίνητο σας το συντομότερο δυνατόν και σβήστε τον κινητήρα.

Ελέγξτε τη στάθμη λαδιού και προσθέστε λάδι εφόσον χρειάζεται. Εάν η στάθμη λαδιού είναι σωστή, θα πρέπει να απευθυνθείτε το συντομότερο δυνατόν στον Επίσημο Συνεργάτη SUZUKI για έλεγχο.

ΣΗΜΑΝΤΙΚΗ ΣΗΜΕΙΩΣΗ

- Εάν συνεχίσετε να λειτουργείτε τον κινητήρα με την λυχνία αναμμένη θα προκληθεί σοβαρή ζημιά σε αυτόν.
- Μην επαφίστε στην ενδεικτική λυχνία πίεσης λαδιού για να καθορίσετε εάν απαιτείται προσθήκη λαδιού. Θα πρέπει να ελέγχετε την στάθμη λαδιού σε περιοδικά διαστήματα.

Ενδεικτική λυχνία φόρτισης μπαταρίας



Όταν ο κεντρικός διακόπτης ή ο διακόπτης κινητήρα γυρίσει στην θέση “ON” η λυχνία ανάβει και σβήνει μόλις εκκινήσει ο κινητήρας. Η λυχνία θα ανάψει και θα παραμείνει αναμμένη εφόσον προκύψει κάποια δυσλειτουργία στο σύστημα φόρτισης της μπαταρίας του αυτοκινήτου. Εάν η λυχνία ανάψει ενώ λειτουργεί ο κινητήρας, θα πρέπει να απευθυνθείτε το συντομότερο δυνατόν στον Επίσημο Συνεργάτη SUZUKI για έλεγχο.

Λυχνία υπενθύμισης ζώνης ασφαλείας οδηγού



Εάν ο οδηγός και/ή ο συνοδηγός δεν δέσει την ζώνη ασφαλείας του/της αυτή η λυχνία θα παραμείνει αναμμένη και/ή θα αναβοσβήνει.

Για λεπτομέρειες σχετικά με την λειτουργία υπενθύμισης ζώνης ασφαλείας, ανατρέξτε στο “Ζώνες ασφαλείας και Συστήματα παιδικών καθισμάτων” σε αυτό το κεφάλαιο.

Λυχνία AIR BAG



Όταν ο κεντρικός διακόπτης ή ο διακόπτης κινητήρα γυρίσει στην θέση “ON” η λυχνία ανάβει για λίγο για να επιβεβαιώσει την σωστή της λειτουργία.

Η λυχνία θα ανάψει και θα παραμείνει αναμμένη εάν υπάρξει κάποια δυσλειτουργία στο σύστημα αερόσακων ή στο σύστημα προεταντήρων ζωνών ασφαλείας του αυτοκινήτου σας.

▲ ΠΡΟΕΙΔΟΠΟΙΗΣΗ

Εάν η λυχνία AIR BAG δεν ανάψει ή αναβοσβήσει όταν ο κεντρικός διακόπτης ή ο διακόπτης κινητήρα γυρίσει στην θέση “ON”, παραμείνει αναμμένη για περισσότερο από 10 δευτερόλεπτα ή ανάψει κατά την οδήγηση, το σύστημα αερόσακων ή το σύστημα προεταντήρων ζωνών ασφαλείας μπορεί να μην λειτουργεί σωστά. Εάν συμβεί κάτι από αυτά θα πρέπει να απευθυνθείτε στον Επίσημο Συνεργάτη SUZUKI για έλεγχο.

Ενδεικτική λυχνία δυσλειτουργίας



Το αυτοκίνητο σας είναι εξοπλισμένο με ηλεκτρονικό σύστημα ελέγχου καυσαερίων. Στον πίνακα οργάνων υπάρχει μια ενδεικτική λυχνία δυσλειτουργίας για να υποδεικνύει εάν υπάρξει κάποια δυσλειτουργία στο σύστημα αυτό. Όταν ο κεντρικός διακόπτης ή ο διακόπτης κινητήρα γυρίσει στην θέση “ON” η λυχνία ανάβει για λίγο για να επιβεβαιώσει την σωστή της λειτουργία και θα σβήσει μόλις ο κινητήρας εκκινήσει.

Εάν η λυχνία ανάψει ή αναβοσβήνει όταν ο κινητήρας λειτουργεί, υπάρχει κάποια δυσλειτουργία στο σύστημα ελέγχου καυσαερίων του αυτοκινήτου. Εάν η λυχνία ανάψει ενώ λειτουργεί ο κινητήρας, θα πρέπει να απευθυνθείτε το συντομότερο δυνατόν στον Επίσημο Συνεργάτη SUZUKI για έλεγχο.

(Για οχήματα ευρωπαϊκών προδιαγραφών)

Επίσης, εάν αυτή η λυχνία ανάψει όταν ο κινητήρας λειτουργεί, υπάρχει κάποια δυσλειτουργία στο αυτόματο κιβώτιο. Απευθυνθείτε το συντομότερο δυνατόν στον Επίσημο Συνεργάτη SUZUKI για έλεγχο.

ΣΗΜΑΝΤΙΚΗ ΣΗΜΕΙΩΣΗ

Συνεχίζοντας να οδηγείτε το αυτοκίνητο όταν η ενδεικτική λυχνία δυσλειτουργίας έχει ανάψει ή αναβοσβήνει, μπορεί να προκληθεί μόνιμη ζημιά στο σύστημα ελέγχου καυσαερίων και μπορεί να επηρεαστεί η κατανάλωση καυσίμου του αυτοκινήτου.

Προειδοποιητική λυχνία κιβωτίου ταχυτήτων (προαιρετικός εξοπλισμός)



Όταν ο κεντρικός διακόπτης ή ο διακόπτης κινητήρα γυρίσει στην θέση “ON” η λυχνία ανάβει για λίγο για να επιβεβαιώσει την σωστή της λειτουργία. Εάν η λυχνία αυτή ανάψει όταν ο κινητήρας λειτουργεί, υπάρχει κάποια δυσλειτουργία στο κιβώτιο ταχυτήτων. Απευθυνθείτε το συντομότερο δυνατόν στον Επίσημο Συνεργάτη SUZUKI για έλεγχο.

Προειδοποιητική λυχνία Immobilizer/ συστήματος εκκίνησης χωρίς κλειδί



Όταν ο κεντρικός διακόπτης ή ο διακόπτης κινητήρα γυρίσει στην θέση “ON” η λυχνία ανάβει για λίγο για να επιβεβαιώσει την σωστή της λειτουργία. Εάν η λυχνία παραμένει αναμένη, τότε υπάρχει δυσλειτουργία στο σύστημα.

Εάν η λυχνία αυτή παραμένει αναμένη, υπάρχει κάποιο πρόβλημα στο σύστημα ή δεν μπορεί να απελευθερωθεί η κλειδαριά τιμονιού. Εάν συμβεί κάτι τέτοιο, πατήστε τον διακόπτη κινητήρα και στρέψτε το τιμόνι δεξιά ή αριστερά. Εάν η προειδοποιητική λυχνία παραμένει αναμένη, απευθυνθείτε στον Επίσημο Συνεργάτη SUZUKI για να ελέγξει το αυτοκίνητο σας.

Προειδοποιητική λυχνία ανοικτής πόρτας



Αυτή η λυχνία παραμένει αναμένη μέχρις ότου όλες οι πόρτες (συμπεριλαμβανομένης και του χώρου αποσκευών) κλείσουν.

Εάν κάποια πόρτα (συμπεριλαμβανομένης και του χώρου αποσκευών) είναι ανοικτή όταν το όχημα κινείται, ένας ήχος ακούγεται για να σας υπενθυμίσει να κλείσετε τις πόρτες του αυτοκινήτου.

Προειδοποιητική λυχνία καυσίμου



Εάν αυτή η λυχνία ανάψει θα πρέπει να ανεφοδιάσετε το αυτοκίνητο σας αμέσως με καύσιμο.

Μόλις ανάψει ή λυχνία αυτή ακούγεται και ένας χαρακτηριστικός ήχος για να σας υπενθυμίσει να ανεφοδιαστείτε με καύσιμο.

Ο ήχος αυτός ακούγεται μέχρις να ανεφοδιάσετε το αυτοκίνητο με καύσιμο και κάθε φορά που ο κεντρικός διακόπτης ή ο διακόπτης κινητήρα γυρίσει στην θέση "ON".

ΣΗΜΕΙΩΣΗ:

Το σημείο ενεργοποίησης της λυχνίας αυτής εξαρτάται από τη κατάσταση του δρόμου (ανηφορικός ή στροφές) και τις συνθήκες οδήγησης λόγω της μετακίνησης του καυσίμου μέσα στο ρεζερβουάρ.

Λυχνία ηλεκτρικού τιμονιού



Όταν ο κεντρικός διακόπτης ή ο διακόπτης κινητήρα γυρίσει στην θέση "ON" η λυχνία ανάβει και στην συνέχεια μόλις ο κινητήρας εκκινήσει αυτή σβήνει.

Εάν αυτή η λυχνία ανάψει ή αναβοσβήνει κατά την οδήγηση, τότε το ηλεκτρικό τιμόνι μπορεί να μην λειτουργεί σωστά. Απευθυνθείτε το συντομότερο δυνατόν στον Επίσημο Συνεργάτη SUZUKI για έλεγχο.

ΣΗΜΕΙΩΣΗ:

Οι παρακάτω λειτουργίες του τιμονιού κατά το παρκάρισμα ή την οδήγηση με πολύ χαμηλές ταχύτητες μπορεί να απαιτούν μεγαλύτερη δύναμη στο τιμόνι. Αυτό δεν αποτελεί δυσλειτουργία αλλά το σύστημα ηλεκτρικού τιμονιού περιορίζει την βοήθεια στο σύστημα για να το προστατεύσει από υπερθέρμανση.

- Το τιμόνι λειτουργεί συνεχώς.
- Το τιμόνι βρίσκεται στραμένο πλήρως για αρκετό διάστημα.

Όταν το σύστημα ελέγχου ηλεκτρικού τιμονιού κρουώσει, η λειτουργία του θα επανέλθει στην κανονική κατάσταση.

Παρόλα αυτά, εάν αυτές οι λειτουργίες επαναλαμβάνονται συνεχώς, μπορεί να προκληθεί ζημιά στο σύστημα ηλεκτρικού τιμονιού.

ΣΗΜΕΙΩΣΗ:

Εάν το σύστημα ηλεκτρικού τιμονιού δεν λειτουργεί σωστά, θα αισθανεστε το τιμόνι βαρύτερο κατά το στρίψιμο. Παρόλο αυτό η λειτουργία του είναι κανονική.

ΣΗΜΕΙΩΣΗ:

Κατά την λειτουργία του τιμονιού, μπορεί να ακούσετε ένα μηχανικό ήχο. Αυτό είναι κανονικό και δηλώνει ότι το σύστημα ηλεκτρικού τιμονιού λειτουργεί σωστά.

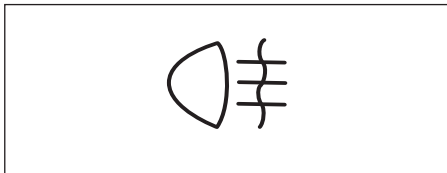
Προειδοποιητική λυχνία συστήματος αυτόματης ρύθμισης ύψους προβολέων (προαιρετικός εξοπλισμός)



Όταν ο κεντρικός διακόπτης ή ο διακόπτης κινητήρα γυρίσει στην θέση "ON" η λυχνία ανάβει για λίγο για να επιβεβαιώσει την σωστή της λειτουργία.

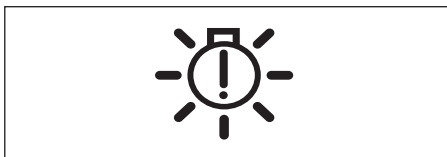
Εάν η λυχνία αυτή ανάψει, δηλώνει ότι υπάρχει πρόβλημα στο σύστημα αυτόματης ρύθμισης ύψους προβολέων. Απευθυνθείτε το συντομότερο δυνατόν στον Επίσημο Συνεργάτη SUZUKI για έλεγχο.

Ενδεικτική λυχνία πίσω φώτων ομίχλης



Όταν λειτουργούν τα πίσω φώτα ομίχλης, η λυχνία αυτή ανάβει.

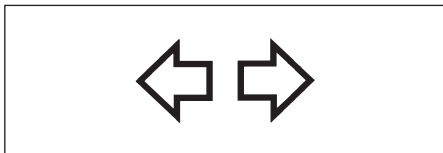
Ενδεικτική λυχνία προβολών LED (προαιρετικός εξοπλισμός)



Όταν ο κεντρικός διακόπτης ή ο διακόπτης κινητήρα γυρίσει στην θέση "ON" η λυχνία ανάβει για λίγο για να επιβεβαιώσει την σωστή της λειτουργία.

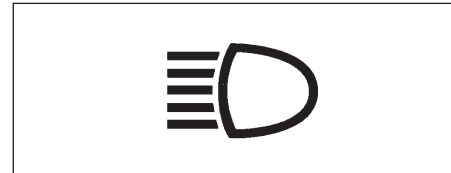
Εάν η λυχνία ανάψει, υπάρχει κάποια δυσλειτουργία στους προβολείς LED. Απευθυνθείτε στον Επίσημο Συνεργάτη SUZUKI για να ελέγξει το αυτοκίνητο σας.

Ενδεικτική λυχνία φλας



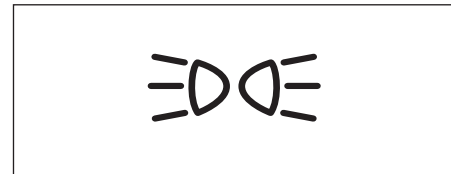
Όταν χρησιμοποιείτε τα δεξιά ή αριστερά φλας, το αντίστοιχο πράσινο βέλος στον πίνακα οργάνων αναβοσβήνει ταυτόχρονα με τα αντίστοιχα φλας. Όταν ενεργοποιείτε τον διακόπτη αλαρμ, και τα δύο βέλη μαζί με όλα τα φλας αναβοσβήνουν.

Ενδεικτική λυχνία μεγάλης σκάλας



Αυτή η λυχνία ανάβει όταν ενεργοποιήσετε την μεγάλη σκάλα των προβολέων.

Ενδεικτική λυχνία φωτισμού



Αυτή η λυχνία ανάβει όταν τα φώτα θέσεως, πίσω πορείας και/ή προβολείς είναι σε λειτουργία.

Προειδοποιητική λυχνία 4WD (προαιρετικός εξοπλισμός)



Όταν πατάτε τον διακόπτη κινητήρα στη θέση “ON”, η λυχνία ανάβει για λίγο για να επιβεβαιώσει την σωστή της λειτουργία.

- Αυτή η λυχνία ανάβει όταν υπάρξει κάποιο πρόβλημα στο σύστημα τετρακίνησης (4WD). Το σύστημα απενεργοποιείται αυτόματα.
- Αυτή η λυχνία αναβοσβήνει όταν υπάρξει κάποιο πρόβλημα στο σύστημα τετρακίνησης (4WD). Το σύστημα απενεργοποιείται αυτόματα.
 - Εάν έχουν τοποθετηθεί τροχοί διαφορετικών διαμέτρων στο αυτοκίνητο.
 - Τα εξαρτήματα της μετάδοσης κίνησης έχουν υπερθερμανθεί εξαιτίας σπιναρίσματος ενός τροχού σε χιόνι ή λάσπη.

ΣΗΜΕΙΩΣΗ:

Μόλις η λυχνία αυτή αρχίσει να αναβοσβήνει, θα πρέπει αμέσως να μετακινήσετε το αυτοκίνητο σε ασφαλές σημείο και να το σταθμεύσετε για να προστατεύσετε τα εξαρτήματα της μετάδοσης. Εάν αφήσετε τον κινητήρα στο ρελαντί για λίγο, εκτός της περίπτωσης των διαφορετικής διαμέτρου τροχών, η λυχνία θα σβήσει και το σύστημα θα επανέλθει.

Λυχνία ένδειξης αλλαγής λαδιού (προαιρετικός εξοπλισμός)



Το αυτοκίνητο σας διαθέτει σύστημα παρακολούθησης των διαστημάτων αλλαγής λαδιού και την αντίστοιχη λυχνία η οποία σας ενημερώνει για αλλαγή λαδιού και φίλτρου λαδιού. Αυτή η λυχνία ανάβει για αρκετά δευτερόλεπτα όταν ο κεντρικός διακόπτης ή ο διακόπτης κινητήρα γυρίσει στην θέση “ON” για να επιβεβαιώσει την σωστή της λειτουργία.

Εάν η λυχνία αυτή αναβοσβήνει, θα πρέπει να προχωρήσετε σε αλλαγή λαδιού και φίλτρου λαδιού άμεσα. Για λεπτομέρειες σχετικά με την αλλαγή λαδιού και φίλτρου λαδιού, ανατρέξτε στο “Αλλάζοντας λάδι και φίλτρο λαδιού κινητήρα” στο κεφάλαιο “ΕΛΕΓΧΟΣ ΚΑΙ ΣΥΝΤΗΡΗΣΗ”.

Μόλις η ένδειξη του χιλιομετρητή ή η χρονική περίοδος που έχει οριστεί στο σύστημα καλυφθεί, η λυχνία αναβοσβήνει όταν ο κεντρικός διακόπτης ή ο διακόπτης κινητήρα γυρίσει στην θέση “ON”.

Επιπλέον στην οθόνη πληροφοριών εμφανίζεται η ειδοποίηση για την αλλαγή λαδιών και φίλτρου του κινητήρα.

Μόλις πραγματοποιηθεί η αλλαγή λαδιών και φίλτρου και μηδενιστεί η ένδειξη, η λυχνία σβήνει.

Οποτεδήποτε πραγματοποιείτε αλλαγή λαδιού στο αυτοκίνητο, το σύστημα παρακολούθησης θα πρέπει να μηδενίζεται για να σας ειδοποιήσει την επόμενη φορά.

Για την διαδικασία μηδενισμού, ανατρέξτε στο “Οθόνη πληροφοριών” σε αυτό το κεφάλαιο.

ΣΗΜΑΝΤΙΚΗ ΣΗΜΕΙΩΣΗ

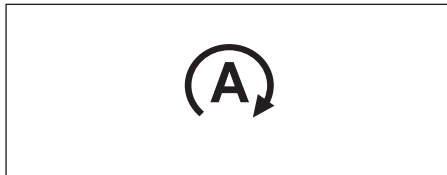
Εάν συνεχίσετε να λειτουργείτε τον κινητήρα του αυτοκινήτου σας ενώ αυτή η λυχνία αναβοσβήνει μπορεί να προκληθεί σοβαρή ζημιά σε αυτόν.

Αντικαταστήστε το λάδι και το φίλτρο λαδιού κινητήρα όταν η λυχνία αναβοσβήνει.

ΣΗΜΕΙΩΣΗ:

Αυτή η ένδειξη χρησιμοποιείται για να πληροφορεί για το διάστημα αλλαγής λαδιών και φίλτρου βάσει του πίνακα συντήρησης.

**Ενδεικτική λυχνία “ENG A-STOP”
(προαιρετικός εξοπλισμός)**



Όταν ο κεντρικός διακόπτης ή ο διακόπτης κινητήρα γυρίζει στην θέση “ON” η λυχνία ανάβει για λίγο για να επιβεβαιώσει την σωστή της λειτουργία.

Όταν ο κινητήρας σταματήσει με το σύστημα “ENG A-STOP”, αυτή η λυχνία ανάβει.

- Για κινητήρες K14D, ανατρέξτε στο “Σύστημα “ENG A-STOP” (Σύστημα αυτόματης εκκίνησης και σβησίματος κινητήρα) (για κινητήρες K14D) στο κεφάλαιο “ΛΕΙΤΟΥΡΓΩΝΤΑΣ ΤΟ ΟΧΗΜΑ ΣΑΣ”.
- Για κινητήρες K10C και K14C, ανατρέξτε στο “Σύστημα “ENG A-STOP” (Σύστημα αυτόματης εκκίνησης και σβησίματος κινητήρα) (για κινητήρες K10C και K14C) στο κεφάλαιο “ΛΕΙΤΟΥΡΓΩΝΤΑΣ ΤΟ ΟΧΗΜΑ ΣΑΣ”.

**Λυχνία “ENG A-STOP OFF”
(προαιρετικός εξοπλισμός)**



Όταν ο κεντρικός διακόπτης ή ο διακόπτης κινητήρα γυρίζει στην θέση “ON” η λυχνία ανάβει για λίγο για να επιβεβαιώσει την σωστή της λειτουργία.

Μόλις πατήσετε το διακόπτη “ENG A-STOP OFF” αυτή η λυχνία ανάβει.

Αυτή η λυχνία αναβοσβήνει στις παρακάτω καταστάσεις.

- Υπάρχει κάποιο πρόβλημα στο σύστημα ENG A-STOP.

Απευθυνθείτε το συντομότερο δυνατόν στον Επίσημο Συνεργάτη SUZUKI για έλεγχο.

- Για κινητήρες K14D, ανατρέξτε στο “Σύστημα “ENG A-STOP” (Σύστημα αυτόματης εκκίνησης και σβησίματος κινητήρα) (για κινητήρες K14D) στο κεφάλαιο “ΛΕΙΤΟΥΡΓΩΝΤΑΣ ΤΟ ΟΧΗΜΑ ΣΑΣ”.
- Για κινητήρες K10C και K14C, ανατρέξτε στο “Σύστημα “ENG A-STOP” (Σύστημα αυτόματης εκκίνησης και σβησίματος κινητήρα) (για κινητήρες K10C και K14C) στο κεφάλαιο “ΛΕΙΤΟΥΡΓΩΝΤΑΣ ΤΟ ΟΧΗΜΑ ΣΑΣ”.

Ενδεικτική λυχνία συστήματος παραγωγής ενέργειας κατά την επιβράδυνση (Για κινητήρες K14D)



Όταν ο κεντρικός διακόπτης ή ο διακόπτης κινητήρα γυρίζει στην θέση “ON” η λυχνία ανάβει για λίγο για να επιβεβαιώσει την σωστή της λειτουργία.

- Για κινητήρες K14D, ανατρέξτε στο “Σύστημα ENG A-STOP (για κινητήρες K14D) στο κεφάλαιο “ΛΕΙΤΟΥΡΓΩΝΤΑΣ ΤΟ ΟΧΗΜΑ ΣΑΣ” για λεπτομέρειες.

Ενδεικτική λυχνία συστήματος ανιχνευτή υποστήριξης πέδησης (προαιρετικός εξοπλισμός)



Όταν ο κεντρικός διακόπτης ή ο διακόπτης κινητήρα γυρίσει στην θέση "ON" η λυχνία ανάβει για λίγο για να επιβεβαιώσει την σωστή της λειτουργία.

Όταν το σύστημα ανιχνευτή υποστήριξης πέδησης ενεργοποιηθεί η λυχνία αναβοσβήνει.

Στις παρακάτω καταστάσεις η ενδεικτική λυχνία θα ανάψει και το σύστημα ανιχνευτή υποστήριξης πέδησης θα σταματήσει να λειτουργεί και ενώ ο κεντρικός διακόπτης ή ο διακόπτης κινητήρα βρίσκεται στην θέση "ON".

- Όταν υπάρξει κάποια δυσλειτουργία στο σύστημα ανιχνευτή υποστήριξης πέδησης. Στην περίπτωση αυτή, θα πρέπει να απευθυνθείτε στον Επίσημο Συνεργάτη SUZUKI για έλεγχο.
- Όταν υπάρχει βρωμιά στην επιφάνεια του καλύματος του αισθητήρα του συστήματος. Στην περίπτωση αυτή, καθαρίστε το κάλυμα.
- Όταν υπάρξει κάποια δυσλειτουργία στο σύστημα ABS ή στο σύστημα ESP®. Ταυτόχρονα θα ανάψει και η ενδεικτική λυχνία ABS ή ESP®.

- Όταν υπάρξει κάποια δυσλειτουργία στα συστήματα ελέγχου των φρένων.

Για λεπτομέρειες, ανατρέξτε στο "Σύστημα ανιχνευτή υποστήριξης πέδησης" στο κεφάλαιο "ΛΕΙΤΟΥΡΓΩΝΤΑΣ ΤΟ ΟΧΗΜΑ ΣΑΣ".

Ενδεικτική λυχνία OFF συστήματος ανιχνευτή υποστήριξης πέδησης (προαιρετικός εξοπλισμός)



Όταν ο κεντρικός διακόπτης ή ο διακόπτης κινητήρα γυρίσει στην θέση "ON" η λυχνία ανάβει για λίγο για να επιβεβαιώσει την σωστή της λειτουργία.

Όταν παρακάτω καταστάσεις η ενδεικτική λυχνία θα ανάψει και το σύστημα ανιχνευτή υποστήριξης πέδησης θα σταματήσει να λειτουργεί και ενώ ο κεντρικός διακόπτης ή ο διακόπτης κινητήρα βρίσκεται στην θέση "ON".

- Όταν ο διακόπτης OFF συστήματος ανιχνευτή υποστήριξης πέδησης πατηθεί για να απενεργοποιηθεί το σύστημα.
- Όταν ο διακόπτης ESP® OFF πατηθεί για να απενεργοποιηθούν τα συστήματα ESP® (εκτός του ABS), και ανάψει η ενδεικτική λυχνία ESP® OFF.

Για λεπτομέρειες, ανατρέξτε στο "Σύστημα ανιχνευτή υποστήριξης πέδησης" στο κεφάλαιο "ΛΕΙΤΟΥΡΓΩΝΤΑΣ ΤΟ ΟΧΗΜΑ ΣΑΣ".

Προειδοποιητική λυχνία συστήματος προσαρμοζόμενου Cruise control (προαιρετικός εξοπλισμός)



Όταν ο κεντρικός διακόπτης ή ο διακόπτης κινητήρα γυρίσει στην θέση "ON" η λυχνία ανάβει για λίγο για να επιβεβαιώσει την σωστή της λειτουργία.

Στις παρακάτω καταστάσεις η ενδεικτική λυχνία θα ανάψει και το προσαρμοζόμενου cruise control θα σταματήσει να λειτουργεί.

- Όταν υπάρξει κάποιο πρόβλημα στο σύστημα προσαρμοζόμενου cruise control. Απευθυνθείτε το συντομότερο δυνατόν στον Επίσημο Συνεργάτη SUZUKI για έλεγχο.
- Όταν υπάρξει κάποιο πρόβλημα με το σύστημα ABS ή ESP®. Η προειδοποιητική λυχνία ABS ή ESP® θα ανάψουν επίσης.
- Όταν υπάρξει κάποιο πρόβλημα στο σύστημα ελέγχου φρένων.
- Όταν ο διακόπτης ESP® OFF πατηθεί για να απενεργοποιηθούν τα συστήματα ESP® (εκτός του ABS).

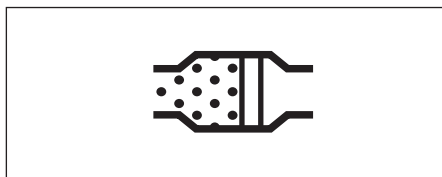
Για λεπτομέρειες, ανατρέξτε στο "Σύστημα προσαρμοζόμενου cruise control" στο κεφάλαιο "ΛΕΙΤΟΥΡΓΩΝΤΑΣ ΤΟ ΟΧΗΜΑ ΣΑΣ".

Κεντρική προειδοποιητική λυχνία



Όταν στην οθόνη πληροφοριών εμφανίζονται προειδοποιητικά και ενδεικτικά μηνύματα, αυτή η λυχνία μπορεί να αναβοσβήνει. Για λεπτομέρειες, ανατρέξτε στο “Οθόνη Πληροφοριών” σε αυτό το κεφάλαιο.

Προειδοποιητική λυχνία φίλτρου σωματιδίων καυσίμου (GPF) (για κινητήρες K10C, K14C και K14D)



Όταν ο κεντρικός διακόπτης ή ο διακόπτης κινητήρα γυρίσει στην θέση “ON” η λυχνία ανάβει για λίγο για να επιβεβαιώσει την σωστή της λειτουργία. Εάν η λυχνία ανάψει κατά την οδήγηση σημαίνει ότι το φίλτρο σωματιδίων καυσίμου έχει βουλώσει. Για να σβήσει η λυχνία το αυτοκίνητο θα πρέπει να παραμείνει σε κίνηση μέχρις ότου ολοκληρωθεί η διαδικασία καθαρισμού του φίλτρου.

Η διαδικασία διαρκεί συνήθως 25 λεπτά. Η ιδανική κατάσταση για να ολοκληρωθεί η διαδικασία αυτή είναι να συνεχίσετε να οδηγείτε το αυτοκίνητο με ταχύτητα 50 χλμ/ώρα ή υψηλότερη ή με τον κινητήρα του στις 2000 σ.α.λ. ή υψηλότερα.

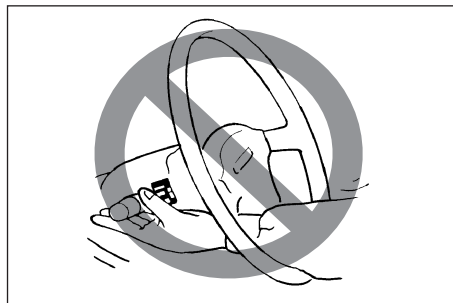
Εάν συνεχίσετε την οδήγηση του αυτοκινήτου σας μέχρις ότου σβήσει αυτή η λυχνία, η διαδικασία καθαρισμού του φίλτρου σωματιδίων θα ολοκληρωθεί.

Για λεπτομέρειες σχετικά με το φίλτρο σωματιδίων καυσίμου (GPF) ανατρέξτε στο “Φίλτρο σωματιδίων καυσίμου” στο κεφάλαιο “ΛΕΙΤΟΥΡΓΩΝΤΑΣ ΤΟ ΟΧΗΜΑ ΣΑΣ”.

ΣΗΜΑΝΤΙΚΗ ΣΗΜΕΙΩΣΗ

Να πραγματοποιείτε την διαδικασία καθαρισμού του φίλτρου σωματιδίων καυσίμου όταν η προειδοποιητική λυχνία ανάψει. Εάν δεν πραγματοποιηθεί η διαδικασία αυτή, θα προκληθεί δυσλειτουργία στο αυτοκίνητο λόγω βουλώματος του φίλτρου.

Μοχλός φώτων

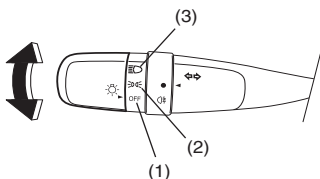


▲ ΠΡΟΕΙΔΟΠΟΙΗΣΗ

Για την αποφυγή πιθανού τραυματισμού, μην λειτουργείτε τον μοχλό περνώντας το χέρι σας μέσα από την στεφάνη του τιμονιού.

Λειτουργία φώτων

ΠΑΡΑΔΕΙΓΜΑ



Για να ανάψετε ή να σβήσετε τα φώτα, στρέψτε τον διακόπτη που βρίσκεται στην άκρη του μοχλού.

OFF (1)

Όλα τα φώτα είναι σβηστά.

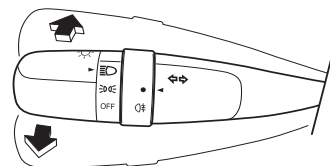
☞ (2)

Τα εμπρός φώτα θέσεως, τα πίσω φώτα, το φως πινακίδας κυκλοφορίας και ο φωτισμός πίνακα οργάνων ανάβουν αλλά οι προβολείς είναι σβηστοί.

☞ (3)

Τα εμπρός φώτα θέσεως, τα πίσω φώτα, το φως πινακίδας κυκλοφορίας, ο φωτισμός πίνακα οργάνων και οι προβολείς ανάβουν.

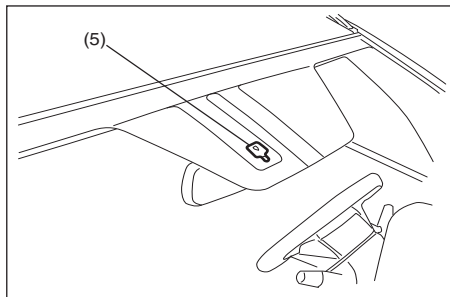
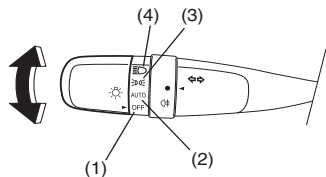
ΠΑΡΑΔΕΙΓΜΑ



Με τους προβολείς αναμένους, πατήστε το μοχλό προς τα μπροστά για να ανάψετε την μεγάλη σκάλα ή τραβήξτε τον μοχλό προς τα πίσω για να ανάψετε την μικρή σκάλα προβολέων. Όταν η μεγάλη σκάλα είναι σε λειτουργία, μία λυχνία ανάβει στον πίνακα οργάνων. Για να ενεργοποιήσετε στιγμιαία την μεγάλη σκάλα σαν σινιάλο τραβήξτε τον μοχλό ελαφρά προς το μέρος σας και αφήστε τον στην συνέχεια.

**Αυτόματη λειτουργία φώτων
(προαιρετικός εξοπλισμός)**

ΠΑΡΑΔΕΙΓΜΑ



Το σύστημα φώτων του αυτοκινήτου σας ελέγχεται από δύο κύρια συστήματα: τον διακόπτη φώτων και την αυτόματη λειτουργία φώτων (όταν ο διακόπτης φώτων βρίσκεται στην θέση “ΑΥΤΟ”). Τα δύο αυτά συστήματα συνεργάζονται μεταξύ τους για να λειτουργήσουν τα φώτα όπως περιγράφεται στο παρακάτω πίνακα:

ON: Τα φώτα είναι αναμένα

LIGHT: Όταν υπάρχει φως στον αισθητήρα φωτισμού (5).

DARK: Όταν υπάρχει σκοτάδι στον αισθητήρα φωτισμού (5).

Θέση διακόπτη φώτων	Φώτα που ανάβουν	Θέση διακόπτη κινητήρα “LOCK” (OFF ή “ACC”)		Θέση διακόπτη κινητήρα “ON”	
		LIGHT	DARK	LIGHT	DARK
(1) OFF	Φώτα πορείας, πίσω φώτα	-	-	-	-
	Προβολείς	-	-	-	-
(2) AUTO	Φώτα πορείας, πίσω φώτα	-	-	-	ON
	Προβολείς	-	-	-	ON
(3) ☀	Φώτα πορείας, πίσω φώτα	ON	ON	ON	ON
	Προβολείς	-	-	-	-
(4) ☀▷	Φώτα πορείας, πίσω φώτα	ON	ON	ON	ON
	Προβολείς	ON	ON	ON	ON

ΠΡΙΝ ΤΗΝ ΟΔΗΓΗΣΗ

Για να ανάψετε ή να σβήσετε τα φώτα στρέψτε το διακόπτη στην άκρη του μοχλού. Υπάρχουν τέσσερις θέσεις:

OFF (1)

Όλα τα φώτα είναι σβηστά.

AUTO (2)

Η λειτουργία αυτή ενεργοποιείται όταν ο διακόπτης κινητήρα γυρίσει στην θέση "ON". Οι προβολείς και τα φώτα θέσεως ανάβουν ή σβήνουν ανάλογα με την ένταση του φωτισμού του περιβάλλοντος που ανιχνεύεται από έναν αισθητήρα. Σβήνουν αυτόματα μόλις ο διακόπτης κινητήρα γυρίσει στην θέση "ACC" ή "LOCK".

Ο αισθητήρας φωτισμού (5) ανιχνεύει την ένταση του φωτισμού του περιβάλλοντος και βρίσκεται στο πάνω τμήμα του παρμπρίζ. Επίσης λειτουργεί και σαν αισθητήρας ανίχνευσης βροχής για την λειτουργία των υαλοκαθαριστήρων.

▲ ΠΡΟΣΟΧΗ

Εάν η περιοχή του παρμπρίζ που βρίσκεται ο αισθητήρας φωτισμού είναι καλυμμένη από λάσπη, πάγο ή άλλα υλικά τα φώτα θέσεως και οι προβολείς θα ανάψουν ακόμα και εάν ο φωτισμός περιβάλλοντος είναι επαρκής. Προτού αφαιρέσετε τέτοια υλικά από το παρμπρίζ να έχετε στην θέση "OFF" το μοχλό των υαλοκαθαριστήρων. Εάν ο μοχλός αφεθεί στην θέση "AUTO", μπορεί οι υαλοκαθαριστήρες να λειτουργήσουν απροσδόκητα και να προκληθεί τραυματισμός ή και ζημιά σε αυτούς.

ΣΗΜΕΙΩΣΗ:

- Μην επικολάτε αυτοκόλλητα στην περιοχή του αισθητήρα φωτισμού. Κάτι τέτοιο μπορεί να εμποδίσει την σωστή λειτουργία του αισθητήρα και να μην λειτουργεί σωστά το σύστημα φώτων.
- Εάν γυρίσετε τον διακόπτη κινητήρα στην θέση "ON" και είναι επιλεγμένη η θέση "AUTO", τα φώτα θέσεως και οι προβολείς ανάβουν αυτόματα όταν νυχτώνει ακόμα και όταν ο κινητήρας είναι σβηστός. Εάν αφήσετε τα φώτα αναμένα για μεγάλο διάστημα μπορεί να απορρισθεί η μπαταρία του αυτοκινήτου.

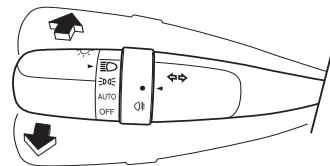
☞ (3)

Τα εμπρός φώτα θέσεως, τα πίσω φώτα, το φως πινακίδας κυκλοφορίας και ο φωτισμός πίνακα οργάνων είναι αναμένα αλλά οι προβολείς είναι σβηστοί.

☞ (4)

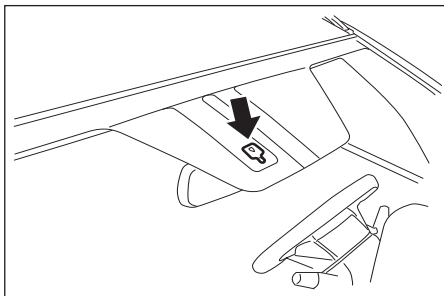
Τα εμπρός φώτα θέσεως, τα πίσω φώτα, το φως πινακίδας κυκλοφορίας, ο φωτισμός πίνακα οργάνων και οι προβολείς είναι αναμένα.

ΠΑΡΑΔΕΙΓΜΑ



Με τους προβολείς αναμένους, πατήστε τον μοχλό προς τα μπροστά για να ανάψετε την μεγάλη σκάλα ή τραβήξτε τον πίσω για να ανάψετε την μικρή. Όταν η μεγάλη σκάλα είναι σε λειτουργία, μία λυχνία ανάβει στον πίνακα οργάνων. Για να ενεργοποιήσετε στιγμιαία την μεγάλη σκάλα σαν σινιάλο τραβήξτε τον μοχλό ελαφρά προς το μέρος σας και αφήστε τον στην συνέχεια.

Σύστημα αυτόματης λειτουργίας φώτων



Το σύστημα αυτό ανάβει αυτόματα όλα τα φώτα που λειτουργούν από τον μοχλό φώτων της κολώνας τιμονιού, όταν υφίστανται οι παρακάτω τρεις περιπτώσεις:

- 1) Όταν δεν υπάρχει επαρκής φωτισμός περιβάλλοντος στον αισθητήρα φωτισμού (5).
- 2) Ο μοχλός φώτων βρίσκεται στην θέση "ΑΥΤΟ".
- 3) Πατάτε τον διακόπτη κινητήρα στην θέση "ON".

Το σύστημα αυτό λειτουργεί βάσει σήματος που αποστέλλεται από τον αισθητήρα φωτισμού (5) στο παρμπρίζ. Μην καλύπτετε αυτόν τον αισθητήρα (5). Εάν το καλύψετε με κάτι, το σύστημα δεν θα λειτουργεί σωστά.

⚠ ΠΡΟΕΙΔΟΠΟΙΗΣΗ

Απαιτούνται περίπου 5 δευτερόλεπτα για να αντιδράσει ο αισθητήρας φωτισμού σε αλλαγή της κατάστασης φωτισμού του περιβάλλοντος. Για να μην προκληθεί ατύχημα εξαιτίας μειωμένης ορατότητας όταν εισέρχεστε σε τούνελ ή σε κλειστό γκαράζ να ανάβετε από προηγούμενα τους προβολείς του αυτοκινήτου.

ΣΗΜΕΙΩΣΗ:

Ο αισθητήρας φωτισμού αντιδρά ακόμα και σε υπεριώδεις ακτίνες και μπορεί σε τέτοια περίπτωση να μην λειτουργεί σωστά.

Επαναπρογραμματισμός της αυτόματης λειτουργίας φώτων.

Οι παρακάτω ρυθμίσεις της λειτουργίας αυτής μπορούν να καθοριστούν βάσει των δικών σας προτιμήσεων. Παρακαλούμε απευθυνθείτε στον Επίσημο Συνεργάτη SUZUKI για να επαυπρογραμματίσει την λειτουργία του.

Ευαισθησία του αισθητήρα φωτισμού

Η ένταση του φωτισμού περιβάλλοντος που απαιτείται για να λειτουργήσει το σύστημα αυτό είναι προγραμματισμένη από το εργοστάσιο. Η ευαισθησία του αισθητήρα φωτισμού μπορεί να ρυθμιστεί έτσι ώστε να φώτα να ανάβουν και να σβήσουν όταν:

- Το περιβάλλον είναι φωτεινότερο από την προκαθορισμένη τιμή
ή

- Το περιβάλλον είναι σκοτεινότερο από την προκαθορισμένη τιμή

Αυτόματη λειτουργία φώτων για βροχή

Η ρύθμιση του συστήματος αυτόματης λειτουργίας φώτων μπορεί να διαφοροποιηθεί ώστε να ανάβουν οι προβολείς:

- όταν ο αισθητήρας βροχής ανιχνεύει νεροποντή.
- όταν ο αισθητήρας βροχής ανιχνεύει φιλόβροχο και νεροποντή (σε συνεργασία με την λειτουργία των υαλοκαθαριστήρων), ή
- ανεξάρτητα από την λειτουργία του αισθητήρα βροχής.

Βομβητής υπενθύμισης φώτων

Ο εσωτερικός βομβητής ηχεί συνεχόμενα εάν ανοίξετε την πόρτα οδηγού και δεν έχετε σβήσει τα φώτα θέσεως και τους προβολείς. Η λειτουργία αυτή ρυθμίζεται βάσει της εξής κατάστασης:

Οι προβολείς και /ή τα φώτα θέσεως είναι αναμένα ακόμα και αφού ο διακόπτης κινητήρα έχει γυρίσει στην θέση "LOCK" (OFF). Ο βομβητής σταματά να ηχεί μόλις σβήσετε τα φώτα θέσεως και τους προβολείς.

ΣΗΜΕΙΩΣΗ:

Στην οθόνη πληροφοριών εμφανίζεται ένα μήνυμα ταυτόχρονα με την λειτουργία του βομβητή.

Σύστημα φώτων ημέρας

Όταν ο κινητήρας λειτουργεί, αυτό το σύστημα ενεργοποιεί τα φώτα πορείας.

Καταστάσεις για την λειτουργία του συστήματος φώτων ημέρας:

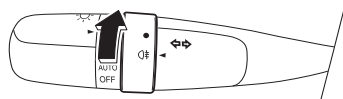
- 1) Ο κινητήρας να λειτουργεί.
- 2) Οι προβολείς και τα εμπρός φώτα ομίχλης (προαιρετικός εξοπλισμός) να είναι σβηστά.

ΣΗΜΕΙΩΣΗ:

Η φωτεινότητα των φώτων πορείας κατά την διάρκεια της ημέρας είναι διαφορετική από την φωτεινότητα τους το βράδι. Αυτό δεν είναι δυσλειτουργία.

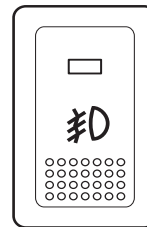
Διακόπτης πίσω φώτων ομίχλης

ΠΑΡΑΔΕΙΓΜΑ



Για να ανάψετε το πίσω φως ομίχλης, στρέψτε τον διακόπτη όπως υποδεικνύεται στην εικόνα όταν οι προβολείς είναι αναμμένοι. Όταν το πίσω φως ομίχλης είναι αναμένο, ανάβει μία ενδεικτική λυχνία στον πίνακα οργάνων.

Διακόπτης εμπρός φώτων ομίχλης (προαιρετικός εξοπλισμός)

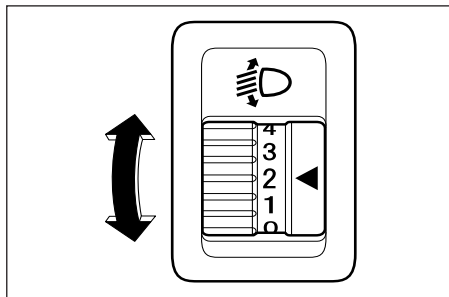


Τα εμπρός φώτα ομίχλης ανάβουν όταν πατηθεί ο διακόπτης φώτων ομίχλης και τα φώτα θέσεως, πίσω φώτα και/ή οι προβολείς είναι αναμένα. Μια ενδεικτική λυχνία στον διακόπτη ανάβει για να ειδοποιήσει ότι τα φώτα ομίχλης είναι αναμένα.

ΣΗΜΕΙΩΣΗ:

Σε μερικές χώρες η λειτουργία των φώτων μπορεί να διαφέρει από την προαναφερθείσα λόγω διαφορετικής νομοθεσίας.

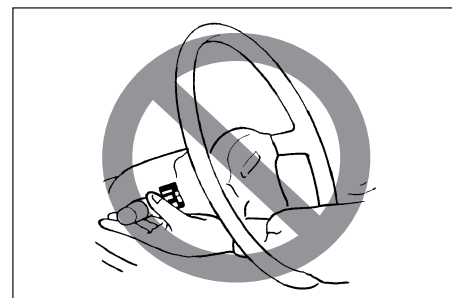
Διακόπτης ρύθμισης ύψους προβολέων (προαιρετικός εξοπλισμός)



Ρυθμίστε το ύψος των προβολέων βάσει της κατάστασης φόρτωσης του αυτοκινήτου σας. Ο παρακάτω πίνακας δείχνει την σωστή θέση του διακόπτη για διαφορετικές συνθήκες φόρτωσης του αυτοκινήτου.

Κατάσταση φόρτωσης αυτοκινήτου	Θέση διακόπτη
Μόνο οδηγός	0
Οδηγός και συνοδηγός	0
Οδηγός και 4 επιβάτες, χωρίς αποσκευές	2
Οδηγός και 4 επιβάτες, με αποσκευές	3
Οδηγός και πλήρες φορτίο.	4

Μοχλός φλας



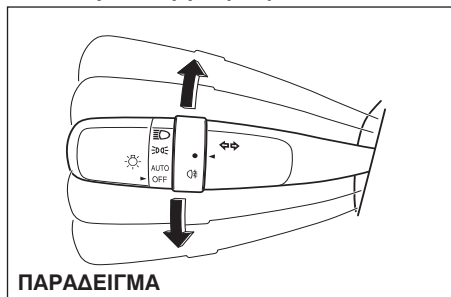
▲ ΠΡΟΕΙΔΟΠΟΙΗΣΗ

Για την αποφυγή πιθανού τραυματισμού, μην λειτουργείτε τους μοχλούς περνώντας το χέρι σας μέσα από την στεφάνη του τιμονιού.

Λειτουργία φλας

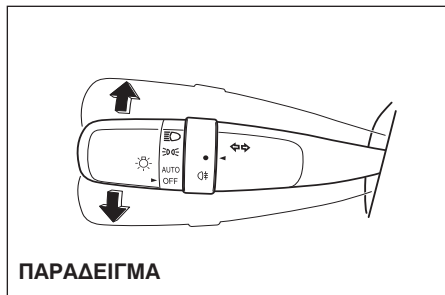
Με το κεντρικό διακόπτη ή τον διακόπτη κινητήρα στην θέση "ON", μετακινήστε τον μοχλό προς τα πάνω ή προς τα κάτω για να λειτουργήσετε τα δεξιά ή αριστερά φλας.

Κανονική λειτουργία φλας



Μετακινήστε το μοχλό πλήρως προς τα πάνω ή προς τα κάτω για να λειτουργήσετε τα φλας. Μόλις το αυτοκίνητο στρίψει, η λειτουργία των φλας σταματά και ο μοχλός επιστρέφει στη αρχική του θέση.

Περιορισμένη λειτουργία φλας



Μετακινήστε το μοχλό λίγο προς την κατεύθυνση που επιθυμείτε και κρατήστε τον στη θέση αυτή.

- Τα φλας και η λυχνία τους αναβοσβήνουν όσο κρατάτε τον μοχλό.
- Τα φλας και η λυχνία τους θα αναβοσβήσουν για τρεις φορές, εάν επιστρέψετε τον μοχλό αμέσως στην αρχική του θέση.

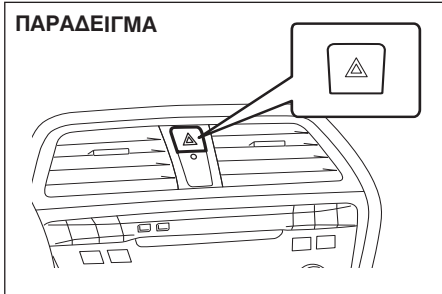
ΣΗΜΕΙΩΣΗ:

Τα φλας και η ενδεικτική τους λυχνία μπορούν να ρυθμιστούν για να ανάβουν τρεις φορές αφότου ο μοχλός επιστρέψει στην αρχική του θέση. Ανατρέξτε στο "Οθόνη πληροφοριών" σε αυτό το κεφάλαιο.

ΣΗΜΕΙΩΣΗ:

Μπορείτε να ρυθμίσετε τον αριθμό αναβοσβήματος των φλας και της ενδεικτικής λυχνίας τους (από 1 έως 4 φορές). Παρακαλούμε απευθυνθείτε στον Επίσημο Συνεργάτη SUZUKI για να πραγματοποιησει την ρύθμιση αυτή.

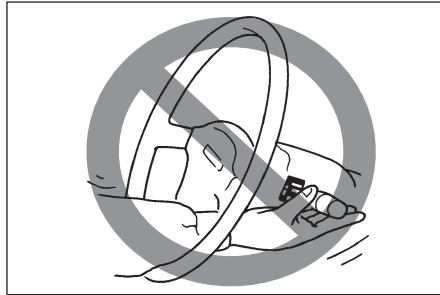
Διακόπτης αλαρμ



Πατήστε τον διακόπτη αλαρμ για να ενεργοποιήσετε όλα τα φλας. Όλα τα φλας του αυτοκινήτου και οι ενδείξεις φλας στον πίνακα οργάνων θα αναβοσβήνουν ταυτόχρονα. Για να απενεργοποιήσετε τα αλαρμ, πατήστε και πάλι τον διακόπτη.

Χρησιμοποιήστε τα αλαρμ για να ενημερώσετε τους άλλους οδηγούς ότι το όχημα σας είναι σταθμευμένο γιατί διαφορετικά μπορεί να προκληθεί ατύχημα.

Μοχλός υαλοκαθαριστήρων και πλυστικής συσκευής παρμπρίζ



▲ ΠΡΟΕΙΔΟΠΟΙΗΣΗ

Για την αποφυγή πιθανού τραυματισμού, μην λειτουργείτε τους μοχλούς περνώντας το χέρι σας μέσα από την στεφάνη του τιμονιού.

Λειτουργία υαλοκαθαριστήρα και πλυστικής συσκευής

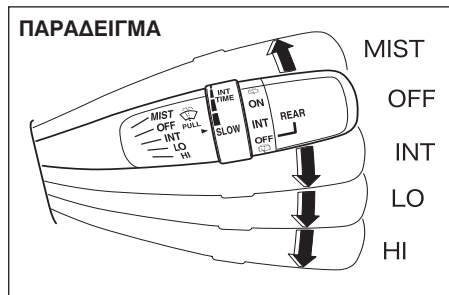
Όταν ο κεντρικός διακόπτης ή ο διακόπτης κινητήρα βρίσκεται στην θέση "ON", μπορείτε να χρησιμοποιήσετε τον μοχλό του υαλοκαθαριστήρα/πλυστικής συσκευής παρμπρίζ. Εάν οι υαλοκαθαριστήρες είναι καλυμμένοι με χιόνι, η λειτουργία τους θα διακοπεί αυτόματα για να προστατευθεί το μοτέρ τους από υπερθέρμανση.

Εάν οι υαλοκαθαριστήρες σταματήσουν κατά την λειτουργία τους, ακολουθήστε τα παρακάτω:

- 1) Σταθμεύστε το αυτοκίνητο σε ασφαλές σημείο και σβήστε τον κινητήρα.
- 2) Μετακινήστε τον μοχλό υαλοκαθαριστήρων στην θέση OFF.
- 3) Αφαιρέστε τυχόν εμπόδια, όπως χιόνι από τους υαλοκαθαριστήρες.
- 4) Μετά από ένα χρονικό διάστημα που η θερμοκρασία του μοτέρ των υαλοκαθαριστήρων έχει επανέλθει σε φυσιολογική θερμοκρασία, οι υαλοκαθαριστήρες θα λειτουργήσουν κανονικά.

Εάν οι υαλοκαθαριστήρες δεν λειτουργήσουν, θα πρέπει να απευθυνθείτε στον Επίσημο Συνεργάτη SUZUKI για να ελέγξει το αυτοκίνητο σας.

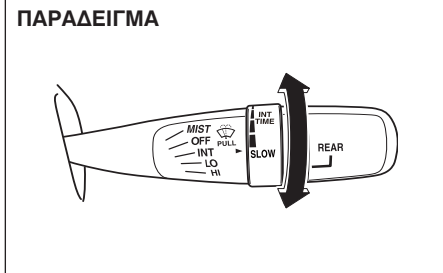
Υαλοκαθαριστήρες



Για να λειτουργήσετε τους υαλοκαθαριστήρες, μετακινήστε τον μοχλό προς τα κάτω στην μία από τις τρεις θέσεις λειτουργίας. Η θέση "INT" είναι πολύ εξυπηρετική για οδήγηση σε ομίχλη ή σε ψιλόβροχο.

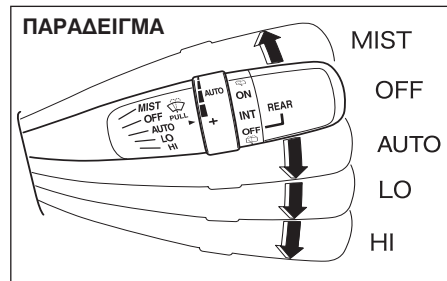
Στην θέση "LO" οι υαλοκαθαριστήρες λειτουργούν σε σταθερή αργή ταχύτητα. Στην θέση "HI" οι υαλοκαθαριστήρες λειτουργούν σε σταθερή γρήγορη ταχύτητα. Για να σταματήσετε τους υαλοκαθαριστήρες, μετακινήστε τον μοχλό στην θέση "OFF".

Μετακινώντας τον μοχλό προς τα πάνω στην θέση "MIST", οι υαλοκαθαριστήρες θα λειτουργούν συνεχόμενα στη αργή ταχύτητα.



Εάν ο μοχλός διαθέτει τη θέση "INT TIME" στρέψτε το μοχλό προς τα μπροστά ή προς τα πίσω για να ρυθμίσετε την διακοπώμενη λειτουργία των υαλοκαθαριστήρων στον επιθυμητό ρυθμό.

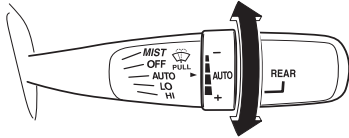
Υαλοκαθαριστήρες παρμπρίζ με αισθητήρα βροχής (προαιρετικός εξοπλισμός)



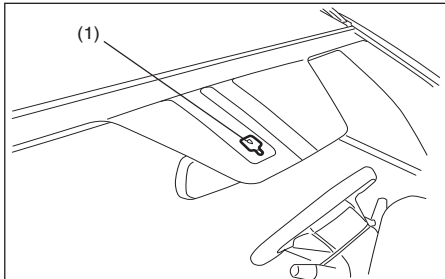
Γυρίστε τον διακόπτη κινητήρα στην θέση "ON". Για να ενεργοποιήσετε τους υαλοκαθαριστήρες και να λειτουργούν με τον αισθητήρα βροχής, μετακινήστε το μοχλό προς τα κάτω σε μία από τις τρεις θέσεις. Στη θέση "AUTO" (εάν υπάρχει) οι υαλοκαθαριστήρες θα λειτουργήσουν αυτόματα μόλις ο αισθητήρας ανιχνεύσει βροχή ή χιόνι. Στην θέση "LO" οι υαλοκαθαριστήρες λειτουργούν σε σταθερή αργή ταχύτητα. Στην θέση "HI" οι υαλοκαθαριστήρες λειτουργούν σε σταθερή γρήγορη ταχύτητα. Για να σταματήσετε τους υαλοκαθαριστήρες, μετακινήστε τον μοχλό στην θέση "OFF".

Μετακινήστε το μοχλό προς τα πάνω και κρατήστε τον στην θέση "MIST". Οι υαλοκαθαριστήρες θα λειτουργούν συνεχόμενα σε αργή ταχύτητα για όσο διάστημα κρατάτε στη θέση αυτή τον μοχλό.

ΠΑΡΑΔΕΙΓΜΑ



Εάν ο μοχλός έχει θέση “AUTO”, μπορείτε να αλλάξετε την ευαισθησία του συστήματος στρέφοντας τον διακόπτη του μοχλού προς τα μπροστά για αυξημένη ευαισθησία ή προς τα πίσω για μειωμένη.



(1) Αισθητήρας βροχής

▲ ΠΡΟΣΟΧΗ

- Ακολουθείτε τις παρακάτω οδηγίες όταν ο μοχλός υαλοκαθαριστήρων βρίσκεται στην θέση “AUTO” και ο διακόπτης κινητήρα στην θέση “ON”. Διαφορετικά, οι υαλοκαθαριστήρες μπορεί να λειτουργήσουν ξαφνικά με αποτέλεσμα την πρόκληση ατυχήματος ή ζημιάς.
 - Μην αγγίζετε ή καθαρίζετε την περιοχή του παρμπρίζ που βρίσκεται ο αισθητήρας βροχής με κάποιο ύφασμα.
 - Μην κτυπάτε το παρμπρίζ ή τον αισθητήρα βροχής.
- Βεβαιωθείτε ότι ο μοχλός βρίσκεται στην θέση “OFF” πριν πλύνετε το αυτοκίνητο σας σε αυτόματο πλυντήριο ή καθαρίσετε το παρμπρίζ.

ΣΗΜΕΙΩΣΗ:

- Στις παρακάτω περιπτώσεις, ο αισθητήρας βροχής μπορεί να μην ανιχνεύσει σωστά βροχή ή χιόνι με αποτέλεσμα να μην λειτουργήσει σωστά το σύστημα.
 - Η βροχή ή το χιόνι δεν πέφτει στην περιοχή του παρμπρίζ που βρίσκεται ο αισθητήρας.
 - Η περιοχή του αισθητήρα βροχής έχει καλυφθεί με λάσπη, πάγο ή άλλο. Θα πρέπει να αφαιρέσετε τα υλικά αυτά.
 - Υπάρχουν ήδη στο παρμπρίζ σταγόνες βροχής προτού εκκινήσει να λειτουργεί το

σύστημα ανίχνευσης βροχής. Θα πρέπει να καθαρίσετε το παρμπρίζ χρησιμοποιώντας τους υαλοκαθαριστήρες.

- Ο αισθητήρας βροχής έχει θερμοκρασία μεγαλύτερη από τους 80°C (176°F) σε ηλιοφάνεια, ή χαμηλότερη από -10°C (14°F) σε παγωνιά. (Σε αυτές τις συνθήκες οι υαλοκαθαριστήρες δεν λειτουργούν).
- Το παρμπρίζ είναι καλυμμένο με αδιάβροχο υλικό με αποτέλεσμα οι σταγόνες βροχής να γλιστρούν γρήγορα. Σε τέτοια περίπτωση, μειώστε την ευαισθησία του συστήματος ανίχνευσης.
- Η περιοχή του αισθητήρα βροχής είναι καλυμμένη με κάποιο αυτοκόλλητο.
- Τα μάκτρα των υαλοκαθαριστήρων έχουν ζημιά. Θα πρέπει να τα αντικαταστήσετε.

- Οι παρακάτω καταστάσεις δηλώνουν πρόβλημα στο σύστημα. Εάν κάτι από αυτά συμβαίνει απευθυνθείτε το συντομότερο δυνατόν στον Επίσημο Συνεργάτη SUZUKI για έλεγχο.
 - Ο ρυθμός βροχοπτώσης/χιονόπτωσης διαφοροποιείται ενώ το διάστημα λειτουργίας των υαλοκαθαριστήρων παραμένει σταθερό.
 - Παρότι πέφτει βροχή ή χιόνι οι υαλοκαθαριστήρες δεν λειτουργούν.

Επαναπρογραμματισμός της λειτουργίας ανίχνευσης του αισθητήρα βροχής

Η θέση λειτουργίας AUTO μπορεί να ρυθμιστεί στις δικές σας απαιτήσεις επαναπρογραμματίζοντας το σύστημα με τον παρακάτω τρόπο. Απευθυνθείτε στον Επίσημο Συνεργάτη SUZUKI για την εργασία αυτή.

Πλήρως αυτοματοποιημένη λειτουργία (προρρυθμισμένη από το εργοστάσιο)

Το σύστημα επιλέγει την πιο κατάλληλη από τις παρακάτω λειτουργίες: καμιά λειτουργία, διακοπώμενη λειτουργία, αργή ταχύτητα και γρήγορη ταχύτητα.

Ημιαυτόματη λειτουργία

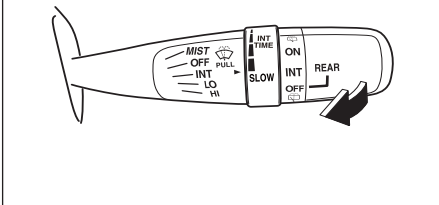
Το σύστημα επιλέγει την πιο κατάλληλη από τις παρακάτω λειτουργίες: διακοπώμενη λειτουργία, αργή ταχύτητα ή γρήγορη ταχύτητα (οι υαλοκαθαριστήρες δεν σταματούν αυτόματα).

Διακοπώμενη λειτουργία

Οι υαλοκαθαριστήρες λειτουργούν μόνο στην διακοπώμενη λειτουργία. Το διάστημα λειτουργίας μπορεί να διαφοροποιηθεί από το διακόπτη στον μοχλό.

Πλυστική συσκευή παρμπρίζ

ΠΑΡΑΔΕΙΓΜΑ



Για να ψεκάσετε υγρό καθαρισμού στο παρμπρίζ, τραβήξτε τον μοχλό προς το μέρος σας. Αυτόματα θα λειτουργήσουν και οι υαλοκαθαριστήρες σε αργή ταχύτητα εάν δεν λειτουργούν ήδη, εφόσον υπάρχει διαθέσιμη η θέση "INT".

▲ ΠΡΟΕΙΔΟΠΟΙΗΣΗ

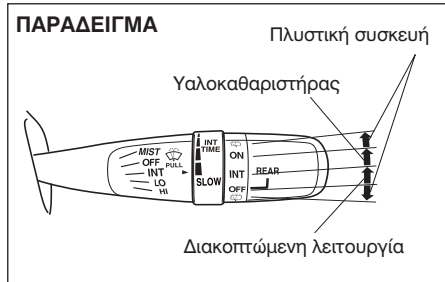
- Για να αποφύγετε το πάγωμα των υαλοκαθαριστήρων σε κρύο καιρό, ανοίξτε το σύστημα ξεθαμπώματος πριν αλλά και κατά την λειτουργία της πλυστικής συσκευής.
- Μην χρησιμοποιείτε αντιψυκτικό υγρό κινητήρα στο δοχείο υγρών καθαρισμού του παρμπρίζ. Μπορεί να επηρεάζει σοβαρά την ορατότητα και να προκαλέσει ζημιά στην βαφή του αυτοκινήτου.

ΣΗΜΑΝΤΙΚΗ ΣΗΜΕΙΩΣΗ

Για να αποφύγετε τυχόν ζημιά στους υαλοκαθαριστήρες και στην πλυστική συσκευή θα πρέπει να ακολουθήσετε τις παρακάτω προφυλάξεις:

- Μην συνεχίσετε να λειτουργείτε το μοχλό πλυστικής συσκευής εάν δεν υπάρχει υγρό στο δοχείο γιατί μπορεί να προκληθεί ζημιά στο μοτέρ της.
- Μην επιχειρήσετε να καθαρίσετε βρωμιές από το παρμπρίζ με τους υαλοκαθαριστήρες και ενώ αυτό είναι στεγνό, γιατί θα καταστραφούν τα μάκτρα. Πάντοτε να ψεκάζετε με υγρό καθαρισμού το παρμπρίζ προτού λειτουργήσετε τους υαλοκαθαριστήρες.
- Καθαρίστε τυχόν πάγο ή συσσωρευμένο χιόνι από τους υαλοκαθαριστήρες προτού τους λειτουργήσετε.
- Ελέγχετε τακτικά την ποσότητα υγρού καθαρισμού στο δοχείο. Ελέγχετε την πιο συχνά όταν ο καιρός είναι άσχημος.
- Κατά τους χειμερινούς μήνες να συμπληρώνετε με υγρό καθαρισμού το δοχείο κατά τα 3/4 του ώστε να υπάρχει αρκετός χώρος ώστε εάν το υγρό παγώσει και διασταλεί.

Διακόπτης υαλοκαθαριστήρα/πλυστικής συσκευής πίσω παρμπρίζ



Για να λειτουργήσετε το υαλοκαθαριστήρα του πίσω παρμπρίζ στρέψτε τον διακόπτη στο άκρο του μοχλού προς τα μπροστά στην θέση "ON".

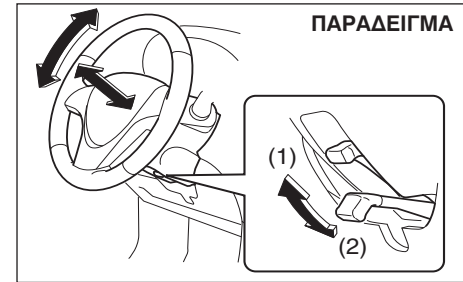
Εάν το αυτοκίνητό σας διαθέτει την θέση "INT", ο πίσω υαλοκαθαριστήρας θα λειτουργήσει διακοπόμενα εάν ρυθμίσετε τον διακόπτη σε αυτή την θέση. Για να σταματήσετε την λειτουργία του, στρέψτε τον διακόπτη προς τα πίσω στην θέση "OFF".

Με τον διακόπτη στην θέση "OFF", στρέψτε τον προς τα πίσω και κρατήστε τον για να ψεκάσετε υγρό καθαρισμού στο πίσω παρμπρίζ. Με τον διακόπτη στην θέση "ON", στρέψτε τον προς τα μπροστά και κρατήστε τον για να ψεκάσετε υγρό καθαρισμού στο πίσω παρμπρίζ.

ΣΗΜΑΝΤΙΚΗ ΣΗΜΕΙΩΣΗ

Καθαρίστε τυχόν συσσωρευμένο χιόνι ή πάγο από το μάκτρο του υαλοκαθαριστήρα του πίσω παρμπρίζ. Το συσσωρευμένο χιόνι ή ο πάγος μπορεί να εμποδίσει την λειτουργία του μάκτρου με αποτέλεσμα να προκληθεί ζημιά σε αυτό.

Τηλεσκοπική λειτουργία τιμονιού (προαιρετικός εξοπλισμός)



- (1) LOCK
(2) UNLOCK

Ο μοχλός τηλεσκοπικής λειτουργίας βρίσκεται κάτω από την κολώνα τιμονιού. Για να ρυθμίσετε το ύψος και την θέση του τιμονιού:

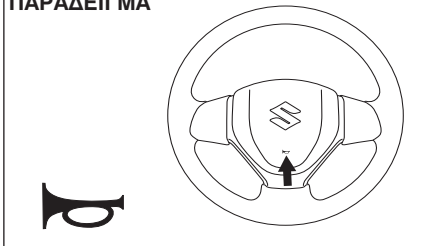
- 1) Τραβήξτε προς τα κάτω το μοχλό για να απασφαλίσετε την κολώνα τιμονιού.
- 2) Ρυθμίστε το τιμόνι στο επιθυμητό ύψος και θέση προς τα μπροστά ή προς τα πίσω και ασφαλίστε την κολώνα σπρώχνοντας τον μοχλό στην θέση ασφάλισης.
- 3) Προσπαθήστε να κινήσετε το τιμόνι πάνω - κάτω και μπροστά - πίσω για να βεβαιωθείτε ότι αυτό έχει ασφαλίσει σωστά.

⚠ ΠΡΟΕΙΔΟΠΟΙΗΣΗ

Μην επιχειρήσετε ποτέ να ρυθμίσετε το τιμόνι όταν οδηγείτε γιατί θα χάσετε τον έλεγχο του αυτοκινήτου.

Κόρνα

ΠΑΡΑΔΕΙΓΜΑ

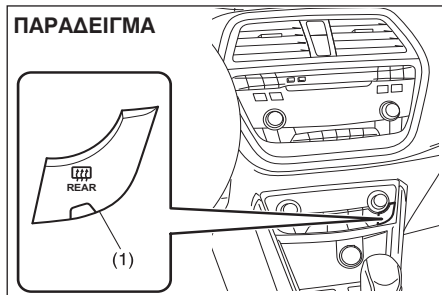


Πατήστε το μπουτόν κόρνας στο τιμόνι για να ηχήσει η κόρνα. Η κόρνα ηχεί με τον κεντρικό διακόπτη σε οποιαδήποτε θέση.

Διακόπτης θερμαινόμενου πίσω παρμπρίζ και θερμαινόμενων εξωτερικών καθρεπτών (προαιρετικός εξοπλισμός)

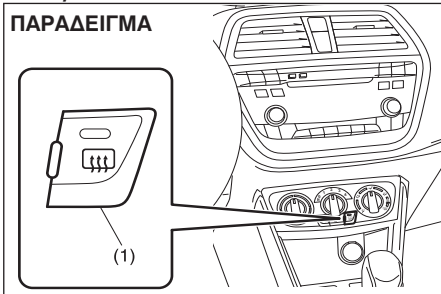
Τύπος 1

ΠΑΡΑΔΕΙΓΜΑ



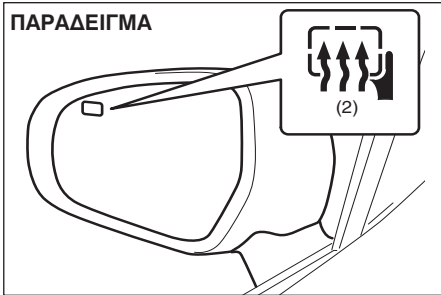
Τύπος 2

ΠΑΡΑΔΕΙΓΜΑ



Εάν το πίσω παρμπρίζ θαμπώσει, πατήστε τον διακόπτη (1) για να καθαρίσει.

ΠΑΡΑΔΕΙΓΜΑ



Εάν ο εξωτερικός καθρέπτης φέρει το σύμβολο (2) είναι εξοπλισμένος με σύστημα ξεθαμπώματος.

Όταν πατήσετε τον διακόπτη (1) οι δύο θερμαινόμενοι εξωτερικοί καθρέπτες και το θερμαινόμενο πίσω παρμπρίζ θα λειτουργήσουν ταυτόχρονα.

Κατά την λειτουργία του συστήματος αυτού ανάβει μία ενδεικτική λυχνία. Το σύστημα ξεθαμπώματος λειτουργεί μόνο όταν ο κινητήρας λειτουργεί. Για να σταματήσετε την λειτουργία του πατήστε ξανά τον διακόπτη (1).

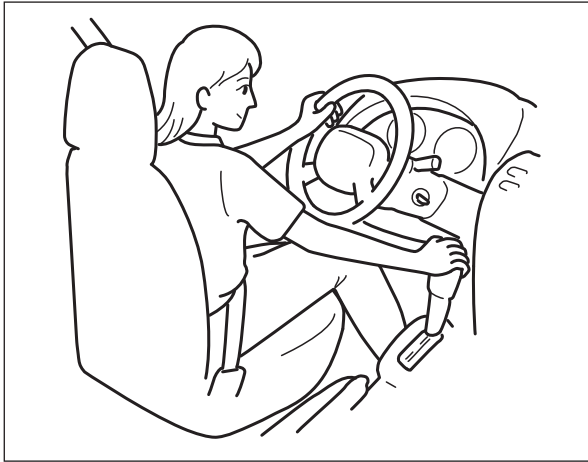
ΣΗΜΑΝΤΙΚΗ ΣΗΜΕΙΩΣΗ

Το θερμαινόμενο πίσω παρμπρίζ και οι θερμαινόμενοι εξωτερικοί καθρέπτες (προαιρετικός εξοπλισμός) καταναλώνουν αρκετή ποσότητα ηλεκτρισμού. Γιαυτό, μόλις το παρμπρίζ και οι καθρέπτες ξεθαμπώσουν βεβαιωθείτε ότι σταματήσατε την λειτουργία του.

ΣΗΜΕΙΩΣΗ:

- Το σύστημα ξεθαμπώματος λειτουργεί μόνον όταν λειτουργεί ο κινητήρας.
- Το σύστημα σταματάει αυτόματα την λειτουργία του μετά από 15 λεπτά για να προστατευτεί η μπαταρία από τυχόν αποφόρτιση.
- Εάν το αυτοκίνητο σας είναι εξοπλισμένο με θερμαινόμενους εξωτερικούς καθρέπτες, το σημάδι (2) υπάρχει μόνο στον καθρέπτη του οδηγού, αλλά το σύστημα λειτουργεί ταυτόχρονα και στους δύο καθρέπτες.

ΣΗΜΕΙΩΣΕΙΣ

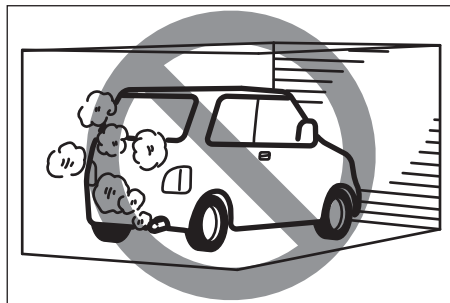


Προειδοποίηση για καυσαέρια	3-1
Λίστα καθημερινών ελέγχων	3-1
Κατανάλωση λαδιού κινητήρα	3-2
Κεντρικός διακόπτης (Αυτοκίνητα χωρίς σύστημα εκκίνησης χωρίς κλειδί)	3-3
Διακόπτης κινητήρα (Αυτοκίνητα με σύστημα εκκίνησης χωρίς κλειδί)	3-5
Σύστημα εκκίνησης χωρίς κλειδί (προαιρετικός εξοπλισμός)	3-7

ΛΕΙΤΟΥΡΓΩΝΤΑΣ ΤΟ ΟΧΗΜΑ ΣΑΣ

Χειρόφρενο	3-10
Πεντάλ	3-12
Εκκινώντας τον κινητήρα (Αυτοκίνητα χωρίς σύστημα εκκίνησης χωρίς κλειδί)	3-13
Εκκινώντας τον κινητήρα (Αυτοκίνητα με σύστημα εκκίνησης χωρίς κλειδί)	3-15
Χρησιμοποιώντας το κιβώτιο ταχυτήτων	3-20
Ένδειξη κιβωτίου ταχυτήτων	3-27
Σύστημα τετρακίνησης (4WD) (προαιρετικός εξοπλισμός)	3-30
Σύστημα SHVS (για κινητήρες K14D)	3-36
Σύστημα ENG A-STOP (Σύστημα αυτόματης επανεκκίνησης) (για κινητήρες K14D)	3-38
Σύστημα ENG A-STOP (Σύστημα αυτόματης επανεκκίνησης) (για κινητήρες K10C και K14C)	3-49
Σύστημα CRUISE CONTROL (προαιρετικός εξοπλισμός)	3-54
Περιοριστής ταχύτητας (προαιρετικός εξοπλισμός)	3-57
Αισθητήρες παρκαρίσματος (προαιρετικός εξοπλισμός)	3-59
Κάμερα οπισθοπορείας (προαιρετικός εξοπλισμός)	3-66
Φρενάρισμα	3-69
Πρόγραμμα ηλεκτρονικής σταθερότητας (ESP®)	3-71
Σύστημα παρακολούθησης πίεσης ελαστικών (TPMS) (προαιρετικός εξοπλισμός)	3-75
SUZUKI SAFETY SUPPORT (προαιρετικός εξοπλισμός)	3-83
Σήμα έκτακτης ανάγκης (ESS) (προαιρετικός εξοπλισμός)	3-110

Προειδοποίηση για καυσαέρια



▲ ΠΡΟΕΙΔΟΠΟΙΗΣΗ

Αποφύγετε να εισπνέετε τα καυσαέρια, γιατί περιέχουν μονοξείδιο του άνθρακα, ένα άχρωμο και άοσμο αέριο που μπορεί να αποβεί θανατηφόρο. Επειδή η παρουσία του ανιχνεύεται πολύ δύσκολα, βεβαιωθείτε ότι έχετε λάβει τις παρακάτω προφυλάξεις ώστε να μην εισχωρήσει στο αυτοκίνητο σας μονοξείδιο του άνθρακα.

- Μην αφήνετε σε λειτουργία τον κινητήρα όταν βρίσκεστε μέσα σε γκαράζ ή άλλο κλειστό χώρο.

(συνεχίζεται)

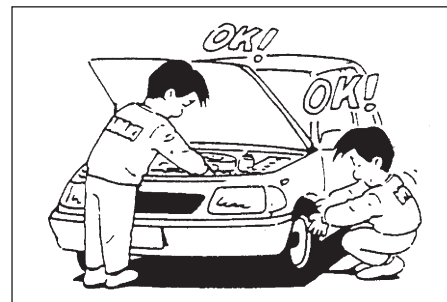
▲ ΠΡΟΕΙΔΟΠΟΙΗΣΗ

(συνέχεια)

- Μην σταθευείτε με τον κινητήρα σε λειτουργία για μεγάλο χρονικό διάστημα, ακόμα και σε ανοικτούς χώρους. Εάν είναι απαραίτητο να παραμείνετε μέσα στο αυτοκίνητο για λίγο και με τον κινητήρα σε λειτουργία, βεβαιωθείτε ότι ο επιλογέας εισόδου αέρα βρίσκεται στην θέση “ΕΞΩΤΕΡΙΚΟΣ ΑΕΡΑΣ” και ότι ο ανεμιστήρας λειτουργεί στην υψηλή ταχύτητα.
- Μην οδηγείτε το αυτοκίνητο με ανοικτή την πόρτα του χώρου αποσκευών. Εάν κάτι τέτοιο είναι απαραίτητο, βεβαιωθείτε ότι όλα τα παράθυρα και η ηλιοροφή (προαιρετικός εξοπλισμός) είναι κλειστά και ο ανεμιστήρας στην υψηλή ταχύτητα με τον επιλογέα εισόδου αέρα στην θέση “ΕΞΩΤΕΡΙΚΟΣ ΑΕΡΑΣ”.
- Για την σωστή λειτουργία του συστήματος εξαερισμού, διατηρείτε πάντοτε την γρίλια που βρίσκεται μπροστά από το παρμπρίζ καθαρή από χιόνια, φύλλα ή άλλα αντικείμενα.
- Διατηρείτε την περιοχή της εξάτμισης στο πίσω μέρος του αυτοκινήτου καθαρή από χιόνια και άλλα αντικείμενα, ώστε να μην συσσωρεύονται καυσαέρια κάτω από το αυτοκίνητο. Αυτό είναι ιδιαίτερα σημαντικό όταν παρκάρετε το αυτοκίνητο σας σε ακραίες καιρικές συνθήκες.
- Ελέγχετε περιοδικά το σύστημα εξάτμισης καυσαερίων για φθορά και διαρροές. Οποιαδήποτε φθορά ή διαρροή πρέπει να επισκευάζεται άμεσα.

Λίστα καθημερινών ελέγχων

Προτού οδηγήσετε



- 1) Βεβαιωθείτε ότι τα παράθυρα, οι καθρέπτες, τα φώτα και οι αντανakλαστικές είναι καθαρά.
 - 2) Ελέγξτε οπτικά τα ελαστικά για τα παρακάτω:
 - βάθος πέλματος
 - αφύσικη φθορά, σχισίματα και ζημιά
 - ξεσφιγμένα μπουλόνια τροχών
 - ύπαρξη ξένων σωμάτων όπως πετραδάκια κλπ.
- Ανατρέξτε στο “Ελαστικά” στο κεφάλαιο “ΕΛΕΓΧΟΣ ΚΑΙ ΣΥΝΤΗΡΗΣΗ” για λεπτομέρειες.
- 3) Ελέγξτε για διαρροή λαδιού και υγρών.

ΣΗΜΕΙΩΣΗ:

Είναι φυσιολογικό, μετά από χρήση του συστήματος κλιματισμού να τρέξει λίγο νερό κάτω από το αυτοκίνητο.

- 4) Βεβαιωθείτε ότι το καπό είναι κλειστό και ασφαλισμένο σωστά.
- 5) Ελέγξτε ότι τα φώτα, τα φλας, τα φώτα φρένων και η κόρνα λειτουργούν σωστά.
- 6) Ρυθμίστε το κάθισμα και το προσκέφαλο.
- 7) Ελέγξτε το πεντάλ φρένων και το χειρόφρενο.
- 8) Ρυθμίστε τους καθρέπτες.
- 9) Ελέγξτε ότι όλοι οι επιβάτες και εσείς έχετε φορέσει τις ζώνες ασφαλείας.
- 10) Ελέγξτε ότι μόλις γυρίσετε τον κεντρικό διακόπτη ή τον διακόπτη κινητήρα στην θέση "ON" ανάβουν όλες οι προειδοποιητικές λυχνίες.
- 11) Ελέγξτε όλους τους δείκτες.
- 12) Ελέγξτε ότι η προειδοποιητική λυχνία του συστήματος φρένων σβήνει μόλις απενεργοποιήσετε το χειρόφρενο.

Μια φορά την εβδομάδα, ή κάθε φορά που ανεφοδιάζετε σε καύσιμο, πραγματοποιείτε τους παρακάτω ελέγχους στο χώρο του κινητήρα:

- 1) Στάθμη λαδιού κινητήρα
- 2) Στάθμη ψυκτικού υγρού
- 3) Στάθμη υγρών φρένων
- 4) Στάθμη υγρών μπαταρίας
- 5) Στάθμη υγρού καθαρισμού παρμπρίζ
- 6) Λειτουργία κλειδαριάς καπό
Τραβήξτε τον μοχλό ανοίγματος του καπό

στο εσωτερικό του αυτοκινήτου. Βεβαιωθείτε ότι το καπό δεν ανοίγει, εάν δεν απελευθερώσετε την ασφάλεια του. Κλείστε στην συνέχεια το καπό και βεβαιωθείτε ότι ασφάλισε σωστά. Διαβάστε το "Κλειδαριές και ασφάλειες" στο "ΠΛΑΙΣΙΟ ΚΑΙ ΑΜΑΞΩΜΑ" στο κεφάλαιο "ΕΛΕΓΧΟΣ ΚΑΙ ΣΥΝΤΗΡΗΣΗ" για τις οδηγίες λίπανσης της κλειδαριάς του καπό.

▲ ΠΡΟΕΙΔΟΠΟΙΗΣΗ

Πριν ξεκινήσετε βεβαιωθείτε ότι το καπό είναι κλειστό και ασφαλισμένο σωστά. Εάν δεν είναι, μπορεί να ανοίξει ξαφνικά κατά την οδήγηση εμποδίζοντας την ορατότητα και προκαλώντας ατύχημα.

Μία φορά τον μήνα ή όταν ανεφοδιάζετε με καύσιμο, ελέγξτε την πίεση των ελαστικών χρησιμοποιώντας μετρητή πίεσης αέρα ελαστικών. Επίσης, να ελέγχετε και την πίεση αέρα στην ρεζέρβα.

Κατανάλωση λαδιού κινητήρα

Είναι φυσιολογικό για τον κινητήρα να καταναλώνει μιά μικρή ποσότητα λαδιού κατά την λειτουργία του.

Η ποσότητα λαδιού που καταναλώνεται εξαρτάται από την πυκνότητα, την ποιότητα του λαδιού και τις συνθήκες κάτω από τις οποίες οδηγείτε το αυτοκίνητο σας. Περισσότερο λάδι καταναλώνεται στις υψηλές ταχύτητες και όταν επιταχύνετε ή επιβραδύνετε συχνά. Επίσης, και με υψηλό φορτίο, ο κινητήρας θα καταναλώσει περισσότερο λάδι.

Ένας καινούργιος κινητήρας επίσης καταναλώνει περισσότερο λάδι γιατί τα έμβολα, τα ελατήρια τους και τα τοιχώματα των κυλίνδρων δεν έχουν λειανθεί πλήρως. Οι καινούργιοι κινητήρες αρχίζουν να καταναλώνουν την φυσιολογική ποσότητα λαδιού μόνο μετά από τα πρώτα 5000 χλμ. (3000 μίλια) οδήγησης.

**Κατανάλωση λαδιού:
Μέγιστη 1.0 Λίτρο ανά 1000 χλμ.
(1 Qt. ανά 600 μίλια)**

Όταν κρίνετε την ποσότητα λαδιού που έχει καταναλωθεί να λαμβάνετε υπόψη σας ότι το λάδι αραιώνει κατά την χρήση οπότε θα δυσκολευτείτε να βρείτε την ακριβή καταναλωθείσα ποσότητα.

Για παράδειγμα, εάν ένα αυτοκίνητο χρησιμοποιείται για επαναλαμβανόμενες μικρές διαδρομές, και καταναλώνει την κανονική ποσότητα λαδιού, ο δείκτης λαδιού μπορεί να μην δείχνει μείωση της στάθμης ακόμα και μετά από 1000 χλμ (600 μίλια) οδήγησης.

ΛΕΙΤΟΥΡΓΩΝΤΑΣ ΤΟ ΟΧΗΜΑ ΣΑΣ

Αυτό οφείλεται στο ότι το λάδι αραιώνεται σταδιακά με καύσιμο και υγρασία και δεν εμφανίζεται η πτώση στην στάθμη του.

Θα πρέπει επίσης να γνωρίζετε ότι τα αραιωμένα συστατικά του λαδιού εξατμίζονται όταν οδηγείτε συχνά με υψηλές ταχύτητες, δείχνοντας έτσι μεγαλύτερη κατανάλωση λαδιού μετά από την οδήγηση σε υψηλές ταχύτητες.

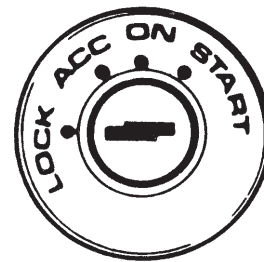
Κεντρικός διακόπτης (Αυτοκίνητα χωρίς σύστημα εκκίνησης χωρίς κλειδί)



▲ ΠΡΟΕΙΔΟΠΟΙΗΣΗ

Για την αποφυγή τραυματισμού, μην λειτουργείτε τους μοχλούς περνώντας τα χέρια σας μέσα από την στεφάνη του τιμονιού.

ΠΑΡΑΔΕΙΓΜΑ

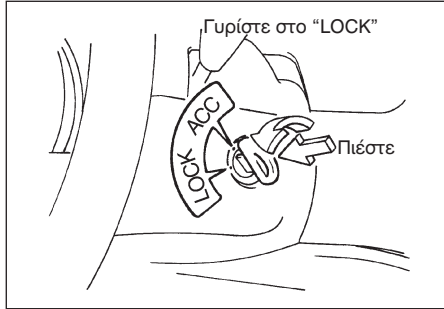


Ο κεντρικός διακόπτης διαθέτει τις παρακάτω τέσσερις θέσεις:

LOCK

Αυτή είναι η κανονική θέση στάθμευσης. Είναι η μοναδική θέση που μπορεί να αφαιρεθεί το κλειδί.

Μηχανικό κιβώτιο ταχυτήτων



• **Αυτοκίνητα με μηχανικό κιβώτιο**

Θα πρέπει να εισάγετε το κλειδί στη κλειδαριά για να το στρίψετε στην θέση "LOCK". Στη θέση αυτή κλειδώνει την ανάφλεξη και κλειδώνει το τιμόνι μόλις το κλειδί αφαιρεθεί.

• **Αυτοκίνητα με αυτόματο κιβώτιο**

Ο μοχλός επιλογής πρέπει να βρίσκεται στην θέση "P" για να γυρίσει το κλειδί στην θέση "LOCK". Στη θέση αυτή κλειδώνει την ανάφλεξη και κλειδώνει το τιμόνι και το μοχλό επιλογής του κιβωτίου μόλις το κλειδί αφαιρεθεί.

Για να ξεκλειδώσετε το τιμόνι, τοποθετήστε το κλειδί και γυρίστε το δεξιόστροφα σε μία από τις υπόλοιπες θέσεις. Αν έχετε πρόβλημα να γυρίσετε το κλειδί ώστε να ξεκλειδώσει το τιμόνι, δοκιμάστε να στρέψετε λίγο το τιμόνι προς τα δεξιά ή αριστερά καθώς στρέφετε το κλειδί.

ACC

Μερικά από τα αξεσουάρ όπως το ραδιόφωνο μπορούν να λειτουργήσουν αλλά όχι ο κινητήρας.

ON

Είναι η κανονική θέση λειτουργίας. Όλα τα ηλεκτρικά συστήματα του αυτοκινήτου είναι σε λειτουργία.

START

Στη θέση αυτή εκκινεί ο κινητήρας με την μίζα. Μόλις εκκινήσει ο κινητήρας, θα πρέπει να αφήσετε αμέσως το κλειδί.

Υπενθύμιση κλειδιού (προαιρετικός εξοπλισμός)

Ένας βομβητής ηχεί διακοπώμενα για να σας υπενθυμίσει να αφαιρέσετε το κλειδί από τον κεντρικό διακόπτη όταν η πόρτα του οδηγού είναι ανοικτή.



▲ ΠΡΟΕΙΔΟΠΟΙΗΣΗ

- **Μην αφαιρείτε το κλειδί ποτέ από τον κεντρικό διακόπτη ενώ το αυτοκίνητο κινείται. Το τιμόνι μπορεί να κλειδώσει και δεν θα μπορείτε να κατευθύνετε το αυτοκίνητο.**

(συνεχίζεται)

▲ ΠΡΟΕΙΔΟΠΟΙΗΣΗ

(συνέχεια)

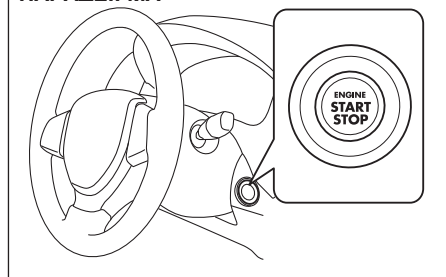
- Όταν σταθμεύετε ακόμα και για μικρό χρονικό διάστημα να γυρίζετε τον κεντρικό διακόπτη στην θέση “LOCK” και να αφαιρείτε το κλειδί. Μην αφήνετε ποτέ μόνο παιδιά μέσα σε ένα παρκαρισμένο αυτοκίνητο. Τα παιδιά χωρίς επιτήρηση μέσα στο αυτοκίνητο μπορεί να προκαλέσουν τυχαία μετακίνηση του ή μπορεί να παγιδευτούν με τα ηλεκτρικά παράθυρα ή την ηλιοροφή. Μπορεί επίσης να υποστούν θερμοπληξία όταν ο καιρός είναι ζεστός ή έχει καύσωνα. Αυτό μπορεί να οδηγήσει σε σοβαρό τραυματισμό ή ακόμα και θάνατο.

ΣΗΜΑΝΤΙΚΗ ΣΗΜΕΙΩΣΗ

Μην αφήνετε τον κεντρικό διακόπτη στην θέση “ON” όταν δεν λειτουργεί ο κινητήρας γιατί θα αποφορτισθεί η μπαταρία μολύβδου του αυτοκινήτου.

Διακόπτης κινητήρα (Αυτοκίνητα με σύστημα εκκίνησης χωρίς κλειδί)

ΠΑΡΑΔΕΙΓΜΑ



LOCK (OFF)

Είναι η κανονική θέση στάθμευσης. Εάν επιλεγεί αυτή η θέση πατώντας τον διακόπτη κινητήρα και στην συνέχεια κάποια πόρτα είναι ανοικτή ή κλειστή (συμπεριλαμβανομένης και του χώρου αποσκευών), το τιμόνι θα κλειδώσει αυτόματα.

ACC

Πατώντας το διακόπτη κινητήρα στην θέση αυτή, μπορείτε να χρησιμοποιήσετε κάποια αξεσουάρ όπως το ηχοσύστημα, τη ρύθμιση εξωτερικών καθρεπτών και την πρίζα παροχής με τον κινητήρα σβηστό. Όταν επιλεγεί η θέση αυτή στην οθόνη πληροφοριών εμφανίζεται το εξής μήνυμα: “ACC” IGNITION SWITCH POSI-

TION. Ανατρέξτε στο “Οθόνη Πληροφοριών” στο κεφάλαιο “ΠΡΙΝ ΤΗΝ ΟΔΗΓΗΣΗ” για λεπτομέρειες.

ON

- **Με τον κινητήρα σβηστό**
Μπορείτε να χρησιμοποιήσετε κάποια ηλεκτρικά συστήματα όπως τα ηλεκτρικά παράθυρα και τους υαλοκαθαριστήρες με τον κινητήρα σβηστό. Όταν επιλεγεί η θέση αυτή στην οθόνη πληροφοριών εμφανίζεται το εξής μήνυμα: “ON” IGNITION SWITCH POSITION.
- **Με τον κινητήρα σε λειτουργία**
Όλα τα ηλεκτρικά συστήματα του αυτοκινήτου είναι λειτουργικά. Μπορείτε να οδηγήσετε τον αυτοκίνητο σας.

START• **Αυτοκίνητα με μηχανικό κιβώτιο**

Εφόσον έχετε το τηλεχειριστήριο μαζί σας, ο κινητήρας εκκινεί μόλις πατήσετε το διακόπτη κινητήρα και αφού προηγουμένως έχετε επιλέξει την θέση “N” στο κιβώτιο και έχετε πατήσει τα πεντάλ φρένων και συμπλέκτη.

• **Αυτοκίνητα με αυτόματο κιβώτιο**

Εφόσον έχετε το τηλεχειριστήριο μαζί σας, ο κινητήρας εκκινεί μόλις πατήσετε το διακόπτη κινητήρα και αφού προηγουμένως έχετε επιλέξει την θέση “P” στο κιβώτιο και έχετε πατήσει το πεντάλ φρένων. (Εάν χρειάζεται να επανεκκινήσετε τον κινητήρα καθώς το αυτοκίνητο κινείται, επιλέξτε στο κιβώτιο την θέση νεκράς “N”).

ΣΗΜΑΝΤΙΚΗ ΣΗΜΕΙΩΣΗ

Μην αφήνετε τον διακόπτη κινητήρα στις θέσεις “ACC” ή “ON” όταν ο κινητήρας δεν λειτουργεί. Αποφύγετε την χρήση του ραδιοφώνου ή άλλων ηλεκτρικών αξεσουάρ για μεγάλο χρονικό διάστημα γιατί μπορεί να αποφορτισθεί η μπαταρία του αυτοκινήτου.

ΣΗΜΕΙΩΣΗ:

- Δεν απαιτείται να κρατήσετε πατημένο το διακόπτη κινητήρα για να εκκινήσετε τον κινητήρα.
- Εάν στο περιβάλλον υπάρχουν ισχυρά ραδιοσήματα ή ηλεκτρονικός θόρυβος υπάρχει περίπτωση να μην μπορείτε να γυρίσετε τον διακόπτη κινητήρα στις θέσεις “ACC” ή “ON” ή και να εκκινήσετε τον κινητήρα. Σε τέτοια περίπτωση η οθόνη πληροφοριών στον πίνακα οργάνων εμφανίζει το εξής μήνυμα: **KEY FOB NOT DETECTED**.
- Σε αυτοκίνητα εξοπλισμένα με μπαταρία ιόντων λιθίου μπορεί να ακουστεί ένα κλικ στην μπαταρία όταν γυρίζετε τον διακόπτη κινητήρα στις θέσεις ON ή OFF (LOCK). Αυτό είναι φυσιολογικό.

Προειδοποίηση ότι το τιμόνι δεν ξεκλειδώνει

Εάν το τιμόνι δεν ξεκλειδώνει όταν πατάτε τον διακόπτη κινητήρα στην θέση “ON”, στην οθόνη πληροφοριών στον πίνακα οργάνων εμφανίζεται το εξής μήνυμα: “TRN. STEERING WHEEL TO RELEASE LOCK”. Ανατρέξτε στο “Οθόνη Πληροφοριών” στο κεφάλαιο “ΠΡΙΝ ΤΗ ΟΔΗΓΗΣΗ” για λεπτομέρειες.

ΣΗΜΕΙΩΣΗ:

Η κλειδαριά του τιμονιού μπορεί να μην ξεκλειδώνει και να ανάβει η προειδοποιητική λυχνία immobilizer/συστήματος εκκίνησης χωρίς κλειδί, εάν υπάρχει κάποιο φορτίο στο τιμόνι. Εάν συμβεί κάτι τέτοιο, στρέψτε το τιμόνι προς τα δεξιά ή αριστερά προτού πατήσετε και πάλι τον διακόπτη κινητήρα.

Σύστημα εκκίνησης χωρίς κλειδί (προαιρετικός εξοπλισμός)

Εφόσον το τηλεχειριστήριο του συστήματος εκκίνησης χωρίς κλειδί βρίσκεται εντός της ακτίνας λειτουργίας του (ανατρέξτε στην αντίστοιχη επεξήγηση στο κεφάλαιο αυτό), μπορείτε να χρησιμοποιήσετε τον διακόπτη κινητήρα για να εκκινήσετε και να επιλέξετε οποιαδήποτε θέση σε αυτόν. Επιπλέον μπορείτε να χρησιμοποιήσετε τις παρακάτω λειτουργίες:

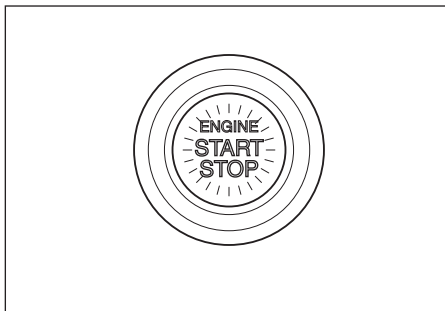
- Λειτουργία ξεκλειδώματος χωρίς κλειδί. Ανατρέξτε στο “Τηλεχειριστήριο συστήματος εκκίνησης χωρίς κλειδί” στο κεφάλαιο “ΠΡΙΝ ΤΗΝ ΟΔΗΓΗΣΗ” για λεπτομέρειες.
- Να κλειδώσετε και να ξεκλειδώσετε όλες τις πόρτες (συμπεριλαμβανομένης και του χώρου αποσκευών) μέσω του ενσωματωμένου διακόπτη. Ανατρέξτε στο κεφάλαιο “ΠΡΙΝ ΤΗΝ ΟΔΗΓΗΣΗ” για λεπτομέρειες.
- Λειτουργία immobilizer (αντικλεπτική προστασία). Ανατρέξτε στο “Σύστημα immobilizer” στο κεφάλαιο “ΠΡΙΝ ΤΗΝ ΟΔΗΓΗΣΗ” για λεπτομέρειες.

Φωτισμός διακόπτη κινητήρα

Ο διακόπτης κινητήρα φωτίζεται στις παρακάτω καταστάσεις:

- Όταν ο κινητήρας είναι σβηστός και η πόρτα του οδηγού ανοικτή, ή για 15 δευτερόλεπτα αφότου κλείσει η πόρτα οδηγού. Μόλις περάσει αυτό το διάστημα, ο φωτισμός σβήνει.

- Όταν ο κινητήρας είναι σβηστός και τα φώτα θέσεως αναμένα. Ο φωτισμός του διακόπτη κινητήρα θα σβήσει μόλις σβήσετε τα φώτα θέσεως.
- Όταν ο κινητήρας λειτουργεί και τα φώτα θέσεως και οι προβολείς είναι αναμένα. Ο φωτισμός του διακόπτη κινητήρα θα σβήσει μόλις σβήσετε τους προβολείς.



ΣΗΜΕΙΩΣΗ:

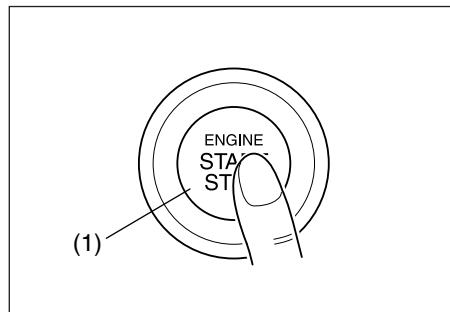
Για να μην γίνεται σπατάλη στη μπαταρία, ο φωτισμός του διακόπτη κινητήρα σβήνει στις παρακάτω καταστάσεις:

- Οι προβολείς και τα φώτα θέσεως σβήσουν.
- Μετά από 15 λεπτά αφότου ανοίξει η πόρτα οδηγού.

Επιλογή θέσεων διακόπτη κινητήρα

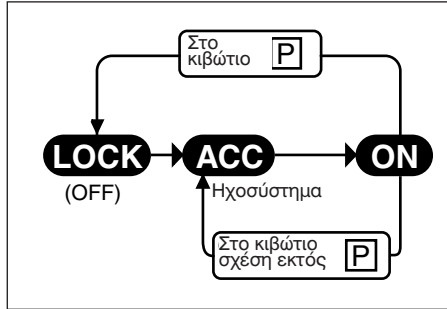
Πατήστε τον διακόπτη κινητήρα για να επιλέξετε την θέση “ACC” ή “ON” όταν θέλετε να χρησιμοποιήσετε κάποιο αξεσουάρ ή να ελέγξετε τη λειτουργία των οργάνων και ο κινητήρας είναι σβηστός.

- 1) Έχοντας το τηλεχειριστήριο του συστήματος εκκίνησης χωρίς κλειδί, καθίστε στην θέση του οδηγού.
- 2) Μηχανικό κιβώτιο - Χωρίς να πατάτε το πεντάλ συμπλέκτη, πατήστε τον διακόπτη κινητήρα (1).
Αυτόματο κιβώτιο - Χωρίς να πατάτε το πεντάλ φρένων, πατήστε τον διακόπτη κινητήρα (1).

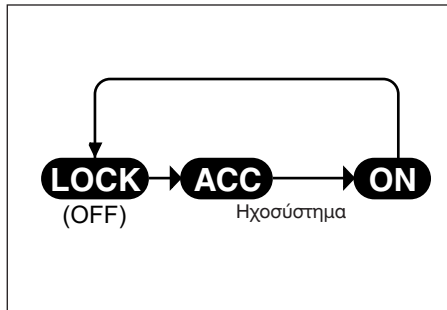


Κάθε φορά που πατάτε τον διακόπτη κινητήρα, οι θέσεις αλλάζουν ως εξής.

Αυτόματο κιβώτιο



Μηχανικό κιβώτιο



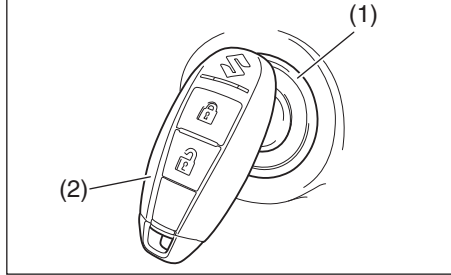
ΣΗΜΕΙΩΣΗ:

- Αυτόματο κιβώτιο - Εάν ο μοχλός επιλογής ταχυτήτων βρίσκεται σε οποιαδήποτε άλλη θέση εκτός της "P" ή εάν ο διακόπτης κινητήρα έχει πατηθεί με τον μοχλό επιλογής ταχυτήτων στη θέση "P" δεν μπορεί να γίνει επιλογή της θέσης "LOCK" (OFF).
- Όταν επιλέξετε θέσεις στο διακόπτη κινητήρα, η οθόνη πληροφοριών στον πίνακα οργάνων αναγράφει συγκεκριμένα μηνύματα. Ανατρέξτε στο "Οθόνη πληροφοριών" στο κεφάλαιο "ΠΡΙΝ ΤΗΝ ΟΔΗΓΗΣΗ" για λεπτομέρειες.

Εάν η κύρια προειδοποιητική λυχνία αναβοσβήνει και δεν μπορείτε να επιλέξετε θέσεις του διακόπτη κινητήρα

Το τηλεχειριστήριο του συστήματος εκκίνησης χωρίς κλειδί μπορεί να μην λειτουργήσει ακόμα και εάν αυτό βρίσκεται εντός της ακτίνας λειτουργίας του (ανατρέξτε στην αντίστοιχη επεξήγηση στο κεφάλαιο αυτό). Ξαναπροσπαθήστε αφού βεβαιωθείτε ότι αυτό βρίσκεται κοντά σας. Εάν παρόλα αυτά δεν μπορείτε να επιλέξετε θέσεις στον διακόπτη κινητήρα, πιθανόν να έχει αποφορτισθεί η μπαταρία του τηλεχειριστηρίου. Για να μπορείτε να επιλέξετε μία θέση στον διακόπτη κινητήρα ακολουθήστε τον παρακάτω τρόπο:

ΠΑΡΑΔΕΙΓΜΑ



- 1) Χωρίς να πατάτε το πεντάλ φρένων ή συμπλέκτη, πατήστε τον διακόπτη κινητήρα (1).
- 2) Μέσα σε 10 περίπου δευτερόλεπτα κατά τα οποία η κύρια προειδοποιητική λυχνία αναβοσβήνει και το μήνυμα "PLACE KEY FOB ON START SWITCH" εμφανίζεται στην οθόνη πληροφοριών ακουμπήστε το διακόπτη κινητήρα με το άκρο του μπουτόν "LOCK" του τηλεχειριστηρίου (2) για περίπου 2 δευτερόλεπτα.

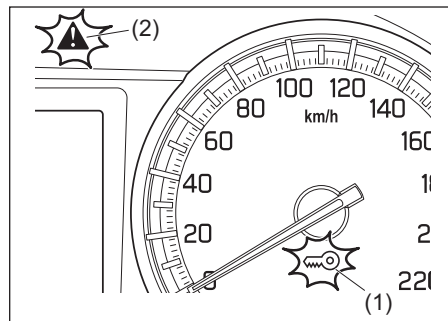
ΣΗΜΕΙΩΣΗ:

- Εάν παρόλα αυτά δεν μπορείτε να επιλέξετε θέσεις στον διακόπτη κινητήρα, τότε κάποιο πρόβλημα υπάρχει στο σύστημα εκκίνησης χωρίς κλειδί. Απευθυνθείτε στον Επίσημο Συνεργάτη SUZUKI για να ελέγξει το αυτοκίνητο σας.
- Όταν η κύρια προειδοποιητική λυχνία αναβοσβήνει θα ανάψει και η προειδοποιητική λυχνία immobilizer/συστήματος εκκίνησης χωρίς κλειδί για περίπου 5 δευτερόλεπτα. Επιπλέον στη θόνη πληροφοριών θα εμφανιστεί ένα μήνυμα. Ανατρέξτε στο “Οθόνη πληροφοριών” στο κεφάλαιο “ΠΡΙΝ ΤΗΝ ΟΔΗΓΗΣΗ” για λεπτομέρειες.
- Μπορείτε να ρυθμίσετε το σύστημα έτσι ώστε ο εσωτερικός βομβητής να ηχεί μία φορά στη περίπτωση που το τηλεχειριστήριο βρίσκεται εντός της ακτίνας λειτουργίας του. Για να πραγματοποιήσετε αυτή την ρύθμιση, απευθυνθείτε στον Επίσημο Συνεργάτη SUZUKI.
- Εάν η μπαταρία του τηλεχειριστηρίου έχει αποφορτισθεί, το αντίστοιχο μήνυμα θα εμφανιστεί στην οθόνη πληροφοριών όταν πατάτε τον διακόπτη κινητήρα στην θέση “ON”. Ανατρέξτε στο “Οθόνη Πληροφοριών” στο κεφάλαιο “ΠΡΙΝ ΤΗΝ ΟΔΗΓΗΣΗ” για λεπτομέρειες. Για τον τρόπο αντικατάστασης της μπαταρίας του τηλεχειριστηρίου, ανατρέξτε στο “Τηλεχειριστήριο συστήματος εκκίνησης χωρίς κλειδί” στο κεφάλαιο “ΠΡΙΝ ΤΗΝ ΟΔΗΓΗΣΗ”.

Προειδοποίηση “Το τηλεχειριστήριο είναι εκτός”

Εάν κάποια από τις παρακάτω περιγραφόμενες καταστάσεις λαμβάνει χώρα, το σύστημα εμφανίζει το μήνυμα “Το τηλεχειριστήριο είναι εκτός” και ταυτόχρονα ηχούν ο εσωτερικός και ο εξωτερικός βομβητής. Ταυτόχρονα αναβοσβήνει η κύρια προειδοποιητική λυχνία και ανάβει η λυχνία του immobilizer/συστήματος εκκίνησης χωρίς κλειδί.

- Κάποια πόρτα ήταν ανοικτή και έκλεισε ενώ το τηλεχειριστήριο δεν βρίσκεται μέσα στο αυτοκίνητο και ο κινητήρας λειτουργεί ή η θέση του διακόπτη κινητήρα είναι “ACC” ή “ON”.
- Το τηλεχειριστήριο δεν βρίσκεται μέσα στο αυτοκίνητο όταν εσείς προσπαθείτε να εκκινήσετε τον κινητήρα ή να επιλέξετε στον διακόπτη κινητήρα τις θέσεις “ACC” ή “ON”.



- (1) Προειδοποιητική λυχνία immobilizer/συστήματος εκκίνησης χωρίς κλειδί (αναβοσβήνει)
- (2) Κύρια προειδοποιητική λυχνία (αναβοσβήνει)

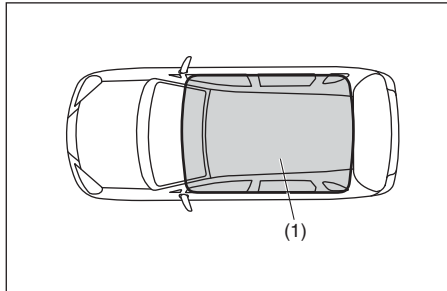
ΣΗΜΕΙΩΣΗ:

- Εάν εμφανιστεί αυτή η προειδοποίηση, αναζητήστε αμέσως το τηλεχειριστήριο.
- Όσο υφίσταται η προειδοποίηση, οποιαδήποτε προσπάθεια εκκίνησης του κινητήρα θα αποτύχει. Στην οθόνη πληροφοριών επίσης θα εμφανίζεται μήνυμα σχετικά με αυτή την κατάσταση. Ανατρέξτε στο “Οθόνη Πληροφοριών” στο κεφάλαιο “ΠΡΙΝ ΤΗΝ ΟΔΗΓΗΣΗ” για λεπτομέρειες.
- Κανονικά, η προειδοποιητική λυχνία immobilizer/συστήματος εκκίνησης χωρίς κλειδί θα πρέπει να σβήσει και η κύρια προειδοποιητική λυχνία να σταματήσει να αναβοσβήνει μόλις το τηλεχειριστήριο βρεθεί στο εσωτερικό του αυτοκινήτου.

Εάν οι λυχνίες παραμένουν αναμένες και αναβοσβήνουν πατήστε τον διακόπτη κινητήρα στην θέση "LOCK" (OFF) και στην συνέχεια πραγματοποιήστε την διαδικασία εκκίνησης του κινητήρα. Ανατρέξτε στο "Εκκινώντας τον κινητήρα" σε αυτό το κεφάλαιο.

- Ως οδηγός να έχετε το τηλεχειριστήριο πάντοτε μαζί σας.

Ακτίνα λειτουργίας τηλεχειριστηρίου, Επιλογή θέσης διακόπτη κινητήρα και προειδοποίηση "Το τηλεχειριστήριο είναι εκτός"



(1) Ακτίνα λειτουργίας στο εσωτερικό

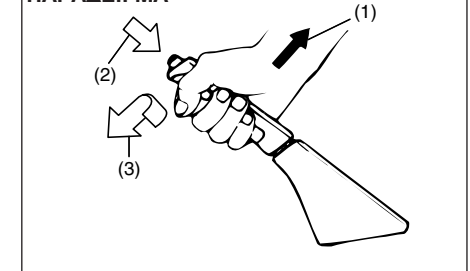
Η "ακτίνα λειτουργίας στο εσωτερικό" για αυτές τις λειτουργίες ορίζεται σαν όλοι οι εσωτερικοί χώροι του αυτοκινήτου εκτός του χώρου πάνω από τον πίνακα οργάνων.

ΣΗΜΕΙΩΣΗ:

- Ακόμα και εάν το τηλεχειριστήριο βρίσκεται εντός της "ακτίνας λειτουργίας στο εσωτερικό" εάν συμβαίνει κάποια από τις παρακάτω καταστάσεις είναι πιθανόν να μην μπορείτε να εκκινήσετε τον κινητήρα ή να επιλέξετε διαφορετική θέση στον διακόπτη κινητήρα, και να εμφανίζεται το μήνυμα "τηλεχειριστήριο εκτός".
 - Η μπαταρία του τηλεχειριστηρίου έχει αποφορτισθεί.
 - Το τηλεχειριστήριο επηρεάζεται από ραδιοκύματα ή ηλεκτρονικό θόρυβο.
 - Το τηλεχειριστήριο ακουμπά ή είναι καλυμμένο από μεταλλικό αντικείμενο.
 - Το τηλεχειριστήριο βρίσκεται στο ντουλαπάκι ή σε θήκη μιας πόρτας.
 - Το τηλεχειριστήριο βρίσκεται στη θήκη του σκιάστρου ή στο πάτωμα.
- Ακόμα και εάν το τηλεχειριστήριο βρίσκεται εντός της "ακτίνας λειτουργίας στο εσωτερικό" εάν συμβαίνει κάποια από τις παρακάτω καταστάσεις μπορείτε να εκκινήσετε τον κινητήρα ή να επιλέξετε διαφορετική θέση στον διακόπτη κινητήρα. Το μήνυμα "τηλεχειριστήριο εκτός" μπορεί να μην εμφανίζεται.
 - Το τηλεχειριστήριο βρίσκεται εκτός του αυτοκινήτου αλλά πολύ κοντά σε μία πόρτα του.
 - Το τηλεχειριστήριο βρίσκεται στο ταμπλό.

Χειροφρένο

ΠΑΡΑΔΕΙΓΜΑ



- (1) Για να ενεργοποιηθεί
- (2) Για να απενεργοποιηθεί
- (3) Για να απενεργοποιηθεί

Ο μοχλός χειροφρένου βρίσκεται ανάμεσα στα εμπρός καθίσματα. Για να το ενεργοποιήσετε, πατήστε το πεντάλ των φρένων και τραβήξτε τον μοχλό του χειροφρένου στην πιο ψηλή θέση. Για να το απενεργοποιήσετε πατήστε το πεντάλ φρένων, τραβήξτε τον μοχλό λίγο πιο ψηλά, πιέστε το μπουτόν που βρίσκεται στην άκρη του με τον αντίχειρα σας, και χαμηλώστε τον στην αρχική του θέση.

Στα αυτοκίνητα με αυτόματο κιβώτιο ταχυτήτων πάντοτε να ενεργοποιείτε πρώτα το χειρόφρενο και στην συνέχεια να μετακινείτε τον μοχλό επιλογής στην θέση “P” (PARK). Εάν σταθμεύετε σε επικλινές έδαφος, και μετακινήσετε τον μοχλό επιλογής ταχυτήτων στην θέση “P” προτού ενεργοποιήσετε το χειρόφρενο, όταν θελήσετε να ξεκινήσετε, το βάρος του αυτοκινήτου θα σας δυσκολέψει να μετακινήσετε τον μοχλό ταχυτήτων από την θέση “P”.

Όταν είστε έτοιμοι να οδηγήσετε, μετακινήστε τον μοχλό ταχυτήτων από την θέση “P” πριν απενεργοποιήσετε το χειρόφρενο.

▲ ΠΡΟΕΙΔΟΠΟΙΗΣΗ

- Ποτέ μην οδηγείτε το αυτοκίνητο σας με το χειρόφρενο ενεργοποιημένο: υπάρχει κίνδυνος να μειωθεί η αποτελεσματικότητα των πίσω φρένων λόγω υπερθέρμανσης, να μειωθεί η διάρκεια ζωής τους ή να προκληθεί σοβαρή ζημιά στο σύστημα φρένων.
- Εάν το χειρόφρενο δεν συγκρατεί με ασφάλεια το αυτοκίνητο σας, ή δεν απενεργοποιείται εντελώς, απευθυνθείτε αμέσως στον Επίσημο Συνεργάτη SUZUKI.

▲ ΠΡΟΕΙΔΟΠΟΙΗΣΗ

Πάντα ενεργοποιείτε το χειρόφρενο πλήρως, πριν αφήσετε το αυτοκίνητο σας γιατί μπορεί αυτό να μετακινηθεί και να προκαλέσει τραυματισμό ή ζημιά. Όταν σταθμεύετε, βεβαιωθείτε ότι ο μοχλός επιλογής ταχυτήτων βρίσκεται στην 1η ή Όπισθεν και σε αυτοκίνητα με αυτόματο κιβώτιο στην θέση “P”. Να θυμάστε να ενεργοποιείτε πάντα το χειρόφρενο ακόμα και αν ο μοχλός επιλογής βρίσκεται σε μία ταχύτητα ή στην θέση “P”.

▲ ΠΡΟΕΙΔΟΠΟΙΗΣΗ

Όταν παρκάρετε το αυτοκίνητο σας και οι καιρικές συνθήκες είναι εξαιρετικά κρύες θα πρέπει να ακολουθείτε τις παρακάτω οδηγίες:

- 1) Ενεργοποιείτε το χειρόφρενο.
- 2) Μηχανικό κιβώτιο - σβήστε τον κινητήρα και επιλέξτε στην συνέχεια 1η ή όπισθεν στο κιβώτιο.
Αυτόματο κιβώτιο - επιλέξτε “P” και στην συνέχεια σβήστε τον κινητήρα.
- 3) Αφού βγείτε από το αυτοκίνητο, τοποθετήστε τάκους στους τροχούς του.
- 4) Απενεργοποιήστε το χειρόφρενο.
Όταν επιστρέψετε στο αυτοκίνητο, θα πρέπει να θυμηθείτε να ενεργοποιήσετε πρώτα το χειρόφρενο και στην συνέχεια να αφαιρέσετε τους τάκους από τους τροχούς.

▲ ΠΡΟΕΙΔΟΠΟΙΗΣΗ

Μην αφήνετε αναπτήρες, σπρέυ, κουτάκια αναψυκτικών ή πλαστικά αντικείμενα (όπως γυαλιά, δίσκους CD κλπ) στο εσωτερικό του αυτοκινήτου όταν το σταθμεύετε σε περιοχή με ηλιοφάνεια. Η θερμοκρασία που θα αναπτυχθεί στο εσωτερικό του αυτοκινήτου μπορεί να προκαλέσει:

- Το αέριο του αναπτήρα ή του σπρέυ μπορεί να διαρρεύσει και να προκληθεί φωτιά.
- Τα γυαλιά, οι δίσκοι CD ή άλλα αντικείμενα από πλαστικό μπορεί να παραμορφωθούν.
- Τα κουτάκια αναψυκτικών μπορεί να διαραγούν.

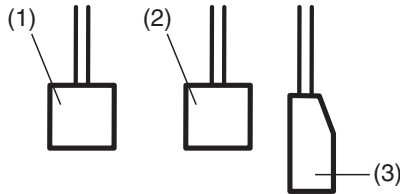
Βομβητής υπενθύμισης χειροφρένου

Ένας βομβητής ηχεί διακοπτόμενα για να σας υπενθυμίσει να απενεργοποιήσετε το χειρόφρενο εφόσον εσείς εκκινήσατε τον κινητήρα του αυτοκινήτου και δεν έχετε απενεργοποιήσει το χειρόφρενο. Βεβαιωθείτε ότι το χειρόφρενο έχει απενεργοποιηθεί πλήρως και η προειδοποιητική λυχνία έχει σβήσει.

Πεντάλ

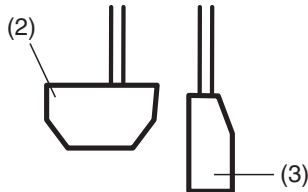
Μηχανικό κιβώτιο ταχυτήτων

ΠΑΡΑΔΕΙΓΜΑ



Αυτόματο κιβώτιο ταχυτήτων

ΠΑΡΑΔΕΙΓΜΑ



Πεντάλ συμπλέκτη (1)

(Για μηχανικό κιβώτιο ταχυτήτων)

Το πεντάλ συμπλέκτη χρησιμοποιείται για την αποσύμπλεξη των τροχών, όταν εκκινεί ο κινητήρας, όταν σταματάει το αυτοκίνητο ή για την αλλαγή ταχύτητας μέσω του μοχλού επιλογής. Η αποσύμπλεξη γίνεται πατώντας το πεντάλ του συμπλέκτη.

▲ ΠΡΟΕΙΔΟΠΟΙΗΣΗ

Μην οδηγείτε έχοντας το πόδι σας πάνω στο πεντάλ του συμπλέκτη. Μπορεί να προκληθεί υπερβολική φθορά, καταστροφική του συμπλέκτη ή και απρόβλεπτη απώλεια της ικανότητας φρεναρίσματος του κινητήρα.

Πεντάλ φρένων (2)

Το SUZUKI σας είναι εφοδιασμένο με δισκόφρενα εμπρός - πίσω. Πατώντας το πεντάλ των φρένων ενεργοποιούνται όλα τα φρένα. Όταν πατάτε το πεντάλ φρένων μπορεί μερικές φορές να ακουστεί ένα σφύριγμα. Αυτό είναι φυσιολογικό και οφείλεται κυρίως σε περιβαλλοντικούς παράγοντες όπως το κρύο, η υγρασία, το χιόνι κλπ.

▲ ΠΡΟΕΙΔΟΠΟΙΗΣΗ

Εάν ο θόρυβος είναι υπερβολικός και ακούγεται κάθε φορά που πατάτε το πεντάλ φρένων απευθυνθείτε σε έναν Επίσημο Συνεργάτη SUZUKI για έλεγχο.

▲ ΠΡΟΕΙΔΟΠΟΙΗΣΗ

Μην “κουράζετε” τα φρένα πατώντας συνεχώς το πεντάλ ή έχοντας το πόδι σας πάνω σε αυτό. Θα προκληθεί υπερθέρμανση στα φρένα, με αποτέλεσμα την απρόβλεπτη συμπεριφορά κατά το φρενάρισμα, μεγαλύτερη απόσταση φρεναρίσματος ή και ζημιά στο σύστημα φρένων.

Πεντάλ γκαζιού (3)

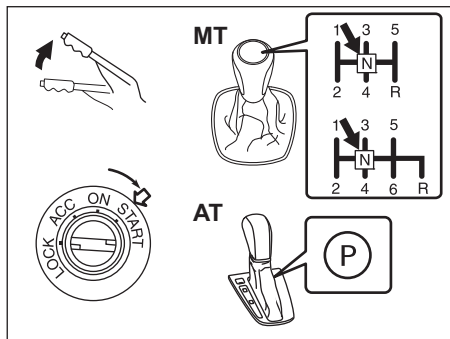
Το πεντάλ γκαζιού ρυθμίζει τις στροφές του κινητήρα. Πατώντας το πεντάλ, αυξάνετε την ισχύ που αποδίδει ο κινητήρας και την ταχύτητα κίνησης του αυτοκινήτου.

ΣΗΜΕΙΩΣΗ:

Το αυτοκίνητο σας είναι εξοπλισμένο με σύστημα παράκαμψης φρένων. Εάν πατήσετε ταυτόχρονα το πεντάλ γκαζιού και το πεντάλ φρένων, η ισχύς του κινητήρα μειώνεται.

Εκκινώντας τον κινητήρα (Αυτοκίνητα χωρίς σύστημα εκκίνησης χωρίς κλειδί)

Πριν εκκινήσετε τον κινητήρα



- 1) Βεβαιωθείτε ότι το χειρόφρενο είναι ενεργοποιημένο.
- 2) Κλείστε τους προβολείς ή το σύστημα κλιματισμού για να διευκολύνετε την εκκίνηση του κινητήρα.
- 3) Μηχανικό κιβώτιο:
Επιλέξτε νεκρά ("N"). Κρατήστε πατημένο το πεντάλ συμπλέκτη και το πεντάλ φρένων.
Αυτόματο κιβώτιο - Εάν ο μοχλός επιλογής κιβωτίου δεν βρίσκεται στην θέση "P" επιλέξτε αυτή την θέση.

- 4) Χωρίς να πατάτε το πεντάλ γκαζιού, περιστρέψτε τον κινητήρα γυρνώντας τον διακόπτη στην θέση START. Αφήστε το κλειδί αμέσως μόλις εκκινήσει ο κινητήρας.

ΣΗΜΑΝΤΙΚΗ ΣΗΜΕΙΩΣΗ

- **Αυτοκίνητα με αυτόματο κιβώτιο:**
Στη περίπτωση που θέλετε να επανεκκινήσετε τον κινητήρα ενώ το αυτοκίνητο κινείται, επιλέξτε στο κιβώτιο νεκρά ("N"). Διαφορετικά μπορεί να προκληθεί ζημιά στο κιβώτιο ή τον κινητήρα.
- Για προστασία της μπαταρίας μολύβδου και της μίζας μην γυρνάτε την μίζα για περισσότερο από 12 δευτερόλεπτα τη φορά. Εάν ο κινητήρας δεν εκκινήσει γυρίστε το διακόπτη στην θέση LOCK και περιμένετε για τουλάχιστον 30 δευτερόλεπτα προτού ξαναπροσπαθήσετε. Εάν ο κινητήρας δεν εκκινήσει μετά από μερικές προσπάθειες, απευθυνθείτε στον Επίσημο Συνεργάτη SUZUKI.
- Μην προσπαθήσετε να εκκινήσετε τον κινητήρα σπρώχνοντας ή ρυμουλκώνοντας το αυτοκίνητο ή αφήνοντας το να κινηθεί σε κατηφορικό δρόμο. Αυτός ο τρόπος εκκίνησης μπορεί να προκαλέσει ζημιά στον καταλύτη ή σε άλλα εξαρτήματα.

ΣΗΜΕΙΩΣΗ:

- Αυτοκίνητα με αυτόματο κιβώτιο:
Διαθέτουν ένα μηχανισμό ο οποίος είναι σχεδιασμένος να επιτρέπει την λειτουργία της μίζας μόνον όταν στο κιβώτιο είναι επιλεγμένη η θέση "P" ή "N".
- Αυτοκίνητα με κινητήρα K14D:
Εάν η εξωτερική θερμοκρασία είναι μικρότερη από -10°C (14°F) όταν ο κινητήρας εκκινεί, μπορεί να ακουστεί ένας δυνατός ήχος από τον χώρο του κινητήρα. Ο θόρυβος σταματά όταν ο κινητήρας ζεσταθεί. Αυτό δεν αποτελεί δυσλειτουργία.

Εκκινώντας τον κινητήρα σε κρύο περιβάλλον (για κινητήρες K14D)

**ENGINE
START
NOT POSSIBLE
(LOW TEMP)**

Όταν η θερμοκρασία της μπαταρίας ιόντων λιθίου είναι πολύ χαμηλή (περίπου -35°C (-31°F)) ο κινητήρας δεν μπορεί να εκκινήσει. Σε μια τέτοια περίπτωση, ο εσωτερικός βομβητής ηχεί και στην οθόνη πληροφοριών εμφανίζεται το μήνυμα “ENGINE START NOT POSSIBLE (LOW TEMP.)” όταν πατηθεί ο διακόπτης κινητήρα στην θέση ON. Επιπρόσθετα η ενδεικτική λυχνία φόρτισης ανάβει και η ενδεικτική λυχνία συστήματος ENG A-STOP OFF αναβοσβήνει.

Σε αυτή την περίπτωση πατήστε τον διακόπτη κινητήρα στην θέση LOCK (OFF) και σταματήστε αμέσως τον κινητήρα. Σαν μία λύση, περιμένετε να αυξηθεί η θερμοκρασία περιβάλλοντος και εκκινήστε τον κινητήρα μόλις αυξηθεί η θερμοκρασία της μπαταρίας ιόντων λιθίου.

Εάν κατά την οδήγηση του αυτοκινήτου η θερμοκρασία της μπαταρίας ιόντων λιθίου γίνει υπερβολικά χαμηλή (περίπου -35°C (-31°F)), ηχεί ο εσωτερικός βομβητής, αναβοσβήνει η ενδεικτική λυχνία φόρτισης και η λυχνία OFF του συστήματος ENG A-STOP. Ο κινητήρας δεν θα σβήσει άμεσα καθώς η μπαταρία μολύβδου δεν φορτίζει. Μετακινήστε το αυτοκίνητο σε ασφαλές σημείο το συντομότερο. Πατήστε τον διακόπτη κινητήρα στην θέση LOCK (OFF) και σβήστε τον κινητήρα.

Περιμένετε να αυξηθεί η θερμοκρασία περιβάλλοντος και εκκινήστε τον κινητήρα μόλις αυξηθεί και η θερμοκρασία της μπαταρίας ιόντων λιθίου.

ΣΗΜΕΙΩΣΗ:

- Όταν η θερμοκρασία της μπαταρίας ιόντων λιθίου είναι εξαιρετικά χαμηλή (περίπου -35°C (-31°F)) ιδιαίτερα σε περιοχές με κρύο, θα πρέπει να ζεσάνετε τον χώρο της καμπίνας με ένα θερμαντικό σώμα και να εκκινήσετε τον κινητήρα όταν η θερμοκρασία της μπαταρίας αυξηθεί. Για την σωστή χρήση του θερμαντικού σώματος, ανατρέξτε στις οδηγίες του κατασκευαστή του.
- Όταν προτίθεστε να σταθμεύσετε το αυτοκίνητο σας σε περιοχές με πολύ χαμηλή θερμοκρασία (περίπου -35°C (-31°F)), σταθμεύστε το σε κλειστό γκαράζ ώστε η θερμοκρασία της μπαταρίας ιόντων λιθίου να μην πέσει πολύ χαμηλά.

Σβήνοντας τον κινητήρα

▲ ΠΡΟΕΙΔΟΠΟΙΗΣΗ

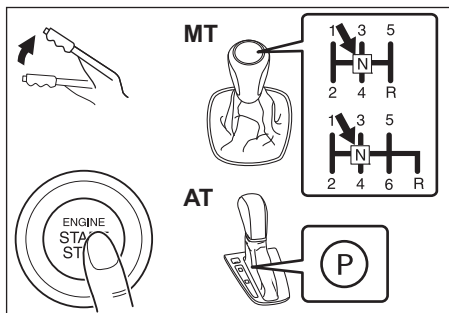
Εκτός από περιπτώσεις έκτακτης ανάγκης μην σβήνετε τον κινητήρα ενώ το αυτοκίνητο κινείται. Εάν σβήσετε τον κινητήρα και το αυτοκίνητο κινείται, το τιμόνι θα κλειδώσει και δεν θα μπορείτε να έχετε τον έλεγχο του αυτοκινήτου. Κάτι τέτοιο μπορεί να οδηγήσει σε ατύχημα. Μην σβήνετε τον κινητήρα όταν το αυτοκίνητο κινείται.

ΣΗΜΑΝΤΙΚΗ ΣΗΜΕΙΩΣΗ

- **Αυτοκίνητα με αυτόματο κιβώτιο:** Στη περίπτωση που σβήσετε τον κινητήρα ενώ το αυτοκίνητο κινείται, μπορεί να προκληθεί ζημιά στο αυτόματο κιβώτιο. Μην σβήνετε τον κινητήρα κατά την οδήγηση του κινητήρα.
- **Αυτοκίνητα με υποβοήθηση τούρμπο:** Όταν θέλετε να σβήσετε τον κινητήρα μετά από οδήγηση σε ανηφορικό δρόμο ή με υψηλές ταχύτητες αφήστε τον κινητήρα να λειτουργήσει στο ρελαντί για περίπου ένα λεπτό ώστε να κρυώσει το τούρμπο και το λάδι κινητήρα. Αυτό πρέπει να γίνεται για να αποφευχθεί η διάσπαση των συστατικών του λαδιού. Ένα λάδι με διασπασμένα τα συστατικά του μπορεί να προκαλέσει ζημιά στα ρουλεμάν του τούρμπο.

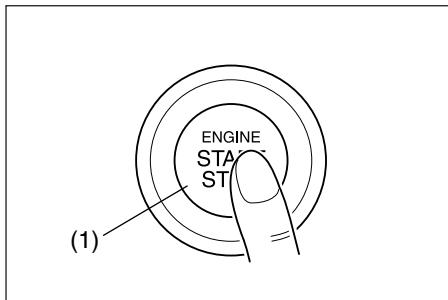
Εκκινώντας τον κινητήρα (Αυτοκίνητα με σύστημα εκκίνησης χωρίς κλειδί)

Πριν εκκινήσετε τον κινητήρα



- 1) Βεβαιωθείτε ότι το χειρόφρενο είναι ενεργοποιημένο.
- 2) Σβήστε όλες τις ηλεκτρικές συσκευές, όπως τους προβολείς και το σύστημα κλιματισμού.
- 3) Μηχανικό κιβώτιο:
Επιλέξτε νεκρά ("N"). Κρατήστε πατημένα τα πεντάλ συμπλέκτη και φρένων.
Αυτόματο κιβώτιο:
Εάν ο μοχλός επιλογής δεν βρίσκεται στην θέση "P", επιλέξτε την. Πατήστε το πεντάλ φρένων.

- 4) Το μήνυμα "PUSH START SWITCH" θα εμφανιστεί στην οθόνη πληροφοριών στον πίνακα οργάνων.



- 5) Χωρίς να πατάτε το πεντάλ γκαζιού, πατήστε τον διακόπτη κινητήρα (1). Μόλις εκκινήσει ο κινητήρας αυτόματα σταματά η λειτουργία της μίζας.
 - Ακόμα και εάν ο κινητήρας δεν εκκινήσει, η μίζα θα σταματήσει αυτόματα μετά από περίπου 12 δευτερόλεπτα. Σε αυτή τη περίπτωση, πατήστε το διακόπτη κινητήρα και επιλέξτε την θέση LOCK (OFF) και ξαναπροσπαθήστε να εκκινήσετε τον κινητήρα.

- Εάν υπάρξει κάποιο πρόβλημα στο σύστημα, ο κινητήρας δεν θα εκκινήσει ακόμα και εάν πατήσετε τον διακόπτη. Στη περίπτωση που η μίζα δεν λειτουργεί ή σταματά άμεσα, εκκινήστε τον κινητήρα με τον παρακάτω τρόπο.
 - a. Πατήστε τον διακόπτη κινητήρα και επιλέξτε την θέση ON.
 - b. Πραγματοποιήστε τα βήματα 1) ως 3) της παραπάνω διαδικασίας.
 - c. Κρατήστε τον διακόπτη κινητήρα πατημένο μέχρι να εκκινήσει ο κινητήρας. Αφήστε τον διακόπτη όταν ο κινητήρας εκκινήσει.

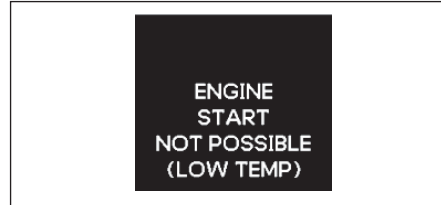
ΣΗΜΑΝΤΙΚΗ ΣΗΜΕΙΩΣΗ

- Εάν ο κινητήρας δεν εκκινήσει, πατήστε τον διακόπτη κινητήρα και επιλέξτε την θέση LOCK (OFF). Περιμένετε για περίπου 30 δευτερόλεπτα προτού προσπαθήσετε και πάλι για προστασία της μπαταρίας μολύβδου και της μίζας. Εάν ο κινητήρας δεν εκκινήσει μετά από μερικές προσπάθειες, απευθυνθείτε στον Επίσημο Συνεργάτη SUZUKI.
- Μην προσπαθήσετε να εκκινήσετε τον κινητήρα σπρώχνοντας ή ρυμουλκώνοντας το αυτοκίνητο ή αφήνοντάς το να κινηθεί σε κατηφορικό δρόμο. Αυτός ο τρόπος εκκίνησης μπορεί να προκαλέσει ζημιά στον καταλύτη ή σε άλλα εξαρτήματα.

ΣΗΜΕΙΩΣΗ:

- Δεν χρειάζεται να πατάτε συνεχώς τον διακόπτη κινητήρα για να εκκινήσει ο κινητήρας.
- Αυτοκίνητα με μηχανικό κιβώτιο: Ο κινητήρας ενός αυτοκινήτου με μηχανικό κιβώτιο δεν θα εκκινήσει αν δεν έχετε πατημένο το πεντάλ συμπλέκτη.
- Αυτοκίνητα με αυτόματο κιβώτιο: Τα αυτοκίνητα με αυτόματο κιβώτιο διαθέτουν ένα μηχανισμό προστασίας μίζας. Ο κινητήρας εκκινεί μόνον όταν ο μοχλός επιλογής βρίσκεται στις θέσεις "P" ή "N".
- Κατά την διαδικασία εκκίνησης του κινητήρα τα μηνύματα που εμφανίζονται στην οθόνη πληροφοριών θα σας βοηθήσουν. Ανατρέξτε στο "Οθόνη πληροφοριών" στο κεφάλαιο "ΠΡΙΝ ΤΗΝ ΟΔΗΓΗΣΗ" για λεπτομέρειες.
- Για κινητήρα K14D: Εάν η θερμοκρασία περιβάλλοντος είναι χαμηλότερη από -10°C (14°F) όταν ο κινητήρας εκκινεί μπορεί να ακουστεί ένας περιοδικός θόρυβος από τον χώρο του κινητήρα. Αυτός ο θόρυβος θα σταματήσει μόλις ο κινητήρας ζεσταθεί. Κάτι τέτοιο δεν αποτελεί δυσλειτουργία.

Εκκινώντας τον κινητήρα σε κρύο περιβάλλον (για κινητήρες K14D)



Όταν η θερμοκρασία της μπαταρίας ιόντων λιθίου είναι πολύ χαμηλή (περίπου -35°C (-31°F)) ο κινητήρας δεν μπορεί να εκκινήσει. Σε μια τέτοια περίπτωση, ο εσωτερικός βομβητής ηχεί και στην οθόνη πληροφοριών εμφανίζεται το μήνυμα "ENGINE START NOT POSSIBLE (LOW TEMP.)" όταν πατηθεί ο διακόπτης κινητήρα στην θέση ON. Επιπρόσθετα η ενδεικτική λυχνία φόρτισης ανάβει και η ενδεικτική λυχνία συστήματος ENG A-STOP OFF αναβοσβήνει.

Σε αυτή την περίπτωση πατήστε τον διακόπτη κινητήρα στην θέση LOCK (OFF) και σταματήστε αμέσως τον κινητήρα. Σαν μία λύση, περιμένετε να αυξηθεί η θερμοκρασία περιβάλλοντος και εκκινήστε τον κινητήρα όταν αυξηθεί η θερμοκρασία της μπαταρίας ιόντων λιθίου.

Εάν κατά την οδήγηση του αυτοκινήτου η θερμοκρασία της μπαταρίας ιόντων λιθίου γίνει υπερβολικά χαμηλή (περίπου -35°C (-31°F)), ηχεί ο εσωτερικός βομβητής, αναβοσβήνει η ενδεικτική λυχνία φόρτισης και η λυχνία OFF του συστήματος ENG A-STOP. Ο κινητήρας δεν θα σβήσει άμεσα καθώς η μπαταρία μολύβδου δεν φορτίζει. Μετακινήστε το αυτοκίνητο σε ασφαλές σημείο το συντομότερο. Πατήστε τον διακόπτη κινητήρα στην θέση LOCK (OFF) και σβήστε τον κινητήρα.

Περιμένετε να αυξηθεί η θερμοκρασία περιβάλλοντος και εκκινήστε τον κινητήρα όταν αυξηθεί και η θερμοκρασία της μπαταρίας ιόντων λιθίου.

ΣΗΜΕΙΩΣΗ:

- Όταν η θερμοκρασία της μπαταρίας ιόντων λιθίου είναι εξαιρετικά χαμηλή (περίπου -35°C (-31°F)) ιδιαίτερα σε περιοχές με κρύο, θα πρέπει να ζεσάνετε τον χώρο της καμπίνας με ένα θερμαντικό σώμα και να εκκινήσετε τον κινητήρα όταν η θερμοκρασία της μπαταρίας αυξηθεί. Για την σωστή χρήση του θερμαντικού σώματος, ανατρέξτε στις οδηγίες του κατασκευαστή του.
- Όταν προτίθεστε να σταθμεύσετε το αυτοκίνητο σας σε περιοχές με πολύ χαμηλή θερμοκρασία (περίπου -35°C (-31°F)), σταθμεύστε το σε κλειστό γκαράζ ώστε η θερμοκρασία της μπαταρίας ιόντων λιθίου να μην πέσει πολύ χαμηλά.

Σβήνοντας τον κινητήρα

- Πατήστε τον διακόπτη κινητήρα για να τον σβήσετε αφού το αυτοκίνητο έχει ακινητοποιηθεί εντελώς.
- Εάν ο κινητήρας παραμένει σβηστός για λίγο αφότου σταματήσατε ή έχει λειτουργήσει σε ψηλές στροφές προτού σταματήσετε, μπορεί να ακουστεί κάποιος θόρυβος όταν αυτός επανεκκινεί. Αυτό δεν αποτελεί δυσλειτουργία. Πάντοτε να αφήνετε τον κινητήρα να λειτουργήσει στο ρελαντί προτού τον σβήσετε.

▲ ΠΡΟΕΙΔΟΠΟΙΗΣΗ

Εκτός από περιπτώσεις έκτακτης ανάγκης μην σβήνετε τον κινητήρα ενώ το αυτοκίνητο κινείται. Εάν σβήσετε τον κινητήρα και το αυτοκίνητο κινείται, το τιμόνι θα κλειδώσει και δεν θα μπορείτε να έχετε τον έλεγχο του αυτοκινήτου. Κάτι τέτοιο μπορεί να οδηγήσει σε ατύχημα. Μην σβήνετε τον κινητήρα όταν το αυτοκίνητο κινείται.

ΣΗΜΑΝΤΙΚΗ ΣΗΜΕΙΩΣΗ

- Στη περίπτωση που σβήσετε τον κινητήρα ενώ το αυτοκίνητο κινείται, μπορεί να προκληθεί ζημιά στο αυτόματο κιβώτιο. Μην σβήνετε τον κινητήρα κατά την οδήγηση του κινητήρα.
- Αυτοκίνητα με υποβοήθηση τούρμπος: Όταν θέλετε να σβήσετε τον κινητήρα μετά από οδήγηση σε ανηφορικό δρόμο ή με υψηλές ταχύτητες αφήστε τον κινητήρα να λειτουργήσει στο ρελαντί για περίπου ένα λεπτό ώστε να κρυώσει το τούρμπο και το λάδι κινητήρα. Αυτό πρέπει να γίνεται για να αποφευχθεί η διάσπαση των συστατικών του λαδιού. Ένα λάδι με διασπασμένα τα συστατικά του μπορεί να προκαλέσει ζημιά στα ρουλεμάν του τούρμπος.

Σβήσιμο κινητήρα σε έκτακτη ανάγκη

Σε περίπτωση έκτακτης ανάγκης, μπορείτε να σβήσετε τον κινητήρα πατώντας γρήγορα τον διακόπτη κινητήρα για περισσότερο από 3 φορές ή πατώντας και κρατώντας τον πατημένο για περισσότερο από 2 δευτερόλεπτα και ενώ το αυτοκίνητο κινείται.

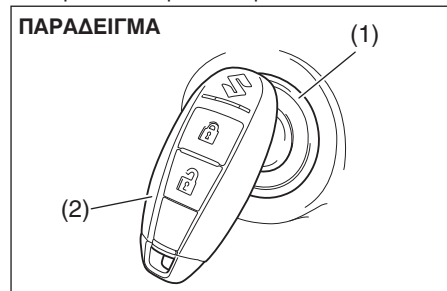
ΣΗΜΕΙΩΣΗ:

Εκτός από περίπτωση ανάγκης, να μην σβήνετε τον κινητήρα ενώ το αυτοκίνητο κινείται. Όταν ο κινητήρας είναι σβηστός, το τιμόνι και τα φρένα χρειάζονται περισσότερη δύναμη για να λειτουργήσουν. Ανατρέξτε στο “Φρενάρισμα” σε αυτό το κεφάλαιο.

Εάν η κύρια προειδοποιητική λυχνία αναβοσβήνει και ο κινητήρας δεν μπορεί να εκκινήσει

Το τηλεχειριστήριο του συστήματος εκκίνησης χωρίς κλειδί μπορεί να μην λειτουργήσει ακόμα και εάν αυτό βρίσκεται εντός της “ακτίνας λειτουργίας του”. Ξαναπροσπαθήστε αφού βεβαιωθείτε ότι αυτό βρίσκεται κοντά σας. Εάν παρόλα αυτά δεν μπορείτε να επιλέξετε θέσεις στον διακόπτη κινητήρα, πιθανόν να έχει αποφορτισθεί η μπαταρία του τηλεχειριστηρίου. Για να μπορέσετε να εκκινήσετε τον κινητήρα ακολούθηστε τον παρακάτω τρόπο:

ΠΑΡΑΔΕΙΓΜΑ



- 1) Βεβαιωθείτε ότι το χειρόφενο είναι ενεργοποιημένο.
- 2) Μηχανικό κιβώτιο - Επιλέξτε “N” (νεκρά) στο κιβώτιο και πατήστε πλήρως τα πεντάλ φρένων και συμπλέκτη. Αυτόματο κιβώτιο - Εάν ο μοχλός επιλογής δεν είναι στην θέση “P”, μετακινήστε τον σε αυτή. Κρατήστε το πεντάλ φρένων πατημένο.

- 3) Το μήνυμα “PUSH START SWITCH” θα εμφανιστεί στην οθόνη πληροφοριών. Πατήστε τον διακόπτη κινητήρα (1).
 - 4) Μέσα σε περίπου 10 δευτερόλεπτα που αναβοσβήνει η κύρια προειδοποιητική λυχνία στον πίνακα οργάνων, ακουμπήστε τον διακόπτη κινητήρα με το άκρο του μπουτόν “LOCK” του τηλεχειριστηρίου (2) για περίπου 2 δευτερόλεπτα.
- Εάν η μπαταρία του τηλεχειριστηρίου έχει αποφορτισθεί, το αντίστοιχο μήνυμα θα εμφανιστεί στην οθόνη πληροφοριών όταν πατάτε τον διακόπτη κινητήρα στην θέση “ON”. Ανατρέξτε στο “Οθόνη Πληροφοριών” στο κεφάλαιο “ΠΡΙΝ ΤΗΝ ΟΔΗΓΗΣΗ” για λεπτομέρειες. Για τον τρόπο αντικατάστασης της μπαταρίας του τηλεχειριστηρίου, ανατρέξτε στο “Τηλεχειριστήριο συστήματος εκκίνησης χωρίς κλειδί” στο κεφάλαιο “ΠΡΙΝ ΤΗΝ ΟΔΗΓΗΣΗ”.

ΣΗΜΕΙΩΣΗ:

- Εάν παρόλα αυτά δεν μπορείτε να επιλέξετε θέσεις στον διακόπτη κινητήρα, τότε κάποιο πρόβλημα υπάρχει στο σύστημα εκκίνησης χωρίς κλειδί. Απευθυνθείτε στον Επίσημο Συνεργάτη SUZUKI για να ελέγξει το αυτοκίνητο σας.
- Όταν η κύρια προειδοποιητική λυχνία αναβοσβήνει θα ανάψει και η προειδοποιητική λυχνία immobilizer/συστήματος εκκίνησης χωρίς κλειδί για περίπου 5 δευτερόλεπτα. Επιπλέον στην οθόνη πληροφοριών θα εμφανιστεί ένα μήνυμα. Ανατρέξτε στο “Οθόνη Πληροφοριών” στο κεφάλαιο “ΠΡΙΝ ΤΗΝ ΟΔΗΓΗΣΗ” για λεπτομέρειες.
- Μπορείτε να ρυθμίσετε το σύστημα έτσι ώστε ο εσωτερικός βομβητής να ηχεί μία φορά στη περίπτωση που το τηλεχειριστήριο βρίσκεται εντός της ακτίνας λειτουργίας του. Για να πραγματοποιήσετε αυτή την ρύθμιση, απευθυνθείτε στον Επίσημο Συνεργάτη SUZUKI.

Θέτοντας τον διακόπτη κινητήρα στην θέση “LOCK” (OFF)

Αυτόματο κιβώτιο - Ο διακόπτης ανάφλεξης μπορεί να επιστρέψει στην θέση “LOCK” (OFF) μόνον εάν ο μοχλός επιλογής βρίσκεται στην θέση “P” και χωρίς να πατάτε τον διακόπτη ανάφλεξης.

ΣΗΜΕΙΩΣΗ:

Στην περίπτωση οχήματος με αυτόματο κιβώτιο ο διακόπτης ανάφλεξης δεν επιστρέφει στην θέση “LOCK” (OFF) εάν ο μοχλός επιλογής βρίσκεται σε οποιαδήποτε άλλη θέση εκτός από την “P”.

Συγκεκριμένα προβλήματα όπως δυσλειτουργία στο σύστημα κινητήρα προστατεύουν τον διακόπτη να επιστρέψει στην θέση “LOCK” (OFF). Εάν αυτό συμβεί απευθυνθείτε σε έναν Επίσημο Συνεργάτη SUZUKI για να ελέγξει το αυτοκίνητο σας. Προηγουμένως πραγματοποιήστε τα εξής:

- Κλειδώστε όλες τις πόρτες με το κλειδί για να ασφαλίσετε το αυτοκίνητο σας. (Δεν μπορείτε να κλειδώσετε τις πόρτες με τους ενσωματωμένους διακόπτες ή το τηλεχειριστήριο).
- Αποσυνδέστε τον αρνητικό πόλο της μπαταρίας για να την προφυλάξετε από αποφόρτιση.

Βομβητής υπενθύμισης θέσης “LOCK” (OFF)

Εάν η πόρτα του οδηγού είναι ανοικτή και ο διακόπτης κινητήρα δεν βρίσκεται στην θέση “LOCK” (OFF), ο βομβητής ηχεί για να σας ενημερώσει.

- Εάν ανοίξετε την πόρτα οδηγού αφού έχετε πατήσει τον διακόπτη κινητήρα για να τον θέσετε στην θέση “ACC”, ο εσωτερικός βομβητής ηχεί διακοπτόμενα.
- Ο βομβητής θα σταματήσει να ηχεί εφόσον πατήσετε τον διακόπτη κινητήρα δύο φορές, επεξεργαστείται έτσι την θέση “LOCK” (OFF).

ΣΗΜΕΙΩΣΗ:

Οποτεδήποτε απομακρύνετε από το αυτοκίνητο σας βεβαιωθείτε ότι έχετε θέσει τον διακόπτη κινητήρα στην θέση “LOCK” (OFF) και στην συνέχεια έχετε κλειδώσει τις πόρτες. Εάν δεν έχετε θέσει τον διακόπτη κινητήρα στην θέση “LOCK” (OFF) δεν θα μπορείτε να χρησιμοποιήσετε τους ενσωματωμένους διακόπτες ή το τηλεχειριστήριο συστήματος εκκίνησης χωρίς κλειδί για να κλειδώσετε τις πόρτες του αυτοκινήτου.

Βομβητής υπενθύμισης κλειδαριάς τιμονιού

Εάν η κλειδαριά τιμονιού δεν λειτουργήσει εξαιτίας μιας δυσλειτουργίας στο σύστημα όταν ο διακόπτης κινητήρα είναι στην θέση “LOCK” (OFF) και στην συνέχεια κάποια πόρτα (συμπεριλαμβανομένης και του χώρου αποσκευών) ανοίξει ή κλείσει, ο εσωτερικός βομβητής θα σας ενημερώσει με τρεις επαναλαμβανόμενους ήχους. Εάν αυτό συμβεί, απευθυνθείτε στον Επίσημο Συνεργάτη SUZUKI για να ελέγξει το αυτοκίνητο σας.

Φίλτρο σωματιδίων καυσίμου (GPF) (Για κινητήρες K10C, K14C και K14D)

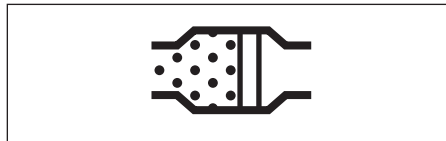
Το φίλτρο σωματιδίων καυσίμου καθαρίζει από σωματίδια που βρίσκονται στα καυσαέρια, και μπορεί να βουλώσει εξαιτίας των συνηθών οδήγησης. Το φίλτρο αυτό καθαρίζει με την διαδικασία καθαρισμού η οποία καίει τα σωματίδια αυτά καθώς αυξάνει την θερμοκρασία των καυσαερίων κατά την οδήγηση ή την λειτουργία του κινητήρα στο ρελαντί.

Μόλις μία συγκεκριμένη ποσότητα σωματιδίων συσσωρευτεί στο φίλτρο, αυτόματα πραγματοποιείται η διαδικασία καθαρισμού για να μην Έτσι, μπορεί να ακούγεται πιο δυνατός ο ήχος του κινητήρα και/ή η θερμοκρασία των καυσαερίων μπορεί να αυξηθεί λόγω της καύσης των σωματιδίων αυτών.

▲ ΠΡΟΣΟΧΗ

Μην στέκεστε κοντά στην εξάτμιση όταν ο κινητήρας λειτουργεί. Εάν πραγματοποιείται η διαδικασία καθαρισμού του φίλτρου, η θερμοκρασία των καυσαερίων θάναυη υψηλότερη.

Προειδοποιητική λυχνία GPF



Εάν κατά την οδήγηση ανάψει η προειδοποιητική λυχνία GPF σημαίνει ότι το φίλτρο σωματιδίων είναι σχεδόν βουλωμένο. Θα πρέπει να πραγματοποιείτε την διαδικασία καθαρισμού του φίλτρου όταν η λυχνία ανάψει. Για να σβήσει η λυχνία θα πρέπει το αυτοκίνητο να παραμείνει σε κίνηση μέχρις ότου ολοκληρωθεί η διαδικασία καθαρισμού.

Η διαδικασία διαρκεί συνήθως περί τα 25 λεπτά.

Η ιδανική κατάσταση για να ολοκληρωθεί η διαδικασία είναι να συνεχίσετε την οδήγηση του αυτοκινήτου με ταχύτητα 50 χλμ/ώρα (31 μίλια/ώρα) ή περισσότερο ή με τις στροφές του κινητήρα υψηλότερες από 2000 σ.α.λ.

Παρόλα αυτά θα πρέπει να οδηγείτε προσεκτικά και τηρώντας τα όρια ταχύτητας λαμβάνοντας υπόψη και τις κυκλοφοριακές συνθήκες που επικρατούν.

Εάν συνεχίσετε να οδηγείτε το αυτοκίνητο χωρίς να σβήσει η λυχνία, η διαδικασία καθαρισμού θα ολοκληρωθεί.

ΣΗΜΑΝΤΙΚΗ ΣΗΜΕΙΩΣΗ

Βεβαιωθείτε ότι πραγματοποιείτε την διαδικασία καθαρισμού όταν η προειδοποιητική λυχνία GPF ανάψει. Εάν δεν πραγματοποιηθεί αυτή η διαδικασία, το φίλτρο θα βουλώσει και μπορεί να προκληθεί ζημιά.

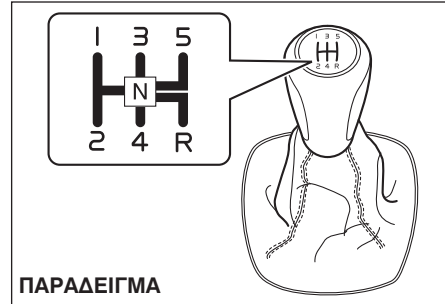
Χρησιμοποιώντας το κιβώτιο ταχυτήτων

▲ ΠΡΟΕΙΔΟΠΟΙΗΣΗ

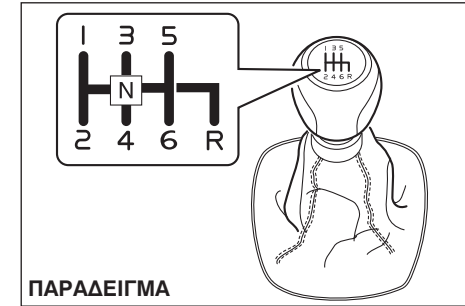
Μην κρεμάτε αντικείμενα στον μοχλό ταχυτήτων. Μπορεί να δημιουργηθεί δυσλειτουργία του και να προκληθεί βλάβη και ατύχημα.

Μηχανικό κιβώτιο ταχυτήτων

Μοντέλο 5MT (5 ταχυτήτων)



Μοντέλο 6MT (6 ταχυτήτων)

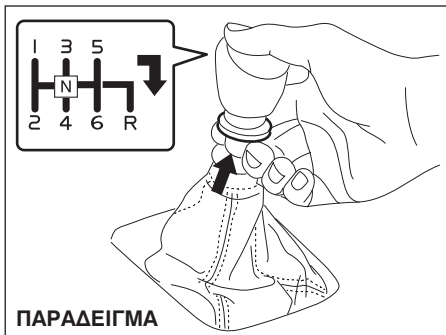


Ξεκίνημα

Για να ξεκινήσετε, πατήστε το πεντάλ του συμπλέκτη και επιλέξτε με τον μοχλό ταχυτήτων την 1η ταχύτητα. Αφού απενεργοποιήσετε το χειρόφρενο, αφήστε σιγά - σιγά το πεντάλ του συμπλέκτη. Όταν ακούσετε τον ήχο του κινητήρα να αλλάζει, πατήστε ελαφρά το πεντάλ του γκαζιού, ενώ ταυτόχρονα αφήνετε το πεντάλ του συμπλέκτη.

Αλλαγή ταχύτητας

Όλες οι ταχύτητες κίνησης προς τα εμπρός είναι συγχρονισμένες για εύκολη και αθόρυβη αλλαγή σχέσεων στο κιβώτιο. Για να αλλάξετε ταχύτητα πατήστε πλήρως το πεντάλ του συμπλέκτη. Μην οδηγείτε το αυτοκίνητο σας με το στροφόμετρο στην κόκκινη περιοχή στροφών.



Όπισθεν (μοντέλο 6MT): με το δακτυλίδι ανασηκωμένο μετακινήστε τον μοχλό επιλογής προς τα δεξιά και εμπλέξτε την θέση.

Μέγιστη επιτρεπόμενη ταχύτητα κίνησης για κατέβασμα σχέσης στο κιβώτιο

Κινητήρας M16A

Κατέβασμα σχέσης	χλμ./ώρα (μίλια/ώρα)
2η σε 1η	45 (28)
3η σε 2η	90 (56)
4η σε 3η	135 (84)
5η σε 4η	190 (118)*

Κινητήρας K10C

Κατέβασμα σχέσης	χλμ./ώρα (μίλια/ώρα)
2η σε 1η	40 (25)
3η σε 2η	80 (50)
4η σε 3η	125 (78)
5η σε 4η	170 (106)*

Κινητήρας K14C

Κατέβασμα σχέσης	χλμ./ώρα (μίλια/ώρα)
2η σε 1η	45 (28)
3η σε 2η	85 (53)
4η σε 3η	130 (81)
5η σε 4η	175 (109)*
6η σε 5η	210 (130)*

Κινητήρας K14D

Κατέβασμα σχέσης	χλμ./ώρα (μίλια/ώρα)
2η σε 1η	20 (12)
3η σε 2η	90 (55)
4η σε 3η	145 (90)
5η σε 4η	200 (124)*
6η σε 5η	240 (149)*

*ΣΗΜΕΙΩΣΗ:

Μπορεί να μην επιταχύνετε μέχρις την μέγιστη επιτρεπόμενη ταχύτητα, λόγω των συνθηκών οδήγησης και/ή της κατάστασης του αυτοκινήτου.

ΣΗΜΑΝΤΙΚΗ ΣΗΜΕΙΩΣΗ

Όταν κατεβάζετε σε μικρότερη σχέση, βεβαιωθείτε ότι δεν το πραγματοποιείτε σε ταχύτητα μεγαλύτερη της επιτρεπόμενης γιατί διαφορετικά μπορεί να προκληθεί σοβαρή ζημιά στον κινητήρα.

▲ ΠΡΟΕΙΔΟΠΟΙΗΣΗ

- Μειώστε την ταχύτητα του αυτοκινήτου και αλλάξτε σε χαμηλότερη σχέση όταν πρόκειται να κατεβείτε μία απότομη ή παρατεταμένη κατηφόρα. Με επιλεγμένη μικρότερη σχέση στο κιβώτιο βοηθάτε τον κινητήρα να φρενάρει και έτσι αποφεύγετε να κουράζετε τα φρένα που μπορεί να υπερθερμανθούν και να μην λειτουργούν σωστά.
- Όταν οδηγείτε σε ολισθηρούς δρόμους, πριν αλλάξετε σχέση στο κιβώτιο με μία χαμηλότερη, ελαττώστε την ταχύτητα του αυτοκινήτου. Υπερβολική και/ή ξαφνική μεταβολή στις στροφές του κινητήρα μπορεί να έχει σαν αποτέλεσμα την απώλεια πρόσφυσης των ελαστικών και την απώλεια ελέγχου του αυτοκινήτου.

ΣΗΜΑΝΤΙΚΗ ΣΗΜΕΙΩΣΗ

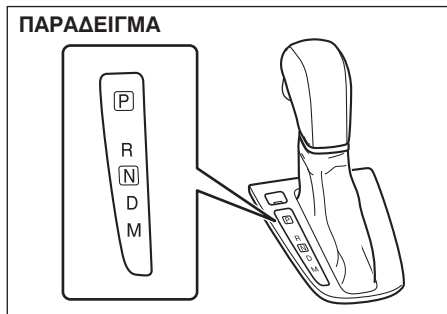
Βεβαιωθείτε ότι το αυτοκίνητο έχει σταματήσει εντελώς προτού επιλέξετε όπισθεν στο κιβώτιο ταχυτήτων.

ΣΗΜΑΝΤΙΚΗ ΣΗΜΕΙΩΣΗ

- Για να αποφύγετε ζημιά στον συμπλέκτη μην αφήνετε το πόδι σας πάνω στο πεντάλ κατά την οδήγηση, ούτε να τον χρησιμοποιείτε για να ακινητοποιήσετε το αυτοκίνητο σε ανηφόρα. Όταν αλλάζετε σχέση πατάτε πλήρως το πεντάλ συμπλέκτη.
- Μην αυξάνετε απότομα τις στροφές του κινητήρα όταν αλλάζετε σχέση γιατί εμποδίζεται η σωστή του λειτουργία και μειώνεται η ζωή του κινητήρα.

Αυτόματο κιβώτιο 6 ταχυτήτων

Μοχλός επιλογής

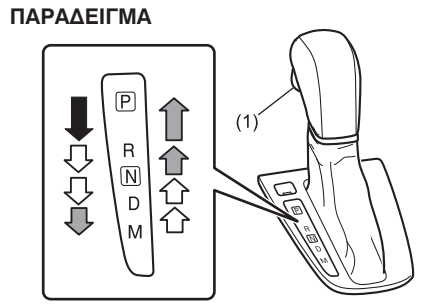


Ο μοχλός επιλογής είναι σχεδιασμένος έτσι ώστε να μην μπορεί να μετακινηθεί από την θέση "P" παρά μόνον όταν ο διακόπτης κινητήρα είναι στην θέση "ON" και το πεντάλ φρένων πατημένο.

▲ ΠΡΟΕΙΔΟΠΟΙΗΣΗ

Πάντοτε να πατάτε το πεντάλ φρένων προτού αλλάξετε από την σχέση "P" (ή "N" (νεκρά)) όταν το όχημα είναι ακινητοποιημένο σε άλλη σχέση για να αποφύγετε τυχαία μετακίνηση του αυτοκινήτου.

Ο μοχλός επιλογής διαθέτει έναν μηχανισμό ασφάλισης για προστασία από τυχαία αλλαγή σχέσης. Για να αλλάξετε σχέση με τον μοχλό επιλογής:



(1) Μπουτόν

	Αλλάξετε σχέση με το μπουτόν (1) και το πεντάλ φρένων πατημένο.
	Αλλάξετε σχέση με το μπουτόν (1) πατημένο.
	Αλλάξετε σχέση χωρίς να πατήσετε το μπουτόν (1).

ΣΗΜΕΙΩΣΗ:

- Μετακινείτε τον μοχλό επιλογής πάντοτε χωρίς να έχετε πατημένο το μπουτόν (1) εκτός και εάν αλλάζετε σχέση από την “P” σε “R”, από την “D” σε “M”, από την “N” σε “R” ή από την “R” σε “P”. Εάν πάντοτε πατάτε το μπουτόν (1) όταν αλλάζετε σχέση με τον μοχλό επιλογής, μπορεί να επιλεγεί κατά λάθος μία από τις σχέσεις “P”, “R”, ή “M”.
- Εάν το γόνατο του οδηγού ή του συνοδηγού κατά λάθος κτυπήσει στον μοχλό επιλογής κατά την οδήγηση του αυτοκινήτου, μπορεί αυτός να μετακινηθεί και να επιλεγεί απρόσμενα μία διαφορετική σχέση στο κιβώτιο.

Χρησιμοποιείτε τις θέσεις του μοχλού επιλογής ως εξής:

P Στάθμευση

Χρησιμοποιήστε αυτή την θέση για να ασφαλίσετε το κιβώτιο ταχυτήτων όταν σταθμεύετε ή όταν εκκινείτε την κινητήρα. Μετακινείτε τον μοχλό επιλογής στην θέση “P” μόνον όταν το αυτοκίνητο είναι ακινητοποιημένο.

R Όπισθεν

Χρησιμοποιήστε αυτή την θέση για να κινήσετε το αυτοκίνητο προς τα πίσω. Βεβαιωθείτε ότι το αυτοκίνητο είναι ακινητοποιημένο πριν επιλέξετε αυτή την θέση του μοχλού επιλογής.

ΣΗΜΑΝΤΙΚΗ ΣΗΜΕΙΩΣΗ

Μην επιλέξετε την θέση “R” ενώ το αυτοκίνητο κινείται προς τα μπροστά γιατί μπορεί να προκληθεί ζημιά στο κιβώτιο ταχυτήτων. Εάν επιλέξετε την θέση “R” όταν η ταχύτητα κίνησης του αυτοκινήτου είναι μεγαλύτερη από 11 χλμ./ώρα (7 μίλια/ώρα), στο κιβώτιο δεν μπορεί να επιλεγεί η όπισθεν.

N Νεκρά

Χρησιμοποιήστε αυτή την θέση για να εκκινήσετε τον κινητήρα εάν αυτός σβήσει και το αυτοκίνητο κινείται. Μπορείτε να επιλέξετε νεκρά και πατώντας το πεντάλ φρένων να διατηρήσετε ακινητοποιημένο το αυτοκίνητο με τον κινητήρα στο ρελαντί.

D Κίνηση εμπρός

Χρησιμοποιήστε αυτή την θέση για κανονική οδήγηση.

Με τον μοχλό επιλογής στην θέση “D” μπορείτε να έχετε αυτόματα κατέβασμα σχέσης πατώντας το πεντάλ γκαζιού. Όσο μεγαλύτερη είναι η ταχύτητα κίνησης του αυτοκινήτου, τόσο περισσότερο χρειάζεται να πατάτε το πεντάλ συμπλέκτη για να κατεβάσετε σχέση στο κιβώτιο.

M (χειροκίνητη επιλογή)

Χρησιμοποιήστε αυτή την θέση για να οδηγήσετε με χειροκίνητη επιλογή. Ανατρέξτε στο “Χειροκίνητη επιλογή” αργότερα σε αυτό το κεφάλαιο για λεπτομέρειες σχετικά με την χρήση της.

ΣΗΜΑΝΤΙΚΗ ΣΗΜΕΙΩΣΗ

Βεβαιωθείτε ότι λαμβάνετε υπόψη τα παρακάτω για την αποφυγή ζημιάς στο αυτόματο κιβώτιο:

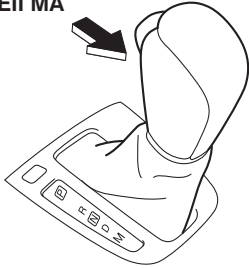
- Βεβαιωθείτε ότι το αυτοκίνητο είναι ακινητοποιημένο προτού επιλέξετε τις θέσεις “P” ή “R”.
- Μην επιλέγετε από την θέση “P” ή “N” στην “R”, “D” ή “M” όταν οι στροφές του κινητήρα είναι υψηλότερες από το ρελαντί.
- Μην ανεβάζετε τις στροφές κινητήρα ενώ έχετε επιλέξει στο κιβώτιο μία από τις θέσεις “R”, “D”, ή “M” και οι εμπρός τροχοί του αυτοκινήτου δεν κινούνται.
- Μην χρησιμοποιείτε τον πεντάλ γκαζιού για να κρατήσετε ακινητοποιημένο το αυτοκίνητο σε ανηφορικό δρόμο. Χρησιμοποιήστε τα φρένα.

Χειροκίνητη επιλογή

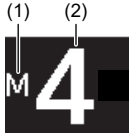
Το αυτόματο κιβώτιο μπορεί να αλλάζει σχέσεις αυτόματα. Όταν χρησιμοποιείτε την χειροκίνητη επιλογή, μπορείτε να επιλέγετε σχέσεις με τον ίδιο τρόπο με εκείνο σε ένα μηχανικό κιβώτιο ταχυτήτων.

Για να χρησιμοποιήσετε την χειροκίνητη επιλογή, μετακινήστε τον μοχλό επιλογής από την θέση "D" στην "M".

ΠΑΡΑΔΕΙΓΜΑ



ΠΑΡΑΔΕΙΓΜΑ



- (1) Ένδειξη χειροκίνητης επιλογής
(2) Σχέση κιβωτίου

Οι πληροφορίες που εμφανίζονται δείχνουν την ένδειξη χειροκίνητης επιλογής (1) και την τρέχουσα σχέση στο κιβώτιο (2).

ΣΗΜΕΙΩΣΗ:

- Η ένδειξη της θέσης κιβωτίου στην οθόνη πληροφοριών όταν επιλέγετε από την θέση "D" στην "M" είναι εκείνη που είχε επιλεγεί αυτόματα όταν ο μοχλός επιλογής ήταν στην θέση "D".
- Μπορείτε να αλλάξετε προσωρινά στην χειροκίνητη επιλογή τραβώντας το μπουτόν επιλογής που βρίσκεται στο τιμόνι προς την πλευρά σας όταν ο μοχλός επιλογής βρίσκεται στην θέση "D".

Αλλάζοντας σχέση στην χειροκίνητη επιλογή
Μπορείτε να αλλάξετε σχέση από 1η μέχρις 6η ανάλογα με την ταχύτητα με την ταχύτητα κίνησης του αυτοκινήτου.

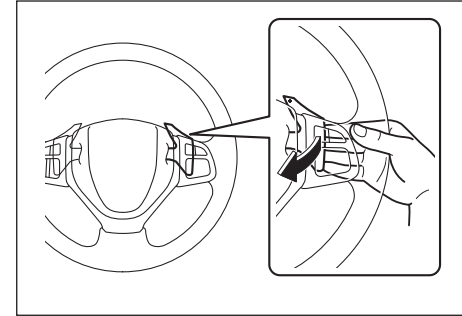
ΣΗΜΕΙΩΣΗ:

- Όταν οι στροφές του κινητήρα αυξάνουν, αυτόματα οι σχέσεις στο κιβώτιο αλλάζουν σε μεγαλύτερες για να προστατευτεί ο κινητήρας και το κιβώτιο από ζημιά.
- Όταν η ταχύτητα κίνησης μειωθεί, αυτόματα οι σχέσεις στο κιβώτιο αλλάζουν προς τα κάτω και όταν το αυτοκίνητο ακινητοποιηθεί η σχέση στο κιβώτιο είναι η 1η χωρίς να χρειάζεται να μετακινήσετε το μοχλό επιλογής.
- Εάν πατήσετε το πεντάλ γκαζιού λίγο, η σχέση στο κιβώτιο κατεβαίνει αυτόματα ακόμα και εάν ο μοχλός επιλογής βρίσκεται στη χειροκίνητη επιλογή.

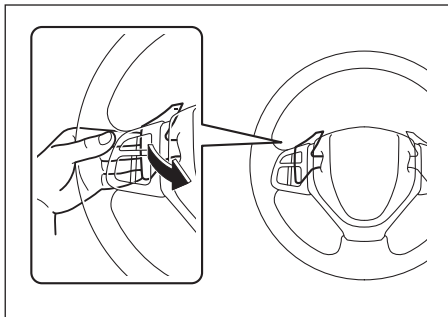
ΣΗΜΕΙΩΣΗ:

Όταν αλλάζετε σχέση, μερικές φορές το κιβώτιο μπορεί να μην αλλάξει στην επιθυμητή για σας σχέση αλλά να ηχήσει ο βομβητής. Αυτό γίνεται για να διατηρηθεί η ικανότητα οδήγησης και να προστατευτεί το κιβώτιο.

Χρησιμοποιώντας τον επιλογέα τιμονιού



Για να ανεβάσετε σχέση τραβήξτε τον διακόπτη με το σύμβολο "+" που βρίσκεται στο δεξί μέρος του τιμονιού προς την πλευρά σας. Όταν απομακρύνετε από δάκτυλο σας από το διακόπτη αυτός επιστρέφει στην αρχική του θέση.



Για να κατεβάσετε ταχύτητα, τραβήξτε τον διακόπτη με το σύμβολο “-” που βρίσκεται στο αριστερό μέρος του τιμονιού προς την πλευρά σας. Όταν απομακρύνετε το δάκτυλο σας από το διακόπτη αυτός επιστρέφει στην αρχική του θέση.

ΣΗΜΕΙΩΣΗ:

- Για να αλλάξετε σχέσεις συνεχόμενα, απομακρύνετε το δάκτυλο σας από τον διακόπτη και στην συνέχεια τραβήξτε τον και πάλι. Δεν μπορείτε να αλλάξετε συνεχόμενα σχέσεις ενώ έχετε τραβηγμένο τον διακόπτη προς την πλευρά σας.
- Όταν τραβάτε ταυτόχρονα τους διακόπτες “+” και “-” δεν αλλάζει η σχέση στο κιβώτιο.

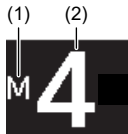
Ακύρωση της χειροκίνητης επιλογής

Για να ακυρώσετε την χειροκίνητη επιλογή, μετακινήστε τον μοχλό επιλογής από την θέση “M” στην “D”.

Προσωρινή χειροκίνητη επιλογή

Τραβήξτε το διακόπτη στο τιμόνι προς την πλευρά σας όταν οδηγείτε με τον μοχλό επιλογής στην θέση “D”. Στην οθόνη πληροφοριών εμφανίζεται η ένδειξη χειροκίνητης επιλογής (1) και η τρέχουσα επιλεγείσα σχέση (2).

ΠΑΡΑΔΕΙΓΜΑ



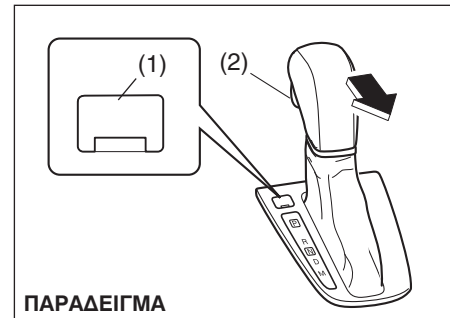
- (1) Ένδειξη χειροκίνητης επιλογής
- (2) Σχέση κιβωτίου

Η προσωρινή χειροκίνητη επιλογή μπορεί να ακυρωθεί αυτόματα στις παρακάτω καταστάσεις:

- Όταν πατάτε και κρατάτε πατημένο το πεντάλ γκαζιού για συγκεκριμένο χρονικό διάστημα και δεν αλλάξετε σχέση στο κιβώτιο.
- Όταν η ταχύτητα κίνησης του αυτοκινήτου μειωθεί.

Εάν δεν μπορείτε στο αυτόματο κιβώτιο να αλλάξετε θέση εκτός από την “P”

Αριστεροτίμονο αυτοκίνητο



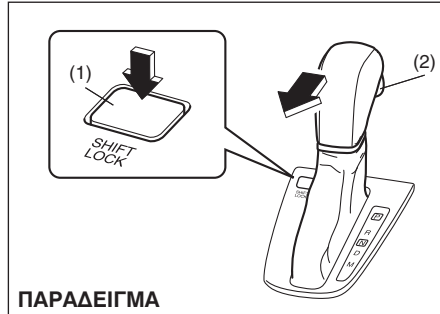
ΠΑΡΑΔΕΙΓΜΑ

Τα αυτοκίνητα με αυτόματο κιβώτιο έχουν ένα ηλεκτρικά ελεγχόμενο χαρακτηριστικό ασφάλισης της θέσης “P”. Εάν η μπαταρία του αυτοκινήτου αποφορτισθεί ή υπάρξει κάποια δυσλειτουργία στο ηλεκτρικό του σύστημα, στο αυτόματο κιβώτιο δεν μπορεί να επιλεγεί άλλη θέση εκτός της “P” με τον κανονικό τρόπο. Η εκκίνηση του αυτοκινήτου με βοηθητική μπαταρία μπορεί να διορθώσει την κατάσταση. Εάν όχι, ακολουθήστε την διαδικασία που περιγράφεται παρακάτω. Με αυτή την διαδικασία θα μπορούσατε να επιλέξετε άλλη σχέση στο κιβώτιο εκτός της “P”.

- 1) Βεβαιωθείτε ότι έχετε ενεργοποιήσει το χειρόφρενο.
- 2) Εάν ο κινητήρας λειτουργεί, σβήστε τον.
- 3) Βεβαιωθείτε ότι ο κεντρικός διακόπτης ή ο διακόπτης κινητήρα είναι στις θέσεις "ON" ή ACC".
- 4) Αφαιρέστε το κάλυμα (1) του μπουτόν.
- 5) Με το μπουτόν (1) πατημένο με ένα κλειδί, πατήστε το μπουτόν ασφάλισης (2) και μετακινήστε το μοχλό επιλογής στην επιθυμητή θέση.

Αυτή η διαδικασία χρησιμοποιείται μόνο σε έκτακτη περίπτωση. Εάν η επαναλαμβανόμενη χρήση αυτής της διαδικασίας είναι απαραίτητη, ή η διαδικασία δεν λειτουργεί όπως περιγράφεται, απευθυνθείτε στον Επίσημο Συνεργάτη SUZUKI για να επισκευάσει το αυτοκίνητο σας.

Δεξιότιμο αυτοκίνητο



ΠΑΡΑΔΕΙΓΜΑ

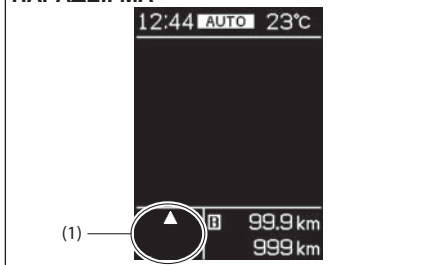
Τα αυτοκίνητα με αυτόματο κιβώτιο έχουν ένα ηλεκτρικά ελεγχόμενο χαρακτηριστικό ασφάλισης της θέσης "P". Εάν η μπαταρία του αυτοκινήτου αποφορτισθεί ή υπάρξει κάποια δυσλειτουργία στο ηλεκτρικό του σύστημα, στο αυτόματο κιβώτιο δεν μπορεί να επιλεγεί άλλη θέση εκτός της "P" με τον κανονικό τρόπο. Η εκκίνηση του αυτοκινήτου με βοηθητική μπαταρία μπορεί να διορθώσει την κατάσταση. Εάν όχι, ακολουθήστε την διαδικασία που περιγράφεται παρακάτω. Με αυτή την διαδικασία θα μπορέσετε να επιλέξετε άλλη σχέση στο κιβώτιο εκτός της "P".

- 1) Βεβαιωθείτε ότι έχετε ενεργοποιήσει το χειρόφρενο.
- 2) Εάν ο κινητήρας λειτουργεί, σβήστε τον.
- 3) Βεβαιωθείτε ότι ο κεντρικός διακόπτης ή ο διακόπτης κινητήρα είναι στις θέσεις "ON" ή ACC".
- 4) Με το μπουτόν (1) πατημένο, πατήστε το μπουτόν ασφάλισης (2) και μετακινήστε το μοχλό επιλογής στην επιθυμητή θέση.

Αυτή η διαδικασία χρησιμοποιείται μόνο σε έκτακτη περίπτωση. Εάν η επαναλαμβανόμενη χρήση αυτής της διαδικασίας είναι απαραίτητη, ή η διαδικασία δεν λειτουργεί όπως περιγράφεται, απευθυνθείτε στον Επίσημο Συνεργάτη SUZUKI για να επισκευάσει το αυτοκίνητο σας.

Ένδειξη θέσης κιβωτίου ταχυτήτων

ΠΑΡΑΔΕΙΓΜΑ



(1) Ένδειξη θέσης κιβωτίου

Στις παρακάτω περιπτώσεις, η ένδειξη θέσης κιβωτίου εμφανίζεται στην οθόνη πληροφοριών όταν ο κεντρικός διακόπτης ή ο διακόπτης κινητήρα βρίσκεται στην θέση “ON”.

- Σε αυτοκίνητα με μηχανικό κιβώτιο ταχυτήτων, όταν ο μοχλός επιλογής βρίσκεται σε οποιαδήποτε άλλη θέση εκτός της νεκράς.
- Σε αυτοκίνητα με αυτόματο κιβώτιο ταχυτήτων, όταν χρησιμοποιείτε την χειροκίνητη επιλογή.
- Σε αυτοκίνητα με σύστημα cruise control όταν αυτό είναι απενεργοποιημένο.

Το ηλεκτρονικό σύστημα ελέγχου ανιχνεύει τις συνθήκες οδήγησης (την ταχύτητα του αυτοκινήτου και/ή τις στροφές κινητήρα) και εμφανίζει την ιδανική σχέση μέσω της ένδειξης στην οθόνη.

Αυτοκίνητα με μηχανικό κιβώτιο ταχυτήτων

Εάν στην οθόνη εμφανίζεται κατά την οδήγηση το βέλος ΠΛΑΝΩ/ΚΑΤΩ και διαφορετική σχέση κιβωτίου σας συνιστούμε να επιλέξετε την υποδεικνυόμενη σχέση. Αυτή είναι η ιδανική σχέση για τις συνθήκες οδήγησης που μειώνει τις υπερστροφία του κινητήρα και βελτιώνει την εξοικονόμηση καυσίμου.

Αυτοκίνητα με αυτόματο κιβώτιο ταχυτήτων (όταν χρησιμοποιείτε την χειροκίνητη επιλογή)

Εάν στην οθόνη κατά την οδήγηση εμφανίζεται το βέλος ΠΛΑΝΩ, σας συνιστούμε να επιλέξετε μια ψηλότερη σχέση ώστε το βέλος να σβήσει. Αυτή είναι η ιδανική σχέση για τις συνθήκες οδήγησης που μειώνει τις υπερστροφία του κινητήρα και βελτιώνει την εξοικονόμηση καυσίμου.

Για αυτοκίνητα με κινητήρες K10C και K14C με αυτόματο κιβώτιο, εάν εμφανιστεί το βέλος ΚΑΤΩ κατά την οδήγηση, συνιστούμε να επιλέξετε μια κικρότερη σχέση μέχρις το βέλος να σβήσει. Αυτή είναι η ιδανική σχέση για τις συνθήκες οδήγησης που μειώνει την υπερστροφία του κινητήρα και βελτιώνει την εξοικονόμηση καυσίμου.

Για λεπτομέρειες για την χρήση του κιβωτίου ταχυτήτων, ανατρέξτε στο “Χρησιμοποιώντας το κιβώτιο ταχυτήτων” σε αυτό το κεφάλαιο.

⚠ ΠΡΟΕΙΔΟΠΟΙΗΣΗ

Η ένδειξη θέσης κιβωτίου είναι σχεδιασμένη για να εμφανίζει την ιδανική σχέση στο κιβώτιο για τις συνθήκες οδήγησης, όμως, ο οδηγός δεν θα πρέπει να επαφίεται μόνο σε αυτή την ένδειξη.

Για να οδηγείτε με ασφάλεια, μην βασίζεστε μόνο στην ένδειξη, δίνετε ιδιαίτερη προσοχή στις συνθήκες οδήγησης και αλλάζετε σχέση στο κιβώτιο όπου εσείς κρίνετε ότι αυτό είναι απαραίτητο.



ΣΗΜΕΙΩΣΗ:

- Σε οχήματα με μηχανικό κιβώτιο η ένδειξη σχέσης δεν εμφανίζεται όταν είναι επιλεγμένη η θέση "N" (Νεκρά).
- Σε οχήματα με μηχανικό κιβώτιο εάν πατήσετε το πεντάλ συμπλέκτη καθώς εμφανίζεται το βέλος ΠΑΝΩ/ΚΑΤΩ, η ένδειξη θα σβήσει.
- Σε κανονική οδήγηση το βέλος ΠΑΝΩ θα σβήσει μόλις τραβήξετε το πόδι σας από το πεντάλ γκαζιού.
Εάν το αυτοκίνητο σας διαθέτει σύστημα προσαρμοζόμενου cruise control και αυτό είναι ενεργοποιημένο το βέλος ΠΑΝΩ/ΚΑΤΩ (για οχήματα με μηχανικό κιβώτιο) ή το βέλος ΠΑΝΩ (για οχήματα με αυτόματο κιβώτιο όταν χρησιμοποιείτε την χειροκίνητη επιλογή) ή το βέλος ΚΑΤΩ (για κινητήρες K10C και K14C όταν χρησιμοποιείτε την χειροκίνητη επιλογή) μπορεί να εμφανίζεται συνεχώς ανάλογα με τις συνθήκες οδήγησης. Σημαίνει ότι η επιλεγμένη ταχύτητα στο κιβώτιο είναι κατάλληλη για την συγκεκριμένη ταχύτητα κίνησης.
- Ο χρόνος εμφάνισης της ένδειξης θέσεως κιβωτίου εξαρτάται από την κατάσταση του αυτοκινήτου και/ή τις συνθήκες οδήγησης ακόμα και σε ίδιες συνθήκες του αυτοκινήτου ως προς την ταχύτητα κίνησης του και τις στροφές του κινητήρα.
- Εάν είναι ενεργοποιημένο το σύστημα ανιχνευτή υποστήριξης πέδησης ή το ESP®, η ένδειξη θέσεως κιβωτίου ταχυτήτων θα σβήσει προσωρινά.


ΛΕΙΤΟΥΡΓΩΝΤΑΣ ΤΟ ΟΧΗΜΑ ΣΑΣ

Παράδειγμα ένδειξης θέσης κιβωτίου


Μηχανικό κιβώτιο

Ένδειξη	Περιγραφή
	Έχει επιλεγεί μικρότερη σχέση στο κιβώτιο ανάλογα με την ταχύτητα κίνησης του αυτοκινήτου και/ή τις στροφές λειτουργίας του κινητήρα. Η επιλογή μια μεγαλύτερης σχέσης συνιστάται. <ul style="list-style-type: none">• Στην περίπτωση αυτή, συνιστάται η επιλογή μεγαλύτερης σχέσης
	Έχει επιλεγεί μεγαλύτερη σχέση στο κιβώτιο ανάλογα με την ταχύτητα κίνησης του αυτοκινήτου και/ή τις στροφές λειτουργίας του κινητήρα. Η επιλογή μια μικρότερης σχέσης συνιστάται. <ul style="list-style-type: none">• Στην περίπτωση αυτή, συνιστάται η επιλογή μικρότερης σχέσης

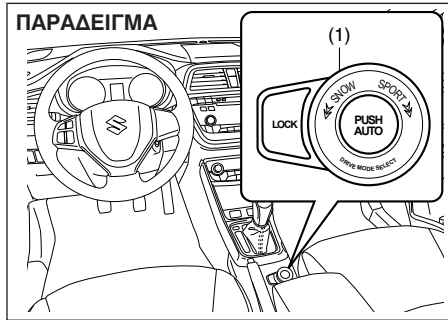
Αυτόματο κιβώτιο (όταν χρησιμοποιείτε την χειροκίνητη επιλογή)

Ένδειξη	Περιγραφή
	Έχει επιλεγεί μικρότερη σχέση στο κιβώτιο ανάλογα με την ταχύτητα κίνησης του αυτοκινήτου και/ή τις στροφές λειτουργίας του κινητήρα. Η επιλογή μια μεγαλύτερης σχέσης συνιστάται. <ul style="list-style-type: none">• Στην περίπτωση αυτή, συνιστάται η επιλογή της 3ης ή μεγαλύτερης σχέσης

Αυτόματο κιβώτιο (για μοντέλα με κινητήρες K10C, K14C) (όταν χρησιμοποιείτε την χειροκίνητη επιλογή)

Ένδειξη	Περιγραφή
	Έχει επιλεγεί μεγαλύτερη σχέση στο κιβώτιο ανάλογα με την ταχύτητα κίνησης του αυτοκινήτου και/ή τις στροφές λειτουργίας του κινητήρα. Η επιλογή μια μεγαλύτερης σχέσης συνιστάται. <ul style="list-style-type: none">• Στην περίπτωση αυτή, συνιστάται η επιλογή της 1ης σχέσης

Σύστημα τετρακίνησης (4WD) (προαιρετικός εξοπλισμός)



(1) Διακόπτης επιλογής

Το σύστημα τετρακίνησης (4WD) σας επιτρέπει να επιλέξετε το σύστημα μετάδοσης κίνησης στο αυτοκίνητο σας ανάλογα με τις συνθήκες οδήγησης λειτουργώντας τον διακόπτη αυτό.

Επιλογές οδήγησης

AUTO

Αυτή η επιλογή έχει σαν προτεραιότητα την εξοικονόμηση καυσίμου σε κανονικές συνθήκες οδήγησης. Το σύστημα αυτόματα επιλέγει την τετρακίνηση εάν ανιχνεύσει σπινάρισμα σε τροχό του αυτοκινήτου.

SPORT

Αυτή η επιλογή είναι ιδανική για σπορ οδήγηση. Το σύστημα κατανομεί την ροπή για να βελτιωθούν οι επιδόσεις στριψίματος του αυτοκινήτου.

- Σε αυτοκίνητο με αυτόματο κιβώτιο αυτή η επιλογή εξιδανικεύει τα χαρακτηριστικά επιτάχυνσης/ροπής με πολύ μικρές βελτιώσεις στο άνοιγμα του γκαζιού ώστε να διατηρούνται οι στροφές κινητήρα υψηλές για άμεση απόκριση.

SNOW

Η επιλογή αυτή είναι η ιδανική για οδήγηση σε δρόμος καλυμένους με χιόνι, σε χωματόδρομους και γενικά ολισθηρούς δρόμους. Με αυτή την επιλογή βελτιώνεται το κράτημα του αυτοκινήτου κατά την επιτάχυνση σε ολισθηρούς δρόμους και βοηθά στο σταθερό στρίψιμο του αυτοκινήτου.

LOCK

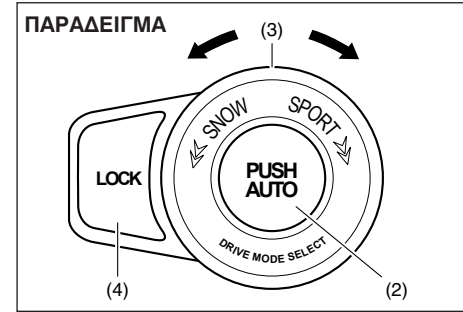
Η επιλογή αυτή βοηθά να “ξεκολλήσετε” το αυτοκίνητο από χιόνι, λάσπες ή άμμο.

Λειτουργία διακόπτη επιλογής οδήγησης

Να λειτουργείτε τον διακόπτη βάσει της σωστής διαδικασίας που περιγράφεται παρακάτω.

Πως να ενεργοποιήσετε τον διακόπτη επιλογής

Ο διακόπτης επιλογής ενεργοποιείται μόλις ο κεντρικός διακόπτης ή ο διακόπτης κινητήρα κυρίσει στην θέση “ON”.



Επιλογή AUTO

Πατήστε το τμήμα “PUSH AUTO” (2) του διακόπτη επιλογής.

Επιλογή SPORT

Στρέψτε το διακόπτη (3) δεξιόστροφα στην θέση “SPORT”.

Επιλογή SNOW

Στρέψτε τον διακόπτη (3) αριστερόστροφα στην θέση “SNOW”.

Επιλογή LOCK

Όταν η ταχύτητα κίνησης του αυτοκινήτου είναι μικρότερη των 60 χλμ./ώρα (37 μίλια/ώρα) και έχετε επιλέξει την θέση SNOW, πατήστε το μπουτόν “LOCK” (4) του διακόπτη.

ΣΗΜΕΙΩΣΗ:

Εάν η ταχύτητα κίνησης του αυτοκινήτου υπερβεί τα 60 χλμ./ώρα και έχετε επιλέξει LOCK αυτόματα αλλάζει σε SNOW.

ΛΕΙΤΟΥΡΓΩΝΤΑΣ ΤΟ ΟΧΗΜΑ ΣΑΣ

Ακόμα και όταν η ταχύτητα κίνησης του αυτοκινήτου μειωθεί, δεν επιλέγεται αυτόματα η LOCK. Θα πρέπει να επιλέξετε εσείς την LOCK ανάλογα και με τις συνθήκες οδήγησης.

ΣΗΜΕΙΩΣΗ:

- Στην οθόνη πληροφοριών εμφανίζεται η τρέχουσα επιλογή.
- Όταν ο κεντρικός διακόπτης ή ο διακόπτης κινητήρα γυρίσει στην θέση "ON" αυτόματα επιλέγεται η θέση AUTO.
- Ο διακόπτης επιλογής μπορεί να λειτουργήσει είτε το αυτοκίνητο κινείται ή είναι ακινητοποιημένο.
- Βεβαιωθείτε ότι οι εμπρός τροχοί βρίσκονται σε θέση ευθεία μπροστά όταν λειτουργείτε τον διακόπτη.
- Κατά το στρίψιμο την επιτάχυνση ή το φρενάρισμα του αυτοκινήτου εάν λειτουργήσετε το διακόπτη επιλογής ή θέσετε τον κεντρικό διακόπτη ή τον διακόπτη κινητήρα στις θέσεις "ACC" ή "LOCK" μπορεί να αισθανθείτε ένα τράνταγμα. Αυτό δεν αποτελεί δυσλειτουργία του συστήματος.
- Εάν λειτουργείτε το αυτοκίνητο σε συνθήκες που περιλαμβάνουν σπινάρισμα τροχού, όπως σε οδήγηση σε χωματόδρομο σε άμμο ή λάσπη η διαφορά περιστροφής μεταξύ των εμπρός και πίσω τροχών αυξάνει. Εάν αυτή η κατάσταση διαρκεί για αρκετό χρονικό διάστημα, η θερμοκρασία λαδιού του συστήματος μετάδοσης μπορεί να αυξηθεί.

Η προειδοποιητική λυχνία συστήματος 4WD σε αυτή την περίπτωση αναβοσβήνει. Ταυτόχρονα εμφανίζεται στην οθόνη πληροφοριών το εξής μήνυμα: "AWD SYSTEM HIGH TEMP AWD IS OFF".



Όταν η προειδοποιητική λυχνία 4WD αναβοσβήνει, σταθμεύστε το αυτοκίνητο σε ασφαλές σημείο και αφήστε τον κινητήρα στο ρελαντί. Μετά από λίγο, η προειδοποιητική λυχνία θα σβήσει.

ΣΗΜΑΝΤΙΚΗ ΣΗΜΕΙΩΣΗ

- Σημειώστε ότι τα αυτοκίνητα με σύστημα 4WD δεν είναι αυτοκίνητα ειδικής χρήσης. Βεβαιωθείτε ότι ακολουθείτε τις παρακάτω οδηγίες όταν οδηγείτε το αυτοκίνητο σας.
 - Μην διασχίζετε ποτάμια.
 - Μην οδηγείτε σε επιφάνειες με άμμο ή λάσπη.
 - Εάν κάποιος τροχός του αυτοκινήτου χάσει την πρόσφυση του στο έδαφος, μην επιταχύνετε.

(συνεχίζεται)

ΣΗΜΑΝΤΙΚΗ ΣΗΜΕΙΩΣΗ

(συνέχεια)

- Εάν κατά την οδήγηση του αυτοκινήτου η προειδοποιητική λυχνία 4WD ανάψει ή αναβοσβήνει, μπορεί να υπάρχει κάποια δυσλειτουργία στο σύστημα τετρακίνησης του αυτοκινήτου σας. Απευθυνθείτε στον Επίσημο Συνεργάτη SUZUKI για να ελέγξει το αυτοκίνητο.





ΣΗΜΑΝΤΙΚΗ ΣΗΜΕΙΩΣΗ

Ελαστικά τα οποία έχουν φθαρεί ανομοιόμορφα μπορεί να δημιουργήσουν πρόβλημα στο σύστημα τετρακίνησης. Βεβαιωθείτε ότι εναλλάσσετε τις θέσεις των τροχών στο αυτοκίνητο βάσει του προγράμματος συντήρησης. Ανατρέξτε στο "Ελαστικά" στο κεφάλαιο "ΕΛΕΓΧΟΣ ΚΑΙ ΣΥΝΤΗΡΗΣΗ" για την διαδικασία εναλλαγής των θέσεων των τροχών.





Προειδοποιητικά και Ενδεικτικά μηνύματα


Η οθόνη πληροφοριών εμφανίζει προειδοποιητικά και ενδεικτικά μηνύματα όταν είναι ενεργοποιημένο το σύστημα 4WD, ή εάν δημιουργηθεί κάποιο πρόβλημα σε αυτό.

Προειδοποιητικά και Ενδεικτικά μηνύματα

Προειδοποιητικά και Ενδεικτικά μηνύματα	Κύρια Προειδοποιητική λυχνία	Ήχος	Αιτία και Επισκευή
	<p>Αναβοσβήνει</p> 	<p>Ακούγεται “μπιπ” (μία φορά από τον εσωτερικό βομβητή)</p>	<p>Υπάρχει πιθανότητα προβλήματος στο σύστημα τετρακίνησης (4WD). Απευθυνθείτε στον Επίσημο Συνεργάτη SUZUKI για να ελέγξει το αυτοκίνητο σας.</p>
	<p>Αναβοσβήνει</p> 	<p>Ακούγεται “μπιπ” (μία φορά από τον εσωτερικό βομβητή)</p>	<p>Ελαστικά διαφορετικών διαστάσεων έχουν τοποθετηθεί στο αυτοκίνητο ή τα ελαστικά δεν έχουν την σωστή πίεση. Απευθυνθείτε στον Επίσημο Συνεργάτη SUZUKI για να ελέγξει το αυτοκίνητο σας.</p>



ΛΕΙΤΟΥΡΓΩΝΤΑΣ ΤΟ ΟΧΗΜΑ ΣΑΣ

Προειδοποιητικά και Ενδεικτικά μηνύματα	Κύρια Προειδοποιητική λυχνία	Ήχος	Αιτία και Επισκευή
	Αναβοσβήνει 	Ακούγεται “μπιπ” (μία φορά από τον εσωτερικό βομβητή)	Πιθανή υπερθέρμανση των εξαρτημάτων της μετάδοσης κίνησης. Σταματήστε σε ασφαλές σημείο και λειτουργήστε τον κινητήρα στο ρελαντί.
	Αναβοσβήνει 	Ακούγεται “μπιπ” (μία φορά από τον εσωτερικό βομβητή)	Εάν εμφανιστεί αυτό το μήνυμα, απευθυνθείτε στον Επίσημο Συνεργάτη SUZUKI για να ελέγξει το αυτοκίνητο σας.

Προειδοποιητικά και Ενδεικτικά μηνύματα	Κύρια Προειδοποιητική λυχνία	Ήχος	Αιτία και Επισκευή
	<p>Αναβοσβήνει</p> 	<p>Ακούγεται “μπιπ” (μία φορά από τον εσωτερικό βομβητή)</p>	<p>Το “LOCK” στον διακόπτη επιλογής είναι πατημένο όταν η ταχύτητα κίνησης του αυτοκινήτου είναι μεγαλύτερη από 60 χλμ./ώρα (37 μίλια/ώρα). (#1) Ανατρέξτε στο “Επιλογή LOCK” σε αυτό το κεφάλαιο.</p>
	<p>Αναβοσβήνει</p> 	<p>Ακούγεται “μπιπ” (μία φορά από τον εσωτερικό βομβητή)</p>	<p>Το “LOCK” στον διακόπτη επιλογής είναι πατημένο ενώ δεν έχει επιλεγεί το SNOW. (#1) Ανατρέξτε στο “Επιλογή LOCK” σε αυτό το κεφάλαιο.</p>

(#1) Αυτό το μήνυμα θα σβήσει για λίγο, ακόμα και εάν το πρόβλημα που το εμφάνισε δεν έχει διορθωθεί.

ΛΕΙΤΟΥΡΓΩΝΤΑΣ ΤΟ ΟΧΗΜΑ ΣΑΣ

Προειδοποιητικά και Ενδεικτικά μηνύματα	Κύρια Προειδοποιητική λυχνία	Ήχος	Αιτία και Επισκευή
 <p>WARNING 4WD MODE SWITCH</p>	Αναβοσβήνει 	Ακούγεται “μπιπ” (μία φορά από τον εσωτερικό βομβητή)	Μπορεί να υπάρχει πρόβλημα στον διακόπτη επιλογής. Απευθυνθείτε στον Επίσημο Συνεργάτη SUZUKI για να ελέγξει το αυτοκίνητο σας.

Σύστημα SHVS (Ήπιο υβριδικό σύστημα της Suzuki)

Το σύστημα SHVS (Ήπιο υβριδικό σύστημα της SUZUKI) του αυτοκινήτου σας χρησιμοποιεί ηλεκτρογεννήτρια (ISG) για τις παρακάτω λειτουργίες ανάλογα με τις συνθήκες οδήγησης με σκοπό την μείωση των θορύβων και την βελτίωση της εξοικονόμησης καυσίμου.

- **Λειτουργία παραγωγής ενέργειας κατά την επιβράδυνση:**

Αυτή η λειτουργία παράγει ενέργεια με την χρήση της ηλεκτρογεννήτριας (ISG) κατά την επιβράδυνση. Όταν δεν απαιτείται η παραγωγή ενέργειας, η ηλεκτρογεννήτρια (ISG) μπορεί να σταματήσει για να μειωθεί το φορτίο κινητήρα με αποτέλεσμα την βελτίωση της εξοικονόμησης καυσίμου.

- **Λειτουργία υποβοήθησης κινητήρα:**

Αυτή η λειτουργία βοηθά τον κινητήρα με την χρήση της ηλεκτρογεννήτριας (ISG) ώστε να μειωθεί η ισχύς του κινητήρα όταν οδηγείτε κανονικά ή προσθέτει ισχύ στον κινητήρα κατά την επιτάχυνση. Αυτές οι λειτουργίες βελτιώνουν την εξοικονόμηση καυσίμου και την απόδοση επιτάχυνσης.

- **Λειτουργία εκκίνησης κινητήρα:**

Αυτή η λειτουργία επανεκκινεί τον κινητήρα μετά από την αυτόματη παύση του από το σύστημα ENG A-STOP χρησιμοποιώντας την ηλεκτρογεννήτρια (ISG) μέσω του μιάντα κίνησης της.

ΣΗΜΕΙΩΣΗ:

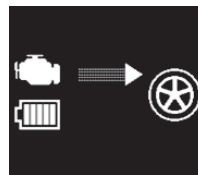
Όταν εκκινείτε τον κινητήρα πατώντας τον διακόπτη κινητήρα, χρησιμοποιείται η μίζα και γι' αυτό θα ακουστεί ο θόρυβος εμπλοκής γραναζιών.

Ένδειξη ροής ενέργειας

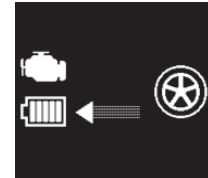
Με την ένδειξη ροής ενέργειας που βρίσκεται στον πίνακα οργάνων, μπορείτε να ελέγξετε εάν λειτουργεί η ηλεκτρογεννήτρια (ISG) ή όχι.

- Κανονικές συνθήκες οδήγησης
Η ηλεκτρογεννήτρια (ISG) δεν λειτουργεί.

ΠΑΡΑΔΕΙΓΜΑ



ΠΑΡΑΔΕΙΓΜΑ



- Ο κινητήρας σβήνει αυτόματα όταν το αυτοκίνητο ακινητοποιηθεί:

Η αποθηκευμένη ενέργεια χρησιμοποιείται από τις ηλεκτρικές συσκευές όπως το ηχοσύστημα και χωρίς να φορτίζονται οι μπαταρίες.

ΠΑΡΑΔΕΙΓΜΑ



ΛΕΙΤΟΥΡΓΩΝΤΑΣ ΤΟ ΟΧΗΜΑ ΣΑΣ

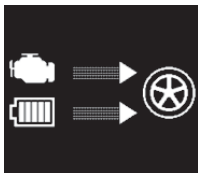
- Η λειτουργία επανεκκίνησης του κινητήρα μετά από την αυτόματη παύση:
Η αποθηκευμένη ενέργεια χρησιμοποιείται από την ηλεκτρογεννήτρια (ISG) και χωρίς να φορτίζονται οι μπαταρίες.

ΠΑΡΑΔΕΙΓΜΑ



- Η λειτουργία υποβοήθησης κινητήρα ενεργοποιείται κατά την επιτάχυνση:
Η ηλεκτρογεννήτρια (ISG) υποβοηθά τον κινητήρα.

ΠΑΡΑΔΕΙΓΜΑ



Εάν όλες οι παρακάτω συνθήκες ισχύουν, ενεργοποιείται η λειτουργία υποβοήθησης κινητήρα.

- Για την επιτάχυνση, το πεντάλ γκαζιού είναι πατημένο.
- Ο μοχλός επιλογής βρίσκεται σε οποιαδήποτε άλλη θέση εκτός της "N" (νεκρά).
- Τα πεντάλ φρένων και συμπλέκτη δεν είναι πατημένα.
- Όταν οι στροφές κινητήρα είναι χαμηλότερες από 5200 σ.α.λ.
- Το σύστημα ABS ή ESP δεν είναι ενεργοποιημένο.
- Η μπαταρία ιόντων λιθίου είναι φορτισμένη περισσότερο από ένα συγκεκριμένο όριο και η θερμοκρασία της είναι εντός προδιαγραφών.
- Η θερμοκρασία ψυκτικού υγρού είναι μεγαλύτερη από τις προδιαγραφές.

Ένδειξη μπαταρίας

Τα τμήματα στην ένδειξη μπαταρίας (1) δείχνουν μια κατά προσέγγιση ένδειξη της κατάστασης φόρτισης της μπαταρίας ιόντων λιθίου.

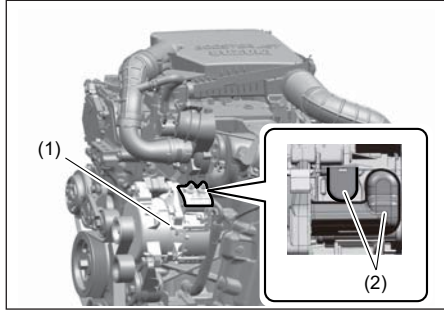
ΠΑΡΑΔΕΙΓΜΑ



ΣΗΜΕΙΩΣΗ:

- Η ένδειξη είναι κατά προσέγγιση. Η ένδειξη μπορεί να καθυστερεί να εμφανιστεί ή να διαφέρει από την πραγματική τιμή φόρτισης της μπαταρίας ιόντων λιθίου κάτω από συγκεκριμένες συνθήκες, για παράδειγμα, όταν η εξωτερική θερμοκρασία είναι πολύ χαμηλή.
- Όταν οι στροφές κινητήρα είναι χαμηλές, η λειτουργία παραγωγής ενέργειας κατά την επιβράδυνση μπορεί να είναι ανενεργή.

Χειρισμός ηλεκτρογεννήτριας (ISG)



(1) Ηλεκτρογεννήτρια (ISG)
(2) Κάλυμα ακροδέκτη

▲ ΠΡΟΕΙΔΟΠΟΙΗΣΗ

- Εάν πέσουν λάδια, υγρά φρένων ή ψυκτικό πάνω στην ηλεκτρογεννήτρια (ISG) μπορεί να προκληθεί πυρκαγιά ή ζημιά.
- Η επαφή με τον ακροδέκτη της ηλεκτρογεννήτριας (ISG) μπορεί να προκαλέσει ηλεκτροπληξία. Μην αφαιρείτε το κάλυμα του ακροδέκτη.

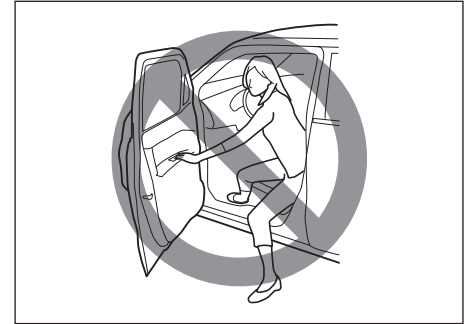
**Σύστημα ENG A-STOP
(Σύστημα αυτόματης επανεκκίνησης) (για κινητήρες K14D)**

Το σύστημα ENG A-STOP (σύστημα αυτόματης επανεκκίνησης) αυτόματα σβήνει και επανεκκινεί τον κινητήρα χωρίς να χρειάζεται η χρήση του κεντρικού διακόπτη ή του διακόπτη κινητήρα, όταν το αυτοκίνητο έχει σταματήσει για λίγο όπως στα φανάρια κυκλοφορίας ή σε μποτιλιάρισμα, με σκοπό την μείωση εκπομπής καυσαερίων και κατανάλωσης καυσίμου.

- Το σύστημα αυτό σβήνει προσωρινά τον κινητήρα κάτω από συγκεκριμένες συνθήκες. Προτού σταθμεύσετε το αυτοκίνητο σας για μεγάλο διάστημα, ενεργοποιήστε το χειρόφρενο και σβήστε τον κινητήρα από τον διακόπτη.
- Εφόσον ισχύουν οι συγκεκριμένες συνθήκες, ο κινητήρας αυτόματα σβήνει καθώς το όχημα επιβραδύνει για να σταματήσει (η ταχύτητα του είναι περίπου 15 χλμ/ώρα (9 μίλια) ή λιγότερο. Όμως, ο κινητήρας δεν θα σβήσει αυτόματα, κατά την επιβράδυνση αφού προηγουμένως δεν ολοκληρωθεί η επιβεβαίωση της λειτουργίας του συστήματος.

ΣΗΜΕΙΩΣΗ:

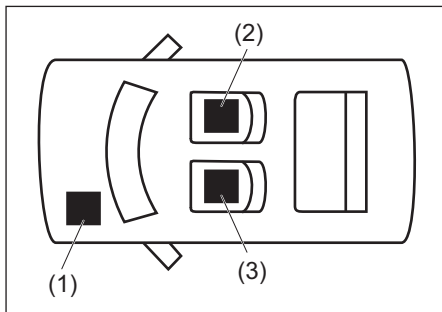
Εάν το αυτοκίνητο σας διαθέτει αυτόματο σύστημα θέρμανσης και κλιματισμού, μπορείτε να διαφοροποιήσετε το σύστημα αυτόματης επανεκκίνησης από την οθόνη πληροφοριών. Ανατρέξτε στο “Λειτουργία ρύθμισης” στο “Οθόνη πληροφοριών (πίνακας οργάνων με στροφέμετρο)” στο κεφάλαιο “ΠΡΙΝ ΤΗΝ ΟΔΗΓΗΣΗ”.



▲ ΠΡΟΣΟΧΗ

- Μην εξέρχεστε από το αυτοκίνητο σας όταν ο κινητήρας έχει σβήσει με το σύστημα ENG A-STOP. Κάτι τέτοιο μπορεί να οδηγήσει σε ατύχημα. Εάν η ζώνη οδηγού λυθεί και ανοίξει η πόρτα οδηγού, ο κινητήρας θα επανεκκινήσει για να σας ενημερώσει ότι έχει παύσει αυτόματα από το σύστημα ENG A-STOP.
- Εάν ο κινητήρας δεν επανεκκινήσει αυτόματα από το σύστημα ENG A-STOP, χρησιμοποιήστε τον κεντρικό διακόπτη ή τον διακόπτη κινητήρα για να τον επανεκκινήσετε. Εάν προσπαθήσετε να μετακινήσετε το αυτοκίνητο όταν ο κινητήρας δεν έχει επανεκκινήσει, απαιτείται μεγάλη προσπάθεια για να στρέψετε το τιμόνι καθώς και μεγαλύτερη δύναμη για να λειτουργήσουν τα φρένα, και μπορεί να δημιουργηθεί ατύχημα.

Μπαταρία ιόντων λιθίου και μετατροπέας DCDC



- (1) Μπαταρία μολύβδου
- (2) Μπαταρία ιόντων λιθίου
- (3) Μετατροπέας DCDC

Αυτή η μπαταρία ιόντων λιθίου και ο μετατροπέας DCDC χρησιμοποιούνται αποκλειστικά σε αυτοκίνητα που είναι εξοπλισμένα με σύστημα ENG A-STOP ή SHVS και βρίσκονται κάτω από το εμπρός κάθισμα.

- Όπως και η μπαταρία μολύβδου, έτσι και η μπαταρία ιόντων λιθίου αποφορτίζεται σταδιακά. Για να μην αποφορτισθεί πλήρως η μπαταρία ιόντων λιθίου θα πρέπει να οδηγείτε το αυτοκίνητο σας για τουλάχιστον 30 λεπτά συνεχόμενα μία φορά τον μήνα.
- Η μπαταρία ιόντων λιθίου και ο μετατροπέας DCDC δεν χρειάζονται καμιά συντήρηση.
- Για την αντικατάσταση ή την απόρριψη της μπαταρίας ιόντων λιθίου και του μετατροπέα DCDC, απευθυνθείτε στον Επίσημο Συνεργάτη SUZUKI.

ΣΗΜΕΙΩΣΗ:

Το πάνω τμήμα του μετατροπέα DCDC διαθέτει βεντιλατέρ και μπορείτε να ακούτε τον θόρυβο από την λειτουργία του. Αυτό είναι φυσιολογικό.

▲ ΠΡΟΕΙΔΟΠΟΙΗΣΗ

- Ο λανθασμένος χειρισμός της μπαταρίας ιόντων λιθίου και του μετατροπέα DCDC μπορεί να προκαλέσει φωτιά, ηλεκτροσόκ ή δυσλειτουργία του συστήματος.
Γιαυτό, ακολουθείτε πάντα τις παρακάτω οδηγίες:
 - Μην τα αφαιρείτε ή τα αποσυναρμολογείτε.
 - Μην αφήνετε να έρθουν σε επαφή με νερό ή άλλα υγρά.
 - Μην τα κτυπάτε με δύναμη.
 - Μην τοποθετείτε αντικείμενα πάνω στην μπαταρία και τον μετατροπέα DCDC.
 - Μην αποσυνδέετε τους ακροδέκτες τους και μην συνδέετε σε αυτά ηλεκτρικές συσκευές.
- Εάν κάποιο αντικείμενο πέσει στον χώρο που βρίσκονται η μπαταρία ιόντων λιθίου και ο μετατροπέας DCDC και δεν μπορείτε να το βγάλετε, απευθυνθείτε στον Επίσημο Συνεργάτη SUZUKI.

ΣΗΜΑΝΤΙΚΗ ΣΗΜΕΙΩΣΗ

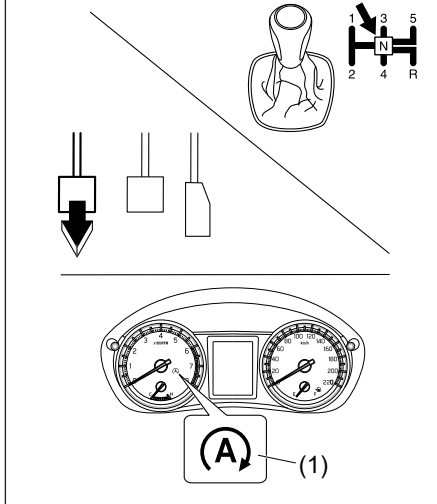
Μην αφαιρείτε το κάλυμα της μπαταρίας ιόντων λιθίου και το άνοιγμα εξαερισμού του μετατροπέα DCDC. Σε διαφορετική περίπτωση μπορεί να προκληθεί υπερθέρμανση και ζημιά.

Αυτόματη παύση/επανεκκίνηση κινητήρα

Μηχανικό κιβώτιο

- 1) Πατώντας το πεντάλ φρένων, επιβραδύνετε το αυτοκίνητο.

ΠΑΡΑΔΕΙΓΜΑ



- 2) Όταν η ταχύτητα του αυτοκινήτου φθάσει στα 15 χλμ/ώρα (9 μίλια) ή λιγότερο, το πεντάλ συμπλέκτη είναι πατημένο και ο μοχλός επιλογής στην νεκρά ("N") και απελευθερώσετε το πεντάλ συμπλέκτη, ο κινητήρας αυτόματα θα σβήσει.

Η ενδεικτική λυχνία ENG A-STOP (πράσινη) (1) θα ανάψει.

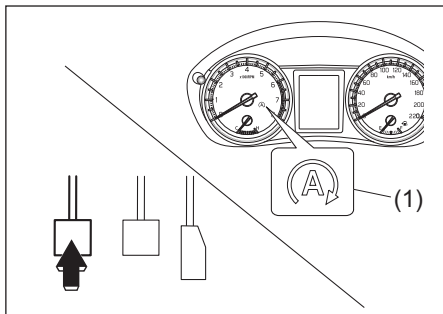
- Το σύστημα ENG A-STOP δεν θα σβήσει αυτόματα τον κινητήρα εάν δεν ισχύουν όλες οι προϋποθέσεις.
Για λεπτομέρειες σχετικά, ανατρέξτε στο κεφάλαιο "Προϋποθέσεις αυτόματης παύσης κινητήρα".
- Κατά την διάρκεια παύσης του κινητήρα ταυτόχρονα ηχεί ο εσωτερικός βομβητής.
Για λεπτομέρειες, ανατρέξτε στο κεφάλαιο "Προφυλάξεις κατά την αυτόματη παύση του κινητήρα".

ΣΗΜΑΝΤΙΚΗ ΣΗΜΕΙΩΣΗ

Κατά την αυτόματη παύση κινητήρα μην μετακινείτε τον μοχλό επιλογής σε διαφορετική σχέση εκτός της "N" χωρίς να έχετε πατημένο το πεντάλ συμπλέκτη. Εάν μετακινήσετε το μοχλό σε άλλη θέση εκτός της "N" ο κινητήρας δεν θα επανεκκινήσει αυτόματα ακόμα και εάν έχετε πατημένο το πεντάλ συμπλέκτη.

ΣΗΜΕΙΩΣΗ:

- Η λειτουργία αυτόματης παύσης κινητήρα κατά την επιβράδυνση, επανενεργοποιείται όταν το αυτοκίνητο κινείται με ταχύτητα που υπερβαίνει τα 10 χλμ/ώρα (6 μίλια) μετά την αυτόματη επανεκκίνηση του κινητήρα.
- Ακόμα και εάν ο κινητήρας δεν σβήσει αυτόματα προτού το αυτοκίνητο σταματήσει (ενώ το αυτοκίνητο κινείται με 15 χλμ/ώρα (9 μίλια) ή λιγότερο), ο κινητήρας θα σβήσει αυτόματα μόλις το αυτοκίνητο σταματήσει.
- Το ηχοσύστημα και άλλες ηλεκτρικές συσκευές μπορούν να λειτουργούν κατά την αυτόματη παύση του κινητήρα, αλλά ο κλιματισμός θα λειτουργεί σαν ανεμιστήρας.
- Εάν το αυτοκίνητο είναι εξοπλισμένο με αυτόματο σύστημα θέρμανσης και κλιματισμού, η ταχύτητα λειτουργίας του περιορίζεται κατά την διάρκεια της αυτόματης παύσης κινητήρα ώστε να κλιματίζεται η καμπίνα για μεγαλύτερο διάστημα.



- 3) Ανεξάρτητα από το εάν το αυτοκίνητο έχει σταματήσει ή όχι, πατώντας το πεντάλ συμπλέκτη ο κινητήρας επανεκκινεί και η ενδεικτική λυχνία ENG A-STOP (1) (πράσινη) σβήνει.

Κατά την διάρκεια της αυτόματης παύσης κινητήρα, εάν πατηθεί το πεντάλ συμπλέκτη ο κινητήρας θα επανεκκινήσει καταναλώνοντας καύσιμο. Γιαυτό, για οικονομία καυσίμου, συνιστάται να πατήσετε το πεντάλ συμπλέκτη όταν ο κινητήρας πρέπει να επανεκκινήσει.

- Χωρίς να πατάτε το πεντάλ συμπλέκτη, ο κινητήρας μπορεί να επανεκκινήσει αυτόματα εάν ισχύσουν οι προϋποθέσεις αυτόματης επανεκκίνησης.
Για λεπτομέρειες σχετικά, ανατρέξτε στο κεφάλαιο “Προϋποθέσεις αυτόματης επανεκκίνησης κινητήρα”.

ΣΗΜΕΙΩΣΗ:

Κατά την αυτόματη επανεκκίνηση του κινητήρα οι παρακάτω καταστάσεις μπορεί να ισχύσουν καθώς ενεργοποιείται το σύστημα συγκράτησης σε ανηφόρα και αυτές δεν αποτελούν δυσλειτουργία.

- Μπορεί να ακουστεί κάποιος ήχος από τον χώρο του κινητήρα.
- Το πεντάλ φρένων μπορεί να γίνει βαρύ και να δυσκολευθείτε να το πατήσετε.

Προφυλάξεις όταν ο κινητήρας έχει σβήσει αυτόματα

▲ ΠΡΟΕΙΔΟΠΟΙΗΣΗ

Μην πραγματοποιείτε κάποια από τα παρακάτω όταν ο κινητήρας έχει σβήσει αυτόματα γιατί μπορεί να προκληθεί ατύχημα.

Λειτουργία/Κατάσταση οχήματος	Λύση
<p>Το καπό κινητήρα είναι ανοικτό</p> <ul style="list-style-type: none"> • Ο εσωτερικός βομβητής ηχεί διακοπώμενα. • Αφού ο κινητήρας έχει παύσει αυτόματα, στην συνέχεια σβήνει. • Η ενδεικτική λυχνία ENG A-STOP (πράσινη) σβήνει. 	<p>Για να επανεκκινήσετε τον κινητήρα, ακολουθήστε την εξής διαδικασία.</p> <ol style="list-style-type: none"> 1) Ενεργοποιήστε το χειρόφρενο και μετακινήστε τον μοχλό επιλογής στην θέση νεκράς ("N"). 2) Κλείστε σωστά το καπό κινητήρα. 3) Γυρίστε τον κεντρικό διακόπτη ή τον διακόπτη κινητήρα για να τον εκκινήσετε.
<p>Η ζώνη ασφαλείας οδηγού δεν είναι δεμένη ή η πόρτα οδηγού είναι ανοικτή</p> <ul style="list-style-type: none"> • Ο κινητήρας επανεκκινεί αυτόματα. • Η ενδεικτική λυχνία ENG A-STOP (πράσινη) αναβοσβήνει 5 φορές και στη συνέχεια σβήνει. 	<p>Δέστε την ζώνη ασφαλείας και/ή κλείστε την πόρτα οδηγού.</p>
<p>Ο μοχλός επιλογής μετακινήθηκε σε μια θέση εκτός της "N" χωρίς να πατηθεί το πεντάλ συμπλέκτη, η ζώνη ασφαλείας οδηγού δεν είναι δεμένη ή η πόρτα οδηγού είναι ανοικτή</p> <ul style="list-style-type: none"> • Ο εσωτερικός βομβητής ηχεί διακοπώμενα. • Αφού ο κινητήρας παύσει αυτόματα, στην συνέχεια σβήνει. • Η ενδεικτική λυχνία ENG A-STOP (πράσινη) σβήνει. 	<p>Για να επανεκκινήσετε τον κινητήρα, ακολουθήστε την εξής διαδικασία.</p> <ol style="list-style-type: none"> 1) Ενεργοποιήστε το χειρόφρενο και μετακινήστε τον μοχλό επιλογής στην θέση νεκράς ("N"). 2) Κλείστε σωστά την πόρτα οδηγού και δέστε την ζώνη ασφαλείας. 3) Γυρίστε τον κεντρικό διακόπτη ή τον διακόπτη κινητήρα για να τον εκκινήσετε.

ΣΗΜΕΙΩΣΗ:

Οι παρακάτω ενδεικτικές λυχνίες στον πίνακα οργάνων δεν ανάβουν όταν ο κινητήρας παύσει αυτόματα.

- Ενδεικτική λυχνία δυσλειτουργίας, ένδειξη ηλεκτρικού τιμονιού, ένδειξη πίεσης λαδιού, ένδειξη φόρτισης.

ΛΕΙΤΟΥΡΓΩΝΤΑΣ ΤΟ ΟΧΗΜΑ ΣΑΣ

Συνθήκες λειτουργίας συστήματος ENG A-STOP

Κατάσταση αναμονής

Εάν ισχύουν όλες οι παρακάτω συνθήκες κατά την οδήγηση, η αυτόματη παύση κινητήρα επιτρέπεται.

Όταν ο κινητήρας εκκινεί	<ul style="list-style-type: none">• Ο κινητήρας εκκινεί με το καπό κλειστό.
Κατά την οδήγηση	<ul style="list-style-type: none">• Το σύστημα ENG A-STOP δεν είναι απενεργοποιημένο (OFF).• Η θερμοκρασία χυκτικού υγρού είναι εντός προδιαγραφών.• Η ζώνη ασφαλείας οδηγού είναι δεμένη.• Η πόρτα οδηγού είναι κλειστή.• Το καπό κινητήρα είναι κλειστό.• Δεν υπάρχει σήμα από κάποιο ηλεκτρονικό σύστημα ελέγχου για να μην επιτραπεί η μη παύση του κινητήρα, εκτός από το σύστημα ENG A-STOP. (#1) <p><Αυτοκίνητα με αυτόματο σύστημα θέρμανσης και κλιματισμού></p> <ul style="list-style-type: none">• Ο αέρας που ρέει από τους αεραγωγούς είναι ικανοποιητικά ψυχρός ή θερμός.• Ο αποπαγοποιητής είναι απενεργοποιημένος.

#1: Εάν κάποια ενδεικτική λυχνία που επηρεάζει το σύστημα ENG A-STOP ανάψει, ο κινητήρας δεν θα παύσει αυτόματα.

Καταστάσεις αυτόματης παύσης του κινητήρα

Εάν ισχύουν όλες οι παρακάτω συνθήκες καθώς και οι καταστάσεις αναμονής ισχύουν, ο κινητήρας σβήνει αυτόματα μόλις το αυτοκίνητο επιβραδύνει πριν ακινητοποιηθεί ή όταν ακινητοποιηθεί.

Όταν επιβραδύνετε για να ακινητοποιήσετε το αυτοκίνητο	<ul style="list-style-type: none">• Τα συστήματα ABS ή ESP δεν έχουν ενεργοποιηθεί.• Η υποπίεση συστήματος υποβοήθησης φρένων είναι κανονική.
	<ul style="list-style-type: none">• Το πεντάλ συμπλέκτη έχει πατηθεί, ο μοχλός επιλογής βρίσκεται στη θέση "N" και στην συνέχεια το πεντάλ συμπλέκτη έχει απελευθερωθεί με το αυτοκίνητο να κινείται με ταχύτητα περίπου 15 χλμ/ώρα (9μίλια) ή μικρότερη.
Όταν το αυτοκίνητο έχει ακινητοποιηθεί	<ul style="list-style-type: none">• Τα συστήματα ABS ή ESP δεν έχουν ενεργοποιηθεί.• Η υποπίεση συστήματος υποβοήθησης φρένων είναι κανονική.
	<ul style="list-style-type: none">• Ο μοχλός επιλογής βρίσκεται στη θέση "N".• Το πεντάλ συμπλέκτη είναι απελευθερωμένο.

Καταστάσεις αυτόματης επανεκκίνησης του κινητήρα

Εάν ισχύουν όλες οι παρακάτω συνθήκες καθώς και οι λειτουργίες κατά την διάρκεια της αυτόματης παύσης του κινητήρα, αυτός επανεκκινεί αυτόματα και η ενδεικτική λυχνία ENG A-STOP (πράσινη) σβήνει.

<p>Κοινά</p>	<ul style="list-style-type: none"> • Το σύστημα ENG A-STOP είναι απενεργοποιημένο (OFF). • Έχει ανιχνευθεί μία δυσλειτουργία στο σύστημα. (#2) • Η υποπίεση συστήματος υποβοήθησης φρένων είναι χαμηλή. (#2) <p><Αυτοκίνητα με αυτόματο σύστημα θέρμανσης και κλιματισμού></p> <ul style="list-style-type: none"> • Ο αέρας που ρέει από τους αεραγωγούς διαφοροποιείται έντονα ή η ικανότητα ψύξης ή θέρμανσης δεν είναι ικανοποιητική. (#2) • Ο ρυθμιστής θερμοκρασίας βρίσκεται στην μέγιστη θέση ψύξης ή θέρμανσης. (#2) • Ο αποπαγοποιητής είναι ενεργοποιημένος (#2) • Το πεντάλ συμπλέκτη είναι πατημένο. • Τα συστήματα ABS ή ESP είναι ενεργοποιημένα.
<p>Κατά την επιβράδυνση (ταχύτητα 15 χλμ/ώρα (9 μίλια) ή λιγότερο).</p>	<ul style="list-style-type: none"> • Το καπό κινητήρα είναι ανοικτό. • Η ταχύτητα του αυτοκινήτου υπερβαίνει τα 15 χλμ/ώρα (9 μίλια) όταν αυτό κινείται σε κατηφόρα (#2)
<p>Όταν το αυτοκίνητο ακινητοποιηθεί</p>	<ul style="list-style-type: none"> • Η ζώνη ασφαλείας οδηγού δεν είναι δεμένη. (#2) • Η πόρτα οδηγού είναι ανοικτή. (#2) • Το αυτοκίνητο κινείται σε κατηφορικό δρόμο. (#2) • Έχει περάσει κάποιο χρονικό διάστημα (περίπου 3 λεπτά) από την στιγμή που ο κινητήρας έσβησε αυτόματα. (#2)

#1: Ανάλογα με την δυσλειτουργία, μπορεί να επανεκκινήσει όπως στη περίπτωση #2.

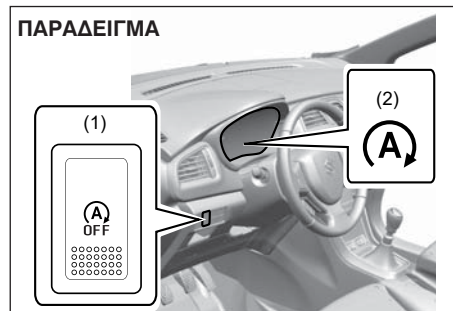
#2: Αφού η ενδεικτική λυχνία ENG A-STOP (πράσινη) αναβοσβήσει, στην συνέχεια σβήνει. Επίσης, ο εσωτερικός βομβητής μπορεί να ηχήσει ταυτόχρονα.

Διακόπτης ENG A-STOP OFF

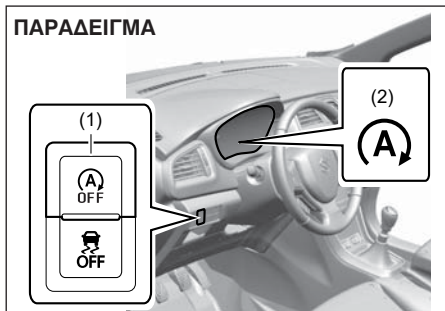
Το σύστημα ENG A-STOP μπορεί να απενεργοποιηθεί.

- Για να απενεργοποιήσετε το σύστημα, πατήστε τον διακόπτη ENG A-STOP OFF (1) για να ανάψει η ένδειξη ENG A-STOP OFF (2).
- Για να ενεργοποιήσετε και πάλι το σύστημα, πατήστε τον διακόπτη (1) για να σβήσει η ένδειξη (2).
- Κάθε φορά που ο κινητήρας σβήσει χειροκίνητα, το σύστημα ενεργοποιείται και πάλι και η ένδειξη ENG A-STOP OFF (2) σβήνει.

Τύπος Α



Τύπος Β



ΣΗΜΕΙΩΣΗ:

Αν πατήσετε τον διακόπτη ENG A-STOP OFF (1) κατά την διάρκεια αυτόματης παύσης κινητήρα ο κινητήρας θα επανεκκινήσει αυτόματα και η ένδειξη ENG A-STOP OFF (2) θα ανάψει.

- Η ενδεικτική λυχνία ENG A-STOP OFF (πορτοκαλί) στον πίνακα οργάνων ανάβει ή αναβοσβήνει στις παρακάτω περιπτώσεις όχι μόνο για να σας ειδοποιήσει ότι το σύστημα ENG A-STOP ή το σύστημα SHVS είναι απενεργοποιημένο. Εάν αναβοσβήνει, θα πρέπει να αποτανθείτε στον Επίσημο Συνεργάτη SUZUKI για έλεγχο.
 - Εάν το σύστημα λειτουργεί κανονικά όταν ο κεντρικός διακόπτης ή ο διακόπτης κινητήρα γυρίσει στην θέση "ON" η ενδεικτική λυχνία ανάβει για περίπου 2 δευτερόλεπτα για να επιβεβαιώσει την λειτουργία της και στην συνέχεια σβήνει.
 - Εάν υπάρχει κάποιο πρόβλημα στο σύστημα, η ενδεικτική λυχνία θα αναβοσβήνει όταν ο κεντρικός διακόπτης ή ο διακόπτης κινητήρα γυρίσει στην θέση "ON". (Το σύστημα ENG A-STOP δεν θα λειτουργεί σωστά).



- Η ενδεικτική λυχνία αναβοσβήνει όταν ο διακόπτης κινητήρα πατηθεί στην θέση “ON”, εάν ισχύει κάποια από τις παρακάτω προϋποθέσεις.
Το σύστημα ENG A-STOP ή το σύστημα SHVS δεν έχουν ενεργοποιηθεί σωστά όταν η ένδειξη αναβοσβήνει. Θα πρέπει να απευθυνθείτε στον Επίσημο Συνεργάτη SUZUKI για να ελέγξει το αυτοκίνητο.
 - Μπορεί να υπάρχει δυσλειτουργία στα συστήματα ENG A-STOP ή SHVS.
 - Κάποιο εξάρτημα του συστήματος SHVS ή η μπαταρία μολύβδου χρειάζεται αντικατάσταση.


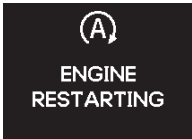

ΣΗΜΕΙΩΣΗ:




Εάν η ένδειξη αναβοσβήνει κατά την διάρκεια της αυτόματης παύσης κινητήρα, ο κινητήρας μπορεί να σβήσει.

ΛΕΙΤΟΥΡΓΩΝΤΑΣ ΤΟ ΟΧΗΜΑ ΣΑΣ

Προειδοποιητικά και Ενδεικτικά μηνύματα

Η οθόνη πληροφοριών εμφανίζει προειδοποιητικά και ενδεικτικά μηνύματα για να σας ενημερώσει για τυχόν δυσλειτουργίες του συστήματος ENG A-STOP.

Προειδοποιητικά και Ενδεικτικά μηνύματα	Αιτία και Επισκευή
 <p>IDLING STOP UNAVAILABLE</p>	<p>Το σύστημα ENG A-STOP δεν μπορεί να σβήσει αυτόματα τον κινητήρα γιατί κάποια από τις συνθήκες ενεργοποίησης του δεν ισχύουν. Για λεπτομέρειες, ανατρέξτε στο “Προφυλάξεις κατά την αυτόματη παύση του κινητήρα” που περιγράφεται παραπάνω.</p>
 <p>ENGINE RESTARTING</p>	<p>Ο κινητήρας επανεκκινεί αυτόματα γιατί κάποιο από τα παρακάτω ισχύει:</p> <ul style="list-style-type: none">• Η θερμοκρασία αέρα στους αεραγωγούς έχουν αισθητά διαφοροποιηθεί μετά την αυτόματη παύση κινητήρα σε σημείο να επηρεάζεται η απόδοση ψύξης/θέρμανσης.• Ο διακόπτης ξεπαγώματος είναι στην θέση “ON”.• Η μπαταρία ιόντων λιθίου έχει αποφορτισθεί αναλογικά.• Έχει περάσει κάποιο χρονικό διάστημα από την στιγμή που ο κινητήρας έσβησε αυτόματα.
 <p>RESTARTED</p>	<p>Ο κινητήρας επανεκκινεί αυτόματα γιατί κάποιο από τα παρακάτω ισχύει:</p> <ul style="list-style-type: none">• Η αρνητική πίεση υποβοήθησης φρένων έχει μειωθεί.• Ο οδηγός έλυσε την ζώνη ασφαλείας του.• Η πόρτα οδηγού είναι ανοικτή.

Προειδοποιητικά και Ενδεικτικά μηνύματα	Αιτία και Επισκευή
	<p>Ο κινητήρας επανεκκινεί αυτόματα γιατί κάποιο από τα παρακάτω ισχύει:</p> <ul style="list-style-type: none"> • Ο διακόπτης ξεπαγώματος είναι στην θέση "ON". • Το αυτοκίνητο άρχισε να κινείται λόγω κατηφορικού δρόμου κλπ.
	<p>Ο κινητήρας σβήνει για κάποιο από τα παρακάτω έλαβε χώρα κατά την διάρκεια της αυτόματης παύσης.</p> <ul style="list-style-type: none"> • Το καπό είναι ανοικτό. • Ο μοχλός ταχυτήτων μετακινήθηκε σε θέση διαφορετική της "N" χωρίς να είναι πατημένο το πεντάλ συμπλέκτη και η πόρτα του οδηγού είναι ανοικτή ή η ζώνη ασφαλείας του οδηγού δεν είναι δεμένη.
	<p>Ο μοχλός επιλογής σχέσεων έχει μετακινηθεί σε μία θέση διαφορετική της νεκράς ("N") χωρίς να έχει πατηθεί το πεντάλ συμπλέκτη κατά την διάρκεια της αυτόματης παύσης κινητήρα. Για να επανεκκινήσει ο κινητήρας, επιλέξτε την θέση νεκράς ("N") και πατήστε το πεντάλ συμπλέκτη.</p>

Σύστημα ENG A-STOP (Σύστημα αυτόματης επανεκκίνησης) (για κινητήρες K10C και K14C)

Το σύστημα ENG A-STOP (σύστημα αυτόματης επανεκκίνησης) αυτόματα σβήνει και επανεκκινεί τον κινητήρα χωρίς να χρειάζεται η χρήση του κεντρικού διακόπτη ή του διακόπτη κινητήρα, όταν το αυτοκίνητο έχει σταματήσει για λίγο όπως στα φανάρια κυκλοφορίας ή σε μποτιλιάρισμα, με σκοπό την μείωση εκπομπής καυσαερίων και κατανάλωσης καυσίμου.

- Όταν πρόκειται να σταθμεύσετε το αυτοκίνητο σας για αρκετή ώρα ή όταν απομακρύνεστε από αυτό, βεβαιωθείτε ότι ο κεντρικός διακόπτης ή ο διακόπτης κινητήρα είναι στην θέση "LOCK".

ΣΗΜΕΙΩΣΗ:

Εάν το αυτοκίνητο σας διαθέτει αυτόματο σύστημα κλιματισμού, μπορείτε να διαφοροποιήσετε το σύστημα αυτόματης επανεκκίνησης από την οθόνη πληροφοριών. Ανατρέξτε στο "Οθόνη πληροφοριών" στο κεφάλαιο "ΠΡΙΝ ΤΗΝ ΟΔΗΓΗΣΗ".



⚠ ΠΡΟΕΙΔΟΠΟΙΗΣΗ

- Μην εξέρχεστε από το αυτοκίνητο σας όταν ο κινητήρας έχει σβήσει με το σύστημα ENG A-STOP.
 - Μηχανικό κιβώτιο - Εάν η ζώνη οδηγού λυθεί και ανοίξει η πόρτα οδηγού, ο κινητήρας θα σβήσει.
 - Αυτόματο κιβώτιο - Εάν η ζώνη οδηγού λυθεί ακόμα και εάν είναι πατημένο το πεντάλ φρένων, και ανοίξει η πόρτα οδηγού, ο κινητήρας θα επανεκκινήσει για να σας προειδοποιήσει ότι ο κινητήρας σταμάτησε αυτόματα με το σύστημα ENG A-STOP.

(συνεχίζεται)

⚠ ΠΡΟΕΙΔΟΠΟΙΗΣΗ

(συνέχεια)

- Εάν ο κινητήρας δεν επανεκκινήσει αυτόματα, χρησιμοποιήστε τον κεντρικό διακόπτη ή τον διακόπτη κινητήρα για να τον επανεκκινήσετε.
 - Η ακινητοποίηση στον δρόμο μπορεί να δημιουργήσει ατύχημα.
 - Σε περίπτωση που το αυτοκίνητο κινείται, με τον κινητήρα σβηστό, το τιμόνι και το πεντάλ φρένων απαιτούν μεγαλύτερη δύναμη για να λειτουργήσουν.

ΣΗΜΑΝΤΙΚΗ ΣΗΜΕΙΩΣΗ

Πρέπει να χρησιμοποιείτε στο αυτοκίνητο σας τον τύπο μπαταρίας που συνιστά η SUZUKI γιατί σε διαφορετική περίπτωση μπορεί να προκληθεί ζημιά στο αυτοκίνητο και το σύστημα ENG A-STOP να μην λειτουργεί. Εάν πρέπει να αντικαταστήσετε την μπαταρία του αυτοκινήτου σας, συμβουλευθείτε τον Επίσημο Συνεργάτη SUZUKI.

Το σύστημα ENG A-STOP (σύστημα αυτόματης επανεκκίνησης) ενεργοποιείται αυτόματα όταν ο κεντρικός διακόπτης ή ο διακόπτης κινητήρα βρεθούν στην θέση "ON".

Για να ενεργοποιηθεί το σύστημα απαιτούνται τα παρακάτω:

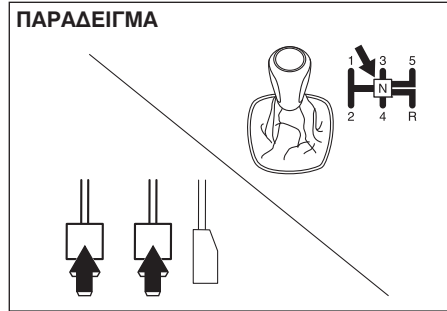
- Ο οδηγός να έχει φορέσει την ζώνη ασφαλείας.
- Η πόρτα οδηγού να είναι κλειστή.
- Το καπό του αυτοκινήτου να είναι κλειστό.

Για περισσότερες λεπτομέρειες, ανατρέξτε στα παρακάτω.

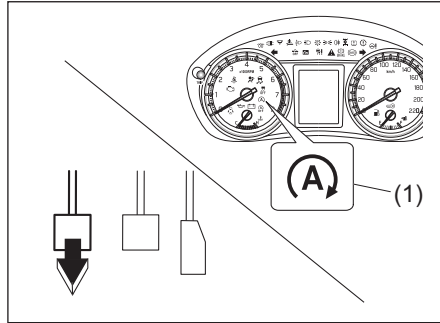
Αυτόματο σβήσιμο κινητήρα

Μηχανικό κιβώτιο

1) Με το πεντάλ συμπλέκτη πατημένο πλήρως, ακινητοποιήστε το αυτοκίνητο.



2) Καθώς πατάτε τα πεντάλ φρένων και συμπλέκτη, τοποθετήστε τον μοχλό επιλογής ταχυτήτων στην θέση "N" (Νεκρά).



3) Αφήστε το πεντάλ συμπλέκτη. Η ενδεικτική λυχνία (πράσινη) (1) του συστήματος ENG A-STOP στον πίνακα οργάνων θα ανάψει και ο κινητήρας αυτόματα θα σβήσει.

ΣΗΜΑΝΤΙΚΗ ΣΗΜΕΙΩΣΗ

Το σύστημα υποβοήθησης φρένων θα απενεργοποιηθεί και η απαιτούμενη δύναμη στο πεντάλ φρένων θα αυξηθεί όταν ο κινητήρας σβήνει αυτόματα.

Εάν το αυτοκίνητο κινείται, πατήστε το πεντάλ φρένων με περισσότερη δύναμη από ότι συνήθως.

ΣΗΜΕΙΩΣΗ:

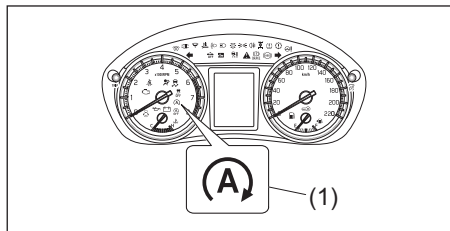
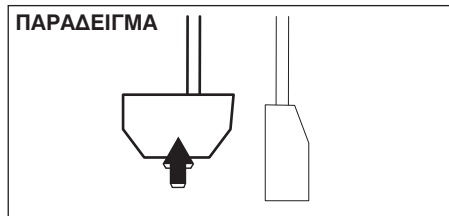
Το σύστημα ENG A-STOP δεν θα λειτουργήσει, και ο κινητήρας δεν θα σβήσει αυτόματα στις παρακάτω περιπτώσεις:

- Ο διακόπτης του συστήματος ENG A-STOP έχει πατηθεί για να απενεργοποιηθεί αυτό.

- Η ενδεικτική λυχνία του συστήματος ENG A-STOP αναβοσβήνει.
- Η θερμοκρασία ψυκτικού υγρού είναι υψηλότερη ή χαμηλότερη από το κανονικό.
- Η απόδοση της μπαταρίας του αυτοκινήτου είναι χαμηλή.
- Η θερμοκρασία υγρών μπαταρίας είναι υψηλότερη ή χαμηλότερη από το κανονικό.
- Πατάτε το πεντάλ γκαζιού.
- Ο επιλογέας θέσης του ανεμιστήρα είναι στο "ON" και στο εσωτερικό του αυτοκινήτου η θερμοκρασία είναι είτε πολύ ζεστή ή πολύ κρύα. (για αυτοκίνητα με αυτόματο σύστημα κλιματισμού).
- Ο διακόπτης ξεθαμπώματος είναι στο "ON" (για αυτοκίνητα με αυτόματο σύστημα κλιματισμού).
- Κατά την διάρκεια ενεργοποίησης των συστημάτων ABS ή ESP και ενώ το αυτοκίνητο είναι ακινητοποιημένο.
- Κατά την περίοδο ρονταρίσματος του αυτοκινήτου.
- Μετά από την αυτόματη επανεκκίνηση του κινητήρα και με ταχύτητα κίνησης του αυτοκινήτου μικρότερη των 6 χλμ/ώρα.
- Όταν ο κινητήρας έχει εκκινήσει και το καπό είναι ανοικτό.
- Όταν το αυτοκίνητο έχει σταματήσει.
- Το σήμα προστασίας παύσης κινητήρα λαμβάνεται από οποιαδήποτε ηλεκτρονική μονάδα εκτός του συστήματος ENG A-STOP.

Οχήματα με αυτόματο κιβώτιο

- 1) Καθώς έχετε πατημένο το πεντάλ φρένων, τοποθετήστε τον μοχλό επιλογής στη θέση "D" ή "N".



- 2) Η ενδεικτική λυχνία "ENG A-STOP" (πράσινη) (1) στον πίνακα οργάνων θα ανάψει και ο κινητήρας θα σβήσει αυτόματα.

ΣΗΜΑΝΤΙΚΗ ΣΗΜΕΙΩΣΗ

Το σύστημα υποβοήθησης φρένων θα απενεργοποιηθεί και η απαιτούμενη δύναμη στο πεντάλ φρένων θα αυξηθεί όταν ο κινητήρας σβήνει αυτόματα.

Εάν το αυτοκίνητο κινείται, πατήστε το πεντάλ φρένων με περισσότερη δύναμη από ότι συνήθως.

ΣΗΜΕΙΩΣΗ:

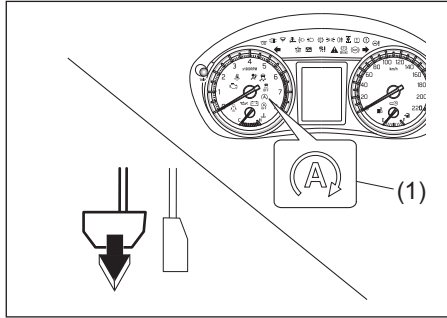
Το σύστημα ENG A-STOP δεν θα λειτουργήσει, και ο κινητήρας δεν θα σβήσει αυτόματα στις παρακάτω περιπτώσεις:

- Ο διακόπτης του συστήματος ENG A-STOP έχει πατηθεί για να απενεργοποιηθεί αυτό.
- Η ενδεικτική λυχνία του συστήματος ENG A-STOP αναβοσβήνει.
- Η θερμοκρασία ψυκτικού υγρού είναι υψηλότερη ή χαμηλότερη από το κανονικό.
- Η απόδοση της μπαταρίας του αυτοκινήτου είναι χαμηλή.
- Η θερμοκρασία υγρών μπαταρίας είναι υψηλότερη ή χαμηλότερη από το κανονικό.
- Η πίεση στο σύστημα υποβοήθησης είναι χαμηλή.
- Πατάτε το πεντάλ γκαζιού.
- Ο επιλογέας θέσης του ανεμιστήρα είναι στο "ON" και στο εσωτερικό του αυτοκινήτου η θερμοκρασία είναι είτε πολύ ζεστή ή πολύ κρύα.
- Ο διακόπτης ξεθαμπώματος είναι στο "ON"
- Κατά την διάρκεια ενεργοποίησης των συστημάτων ABS ή ESP® και ενώ το αυτοκίνητο είναι ακινητοποιημένο.

- Κατά την περίοδο ρονταρίσματος του αυτοκινήτου.
- Μετά από την αυτόματη επανεκκίνηση του κινητήρα και με ταχύτητα κίνησης του αυτοκινήτου μικρότερη των 5 χλμ/ώρα.
- Όταν ο κινητήρας έχει εκκινήσει και το καπό είναι ανοικτό.
- Όταν το όχημα έχει σταματήσει σε ανηφορικό δρόμο.
- Όταν ο μοχλός επιλογής βρίσκεται εκτός των θέσεων "D" ή "N".
- Όταν το όχημα έχει ακινητοποιηθεί και δεν είναι πατημένο το πεντάλ φρένων
- Το σήμα αυτόματου σβσίματος λαμβάνεται από οποιαδήποτε ηλεκτρονική μονάδα εκτός εκείνης του συστήματος ENG A-STOP.

Αυτόματη επανεκκίνηση κινητήρα

Μηχανικό κιβώτιο



Πατήστε το πεντάλ συμπλέκτη ενώ έχετε τον μοχλό επιλογής θέσης κιβωτίου στην “N” (νεκρά).

Η ενδεικτική λυχνία (πράσινη) (1) του συστήματος ENG A-STOP στον πίνακα οργάνων θα σβήσει και ο κινητήρας αυτόματα θα εκκινήσει.

ΣΗΜΑΝΤΙΚΗ ΣΗΜΕΙΩΣΗ

Το σύστημα ENG A-STOP δεν θα λειτουργήσει και ο κινητήρας δεν θα επανεκκινήσει αυτόματα ή ο κινητήρας θα σβήσει με τον βομβητή να ηχεί στις παρακάτω περιπτώσεις:

- Ο οδηγός δεν έχει φορέσει την ζώνη ασφαλείας και η πόρτα οδηγού είναι ανοικτή.
- Το καπό του αυτοκινήτου είναι ανοικτό.
- Όταν ο μοχλός επιλογής ταχυτήτων μετακινηθεί σε θέση διαφορετική από την “N” (νεκρά) χωρίς να έχει πατηθεί το πεντάλ συμπλέκτη.

Όταν ο κινητήρας σβήσει, επανεκκινήστε τον με το συνηθισμένο τρόπο. Ανατρέξτε στο “Εκκινώντας τον κινητήρα” σε αυτό το κεφάλαιο για λεπτομέρειες.

ΣΗΜΕΙΩΣΗ:

Εάν ο κινητήρας σβήσει από απότομη λειτουργία του συμπλέκτη, θα επανεκκινήσει με τον μοχλό επιλογής ταχυτήτων στην θέση “N” (νεκρά) και το πεντάλ συμπλέκτη πατημένο.

ΣΗΜΕΙΩΣΗ:

Στις παρακάτω περιπτώσεις, ο κινητήρας θα επανεκκινήσει αυτόματα ακόμα και εάν προηγουμένως έχει σβήσει με το σύστημα ENG A-STOP:

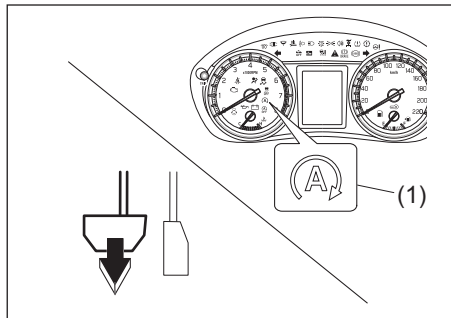
- Όταν το αυτοκίνητο κινείται σε κατηφορικό δρόμο.
- Μετά από μερικά λεπτά που έσβησε ο κινητήρας.

- Η υποπίεση στο σύστημα υποβοήθησης φρένων είναι χαμηλή.
- Η απόδοση της μπαταρίας του αυτοκινήτου είναι χαμηλή.
- Ο επιλογέας θέσης του ανεμιστήρα είναι στο “ON” και στο εσωτερικό του αυτοκινήτου η θερμοκρασία είναι είτε πολύ ζεστή ή κρύα (για αυτοκίνητα με αυτόματο σύστημα κλιματισμού).
- Ο διακόπτης ξεθαμπώματος είναι στο “ON” (για αυτοκίνητα με αυτόματο σύστημα κλιματισμού).
- Η κατανάλωση ηλεκτρικού ρεύματος είναι υψηλή σε περιπτώσεις όπως όταν ο διακόπτης θερμαινόμενου πίσω παρμπρίζ και θερμαινόμενων εξωτερικών καθρεπτών (προαιρετικός εξοπλισμός) είναι “ON” ή κάποιο άλλο ηλεκτρικό αξεσουάρ (ηχοσύστημα, κλιματισμός κλπ) λειτουργούν.
- Ο διακόπτης του συστήματος ENG A-STOP έχει πατηθεί για να απενεργοποιηθεί αυτό.

ΣΗΜΕΙΩΣΗ:

Όταν ο κινητήρας επανεκκινεί, το ηχοσύστημα μπορεί να διακόψει για λίγο. Αυτό είναι φυσιολογικό και δεν αποτελεί δυσλειτουργία του ηχοσυστήματος.

Οχήματα με αυτόματο κιβώτιο



Αφήστε το πεντάλ φρένων.

Η ενδεικτική λυχνία (πράσινη) (1) του συστήματος ENG A-STOP στον πίνακα οργάνων θα σβήσει και ο κινητήρας αυτόματα θα εκκινήσει.

ΣΗΜΑΝΤΙΚΗ ΣΗΜΕΙΩΣΗ

Το σύστημα ENG A-STOP δεν θα λειτουργήσει και ο κινητήρας δεν θα επανεκκινήσει αυτόματα ή ο κινητήρας θα σβήσει με τον βομβητή να ηχεί στη παρακάτω περίπτωση:

- Το καπό του αυτοκινήτου είναι ανοικτό.

Όταν ο κινητήρας σβήσει, επανεκκινήστε τον με το συνηθισμένο τρόπο. Ανατρέξτε στο «Εκκινώντας τον κινητήρα» σε αυτό το κεφάλαιο για λεπτομέρειες.

ΣΗΜΕΙΩΣΗ:

Στις παρακάτω περιπτώσεις, ο κινητήρας θα επανεκκινήσει αυτόματα ακόμα και εάν προηγουμένως έχει σβήσει με το σύστημα ENG A-STOP:

- Όταν το αυτοκίνητο κινείται σε κατηφορικό δρόμο.
- Μετά από μερικά λεπτά που έσβησε ο κινητήρας.
- Η υποπίεση στο σύστημα υποβοήθησης φρένων είναι χαμηλή.
- Η απόδοση της μπαταρίας του αυτοκινήτου είναι χαμηλή.
- Ο επιλογέας θέσης του ανεμιστήρα είναι στο "ON" και στο εσωτερικό του αυτοκινήτου η θερμοκρασία είναι είτε πολύ ζεστή ή κρύα.
- Ο διακόπτης ξεθαμπώματος είναι στο "ON".
- Η κατανάλωση ηλεκτρικού ρεύματος είναι υψηλή σε περιπτώσεις όπως όταν ο διακόπτης θερμαινόμενου πίσω παρμπρίζ και θερμαινόμενων εξωτερικών καθρεπτών (προαιρετικός εξοπλισμός) είναι "ON" ή κάποιο άλλο ηλεκτρικό αξεσουάρ (ηχοσύστημα, κλιματισμός κλπ) λειτουργούν.
- Ο διακόπτης του συστήματος ENG A-STOP έχει πατηθεί για να απενεργοποιηθεί αυτό.
- Το πεντάλ γκαζιού πατηθεί.
- Όταν ο μοχλός επιλογής μετακινηθεί στη θέση "P", "R" ή "M".
- Αφού ο μοχλός επιλογής έχει μετακινηθεί στη θέση "N" και επιστρέψει στην συνέχεια στην "D".
- Όταν ξεκουμπώσει η ζώνη ασφαλείας οδηγού.
- Όταν ανοίξει η πόρτα οδηγού.

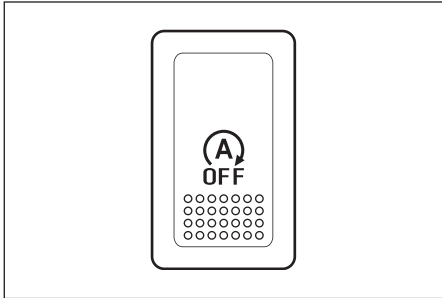
ΣΗΜΕΙΩΣΗ:

Όταν ο κινητήρας επανεκκινεί, το ηχοσύστημα μπορεί να διακόψει για λίγο.

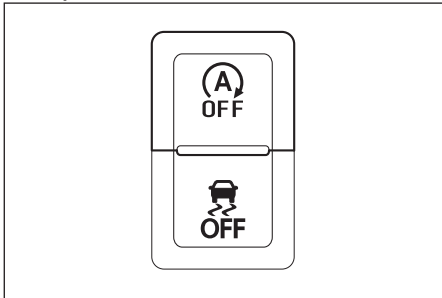
Αυτό είναι φυσιολογικό και δεν αποτελεί δυσλειτουργία του ηχοσυστήματος.

Απενεργοποίηση συστήματος ENG A-STOP

Τύπος Α



Τύπος Β



Πατήστε τον διακόπτη ENG A-STOP. Η ενδεικτική λυχνία ENG A-STOP OFF θα ανάψει.

Λυχνία ENG A-STOP OFF

Εάν η ενδεικτική λυχνία συστήματος ENG A-STOP OFF αναβοσβήνει κατά την οδήγηση, σημαίνει ότι υπάρχει κάποιο πρόβλημα στο σύστημα. Απευθυνθείτε στον Επίσημο Συνεργάτη SUZUKI για να ελέγξει το αυτοκίνητο σας. Για λεπτομέρειες, ανατρέξτε στο “Προειδοποιητικές και Ενδεικτικές λυχνίες” στο κεφάλαιο “ΠΡΙΝ ΤΗΝ ΟΔΗΓΗΣΗ”.

Σύστημα cruise control (προαιρετικός εξοπλισμός)

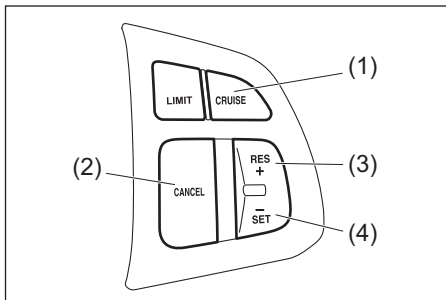
Το σύστημα αυτό σας επιτρέπει να διατηρείτε μια σταθερή ταχύτητα κίνησης του αυτοκινήτου χωρίς να απαιτείται να πατάτε το πεντάλ γκαζιού. Τα χειριστήρια του συστήματος βρίσκονται στο τιμόνι.

Μπορείτε να χρησιμοποιήσετε το σύστημα αυτό, στις παρακάτω περιπτώσεις:

- Για οχήματα με μηχανικό κιβώτιο, έχει επιλεγεί μια από τις σχέσεις 3η, 4η, 5η ή 6η (προαιρετικός εξοπλισμός).
- Για οχήματα με αυτόματο κιβώτιο ο μοχλός επιλογής βρίσκεται στην θέση “D” ή έχει επιλεγεί η 3η, 4η, 5η ή 6η στην χειροκίνητη λειτουργία.
- Η ταχύτητα κίνησης του αυτοκινήτου είναι 40 χλμ/ώρα (25 μίλια/ώρα) ή υψηλότερη.

ΠΡΟΕΙΔΟΠΟΙΗΣΗ

Για να μην χάσετε τον έλεγχο του αυτοκινήτου, μην χρησιμοποιείτε το σύστημα cruise control όταν κινείστε σε δρόμο με αυξημένη κυκλοφορία, σε ολισθηρούς ή κατηφορικούς δρόμους.



- (1) Διακόπτης “CRUISE”
- (2) Διακόπτης “CANCEL”
- (3) Διακόπτης “RES+”
- (4) Διακόπτης “SET-”

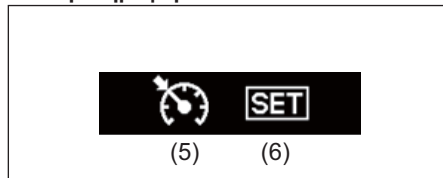
Ορισμός ταχύτητας ταξιδιού

- 1) Ενεργοποιήστε το σύστημα Cruise control πατώντας τον διακόπτη “CRUISE” (1). Μόλις η ενδεικτική λυχνία “CRUISE” (5) ανάψει, μπορείτε να ορίσετε ταχύτητα ταξιδιού.
- 2) Επιταχύνετε ή επιβραδύνετε στην επιθυμητή ταχύτητα κίνησης.
- 3) Πατήστε προς τα κάτω τον διακόπτη “SET” (4) ενεργοποιώντας την ενδεικτική λυχνία SET (6). Τραβήξτε το πόδι σας από το πεντάλ γκαζιού, η ταχύτητα κίνησης θα διατηρηθεί.

▲ ΠΡΟΕΙΔΟΠΟΙΗΣΗ

Για να μην χάσετε τον έλεγχο του αυτοκινήτου, μην χρησιμοποιείτε το σύστημα cruise control όταν κινείστε σε δρόμο με αυξημένη κυκλοφορία, σε ολισθηρούς ή κατηφορικούς δρόμους.

Οθόνη πληροφοριών



- (5) Ένδειξη Cruise control
- (6) Ένδειξη “SET”

Όταν πατήσετε τον διακόπτη “CRUISE” (1), το σύστημα ενεργοποιείται και η ενδεικτική λυχνία (5) ανάβει. Όταν η ταχύτητα του αυτοκινήτου ελέγχεται από το σύστημα cruise control, η ένδειξη (6) ανάβει.

Δώστε προσοχή στα παρακάτω όταν χρησιμοποιείτε το σύστημα cruise control

Ακόμα και εάν το αυτοκίνητο σας είναι εξοπλισμένο με διπλή κάμερα υποστήριξης πέδησης, δεν μπορεί να ρυθμίσει αυτόματα την ταχύτητα βάσει της ταχύτητας του προπορευόμενου οχήματος. Εάν δεν υπάρχει ασφαλής κατάσταση, απενεργοποιήστε το σύστημα cruise control.

Επίσης στις παρακάτω καταστάσεις η ένδειξη (6) δεν θα σβήσει και η ταχύτητα κίνησης δεν θα ακυρωθεί.

- Όταν η προειδοποίηση μετωπικής σύγκρουσης λειτουργεί. Εάν πατήσετε το πεντάλ φρένων το σύστημα θα ακυρωθεί προσωρινά.
- Όταν εμφανιστεί το μήνυμα “RADAR BRAKE SUPPORT: NOT ACTIVE BY SENSOR” ΚΑΙ η διπλή κάμερα υποστήριξης πέδησης σταματήσει την λειτουργία της. Για λόγους ασφαλείας, πατήστε τον διακόπτη “CRUISE” (1) για να απενεργοποιήσετε την ένδειξη cruise (5).

Εάν λειτουργήσει το αυτόματο σύστημα φρεναρίσματος, η ένδειξη cruise (5) θα σβήσει και το σύστημα Cruise control θα ακυρωθεί. Μόλις καθορίσετε ότι οι επικρατούσες συνθήκες είναι ασφαλείς, καθορίστε την ταχύτητα cruise control.

Μεταβάλλοντας προσωρινά την ταχύτητα κίνησης

Κατά την λειτουργία του συστήματος Cruise Control μπορείτε προσωρινά να επιταχύνετε ή να επιβραδύνετε το αυτοκίνητο σας.

Για να επιταχύνετε, πατήστε το πεντάλ γκαζιού. Μόλις απομακρύνετε το πόδι σας από το πεντάλ γκαζιού, η ταχύτητα του αυτοκινήτου θα επανέλθει στην ορισθείσα στο σύστημα αυτό.

Για να επιβραδύνετε, πατήστε το πεντάλ φρένων. Η ορισθείσα ταχύτητα στο σύστημα θα ακυρωθεί και η ενδεικτική λυχνία SET (6) θα σβήσει.

Για να επαναφέρετε την ορισθείσα ταχύτητα, πατήστε τον διακόπτη "RES+" (3). Η ενδεικτική λυχνία SET (6) θα ανάψει εφόσον η ταχύτητα του αυτοκινήτου είναι μεγαλύτερη από 40 χλμ./ώρα (25 μίλια/ώρα).

Το αυτοκίνητο θα επιταχύνει και θα διατηρήσει την ορισθείσα ταχύτητα κίνησης.

ΣΗΜΕΙΩΣΗ:

Για αυτοκίνητα με αυτόματο κιβώτιο, όταν είναι ενεργοποιημένο το σύστημα Cruise Control δεν μπορείτε να επιβραδύνετε χρησιμοποιώντας το φρένο κινήτηρα ακόμα και εάν κατεβάσετε σχέση από μία υψηλότερη σε 3η στην χειροκίνητη επιλογή.

Για να επιβραδύνετε, ενώ το σύστημα Cruise Control είναι ενεργοποιημένο, πατήστε το πεντάλ φρένων ή πατήστε τον διακόπτη "SET-" (4).

Αλλαγή ταχύτητας κίνησης

Χρησιμοποιώντας το πεντάλ γκαζιού

Για να αυξήσετε την ορισθείσα στο σύστημα cruise control ταχύτητα κίνησης, επιταχύνετε μέχρις την επιθυμητή ταχύτητα πατώντας το πεντάλ γκαζιού και πατήστε τον διακόπτη "SET-" (4). Η καινούργια τιμή ταχύτητας θα ορισθεί.

Χρησιμοποιώντας το πεντάλ φρένων

Για να μειώσετε την ορισθείσα στο σύστημα cruise control ταχύτητα κίνησης, επιβραδύνετε μέχρις την επιθυμητή ταχύτητα πατώντας το πεντάλ φρένων και πατήστε τον διακόπτη "SET-" (4). Η καινούργια τιμή ταχύτητας θα ορισθεί.

ΣΗΜΕΙΩΣΗ:

Όταν πατηθεί το πεντάλ φρένων, η ενδεικτική λυχνία "SET" (6) θα σβήσει μέχρις να ορισθεί η καινούργια τιμή ταχύτητας.

Χρήση του διακόπτη "RES+" ή "SET-"

Για να ορίσετε μεγαλύτερη τιμή ταχύτητας πατήστε συνεχόμενα ή πατήστε και κρατήστε πατημένο τον διακόπτη "RES+" (3). Η ταχύτητα κίνησης θα αυξάνεται σταθερά. Μόλις αφήσετε τον διακόπτη, η καινούργια τιμή ταχύτητας θα ορισθεί.

Για να ορίσετε μικρότερη τιμή ταχύτητας πατήστε συνεχόμενα ή πατήστε και κρατήστε πατημένο τον διακόπτη "SET-" (4), η ταχύτητα κίνησης θα μειώνεται σταθερά. Μόλις αφήσετε τον διακόπτη, η καινούργια τιμή ταχύτητας θα ορισθεί.

ΣΗΜΕΙΩΣΗ:

Μπορείτε να ορίσετε την ταχύτητα κατά 1,6 χλμ./ώρα (1.0 μίλια/ώρα) πατώντας τον διακόπτη "RES+" (3) ή τον "SET-" (4) σύντομα.

Απενεργοποίηση συστήματος Cruise Control

Ακολουθώντας τις παρακάτω διαδικασίες η ενδεικτική λυχνία "SET" (6) θα σβήσει και το σύστημα Cruise Control θα απενεργοποιηθεί:

- Πατήστε τον διακόπτη "CANCEL" (2).
- Πατήστε το πεντάλ φρένων.
- Σε αυτοκίνητα με μηχανικό κιβώτιο, πατήστε το πεντάλ συμπλέκτη.
- Σε αυτοκίνητα με αυτόματο κιβώτιο, κατεβάστε από 3η σε 2η στην χειροκίνητη επιλογή.
- Όταν η ταχύτητα κίνησης του αυτοκινήτου μειωθεί σε ποσοστό 20% της ορισθείσας ταχύτητας.
- Κάθε φορά που η ταχύτητα κίνησης του αυτοκινήτου μειωθεί κάτω από τα 40 χλμ./ώρα (25 μίλια/ώρα).
- Όταν ενεργοποιηθεί το σύστημα ESP®.

Για να ενεργοποιήσετε και πάλι στο σύστημα στην προηγούμενη ορισθείσα ταχύτητα, πατήστε τον διακόπτη "RES+" (3) και θα ανάψει η ένδειξη (6). Θα πρέπει η ταχύτητα του αυτοκινήτου να είναι μεγαλύτερη από 40 χλμ./ώρα (25 μίλια) και να μην ισχύουν οι παραπάνω καταστάσεις.

Για να απενεργοποιήσετε το σύστημα Cruise Control, πατήστε τον διακόπτη "CRUISE" (1) και βεβαιωθείτε ότι η ενδεικτική λυχνία "CRUISE" (5) έσβησε.

Επίσης, εάν ανάψει ή αναβοσβήνει η κύρια προειδοποιητική λυχνία στον πίνακα οργάνων, το σύστημα Cruise Control θα απενεργοποιηθεί.

ΣΗΜΕΙΩΣΗ:

Εάν απενεργοποιήσετε το σύστημα Cruise Control η ορισθείσα τιμή ταχύτητας ακυρώνεται.

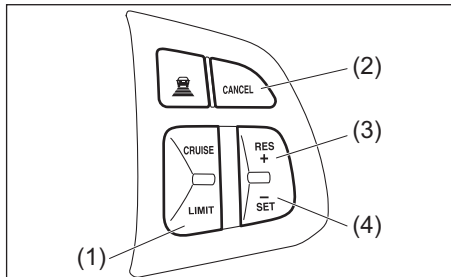
Περιοριστής ταχύτητας (προαιρετικός εξοπλισμός)

ΠΑΡΑΔΕΙΓΜΑ



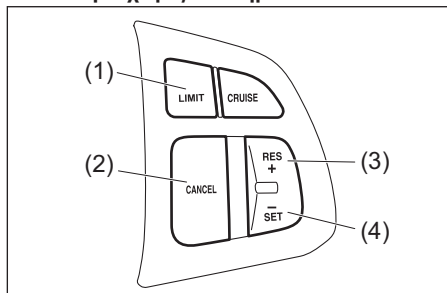
Ο περιοριστής ταχύτητας σας επιτρέπει να επιλέξετε την μέγιστη ταχύτητα του αυτοκινήτου που δεν θέλετε να υπερβείτε.

Αυτοκίνητα με σύστημα προσαρμοζόμενου Cruise control



- (1) Διακόπτης περιοριστή ταχύτητας
- (2) Διακόπτης "CANCEL"
- (3) Διακόπτης "RES+"
- (4) Διακόπτης "SET-"

Αυτοκίνητα χωρίς σύστημα Cruise control



- (1) Διακόπτης περιοριστή ταχύτητας
- (2) Διακόπτης "CANCEL"
- (3) Διακόπτης "RES+"
- (4) Διακόπτης "SET-"

Ορισμός μέγιστης ταχύτητας

- 1) Ενεργοποιήστε το σύστημα περιοριστή ταχύτητας πατώντας τον διακόπτη του (1). Όταν ανάψει η ενδεικτική λυχνία "LIMIT" (5) μπορείτε να ορίσετε την μέγιστη ταχύτητα.
- 2) Επιταχύνετε ή επιβραδύνετε το αυτοκίνητο σας στην μέγιστη επιθυμητή ταχύτητα.
- 3) Πατήστε τον διακόπτη "SET-" (4) για να ανάψει η ενδεικτική λυχνία "SET" (6). Η ταχύτητα με την οποία κινείται το αυτοκίνητο ορίζεται σαν την μέγιστη ταχύτητα.

ΣΗΜΕΙΩΣΗ:

Εάν πατήσετε τον διακόπτη "SET-" (4) όταν η ταχύτητα κίνησης του αυτοκινήτου είναι μικρότερη από 30 χλμ./ώρα ή 20 μίλια/ώρα θα οριστεί αυτή η τιμή σαν μέγιστη ταχύτητα.

Οθόνη πληροφοριών

ΠΑΡΑΔΕΙΓΜΑ



- (5) (6) (7)

- (5) Ένδειξη περιοριστή ταχύτητας
 - (6) Ένδειξη SET
 - (7) Ένδειξη ταχύτητας
- Όταν πατάτε τον διακόπτη περιοριστή ταχύτητας (1) το σύστημα ενεργοποιείται και ανάβει η ενδεικτική λυχνία "LIMIT" (5). Όταν ορισθεί η μέγιστη ταχύτητα κίνησης του αυτοκινήτου, η ενδεικτική λυχνία "SET" (6) ανάβει.

Υπέρβαση της μέγιστης ταχύτητας

Μπορείτε να υπερβείτε προσωρινά την ορισθείσα μέγιστη ταχύτητα, αν πατήσετε **γρήγορα το πεντάλ γκαζιού πλήρως**. Καθώς η ταχύτητα θα υπερβεί την τιμή η ένδειξη (7) στον πίνακα οργάνων θα αναβοσβήνει και θα ηχήσει ο βομβητής.

Εάν αφήσετε το πεντάλ γκαζιού για να επανέλθει η ταχύτητα του αυτοκινήτου στην ορισθείσα, η ένδειξη (7) θα σταματήσει να αναβοσβήνει και θα παραμείνει αναμμένη, και ο βομβητής θα σταματήσει να ηχεί.

ΣΗΜΕΙΩΣΗ:

- Όταν πατάτε αργά το πεντάλ γκαζιού, η ταχύτητα του αυτοκινήτου δεν θα υπερβεί την ορισθείσα μέγιστη τιμή. Για να υπερβείτε την ορισθείσα τιμή πατήστε γρήγορα και πλήρως το πεντάλ γκαζιού ή πατήστε τον διακόπτη "CANCEL" (2) να ακυρώσετε προσωρινά την τιμή της μέγιστης ταχύτητας.
- Η ένδειξη (7) στον πίνακα οργάνων θα αναβοσβήνει και θα ηχήσει ο βομβητής εφόσον το σύστημα περιοριστή ταχύτητας δεν μπορεί να προφυλάξει το αυτοκίνητο από την υπέρβαση της μέγιστης ταχύτητας εάν οδηγήτε σε κατηγορικό δρόμο ή εάν πραγματοποιείτε υπερβολική επιτάχυνση. Στην περίπτωση αυτή επιβραδύνετε το αυτοκίνητο σας χρησιμοποιώντας το πεντάλ φρένων.

Αλλάζοντας την ορισθείσα ταχύτητα

Ορισμός τρέχουσας ταχύτητας

- 1) Πατήστε το διακόπτη "CANCEL" (2).
- 2) Επιταχύνετε ή επιβραδύνετε το αυτοκίνητο σας στην επιθυμητή ταχύτητα.
- 3) Πατήστε τον διακόπτη "SET-" (4) για να ανάψει η ενδεικτική λυχνία "SET" (6). Η ταχύτητα με την οποία κινείται το αυτοκίνητο ορίζεται σαν την μέγιστη ταχύτητα.

Με την χρήση του διακόπτη "RES+" ή "SET-"

Για να αλλάξετε σε υψηλότερη ταχύτητα, πατήστε συνεχόμενα ή κρατήστε πατημένο προς τα πάνω τον διακόπτη "RES+" (3).

Για να αλλάξετε σε χαμηλότερη ταχύτητα, πατήστε συνεχόμενα ή κρατήστε πατημένο προς τα κάτω τον διακόπτη "SET-" (4).

ΣΗΜΕΙΩΣΗ:

- Μπορείτε να διαφοροποιήσετε την ορισθείσα τιμή ταχύτητας σε τιμές του 1 χλμ/ώρα πατώντας γρήγορα τον διακόπτη "RES" (3) ή "SET-" (4).
- Μπορείτε να διαφοροποιήσετε την ορισθείσα τιμή ταχύτητας σε τιμές των 5 χλμ/ώρα πατώντας και κρατώντας πατημένο τον διακόπτη "RES" (3) ή "SET-" (4).
- Εάν η τρέχουσα ταχύτητα του αυτοκινήτου υπερβαίνει την μέγιστη ταχύτητα όταν αλλάζετε με τον διακόπτη "RES" (3) ή "SET-" (4) σε πιο μικρή τιμή, η ενδεικτική λυχνία (7) θα αναβοσβήνει και θα ηχήσει ο βομβητής.

Απενεργοποίηση του περιοριστή ταχύτητας

- Για να ακυρώσετε την λειτουργία του περιοριστή ταχύτητας πατήστε τον διακόπτη "CANCEL" (2). Η ενδεικτική λυχνία "SET" (6) θα σβήσει.
- Για να επαναφέρετε την προηγούμενης ορισθείσα ταχύτητα, πατήστε προς τα πάνω τον διακόπτη "RES+" (3) μέχρις να ανάψει η ενδεικτική λυχνία "SET" (6).

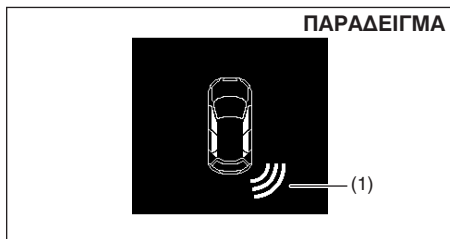
Για να απενεργοποιήσετε το σύστημα περιοριστή ταχύτητας, πατήστε τον διακόπτη (1) και βεβαιωθείτε ότι η ενδεικτική λυχνία "LIMIT" (5) έσβησε.

Επίσης, μπορείτε να απενεργοποιήσετε το σύστημα περιοριστή ταχύτητας σβήνοντας τον κινητήρα.

ΣΗΜΕΙΩΣΗ:

Εάν απενεργοποιήσετε το σύστημα περιοριστή ταχύτητας η ορισθείσα τιμή ταχύτητας ακυρώνεται και θα πρέπει να ορισθεί και πάλι.

Αισθητήρες παρκαρίσματος (προαιρετικός εξοπλισμός)



(1) Σύμβολο που παριστά ότι υπάρχει κάποιο εμπόδιο που ανιχνεύτηκε από τον αισθητήρα παρκαρίσματος*.

- * Αυτό το σύμβολο παριστά ένα εμπόδιο που βρίσκεται στο πίσω δεξιά μέρος του αυτοκινήτου.
- Το σύστημα αυτό χρησιμοποιεί αισθητήρες υπερήχων οι οποίοι ανιχνεύουν αντικείμενα που βρίσκονται κοντά στον εμπρός και πίσω προφυλακτήρα του αυτοκινήτου. Μόλις αυτά τα αντικείμενα ανιχνευθούν όταν παρκάρετε ή κινείτε αργά το αυτοκίνητο σας, το σύστημα σας ειδοποιεί μέσω ήχου του βομβητή καθώς και με την εμφάνιση συμβόλων στην οθόνη πληροφοριών.
- Το σύστημα εκπέμπει υπερήχους και ο αντίστοιχος αισθητήρας ανιχνεύει την επιστροφή τους εφόσον αυτοί αντανακλαστούν σε κάποιο εμπόδιο. Το σύστημα μετρά τον

χρόνο που ο υπέρηχος χρειάστηκε για να αντανακλαστεί καθορίζοντας με αυτό τον τρόπο την απόσταση από το εμπόδιο.

- Το σύστημα αισθητήρων παρκαρίσματος λειτουργεί όταν ο κεντρικός διακόπτης ή ο διακόπτης κινητήρα βρίσκεται στην θέση "ON" και ο μοχλός επιλογής στην θέση "P" (μόνο για αυτοκίνητα με αυτόματο κιβώτιο) και ο διακόπτης του συστήματος στην θέση "ON".

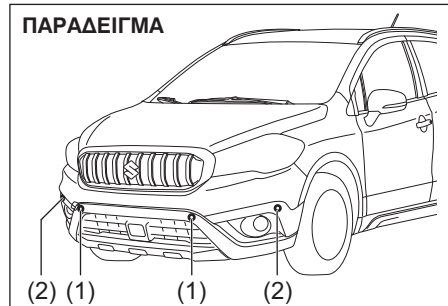
Η λειτουργία αυτή είναι βοηθητική στις παρακάτω περιπτώσεις: όταν παρκάρετε σε πεζοδρόμιο, σε θέση παράλληλη με άλλο αυτοκίνητο, στρίβοντας μέσα σε ένα γκαράζ και όταν κινείστε αργά σε περιοχή με εμπόδια.

▲ ΠΡΟΕΙΔΟΠΟΙΗΣΗ

- **Ο αισθητήρας παρκαρίσματος σας ειδοποιεί για εμπόδια με βομβητή και με ένδειξη στην οθόνη πληροφοριών της θέσης των εμποδίων. Παρόλα αυτά, θα πρέπει να δείχνετε ιδιαίτερη προσοχή όταν οδηγείτε.**
- **Οι αισθητήρες μπορούν να ανιχνεύσουν εμπόδια μόνο σε περιορισμένο εύρος και μόνο όταν το αυτοκίνητο κινείται με μικρή ταχύτητα. Γιαυτό σε περιοχές με εμπόδια θα πρέπει να οδηγείτε το αυτοκίνητο αργά ελέγχοντας οπτικά και μέσω των εξωτερικών καθρεπτών την περιοχή. Υπάρχει κίνδυνος ατυχήματος εάν οδηγείτε το αυτοκίνητο σας βασιζόμενοι μόνο στους αισθητήρες παρκαρίσματος.**

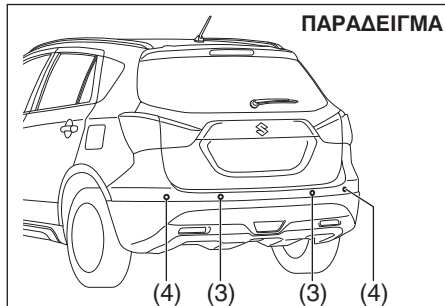
Θέση των αισθητήρων

Εμπρός προφυλακτήρας



- (1) Εμπρός κεντρικοί αισθητήρες (2 θέσεις)
(2) Εμπρός γωνιακοί αισθητήρες (2 θέσεις)

Πίσω προφυλακτήρας



- (3) Πίσω κεντρικοί αισθητήρες (2 θέσεις)
 (4) Πίσω γωνιακοί αισθητήρες (2 θέσεις)

ΣΗΜΑΝΤΙΚΗ ΣΗΜΕΙΩΣΗ

- Αποφύγετε να κτυπάτε την περιοχή που βρίσκονται οι αισθητήρες ή να ψεκάζετε με μηχανήματα ψηλής πίεσης νερό σε αυτές όταν πλένετε το αυτοκίνητο σας γιατί μπορεί να προκληθεί ζημιά σε αυτούς.
- Εάν ο προφυλακτήρας κτυπήσει σε ένα σκληρό αντικείμενο, οι αισθητήρες μπορεί να πάψουν να λειτουργούν σωστά. Εάν κάτι τέτοιο συμβεί, απευθυνθείτε στον Επίσημο Συνεργάτη SUZUKI για να ελέγξει το αυτοκίνητο σας.

ΛΕΙΤΟΥΡΓΩΝΤΑΣ ΤΟ ΟΧΗΜΑ ΣΑΣ

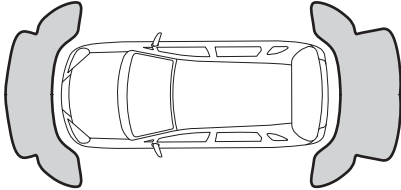
Λειτουργία αισθητήρων παρκαρίσματος

Οι αισθητήρες που λειτουργούν εξαρτώνται από την θέση του μοχλού επιλογής ταχυτήτων:

Θέση μοχλού επιλογής ταχυτήτων		Μηχανικό κιβώτιο		Αυτόματο κιβώτιο	
		R	N, 1η -5η ή 6η	R	N, D ή M
Εμπρός αισθητήρες	Κεντρικοί	Off	On (χειρόφρενο απελευθερωμένο)	Off	On
	Γωνιακοί	On	On (χειρόφρενο απελευθερωμένο)	On	On
Πίσω αισθητήρες	Κεντρικοί	On	Off	On	Off
	Γωνιακοί	On	Off	On	Off

Ενδεικτική περιοχή στην οποία μπορούν να ανιχνευθούν εμπόδια

ΠΑΡΑΔΕΙΓΜΑ



- Ένα εμπόδιο που βρίσκεται σε απόσταση περίπου 20 εκ. από έναν αισθητήρα ή κάτω από αυτόν, δεν ανιχνεύεται.
- Οι αισθητήρες μπορούν να ανιχνεύσουν ένα αντικείμενο που βρίσκεται περίπου 1 μέτρο από το εμπρός μέρος και 1.5 μέτρα από το πίσω μέρος του αυτοκινήτου.

▲ ΠΡΟΕΙΔΟΠΟΙΗΣΗ

- Στις παρακάτω περιπτώσεις το σύστημα αισθητήρων παρκαρίσματος μπορεί να μην λειτουργήσει σωστά λόγω αδυναμίας σωστής ανίχνευσης των αισθητήρων:
 - Οι αισθητήρες είναι καλυμμένοι με λάσπη, πάγο ή άλλα υλικά. (Πρέπει αυτά να αφαιρεθούν για να λειτουργήσουν σωστά οι αισθητήρες).
- (συνεχίζεται)

▲ ΠΡΟΕΙΔΟΠΟΙΗΣΗ

(συνέχεια)

- Οι αισθητήρες είναι βρεγμένοι από νερά ή δυνατή βροχή.
 - Οι αισθητήρες είναι καλυμμένοι από ένα χέρι, αυτοκόλλητο ή αξεσουάρ.
 - Υπάρχει τοποθετημένο κάποιο αξεσουάρ στη περιοχή ανίχνευσης των αισθητήρων.
 - Εξαρτήματα όπως κοτσαδόρος, γωνιακοί προφυλακτήρες κεραία ραδιοφώνου είναι τοποθετημένα στον προφυλακτήρα.
 - Το ύψος του προφυλακτήρα έχει διαφοροποιηθεί λόγω διαφοροποιήσεων στην ανάρτηση.
 - Η περιοχή που βρίσκονται οι αισθητήρες είναι ιδιαίτερα ζεστοί λόγω της άμεσης ηλιακής ακτινοβολίας ή παγωμένοι λόγω παγετού.
 - Το αυτοκίνητο βρίσκεται σε ανώμαλο οδόστρωμα, σε κατηφορικό δρόμο ή σε χώρο με γρασίδι.
 - Το αυτοκίνητο βρίσκεται υπό γωνία.
 - Οι αισθητήρες λαμβάνουν υπέρηχους από συστήματα όπως η κόρνα, ο κινητήρας, το σύστημα αερόφρενων (φορητών), ή τους αισθητήρες παρκαρίσματος άλλων αυτοκινήτων.
 - Τα εμπόδια βρίσκονται πάρα πολύ κοντά στους αισθητήρες.
- (συνεχίζεται)

▲ ΠΡΟΕΙΔΟΠΟΙΗΣΗ

(συνέχεια)

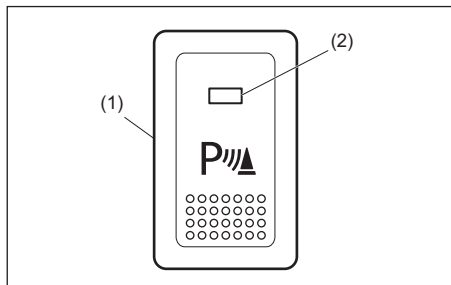
- Οι αισθητήρες είναι σε γωνία με ένα αντικείμενο υψηλής αντανάκλασης όπως το γυαλί. (Οι υπέρηχοι δεν αντανακλώνται πίσω στον αισθητήρα).
- Οι αισθητήρες μπορεί να μην ανιχνεύσουν σωστά τα παρακάτω είδη εμποδίων:
 - Αντικείμενα κατασκευασμένα από λεπτά υλικά όπως δίχτυα από καλώδιο και σχοινί.
 - Κάδοι απορριμάτων ή άλλα αντικείμενα με αιχμηρά άκρα.
 - Υψηλά αντικείμενα με μεγάλη επιφάνεια στο πάνω τμήμα τους όπως σήματα κυκλοφορίας.
 - Ηχοαπορροφητικά αντικείμενα όπως το βαμβάκι και το χιόνι.

ΣΗΜΕΙΩΣΗ:

- Αντικείμενα που βρίσκονται χαμηλότερα από τους αισθητήρες μπορεί να μην ανιχνευτούν καθώς το αυτοκίνητο πλησιάζει κοντά τους όταν έχουν ανιχνευθεί από μεγαλύτερη απόσταση.
- Το σύστημα μπορεί να υπολογίσει λανθασμένα την απόσταση σε μία πινακίδα ή παρόμοιο αντικείμενο.

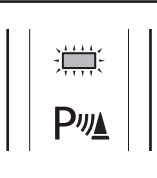

Χρήση των αισθητήρων παρκαρίσματος

Διακόπτης αισθητήρων παρκαρίσματος



- (1) Διακόπτης αισθητήρα παρκαρίσματος
(2) Ένδειξη

- Όταν ο κεντρικός διακόπτης είναι στην θέση “ON” και η ενδεικτική λυχνία στον διακόπτη αισθητήρων παρκαρίσματος είναι αναμένη, αυτό δηλώνει ότι το σύστημα αισθητήρων παρκαρίσματος είναι ενεργοποιημένο στις παρακάτω περιπτώσεις:
 - Ο μοχλός επιλογής ταχυτήτων είναι σε οποιαδήποτε άλλη θέση εκτός της “P” (μοντέλα με αυτόματο κιβώτιο)
 - Η ταχύτητα κίνησης του αυτοκινήτου προς τα μπροστά δεν είναι μεγαλύτερη από 9 χλμ./ώρα (6 μίλια/ώρα) όταν αυτό επιβραδύνει για να παρκάρει.
 - Η ταχύτητα κίνησης του αυτοκινήτου προς τα μπροστά δεν είναι μεγαλύτερη από 13 χλμ./ώρα (9 μίλια/ώρα) όταν αυτό επιταχύνει.
- Για να απενεργοποιήσετε το σύστημα αισθητήρων παρκαρίσματος πατήστε τον διακόπτη και βεβαιωθείτε ότι η ενδεικτική λυχνία έσβησε.

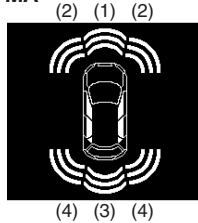
Θέση διακόπτη	Κατάσταση
	ON <ul style="list-style-type: none">• Όταν η ενδεικτική λυχνία είναι αναμένη και όλες οι απαραίτητες προϋποθέσεις ισχύουν, το σύστημα λειτουργεί.
	OFF <ul style="list-style-type: none">• Το σύστημα δεν λειτουργεί. Πατήστε τον διακόπτη για να σβήσετε την ένδειξη εφόσον δεν επιθυμείτε να κάνετε χρήση των αισθητήρων παρκαρίσματος.

ΣΗΜΕΙΩΣΗ:

Εάν πατήσετε τον διακόπτη του συστήματος αισθητήρων παρκαρίσματος για να ενεργοποιηθεί όταν ο κεντρικός διακόπτης είναι στην θέση “ON” ηχεί ο εσωτερικός βομβητής.

Ανίχνευση εμποδίων από τους αισθητήρες παρκαρίσματος

ΠΑΡΑΔΕΙΓΜΑ



- (1) Εμπόδιο που ανιχνεύτηκε από τους εμπρός κεντρικούς αισθητήρες
- (2) Εμπόδιο που ανιχνεύτηκε από τους εμπρός γωνιακούς αισθητήρες
- (3) Εμπόδιο που ανιχνεύτηκε από τους πίσω κεντρικούς αισθητήρες
- (4) Εμπόδιο που ανιχνεύτηκε από τους πίσω γωνιακούς αισθητήρες

Μόλις ο αισθητήρας ανιχνεύσει ένα εμπόδιο, ενεργοποιεί τον εσωτερικό βομβητή να ηχήσει και εμφανίζεται ένα σύμβολο στην οθόνη πληροφοριών του πίνακα οργάνων.

- Εμφανίζεται διαφορετικό σύμβολο ανάλογα με την θέση και την απόσταση του εμποδίου.
- Ένας βομβητής στον πίνακα οργάνων ηχεί όταν ανιχνευθεί ένα εμπόδιο στο εμπρός μέρος του αυτοκινήτου.
- Ένας βομβητής που βρίσκεται πίσω από τα πίσω καθίσματα ηχεί όταν ανιχνευθεί ένα εμπόδιο στο πίσω μέρος του αυτοκινήτου.
- Προειδοποιήσεις όταν ανιχνεύονται εμπόδια από τους γωνιακούς αισθητήρες.

Απόσταση (περίπου)	Βομβητής	Σύμβολο
37.5 -60 εκ. (15 -24 ίν)	Σύντομοι ήχοι σε μικρά διαστήματα	Τρεις γραμμές
25 -37.5 εκ. (10 -15 ίν)	Σύντομοι ήχοι σε πολύ μικρά διαστήματα	Δύο γραμμές
Λιγότερο από 25 εκ. (10 ίν)	Συνεχόμενος ήχος	Μία γραμμή

- Προειδοποιήσεις όταν ανιχνεύονται εμπόδια από τους κεντρικούς αισθητήρες.

Απόσταση (περίπου)		Βομβητής	Σύμβολο
Εμπρός	70 -100 εκ. (28 -39 ίν)	Σύντομοι ήχοι σε μεγάλα διαστήματα	Τρεις γραμμές
Πίσω	65 -150 εκ. (26 -59 ίν)		
55 - 70 εκ. (22 - 28 ίν)		Σύντομοι ήχοι σε μικρά διαστήματα	
45 - 55 εκ. (18 - 22 ίν)		Σύντομοι ήχοι σε πολύ μικρά διαστήματα	Δύο γραμμές
Λιγότερο από 45 εκ. (18 ίν)		Συνεχόμενος ήχος	Μία γραμμή

ΣΗΜΕΙΩΣΗ:

- Τα σύμβολα εμφανίζονται με μικρή καθυστέρηση από την στιγμή ανίχνευσης του εμποδίου.
- Εάν το σύστημα ανιχνεύσει πολλά εμπόδια ταυτόχρονα, στην οθόνη εμφανίζονται όλες οι θέσεις τους με τα αντίστοιχα σύμβολα. Όμως, ηχούν μόνο οι βομβητές που αφορούν τα πλησιέστερα στο αυτοκίνητο εμπόδια.

Ρύθμιση αισθητήρων

Μπορείτε να ρυθμίσετε τον τρόπο λειτουργίας των αισθητήρων παρκαρίσματος επιλέγοντας είτε την κανονική ή την κατάσταση ρυμούλκησης τρέιλερ μέσω της οθόνης πληροφοριών. Ανατρέξτε στο “Οθόνη Πληροφοριών” στο κεφάλαιο “ΠΡΙΝ ΤΗΝ ΟΔΗΓΗΣΗ”.

Κανονική κατάσταση

Όλοι οι αισθητήρες είναι ενεργοποιημένοι.

Κατάσταση ρυμούλκησης τρέιλερ


Οι πίσω γωνιακοί και κεντρικοί αισθητήρες απενεργοποιούνται. Χρησιμοποιήστε αυτήν την ρύθμιση όταν ρυμουλκείτε τρέιλερ.

ΣΗΜΑΝΤΙΚΗ ΣΗΜΕΙΩΣΗ

Βεβαιωθείτε ότι έχει επιλεγεί η κανονική κατάσταση λειτουργίας των αισθητήρων παρκαρίσματος όταν βρίσκετε μέσα σε γκαράζ. Εάν το σύστημα βρίσκεται στην κατάσταση ρυμούλκησης τρέιλερ, οι πίσω γωνιακοί και κεντρικοί αισθητήρες δεν λειτουργούν.

Προειδοποιητικά και Ενδεικτικά μηνύματα

Εάν υπάρξει κάποιο πρόβλημα ή προειδοποίηση σχετικά με το σύστημα αισθητήρων παρκαρίσματος, εμφανίζεται στην οθόνη πληροφοριών ένα μήνυμα, αναβοσβήνει ένα σύμβολο και ηχεί ο βομβητής. Εάν εμφανιστεί κάποιο μήνυμα, ακολουθήστε τις οδηγίες.

Μήνυμα	Σύμβολο	Βομβητής	Αιτία προβλήματος και επισκευή
	Δύο γραμμές που αναβοσβήνουν στην θέση ενός αισθητήρα	Σειρά από διπλούς ήχους	Μπορεί να υπάρχει πρόβλημα στο σύστημα αισθητήρων παρκαρίσματος. Απευθυνθείτε στον Επίσημο Συνεργάτη SUZUKI για να ελέγξει το αυτοκίνητο σας.
	Μία γραμμή που αναβοσβήνει στην θέση ενός αισθητήρα	Σειρά από μονούς ήχους	Ο υποδεικνυόμενος αισθητήρας είναι βρώμικος. Καθαρίστε τον με ένα μαλακό πανί.

Κάμερα οπισθοπορείας (προαιρετικός εξοπλισμός)

Όταν ο μοχλός επιλογής ταχυτήτων μετακινηθεί στην θέση "R" και ο κεντρικός διακόπτης ή ο διακόπτης κινητήρα βρίσκεται στην θέση "ON", το σύστημα κάμερας οπισθοπορείας ενεργοποιείται αυτόματα και στην οθόνη εμφανίζεται η εικόνα του χώρου πίσω από το αυτοκίνητο.

▲ ΠΡΟΕΙΔΟΠΟΙΗΣΗ

Η απόσταση που εμφανίζεται στην οθόνη οπισθοπορείας μπορεί να διαφέρει από την πραγματική απόσταση λόγω της κατάστασης του οδοστρώματος και του φορτίου του αυτοκινήτου. Επειδή, η εικόνα που εμφανίζει η κάμερα είναι περιορισμένη, όταν κινήσετε με όπισθεν κοιτώντας μόνο στην οθόνη μπορεί να προκληθεί κάποιο ατύχημα ή τρακάρισμα σε εμπόδιο.

Η κάμερα οπισθοπορείας δεν μπορεί να αντικαταστήσει την προσοχή του οδηγού. Ο ίδιος ο οδηγός είναι ο μόνος υπεύθυνος για το σωστό παρκάρισμα του αυτοκινήτου του.

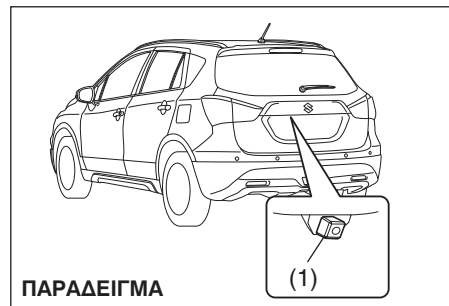
- Χρησιμοποιείτε την κάμερα οπισθοπορείας μόνο βοηθητικά.
- Πάντοτε να οδηγείτε με προσοχή επιβιβάζοντας οπτικά τις συνθήκες που επικρατούν στο πίσω μέρος του αυτοκινήτου χρησιμοποιώντας τους καθρέπτες του.
- Βεβαιωθείτε ότι η πόρτα αποσκευών είναι σωστά κλεισμένη όταν κινήσετε με όπισθεν.

ΣΗΜΑΝΤΙΚΗ ΣΗΜΕΙΩΣΗ

Εάν λειτουργείτε για μεγάλο χρονικό διάστημα την κάμερα οπισθοπορείας με τον κινητήρα του αυτοκινήτου σβηστό, μπορεί να αποφορτισθεί η μπαταρία.

Μην αφήνετε τον κεντρικό διακόπτη ή τον διακόπτη κινητήρα στην θέση "ON" για μεγάλο χρονικό διάστημα και χωρίς να λειτουργεί ο κινητήρας.

Θέση κάμερας οπισθοπορείας



ΠΑΡΑΔΕΙΓΜΑ

(1) Κάμερα οπισθοπορείας

Η κάμερα οπισθοπορείας βρίσκεται πίσω από το φωτιστικό της πινακίδας κυκλοφορίας του αυτοκινήτου.

ΣΗΜΑΝΤΙΚΗ ΣΗΜΕΙΩΣΗ

Η κάμερα οπισθοπορείας αποτελεί ένα ευαίσθητο ηλεκτρονικό εξάρτημα. Εάν κτυπηθεί, μπορεί να σπάσει και να προκληθεί φωτιά ή δυσλειτουργία.

- Μην κτυπάτε την κάμερα οπισθοπορείας.
- Μην χρησιμοποιείτε αιχμηρά αντικείμενα για να καθαρίσετε τυχόν χιόνια ή λάσπη από την κάμερα οπισθοπορείας.

ΣΗΜΑΝΤΙΚΗ ΣΗΜΕΙΩΣΗ

Εάν εισχωρήσει νερό στη κάμερα οπισθοπορείας είναι πιθανόν να προκληθεί ζημιά σε αυτή.

Μην ψεκάζετε με πίεση νερό στην περιοχή που βρίσκεται η κάμερα.

ΣΗΜΑΝΤΙΚΗ ΣΗΜΕΙΩΣΗ

Ο φακός της κάμερας έχει υποβληθεί σε ειδική επεξεργασία για την αποφυγή ζημιάς. Οποιαδήποτε ζημιά ή αποχρωματισμός του φακού, θα αλλοιώσει την εικόνα.

- Μην χρησιμοποιείτε βούρτσα για τον καθαρισμό του.
- Μην χρησιμοποιείτε αλκοόλη, βενζίνη ή διαλυτικό για τον καθαρισμό του.
- Μην χρησιμοποιείτε γυαλιστικά στον φακό της κάμερας οπισθοπορείας.

ΣΗΜΕΙΩΣΗ:

Εάν επαλειφθεί με γυαλιστικό αμαξώματος ο φακός της κάμερας, καθαρίστε τον με ένα καθαρό πανί και νερό. Στην συνέχεια σκουπίστε τον με ένα στεγνό πανί.

Πως να χρησιμοποιήσετε την κάμερα οπισθοπορείας

- 1) Γυρίστε τον κεντρικό διακόπτη ή τον διακόπτη κινητήρα στην θέση "ON".
 - 2) Μετακινήστε τον μοχλό επιλογής ταχυτήτων στην θέση "R".
- Στην οθόνη αυτόματα εμφανίζεται η εικόνα από την περιοχή πίσω από το αυτοκίνητο.
 - Όταν ο μοχλός επιλογής ταχυτήτων μετακινηθεί από την θέση "R" σε κάποια άλλη, η οθόνη σβήνει.

ΣΗΜΕΙΩΣΗ:

Η οθόνη της κάμερας οπισθοπορείας εμφανίζεται αμέσως. Παρόλα αυτά, όταν το σύστημα αρχικοποιείται η οθόνη δεν εμφανίζει την εικόνα από την περιοχή πίσω από το αυτοκίνητο.

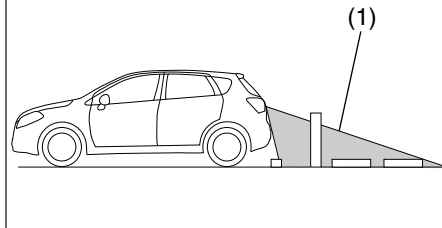
Εύρος απεικόνισης

Η οθόνη της κάμερας οπισθοπορείας εμφανίζει την εικόνα από την περιοχή στο πίσω μέρος του αυτοκινήτου. Στην οθόνη δεν μπορεί να εμφανίζονται εμπόδια ή αντικείμενα που βρίσκονται πολύ κοντά ή κάτω από τον προφυλακτήρα.

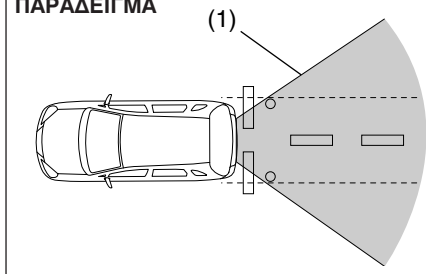
Επίσης δεν μπορούν να εμφανίζονται αντικείμενα που βρίσκονται ψηλότερα από την κάμερα. Έτσι τμήματα ψηλών αντικειμένων όπως οι πινακίδες κυκλοφορίας δεν εμφανίζονται στην οθόνη.

Παράδειγμα εύρους απεικόνισης της κάμερας οπισθοπορείας

ΠΑΡΑΔΕΙΓΜΑ



ΠΑΡΑΔΕΙΓΜΑ



(1) Εύρος απεικόνισης

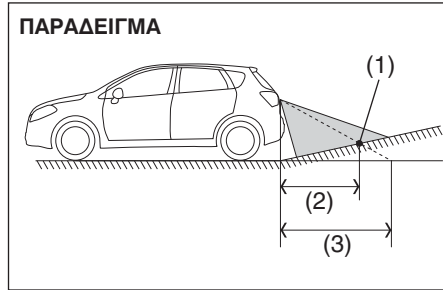
ΣΗΜΕΙΩΣΗ:

- Οι εικόνες που εμφανίζονται στην οθόνη της κάμερας οπισθοπορείας είναι ανεστραμμένες.
- Το χρώμα των αντικειμένων στην οθόνη μπορεί να είναι διαφορετικό από το πραγματικό.
- Στις παρακάτω καταστάσεις η κάμερα οπισθοπορείας μπορεί να μην απεικονίζει σωστά ή και καθόλου. Αυτό δεν αποτελεί δυσλειτουργία του συστήματος.
 - Σε σκοτεινές περιοχές, σε βροχοπτώση ή κατά την νύχτα.
 - Όταν η θερμοκρασία κοντά στον φακό είναι πολύ υψηλή ή χαμηλή, ή η κάμερα έχει βραχεί όταν ο καιρός είναι βροχερός. Επίσης και σε περιόδους με μεγάλη υγρασία.
 - Όταν λάσπες ή χιόνι έχουν επικαθίσει στην κάμερα.
 - Όταν υπάρχει έντονος εξωτερικός φωτισμός που πέφτει απευθείας πάνω στον φακό της κάμερας.
 - Κάτω από φωτισμό από λάμπες φθορίου.
 - Όταν η θερμοκρασία περιβάλλοντος είναι πολύ χαμηλή (η εικόνα στην οθόνη μπορεί να είναι πολύ σκοτεινή).

Παράδειγμα απεικόνισης στην οθόνη της κάμερας οπισθοπορείας

Η απόσταση που εμφανίζεται στην οθόνη μπορεί να διαφέρει από την πραγματική απόσταση λόγω της κατάστασης του οδοστρώματος και του φορτίου του αυτοκινήτου.

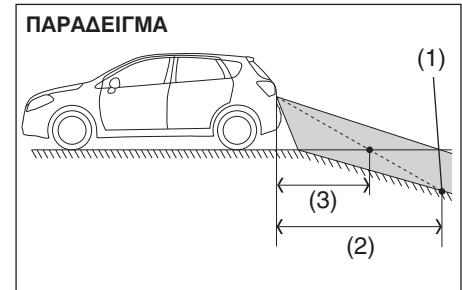
Ανηφορική κλίση πίσω από το αυτοκίνητο



- (1) Αντικείμενο
- (2) Πραγματική απόσταση
- (3) Απόσταση που εμφανίζεται στην οθόνη

Όταν υπάρχει ανηφορική κλίση του οδοστρώματος πίσω από το αυτοκίνητο η απόσταση που εμφανίζεται το αντικείμενο είναι μεγαλύτερη από την πραγματική.

Κατηφορική κλίση πίσω από το αυτοκίνητο



- (1) Αντικείμενο
- (2) Πραγματική απόσταση
- (3) Απόσταση που εμφανίζεται στην οθόνη

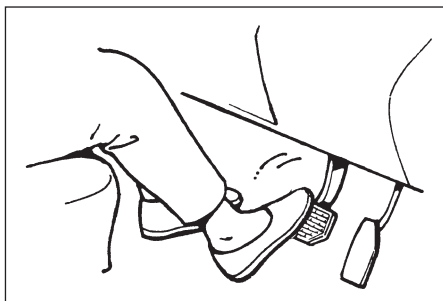
Όταν υπάρχει κατηφορική κλίση του οδοστρώματος πίσω από το αυτοκίνητο η απόσταση που εμφανίζεται το αντικείμενο είναι μικρότερη από την πραγματική.

Εάν στην οθόνη δεν απεικονίζεται η περιοχή πίσω από το αυτοκίνητο ή εάν η ποιότητα της απεικόνισης είναι φτωχή

- Εάν η οθόνη της κάμερας οπισθοπορείας δεν απεικονίζει την περιοχή πίσω από το αυτοκίνητο.
 - Επιβεβαιώστε ότι ο κεντρικός διακόπτης ή ο διακόπτης κινητήρα βρίσκεται στην θέση "ON".
 - Επιβεβαιώστε ότι ο μοχλός επιλογής ταχυτήτων βρίσκεται στην θέση "R".
- Εάν η απεικόνιση στην οθόνη είναι χαμηλής ποιότητας.
 - Ελέγξτε ότι ο φακός της κάμερας δεν είναι βρώμικος.
 - Ελέγξτε ότι ο φωτισμός από τις ακτίνες του ήλιου ή από τους προβολείς του αυτοκινήτου που βρίσκεται πίσω σας δεν πέφτουν κατευθείαν στον φακό της κάμερας.

Εάν η κάμερα οπισθοπορείας δεν λειτουργεί σωστά μετά από τους παραπάνω ελέγχους, απευθυνθείτε το συντομότερο στον Επίσημο Συνεργάτη SUZUKI για να ελέγξει το αυτοκίνητο σας.

Φρενάρισμα



Η απόσταση που χρειάζεται το αυτοκίνητο για να ακινητοποιηθεί αυξάνει όσο μεγαλώνει και η ταχύτητα του. Για παράδειγμα, η απόσταση που χρειάζεται όταν κινείται με 60 χλμ./ώρα (37 μίλια/ώρα) είναι 4 φορές μεγαλύτερη από εκείνη που χρειάζεται όταν κινείται με 30 χλμ./ώρα (19 μίλια/ώρα). Αρχίστε να φρενάρητε αρκετά πριν από το σημείο που θέλετε να σταματήσετε, και επιβραδύνετε ομαλά.

▲ ΠΡΟΕΙΔΟΠΟΙΗΣΗ

Εάν μπει νερό στα φρένα η απόδοση τους θα μειωθεί και θα γίνει απρόβλεπτη. Εάν περάσετε από νερά ή πλύνετε το κάτω μέρος του αυτοκινήτου σας, δοκιμάστε τα φρένα οδηγώντας με χαμηλή ταχύτητα για να βεβαιωθείτε ότι λειτουργούν σωστά. Εάν τα φρένα είναι λιγότερο αποτελεσματικά από συνήθως, πατήστε το πεντάλ πολλές φορές ενώ οδηγείτε με χαμηλή ταχύτητα μέχρις να επανέλθει η λειτουργία τους σε φυσιολογικά επίπεδα.

Φρένα με υποβοήθηση

Το αυτοκίνητο σας διαθέτει φρένα με υποβοήθηση. Εάν η υποβοήθηση χαθεί επειδή έσβησε ο κινητήρας ή για κάποια άλλη αιτία, το σύστημα εξακολουθεί να λειτουργεί κανονικά, χάρις στο απόθεμα υποβοήθησης που υπάρχει και μπορείτε να ακινητοποιήσετε κανονικά το αυτοκίνητο πατώντας μία φορά το πεντάλ των φρένων και κρατώντας το πατημένο. Το απόθεμα υποβοήθησης καταναλώνεται εν μέρει, κάθε φορά που πατάτε το πεντάλ των φρένων. Πατάτε το πεντάλ μαλακά και σταθερά. Μην το πατάτε με συνεχείς και επαναλαμβανόμενες κινήσεις.

▲ ΠΡΟΕΙΔΟΠΟΙΗΣΗ

Ακόμη και χωρίς υποβοήθηση στο σύστημα φρένων, μπορείτε να σταματήσετε το αυτοκίνητο πατώντας το πεντάλ φρένων με μεγαλύτερη δύναμη από ότι συνήθως. Μπορεί όμως η απόσταση φρεναρίσματος να είναι μεγαλύτερη.

Σύστημα υποβοήθησης φρένων

Όταν πατήσετε απότομα τα φρένα, το σύστημα υποβοήθησης το εκλαμβάνει σαν έκτακτη ανάγκη και παρέχει περισσότερη δύναμη φρεναρίσματος.

ΣΗΜΕΙΩΣΗ:

Εάν πατήσετε το πεντάλ φρένων με δύναμη και γρήγορα μπορεί να ακουστεί ένας θόρυβος από το πεντάλ. Αυτό είναι κανονικό, και δηλώνει ότι το σύστημα υποβοήθησης λειτουργεί σωστά.

Σύστημα Αντιμπλοκαρίσματος τροχών (ABS)

Το σύστημα ABS βοηθά να αποφύγετε το μπλοκάρισμα των τροχών, ελέγχοντας με ηλεκτρονικό τρόπο την πίεση φρεναρίσματος. Επίσης, σας βοηθάει να διατηρείτε τον έλεγχο του τιμονιού όταν φρενάρτε σε ολισθηρό οδόστρωμα ή όταν φρενάρτε απότομα. Το σύστημα ABS λειτουργεί αυτόματα, χωρίς να χρειάζεται να διαθέτετε κάποια ειδική τε-

χνική κατά το φρενάρισμα. Απλώς πατάτε το πεντάλ φρένων μία φορά και χωρίς επαναλαμβανόμενες κινήσεις. Το σύστημα ABS θα ενεργοποιηθεί μόλις αντιληφθεί ότι μπλοκάρει κάποιος τροχός. Όταν ενεργοποιηθεί το σύστημα ABS, μπορεί να αντιληφθείτε μία μικρή μετακίνηση του πεντάλ φρένων.

ΣΗΜΕΙΩΣΗ:

- Το σύστημα ABS δεν λειτουργεί, όταν το αυτοκίνητο κινείται με ταχύτητα μικρότερη των 9 χλμ/ώρα (6 μίλια/ώρα).
- Μπορεί να ακούσετε ένα ήχο λειτουργίας όταν εκκινείτε τον κινητήρα ή μόλις το αυτοκίνητο ξεκινήσει. Αυτό σημαίνει ότι τα συστήματα υποβοήθησης αυτοελέγχονται και δεν υποδηλώνει κάποια δυσλειτουργία.

▲ ΠΡΟΕΙΔΟΠΟΙΗΣΗ

- Σε μερικές σαθρές επιφάνειες (όπως σε χαλίκια, χιονισμένους δρόμους κλπ), η απόσταση φρεναρίσματος για ένα αυτοκίνητο εξοπλισμένο με σύστημα ABS μπορεί να είναι λίγο μεγαλύτερη σε σύγκριση με ένα ίδιο αυτοκίνητο χωρίς ABS. Σε ένα αυτοκίνητο χωρίς ABS οι τροχοί κατά το φρενάρισμα σε τέτοιες επιφάνειες βρίσκουν αντίσταση και έτσι μειώνεται η απόσταση φρεναρίσματος. Το σύστημα ABS μειώνει αυτό το φαινόμενο. Έχετε υπόψη σας ότι όταν φρενάρτε σε οδόστρωμα με σαθρή επιφάνεια θα χρειαστείτε μεγαλύτερη απόσταση για να σταματήσετε.

(συνεχίζεται)

▲ ΠΡΟΕΙΔΟΠΟΙΗΣΗ

(συνέχεια)

- Σε κανονικά οδοστρώματα, ορισμένοι οδηγοί είναι πιθανόν να έχουν την δυνατότητα να πετύχουν μικρότερες αποστάσεις φρεναρίσματος με συμβατικά φρένα από ότι με φρένα με σύστημα ABS.
- Και στις δύο παραπάνω περιπτώσεις, το σύστημα ABS εξακολουθεί και προσφέρει το πλεονέκτημα της διατήρησης του ελέγχου του τιμονιού του αυτοκινήτου. Παρόλα αυτά έχετε πάντα υπόψη σας ότι το σύστημα ABS δεν σας προφυλάσσει από έναν κακό δρόμο ή καιρικές συνθήκες ή εσφαλμένη δική σας εκτίμηση. Να είστε προσεκτικοί και να μην οδηγείτε με μεγαλύτερη ταχύτητα από εκείνη που επιτρέπει οι συνθήκες ασφαλούς οδήγησης.



(1)



BRAKE

(2)

(1) Προειδοποιητική λυχνία ABS

(2) Προειδοποιητική λυχνία συστήματος φρένων

▲ ΠΡΟΕΙΔΟΠΟΙΗΣΗ

- Εάν η προειδοποιητική λυχνία του συστήματος ABS (1) στον πίνακα οργάνων ανάψει ενώ οδηγείτε και παραμείνει αναμμένη, ίσως υπάρχει κάποιο πρόβλημα στο σύστημα. Απευθυνθείτε αμέσως στον Επίσημο Συνεργάτη SUZUKI για να ελέγξει το σύστημα. Εάν το σύστημα ABS σταματήσει να λειτουργεί, τότε το σύστημα φρένων του αυτοκινήτου λειτουργεί κανονικά σαν ένα συμβατικό σύστημα φρένων.
- Εάν οι προειδοποιητικές λυχνίες ABS (1) και συστήματος φρένων (2) ανάψουν ταυτόχρονα ενώ οδηγείτε τότε μπορεί να υπάρχει κάποιο πρόβλημα στο σύστημα ABS και στο σύστημα πίεσης των πίσω φρένων του αυτοκινήτου. Σε τέτοια περίπτωση οι πίσω τροχοί μπορεί να γλιστρήσουν ή ακόμα και να γλιστρήσει το αυτοκίνητο όταν φρενάρετε σε ολισθηρό οδόστρωμα ή όταν φρενάρετε απότομα σε στεγνό οδόστρωμα. Απευθυνθείτε αμέσως στον Επίσημο Συνεργάτη SUZUKI για να ελέγξει το σύστημα.

Πως λειτουργεί το σύστημα ABS

Ένας ηλεκτρονικός υπολογιστής παρακολουθεί συνεχώς την ταχύτητα περιστροφής των τροχών του αυτοκινήτου. Όταν φρενάρετε ο υπολογιστής αυτός συγκρίνει τις μεταβολές της ταχύτητας των τροχών. Εάν ο τροχός φρενάρουν ξαφνικά, υποδηλώνοντας συνθήκες μπλοκαρίσματος, ο υπολογιστής θα μεταβάλει την πίεση φρεναρίσματος αρκετές φορές κάθε δευτερόλεπτο, για να αποτρέψει το μπλοκάρισμα των τροχών. Όταν ξεκινάτε το αυτοκίνητο μετά από στάση, μπορεί να ακουστεί ένας στιγμιαίος θόρυβος καθώς το σύστημα αυτοελέγχεται.

▲ ΠΡΟΕΙΔΟΠΟΙΗΣΗ

Το σύστημα ABS μπορεί να μην λειτουργήσει σωστά εάν στο αυτοκίνητο έχουν τοποθετηθεί ελαστικά και ζάντες διαφορετικού μεγέθους από εκείνα που συνιστά η SUZUKI. Αυτό συμβαίνει γιατί το σύστημα ABS λειτουργεί συγκρίνοντας τις μεταβολές στην ταχύτητα κίνησης των τροχών σε σχέση με την επιβράδυνση του αυτοκινήτου. Όταν αντικαθιστάτε τα ελαστικά ή τις ζάντες του αυτοκινήτου σας, να χρησιμοποιείτε μόνο εκείνα που συνιστά η SUZUKI.

Πρόγραμμα ηλεκτρονικής σταθερότητας (ESP®)

ESP® είναι σήμα κατατεθέν της Daimler AG.

Το πρόγραμμα ηλεκτρονικής σταθερότητας (ESP®) βοηθά στον έλεγχο του αυτοκινήτου στις στροφές, και εάν οι εμπρός ή οι πίσω τροχοί γλιστρήσουν. Επίσης σας βοηθά να διατηρείτε το κράτημα του αυτοκινήτου όταν επιταχύνετε σε ολισθηρό ή σαθρό οδόστρωμα. Αυτό επιτυγχάνεται με τον έλεγχο της ισχύος του κινητήρα και με την επιλεκτική λειτουργία των φρένων. Επιπρόσθετα το πρόγραμμα ESP®, συμβάλλει στην αποφυγή γλιστρήματος των τροχών καθώς ελέγχει την πίεση του συστήματος φρένων.

▲ ΠΡΟΕΙΔΟΠΟΙΗΣΗ

Το πρόγραμμα ESP® δεν μπορεί να βελτιώσει την σταθερότητα του αυτοκινήτου σε όλες τις καταστάσεις και δεν ελέγχει πλήρως το σύστημα φρένων του. Το πρόγραμμα ESP® δεν μπορεί να προστατέψει από ατυχήματα που οφείλονται στην υπερβολική ταχύτητα στις στροφές ή στο φαινόμενο της υδρολίσθησης. Μόνο η σωστή κρίση του οδηγού μπορεί να προστατεύσει από ατυχήματα. Γιαυτό οι δυνατότητες ενός αυτοκινήτου εξοπλισμένου με πρόγραμμα ESP® δεν πρέπει να χρησιμοποιούνται σαν υποκατάστατο της προσεκτικής οδήγησης.

Το πρόγραμμα ESP® αποτελείται από τα εξής τρία συστήματα:

Σύστημα ελέγχου σταθερότητας

Αυτό βοηθά παρέχοντας επιπρόσθετο έλεγχο των συστημάτων ABS, πρόσφυσης, ελέγχου ισχύος κινητήρα κλπ. Αυτό το σύστημα ελέγχει αυτόματα τα φρένα και τον κινητήρα και βοηθά στην αποφυγή γλιστρήματος του αυτοκινήτου στις στροφές και σε ολισθηρό οδόστρωμα ή όταν στρίβετε το τιμόνι απότομα.

Σύστημα ελέγχου πρόσφυσης

Αυτό βοηθά προστατεύοντας τους τροχούς από υπερστροφή όταν το αυτοκίνητο εκκινεί ή όταν επιταχύνει σε ολισθηρό οδόστρωμα. Το σύστημα λειτουργεί μόνο όταν ανιχνεύσει κάποιο τροχό να υπερστρέφει ή αρχίζει να χάνει την πρόσφυση του. Όταν συμβεί κάτι τέτοιο το σύστημα θέτει σε λειτουργία τα εμπρός ή πίσω φρένα και μειώνει την ισχύ του κινητήρα για να μην υπερστρέψει κάποιος τροχός.

Σύστημα αντιμπλοκαρίσματος τροχών (ABS)

Το σύστημα ABS προφυλάσσει από γλίστρωση ελέγχοντας ηλεκτρονικά την πίεση των φρένων. Σας βοηθά επίσης στην διατήρηση του ελέγχου του τιμονιού του αυτοκινήτου όταν φρενάρετε σε ολισθηρό οδόστρωμα ή όταν φρενάρετε απότομα. Το σύστημα ABS λειτουργεί αυτόματα και δεν απαιτείται από

εσάς κάποια ιδιαίτερη τεχνική φρεναρίσματος. Απλά, πατήστε το πεντάλ φρένων μια φορά και χωρίς επαναλαμβανόμενες κινήσεις. Το σύστημα ABS θα ενεργοποιηθεί μόλις αντιληφθεί ότι μπλοκάρει κάποιος τροχός. Όταν ενεργοποιηθεί το σύστημα ABS, μπορεί να αντιληφθείτε μία μικρή μετακίνηση του πεντάλ φρένων. (Για περισσότερες πληροφορίες για το σύστημα ABS, ανατρέξτε στο “Φρεναρίσμα” αυτού του κεφαλαίου).

⚠ ΠΡΟΕΙΔΟΠΟΙΗΣΗ

- Το σύστημα ESP® μπορεί να μην λειτουργήσει σωστά εάν στο αυτοκίνητο έχουν τοποθετηθεί ελαστικά και ζάντες διαφορετικού μεγέθους από εκείνα που συνιστά η SUZUKI. Όταν αντικαθιστάτε τα ελαστικά ή τις ζάντες του αυτοκινήτου σας, να χρησιμοποιείτε μόνο εκείνα που συνιστά η SUZUKI.
- Το σύστημα ESP® μπορεί να μην λειτουργήσει σωστά εάν οι πιέσεις των ελαστικών του αυτοκινήτου δεν είναι σωστές.
- Το σύστημα ESP® μπορεί να μην λειτουργήσει σωστά εάν έχετε τοποθετήσει χιονοαλυσίδες στους τροχούς του αυτοκινήτου.
- Το σύστημα ESP® μπορεί να μην λειτουργήσει σωστά εάν τα ελαστικά είναι υπερβολικά φθαρμένα.
- Το σύστημα ESP® δεν υποκαθιστά τα ελαστικά χιονιού ή τις χιονοαλυσίδες στην οδήγηση σε χιονισμένους δρόμους.

⚠ ΠΡΟΕΙΔΟΠΟΙΗΣΗ

- Το σύστημα ESP® μπορεί να μην λειτουργήσει σωστά εάν εξαρτήματα του κινητήρα όπως η εξάτμιση δεν είναι τα συνιστώμενα ή έχουν υπερβολική φθορά.
- Μην πραγματοποιείτε μετατροπές στην ανάρτηση του αυτοκινήτου σας γιατί το σύστημα ESP® δεν θα λειτουργήσει σωστά.

ΣΗΜΕΙΩΣΗ:

- Εάν το σύστημα ESP® ενεργοποιηθεί, μπορεί να ακουστεί κάποιος ήχος και/ή να αισθανθείτε μία μικρή μετακίνηση στο πεντάλ των φρένων. Αυτό είναι φυσιολογικό και δηλώνει ότι η πίεση στα υγρά φρένων ελέγχεται αποτελεσματικά.
- Μπορεί να ακουστεί κάποιος ήχος όταν εκκινείτε τον κινητήρα ή μόλις το αυτοκίνητο ξεκινήσει. Αυτό σημαίνει ότι τα παραπάνω συστήματα είναι σε κατάσταση αυτοδιάγνωσης. Ο ήχος αυτός δεν υποδεικνύει κάποια δυσλειτουργία.

ΛΕΙΤΟΥΡΓΩΝΤΑΣ ΤΟ ΟΧΗΜΑ ΣΑΣ

Η ενδεικτικές λυχνίες ESP® λειτουργούν όπως περιγράφεται παρακάτω:

Προειδοποιητική λυχνία ESP®



Αυτή η λυχνία αναβοσβήνει 5 φορές ανά δευτερόλεπτο όταν κάποιο από τα συστήματα του ESP® (εκτός του συστήματος ABS) ενεργοποιηθεί. Εάν αυτή η λυχνία αναβοσβήνει οδηγείτε προσεκτικά.

Όταν ο κεντρικός διακόπτης ή ο διακόπτης κινητήρα γυρίσει στην θέση "ON", η λυχνία ανάβει για λίγο για να επιβεβαιώσει την σωστή της λειτουργία.

ΣΗΜΑΝΤΙΚΗ ΣΗΜΕΙΩΣΗ

Εάν η προειδοποιητική λυχνία ESP® ανάψει και παραμένει αναμένη κατά την οδήγηση, μπορεί να υπάρχει κάποια δυσλειτουργία στα συστήματα ESP® (εκτός του ABS). Απευθυνθείτε στον Επίσημο Συνεργάτη SUZUKI για να ελέγξει το αυτοκίνητο σας.

ΣΗΜΕΙΩΣΗ:

Όταν η προειδοποιητική λυχνία ESP® ανάψει και παραμένει αναμένη κατά την οδήγηση, δηλώνει ότι υπάρχει δυσλειτουργία στα συστήματα ESP® (εκτός ABS). Το σύστημα φρένων του αυτοκινήτου θα λειτουργεί κανονικά χωρίς τις πρόσθετες λειτουργίες του ESP®.

Ενδεικτική λυχνία ESP® OFF

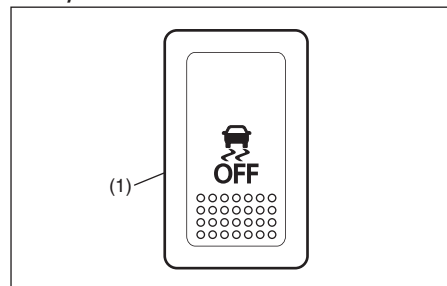


Κατά την οδήγηση του αυτοκινήτου σας, θα πρέπει να ενεργοποιήσετε το ESP® ώστε να λειτουργούν όλα τα συστήματα του.

Μπορεί να χρειάζεται να απενεργοποιήσετε τα συστήματα ESP® (εκτός ABS) εάν το αυτοκίνητο σας κολλήσει σε άμμο, λάσπη ή χιόνι όπου απαιτείται το σπινάρισμα των τροχών.

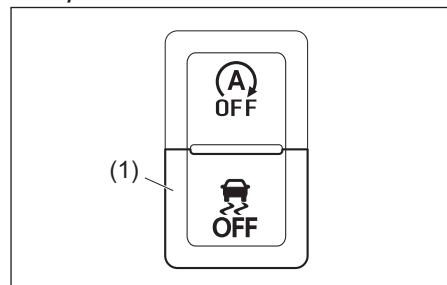
Διακόπτης ESP® OFF

Τύπος Α



(1) Διακόπτης ESP® OFF

Τύπος Β



(1) Διακόπτης ESP® OFF

Όταν ο διακόπτης ESP® OFF που βρίσκεται στον πίνακα οργάνων πατηθεί και κρατηθεί πατημένος για να απενεργοποιηθούν όλα τα συστήματα ESP® (εκτός του ABS), η ενδεικτική λυχνία ESP® OFF ανάβει.

Όταν έχουν απενεργοποιηθεί όλα τα συστήματα ESP® (εκτός του ABS), βεβαιωθείτε ότι τα ενεργοποιήσατε και πάλι.

Όταν πατήσετε και πάλι τον διακόπτη ESP® OFF, η ενδεικτική λυχνία θα σβήσει και τα συστήματα ESP® θα ενεργοποιηθούν.



Εάν εμφανιστεί αυτό το μήνυμα στην οθόνη πληροφοριών μπορεί να υπάρχει κάποιο πρόβλημα στο ESP®. Απευθυνθείτε στον Επίσημο Συνεργάτη SUZUKI για να ελέγξει το αυτοκίνητο σας.

ΣΗΜΕΙΩΣΗ:

Όταν εμφανίζεται το μήνυμα αυτό, το σύστημα ESP® δεν μπορεί να ενεργοποιηθεί.

ΣΗΜΕΙΩΣΗ:

Εάν το αυτοκίνητο σας είναι εξοπλισμένο με σύστημα ανιχνευτή πέδησης όταν το σύστημα ESP® δεν είναι ενεργοποιημένο, είναι ανενεργό και το σύστημα ανιχνευτή πέδησης.

Προειδοποιητική λυχνία ABS/συστήματος φρένων

Ανατρέξτε στο “Φρενάρισμα” σε αυτό το κεφάλαιο.

Σύστημα συγκράτησης σε ανηφόρα (προαιρετικός εξοπλισμός)

Αυτό το σύστημα έχει σχεδιαστεί για να σας βοηθήσει να ξεκινάτε το αυτοκίνητο σας σε ολισθηρό ανηφορικό δρόμο. Όταν ξεκινάτε να οδηγείτε σε ανηφορικό δρόμο, το σύστημα αυτό βοηθά ώστε να μην κινηθεί το αυτοκίνητο προς τα πίσω (για περίπου 2 δευτερόλεπτα) καθώς μετακινείτε το πόδι σας από το πεντάλ των φρένων στο πεντάλ γκαζιού.

▲ ΠΡΟΕΙΔΟΠΟΙΗΣΗ

- Μην επαφίστετε στο σύστημα αυτό. Το σύστημα αυτό μπορεί να μην καταφέρει να συγκρατήσει το αυτοκίνητο κατά την εκκίνηση του σε ανηφορικό δρόμο λόγω του φορτίου ή της κατάστασης του οδοστρώματος. Πάντοτε να είστε σε εγρήγορση να πατήσετε το πεντάλ φρένων για να μην κινηθεί το αυτοκίνητο προς τα πίσω. Εάν δεν δώσετε ιδιαίτερη προσοχή, μπορεί να χάσετε τον έλεγχο και να προκληθεί ατύχημα.
- Το σύστημα αυτό δεν είναι σχεδιασμένο για να ακινητοποιεί ένα αυτοκίνητο σε ανηφορικό δρόμο.

(συνεχίζεται)

ΠΡΟΕΙΔΟΠΟΙΗΣΗ

(συνέχεια)

- Μόλις τραβήξετε το πόδι σας από το πεντάλ φρένων, εκκινήστε αμέσως το αυτοκίνητο. Εάν αφήσετε το πόδι σας από το πεντάλ των φρένων και το αυτοκίνητο δεν έχει αρχίσει να κινείται μέσα σε 2 δευτερόλεπτα, το σύστημα συγκράτησης σε ανηφόρα απενεργοποιείται. Έτσι, το αυτοκίνητο μπορεί να κυλήσει προς τα πίσω και να δημιουργηθεί ατύχημα. Και επιπρόσθετα, ο κινητήρας μπορεί να σβήσει με αποτέλεσμα το σύστημα υποβοήθησης τιμονιού και φρένων να μην λειτουργήσουν. Αυτό μπορεί να οδηγήσει σε ατύχημα και ζημιά στο αυτοκίνητο.

Το σύστημα συγκράτησης σε ανηφόρα ενεργοποιείται για 2 δευτερόλεπτα μόλις το πόδι σας απομακρυνθεί από το πεντάλ φρένων όταν ισχύουν τα παρακάτω:

- 1) Ο μοχλός επιλογής ταχυτήτων βρίσκεται σε μία από τις θέσεις για κίνηση προς τα μπροστά.
- 2) Το χειρόφρενο είναι απενεργοποιημένο.
- 3) Σε αυτοκίνητα με μηχανικό κιβώτιο ταχυτήτων, το πεντάλ συμπλέκτη είναι πατημένο.
- 4) Το αυτοκίνητο βρίσκεται σε ανηφορικό δρόμο.

ΣΗΜΕΙΩΣΗ:

Όταν το σύστημα συγκράτησης σε ανηφόρα ενεργοποιείται, μπορεί να ακουστεί κάποιος ήχος από τον κινητήρα. Αυτό είναι φυσιολογικό και δεν δηλώνει δυσλειτουργία.



Εάν το παραπάνω μήνυμα εμφανιστεί στην οθόνη πληροφοριών, μπορεί να υπάρχει κάποιο πρόβλημα στο σύστημα συγκράτησης σε ανηφόρα. Απευθυνθείτε στον Επίσημο Συνεργάτη SUZUKI για να ελέγξει το αυτοκίνητο σας.

ΣΗΜΕΙΩΣΗ:

Το σύστημα συγκράτησης σε ανηφόρα δεν ενεργοποιείται εφόσον εμφανίζεται το παραπάνω μήνυμα.

Σύστημα παρακολούθησης πίεσης ελαστικών (TPMS) (προαιρετικός εξοπλισμός)

Το σύστημα παρακολούθησης πίεσης ελαστικών (TPMS) είναι σχεδιασμένο για να σας ειδοποιεί όταν η πίεση ενός ή περισσότερων ελαστικών του αυτοκινήτου σας είναι χαμηλότερη από την σωστή. Ένας αισθητήρας με έναν μοναδικό κωδικό βρίσκεται τοποθετημένος σε κάθε τροχό. Αυτός μεταδίδει σήματα σχετιζόμενα με την πίεση του ελαστικού στον ελεγκτή του συστήματος. Όταν η πίεση σε ένα ή περισσότερα ελαστικά του αυτοκινήτου μειωθεί, η προειδοποιητική λυχνία ανάβει.

Προειδοποιητική λυχνία πίεσης ελαστικών



Κάθε ελαστικό συμπεριλαμβανομένης και της ρεζέρβας (εάν υπάρχει), θα πρέπει να ελέγχεται μία φορά τον μήνα και όταν είναι κρύο για την σωστή πίεση αέρα βάσει των οδηγιών του κατασκευαστή ή βάσει της ετικέτας ελαστικών. (Εάν το αυτοκίνητο σας διαθέτει ελαστικά διαφορετικά από αυτά που ορίζονται στην ετικέτα ελαστικών, θα πρέπει αυτά να ελέγχονται βάσει των οδηγιών του κατασκευαστή τους). Σαν ένα επιπρόσθετο χαρακτηριστικό εξοικονόμησης καυσίμου, το αυτοκίνητο σας διαθέτει το σύστημα παρακολούθησης πίεσης ελαστικών (TPMS) το οποίο ενεργοποιεί την προειδοποιητική του λυχνία, όταν η πίεση σε κάποιο ελαστικό μειωθεί.

Συνεπώς, όταν η προειδοποιητική αυτή λυχνία ανάψει, θα πρέπει να σταματήσετε το συντομότερο δυνατόν και να ρυθμίσετε την πίεση των ελαστικών στη σωστή τιμή.

Οδηγώντας το αυτοκίνητο σας με χαμηλότερη πίεση στα ελαστικά του μπορεί να οδηγήσει σε υπερθέρμανση τους και σε κλατάρισμα. Η χαμηλή πίεση στα ελαστικά επίσης μειώνει την εξοικονόμηση καυσίμου και την διάρκεια ζωής

του πέλατος των ελαστικών και επιδρά αρνητικά στον χειρισμό και στο φρενάρισμα του αυτοκινήτου.

Παρακαλούμε σημειώστε, ότι, το σύστημα παρακολούθησης πίεσης ελαστικών δεν υποκαθιστά την σωστή συντήρηση των ελαστικών του αυτοκινήτου σας που αποτελεί ευθύνη του οδηγού.

⚠ ΠΡΟΕΙΔΟΠΟΙΗΣΗ

Μην επαφίστε στο σύστημα παρακολούθησης πίεσης ελαστικών για να καθορίσετε το πότε απαιτείται η προσθήκη αέρα σε αυτά, γιατί μπορεί να οδηγηθείτε σε απώλεια του ελέγχου του αυτοκινήτου σας και την πρόκληση ατυχήματος.

Ελέγχετε κάθε μήνα την πίεση αέρα των ελαστικών του αυτοκινήτου σας. Όταν αυτά είναι κρύα, ρυθμίστε την βάσει των οδηγιών που αναγράφονται στην πινακίδα πληροφοριών ελαστικών και σε αυτό το εγχειρίδιο. Ανατρέξτε στο “Ελαστικά” στο κεφάλαιο “ΕΛΕΓΧΟΣ ΚΑΙ ΣΥΝΤΗΡΗΣΗ”.

⚠ ΠΡΟΕΙΔΟΠΟΙΗΣΗ

Εάν αδιαφορήσετε όταν η προειδοποιητική λυχνία συστήματος παρακολούθησης πίεσης ελαστικών ανάψει και αναβοσβήνει όταν οδηγείτε το αυτοκίνητο σας, μπορεί να έχει σαν αποτέλεσμα την δημιουργία ατυχήματος.

Εάν η προειδοποιητική αυτή λυχνία δεν ανάψει για 2 περίπου δευτερόλεπτα αφότου ο κεντρικός διακόπτης ή ο διακόπτης κινητήρα γυρίσει στην θέση “ON” ή ανάψει και αναβοσβήνει κατά την οδήγηση, απευθυνθείτε στον Επίσημο Συνεργάτη SUZUKI για να ελέγξει το αυτοκίνητο σας. Ακόμα και εάν η λυχνία σβήσει αφού προηγουμένως αναβόσβηνε υποδηλώνοντας ότι η δυσλειτουργία αποκαταστάθηκε, θα πρέπει να απευθυνθείτε στον Επίσημο Συνεργάτη SUZUKI για να ελέγξει το αυτοκίνητο σας.

▲ ΠΡΟΕΙΔΟΠΟΙΗΣΗ

Η δυνατότητα μεταφοράς φορτίου των ελαστικών μειώνεται όταν η πίεση τους είναι χαμηλότερη. Εάν τα ελαστικά του αυτοκινήτου σας έχουν ελαφρώς χαμηλότερη πίεση και το φορτίο τους είναι περισσότερο των προδιαγραφών, αυτό μπορεί να οδηγήσει σε κλατάρισμα. Η προειδοποιητική λυχνία του συστήματος παρακολούθησης της πίεσης ελαστικών μπορεί να μην ειδοποιήσει σε μία τέτοια περίπτωση.

Ελέγχετε και ρυθμίζετε την πίεση των ελαστικών του αυτοκινήτου σας τουλάχιστον μία φορά τον μήνα. Ανατρέξτε στο “Ελαστικά” στο κεφάλαιο “ΕΛΕΓΧΟΣ ΚΑΙ ΣΥΝΤΗΡΗΣΗ”.

▲ ΠΡΟΕΙΔΟΠΟΙΗΣΗ

Εάν συνεχίσετε να οδηγείτε το αυτοκίνητο σας με την προειδοποιητική λυχνία συστήματος παρακολούθησης πίεσης ελαστικών αναμένη θα προκληθεί ατύχημα που μπορεί να οδηγήσει σε τραυματισμό ή και θάνατο.

Εάν κατά την οδήγηση του αυτοκινήτου σας ανάψει και παραμείνει αναμένη η προειδοποιητική λυχνία, μειώστε την ταχύτητα και αποφύγετε το απότομο φρενάρισμα ή τους απότομους ελιγμούς στο τιμόνι. Να γνωρίσετε ότι η οδήγηση του αυτοκινήτου με ένα ελαστικό με χαμηλότερη πίεση μπορεί να έχει σαν αποτέλεσμα την υπερθέρμανση του ελαστικού που μπορεί να οδηγήσει σε κλατάρισμα, και επηρεάζει τον έλεγχο του τιμονιού και την αποδοτικότητα των φρένων. Σταματήστε σε ασφαλές σημείο το συντομότερο δυνατόν και ελέγξτε τα ελαστικά του αυτοκινήτου σας.

- Εάν κάποιο ελαστικό έχει κλατάρει, αντικαταστήστε το με την ρεζέρβα (προαιρετικός εξοπλισμός). Ανατρέξτε στο “Οδηγίες χρήσης γρύλου” στο κεφάλαιο “ΣΕ ΠΕΡΙΠΤΩΣΗ ΑΝΑΓΚΗΣ” για την διαδικασία. Επίσης, ανατρέξτε στο “Αντικαθιστώντας Ελαστικά και/ή Τροχούς” για οδηγίες σχετικά με την επαναφορά του συστήματος παρακολούθησης πίεσης ελαστικών μετά από κλατάρισμα.

(συνεχίζεται)

▲ ΠΡΟΕΙΔΟΠΟΙΗΣΗ

(συνέχεια)

- Εάν το αυτοκίνητο σας είναι εξοπλισμένο με κιτ επισκευής ελαστικών αντί για ρεζέρβα, ανατρέξτε στο “Κιτ επισκευής ελαστικού” στο κεφάλαιο “ΣΕ ΠΕΡΙΠΤΩΣΗ ΑΝΑΓΚΗΣ” για οδηγίες σχετικά με τη επισκευή του ελαστικού.
- Εάν ένα ή περισσότερα ελαστικά του αυτοκινήτου σας έχουν χαμηλότερη πίεση, ρυθμίστε την πίεση σε όλα τα ελαστικά βάσει των προδιαγραφών το συντομότερο δυνατόν.

Η προειδοποιητική λυχνία συστήματος παρακολούθησης πίεσης ελαστικών μπορεί να ανάψει λόγω φυσικών αιτιών όπως η διαρροή αέρα καθώς και η διαφοροποίηση της πίεσης των ελαστικών λόγω της θερμοκρασίας περιβάλλοντος ή και της ατμοσφαιρικής πίεσης. Η ρύθμιση της πίεσης των ελαστικών βάσει των τιμών που αναγράφονται στην ετικέτα πληροφοριών ελαστικών θα έχει σαν αποτέλεσμα να σβήσει η προειδοποιητική λυχνία.

Για να σβήσει η προειδοποιητική λυχνία συστήματος ελέγχου πίεσης ελαστικών, θα πρέπει να ρυθμίσετε την πίεση των ελαστικών του αυτοκινήτου σας όταν αυτά είναι κρύα ή έχετε οδηγήσει το αυτοκίνητο για 10 περίπου λεπτά.

Όταν αποκατασταθεί η πίεση ελαστικών στα σωστά επίπεδα, η προειδοποιητική λυχνία θα σβήσει και στην οθόνη πληροφοριών θα εμφανιστεί η τρέχουσα πίεση ελαστικών (εάν έχετε επιλέξει την λειτουργία παρακολούθησης πίεσης ελαστικών).

ΣΗΜΑΝΤΙΚΗ ΣΗΜΕΙΩΣΗ

Εάν η προειδοποιητική λυχνία συστήματος παρακολούθησης πίεσης ελαστικών δεν σβήσει ακόμα και εάν οδηγήσετε το αυτοκίνητο σας για 10 λεπτά αφότου έχετε ρυθμίσει την πίεση των ελαστικών του, μπορεί να υπάρχει κάποιο πρόβλημα στο σύστημα. Απευθυνθείτε στον Επίσημο Συνεργάτη SUZUKI για να ελέγξει το αυτοκίνητο σας.

Εάν η προειδοποιητική λυχνία ανάψει μέσα σε μικρό χρονικό διάστημα αφότου ρυθμίσετε την πίεση των ελαστικών του αυτοκινήτου σας, μπορεί κάποιο ελαστικό να έχει κλατάρει. Εάν συμβαίνει αυτό, αντικαταστήστε το με την ρεζέρβα (προαιρετικός εξοπλισμός). Ανατρέξτε στο “Οδηγίες χρήσης γρύλου” στο κεφάλαιο “ΣΕ ΠΕΡΙΠΤΩΣΗ ΑΝΑΓΚΗΣ” για λεπτομέρειες. Ανατρέξτε στο “Αντικαθιστώντας Ελαστικά και ή τροχούς” για οδηγίες σχετικά με την επαναφορά του συστήματος παρακολούθησης πίεσης ελαστικών μετά από κλατάρισμα.

**ΣΗΜΕΙΩΣΗ:**

- Όταν η προειδοποιητική λυχνία ανάψει στην οθόνη πληροφοριών εμφανίζεται το παραπάνω μήνυμα.
- Όταν η πίεση ελαστικών ρυθμιστεί σε περιοχή με μεγάλο υψόμετρο, η προειδοποιητική λυχνία μπορεί να μην σβήσει μετά την ρύθμιση. Στην περίπτωση αυτή, ρυθμίστε την πίεση των ελαστικών του αυτοκινήτου σας σε ελαφρώς υψηλότερη τιμή από εκείνη που αναγράφεται στην ετικέτα πληροφοριών ελαστικών.
- Η προειδοποιητική λυχνία μπορεί να ανάψει και μετά από λίγο να σβήσει. Αυτό οφείλεται στην αύξηση της θερμοκρασίας της επιφάνειας των ελαστικών μετά από οδήγηση μεγάλης διάρκειας ή οδήγηση σε περιοχή με υψηλή θερμοκρασία. Ακόμα και εάν αυτό συμβεί, ελέγξτε την πίεση σε όλα τα ελαστικά του αυτοκινήτου σας.
- Για να ελαχιστοποιήσετε τις πιθανότητες να ανάψει η προειδοποιητική λυχνία λόγω φυσιολογικής αλλαγής στην θερμοκρασία και την ατμοσφαιρική πίεση είναι σημαντικό να

ελέγχετε και να ρυθμίζετε την πίεση των ελαστικών του αυτοκινήτου σας όταν αυτά είναι κρύα. Ελαστικά που ελέγχονται μετά από οδήγηση μπορεί να δείχνουν κανονική τιμή πίεσης γιατί έχουν ζεσταθεί και μόλις κρυώσουν η τιμή πίεσης να μειωθεί. Επίσης, η πίεση ελαστικών που έχει ελεγχθεί όταν το αυτοκίνητο βρίσκεται σε έναν ζεστό χώρο μπορεί να είναι χαμηλότερη όταν αυτό βρεθεί σε κρύο περιβάλλον. Εάν ρυθμίσετε την πίεση των ελαστικών με το αυτοκίνητο μέσα σε ένα ζεστό γκαράζ, όταν αυτό βγει σε εξωτερικό χώρο με χαμηλότερη θερμοκρασία η πίεση θα είναι μειωμένη. Για κάθε διαφορά θερμοκρασίας περιβάλλοντος κατά 0.8°C θα πρέπει να προσθέσετε 1Κρα πίεσης στα ελαστικά.

Ένδειξη δυσλειτουργίας συστήματος παρακολούθησης πίεσης ελαστικών

Το αυτοκίνητο σας είναι εξοπλισμένο με ένδειξη δυσλειτουργίας του συστήματος παρακολούθησης πίεσης ελαστικών που δηλώνει εάν υπάρχει δυσλειτουργία στο σύστημα αυτό.

Η ένδειξη αυτή είναι συνδισασμένη με την ένδειξη χαμηλής πίεσης ελαστικών. Όταν το σύστημα ανιχνεύσει κάποια δυσλειτουργία, η λυχνία θα αναβοσβήνει για περίπου 75 δευτερόλεπτα και στην συνέχεια θα παραμείνει αναμμένη. Αυτό θα επαναλαμβάνεται κάθε φορά που εκκινεί ο κινητήρας και για όσο διάστημα υφίσταται η δυσλειτουργία.

Η ένδειξη δυσλειτουργίας δεν μηδενίζεται όταν ο κινητήρας σβήσει αλλά διατηρείται μέχρι να αποκατασταθεί η βλάβη.

Όταν η ένδειξη δυσλειτουργίας ανάψει το σύστημα δεν θα μπορεί να ανιχνεύσει τυχόν χαμηλή πίεση σε κάποιο ελαστικό.

Δυσλειτουργίες στο σύστημα παρακολούθησης πίεσης ελαστικών μπορεί να προκύψουν για διάφορους λόγους, συμπεριλαμβανομένων και της αντικατάστασης των ελαστικών με άλλα. Πάντοτε να ελέγχετε την ένδειξη δυσλειτουργίας μετά από την αντικατάσταση ενός ή περισσότερων ελαστικών του αυτοκινήτου σας ώστε να βεβαιωθείτε ότι το σύστημα λειτουργεί σωστά.

ΣΗΜΑΝΤΙΚΗ ΣΗΜΕΙΩΣΗ

Οι αισθητήρες πίεσης ελαστικών μπορεί να πάθουν ζημιά εάν δεν λάβετε τις εξής προφυλάξεις.

- Σας συνιστούμε να επισκευάζετε ή αντικαθιστάτε τα ελαστικά του αυτοκινήτου σας στον Επίσημο Συνεργάτη SUZUKI. Μπορεί να προκληθεί ζημιά στους αισθητήρες κατά την τοποθέτηση ή την αφαίρεση των ελαστικών.
- Να μην χρησιμοποιείτε στεγανωτικά υγρά για να επισκευάσετε ένα κλαταρισμένο ελαστικό εκτός και εάν το αυτοκίνητο σας είναι εξοπλισμένο με κιτ επισκευής ελαστικών αντί για ρεζέρβα.

ΣΗΜΑΝΤΙΚΗ ΣΗΜΕΙΩΣΗ

Εάν η προειδοποιητική λυχνία παρακολούθησης πίεσης ελαστικών ανάψει συχνά, μπορεί να υπάρχει πρόβλημα σε ένα ή περισσότερα ελαστικά, στους αισθητήρες ή στο σύστημα παρακολούθησης. Εάν συμβαίνει αυτό, απευθυνθείτε στον Επίσημο Συνεργάτη SUZUKI για να ελέγξει το αυτοκίνητο σας.



SERVICE
TPMS

ΣΗΜΕΙΩΣΗ:

Όταν η λυχνία αυτή ανάψει στην οθόνη πληροφοριών εμφανίζεται το παραπάνω μήνυμα.

Περιορισμοί στο σύστημα παρακολούθησης πίεσης ελαστικών

Το σύστημα παρακολούθησης πίεσης ελαστικών μπορεί να μην λειτουργεί σωστά κάτω από συγκεκριμένες συνθήκες. Στις παρακάτω καταστάσεις η προειδοποιητική λυχνία του συστήματος μπορεί να ανάψει ή να αναβοσβήνει.

- Όταν αντικαταστήσετε ένα κλαταρισμένο ελαστικό με την ρεζέρβα.
- Όταν κατά την εναλλαγή θέσης των ελαστικών του αυτοκινήτου συμπεριλάβετε και την ρεζέρβα.
- Όταν προκληθεί ζημιά σε έναν αισθητήρα του συστήματος κατά την αντικατάσταση ενός ελαστικού ή όταν χρησιμοποιηθούν υγρά στεγανοποίησης για την επισκευή ενός κλαταρισμένου ελαστικού.
- Όταν στο ηλεκτρονικό σήμα ενός αισθητήρα του συστήματος παρεμβληθούν:
 - Ηλεκτρικές συσκευές που χρησιμοποιούν παρόμοιες συχνότητες βρεθούν κοντά στο αυτοκίνητο.
 - Όταν κάποιο μεταλλικό φύλλο που δημιουργεί παρεμβολές ακουμπήσει σε κάποιο παράθυρο.
 - Μια μεγάλη ποσότητα χιονιού ή πάγου καλύψει το αυτοκίνητο και πιο συγκεκριμένα γύρω από τους τροχούς του.
 - Όταν έχουν τοποθετηθεί ελαστικά χιονιού ή χιονοαλυσίδες στο αυτοκίνητο.
- Όταν χρησιμοποιείτε μη-γνήσιους τροχούς SUZUKI.
- Όταν η πίεση αέρα σε κάποιο ελαστικό είναι πολύ υψηλή.
- Όταν υπάρχει πρόβλημα στον δέκτη του ελεγκτή του συστήματος.

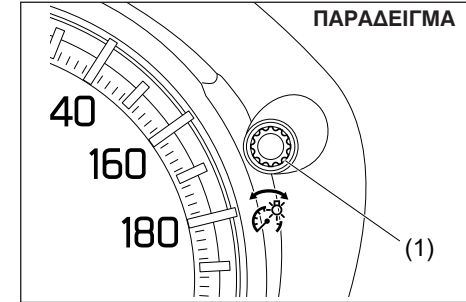
Ρύθμιση συστήματος παρακολούθησης πίεσης ελαστικών

- Μπορείτε να ελέγξετε την τρέχουσα τιμή πίεσης ελαστικών στην οθόνη πληροφοριών.
- Μπορείτε να ορίσετε ως αρχική τιμή πίεσης ελαστικών μια τιμή για κάθε μία από τις παρακάτω καταστάσεις βάσει της ετικέτας πληροφοριών ελαστικών.
 - Άνετη οδήγηση
 - Οικονομική οδήγηση
 - Οδήγηση με φορτίο

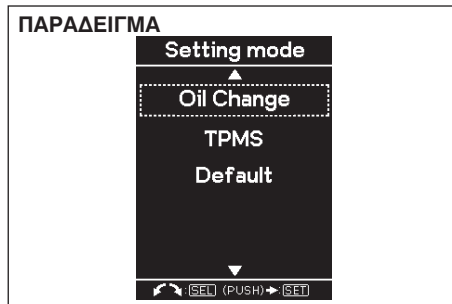
▲ ΠΡΟΕΙΔΟΠΟΙΗΣΗ

Όταν το βάρος του φορτίου του αυτοκινήτου αλλάξει, ρυθμίστε την πίεση των ελαστικών του βάσει της ετικέτας πληροφοριών ελαστικών και ορίστε την αρχική τιμή μέσω της οθόνης πληροφοριών. Εάν το βάρος του φορτίου, η πίεση ελαστικών και η αρχική τιμή δεν ταιριάζουν, το σύστημα παρακολούθησης πίεσης ελαστικών δεν θα λειτουργεί σωστά.

Για να ελέγξετε την τρέχουσα πίεση ελαστικών



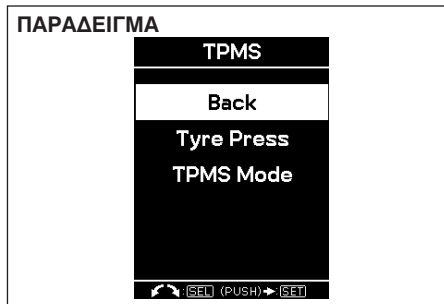
- 1) Όταν ο κεντρικός διακόπτης ή ο διακόπτης κινητήρα γυρίσει στην θέση "ON", και το αυτοκίνητο είναι ακινητοποιημένο, πατήστε και κρατήστε το μπουτόν επιλογής (1) στον πίνακα οργάνων για περισσότερο από 3 δευτερόλεπτα ώστε να αλλάξει η κατάσταση οθόνης στην κατάσταση ρύθμισης.



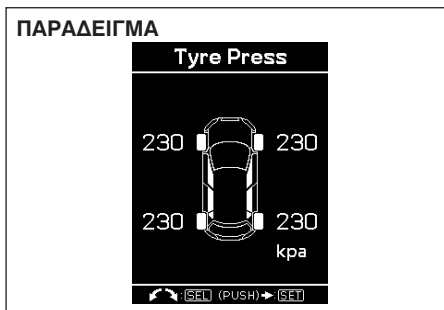
- 2) Στρέψτε το μπουτόν επιλογής (1) αριστερά ή δεξιά για να επιλέξετε την λειτουργία παρακολούθησης πίεσης ελαστικών (TPMS) και πατήστε τον.

ΣΗΜΕΙΩΣΗ:

Εάν εξέλθετε από την κατάσταση ρύθμισης, επιλέξτε “Back” και πατήστε το μπουτόν επιλογής (1).



- 3) Στρέψτε το μπουτόν επιλογής (1) αριστερά ή δεξιά για να επιλέξετε “Tyre press” και στη συνέχεια πατήστε το μπουτόν.

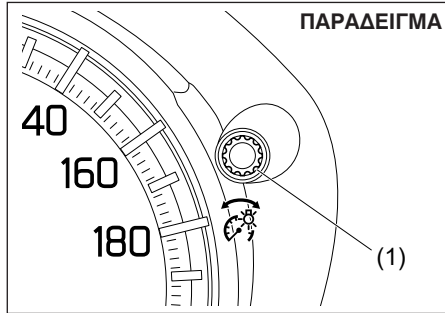


- 4) Στην οθόνη εμφανίζεται η τρέχουσα πίεση των ελαστικών.

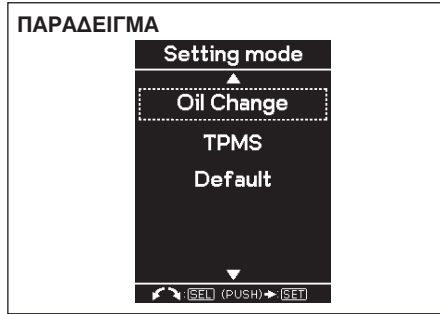
ΣΗΜΕΙΩΣΗ:

- Όταν το σύστημα παρακαλούθησης πίεσης ελαστικών ανιχνεύσει χαμηλή πίεση σε κάποιο ελαστικό, ανάβει η προειδοποιητική λυχνία. Ταυτόχρονα στην οθόνη πληροφοριών αναβοσβήνει η ένδειξη “Tyre press” υποδεικνύοντας τις πιέσεις στα αντίστοιχα ελαστικά.
- Στην οθόνη μπορεί να μην εμφανίζεται η πίεση των ελαστικών για περίπου 10 λεπτά αφότου το αυτοκίνητο αρχίσει να κινείται. Αυτό συμβαίνει γιατί το σύστημα παρακολούθησης πίεσης ελαστικών ανιχνεύει την πίεση στα ελαστικά μέσα σε αυτό το χρονικό διάστημα. Στην οθόνη θα εμφανιστεί η πίεση των ελαστικών αφότου περάσουν τα 10 λεπτά.
- Εάν σταματήσετε το αυτοκίνητο και γυρίσετε τον κεντρικό διακόπτη ή τον διακόπτη κινητήρα στην θέση “LOCK” και περιμένετε για 20 λεπτά ή περισσότερο, η τιμή πίεσης ελαστικών στην οθόνη πληροφοριών μηδενίζεται και εμφανίζεται σαν 0 kPa μόλις ο κινητήρας επανεκκινήσει. Στην συνέχεια μόλις το αυτοκίνητο κινηθεί το σύστημα θα λάβει τις τιμές πίεσης ελαστικών και θα τις εμφανίσει ξανά στην οθόνη. Εάν την στιγμή αυτή η πίεση είναι χαμηλή ή αντίστοιχη ένδειξη στην οθόνη θα είναι “---”.

Ορίζοντας την αρχική τιμή πίεσης ελαστικών

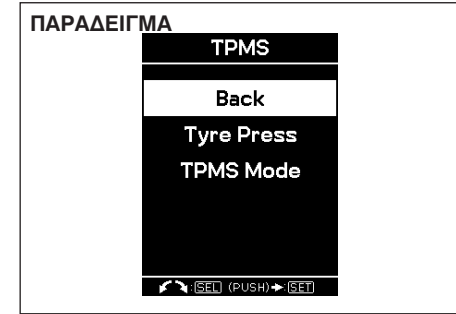


1) Όταν ο κεντρικός διακόπτης ή ο διακόπτης κινητήρα βρεθεί στην θέση “ON” και το αυτοκίνητο είναι ακινητοποιημένο, πατήστε και κρατήστε πατημένο το μπουτόν επιλογής (1) στον πίνακα οργάνων για περισσότερο από 3 δευτερόλεπτα ώστε να αλλάξει η κατάσταση οθόνης στην κατάσταση ρύθμισης.

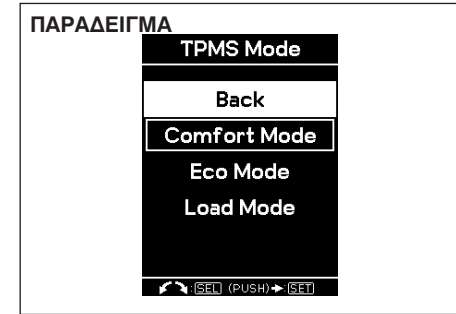


2) Στρέψτε το μπουτόν επιλογής (1) αριστερά ή δεξιά για να επιλέξετε την λειτουργία παρακολούθησης πίεσης ελαστικών (TPMS) και πατήστε τον.

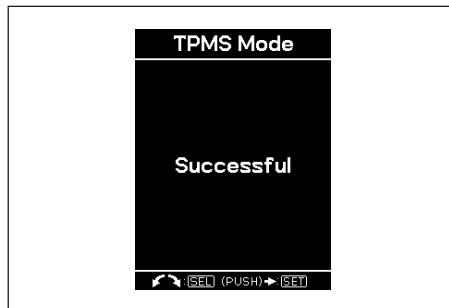
ΣΗΜΕΙΩΣΗ:
Εάν εξέλθετε από την κατάσταση ρύθμισης, επιλέξτε “Back” και πατήστε το μπουτόν επιλογής (1).



3) Στρέψτε το μπουτόν επιλογής (1) αριστερά ή δεξιά για να επιλέξετε “TPMS Mode” και στη συνέχεια πατήστε το μπουτόν επιλογής.



- 4) Στρέψτε το μπουτόν επιλογής (1) αριστερά ή δεξιά για να επιλέξετε αρχική τιμή και στη συνέχεια πατήστε το μπουτόν επιλογής.



- 5) Όταν στην οθόνη εμφανιστεί το παραπάνω μήνυμα η ρύθμιση έχει ολοκληρωθεί.

Αντικατάσταση Ελαστικών και/ή Τροχών

Εάν κάποιο ελαστικό κλατάρει και το αντικαταστήσετε με την ρεζέρβα, η SUZUKI συνιστά να απευθυνθείτε στον Επίσημο Συνεργάτη SUZUKI για να αντικαταστήσει το κλαταρισμένο ελαστικό στον τροχό. Το σύστημα παρακολούθησης πίεσης ελαστικών είναι σε θέση να αναγνωρίσει τον κωδικό του τροχού, και η λειτουργία του συστήματος μπορεί να αποκατασταθεί.

Εάν απαιτείται η αντικατάσταση κάποιων τροχών του αυτοκινήτου σας ο Επίσημος Συνεργάτης SUZUKI θα πρέπει να βεβαιώσει ότι οι αισθητήρες του συστήματος τοποθετήθηκαν στους καινούργιους τροχούς και θα πρέπει να ρυθμίσει το σύστημα παρακολούθησης πίεσης ελαστικών ώστε να αναγνωρίζει τους αισθητήρες.

ΣΗΜΕΙΩΣΗ:

Στην ρεζέρβα δεν υπάρχει εγκατεστημένος αισθητήρας. Θα πρέπει να χρησιμοποιείτε την ρεζέρβα μόνο σε έκτακτη ανάγκη και να την αντικαθιστάτε με τον κανονικό τροχό το συντομότερο δυνατόν, ώστε να αποκατασταθεί και η λειτουργία του συστήματος.

▲ ΠΡΟΕΙΔΟΠΟΙΗΣΗ

Η χρήση ελαστικών ή τροχών που δεν συνιστώνται από την SUZUKI μπορεί να οδηγήσει σε δυσλειτουργία του συστήματος παρακολούθησης πίεσης ελαστικών.

Όταν αντικαθιστάτε τροχούς ή ελαστικά να χρησιμοποιείτε μόνο αυτά που συνιστώνται από την SUZUKI. Ανατρέξτε στο “Ελαστικά” στο κεφάλαιο “ΕΛΕΓΧΟΣ ΚΑΙ ΣΥΝΤΗΡΗΣΗ” για λεπτομέρειες.

Σύστημα SUZUKI SAFETY SUPPORT (προαιρετικός εξοπλισμός)

Σύστημα ανιχνευτή υποστήριξης πέδησης

Το σύστημα ανιχνευτή υποστήριξης πέδησης μετρά την ταχύτητα και απόσταση του προπορευόμενου οχήματος και προειδοποιεί μέσω σήματος για αποφυγή σύγκρουσης και στη περίπτωση σύγκρουσης μειώνει την ζημιά με την χρήση των φρένων.

▲ ΠΡΟΕΙΔΟΠΟΙΗΣΗ

- Το σύστημα ανιχνευτή υποστήριξης πέδησης έχει περιορισμούς και μπορεί να μην λειτουργήσει σωστά ανάλογα με τις συνθήκες οδήγησης. Μην επαφίεστε σε αυτό, και να οδηγείτε πάντοτε προσεκτικά.
- Για λόγους ασφαλείας να μην ελέγχετε την λειτουργία του συστήματος μόνοι σας.
- Ελέγξτε ότι όλοι οι επιβάτες φορούν τις ζώνες ασφαλείας όταν πρόκειται να οδηγήσετε το αυτοκίνητο σας. Εάν το σύστημα ανιχνευτή υποστήριξης πέδησης ενεργοποιηθεί, υπάρχει κίνδυνος σοβαρού τραυματισμού.
(συνεχίζεται)

▲ ΠΡΟΕΙΔΟΠΟΙΗΣΗ

(συνέχεια)

- Σε επιφάνειες όπως οι παρακάτω υπάρχει περίπτωση να μην μπορείτε να επιβραδύνετε ακόμα και εάν το σύστημα πέδησης είναι ενεργοποιημένο.
 - Σε απότομες στροφές ή ανώμαλες επιφάνειες.
 - Στις παρακάτω ολισθηρές επιφάνειες.
 - Παγωμένο ή χιονισμένο οδόστρωμα
 - Σε μεταλλικές πλάκες
 - Σε οδόστρωμα με χαλίκι
- Στις παρακάτω καταστάσεις, που το ύψος του αμαξώματος έχει διαφοροποιηθεί το σύστημα δεν θα λειτουργήσει σωστά και μπορεί να προκληθεί ατύχημα.
 - Διαφοροποιημένη ανάρτηση (αλλαγή ύψους αμαξώματος κλπ)
 - Διαφορετικά ελαστικά
 - Υπερβολικά φθαρμένα ή διαφορετικού τύπου ελαστικά
 - Υπερβολικά χαμηλή ή υψηλή πίεση ελαστικών.

ΣΗΜΕΙΩΣΗ:

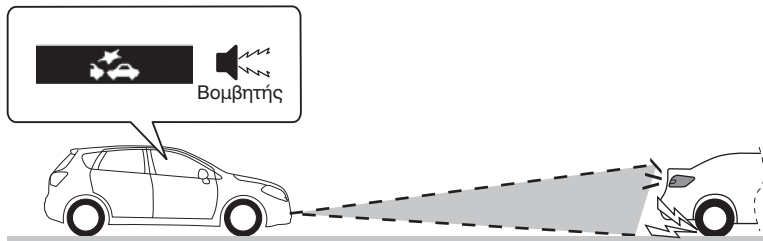
- Όταν το σύστημα είναι ενεργοποιημένο και το προπορευόμενο όχημα βγεί εκτός εμβέλειας του ανιχνευτή, το σύστημα απενεργοποιείται.
- Όταν το σύστημα είναι ενεργοποιημένο μπορεί να ακούγεται ήχος φρεναρίσματος ακόμα και όταν δεν πατάτε το πεντάλ φρένων. Αυτό είναι φυσιολογικό.

ΛΕΙΤΟΥΡΓΩΝΤΑΣ ΤΟ ΟΧΗΜΑ ΣΑΣ

Προειδοποίηση μετωπικής σύγκρουσης

Όταν υπάρξει κίνδυνος μετωπικής σύγκρουσης, θα εμφανιστεί ένα προειδοποιητικό μήνυμα στην οθόνη πληροφοριών και θα ηχήσει ο βομβητής.

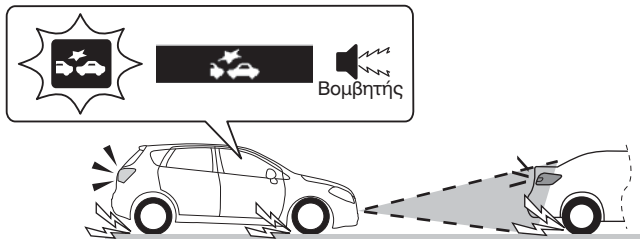
ΠΑΡΑΔΕΙΓΜΑ



Σύστημα προειδοποίησης φρεναρίσματος

Εάν ο οδηγός δεν μπορεί να φρενάρι έμεσα μόλις ενεργοποιηθεί το σύστημα προειδοποίησης μετωπικής σύγκρουσης, το σύστημα ενεργοποιεί τα φρένα.

ΠΑΡΑΔΕΙΓΜΑ



▲ ΠΡΟΣΟΧΗ

Στις παρακάτω περιπτώσεις το σύστημα προειδοποίησης φρεναρίσματος δεν ενεργοποιείται.

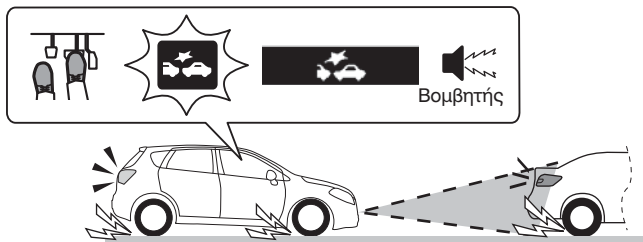
- Όταν ένα άλλο όχημα έχει σταθμεύσει στον δρόμο και στην κατεύθυνση που εσείς κινείστε.
- Όταν ένα προπορευόμενο όχημα αλλάζει λωρίδα κυκλοφορίας και ένα μόνο τμήμα του βρίσκεται εντός του πεδίου ανίχνευσης του αισθητήρα.

ΛΕΙΤΟΥΡΓΩΝΤΑΣ ΤΟ ΟΧΗΜΑ ΣΑΣ

Σύστημα υποβοήθησης φρεναρίσματος

Εάν υπάρξει μεγάλη πιθανότητα μετωπικής σύγκρουσης, το σύστημα υποβοήθησης φρεναρίσματος παρέχει ισχυρότερο φρενάρισμα όταν πατάτε το πεντάλ φρένων.

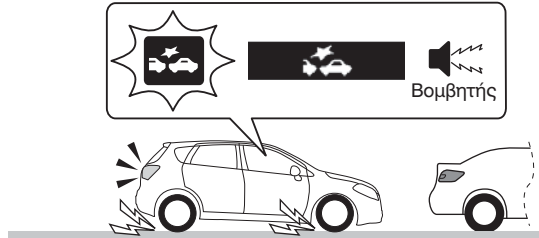
ΠΑΡΑΔΕΙΓΜΑ



Σύστημα αυτόματου φρεναρίσματος

Όταν μια μετωπική σύγκρουση είναι αναπόφευκτη σε χαμηλές ταχύτητες, τα φρένα λειτουργούν αυτόματα. (#1)

ΠΑΡΑΔΕΙΓΜΑ



(#1) Εφόσον το αυτοκίνητο σταματήσει με το σύστημα αυτόματου φρεναρίσματος, οι προειδοποιητικές λυχνίες του συστήματος ανιχνευτή υποστήριξης πέδησης και του συστήματος προειδοποίησης μετωπικής σύγκρουσης θα συνεχίσουν να αναβοσβήνουν μέχρι να απενεργοποιηθεί το σύστημα.

▲ ΠΡΟΣΟΧΗ

Μόλις το αυτοκίνητο ακινητοποιηθεί από το σύστημα αυτόματου φρεναρίσματος, πατήστε το πεντάλ φρένων. Εάν το αυτοκίνητο σας είναι εξοπλισμένο με αυτόματο κιβώτιο ή TCSS και μόλις το σύστημα αυτόματου φρεναρίσματος απενεργοποιηθεί, το αυτοκίνητο θα αρχίσει να κινείται από την λειτουργία ερπυσμού. Κάτι τέτοιο μπορεί να οδηγήσει σε ατύχημα.

ΣΗΜΕΙΩΣΗ:

Εάν δεν πατήσετε το πεντάλ συμπλέκτη (προαιρετικός εξοπλισμός) όταν το αυτοκίνητο σταματήσει από το σύστημα αυτόματου φρεναρίσματος, ο κινητήρας θα σβήσει.

ΛΕΙΤΟΥΡΓΩΝΤΑΣ ΤΟ ΟΧΗΜΑ ΣΑΣ

Καταστάσεις που ο ανιχνευτής δεν λειτουργεί σωστά

Στις παρακάτω καταστάσεις υπάρχει μεγάλη πιθανότητα το σύστημα να μην λειτουργήσει σωστά.

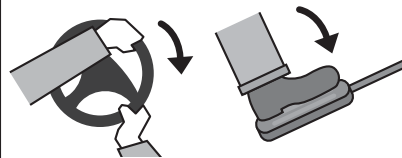
- Όταν ο κινητήρας δεν λειτουργεί (εκτός όταν έχει σβήσει αυτόματα με το σύστημα ENG A-STOP)
- Όταν στο κιβώτιο ταχυτήτων έχει επιλεγεί όπισθεν ή η θέση "P" (αυτόματο κιβώτιο)
- Όταν υπάρχει ένα αντίθετα κινούμενο όχημα
- Όταν οι διακόπτες των παρακάτω συστημάτων έχουν πατηθεί και αυτά έχουν απενεργοποιηθεί.
 - Διακόπτης OFF συστήματος υποβοήθησης φρεναρίσματος
 - Διακόπτης ESP® OFF
- Όταν το σύστημα είναι προσωρινά απενεργοποιημένο ή υπάρχει δυσλειτουργία σε αυτό, μπορεί να εμφανιστούν κάποιο από τα παρακάτω μηνύματα.
 - Να ανάψει η προειδοποιητική λυχνία συστήματος υποβοήθησης φρεναρίσματος
 - Μήνυμα "RADAR BRAKE SUPPORT SYS INSPECTION REQUIRED"
 - Μήνυμα "RADAR BRAKE SUPPORT FCN TEMPORARILY DISABLED"
 - Μήνυμα "RADAR BRAKE SUPPORT: NON ACTIVE BY SENSOR".

Καταστάσεις που ο ανιχνευτής μπορεί να μην ενεργοποιηθεί σωστά

Στις παρακάτω καταστάσεις ο ανιχνευτής μπορεί να μην ανιχνεύσει ένα προπορευόμενο όχημα και το σύστημα να μην λειτουργήσει.

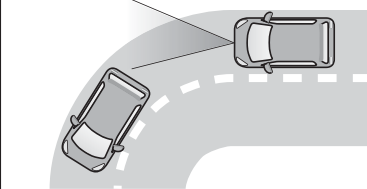
- Όταν το κάλυμα του αισθητήρα είναι καλυμμένο με χιόνι, νερά ή βρωμιά.
- Όταν υφίστανται άσχημες καιρικές συνθήκες όπως δυνατή βροχή, ομίχλη, ανεμοθύελλα ή μπροστά από το αυτοκίνητο υπάρχει νερό, χιόνι ή άμμος;
- Όταν κινείστε σε πολύ στενό δρόμο.
- Όταν "πετάγεται" μπροστά σας ξαφνικά ένα άλλο όχημα.
- Όταν επιταχύνετε απότομα και πλησιάζετε για να προπεράσετε ένα προπορευόμενο όχημα.
- Όταν λοξοδρομείτε.
- Όταν το αυτοκίνητο δεν μπορεί να κινηθεί ευθεία λόγω ζημιάς στο τιμόνι.

ΠΑΡΑΔΕΙΓΜΑ



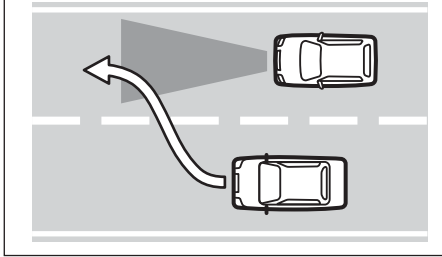
- Όταν χειρίζεστε με αβεβαιότητα το τιμόνι ή το πεντάλ γκαζιού.

ΠΑΡΑΔΕΙΓΜΑ



- Όταν μόνο ένα τμήμα του προπορευόμενου οχήματος βρίσκεται εντός του πεδίου ανίχνευσης του αισθητήρα, όπως όταν κινείστε σε στροφές.

ΠΑΡΑΔΕΙΓΜΑ

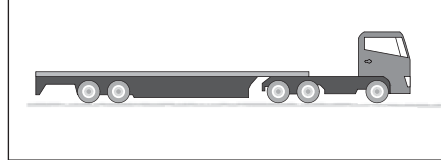


- Όταν κάποιο άλλο όχημα αλλάζει ξαφνικά λωρίδα κυκλοφορίας ή “πετάγεται” μπροστά σας.

Όταν κάποιο από τα παρακάτω οχήματα βρίσκονται μπροστά σας, ο ανιχνευτής μπορεί να μην τα εντοπίσει και το σύστημα να μην ενεργοποιηθεί.

- Οχήματα σταματημένα ή κινούμενα με πολύ χαμηλές ταχύτητες.
- Οχήματα που μεταφέρουν αντικείμενα όπως ποδήλατα στην οροφή ή στο πίσω μέρος τους και τα οποία προεξέχουν από το αμάξιωμα.
- Φορητά με χαμηλό πίσω τμήμα.

ΠΑΡΑΔΕΙΓΜΑ

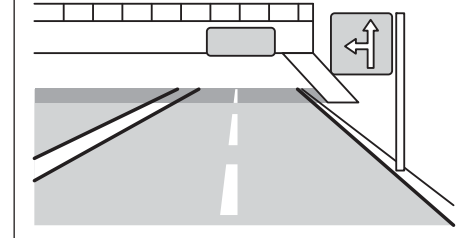


- Οχήματα ειδικού σχεδιασμού, όπως μεταφοράς αυτοκινήτων.

Καταστάσεις που ο ανιχνευτής μπορεί να ενεργοποιηθεί κατά λάθος

Τα παρακάτω αντικείμενα μπορεί να εντοπισθούν από τον ανιχνευτή και να ενεργοποιηθεί το σύστημα.

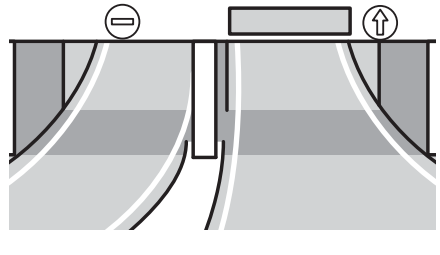
ΠΑΡΑΔΕΙΓΜΑ



- Πεζογέφυρες, γέφυρες, σήματα κυκλοφορίας

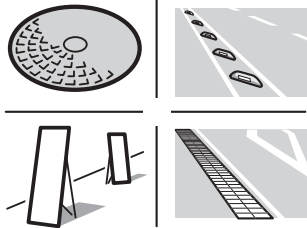
ΛΕΙΤΟΥΡΓΩΝΤΑΣ ΤΟ ΟΧΗΜΑ ΣΑΣ

ΠΑΡΑΔΕΙΓΜΑ



- Σταθμοί διοδίων, γκαραζόπορτες, διαβάσεις τρένων ή ειδοποιήσεις μέγιστου επιτρεπόμενου ύψους.

ΠΑΡΑΔΕΙΓΜΑ

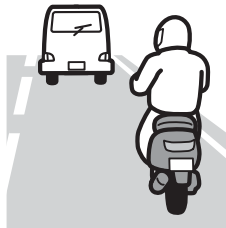


- Αντικείμενα που προεξέχουν από το οδόστρωμα όπως σήματα, καπάκια φρεατίων καθώς και πεσμένα αντικείμενα.

Στις παρακάτω περιπτώσεις ο ανιχνευτής μπορεί να εκλάβει ότι υπάρχει προπορευόμενο όχημα και να ενεργοποιήσει το σύστημα.

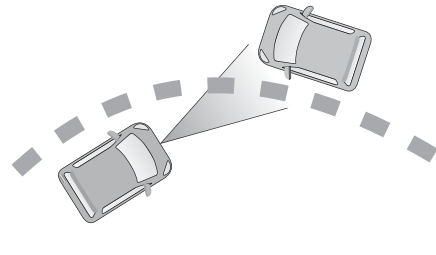
- Όταν διέρχεστε από στενές γέφυρες
- Όταν οδηγείτε σε δρόμο με συνεχείς ανωφέρειες και κατωφέρειες
- Όταν ένα όχημα σας προσπεράσει από την διπλανή λωρίδα κυκλοφορίας
- Όταν ο ανιχνευτής εντοπίσει ζώα ή δένδρα.

ΠΑΡΑΔΕΙΓΜΑ



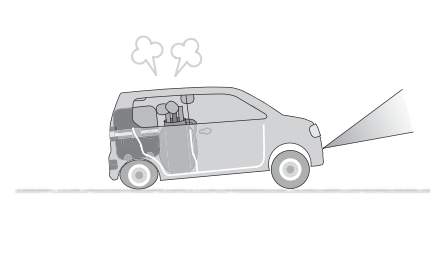
- Όταν ο ανιχνευτής εντοπίσει πεζοδρόμια, ποδήλατα ή μοτοσυκλέτες.

ΠΑΡΑΔΕΙΓΜΑ

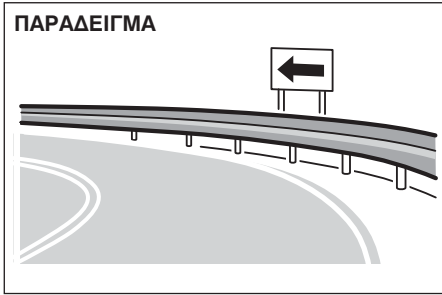


- Όταν περνάτε δίπλα από ένα όχημα που κινείται στην αντίθετη λωρίδα και πάνω σε στροφή.

ΠΑΡΑΔΕΙΓΜΑ



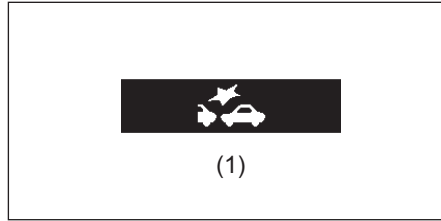
- Όταν το αυτοκίνητο σας είναι φορτωμένο με βαριά αντικείμενα στο χώρο των αποσκευών ή τα πίσω καθίσματα.



- Όταν υπάρχει δίπλα στον δρόμο σε στροφές προστατευτικό κάγκελο ή πινακίδα.

Προειδοποίηση μετωπικής σύγκρουσης
 Όταν κινείστε με ταχύτητα 5 χλμ/ώρα (3 μίλια/ώρα) ή λίγο μεγαλύτερη, και υπάρξει πιθανότητα μετωπικής εμφανίζεται προειδοποίηση.

- Ο εσωτερικός βομβητής ηχεί διακοπώμενα, και ανάβει η ένδειξη (1).

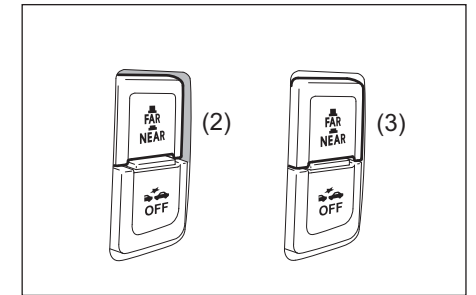


- Εάν η προειδοποίηση μετωπικής σύγκρουσης ηχεί ανάλογα με την απόσταση του αυτοκινήτου σας από το προπορευόμενο θα πρέπει να επιβραδύνετε πατώντας το πεντάλ φρένων.

Διακόπτης ρύθμισης FAR/NEAR

Μπορείτε να ρυθμίσετε τον χρόνο που ηχεί η προειδοποίηση μετωπικής σύγκρουσης, όταν το σύστημα είναι ενεργοποιημένο χρησιμοποιώντας τον διακόπτη FAR/NEAR.

- Ορίζοντας την ίδια ταχύτητα και απόσταση με το προπορευόμενο όχημα, η ρύθμιση FAR λειτουργεί ταχύτερα από την ρύθμιση NEAR.



- Πατήστε το διακόπτη FAR/NEAR για να αλλάξετε τον χρόνο που ενεργοποιείται η προειδοποίηση μετωπικής σύγκρουσης στην θέση NEAR (2).
- Πατήστε το διακόπτη FAR/NEAR για να αλλάξετε τον χρόνο που ενεργοποιείται η προειδοποίηση μετωπικής σύγκρουσης και πάλι στην θέση FAR (3).
- Οποτεδήποτε πιέζετε το διακόπτη FAR/NEAR, ο εσωτερικός βομβητής θα ηχήσει και στην οθόνη πληροφοριών θα εμφανιστεί για μερικά δευτερόλεπτα η ένδειξη NEAR ή FAR.

▲ ΠΡΟΕΙΔΟΠΟΙΗΣΗ

Εάν προτίθεστε να πατήσετε τον διακόπτη FAR/NEAR ενώ οδηγείτε το αυτοκίνητο σας μπορείτε να χάσετε τον έλεγχο του. Μην πατάτε τον διακόπτη FAR/NEAR όταν οδηγείτε.

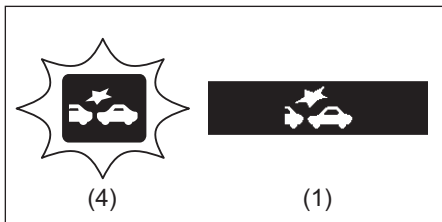
ΣΗΜΕΙΩΣΗ:

Ακόμα και εάν διαφοροποιήσετε το χρόνο προειδοποίησης μετωπικής σύγκρουσης, το σύστημα προειδοποίησης φρεναρίσματος, το σύστημα υποβοήθησης φρεναρίσματος και το σύστημα αυτόματου φρεναρίσματος δεν θα διαφοροποιηθούν.

Σύστημα προειδοποίησης φρεναρίσματος

Όταν οδηγείτε με ταχύτητα περίπου 30 χλμ/ώρα (19 μίλια/ώρα) και δεν κάνετε καμιά ενέργεια με το τιμόνι ή το πεντάλ φρένων, αφού ενεργοποιηθεί το σύστημα προειδοποίησης μετωπικής σύγκρουσης, το σύστημα ενεργοποιεί τα φρένα.

- Ενώ το σύστημα προειδοποίησης φρεναρίσματος είναι ενεργοποιημένο, ο εσωτερικός βομβητής ηχεί διακοπώμενα, η προειδοποιητική λυχνία (1) του συστήματος ανιχνευτή υποστήριξης φρεναρίσματος θα αναβοσβήνει, θα εμφανιστεί η ένδειξη (4) και τα φώτα φρένων θα ανάψουν.



▲ ΠΡΟΣΟΧΗ

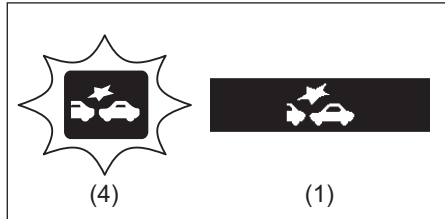
Στις παρακάτω καταστάσεις το σύστημα προειδοποίησης φρεναρίσματος μπορεί να μην ενεργοποιηθεί.

- Όταν κάποιο άλλο όχημα βρίσκεται σταματημένο στον δρόμο και στην πορεία του δικού σας.
- Όταν ένα προπορευόμενο όχημα αλλάζει λωρίδα κυκλοφορίας και μόνο ένα τμήμα του εντοπίζεται από τον αισθητήρα.

Σύστημα υποβοήθησης φρεναρίσματος

Όταν οδηγείτε με ταχύτητα περίπου 5 χλμ/ώρα (3 μίλια/ώρα) ή μεγαλύτερη και υπάρξει περίπτωση μετωπικής σύγκρουσης, το σύστημα υποβοήθησης φρεναρίσματος παρέχει ισχυρότερο φρενάρισμα όταν πατάτε το πεντάλ φρένων.

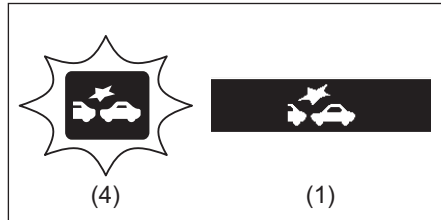
- Όταν το σύστημα υποβοήθησης φρεναρίσματος είναι ενεργοποιημένο, ο εσωτερικός βομβητής ηχεί διακοπώμενα, η προειδοποιητική λυχνία (4) του συστήματος ανιχνευτή υποστήριξης φρεναρίσματος θα αναβοσβήνει γρήγορα και θα εμφανιστεί η ένδειξη (1).



Σύστημα αυτόματου φρεναρίσματος

Όταν μία μετωπική σύγκρουση είναι αναπόφευκτη και σε ταχύτητες μεταξύ 5 και 30 χλμ/ώρα (3 και 9 μίλια/ώρα) ή περισσότερο σε σχέση με το προπορευόμενο κινούμενο όχημα τα φρένα θα λειτουργήσουν αυτόματα για να προσπαθήσουν να μειώσουν την δύναμη και τις τυχόν ζημιές από το τρακάρισμα.

- Όταν το σύστημα αυτόματου φρεναρίσματος είναι ενεργοποιημένο και σε ταχύτητες 15 χλμ/ώρα (9 μίλια/ώρα) ή μικρότερη, το τρακάρισμα μπορεί να είναι αναπόφευκτο.
- Ενώ το σύστημα αυτόματου φρεναρίσματος είναι ενεργοποιημένο, ο εσωτερικός βομβητής ηχεί διακοπώμενα, η προειδοποιητική λυχνία (4) του συστήματος ανιχνευτή υποστήριξης φρεναρίσματος θα αναβοσβήνει, θα εμφανιστεί η ένδειξη (1) και τα φώτα φρένων θα ανάψουν.



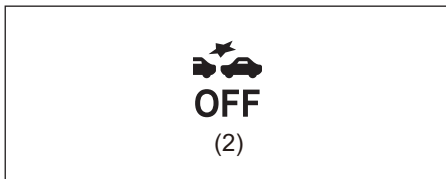
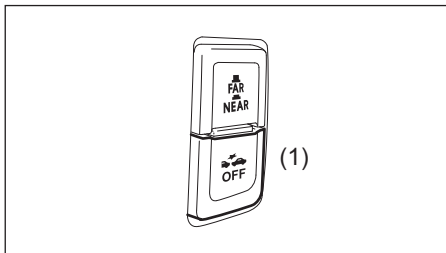
Διακόπτης OFF συστήματος υποστήριξης φρεναρίσματος

Μπορείτε να απενεργοποιήσετε το σύστημα υποστήριξης φρεναρίσματος.

- Στις παρακάτω καταστάσεις, πατήστε και κρατήστε πατημένο τον διακόπτη OFF του συστήματος υποστήριξης φρεναρίσματος καθώς μπορεί να προκύψουν κίνδυνοι εάν το σύστημα ενεργοποιηθεί.
 - Όταν το αυτοκίνητο τοποθετηθεί σε ράμπα για να πραγματοποιηθεί έλεγχος στο κάτω τμήμα του.
 - Όταν το αυτοκίνητο ρυμουλκείται.
 - Όταν το αυτοκίνητο βρίσκεται πάνω σε πλατφόρμα ρυμούλκησης
 - Όταν το αυτοκίνητο βρίσκεται μέσα σε φέρρου
 - Όταν το αυτοκίνητο βρίσκεται σε γρύλλο ανύψωσης μέσα σε συνεργείο
 - Όταν στο αυτοκίνητο τοποθετηθεί ρεζέρβα ελαστικού ή χιονοαλυσίδες.
 - Όταν κάποιο ελαστικό του αυτοκινήτου έχει επισκευασθεί προσωρινά
 - Όταν έχει προκύψει κάποιο τρακάρισμα ή δυσλειτουργία
 - Όταν προτιθήσετε να ρυμουλκήσετε με το αυτοκίνητο ένα τρέιλερ.

ΛΕΙΤΟΥΡΓΩΝΤΑΣ ΤΟ ΟΧΗΜΑ ΣΑΣ

- Στις παρακάτω καταστάσεις ο αισθητήρας μπορεί να μην λειτουργήσει σωστά. Απενεργοποιήστε τον και απευθυνθείτε στον Επίσημο Συνεργάτη SUZUKI για να ελέγξει το αυτοκίνητό σας.
 - Όταν συμβεί κάποιο μικρό τρακάρισμα και ο αισθητήρας πάθει ζημιά.
 - Όταν το σύστημα προειδοποίησης φρεναρίσματος και το σύστημα υποβοήθησης πέδησης ενεργοποιούνται χωρίς αυτό να είναι απαραίτητο.



- Όταν επιθυμείτε να απενεργοποιήσετε το σύστημα, πατήστε και κρατήστε πατημένο τον διακόπτη OFF (1) του συστήματος ανιχνευτή υποστήριξης πέδησης μέχρις ο εσωτερικός βομβητής να ηχήσει και να εμφανιστεί στον πίνακα οργάνων η ενδεικτική λυχνία OFF (2) του συστήματος.

Για να ενεργοποιήσετε και πάλι το σύστημα ακολουθήστε τα παρακάτω βήματα.

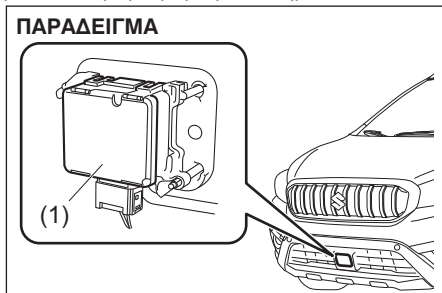
- Πατήστε και κρατήστε πατημένο τον διακόπτη OFF (1) του συστήματος ανιχνευτή υποστήριξης πέδησης μέχρις ο εσωτερικός βομβητής να ηχήσει και να σβήσει στον πίνακα οργάνων η ενδεικτική λυχνία OFF (2) του συστήματος.
- Σβήστε και στην συνέχεια ξαναεκκινήστε τον κινητήρα.

⚠ ΠΡΟΕΙΔΟΠΟΙΗΣΗ

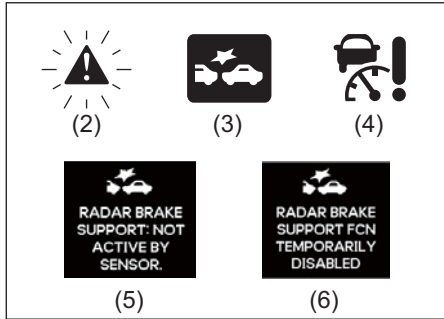
Εάν προτίθεστε να πατήσετε τον διακόπτη OFF συστήματος υποστήριξης πέδησης ενώ οδηγείτε το αυτοκίνητό σας μπορεί να χάσετε τον έλεγχο του. Μην πατάτε τον διακόπτη OFF συστήματος υποστήριξης πέδησης όταν οδηγείτε.

Χειρισμός αισθητήρα

Ο αισθητήρας (1) βρίσκεται μέσα στο εσωτερικό του εμπρός προφυλακτήρα.



Εάν υπάρχει βρωμιά στο κάλυμα του αισθητήρα το σύστημα ανιχνευτή υποστήριξης πέδησης θα σταματήσει να λειτουργεί, και οι παρακάτω ενδείξεις και μηνύματα θα εμφανιστούν.



- (2) Κύρια προειδοποιητική λυχνία (αναβοσβήνει)
- (3) Προειδοποιητική λυχνία συστήματος ανιχνευτή πέδησης (ανάβει)
- (4) Προειδοποιητική λυχνία συστήματος προσαρμοζόμενου cruise control (ανάβει)
- (5) Μήνυμα: “RADAR BRAKE SUPPORT: NOT ACTIVE BY SENSOR” (εμφανίζεται)
- (6) Μήνυμα: “BRAKE SUPPORT FCN TEMPORARILY DISABLED” (εμφανίζεται)

▲ ΠΡΟΕΙΔΟΠΟΙΗΣΗ

- Πάντοτε να διατηρείτε καθαρό το κάλυμα του αισθητήρα. Καθαρίστε το με ένα μαλακό πανί. Επίσης εάν κάτι από τα παρακάτω βρεθούν πάνω στο κάλυμα, θα ανιχνευτούν σαν βρωμιά και ο ανιχνευτής δεν θα μπορεί να λειτουργήσει σωστά. Αυτό μπορεί να οδηγήσει σε ατύχημα.
 - Πλαστικές σακούλες (διαφανείς, ημιδιαφανείς, έγχρωμες ή μεταλλικού χρώματος)
 - Νερά από βροχή, χιόνι κλπ.
 (συνεχίζεται)

▲ ΠΡΟΕΙΔΟΠΟΙΗΣΗ

(συνέχεια)

- Να ακολουθείτε πάντοτε τις παρακάτω οδηγίες ώστε ο αισθητήρας να λειτουργεί σωστά. Σε διαφορετική περίπτωση, ο αισθητήρας δεν θα μπορεί να λειτουργήσει σωστά. Αυτό μπορεί να οδηγήσει σε ατύχημα.
 - Μην κτυπάτε το κάλυμα του αισθητήρα. Εάν μετά από κάποιο μικρό τρακάρισμα το κάλυμα πάθει κάποια ζημιά, θα πρέπει να απευθυνθείτε στον Επίσημο Συνεργάτη SUZUKI για να ελέγξει το αυτοκίνητο σας.
 - Μην επικολλάτε κανένα αυτοκόλλητο στο κάλυμα του αισθητήρα ακόμα και εάν αυτό είναι διαφανές.
 - Μην πραγματοποιείτε μετατροπές ή τοποθετείτε μη γνήσια ανταλλακτικά στην γρίλια του ψυγείου και στον εμπρός προφυλακτήρα. Απευθυνθείτε στον Επίσημο Συνεργάτη SUZUKI για συμβουλές και πληροφορίες.
 - Μην αφαιρείτε ή αποσυναρμολογείτε τον αισθητήρα ή κοντινά σε αυτόν εξαρτήματα.
 - Μην εφαρμόζετε κάποιο βάρος στον εμπρός προφυλακτήρα.
 - Όταν καθαρίζετε το αυτοκίνητο με νερό υπό υψηλή πίεση μην κατευθύνεται την δέσμη του νερού κατευθείαν στο κάλυμα του αισθητήρα.

(συνεχίζεται)

ΠΡΟΕΙΔΟΠΟΙΗΣΗ

(συνέχεια)

- Μην σπρώχνετε άλλα οχήματα με τον εμπρός προφυλακτήρα του αυτοκινήτου σας.

ΣΗΜΕΙΩΣΗ:

Εάν υπάρχουν νερά ή χιόνι πάνω στο κάλυμα του αισθητήρα, το σύστημα μπορεί να μην λειτουργεί σωστά.

Όταν εντοπισθεί βρωμιά στο κάλυμα του αισθητήρα

Εάν το μήνυμα (5) δεν σβήνει, πραγματοποιήστε τα παρακάτω.

- 1) Σταθμεύστε σε ασφαλές σημείο και γυρίστε τον κεντρικό διακόπτη ή τον διακόπτη κινητήρα στην θέση "LOCK" (OFF).
- 2) Καθαρίστε με μαλακό πανί το κάλυμα του αισθητήρα.
- 3) Γυρίστε τον κεντρικό διακόπτη ή τον διακόπτη κινητήρα στην θέση "ON".
- 4) Ελέγξτε ότι το μήνυμα (5) σβήνει.

- Εάν παρά τον καθαρισμό του καλύματος του αισθητήρα το μήνυμα (5) συνεχίζει να εμφανίζεται υπάρχει κάποια δυσλειτουργία στο σύστημα. Απευθυνθείτε στον Επίσημο Συνεργάτη SUZUKI για να ελέγξει το αυτοκίνητο σας.

ΣΗΜΕΙΩΣΗ:

Στις παρακάτω περιπτώσεις η προειδοποιητική λυχνία (3) μπορεί να ανάψει, το μήνυμα (5) να εμφανιστεί και το σύστημα ανιχνευτή υποστήριξης πέδησης να απενεργοποιηθεί αυτόματα ακόμα και εάν δεν υπάρχει βρωμιά στο κάλυμα του αισθητήρα.

- Όταν διέρχεστε από τούνελ
- Όταν οδηγείτε σε δρόμο που έχει τσιμέντινα τοιχώματα στις πλευρές του
- Όταν οδηγείτε σε δρόμο με μεταλλικά προστατευτικά κιγκλιδώματα στην μία του πλευρά
- Σε διασταυρώσεις δρόμων
- Σε κακοκαιρία με δυνατή βροχή ή χιόνι.
- Σε οδοστρώμα με ανωμαλίες





Στις περιπτώσεις αυτές, το σύστημα απενεργοποιείται προσωρινά, λόγω των εκπεμπόμενων μικροκυμάτων που διαχέονται λόγω αντανάκλασης τους και δεν μπορεί να εντοπισθεί ένα προπορευόμενο όχημα σωστά.

Εάν συνεχίζοντας να οδηγείτε για περίπου 2 λεπτά μετά την μη ύπαρξη των παραπάνω περιπτώσεων οι ενδείξεις και το μήνυμα θα σβήσουν και το σύστημα θα ενεργοποιηθεί και πάλι.





Προειδοποιητικά και Ενδεικτικά μηνύματα

Η οθόνη πληροφοριών εμφανίζει προειδοποιητικά και ενδεικτικά μηνύματα για να σας ενημερώσει για τυχόν δυσλειτουργίες του συστήματος ανιχνευτή υποστήριξης πέδησης.

Προειδοποιητικά και Ενδεικτικά μηνύματα

Προειδοποιητικά και Ενδεικτικά μηνύματα	Κύρια Προειδοποιητική λυχνία	Ήχος	Αιτία και Επισκευή
 <p>INSPECT CRUISE SYSTEM</p>	<p>Αναβοσβήνει</p> 	<p>Ακούγεται “μπιπ” (μία φορά από τον εσωτερικό βομβητή)</p>	<p>Μπορεί να υπάρχει δυσλειτουργία στο σύστημα προσαρμοζόμενου cruise control. Απευθυνθείτε στον Επίσημο Συνεργάτη SUZUKI για έλεγχο.</p>
 <p>RADAR BRAKE SUPPORT SYS INSPECTION REQUIRED</p>	<p>Αναβοσβήνει</p> 	<p>Ακούγεται “μπιπ” (μία φορά από τον εσωτερικό βομβητή)</p>	<p>Μπορεί να υπάρχει δυσλειτουργία στο σύστημα ανιχνευτή υποστήριξης πέδησης. Απευθυνθείτε στον Επίσημο Συνεργάτη SUZUKI για να ελέγξει το αυτοκίνητο σας.</p>

ΛΕΙΤΟΥΡΓΩΝΤΑΣ ΤΟ ΟΧΗΜΑ ΣΑΣ

Προειδοποιητικά και Ενδεικτικά μηνύματα	Κύρια Προειδοποιητική λυχνία	Ήχος	Αιτία και Επισκευή
 <p>RADAR BRAKE SUPPORT FCN TEMPORARILY DISABLED</p>	<p>Αναβοσβήνει</p> 	<p>Ακούγεται “μπιπ” (μία φορά από τον εσωτερικό βομβητή)</p>	<p>Μπορεί να υπάρχει δυσλειτουργία στο σύστημα ανιχνευτή υποστήριξης πέδησης και αυτό να απενεργοποιηθεί προσωρινά. Εάν το μήνυμα δεν σβήσει μετά από λίγο, απευθυνθείτε στον Επίσημο Συνεργάτη SUZUKI για να ελέγξει το αυτοκίνητο σας.</p>
 <p>RADAR BRAKE SUPPORT: NOT ACTIVE BY SENSOR.</p>	<p>Αναβοσβήνει</p> 	<p>Ακούγεται “μπιπ” (μία φορά από τον εσωτερικό βομβητή)</p>	<p>Το σύστημα ανιχνευτή υποστήριξης πέδησης απενεργοποιήθηκε προσωρινά γιατί εντοπίστηκε βρωμιά στο κάλυμα του ή τα μικροκύματα από τον αισθητήρα διαχέονται. Εάν το μήνυμα δεν σβήσει μετά από λίγο, καθαρίστε με ένα μαλακό πανί το κάλυμα του αισθητήρα.</p>

Σύστημα προσαρμοζόμενου cruise control (προαιρετικός εξοπλισμός)

Το σύστημα αυτό σας επιτρέπει να διατηρείτε μια σταθερή ταχύτητα κίνησης του αυτοκινήτου χωρίς να απαιτείται να πατάτε το πεντάλ γκαζιού. Μπορείτε να χρησιμοποιήσετε το σύστημα αυτό, με τις παρακάτω προϋποθέσεις:

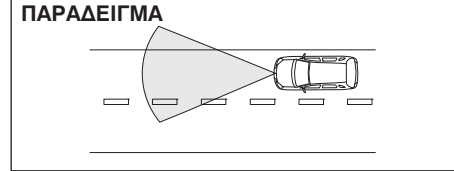
- Η ζώνη ασφαλείας οδηγού είναι δεμένη.
- Η πόρτα οδηγού είναι κλειστή.
- Το χειρόφρενο είναι απενεργοποιημένο.
- Δεν χρησιμοποιείται ο περιοριστής ταχύτητας.
- Σε μηχανικό κιβώτιο έχει επιλεγεί μια από τις σχέσεις 3η, 4η, 5η ή 6η (προαιρετικός εξοπλισμός).
- Για οχήματα με αυτόματο κιβώτιο ο μοχλός επιλογής βρίσκεται στην θέση "D" ή έχει επιλεγεί μία από τις σχέσεις 3η, 4η, 5η, ή 6η στην χειροκίνητη λειτουργία.
- Για οχήματα με αυτόματο κιβώτιο ο μοχλός επιλογής βρίσκεται στην θέση "D" ή "M".
- Η ταχύτητα κίνησης του αυτοκινήτου είναι 40 χλμ/ώρα (25 μίλια/ώρα) ή υψηλότερη.
- Ο διακόπτης ESP® OFF δεν είναι πατημένος και το σύστημα δεν είναι απενεργοποιημένο.
- Όταν η θερμοκρασία των τακακιών φρένων δεν είναι υψηλή.
- Όταν δεν υπάρχει βλάβη ή δυσλειτουργία του συστήματος.
- Όταν δεν είναι πατημένο το πεντάλ φρένων.
- Όταν δεν είναι πατημένο το πεντάλ συμπλέκτη.
- Όταν οι στροφές κινητήρα είναι σταθερές.

⚠ ΠΡΟΕΙΔΟΠΟΙΗΣΗ

- Ο έλεγχος φρεναρίσματος από το σύστημα προσαρμοζόμενου cruise control είναι περιορισμένος. Γιαυτό, θα πρέπει να είστε ιδιαίτερα προσεκτικοί στην οδήγηση ελέγχοντας πάντοτε τις συνθήκες και να χρησιμοποιείτε το πεντάλ φρένων και/ή γκαζιού όποτε απαιτείται.
- Στις παρακάτω καταστάσεις εάν το ύψος του αμαξώματος έχει διαφοροποιηθεί, το σύστημα δεν θα λειτουργεί σωστά και μπορεί να προκληθεί ατύχημα.
 - Όταν έχει πραγματοποιηθεί μετατροπή στην ανάρτηση (μεταβολή ύψους οχήματος κλπ).
 - Τα ελαστικά του αυτοκινήτου είναι διαφορετικού τύπου από τα συνιστώμενα.
 - Τα ελαστικά είναι φθαρμένα ανομοιόμορφα.
 - Η πίεση των ελαστικών είναι χαμηλότερη ή υψηλότερη από τις προδιαγραφές.

Το σύστημα προσαρμοζόμενου cruise control διαθέτει τους παρακάτω τέσσερις ελέγχους.

- (1) Έλεγχος σταθερής ταχύτητας (Δεν υπάρχει άλλο όχημα μπροστά)



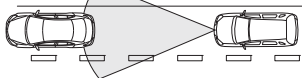
Το αυτοκίνητο σας κινείται με την καθορισμένη ταχύτητα.

- Η ταχύτητα του αυτοκινήτου μπορεί να οριστεί από τα 40 χλμ/ώρα (25 μίλια/ώρα) και υψηλότερα.

ΛΕΙΤΟΥΡΓΩΝΤΑΣ ΤΟ ΟΧΗΜΑ ΣΑΣ

- (2) Έλεγχος επιβράδυνσης
(Ένα προπορευόμενο όχημα κινείται με χαμηλότερη ταχύτητα από την ορισθείσα)

ΠΑΡΑΔΕΙΓΜΑ

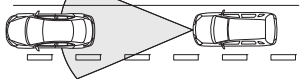


Το αυτοκίνητο σας επιβραδύνει στην ίδια ταχύτητα με εκείνη του προπορευόμενου και διατηρεί την ίδια απόσταση από αυτό.

- Η απόσταση που μπορεί να ανιχνευτεί μεταξύ του αυτοκινήτου σας και ενός προπορευόμενου είναι 100 μέτρα (328 πόδια).

- (3) Έλεγχος παρακολούθησης
(Ένα προπορευόμενο όχημα βρίσκεται εντός του πεδίου ανίχνευσης και κινείται με σταθερή ταχύτητα)

ΠΑΡΑΔΕΙΓΜΑ



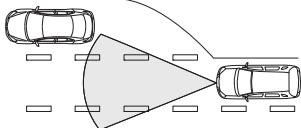
Το αυτοκίνητο σας ακολουθεί το προπορευόμενο διατηρώντας σταθερή απόσταση από εκείνο και χωρίς να υπερβαίνει την ορισθείσα ταχύτητα.

ΣΗΜΕΙΩΣΗ:

- Όταν το αυτοκίνητο σας πλησιάσει το προπορευόμενο όχημα και ο έλεγχος επιβράδυνσης ή παρακολούθησης είναι ενεργοποιημένος, ενεργοποιείται και η προειδοποίηση μετωπικής σύγκρουσης.
- Όταν πατήσετε το πεντάλ φρένων και ο έλεγχος παρακολούθησης είναι ενεργός, μπορεί να αισθανθείτε το πεντάλ βαρύ. Αυτό είναι φυσιολογικό και συμβαίνει λόγω της λειτουργίας του συστήματος προσαρμοζόμενου *cruise control*.

- (4) Έλεγχος επιτάχυνσης
(Ένα προπορευόμενο όχημα βγαίνει από το πεδίο ανίχνευσης)

ΠΑΡΑΔΕΙΓΜΑ



Το σύστημα προσαρμοζόμενου *cruise control*, επιταχύνει το αυτοκίνητο σας στην ορισθείσα ταχύτητα και στην συνέχεια την διατηρεί σταθερή.

Καταστάσεις που ο ανιχνευτής δεν λειτουργεί σωστά

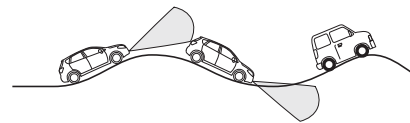
⚠ ΠΡΟΕΙΔΟΠΟΙΗΣΗ

Μην χρησιμοποιείτε το σύστημα προσαρμοζόμενου *cruise control* στις παρακάτω καταστάσεις. Σε διαφορετική περίπτωση, μπορεί το σύστημα να μην λειτουργήσει σωστά και να προκληθεί ατύχημα.

Στις παρακάτω καταστάσεις υπάρχει μεγάλη πιθανότητα ο έλεγχος επιβράδυνσης, παρακολούθησης και επιτάχυνσης να μην λειτουργήσουν σωστά ακόμα και εάν το προπορευόμενο όχημα βρίσκεται εντός του πεδίου ανίχνευσης.

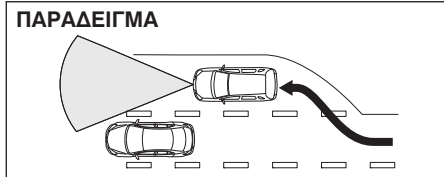
- Οδήγηση σε μποτιλιάρισμα
- Οδήγηση σε δρόμο με στροφές
- Οδήγηση σε ολισθηρό οδόστρωμα όπως σε πάγο ή χιόνι.
- Οδήγηση σε ανηφορική διαδρομή.

ΠΑΡΑΔΕΙΓΜΑ



- Όταν το οδόστρωμα έχει συνεχή ανηφορικά και κατηφορικά τμήματα.

- Όταν το αυτοκίνητο ρυμουλκεί τρέιλερ ή ρυμουλκείται.



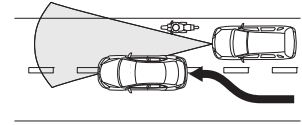
- Είσοδοι/έξοδοι αυτοκινητόδρομου.
- Όταν το αυτοκίνητο δεν μπορεί να κινηθεί σε ευθεία γραμμή λόγω ατυχήματος ή δυσλειτουργίας στο τιμόνι.
- Όταν το αυτοκίνητο κινείται σε δρόμο με στροφές και στην αριστερή λωρίδα.
- Όταν το κάλυμα του ανιχνευτή ή ο εμπρός προφυλακτήρας κτυπήσουν σε κάποιο αντικείμενο.

Καταστάσεις που ο ανιχνευτής μπορεί να μην ενεργοποιηθεί σωστά

Στις παρακάτω καταστάσεις ο ανιχνευτής μπορεί να μην ανιχνεύσει ένα προπορευόμενο όχημα σωστά και η προειδοποιητική λυχνία με τωπικής να μην λειτουργήσει. Θα πρέπει να επιβραδύνετε χρησιμοποιώντας τα φρένα του αυτοκινήτου σας.

- Όταν το προπορευόμενο όχημα κινείται με μικρότερη ταχύτητα ή επιβραδύνει λόγω κυκλοφοριακού προβλήματος ή σε σταθμό διοδίων.
- Όταν το αυτοκίνητο πλησιάζει σε τμήμα του δρόμου υπό κατασκευή.
- Όταν οδηγείτε μέσα σε τούνελ.
- Όταν το κάλυμα του αισθητήρα είναι καλυμένο από χιόνι, νερό ή βρωμιά.
- Όταν υφίστανται άσχημες καιρικές συνθήκες όπως δυνατή βροχή, ομίχλη, ανεμοθύελλα.
- Όταν το προπορευόμενο όχημα έχει πολύ μικρή επιφάνεια στο πίσω τμήμα του όπως ένα τρέιλερ.
- Όταν το αυτοκίνητο σας μεταφέρει βαριά αντικείμενα στο χώρο αποσκευών ή στα πίσω καθίσματα.
- Όταν το αυτοκίνητο κινείται με ταχύτητες μεγαλύτερες από 160 χλμ./ώρα (100 μίλια/ώρα).
- Όταν το προπορευόμενο όχημα φρενάρει απότομα.

ΠΑΡΑΔΕΙΓΜΑ



- Όταν κινούνται ποδήλατα ή μοτοσικλέτες στην άκρη του δρόμου.

▲ ΠΡΟΕΙΔΟΠΟΙΗΣΗ

Να οδηγείτε πάντοτε προσεκτικά και βάσει των κυκλοφοριακών συνθηκών.

ΛΕΙΤΟΥΡΓΩΝΤΑΣ ΤΟ ΟΧΗΜΑ ΣΑΣ

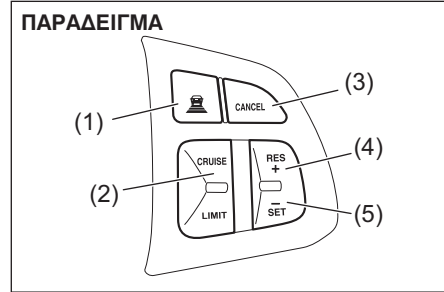
Καταστάσεις που ο ανιχνευτής μπορεί να ενεργοποιηθεί τυχαία

Στις παρακάτω καταστάσεις ο ανιχνευτής μπορεί να ανιχνεύσει ένα προπορευόμενο όχημα σωστά και η προειδοποιητική λυχνία μετωπικής να λειτουργήσει.

- Σε στροφή ή σε στενή λωρίδα κυκλοφορίας.
- Το προπορευόμενο όχημα κινείται στην δική σας λωρίδα αλλά με ελιγμούς.
- Αντικείμενα που προεξέχουν από το οδόστρωμα όπως καπάκια θυρίδων καθώς επίσης αντικείμενα που έχουν πέσει από άλλα οχήματα ή ανωμαλίες στο οδόστρωμα.

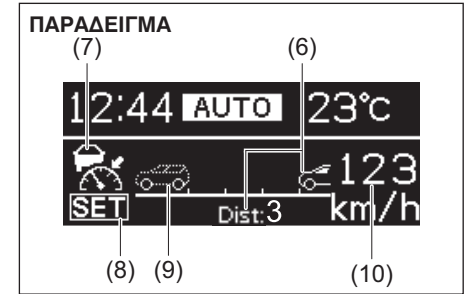
Ορισμός ταχύτητας ταξιδιού

Διακόπτης προσαρμοζόμενου cruise control



- (1) Διακόπτης ορισμού ταχύτητας παρακολούθησης
- (2) Διακόπτης "CRUISE"
- (3) Διακόπτης "CANCEL"
- (4) Διακόπτης "RES +"
- (5) Διακόπτης "SET -"

Οθόνη πληροφοριών





- (5) Ένδειξη απόστασης
- (6) Ένδειξη προσαρμοζόμενου Cruise control
- (7) Ένδειξη "SET"
- (8) Ένδειξη ανίχνευσης προπορευόμενου οχήματος
- (9) Ένδειξη ορισθείσας ταχύτητας κίνησης

- 1) Ενεργοποιήστε το σύστημα προσαρμοζόμενου Cruise Control πατώντας τον διακόπτη "CRUISE" (2). Όταν στην οθόνη εμφανιστούν οι ενδείξεις cruise (7), απόστασης από προπορευόμενο όχημα (6) και ένδειξη ανίχνευσης προπορευόμενου οχήματος (9), μπορείτε να ορίσετε την ταχύτητα κίνησης.
- 2) Επιταχύνετε ή επιβραδύνετε το αυτοκίνητο σας.

- 3) Πατήστε τον διακόπτη “SET -” (5), στην οθόνη εμφανίζονται η ένδειξη “SET” (8), και η ένδειξη ορισθείσας ταχύτητας κίνησης (10).

Απομακρύνετε το πόδι σας από το πεντάλ γκαζιού και η ορισθείσα ταχύτητα θα διατηρηθεί. Ταυτόχρονα η ένδειξη ανίχνευσης προπορευόμενου οχήματος (9) θα διαφοροποιείται όπως υποδεικνύεται παρακάτω και ανάλογα με την παρουσία ή την απουσία προπορευόμενου οχήματος.

Ένδειξη	Περιγραφή
	Ένα προπορευόμενο όχημα δεν ανιχνεύεται. Στην περίπτωση αυτή, το αυτοκίνητο σας βρίσκεται στην κατάσταση ελέγχου σταθερής ταχύτητας.
	Ένα προπορευόμενο όχημα ανιχνεύεται. Στην περίπτωση αυτή, το αυτοκίνητο σας βρίσκεται στην κατάσταση ελέγχου επιβράδυνσης ή παρακολούθησης.

⚠ ΠΡΟΕΙΔΟΠΟΙΗΣΗ




Εάν ορισθεί κατά λάθος ταχύτητα ταξιδιού, μπορεί να χαθεί ο έλεγχος του αυτοκινήτου με αποτέλεσμα να προκληθεί ατύχημα με τραυματισμό ή και θάνατο.

Απενεργοποιείτε το προσαρμοζόμενο σύστημα cruise control και ελέγχετε ότι η ένδειξη cruise (7) δεν εμφανίζεται στην οθόνη πληροφοριών.

ΛΕΙΤΟΥΡΓΩΝΤΑΣ ΤΟ ΟΧΗΜΑ ΣΑΣ

Αλλαγή απόστασης ανίχνευσης

Όταν η ένδειξη cruise (7) είναι αναμένη, μπορείτε να ρυθμίσετε την απόσταση μεταξύ του αυτοκινήτου σας και ενός προπορευόμενου πατώντας τον διακόπτη (1).

Ένδειξη	Περιγραφή
	Μικρή (1) Η απόσταση θα ορισθεί μικρότερη από την ρύθμιση Μεσαία.
	Μεσαία (2) Αυτή είναι η αρχική ρύθμιση. Όταν το αυτοκίνητο κινείται με 80 χλμ/ώρα (50 μίλια/ώρα) η απόσταση είναι περίπου 40 μέτρα (131 πόδια)
	Μακριά (3) Η απόσταση θα ορισθεί μεγαλύτερη από την ρύθμιση Μεσαία.

▲ ΠΡΟΕΙΔΟΠΟΙΗΣΗ

Να διατηρείτε μία ασφαλή απόσταση από το προπορευόμενο όχημα ανάλογα με τις κυκλοφοριακές συνθήκες. Σε διαφορετική περίπτωση μπορεί να προκληθεί ατύχημα με αποτέλεσμα τραυματισμό ή και θάνατο.

ΣΗΜΕΙΩΣΗ:

- Όταν σβήσετε τον κινητήρα, η ορισθείσα τιμή απόστασης από προπορευόμενο όχημα ακυρώνεται και επανέρχεται στην αρχική ρύθμιση.
- Η κατάλληλη τιμή απόστασης εξαρτάται από την ταχύτητα κίνησης του αυτοκινήτου.

Προσωρινή αλλαγή ταχύτητας κίνησης

Όταν η ταχύτητα ταξιδιού διατηρείται, μπορείτε προσωρινά να επιταχύνετε ή να επιβραδύνετε το αυτοκίνητο σας.

Για να επιταχύνετε, πατήστε το πεντάλ γκαζιού. Μόλις απομακρύνετε το πόδι σας από το πεντάλ η ταχύτητα κίνησης του αυτοκινήτου θα επιστρέφει στην ορισθείσα τιμή.

Για να επιβραδύνετε πατήστε το πεντάλ φρένων. Η ορισθείσα τιμή ταχύτητας κίνησης ακυρώνεται και η ένδειξη "SET" (8) σβήνει. Για να ορίσετε ξανά την προηγούμενη τιμή, πατήστε τον διακόπτη "RES +" (4) και η ένδειξη "SET" (8) ανάβει εάν η ταχύτητα κίνησης του αυτοκινήτου είναι μεγαλύτερη από 40 χλμ/ώρα (25 μίλια/ώρα). Το αυτοκίνητο θα επιταχύνει μέχρι να αποκτήσει την προηγούμενα ορισθείσα ταχύτητα κίνησης και θα την διατηρήσει.

Διαφοροποίηση ταχύτητας ταξιδιού

Χρησιμοποιώντας το πεντάλ γκαζιού

Για να αυξήσετε την ορισθείσα τιμή ταχύτητας, επιταχύνετε μέχρι την επιθυμητή ταχύτητα πατώντας το πεντάλ γκαζιού και πιέζοντας το διακόπτη "SET -" (5). Η καινούργια τιμή ορίζεται.

Χρησιμοποιώντας το πεντάλ φρένων

Για να μειώσετε την ορισθείσα τιμή ταχύτητας, επιβραδύνετε μέχρις την επιθυμητή ταχύτητα πατώντας το πεντάλ φρένων και πιέζοντας το διακόπτη "SET -" (5). Η καινούργια τιμή ορίζεται.

ΣΗΜΕΙΩΣΗ:

Μόλις πατήσετε το πεντάλ φρένων, η ένδειξη "SET" (8) σβήνει μέχρις ότου ορίσετε νέα τιμή.

Χρήση του διακόπτη "RES +" ή "SET -"

Για να ορίσετε μία ψηλότερη ταχύτητα ταξιδιού, πατήστε συνεχόμενα ή κρατήστε πατημένο τον διακόπτη "RES +" (4). Η ταχύτητα κίνησης του αυτοκινήτου σας θα αυξηθεί. Μόλις απελευθερώσετε τον διακόπτη, η νέα τιμή θα ορισθεί.

Για να ορίσετε μία μικρότερη ταχύτητα ταξιδιού, πατήστε συνεχόμενα ή κρατήστε πατημένο τον διακόπτη "SET -" (5). Η ταχύτητα κίνησης του αυτοκινήτου σας θα μειωθεί.

ΣΗΜΕΙΩΣΗ:

- Μπορείτε να ορίσετε την ταχύτητα κατά 1 χλμ/ώρα (ή 1 μίλια/ώρα) πατώντας τον διακόπτη "RES +" (4) ή "SET -" (5) σύντομα.
- Μπορείτε να ορίσετε την ταχύτητα κατά 5 χλμ/ώρα (ή 5 μίλια/ώρα) πατώντας και κρατώντας πατημένο τον διακόπτη "RES +" (4) ή "SET -" (5).
- Εάν είναι ενεργοποιημένος ο έλεγχος επιβράδυνσης ή παρακολούθησης, το αυτοκίνητο δεν επιταχύνει ακόμα και εάν ρυθμίσετε την ταχύτητα ταξιδιού σε μεγαλύτερη τιμή πατώντας συνεχόμενα τον διακόπτη "RES +" (4). Όμως, εάν το προπορευόμενο όχημα βγει εκτός ακτίνας αντίχτυσης τότε το αυτοκίνητο αυτόματα επιταχύνει στην ορισθείσα τιμή ταχύτητας.

Ακύρωση προσαρμοζόμενου συστήματος cruise control

Στις παρακάτω καταστάσεις η ένδειξη "SET" (8) θα σβήσει και το προσαρμοζόμενο cruise control θα ακυρωθεί προσωρινά:

Κοινά:

- Όταν πατηθεί ο διακόπτης "CANCEL" (3).
- Όταν πατηθεί το πεντάλ φρένων.
- Όταν η ταχύτητα κίνησης του αυτοκινήτου πέσει κάτω από τα 40 χλμ/ώρα (25 μίλια/ώρα).
- Όταν το αυτοκίνητο γλιστρήσει και ενεργοποιηθεί το σύστημα ESP®.
- Όταν οι στροφές του κινητήρα είναι πολύ υψηλές ή χαμηλές.
- Όταν η πόρτα οδηγού ανοίξει.
- Όταν ο οδηγός αφαιρέσει την ζώνη ασφαλείας.
- Όταν ενεργοποιηθεί το χειρόφρενο.

Για οχήματα με μηχανικό κιβώτιο

- Όταν το πεντάλ συμπλέκτη είναι συνεχώς πατημένο.
- Όταν στο κιβώτιο ταχυτήτων επιλεγεί η θέση νεκράς "N".
- Όταν στο κιβώτιο ταχυτήτων επιλεγεί η θέση 1ης ή 2ης.

Για οχήματα με αυτόματο κιβώτιο

- Όταν η θέση κιβωτίου αλλάξει από την 3η σε 2η στην κατάσταση χειροκίνητης λειτουργίας.

Για να επαναφέρετε την προηγούμενα ορισθείσα τιμή ταχύτητας, πατήστε τον διακόπτη “RES +” (4) για να εμφανιστεί η ένδειξη “SET”(8). Η ταχύτητα κίνησης του αυτοκινήτου θα πρέπει να είναι μεγαλύτερη από 40 χλμ/ώρα (25 μίλια/ώρα) και δεν ισχύουν οι παραπάνω καταστάσεις.

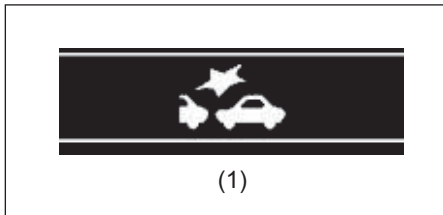
Εάν μια από τις παρακάτω καταστάσεις ισχύσει, το σύστημα προσαρμοζόμενου cruise control ακυρώνεται και η ένδειξη του (7) σβήνει.

- Όταν πατηθεί ο διακόπτης CRUISE (2).
- Όταν πατηθεί ο διακόπτης LIMIT.
- Όταν πατηθεί ο διακόπτης ESP® OFF.
- Όταν υπάρξει δυσλειτουργία στο σύστημα.

ΣΗΜΕΙΩΣΗ:

Εάν απενεργοποιήσετε το σύστημα προσαρμοζόμενου cruise control η τιμή ταχύτητας που είχε ορισθεί ακυρώνεται.

Προειδοποίηση μετωπικής σύγκρουσης



Εάν το αυτοκίνητο πλησιάσει αρκετά κοντά σε προπορευόμενο όχημα και στις παρακάτω περιπτώσεις, ο εσωτερικός βομβητής ηχεί και ταυτόχρονα η ένδειξη (1) εμφανίζεται στην οθόνη πληροφοριών.

- Το προπορευόμενο όχημα επιβραδύνει απότομα.
- Κάποιο άλλο όχημα μπαίνει ανάμεσα στο δικό σας και στο προπορευόμενο.

Πατήστε το πεντάλ φρένων, και επιβραδύνετε διατηρώντας την κατάλληλη απόσταση από το άλλο όχημα. Ο χρόνος που ηχεί ο βομβητής προειδοποίησης μετωπικής σύγκρουσης εξαρτάται από την ταχύτητα κίνησης και την απόσταση που έχει το αυτοκίνητο σας από το προπορευόμενο.

▲ ΠΡΟΕΙΔΟΠΟΙΗΣΗ





- Μην χρησιμοποιείτε το σύστημα προσαρμοζόμενου cruise control σε αυξημένη κυκλοφορία γιατί η προειδοποίηση μετωπικής σύγκρουσης ενεργοποιείται πολύ συχνά.
- Ακόμα και όταν η απόσταση μεταξύ του αυτοκινήτου σας και του προπορευόμενου είναι μικρή, η προειδοποίηση μετωπικής σύγκρουσης μπορεί να μην ενεργοποιηθεί στις παρακάτω καταστάσεις:
 - Το προπορευόμενο όχημα έχει ίδια ή μεγαλύτερη ταχύτητα από του αυτοκινήτου σας.
 - Όταν πατάτε το πεντάλ γκαζιού ή μόλις το αφήσετε.

Χειρισμός του αισθητήρα ανίχνευσης





Για λεπτομέρειες σχετικά με τον αισθητήρα, ανατρέξτε στο “Σύστημα ανιχνευτή υποστήριξης της πέδησης” σε αυτό το κεφάλαιο.

Προειδοποιητικά και Ενδεικτικά μηνύματα

Η οθόνη πληροφοριών εμφανίζει προειδοποιητικά και ενδεικτικά μηνύματα για να σας ενημερώσει για τυχόν δυσλειτουργίες του συστήματος προσαρμοζόμενου cruise control.

Προειδοποιητικά και Ενδεικτικά μηνύματα	Κύρια Προειδοποιητική λυχνία	Ήχος	Αιτία και Επισκευή
 <p>INSPECT CRUISE SYSTEM</p>	<p>Αναβοσβήνει</p> 	<p>Ακούγεται “μπιπ” (μία φορά από τον εσωτερικό βομβητή)</p>	<p>Μπορεί να υπάρχει δυσλειτουργία στο σύστημα προσαρμοζόμενου cruise control. Απευθυνθείτε στον Επίσημο Συνεργάτη SUZUKI για έλεγχο.</p>
 <p>RADAR BRAKE SUPPORT: NOT ACTIVE BY SENSOR.</p>	<p>Αναβοσβήνει</p> 	<p>Ακούγεται “μπιπ” (μία φορά από τον εσωτερικό βομβητή)</p>	<p>Το σύστημα ανίχνευσης υποστήριξης πέδησης και του προσαρμοζόμενου cruise control απενεργοποιείται προσωρινά γιατί υπάρχει βρωμιά στο κάλυμα του αισθητήρα ή διασπορά μικροκυμάτων από τον αισθητήρα. Εάν το μήνυμα δεν σβήσει μετά από λίγο, καθαρίστε το κάλυμα με αισθητήρα με ένα μαλακό πανί.</p>

ΛΕΙΤΟΥΡΓΩΝΤΑΣ ΤΟ ΟΧΗΜΑ ΣΑΣ

Προειδοποιητικά και Ενδεικτικά μηνύματα	Κύρια Προειδοποιητική λυχνία	Ήχος	Αιτία και Επισκευή
 <p>RADAR BRAKE SUPPORT SYS INSPECTION REQUIRED</p>	<p>Αναβοσβήνει</p> 	<p>Ακούγεται “μπιπ” (μία φορά από τον εσωτερικό βομβητή)</p>	<p>Μπορεί να υπάρχει δυσλειτουργία στο σύστημα ανιχνευτή υποστήριξης πέδησης. Απευθυνθείτε στον Επίσημο Συνεργάτη SUZUKI για έλεγχο.</p>
 <p>RADAR BRAKE SUPPORT FCN TEMPORARILY DISABLED</p>	<p>Αναβοσβήνει</p> 	<p>Ακούγεται “μπιπ” (μία φορά από τον εσωτερικό βομβητή)</p>	<p>Μπορεί να υπάρχει δυσλειτουργία στο σύστημα ανιχνευτή πέδησης και στο προσαρμοζόμενο cruise control και αυτά απενεργοποιούνται προσωρινά. Εάν το μήνυμα δεν σβήσει μετά από λίγο, απευθυνθείτε στον Επίσημο Συνεργάτη SUZUKI για έλεγχο.</p>

Σήμα στάσης ανάγκης (ESS) (προαιρετικός εξοπλισμός)

ESS σημαίνει σήμα στάσης ανάγκης.

Το σήμα στάσης ανάγκης είναι ένα χαρακτηριστικό που προειδοποιεί ένα όχημα που ακολουθεί ενεργοποιώντας τα αλαρμ του αυτοκινήτου σας να αναβοσβήνουν με γρηγορότερο ρυθμό από τον κανονικό. Αυτό συμβαίνει εφόσον ισχύουν οι παρακάτω συνθήκες. Ταυτόχρονα ανάβοσβήνει η ενδεικτική λυχνία φλας στο πίνακα οργάνων του αυτοκινήτου σας.

- Όταν κατά το φρενάρισμα υπάρξει ολίσθηση και σε ταχύτητες μεγαλύτερες από 55 χλμ/ώρα (34 μίλια/ώρα).
- Όταν ενεργοποιηθεί το σύστημα ABS ή εφόσον φρενάρετε απότομα.

ΠΑΡΑΔΕΙΓΜΑ



Το σύστημα σήματος στάσης ανάγκης απενεργοποιείται στις παρακάτω καταστάσεις.

- Όταν ενεργοποιήσετε το χειρόφρενο.
- Όταν το σύστημα ABS απενεργοποιηθεί.
- Όταν ενεργοποιήσετε τα αλαρμ του αυτοκινήτου σας.
- Όταν σταματήσετε να φρενάρετε απότομα.

▲ ΠΡΟΕΙΔΟΠΟΙΗΣΗ

Παρόλο που το σύστημα σήματος στάσης ανάγκης έχει σχεδιαστεί να προειδοποιεί το επερχόμενο όχημα για να μειωθεί ο κίνδυνος τρακαρισματος από απότομο φρενάρισμα, δεν είναι δυνατόν να αποφευχθούν όλα τα ατυχήματα.

Πάντοτε να οδηγείτε προσεκτικά και να αποφεύγετε τα απότομα φρεναρίσματα του αυτοκινήτου σας.

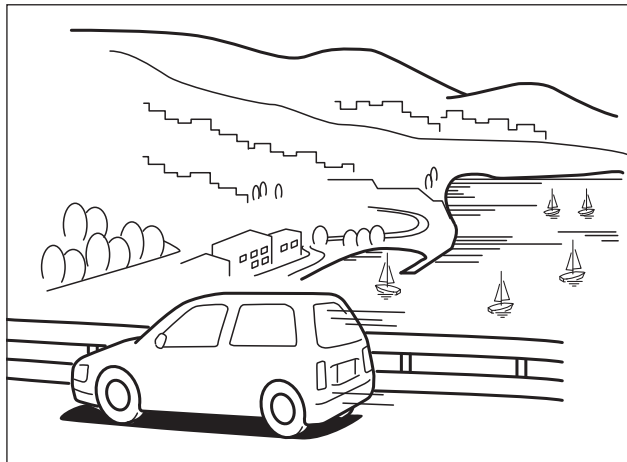
ΣΗΜΕΙΩΣΗ:

- Το χαρακτηριστικό σήμα στάσης ανάγκης δεν μπορεί να απενεργοποιηθεί.
- Η χρήση των αλαρμ του αυτοκινήτου σας είναι προτιμότερη από το σήμα στάσης ανάγκης.
- Όταν οδηγείτε σε οδόστρωμα με τα παρακάτω χαρακτηριστικά και στο σύστημα ABS απενεργοποιείται στιγμιαία, το σήμα στάσης ανάγκης δεν λειτουργεί.
 - Όταν οδηγείτε σε ολισθηρές επιφάνειες
 - Όταν οδηγείτε σε οδόστρωμα με ανωμαλίες.

ΛΕΙΤΟΥΡΓΩΝΤΑΣ ΤΟ ΟΧΗΜΑ ΣΑΣ

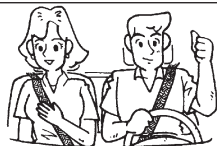
ΣΗΜΕΙΩΣΕΙΣ

A series of horizontal dashed lines for taking notes.



ΣΥΜΒΟΥΛΕΣ ΟΔΗΓΗΣΗΣ

Ροντάρισμα	4-1
Καταλύτης	4-1
Για καλύτερη οικονομία καυσίμου	4-2
Οδήγηση σε αυτοκινητοδρόμους	4-3
Οδήγηση σε ανηφορικούς δρόμους.....	4-3
Οδήγηση σε ολισθηρό οδόστρωμα.....	4-4
Οδήγηση σε χωματόδρομους	4-6
Οδήγηση σε πλημμυρισμένο δρόμο	4-6



▲ ΠΡΟΕΙΔΟΠΟΙΗΣΗ

- Να φοράτε πάντα τις ζώνες ασφαλείας. Ακόμα και εάν το αυτοκίνητο διαθέτει σύστημα αερόσακων στα εμπρός καθίσματα, ο οδηγός και όλοι οι επιβάτες θα πρέπει να φορούν τις ζώνες ασφαλείας πάντα. Ανατρέξτε στο κεφάλαιο “Ζώνες ασφαλείας και σύστημα παιδικών καθισμάτων” για οδηγίες σωστής χρήσης των ζωνών ασφαλείας.
- Ποτέ μην οδηγείτε κάτω από την επήρεια αλκοόλ ή ηρεμιστικών φαρμάκων. Το αλκοόλ και τα ηρεμιστικά φάρμακα επηρεάζουν τα αντανακλαστικά σας και κάτι τέτοιο μπορεί να οδηγήσει σε ατύχημα και τραυματισμό. Επίσης να αποφεύγετε την οδήγηση όταν είστε κουρασμένοι, εκνευρισμένοι ή αγχωμένοι.

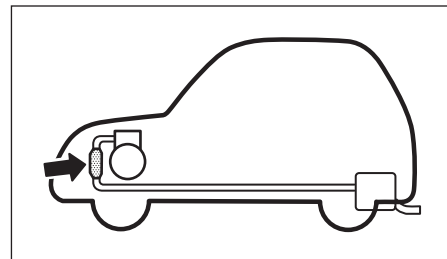
Ροντάρισμα

ΣΗΜΑΝΤΙΚΗ ΣΗΜΕΙΩΣΗ

Οι επιδόσεις και η αξιοπιστία του κινητήρα εξαρτάται από την φροντίδα και την προσοχή που θα επιδείξετε κατά τα πρώτα χιλιόμετρα οδήγησης. Είναι απολύτως απαραίτητο να ακολουθήσετε τις παρακάτω προφυλάξεις στα πρώτα 960 χλμ. (600 μίλια) της λειτουργίας του αυτοκινήτου σας.

- Αφού ξεκινήσετε μην ανεβάζετε απότομα υψηλά τις στροφές του κινητήρα. Ζεστάνετε τον σταδιακά.
- Αποφεύγετε την παρατεταμένη λειτουργία του αυτοκινήτου με σταθερή ταχύτητα. Τα κινούμενα εξαρτήματα του αυτοκινήτου θα στρώσουν καλύτερα εάν μεταβάλλετε την ταχύτητα του.
- Να ξεκινάτε αργά. Αποφεύγετε να ξεκινάτε με το πεντάλ του γκαζιού πατημένο πλήρως.
- Να αποφεύγετε τα απότομα φρεναρίσματα, ιδιαίτερα κατά τα πρώτα 320 χλμ. (200 μίλια).
- Μην οδηγείτε αργά, έχοντας στο κιβώτιο επιλεγμένη μία υψηλή σχέση.
- Οδηγείτε το αυτοκίνητο με τον κινητήρα να λειτουργεί σε μεσαίες στροφές.
- Μην ρυμουλκείτε τρέιλερ κατά τα πρώτα 960 χλμ (600 μίλια) της λειτουργίας του αυτοκινήτου σας.

Καταλύτης



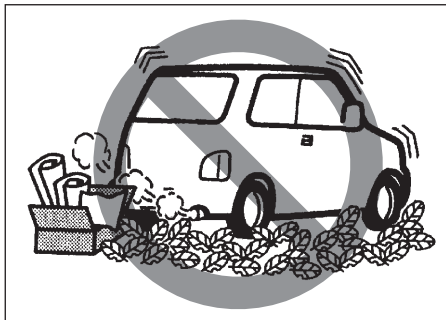
Ο σκοπός του καταλύτη είναι να ελαχιστοποιεί τους επικίνδυνους ρύπους των καυσαερίων του κινητήρα. Απαγορεύεται η χρήση βενζίνης με μόλυβδο στα αυτοκίνητα που είναι εξοπλισμένα με καταλύτη, γιατί ο μόλυβδος βλάπτει τα συστατικά του καταλύτη που μειώνουν την ρύπανση.

Ο καταλύτης είναι σχεδιασμένος για να διαρκέσει όσο και το αυτοκίνητο, με κανονικές συνθήκες χρήσης και συντήρησης, χρησιμοποιώντας αποκλειστικά αμόλυβδη βενζίνη. Ο καταλύτης δεν απαιτεί ιδιαίτερη συντήρηση. Παρόλα αυτά, είναι πολύ σημαντικό ο κινητήρας να είναι πάντα σωστά ρυθμισμένος. Εάν ο κινητήρας δεν λειτουργεί σωστά, ιδίως εάν ρετάρει κάτι που οφείλεται σε κακή ρύθμιση, είναι πιθανόν να προκληθεί υπερθέρμανση του καταλύτη και ενδεχομένως να τον καταστρέψει όπως και άλλα εξαρτήματα του αυτοκινήτου.

ΣΗΜΑΝΤΙΚΗ ΣΗΜΕΙΩΣΗ

Για να ελαχιστοποιήσετε την πιθανότητα ζημιάς στον καταλύτη ή σε άλλα εξαρτήματα του αυτοκινήτου:

- Διατηρείτε τον κινητήρα σε καλή κατάσταση λειτουργίας.
- Σε περίπτωση που ο κινητήρας δεν λειτουργεί σωστά, ιδίως εάν ρετάρει ή παρουσιάζει εμφανή απώλεια στην απόδοση του, ζητήστε αμέσως από έναν Επίσημο Συνεργάτη SUZUKI να ελέγξει το αυτοκίνητο σας.
- Μην σβήνετε τον κινητήρα ούτε να διακόπτετε την ανάφλεξη, όταν το αυτοκίνητο κινείται και το κιβώτιο ταχυτήτων δεν βρίσκεται στην νεκρά.
- Μην επιχειρήσετε να εκκινήσετε τον κινητήρα σπρώχνοντας ή ρυμουλκώντας το αυτοκίνητο ή αφήνοντας το να κυλήσει σε κατηφόρα.
- Μην αφήνετε τον κινητήρα να λειτουργεί στο ρελαντί με αποσυνδεδεμένα καλώδια υψηλής τάσης (μπουζοκαλώδια) π.χ. για να πραγματοποιήσετε κάποιο διαγνωστικό έλεγχο.
- Μην αφήνετε τον κινητήρα να λειτουργεί στο ρελαντί για παρατεταμένα χρονικά διαστήματα, εάν το ρελαντί δεν είναι σταθερό ή εάν υπάρχει κάποια άλλη δυσλειτουργία.
- Μην αφήνετε το ρεζερβουάρ καυσίμου να αδειάσει εντελώς.

**⚠ ΠΡΟΕΙΔΟΠΟΙΗΣΗ**

Προσέχετε τα σημεία που σταθμεύετε το αυτοκίνητο σας ή οδηγείτε. Ο καταλύτης και τα υπόλοιπα εξαρτήματα της εξάτμισης λειτουργούν σε πολύ υψηλές θερμοκρασίες. Όπως ισχύει για όλα τα αυτοκίνητα, μην σταθμεύετε σε σημεία όπου εύφλεκτα υλικά (ξερά φύλλα ή χόρτα) μπορεί να έρθουν σε επαφή με την καυτή εξάτμιση του αυτοκινήτου σας.

Για καλύτερη οικονομία καυσίμου

Οι παρακάτω οδηγίες θα σας βοηθήσουν να πετύχετε καλύτερη οικονομία στην κατανάλωση καυσίμου.

Αποφεύγετε την μακρόχρονη λειτουργία στο ρελαντί:

Εάν το αυτοκίνητο είναι σταθμευμένο και πρέπει να παραμείνει για περισσότερο από ένα λεπτό, σβήστε τον κινητήρα και εκκινήστε τον ξανά. Όταν ζεσταίνετε κρύο κινητήρα, αφήστε τον να λειτουργήσει στο ρελαντί μέχρις ο δείκτης θερμοκρασίας να φθάσει στην ένδειξη "C". Σε αυτή την θέση ο κινητήρας είναι αρκετά ζεστός για να ξεκινήσετε την οδήγηση.

Αποφεύγετε τα "απότομα" ξεκινήματα:

Απότομα ξεκινήματα στα φανάρια κυκλοφορίας ή στα σήματα STOP καταναλώνουν καύσιμο χωρίς λόγο και μειώνουν την διάρκεια ζωής του κινητήρα. Να ξεκινάτε μαλακά.

Αποφεύγετε τις άσκοπες στάσεις:

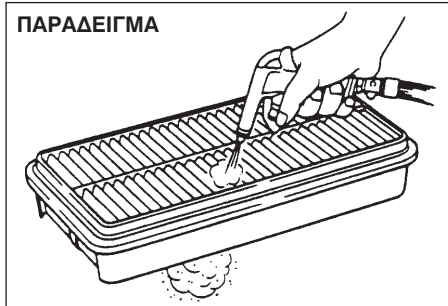
Αποφεύγετε άσκοπες επιβραδύνσεις και στάσεις. Όταν μπορείτε, προσπαθείστε να διατηρείτε μία αργή και σταθερή ταχύτητα. Σταματώντας και στην συνέχεια επιταχύνοντας καταναλώνεται περισσότερο καύσιμο.

Διατηρείτε σταθερή ταχύτητα ταξιδιού:

Εφόσον οι συνθήκες του δρόμου το επιτρέπουν, διατηρείτε την ταχύτητα σας σταθερή.

Διατηρείτε το φίλτρο αέρα καθαρό

ΠΑΡΑΔΕΙΓΜΑ



Ένα βρώμικο φίλτρο αέρα δημιουργεί περισσότερη αντίσταση εισρόφησης με αποτέλεσμα την μειωμένη απόδοση ισχύος και την αυξημένη κατανάλωση καυσίμου.

Διατηρείτε το βάρος σε χαμηλά επίπεδα:

Όσο βαρύτερο είναι το αυτοκίνητο, τόσο περισσότερο καύσιμο καταναλώνει. Αφαιρέστε κάθε φορτίο ή αποσκευή που δεν σας είναι απαραίτητη.

Διατηρείτε σωστή την πίεση ελαστικών:

Ελαστικά με χαμηλότερη πίεση αέρα αυξάνουν την κατανάλωση καυσίμου, λόγω της μεγάλης αντίστασης κύλισης. Διατηρείτε τα ελαστικά σας στην σωστή πίεση αέρα η οποία αναγράφεται στην ετικέτα που υπάρχει στην κολώνα της πλευράς του οδηγού.

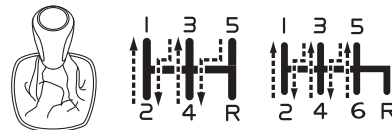
Οδήγηση σε αυτοκινητόδρομους

Όταν οδηγείτε με υψηλές ταχύτητες, δώστε ιδιαίτερη προσοχή στα παρακάτω:

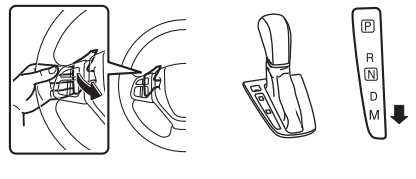
- Η απόσταση ακινητοποίησης του αυτοκινήτου αυξάνει αναλογικά με την ταχύτητα κίνησης του. Για να σταματήσετε ξεκινήστε νωρίτερα την διαδικασία φρεναρίσματος.
- Σε βροχερό καιρό μπορεί να συμβεί το φαινόμενο της "υδρολίσησης". "Υδρολίσηση" είναι το φαινόμενο της απώλειας της άμεσης επαφής μεταξύ της επιφάνειας του οδοστρώματος και των ελαστικών του αυτοκινήτου λόγω της δημιουργίας ενός στρώματος νερού μεταξύ τους. Η αλλαγή διεύθυνσης και το φρενάρισμα ενός αυτοκινήτου στο οποίο λαμβάνει χώρα αυτό το φαινόμενο γίνεται πολύ δύσκολα και μπορεί να συμβεί απώλεια ελέγχου του. Γιαυτό, όταν ο δρόμος είναι βρεγμένος, μειώνετε την ταχύτητα του αυτοκινήτου σας.
- Σε υψηλές ταχύτητες, το αυτοκίνητο μπορεί να επηρεαστεί από πλευρικούς ανέμους. Γιαυτό, μειώνετε την ταχύτητα κίνησης και να είστε προετοιμασμένοι για ξαφνικές ριπές ανέμου όταν βγαίνετε από τούνελ ή περνάτε από ανοίγματα σε πλαγιές ή όταν σας προσπερνούν μεγαλύτερα οχήματα.

Οδήγηση σε ανηφορικούς δρόμους

Μηχανικό κιβώτιο



Αυτόματο κιβώτιο



- Όταν οδηγείτε σε ανηφορικούς δρόμους το αυτοκίνητο μπορεί να αρχίσει να επιβραδύνει και να χάνει ισχύ. Εάν αυτό συμβεί, θα πρέπει να επιλέξετε μικρότερη ταχύτητα στο κιβώτιο, ώστε ο κινητήρας να επανέλθει στο ίδιο εύρος στροφών λειτουργίας. Η αλλαγή ταχύτητας θα πρέπει να γίνεται αμέσως για να μην χαθεί η αδράνεια του αυτοκινήτου.
- Όταν οδηγείτε σε κατηφορικούς δρόμους, θα πρέπει να χρησιμοποιείτε το κινητήρα για να επιβραδύνετε κατεβάζοντας στο κιβώτιο στην αμέσως μικρότερη ταχύτητα.

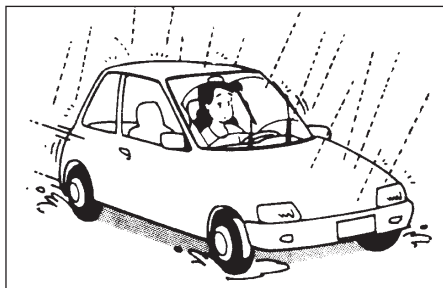
▲ ΠΡΟΕΙΔΟΠΟΙΗΣΗ

Μην κρατάτε πατημένο το πεντάλ των φρένων για μεγάλο διάστημα ή πολύ συχνά, όταν οδηγείτε σε κατηφορικούς δρόμους. Κάτι τέτοιο θα προκαλέσει υπερθέρμανση των φρένων με αποτέλεσμα να μειωθεί η απόδοση τους. Αν δεν ακολουθήσετε την προφύλαξη αυτή, μπορεί να χάσετε τον έλεγχο του αυτοκινήτου.

ΣΗΜΑΝΤΙΚΗ ΣΗΜΕΙΩΣΗ

Όταν κατεβαίνετε μία κατηφόρα ποτέ μην σβήνετε τον κινητήρα, γυρνώντας τον κεντρικό διακόπτη ή τον διακόπτη κινητήρα στην θέση LOCK "OFF". Μπορεί να προκληθεί ζημιά στο σύστημα ελέγχου καυσαερίων και στο αυτόματο κιβώτιο ταχυτήτων (προαιρετικός εξοπλισμός).

Οδήγηση σε ολισθηρό οδόστρωμα



Όταν ο δρόμος είναι βρεγμένος θα πρέπει να οδηγείτε με χαμηλότερη ταχύτητα από εκείνη που οδηγείτε σε στεγνό, γιατί υπάρχει πιθανότητα να γλιστρήσουν οι τροχοί κατά το φρενάρισμα. Όταν οδηγείτε σε λασπωμένο ή καλυμμένο με χιόνι ή παγωμένο οδόστρωμα μειώνετε την ταχύτητα σας και αποφεύγετε τις απότομες επιταχύνσεις, επιβραδύνσεις ή ελιγμούς.

Μοντέλα με τετρακίνηση (4WD)

Το σύστημα τετρακίνησης είναι σχεδιασμένο για να παρέχει καλύτερη πρόσφυση από εκείνη των μοντέλων με κίνηση σε 2 τροχούς, σε ολισθηρά οδοστρώματα. Παρόλα αυτά το αυτοκίνητο σας με τετρακίνηση (4WD) δεν θα έχει μεγάλη πρόσφυση σε στρώμα χιονιού, λάσπης ή άμμου όπως τα τετρακίνητα αυτοκίνητα παντός εδάφους. Αποφεύγετε να οδηγείτε το αυτοκίνητο σας με τετρακίνηση σε τέτοιου είδους εδάφη.

Χιονοαλυσίδες

Χρησιμοποιείτε τις χιονοαλυσίδες μόνον όταν χρειάζεται να αυξήσετε την πρόσφυση των ελαστικών ή απαιτείται από την νομοθεσία. Βεβαιωθείτε ότι οι χιονοαλυσίδες που χρησιμοποιείτε είναι στο σωστό μέγεθος για τους τροχούς του αυτοκινήτου σας. Επίσης βεβαιωθείτε ότι υπάρχει αρκετή απόσταση μεταξύ των φτερών και των χιονοαλυσίδων όταν τις έχετε τοποθετημένες στους τροχούς.

Τοποθετήστε τις χιονοαλυσίδες σφικτά μόνο στους εμπρός τροχούς και ακολουθώντας τις οδηγίες του κατασκευαστή τους. Αφού διανύσετε περίπου ένα χλμ. (1/2 μίλι), ξανασφίξτε τις εάν χρειάζεται. Με τις χιονοαλυσίδες τοποθετημένες στους τροχούς να οδηγείτε με χαμηλή ταχύτητα.

ΣΗΜΑΝΤΙΚΗ ΣΗΜΕΙΩΣΗ

- Εάν ακούσετε τις χιονοαλυσίδες να κτυπάνε στο αμάξωμα, σταματήστε σε ασφαλές σημείο και ξανασφίξτε τις.
- Εάν οι τροχοί του αυτοκινήτου σας έχουν τάσια, αφαιρέστε τα προτού τοποθετήσετε τις χιονοαλυσίδες γιατί διαφορετικά μπορεί να πάθουν ζημιά από αυτές.

Εάν το αυτοκίνητο σας “κολλήσει”

Εάν το αυτοκίνητο σας κολλήσει σε χιόνι, λάσπη ή άμμο ακολουθήστε τις παρακάτω οδηγίες:

- 1) Αρχίστε να κινείτε το αυτοκίνητο αλλάζοντας ταχύτητα ανάμεσα σε πρώτη και όπισθεν. Με αυτόν τον τρόπο θα δημιουργηθεί παλινδρομική κίνηση που θα δώσει την απαραίτητη αδράνεια ώστε να απελευθερωθεί το αυτοκίνητο. Πατήστε ελαφρά το πεντάλ γκαζιού, ώστε οι τροχοί να σπινάρουν κατά το ελάχιστο δυνατόν. Όταν αλλάζετε ταχύτητα να απομακρύνετε το πόδι σας από το πεντάλ γκαζιού.

Μην ανεβάζετε τις στροφές του κινητήρα. Το υπερβολικό σπινάρισμα θα έχει σαν αποτέλεσμα να βυθίσει ακόμα περισσότερο τους τροχούς και να δυσκολέψει την απελευθέρωση του.

ΣΗΜΕΙΩΣΗ:

Εάν το αυτοκίνητο σας είναι εξοπλισμένο με σύστημα ESP®, θα πρέπει να απενεργοποιήσετε αυτό το σύστημα για να επιτρέψετε στους τροχούς να σπινάρουν.

- 2) Εάν το αυτοκίνητο σας παραμένει “κολλημένο” μετά από κάποιες προσπάθειες, θα πρέπει να απευθυνθείτε στον Επίσημο Συνεργάτη SUZUKI ή σε εταιρεία οδικής βοήθειας. Εάν δεν υπάρχει διαθέσιμη τέτοιου είδους βοήθεια μπορείτε να ρυμουλκή-

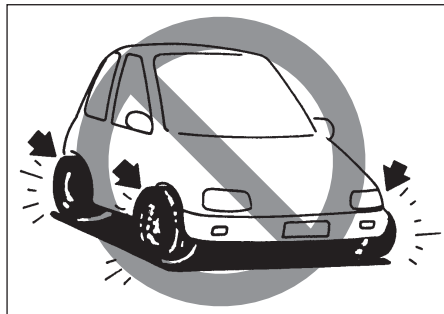
σετε το αυτοκίνητο σας από ένα άλλο με συρματοσχοίνο ρυμούλκησης ή αλυσίδα είτε από το εμπρός ή από το πίσω μέρος του αυτοκινήτου. Ανατρέξτε στο “Αγγίστρα πλαισίου” στο κεφάλαιο “ΛΟΙΠΑ ΧΕΙΡΙΣΤΗΡΙΑ ΚΑΙ ΕΞΟΠΛΙΣΜΟΣ”.

⚠ ΠΡΟΕΙΔΟΠΟΙΗΣΗ

Μην επιτρέπετε σε κανέναν να στέκεται κοντά στο αυτοκίνητο κατά την προσπάθεια απεγκλώβισης του και να μην σπινάρετε τους τροχούς με ταχύτητα μεγαλύτερη των 40 χλμ/ώρα (25 μίλια/ώρα). Μπορεί να προκληθεί ζημιά στο αυτοκίνητο ή ακόμα και τραυματισμός.

ΣΗΜΑΝΤΙΚΗ ΣΗΜΕΙΩΣΗ

Μην συνεχίζετε τη προσπάθεια απεγκλωβισμού του αυτοκινήτου σας για περισσότερο από λίγα λεπτά. Η συνεχής προσπάθεια θα προκαλέσει υπερθέρμανση στον κινητήρα ή ζημιά στο κιβώτιο ταχυτήτων.



⚠ ΠΡΟΕΙΔΟΠΟΙΗΣΗ

Επιπρόσθετα με τις οδηγίες που αναφέρθηκαν στο κεφάλαιο αυτό, είναι σημαντικό να ακολουθήσετε και τα παρακάτω:

- Βεβαιωθείτε ότι τα ελαστικά είναι σε καλή κατάσταση και έχουν την προβλεπόμενη πίεση αέρα. Ανατρέξτε στο “Ελαστικά” στο κεφάλαιο “ΕΛΕΓΧΟΣ ΚΑΙ ΣΥΝΤΗΡΗΣΗ” για λεπτομέρειες.

(συνεχίζεται)

▲ ΠΡΟΕΙΔΟΠΟΙΗΣΗ

(συνέχεια)

- Μην χρησιμοποιείτε ελαστικά διαφορετικά από αυτά που συνιστά η SUZUKI. Ποτέ μην χρησιμοποιείτε ελαστικά με διαφορετικές διαστάσεις για τους εμπρός και πίσω τροχούς. Για πληροφορίες σχετικά με τα συνιστώμενα ελαστικά ανατρέξτε στην ετικέτα πληροφοριών για ελαστικά που βρίσκεται στην κολώνα της πλευράς του οδηγού.
- Μην χρησιμοποιείτε ελαστικά μεγαλύτερων διαστάσεων ή αμορτισέρ και ελατήρια για να ανασηκώνετε το αμάξιμο του αυτοκινήτου σας. Αυτό θα έχει σαν αποτέλεσμα να αλλάξουν τα χαρακτηριστικά χειρισμού του. Τα μεγαλύτερων διαστάσεων ελαστικά μπορεί να ακουμπήσουν στα φτερά του αυτοκινήτου προκαλώντας φθορές ή ακόμα και να κλατάρουν.
- Μετά από οδήγηση μέσα από νερά ή μετά το πλύσιμο του αυτοκινήτου σας ελέγξτε εάν τα φρένα έχουν την αποτελεσματικότητά τους. Εάν τα φρένα έχουν χάσει την αποτελεσματικότητά τους, στεγνώστε τα πατώντας επαναλαμβανόμενα το πεντάλ των φρένων ενώ οδηγείτε με χαμηλή ταχύτητα, μέχρι αυτά να επανέλθουν στην κανονική τους απόδοση.

Οδήγηση εκτός δρόμου**Μην οδηγείτε σε έδαφος καλυμένο με γρασίδι**

Εάν οδηγήσετε το αυτοκίνητο σας σε έδαφος καλυμένο με φρέσκο γρασίδι μπορεί να προκληθεί ατύχημα ή ζημιά σε αυτό.

Μην οδηγείτε σε πλημμυρισμένους δρόμους

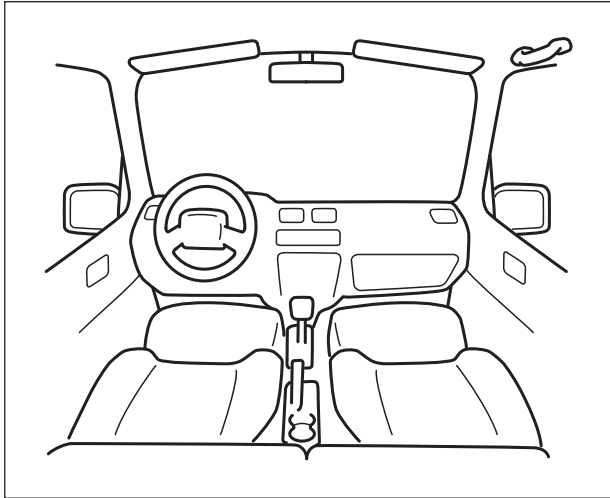
Αποφύγετε να οδηγήσετε το αυτοκίνητο σας μέσα από μεγάλες λακούβες με νερό ή σε πλημμυρισμένους δρόμους. Εάν η οδήγηση σε τέτοια περίπτωση είναι αναπόφευκτη, οδηγήστε αργά και με χαμηλή ταχύτητα στο κιβώτιο. Στη περίπτωση που οδηγήσατε μέσα από νερό σταματήστε το αυτοκίνητο σε ασφαλές σημείο και ελέγξτε την απόδοση των φρένων. Στη συνέχεια θα πρέπει να απευθυνθείτε στον Επίσημο Συνεργάτη SUZUKI για να ελέγξει τα παρακάτω.

- Λειτουργία του συστήματος φρένων
- Λειτουργία ηλεκτρικών εξαρτημάτων
- Διαφοροποίηση στην στάθμη και την ποιότητα των λαδιών κινητήρα, κιβωτίου και διαφορικού. Εάν το λάδι έχει αποκτήσει μια άσπρη απόχρωση έχει εισέλθει νερό και απαιτείται άμεσα αντικατάσταση λαδιών.
- Κατάσταση λίπανσης των ρουλεμάν, των συνδέσμων ανάρτησης κλπ.

ΣΗΜΑΝΤΙΚΗ ΣΗΜΕΙΩΣΗ

Αποφύγετε την οδήγηση του αυτοκινήτου μέσα από μεγάλες λακούβες με νερό. Γιατί μπορεί ο κινητήρας να σβήσει, να προκληθεί βραχυκύκλωμα στα ηλεκτρικά εξαρτήματα, ζημιά στον κινητήρα και το κιβώτιο κλπ.

ΣΗΜΕΙΩΣΕΙΣ

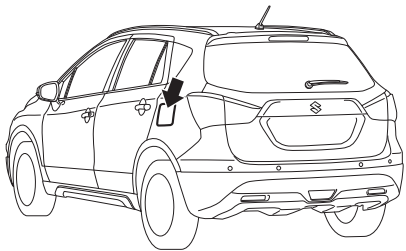


ΛΟΙΠΑ ΧΕΙΡΙΣΤΗΡΙΑ ΚΑΙ ΕΞΟΠΛΙΣΜΟΣ

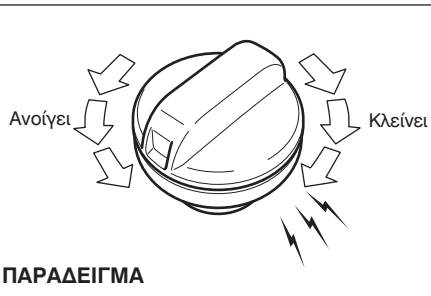
Τάπα ρεζερβουάρ καυσίμου	5-1
Καπό κινητήρα	5-2
Σκίαστρο	5-4
Εσωτερικός φωτισμός	5-5
Πρίζα παροχής	5-8
Ηλιοροφή (προαιρετικός εξοπλισμός)	5-9
Χειρολαβές (προαιρετικός εξοπλισμός)	5-11
Ντουλαπάκι	5-11
Κονσόλα οροφής (προαιρετικός εξοπλισμός)	5-12
Ποτηροθήκη και αποθηκευτικός χώρος	5-13
Υποπόδιο	5-16
Πατάκια (προαιρετικός εξοπλισμός)	5-17
Άγγιστρα χώρου αποσκευών	5-17
Κάλυμα χώρου αποσκευών (προαιρετικός εξοπλισμός)	5-18
Ράφι χώρου αποσκευών (προαιρετικός εξοπλισμός)	5-18
Ράγες οροφής ή άγγιστρα οροφής (προαιρετικός εξοπλισμός) ..	5-19
Άγγιστρα ρυμούλκησης	5-20
Σύστημα θέρμανσης και ψύξης	5-23
Σύστημα θέρμανσης	5-25
Χειροκίνητο σύστημα θέρμανσης και κλιματισμού	5-28
Αυτόματο σύστημα θέρμανσης και κλιματισμού	5-33
Κεραία ραδιοφώνου	5-39
Τοποθέτηση πομπών ραδιοσυχνοτήτων	5-39
Ηχοσύστημα (προαιρετικός εξοπλισμός)	5-40

Τάπα ρεζερβουάρ καυσίμου

ΠΑΡΑΔΕΙΓΜΑ



Η τάπα ρεζερβουάρ καυσίμου βρίσκεται στην πίσω αριστερή πλευρά του αυτοκινήτου. Η θυρίδα ανοίγει τραβώντας προς τα πάνω τον μοχλό που βρίσκεται στην εξωτερική πλευρά της θέσης του οδηγού και κλειδώνει απλά με το κλείσιμο της.



ΠΑΡΑΔΕΙΓΜΑ

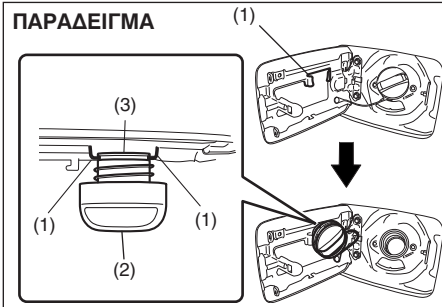
Για να αφαιρέσετε την τάπα:

- 1) Ανοίξτε την θυρίδα.
- 2) Στρέψτε αριστερόστροφα την τάπα και αφαιρέστε την.

⚠ ΠΡΟΣΟΧΗ

Αφαιρέστε αργά την τάπα καυσίμου. Το καύσιμο στο ρεζερβουάρ μπορεί να είναι υπό πίεση και να πεταχθεί, προκαλώντας τραυματισμό.

ΠΑΡΑΔΕΙΓΜΑ



ΣΗΜΕΙΩΣΗ:

Η βάση (1) συγκρατεί την τάπα (2) στο αυλάκι (3) κατά τον ανεφοδιασμό σε καύσιμο.

Για να τοποθετήσετε την τάπα:

- 1) Στρέψτε την τάπα δεξιόστροφα μέχρις ότου ακούσετε μερικά “κλικ”.
- 2) Κλείστε την θυρίδα.

⚠ ΠΡΟΕΙΔΟΠΟΙΗΣΗ

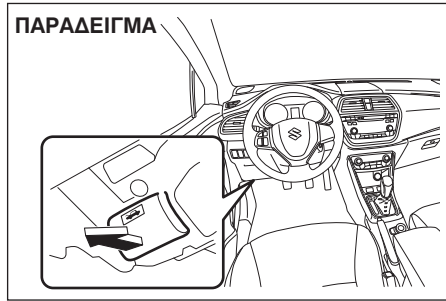
Το καύσιμο είναι εξαιρετικά εύφλεκτο. Μην καπνίζετε κατά τον ανεφοδιασμό, και βεβαιωθείτε ότι δεν υπάρχουν φλόγες ή σπινθήρες κοντά στο αυτοκίνητο.

▲ ΠΡΟΕΙΔΟΠΟΙΗΣΗ

Εάν χρειαστεί να αντικαταστήσετε την τάπα του ρεζερβουάρ καυσίμου, χρησιμοποιήστε μόνο γνήσια τάπα SUZUKI. Η χρήση μιάς ακατάλληλης τάπας μπορεί να προκαλέσει ζημιά στο σύστημα καυσίμου και στο σύστημα ελέγχου καυσαερίων. Επίσης, μπορεί να προκαλέσει διαρροή καυσίμου σε περίπτωση ατυχήματος.

Καπό κινητήρα

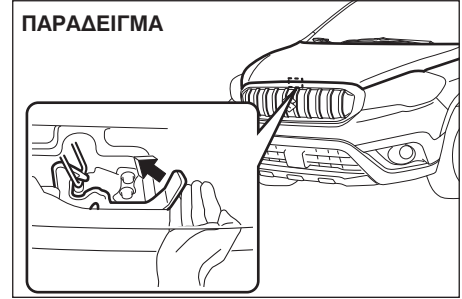
ΠΑΡΑΔΕΙΓΜΑ



Για να ανοίξετε το καπό:

- 1) Τραβήξτε τον μοχλό απασφάλισης που βρίσκεται κάτω από το ταμπλό στην πλευρά του οδηγού. Έτσι θα απασφαλιστεί η κλειδαριά του καπό.

ΠΑΡΑΔΕΙΓΜΑ



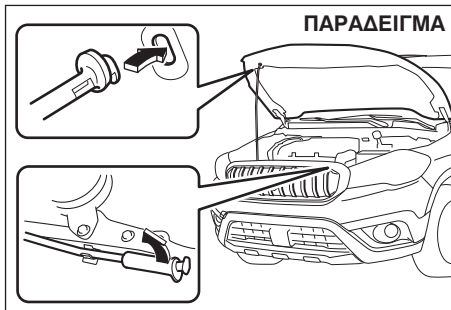
- 2) Πατήστε τον μοχλό απελευθέρωσης που βρίσκεται κάτω από το καπό με το δάκτυλό σας, όπως υποδεικνύεται και στην εικόνα. Καθώς πιέζετε τον μοχλό, ανασήκώστε το καπό.

▲ ΠΡΟΣΟΧΗ

Ο μοχλός απελευθέρωσης μπορεί να είναι αρκετά ζεστός και να προκληθεί έγκαυμα στο δάκτυλό σας. Αγγίξτε τον μοχλό αφού αφήσετε το αυτοκίνητο να κρυώσει.

ΣΗΜΑΝΤΙΚΗ ΣΗΜΕΙΩΣΗ

Βεβαιωθείτε ότι οι υαλοκαθαριστήρες του εμπρός παρμπρίζ δεν έχουν ανασηκωθεί προτού ανοίξετε το καπό γιατί σε αντίθετη περίπτωση μπορεί να προκληθεί ζημιά.



- 3) Ενώ συγκρατείτε το καπό, τραβήξτε την ράβδο στήριξης από την θέση της και στην συνέχεια εισάγετε το άκρο της στην υποδοχή που υπάρχει στο καπό.

▲ ΠΡΟΣΟΧΗ

- Η ράβδος στήριξης του καπό μπορεί να είναι αρκετά ζεστή και να κάψετε το χέρι σας. Ακουμπήστε την ράβδο αφού προηγουμένως έχετε αφήσει να κρυώσει αρκετά.
- Εισάγετε το άκρο της ράβδου στήριξης στη υποδοχή στο καπό σωστά. Εάν η ράβδος φύγει από την θέση της, μπορεί το καπό να πέσει και να τραυματισθείτε.
- Η ράβδος μπορεί να πέσει εάν φυσάει αέρας. Να είστε ιδιαίτερα προσεκτικοί τις ημέρες που φυσάει αέρας.

Για να κλείσετε το καπό:

- 1) Ανασηκώστε ελαφρά το καπό και αφαιρέστε την ράβδο στήριξης από την υποδοχή. Τοποθετήστε την ράβδο στην αρχική της θέση.



- 2) Χαμηλώστε το καπό σε ύψος 20 εκ. περίπου και αφήστε το να πέσει. Βεβαιωθείτε ότι αυτό ασφάλισε σωστά.

▲ ΠΡΟΕΙΔΟΠΟΙΗΣΗ

Βεβαιωθείτε ότι το καπό έχει κλείσει σωστά και με ασφάλεια προτού οδηγήσετε το αυτοκίνητο. Εάν δεν έχει ασφαλίσει σωστά, μπορεί να ανοίξει ξαφνικά κατά την οδήγηση εμποδίζοντας την ορατότητα σας και προκαλώντας ατύχημα.

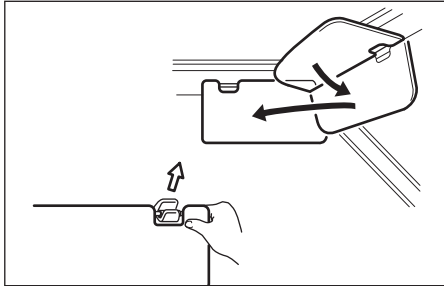
▲ ΠΡΟΣΟΧΗ

Για την αποφυγή τραυματισμού, προσέξτε ιδιαίτερα να μην έχετε τα χέρια σας κάτω από το καπό όταν το κλείνετε.

ΣΗΜΑΝΤΙΚΗ ΣΗΜΕΙΩΣΗ

Πιέζοντας το καπό από πάνω μπορεί να προκληθεί ζημιά σε αυτό.

Σκίαστρο

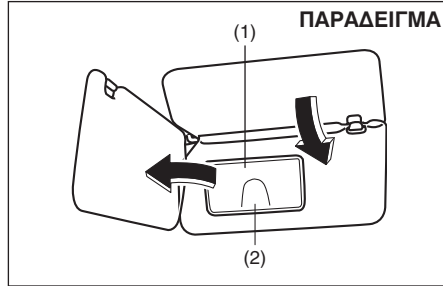


Τα σκίαστρα μπορούν να τραβηχτούν προς τα κάτω για να εμποδίζουν την αντανάκλαση των ακτίνων του ήλιου από το παρμπρίζ ή να απαγγιστρωθούν και να στραφούν στο πλάι, για να εμποδίζουν την αντανάκλαση από το πλαινό παράθυρο.

ΣΗΜΑΝΤΙΚΗ ΣΗΜΕΙΩΣΗ

Όταν απαγγιστρώνετε ή αγγιστρώνετε ένα σκίαστρο, βεβαιωθείτε ότι το κρατάτε από το πλαστικό τμήμα του για να μην προκληθεί ζημιά.

Καρτοθήκη (προαιρετικός εξοπλισμός)



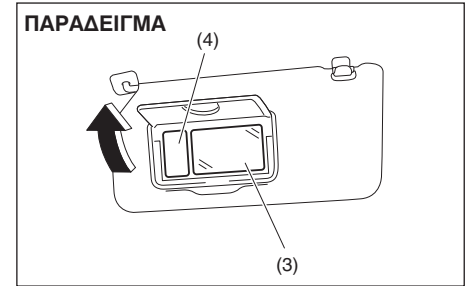
- (1) Κάλυμα καθρέπτη
(2) Καρτοθήκη

Μπορείτε να τοποθετήσετε μία κάρτα στην θήκη (2) στο πίσω μέρος του σκίαστρου.

ΣΗΜΑΝΤΙΚΗ ΣΗΜΕΙΩΣΗ

Όταν παρκάρετε το αυτοκίνητο σας σε εξωτερικό χώρο σε άμεσο ηλιακό φωτισμό ή πολύ ζεστό καιρό, μην αφήνετε πλαστικές κάρτες στην θήκη του σκίαστρου γιατί μπορεί να λειώσουν από την ζέση.

Καθρέπτης (προαιρετικός εξοπλισμός)



- (3) Καθρέπτης
(4) Φωτισμός καθρέπτη (προαιρετικός εξοπλισμός)

Για να χρησιμοποιήσετε τον καθρέπτη (3) στο πίσω μέρος του σκίαστρου, ανασηκώστε το κάλυμα του (1).

Ο φωτισμός του καθρέπτη (4) ανάβει μόλις ανασηκώσετε το κάλυμα του (1).

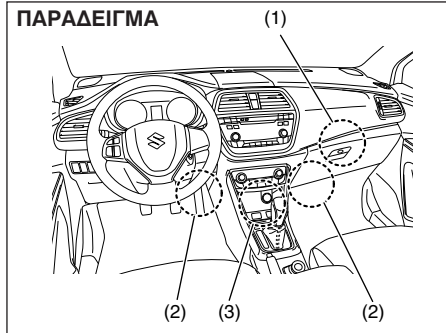
⚠ ΠΡΟΕΙΔΟΠΟΙΗΣΗ

- Μην χρησιμοποιείτε τον καθρέπτη κατά την οδήγηση, γιατί μπορεί να χάσετε τον έλεγχο του αυτοκινήτου.
- Όταν χρησιμοποιείτε τον καθρέπτη μην πλησιάζετε πολύ κοντά στην θέση που βρίσκεται ο αερόσακος. Αν αυτός ενεργοποιηθεί κατά λάθος, θα τραυματισθείτε.

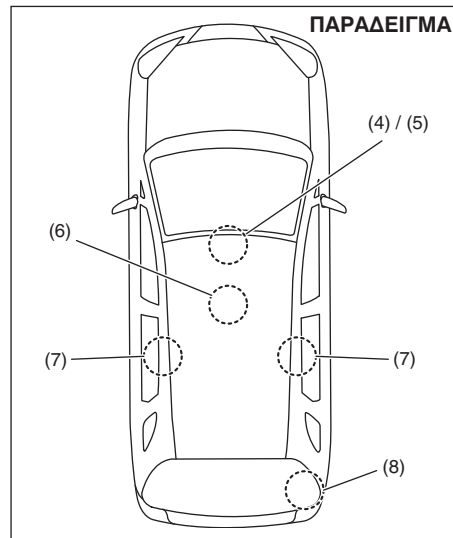
ΣΗΜΑΝΤΙΚΗ ΣΗΜΕΙΩΣΗ

Μην αφήνετε το κάλυμα του καθρέπτη ανοικτό για μεγάλο διάστημα, γιατί μπορεί να αποφορτισθεί η μπαταρία του αυτοκινήτου.

Εσωτερικός φωτισμός



- (1) Ντουλαπάκι (προαιρετικός εξοπλισμός)
- (2) Φώτα χώρου ποδιών (προαιρετικός εξοπλισμός)
- (3) Φωτισμός θήκης ταμπλό (προαιρετικός εξοπλισμός)



- (4) Εμπρός φωτιστικό οροφής (χωρίς κονσόλα)
- (5) Εμπρός φωτιστικό οροφής (με κονσόλα)
- (6) Κεντρικό φωτιστικό (χωρίς ηλιοροφή)
- (7) Κεντρικό φωτιστικό (με ηλιοροφή)
- (8) Φωτισμός χώρου αποσκευών (προαιρετικός εξοπλισμός)

**Ντουλαπάκι
(προαιρετικός εξοπλισμός) (1)**

Ανατρέξτε στο “Ντουλαπάκι” σε αυτό το κεφάλαιο.

**Φώτα χώρου ποδιών
(προαιρετικός εξοπλισμός) (2)**

Στον εμπρός χώρο ποδιών υπάρχει από ένα φωτιστικό μπροστά από κάθε κάθισμα. Όταν μία πόρτα (συμπεριλαμβανομένης και του χώρου αποσκευών) ανοίξει, ανάβουν αυτόματα τα φώτα και στις δύο πλευρές.

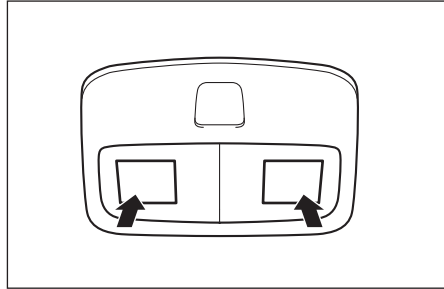
ΣΗΜΕΙΩΣΗ:

Μπορείτε να διαφοροποιήσετε την λειτουργία των φώτων χώρου ποδιών μέσω της οθόνης πληροφοριών. Ανατρέξτε στο “Οθόνη Πληροφοριών” στο κεφάλαιο “ΠΡΙΝ ΤΗΝ ΟΔΗΓΗΣΗ”.

**Φωτισμός θήκης ταμπλό
(προαιρετικός εξοπλισμός) (3)**

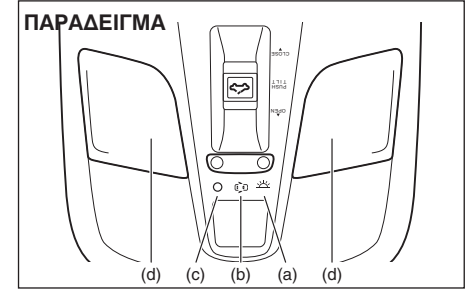
Αυτό το φωτιστικό ανάβει όταν τα φώτα θέσεως, πίσω φώτα και/ή οι προβολείς είναι ανάμενα.

**Εμπρός φωτιστικό οροφής
(χωρίς κονσόλα) (4)**

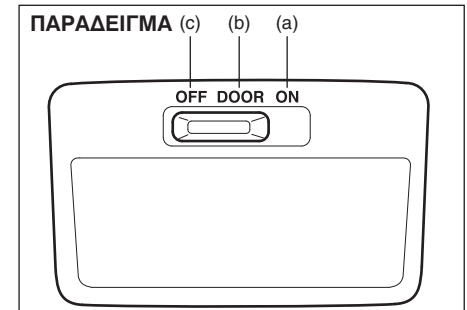


Πατήστε τον διακόπτη για να ανάψετε το φως και ξαναπατήστε τον για να το σβήσετε.

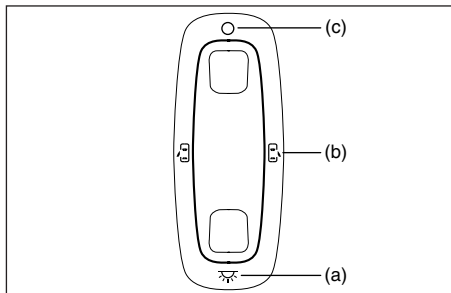
**Εμπρός φωτιστικό οροφής
(με κονσόλα) (5)**



**Κεντρικό φωτιστικό
(χωρίς ηλιοροφή) (6)**



Κεντρικό φωτιστικό (με ηλιοροφή) (7)



Αυτοί οι διακόπτες φώτων έχουν τρεις ή τέσσερις θέσεις οι οποίες λειτουργούν ως εξής:

ON (a)

- Το φως ανάβει και παραμένει αναμένο ανεξάρτητα από το εάν ανοίξει ή όχι μια πόρτα.
- Για να μην αποφορτισθεί η μπαταρία, το φως αυτόματα σβήνει μετά από 15 λεπτά εάν δεν πραγματοποιηθεί καμιά άλλη λειτουργία.

DOOR (b)

- Το φως ανάβει μόλις μία πόρτα ανοίξει. Αφού κλείσουν όλες οι πόρτες και μετά από 15 δευτερόλεπτα, το φως σβήνει. Εάν εισάγετε το κλειδί στον κεντρικό διακόπτη ή πατήσετε τον διακόπτη κινητήρα στην θέση "ACC" ή "ON" μέσα σε αυτό το διά-

στημα, το φως θα σβήσει αμέσως. Μετά την αφαίρεση του κλειδιού από τον κεντρικό διακόπτη το φως ανάβει και παραμένει αναμένο για περίπου 15 δευτερόλεπτα.

- Για να μην αποφορτισθεί η μπαταρία, το φως αυτόματα σβήνει μετά από 15 λεπτά εάν δεν πραγματοποιηθεί καμιά άλλη λειτουργία.

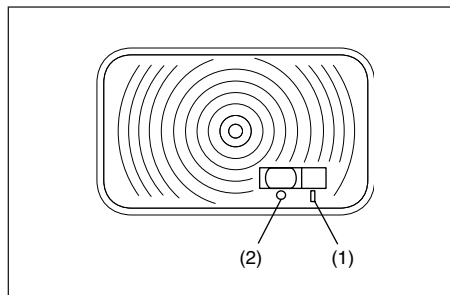
OFF (c)

Το φως παραμένει σβηστό ακόμα και αν μία πόρτα ανοίξει.

SPOT LIGHT (d)

Όταν ο διακόπτης βρίσκεται στην θέση DOOR ή OFF, πατήστε τον για να ανάψει το φως και ξαναπατήστε τον για να σβήσει.

Φωτισμός χώρου αποσκευών (προαιρετικός εξοπλισμός) (8)



Όταν ανοίγετε την πόρτα χώρου αποσκευών και ο διακόπτης είναι στην θέση "ON" (1), το φως ανάβει και παραμένει αναμένο όσο η πόρτα είναι ανοικτή.

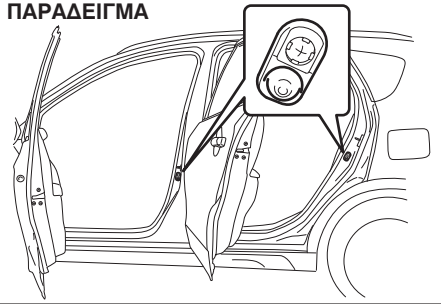
- Για να μην αποφορτισθεί η μπαταρία, το φως αυτόματα σβήνει μετά από 15 λεπτά εάν δεν πραγματοποιηθεί καμιά άλλη λειτουργία.

Όταν ο διακόπτης είναι στην θέση "OFF" (2), το φως παραμένει σβηστό ανεξάρτητα από το εάν ανοίξει ή κλείσει η πόρτα του χώρου αποσκευών.

ΣΗΜΑΝΤΙΚΗ ΣΗΜΕΙΩΣΗ

Μην αφήνετε την πόρτα χώρου αποσκευών με τον διακόπτη στην θέση “ON” για αρκετή ώρα γιατί μπορεί να αποφορτισθεί η μπαταρία του αυτοκινήτου.

ΠΑΡΑΔΕΙΓΜΑ

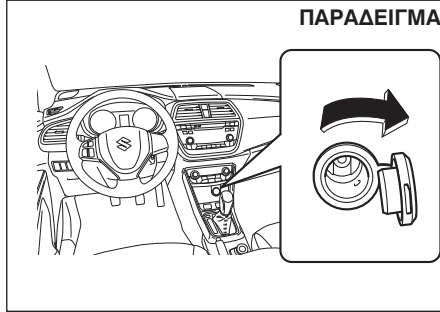


ΣΗΜΕΙΩΣΗ:

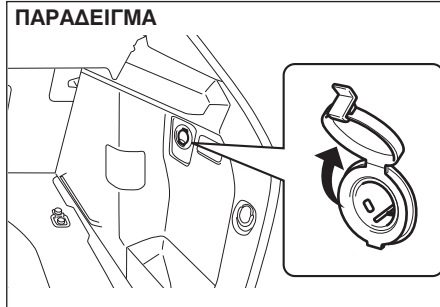
Ο αριθμός των πορτών που συμπεριλαμβάνονται στην λειτουργία του εσωτερικού φωτισμού του αυτοκινήτου, εξαρτάται από τις προδιαγραφές του. Εάν υπάρχει ένας διακόπτης (με ελαστικό προστατευτικό) στην κολώνα της πόρτας όπως υποδεικνύεται στην εικόνα, η πόρτα συμπεριλαμβάνεται στην λειτουργία φωτισμού. Η πόρτα χώρου αποσκευών επίσης συμπεριλαμβάνεται σε αυτή την λειτουργία ανεξαρτήτως εάν έχει ή όχι διακόπτη με ελαστικό προστατευτικό.

Πρίζα παροχής

Κεντρική κονσόλα



**Χώρος αποσκευών
(προαιρετικός εξοπλισμός)**



Η πρίζα παροχής λειτουργεί μόνον όταν ο κεντρικός διακόπτης ή ο διακόπτης κινητήρα βρίσκονται στις θέσεις “ACC” ή “ON”. Κάθε μία από τις πρίζες παροχής μπορούν να χρησιμοποιηθούν για αξεσουάρ παρέχοντας ηλεκτρική τάση 12 volt/120 watt/10 amp. Βεβαιωθείτε ότι η πρίζα όταν δεν χρησιμοποιείται είναι κλειστή με το κάλυμα της.

ΣΗΜΑΝΤΙΚΗ ΣΗΜΕΙΩΣΗ

- Για να μην καεί η ασφάλεια, όταν χρησιμοποιείτε ταυτόχρονα τις πρίζες παροχής, μην υπερβαίνετε σε καμμία περίπτωση συνολικά την ηλεκτρική τάση 12 volt/120 watt/10 amp.
- Η χρήση ακατάλληλων ηλεκτρικών αξεσουάρ μπορεί να προκαλέσει ζημιά στο ηλεκτρικό σύστημα του αυτοκινήτου σας. Βεβαιωθείτε ότι τα ηλεκτρικά αξεσουάρ που χρησιμοποιείτε είναι τα κατάλληλα για αυτού του είδους της πρίζας παροχής.
- Βεβαιωθείτε ότι το κάλυμα της πρίζας είναι στην θέση του όταν δεν την χρησιμοποιείτε.
- Όταν ο διακόπτης ανάφλεξης είναι στην θέση “LOCK” και χρησιμοποιείτε την πρίζα παροχής μπορεί να συμβούν τα εξής:
 - Το ηχοσύστημα ή το σύστημα πλοήγησης να μην απενεργοποιείται
 - Το σύστημα εισόδου χωρίς κλειδί να μην λειτουργεί

(συνεχίζεται)

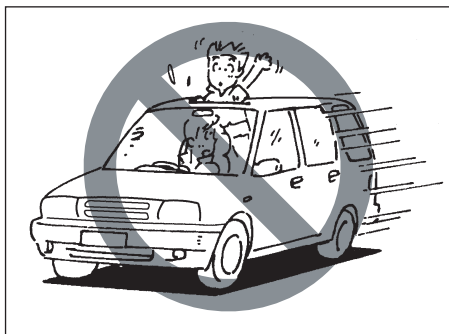
ΣΗΜΑΝΤΙΚΗ ΣΗΜΕΙΩΣΗ

(συνέχεια)

Εάν κάτι από τα παραπάνω συμβεί, αποσυνδέστε την συσκευή από την πρίζα παροχής και ελέγξτε την σωστή λειτουργία των ηλεκτρονικών εξαρτημάτων. Εάν το πρόβλημα παραμένει απευθυνθείτε στον Επίσημο Συνεργάτη SUZUKI για να ελέγξει το αυτοκίνητο.

Ηλιοροφή (προαιρετικός εξοπλισμός)

Μπορείτε να ανοίξετε ή να ανασηκώσετε την ηλιοροφή από τον διακόπτη της, και όταν ο κεντρικός διακόπτης είναι στην θέση "ON".



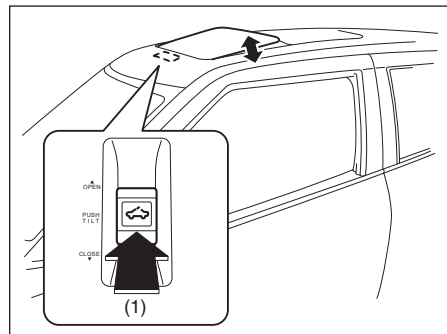
⚠ ΠΡΟΕΙΔΟΠΟΙΗΣΗ

- Ποτέ μην βγάζετε έξω από μία ανοικτή ηλιοροφή τα χέρια ή το κεφάλι σας και ενώ το αυτοκίνητο κινείται.
- Να φοράτε τις ζώνες ασφαλείας και να χρησιμοποιείτε παιδικά καθίσματα πάντοτε. Σε ένα ατύχημα, μπορεί να εκτιναχθεί προς τα έξω κάποιος επιβάτης από την ηλιοροφή εάν αυτή είναι ανοικτή.
- Όταν κλείνετε την ηλιοροφή βεβαιωθείτε ότι δεν υπάρχουν χέρια ή άλλα εμπόδια στην διαδρομή της.
- Όταν απομακρύνετε από το αυτοκίνητο σας ακόμα και για μικρό χρονικό διάστημα, να παίρνετε πάντοτε μαζί το τηλεχειριστήριο του συστήματος εκκίνησης χωρίς κλειδί. Επίσης, ποτέ μην αφήνετε παιδιά μέσα σε ένα σταθμευμένο αυτοκίνητο, γιατί μπορεί να χρησιμοποιήσουν τον διακόπτη λειτουργίας της ηλιοροφής και να τραυματισθούν.

ΣΗΜΑΝΤΙΚΗ ΣΗΜΕΙΩΣΗ

- Μην κάθεστε στην περιοχή γύρω από την ηλιοροφή του αυτοκινήτου.
- Να καθαρίζετε την ηλιοροφή από τυχόν νερά, χιόνια ή πάγο πριν την ανοίξετε.
- Βεβαιωθείτε ότι κλείσατε την ηλιοροφή όταν προτίθεστε να απομακρυνθείτε από το αυτοκίνητο σας.
- Ελέγχετε και καθαρίζετε τυχόν βρωμιά από τον οδηγό της ηλιοροφής σε τακτικά διαστήματα.

Για να ανασηκώσετε την ηλιοροφή



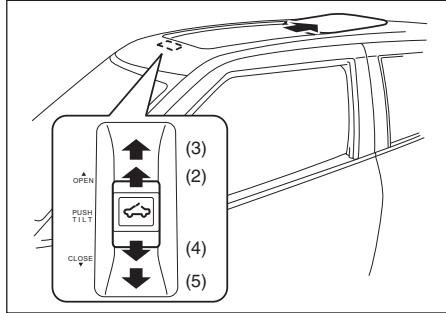
Για να ανασηκώσετε την ηλιοροφή όταν αυτή είναι κλειστή, πατήστε το τμήμα "PUSH TILT" (1) του διακόπτη λειτουργίας της. Η ηλιοροφή θα ανασηκωθεί πλήρως.

ΣΗΜΕΙΩΣΗ:

Εάν το σκιάδιο της ηλιοροφής είναι κλειστό όταν την ανασηκώσετε, αυτό θα ανοίξει αυτόματα.

Για να κλείσετε την ηλιοροφή πατήστε ξανά το τμήμα "PUSH TILT" (1) του διακόπτη λειτουργίας της. Η ηλιοροφή θα κλείσει πλήρως. Εάν συνεχίσετε να πατάτε το τμήμα "PUSH TILT" (1) του διακόπτη λειτουργίας της για περισσότερο από ένα δευτερόλεπτο, η ηλιοροφή και το σκιάδιο της θα κλείσουν πλήρως.

Για να ανοίξετε την ηλιοροφή



Μπορείτε να ανοίξετε την ηλιοροφή χειροκίνητα πατώντας τον διακόπτη λειτουργίας της στην θέση "OPEN" (2). Το σκιάδιο θα ανοίξει και στην συνέχεια θα ανοίξει και η ηλιοροφή. Όταν πατήσετε τον διακόπτη λειτουργίας της στην θέση "FULL OPEN" (3), το σκιάδιο της ηλιοροφής θα ανοίξει πλήρως. Εάν ξαναπατήσετε τον διακόπτη στην θέση "FULL OPEN" (3), η ηλιοροφή θα ανοίξει πλήρως. Όταν συνεχίσετε να πατάτε τον διακόπτη στην θέση "FULL OPEN" (3) για περισσότερο από ένα δευτερόλεπτο, το σκιάδιο και η ηλιοροφή ανοίγουν πλήρως. Για να διακόψετε το άνοιγμα του σκιαδίου και της ηλιοροφής σε κάποιο σημείο, πατήστε στιγμιαία τον διακόπτη λειτουργίας της.

Για να κλείσετε την ηλιοροφή

Μπορείτε να κλείσετε χειροκίνητα την ηλιοροφή πατώντας τον διακόπτη λειτουργίας της στην θέση "CLOSE" (4). Η ηλιοροφή θα κλείσει και στην συνέχεια θα κλείσει και το σκιάδιο. Όταν πατήσετε τον διακόπτη λειτουργίας της στην θέση "FULL CLOSE" (5), το σκιάδιο της ηλιοροφής θα κλείσει πλήρως. Εάν ξαναπατήσετε τον διακόπτη στην θέση "FULL CLOSE" (5), η ηλιοροφή θα κλείσει πλήρως. Όταν συνεχίσετε να πατάτε τον διακόπτη στην θέση "FULL CLOSE" (5) για περισσότερο από ένα δευτερόλεπτο, η ηλιοροφή και το σκιάδιο ανοίγουν πλήρως. Για να διακόψετε το κλείσιμο του σκιαδίου και της ηλιοροφής σε κάποιο σημείο, πατήστε στιγμιαία τον διακόπτη λειτουργίας της.

Υπάρχει ένα σύστημα για προστασία από τυχαίο εγκλωβισμό κάποιου αντικειμένου από την ηλιοροφή. Εάν το σύστημα αυτό ανιχνεύσει ότι υπάρχει κάποιο εμπόδιο όταν η ηλιοροφή κλείνει, αυτόματα η λειτουργία της αντιστρέφεται. Το σύστημα αυτό ενεργοποιείται όταν η ηλιοροφή κλείνει αυτόματα. Βεβαιωθείτε ότι δεν υπάρχουν εμπόδια ή χέρια στην διαδρομή της ηλιοροφής όταν την κλείνετε ακόμα και αν υπάρχει αυτό το σύστημα ανίχνευσης.

▲ ΠΡΟΕΙΔΟΠΟΙΗΣΗ

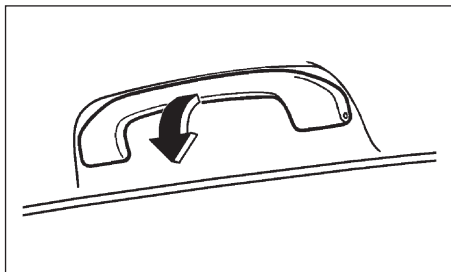
Το σύστημα ανίχνευσης εμποδίων κατά το κλείσιμο της ηλιοροφής μπορεί να μην λειτουργήσει εάν η μπαταρία του αυτοκινήτου δεν είναι επαρκώς φορτισμένη.

▲ ΠΡΟΣΟΧΗ

Το σύστημα ανίχνευσης εμποδίων κατά το κλείσιμο της ηλιοροφής δεν λειτουργεί όταν αυτή είναι σχεδόν κλειστή.

Εάν το σύστημα ανίχνευσης εμποδίων κατά το κλείσιμο δεν λειτουργεί σωστά, κλείστε την ηλιοροφή πλήρως από τον διακόπτη της και απευθυνθείτε στον Επίσημο Συνεργάτη SUZUKI για να ελέγξει το αυτοκίνητο σας.

Χειρολαβές (προαιρετικός εξοπλισμός)

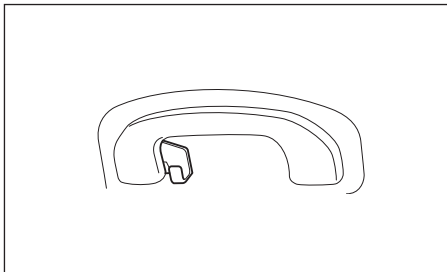


Οι χειρολαβές παρέχονται για περισσότερη άνεση των επιβατών.

ΣΗΜΑΝΤΙΚΗ ΣΗΜΕΙΩΣΗ

Για την αποφυγή ζημιάς στην χειρολαβή και στην βάση της, μην την τραβάτε με δύναμη προς τα κάτω.

Άγγιστρα για ρούχα (προαιρετικός εξοπλισμός)



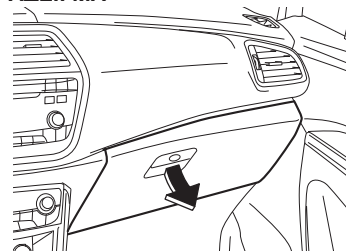
Μπορείτε να κρεμάσετε κάποιο ρούχο στα άγγιστρα αυτά. Αυτά τα άγγιστρα δεν είναι σχεδιασμένα για ογκώδη και βαριά αντικείμενα.

▲ ΠΡΟΕΙΔΟΠΟΙΗΣΗ

Εάν το αυτοκίνητο σας είναι εξοπλισμένο με αερόσακους τύπου κουρτίνα, μην κρεμάτε αιχμηρά αντικείμενα όπως κρεμάστρες. Όταν κρεμάτε ρούχα στα άγγιστρα, μην χρησιμοποιείτε κρεμάστρες.

Ντουλαπάκι

ΠΑΡΑΔΕΙΓΜΑ



Για να ανοίξετε το ντουλαπάκι, τραβήξτε το μοχλό της κλειδαριάς του. Για να το κλείσετε, πιέστε το πορτάκι μέχρι να ασφαλίσει η κλειδαριά του.

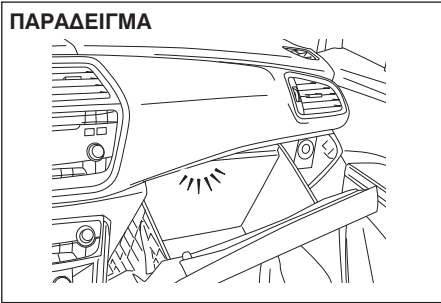
▲ ΠΡΟΕΙΔΟΠΟΙΗΣΗ

Μην οδηγείτε ποτέ το αυτοκίνητο σας με το ντουλαπάκι ανοικτό. Μπορεί να προκληθεί τραυματισμός σε περίπτωση ατυχήματος.

▲ ΠΡΟΕΙΔΟΠΟΙΗΣΗ

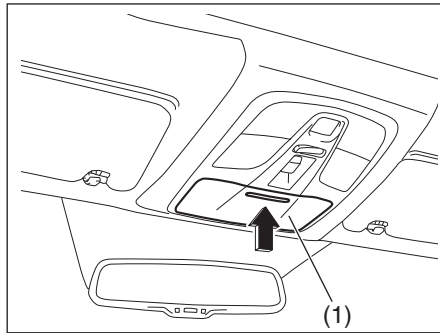
Μην αφήνετε αναπήρες ή σπρέυ στο ντουλαπάκι γιατί μπορεί να λειτουργήσουν ανεξέλεγκτα όταν τοποθετήσετε κάποιο άλλο αντικείμενο και να προκληθεί φωτιά.

ΠΑΡΑΔΕΙΓΜΑ



Ο φωτισμός στο ντουλαπάκι (προαιρετικός εξοπλισμός) παραμένει αναμένος όσο είναι αυτό ανοικτό.

**Κονσόλα οροφής
(προαιρετικός εξοπλισμός)**



Χρησιμοποιήστε την θήκη για αποθήκευση μικρών αντικειμένων. Μπορείτε να ανοίξετε το πορτάκι της (1) πατώντας προς τα μέσα το ανυψωμένο τμήμα του.

▲ ΠΡΟΕΙΔΟΠΟΙΗΣΗ

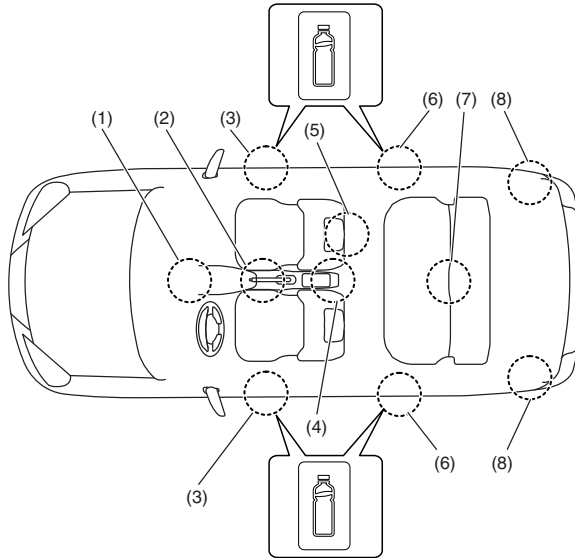
- Μην οδηγείτε το αυτοκίνητο σας, με το πορτάκι της θήκης της κονσόλας οροφής ανοικτό, γιατί τα αντικείμενα που υπάρχουν σε αυτή μπορεί να πέσουν σε φρενάρισμα, επιτάχυνση ή σε περίπτωση τρακαρίσματος. Πάντοτε να κλείνετε το πορτάκι της θήκης αφού τοποθετήσετε κάποιο αντικείμενο σε αυτή.
- Εάν σταθμεύετε το αυτοκίνητο σας σε εξωτερικό χώρο και κάτω από τον ήλιο, ή όταν ο καιρός είναι πολύ ζεστός, η κονσόλα μπορεί να ζεσταθεί λόγω του ότι βρίσκεται κοντά στην οροφή του αυτοκινήτου. Γιαυτό, όταν σταθμεύετε το αυτοκίνητο σας:
 - Μην αφήνετε γυαλιά οράσεως στην θήκη της κονσόλας οροφής. Η ζέση μπορεί να παραμορφώσει τους φακούς ή το σκελετό που είναι κατασκευασμένα από πλαστικό.
 - Μην αφήνετε εύφλεκτα αντικείμενα όπως αναπήρες στην θήκη της κονσόλας οροφής. Η ζέση μπορεί να προκαλέσει φωτιά.

ΣΗΜΑΝΤΙΚΗ ΣΗΜΕΙΩΣΗ

- Μην κλείνετε το πορτάκι της θήκης με υπερβολική δύναμη γιατί μπορεί να σπάσει.
- Γυαλιά οράσεως θα πρέπει να τοποθετούνται στην θήκη τους και στην συνέχεια στην θήκη της κονσόλας οροφής γιατί μπορεί να προκληθεί ζημιά στους φακούς τους.

Ποτηροθήκη και αποθηκευτικός χώρος

ΠΑΡΑΔΕΙΓΜΑ



- | | |
|---|---|
| (1) Θήκη στο ταμπλό | (2) Εμπρός ποτηροθήκες |
| (3) Εμπρός θήκη για μπουκάλι νερού | (4) Υποβραχιόνιο εμπρός καθισμάτων με αποθηκευτικό χώρο (προαιρετικός εξοπλισμός) |
| (5) Θήκη πλάτης εμπρός καθίσματος (προαιρετικός εξοπλισμός) | (6) Πίσω θήκη για μπουκάλι νερού |
| (7) Υποβραχιόνιο πίσω καθισμάτων με ποτηροθήκες (προαιρετικός εξοπλισμός) | (8) Θήκη χώρου αποσκευών |

Θήκη στο ταμπλό (1)

▲ ΠΡΟΕΙΔΟΠΟΙΗΣΗ

Μην τοποθετείτε αντικείμενα που μπορεί να πέσουν κατά την οδήγηση του αυτοκινήτου. Εάν κάποιο αντικείμενο πέσει στο χώρο των πεντάλ μπορεί να οδηγήσει σε απώλεια ελέγχου του αυτοκινήτου και σε ατύχημα.

Εμπρός ποτηροθήκες (2)

▲ ΠΡΟΕΙΔΟΠΟΙΗΣΗ

Εάν δεν τηρείτε τις παρακάτω προφυλάξεις μπορεί να προκληθεί τραυματισμός ή και ζημιά στο αυτοκίνητο.

- Προσέχετε ιδιαίτερα όταν χρησιμοποιείτε την ποτηροθήκη για να τοποθετήσετε κάποιο ποτήρι με υγρό περιεχόμενο. Εάν το ζεστό υγρό χυθεί μπορεί να προκληθεί έγκαυμα. Η μπαταρία ιόντων λιθίου και ο μετατροπέας DCDC βρίσκονται κάτω από το εμπρός κάθισμα. Εάν χυθεί υγρό στην μπαταρία ιόντων λιθίου και στον μετατροπέα DCDC στα μοντέλα με σύστημα ENG A-STOP ή SHVS μπορεί να προκληθεί φωτιά, ηλεκτροσόκ ή και ζημιά στην μπαταρία και στον μετατροπέα DCDC.
- Μην τοποθετείτε αιχμηρά αντικείμενα στις ποτηροθήκες. Σε ξαφνικό φρενάρισμα ή σε τρακάρισμα, μπορεί να πέσουν και να προκληθεί τραυματισμός.
- Προσέξτε να μην χυθεί κάποιο υγρό ή να εισχωρήσουν διάφορα αντικείμενα στο χώρο του μοχλού επιλογής ταχυτήτων, γιατί μπορεί να προκληθεί ζημιά.
- Εάν χυθούν καταλάθος υγρά θα πρέπει να απευθυνθείτε στον Επίσημο Συνεργάτη SUZUKI για να πραγματοποιήσει έλεγχο.

Εμπρός θήκη για μπουκάλι νερού (3)/
Πίσω θήκη για μπουκάλι νερού (6)

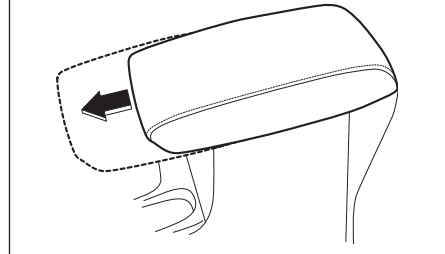
Μπορείτε να τοποθετήσετε ένα κλειστό μπουκάλι στις θήκες αυτές.

Υποβραχιόνιο εμπρός καθισμάτων
με αποθηκευτικό χώρο
(προαιρετικός εξοπλισμός) (4)

ΣΗΜΑΝΤΙΚΗ ΣΗΜΕΙΩΣΗ

Για την αποφυγή ζημιάς στο υποβραχιόνιο, μην τοποθετείτε μεγάλο βάρος ή μην αφήνετε ένα παιδί να κάθεται πάνω σε αυτό.

ΠΑΡΑΔΕΙΓΜΑ

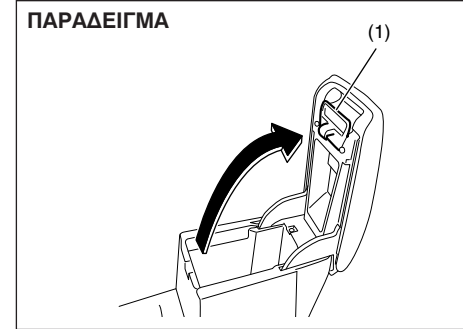


Το υποβραχιόνιο μπορεί να μετατοπισθεί προς τα μπροστά.

Αποθηκευτικός χώρος

Χρησιμοποιήστε τον για να αποθηκεύετε μικρά αντικείμενα. Ανοίξτε το καπάκι τραβώντας το προς τα πάνω ενώ ταυτόχρονα πιέζετε τον μοχλό (1).

ΠΑΡΑΔΕΙΓΜΑ

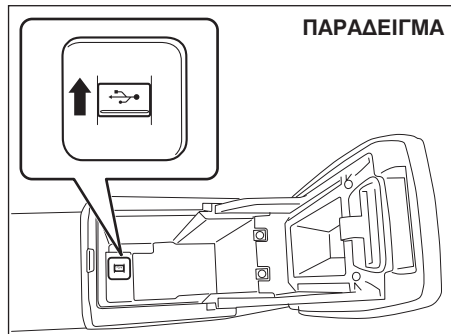


ΣΗΜΕΙΩΣΗ:

Πάντοτε να κλείνετε το καπάκι του αποθηκευτικού χώρου όταν τοποθετείτε κάποιο αντικείμενο μέσα σε αυτόν.

ΛΟΙΠΑ ΧΕΙΡΙΣΤΗΡΙΑ ΚΑΙ ΕΞΟΠΛΙΣΜΟΣ

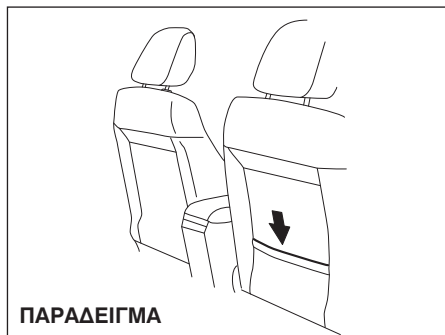
Θύρα σύνδεσης USB
(προαιρετικός εξοπλισμός)



Η θύρα σύνδεσης USB βρίσκεται στον αποθηκευτικό χώρο.

Συνδέστε σε αυτήν συσκευή αναπαραγωγής μουσικής για να ακούσετε μέσω του ηχοσυστήματος του αυτοκινήτου. Ανατρέξτε στο "Ήχος/σύστημα" σε αυτό το κεφάλαιο.

Θήκη πλάτης εμπρός καθίσματος
(προαιρετικός εξοπλισμός) (5)

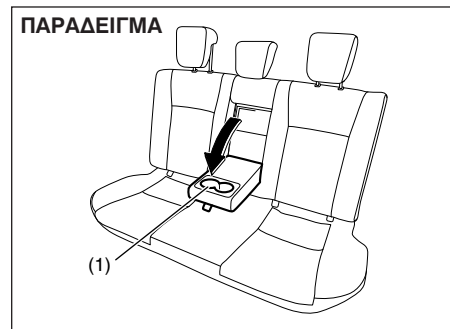


Αυτή η θήκη είναι σχεδιασμένη για την τοποθέτηση ελαφρών και μαλακών αντικειμένων όπως γάντια, εφημερίδες και περιοδικά.

▲ ΠΡΟΣΟΧΗ

Μην τοποθετείτε σκληρά ή εύθραυστα αντικείμενα στην θήκη. Εάν συμβεί κάποιο ατύχημα, αντικείμενα όπως μπουκάλια ή κονσέρβες μπορούν να τραυματίσουν τους επιβάτες στα πίσω καθίσματα.

Υποβραχιόνιο πίσω καθισμάτων
με ποτηροθήκες
(προαιρετικός εξοπλισμός) (7)

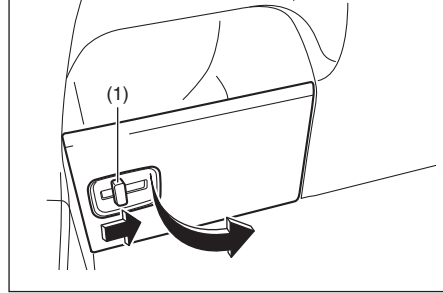


(1) Ποτηροθήκες

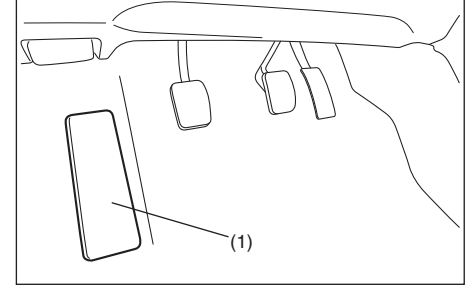
Το υποβραχιόνιο πίσω καθισμάτων βρίσκεται αναδιπλωμένο στο κέντρο της πλάτης των πίσω καθισμάτων. Τραβήξτε το προς τα μπροστά για να το χρησιμοποιήσετε.

▲ ΠΡΟΕΙΔΟΠΟΙΗΣΗ

- Εάν η ζώνη ασφαλείας εμποδίζεται κατά την χρήση της από το υποβραχιόνιο ή κάποιο τμήμα του, δεν θα παρέχει σωστή προστασία. Αφού φορέσετε την ζώνη ασφαλείας, βεβαιωθείτε ότι αυτή δεν εμποδίζεται από το υποβραχιόνιο.
- Σε περίπτωση ατυχήματος ή απότομου φρεναρίσματος το υποβραχιόνιο μπορεί να πέσει προς τα μπροστά. Εάν υπάρχει τοποθετημένο παιδικό κάθισμα στο κέντρο των πίσω καθισμάτων, το υποβραχιόνιο μπορεί να τραυματίσει το παιδί. Να μην τοποθετείτε παιδικά καθίσματα στο κέντρο των πίσω καθισμάτων.

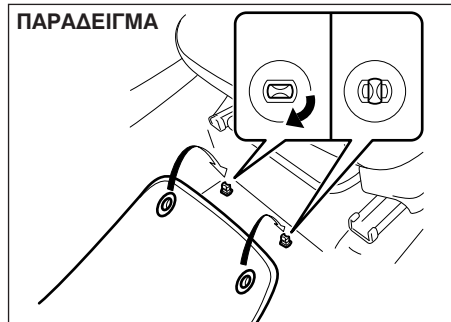
Θήκη χώρου αποσκευών (8)**ΠΑΡΑΔΕΙΓΜΑ**

Για να ανοίξετε το κάλυμα του, μετακινήστε τον μοχλό (1) και τραβήξτε το.

Υποπόδιο**ΠΑΡΑΔΕΙΓΜΑ**

Χρησιμοποιήστε το υποπόδιο (1) για να ξεκουράζετε το αριστερό σας πόδι.

Πατάκια (προαιρετικός εξοπλισμός)



Για να μην γλιστρήσει το πατάκι του χώρου οδηγού προς τα μπροστά και να εμποδίσει την σωστή λειτουργία των πεντάλ η SUZUKI συνιστά να χρησιμοποιείτε γνήσια πατάκια.

Οποτεδήποτε τοποθετείτε το πατάκι οδηγού μετά από τον καθαρισμό του, βεβαιωθείτε ότι το τοποθετήσατε με την σωστή φορά και το αγγιστρώσατε στις υποδοχές που υπάρχουν.

Όταν αντικαθιστάτε τα πατάκια στο αυτοκίνητο σας με καινούργια, να χρησιμοποιείτε μόνο γνήσια πατάκια SUZUKI.

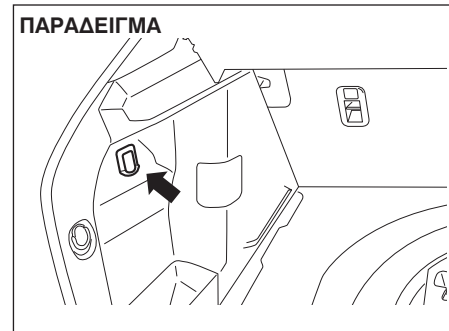
⚠ ΠΡΟΕΙΔΟΠΟΙΗΣΗ

Εάν δεν ακολουθήσετε τις παρακάτω οδηγίες, το πατάκι του χώρου του οδηγού μπορεί να μπλεχτεί στα πεντάλ του αυτοκινήτου με αποτέλεσμα την απώλεια ελέγχου του αυτοκινήτου και την πρόκληση ατυχήματος.

- Βεβαιωθείτε ότι το πατάκι είναι αγγιστρωμένο στις υποδοχές που υπάρχουν.
- Ποτέ μην τοποθετήσετε άλλο πατάκι πάνω από το υπάρχον.
- Ποτέ μην τοποθετείτε ένα πατάκι που το σχήμα του δεν ταιριάζει στο σχήμα του πατώματος του αυτοκινήτου.

Άγγιστρα χώρου αποσκευών

Άγγιστρο για σακούλες με ψώνια

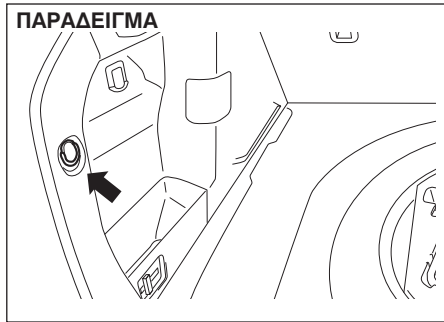


Μπορείτε να στηρίξετε στο άγγιστρο αυτό μία σακούλα ή κάποιο άλλο αντικείμενο. Το άγγιστρο αυτό δεν είναι σχεδιασμένο για ογκώδη ή βαριά αντικείμενα.

ΣΗΜΑΝΤΙΚΗ ΣΗΜΕΙΩΣΗ

Ποτέ να μην στηρίζετε στο άγγιστρο αυτό αντικείμενα βαρύτερα από το προβλεπόμενο βάρος γιατί θα προκληθεί ζημιά.
Άγγιστρο για σακούλες: 2 κιλά (4.4 λίμπρες)

**Άγγιστρα για τοποθέτηση δίχτυου
(προαιρετικός εξοπλισμός)**

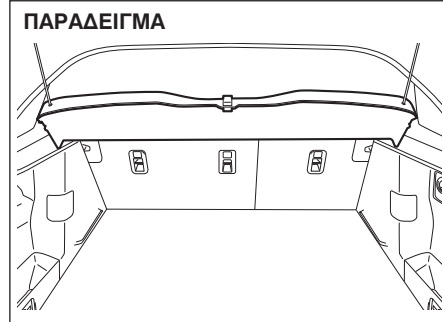


Σε αυτά τα άγγιστρα μπορείτε να στηρίξετε ένα δίχτυ συγκράτησης αποσκευών. Τα άγγιστρα αυτά δεν είναι σχεδιασμένα για ογκώδη ή βαριά αντικείμενα.

ΣΗΜΑΝΤΙΚΗ ΣΗΜΕΙΩΣΗ

Ποτέ να μην στηρίζετε στα άγγιστρα αυτά αντικείμενα βαρύτερα από το προβλεπόμενο βάρος γιατί θα προκληθεί ζημιά.

**Κάλυμα χώρου αποσκευών
(προαιρετικός εξοπλισμός)**

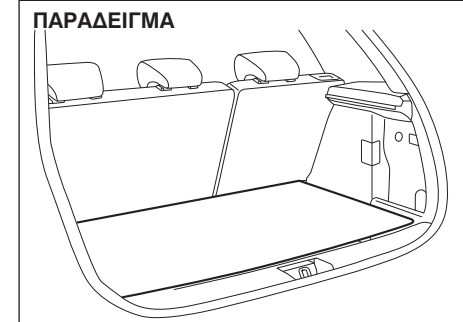


Αποσκευές ή άλλα αντικείμενα που έχουν τοποθετηθεί στον χώρο αποσκευών μπορούν να σκεπαστούν με το κάλυμα αυτό.

⚠ ΠΡΟΕΙΔΟΠΟΙΗΣΗ

Μην μεταφέρετε αντικείμενα τοποθετημένα πάνω στο κάλυμα του χώρου αποσκευών, ακόμα και αν αυτά είναι μικρά και ελαφρά. Σε περίπτωση ατυχήματος αυτά μπορεί να εκσφενδονιστούν και να προκαλέσουν τραυματισμό, ή μπορεί να εμποδίζουν την ορατότητα του οδηγού προς τα πίσω.

**Ράφι χώρου αποσκευών
(προαιρετικός εξοπλισμός)**



Το αυτοκίνητο σας είναι εξοπλισμένο με ράφι στον χώρο αποσκευών. Μπορείτε να τοποθετήσετε αποσκευές ή άλλα φορτία στο ράφι αυτό ή κάτω από αυτό. Επίσης, μπορείτε να τοποθετήσετε ψηλά αντικείμενα στον χώρο αποσκευών αφού προηγουμένως αφαιρέσετε το ράφι αυτό.

▲ ΠΡΟΕΙΔΟΠΟΙΗΣΗ

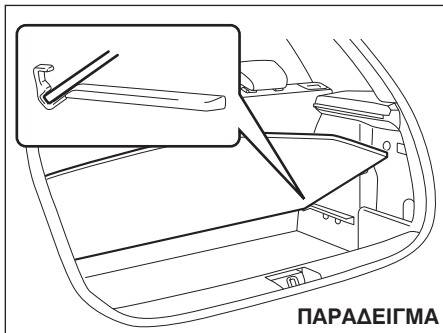
Αντικείμενα τα οποία υπερβαίνουν το ύψος του καλύματος του χώρου αποσκευών μπορεί να εμποδίζουν την ορατότητα του οδηγού προς τα πίσω, κάτι που θα μπορούσε να οδηγήσει σε ατύχημα. Τέτοιου ύψους αντικείμενα μπορεί να προκαλέσουν ζημιά στην πόρτα του χώρου αποσκευών.

Μην μεταφέρετε με το αυτοκίνητο σας αντικείμενα των οποίων το ύψος υπερβαίνει το ύψος του καλύματος του χώρου αποσκευών.

▲ ΠΡΟΣΟΧΗ

Εάν δεν προσέχετε όταν χειρίζεστε το ράφι του χώρου αποσκευών, μπορεί να τραυματισθείτε.

Να χειρίζεστε με προσοχή το ράφι, όταν το αφαιρείτε ή το τοποθετείτε στην θέση του.



ΠΑΡΑΔΕΙΓΜΑ

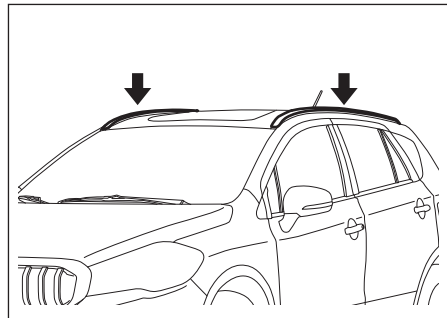
Το ράφι του χώρου αποσκευών μπορεί να αναστηλωθεί όπως υποδεικνύεται στην εικόνα.

ΣΗΜΑΝΤΙΚΗ ΣΗΜΕΙΩΣΗ

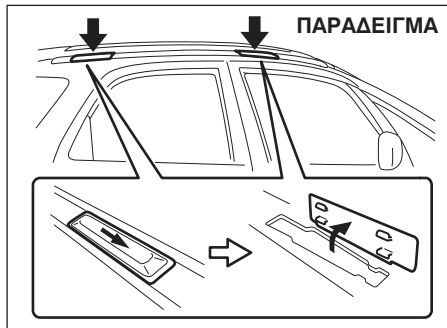
Εάν το ράφι χώρου αποσκευών είναι ανασηκωμένο όταν οδηγείτε το αυτοκίνητο μπορεί να πάθει ζημιά. Μην οδηγείτε το αυτοκίνητο σας με το ράφι ανασηκωμένο.

Ράγες οροφής ή άγγιστρα οροφής (προαιρετικός εξοπλισμός)

Ράγες οροφής



Άγγιστρα οροφής



Μπορείτε να χρησιμοποιήσετε τις ράγες οροφής για να στερεώσετε σχάρα την οποία μπορείτε να προμηθευτείτε από τον Επίσημο Συνεργάτη SUZUKI. Όταν χρησιμοποιείτε σχάρα στο αυτοκίνητο σας να προσέχετε τα εξής:

- Βεβαιωθείτε ότι η σχάρα οροφής έχει τοποθετηθεί σωστά.
- Όταν στηρίζετε διάφορα αντικείμενα (όπως πέδιλα του σκι, ποδήλατα κλπ), χρησιμοποιείτε τα κατάλληλα στηρίγματα που διατίθενται από τον Επίσημο Συνεργάτη SUZUKI. Τοποθετήστε τα στηρίγματα σωστά και σύμφωνα με τις οδηγίες που τα συνοδεύουν. Μην τοποθετείτε ποτέ αντικείμενα κατευθείαν στην οροφή του αυτοκινήτου, γιατί θα προκληθεί ζημιά σε αυτή.
- Το βάρος της σχάρας και του φορτίου δεν θα πρέπει να υπερβαίνει τις προδιαγραφές.
 - Ράγες οροφής: 75 κιλά (165 λίμπρες)
 - Άγγιστρα οροφής: 50 κιλά (110 λίμπρες)
- Επίσης, προσέξτε να μην υπερβείτε το μέγιστο επιτρεπόμενο μικτό βάρος που ορίζεται στο κεφάλαιο “ΤΕΧΝΙΚΑ ΧΑΡΑΚΤΗΡΙΣΤΙΚΑ” σε αυτό το εγχειρίδιο.
- Ασφαλίστε το φορτίο σωστά στην σχάρα και σύμφωνα με τις οδηγίες που την συνοδεύουν. Τοποθετήστε τα βαρύτερα αντικείμενα χαμηλά και κατανείμειτε το φορτίο όσο πιο ομοιόμορφα είναι δυνατόν.

- Μην μεταφέρετε αντικείμενα μεγάλα που να εξέρχουν από το αμάξωμα του αυτοκινήτου ή αντικείμενα που εμποδίζουν την ορατότητα σας.
- Στερεώστε τα μακριά αντικείμενα όπως σανίδες, ιστιοσανίδες κλπ., από τις άκρες τους. Προσέξτε να μην φθαρθεί ο χρωματισμός του αμαξώματος σε σημεία που ακουμπούν σε αυτό σχοινιά ή μιάνες.
- Ελέγχετε στα τακτικά διαστήματα ώστε να είστε βέβαιοι ότι η σχάρα είναι στερεωμένη σωστά και με ασφάλεια και δεν έχει κάποια ζημιά.
- Βεβαιωθείτε ότι οι βάσεις των αγγίστρων οροφής είναι καλυμμένες με τα καπάκια τους όταν αυτές δεν χρησιμοποιούνται.

▲ ΠΡΟΕΙΔΟΠΟΙΗΣΗ

- **Αν το φορτίο δεν έχει ασφαλιστεί σωστά μπορεί να πεταχθεί μακριά σε περίπτωση απότομου ελιγμού και να προκαλέσει τραυματισμό ή και ζημιά σε άλλο αυτοκίνητο.**
- **Ασφαλίστε σωστά το φορτίο και αποφύγετε τα απότομα ξεκινήματα, τις γρήγορες στροφές και τα ξαφνικά φρεναρίσματα κατά την οδήγηση του αυτοκινήτου σας. Ελέγχετε τακτικά ότι το φορτίο παραμένει ασφαλισμένο σωστά.**
- **Τα μεγάλα, ογκώδη μακριά ή επίπεδα αντικείμενα αλλοιώνουν την αεροδυναμική του αυτοκινήτου ή προβάλλουν αντίσταση στον άνεμο, με αποτέλεσμα να μειώνουν τον έλεγχο χειρισμού του αυτοκινήτου και συνεπώς αυξάνουν την πιθανότητα ατυχήματος. Οδηγείτε προσεκτικά και με χαμηλότερες ταχύτητες όταν μεταφέρετε φορτίο στην σχάρα οροφής.**

Άγγιστρα ρυμούλκησης

Η SUZUKI δεν συνιστά να χρησιμοποιείτε τα άγγιστρα για να ρυμουλκήσετε άλλο όχημα. Εάν το αυτοκίνητο σας πρέπει να ρυμουλκηθεί λόγω κάποιας δυσλειτουργίας, ανατρέξτε στο “Ρυμούλκηση” στο κεφάλαιο “ΣΕ ΠΕΡΙΠΤΩΣΗ ΑΝΑΓΚΗΣ”.

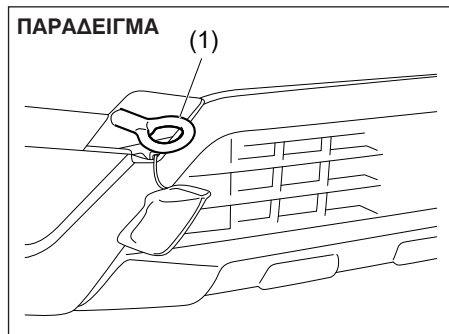
▲ ΠΡΟΕΙΔΟΠΟΙΗΣΗ

Δώστε ιδιαίτερη προσοχή όταν χρησιμοποιείτε τα άγγιστρα ρυμούλκησης. Το άγγιστρο μπορεί να σπάσει και να προκληθεί τραυματισμός ή ζημιά.

- Μην χρησιμοποιείτε τα άγγιστρα για να ρυμουλκήσετε άλλο όχημα.
- Αποφύγετε να το χρησιμοποιήσετε για να ξεκολλήσετε το αυτοκίνητο σας από χιόνι, λάσπη ή άμμο, γιατί η ξαφνική επιτάχυνση μπορεί να προκαλέσει υπερβολική πίεση στο άγγιστρο.

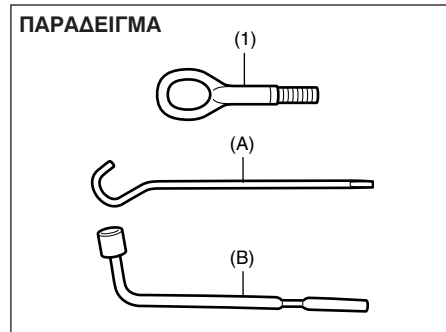
Σε τέτοιες καταστάσεις σας συνιστούμε να καλέσετε οδική βοήθεια.

Εμπρός

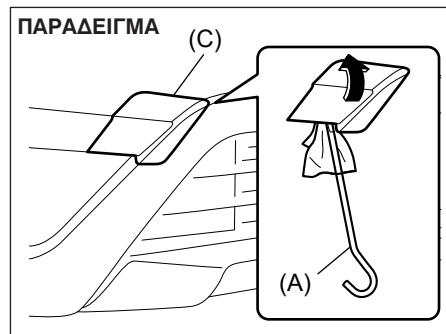


Το άγγιστρο ρυμούλκησης (1) βρίσκεται στο εμπρός μέρος του αυτοκινήτου για χρήση σε έκτακτη ανάγκη.

Για να τοποθετήσετε το άγγιστρο (1), ακολουθήστε την παρακάτω διαδικασία.



- 1) Το άγγιστρο ρυμούλκησης (1), η λαβή του γρύλου (A) και μπουλονόκλειδο τροχών (B) βρίσκονται αποθηκευμένα στον χώρο αποσκευών.

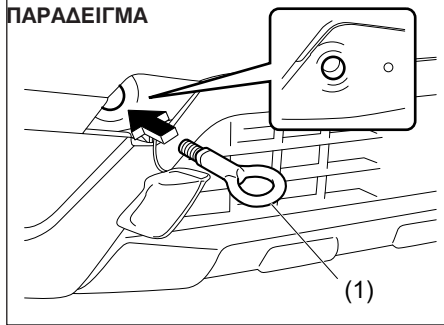


- 2) Αφαιρέστε το κάλυμα (C) χρησιμοποιώντας την λαβή του γρύλου (A) αφού καλύψετε την άκρη του με ένα μαλακό πανί όπως υποδεικνύεται και στην εικόνα.

ΣΗΜΕΙΩΣΗ:

Μην εξασκείτε υπερβολική δύναμη γιατί μπορεί να πάθει ζημιά το κάλυμα.

ΠΑΡΑΔΕΙΓΜΑ

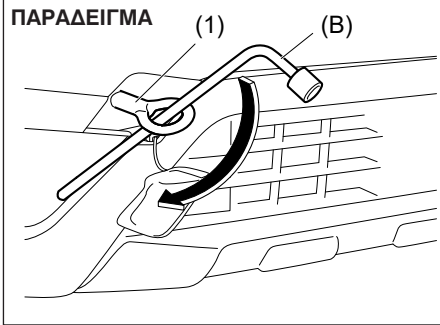


- 3) Τοποθετήστε το άγκιστρο (1) με το χέρι σας.

ΣΗΜΕΙΩΣΗ:

Συνιστούμε να συγκρατήσετε το κάλυμα κατά την ρυμούλκηση με προστατευτική ταινία για να μην προκληθεί ζημιά σε αυτό.

ΠΑΡΑΔΕΙΓΜΑ



- 4) Για να σφίξετε το άγκιστρο (1), στρέψτε το δεξιόστροφα χρησιμοποιώντας το εργαλείο μπουλονιών τροχών (B) και μέχρις το άγκιστρο (1) ασφαλίσει σωστά.

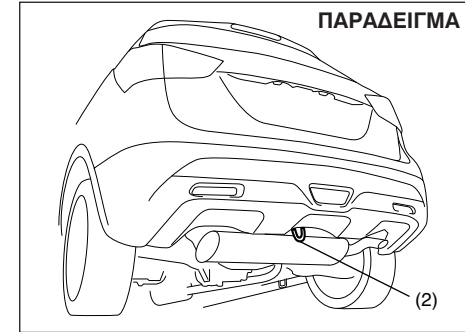
Για να αφαιρέσετε το άγκιστρο ακολουθήστε την αντίστροφη σειρά της διαδικασίας τοποθέτησής τους.

ΣΗΜΑΝΤΙΚΗ ΣΗΜΕΙΩΣΗ

Για την αποφυγή ζημιάς στο αυτοκίνητο, ποτέ μην χρησιμοποιείτε το άγκιστρο (1) για στήριξη του κατά την μεταφορά μου με τρένο ή πλοίο.

Πίσω

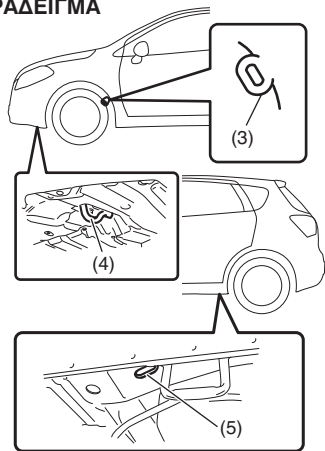
ΠΑΡΑΔΕΙΓΜΑ



Υπάρχει ένα άγκιστρο ρυμούλκησης (2) στο πλαίσιο στο πίσω μέρος του αυτοκινήτου για χρήση σε έκτακτη ανάγκη και για στήριξη του αυτοκινήτου κατά την μεταφορά του με πλοίο.

Διάφορα άλλα άγγιστρα

ΠΑΡΑΔΕΙΓΜΑ



Τα άγγιστρα (3) (προαιρετικός εξοπλισμός) και οι οπές (5) στο πλαίσιο του αυτοκινήτου παρέχονται μόνο για χρήση στήριξης του αυτοκινήτου κατά την μεταφορά του με τρένο ή πλοίο. Τα άγγιστρα (4) είναι αποκλειστικά για χρήση στήριξης του αυτοκινήτου κατά την μεταφορά του με πλοίο.

▲ ΠΡΟΕΙΔΟΠΟΙΗΣΗ

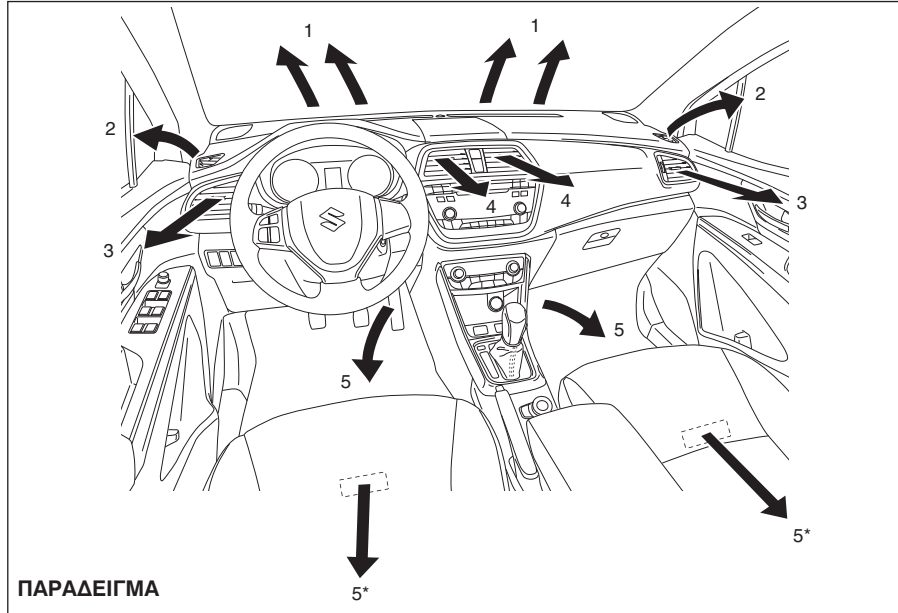
Μην χρησιμοποιείτε τα άγγιστρα (3), (4) και τις οπές (5) πλαισίου για ρυμούλκηση. Μπορεί να προκληθεί σοβαρή ζημιά και τραυματισμός.

Σύστημα θέρμανσης και ψύξης

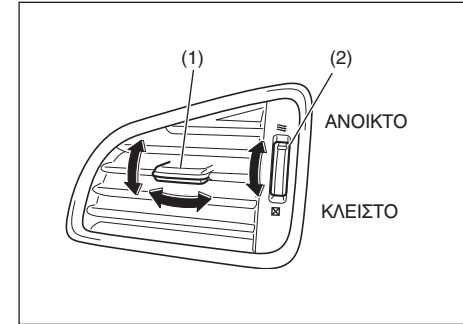
Υπάρχουν τρεις τύποι συστημάτων θέρμανσης και ψύξης:

- Σύστημα θέρμανσης
- Χειροκίνητο σύστημα θέρμανσης και ψύξης
- Αυτόματο σύστημα θέρμανσης και ψύξης

Αεραγωγοί



Πλαϊνός αεραγωγός

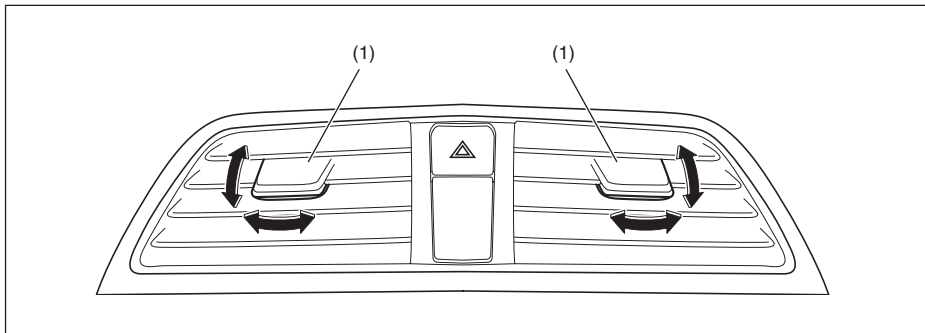


Μετακινήστε το μοχλό (1) κάθετα ή οριζόντια για να ρυθμίσετε την επιθυμητή ροή αέρα. Μετακινήστε την ροδέλα (2) για να ανοίξετε ή να κλείσετε τον αεραγωγό.

1. Αεραγωγός ξεθαμπώματος παρμπρίζ
 2. Πλαϊνός αεραγωγός ξεθαμπώματος
 3. Πλαϊνός αεραγωγός
 4. Κεντρικός αεραγωγός
 5. Αεραγωγός δαπέδου
- * προαιρετικός εξοπλισμός.

ΛΟΙΠΑ ΧΕΙΡΙΣΤΗΡΙΑ ΚΑΙ ΕΞΟΠΛΙΣΜΟΣ

Κεντρικός αεραγωγός



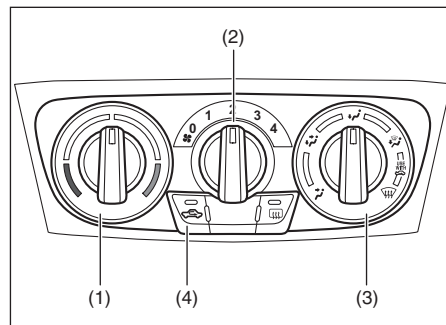
Μετακινήστε το μοχλό (1) κάθετα ή οριζόντια για να ρυθμίσετε την επιθυμητή ροή αέρα.

▲ ΠΡΟΣΟΧΗ

Η παρατεταμένη έκθεση σε ζεστό αέρα από το καλοριφέρ ή το κλιματιστικό μπορεί να προκαλέσει εγκαύματα. Όλοι οι επιβάτες και ιδιαίτερα τα παιδιά, οι ηλικιωμένοι, άτομα με ευαίσθητο δέρμα θα πρέπει να διατηρούν ικανοποιητική απόσταση από τους αεραγωγούς για την αποφυγή εγκαύματος.

Σύστημα θέρμανσης

Περιγραφή χειριστηρίων



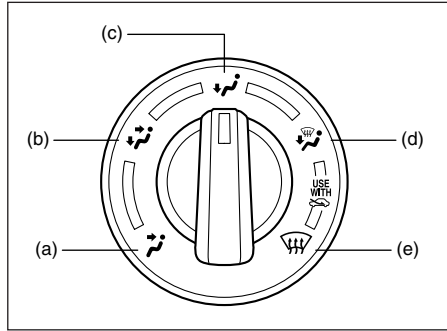
Επιλογέας θερμοκρασίας (1)

Χρησιμοποιείται για να επιλέξετε την επιθυμητή θερμοκρασία.

Επιλογέας ταχύτητας ανεμιστήρα (2)

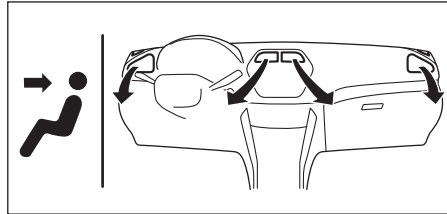
Χρησιμοποιείται για να λειτουργήσετε τον ανεμιστήρα και να επιλέξετε την ταχύτητα λειτουργίας του.

Επιλογές ροής αέρα (3)



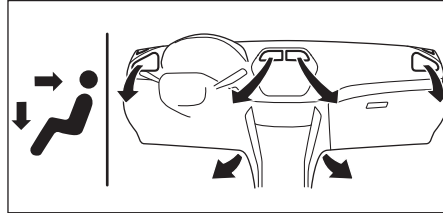
Χρησιμοποιείται για να επιλέξετε μία από τις παρακάτω λειτουργίες.

Εξαερισμός (a)



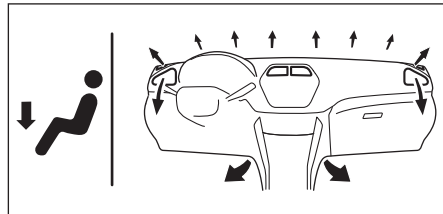
Αέρας στην επιθυμητή θερμοκρασία εξέρχεται από τον κεντρικό και τους πλαϊνούς αεραγωγούς.

2- επίπεδα (b)



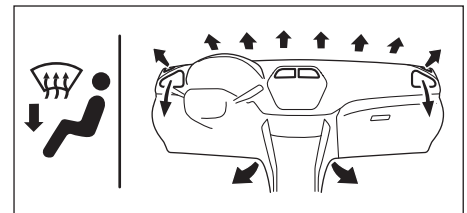
Αέρας στην επιθυμητή θερμοκρασία εξέρχεται από τους αεραγωγούς δαπέδου και ψυχρότερος αέρας από τον κεντρικό και τους πλαϊνούς αεραγωγούς. Όταν ο επιλογέας θερμοκρασίας (1) βρίσκεται στις θέσεις COLD ή HOT, ο αέρας που εξέρχεται τόσο από τους αεραγωγούς δαπέδου και από τον κεντρικό και τους πλαϊνούς αεραγωγούς έχει την ίδια θερμοκρασία.

Θέρμανση (c)



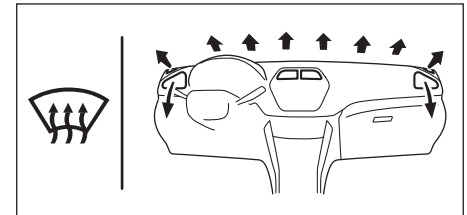
Αέρας στην επιθυμητή θερμοκρασία εξέρχεται από τους αεραγωγούς δαπέδου και από τους πλαϊνούς, καθώς επίσης και από τους αεραγωγούς ξεθαμπώματος παρμπρίζ και από τους πλαϊνούς αεραγωγούς ξεθαμπώματος.

Θέρμανση και ξεθάμπωμα (d)

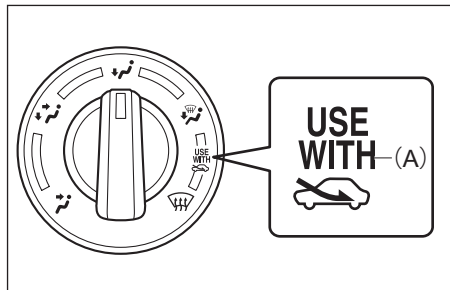


Αέρας στην επιθυμητή θερμοκρασία εξέρχεται από τους αεραγωγούς δαπέδου, τους αεραγωγούς ξεθαμπώματος παρμπρίζ, τους πλαϊνούς αεραγωγούς ξεθαμπώματος και τους πλαϊνούς αεραγωγούς.

Ξεθάμπωμα (e)



Αέρας στην επιθυμητή θερμοκρασία εξέρχεται από τους αεραγωγούς ξεθαμπώματος παρμπρίζ, τους πλαϊνούς αεραγωγούς ξεθαμπώματος και τους πλαϊνούς αεραγωγούς.

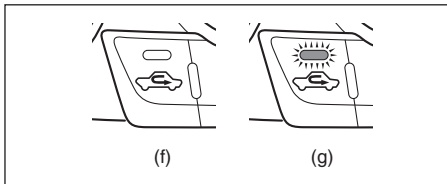


ΣΗΜΕΙΩΣΗ:

Σύμβολο “USE WITH” (A)

Για να ξεθαμπώσετε γρήγορα τα παρμπρίζ και τα πλευρά τζάμια θέστε τον επιλογέα (3) στην θέση “ΘΕΡΜΑΝΣΗ ΚΑΙ ΞΕΘΑΜΠΩΜΑ” ή “ΞΕΠΑΓΩΜΑ” και τον επιλογέα εισαγωγής αέρα (4) στην θέση “ΦΡΕΣΚΟΣ ΑΕΡΑΣ”. Με αυτή την ρύθμιση επιτυγχάνεται συντομότερα το ξεθάμπωμα από ότι στην θέση “ΑΝΑΚΥΚΛΩΜΕΝΟΣ ΑΕΡΑΣ”.

Επιλογέας εισαγωγής αέρα (4)



Με αυτόν τον επιλογέα μπορείτε να ρυθμίσετε το σύστημα στις εξής καταστάσεις.

Φρέσκος αέρας (f)

Όταν επιλεγεί αυτή η κατάσταση, η ενδεικτική λυχνία σβήνει και ρέει αέρας από έξω.

Ανακυκλωμένος αέρας (g)

Όταν επιλεγεί αυτή η κατάσταση, η ενδεικτική λυχνία ανάβει, σταματά η παροχή αέρα από έξω και ανακυκλώνεται ο αέρας της καμπίνας του αυτοκινήτου. Η κατάσταση αυτή είναι κατάλληλη όταν οδηγείτε σε περιβάλλον με σκόνη ή με καυσαέρια όπως μέσα από ένα τούνελ, ή όταν επιθυμείτε να δροσίσετε γρήγορα την καμπίνα του αυτοκινήτου. Οι καταστάσεις ΦΡΕΣΚΟΣ ΑΕΡΑΣ και ΑΝΑΚΥΚΛΩΜΕΝΟΣ ΑΕΡΑΣ εναλλάσσονται κάθε φορά που πατάτε τον επιλογέα αέρα εισαγωγής.

ΣΗΜΕΙΩΣΗ:

Εάν επιλέξετε την θέση ΑΝΑΚΥΚΛΩΜΕΝΟΣ ΑΕΡΑΣ για μεγάλη χρονική περίοδο, ο αέρας στην καμπίνα θα αρχίσει να αλλοιώνεται. Γι' αυτό, κατά διαστήματα να επιλέγετε την θέση ΦΡΕΣΚΟΣ ΑΕΡΑΣ.

Οδηγίες λειτουργίας συστήματος

Φυσικός εξαερισμός

Επιλέξτε “ΕΞΑΕΡΙΣΜΟΣ” και “ΦΡΕΣΚΟΣ ΑΕΡΑΣ” με τον επιλογέα θερμοκρασίας στην επιθυμητή θέση, και τον επιλογέα ανεμιστήρα στην θέση “OFF”. Ο φρέσκος αέρας θα ρέει στην καμπίνα κατά την οδήγηση.

Εξανασκαμμένος εξαερισμός

Οι ρυθμίσεις των επιλογέων είναι οι ίδιες με εκείνες του φυσικού εξαερισμού εκτός της ρύθμισης του επιλογέα ανεμιστήρα που τίθεται σε διαφορετική θέση από την θέση “OFF”.

Κανονική θέρμανση (χρησιμοποιώντας φρέσκο αέρα)

Επιλέξτε “ΘΕΡΜΑΝΣΗ” και “ΦΡΕΣΚΟΣ ΑΕΡΑΣ” με τον επιλογέα θερμοκρασίας και τον επιλογέα ανεμιστήρα στην επιθυμητή θέση. Εάν θέσετε τον επιλογέα ανεμιστήρα σε υψηλότερη ταχύτητα αυξάνεται η απόδοση θέρμανσης.

Γρήγορη θέρμανση (χρησιμοποιώντας ανακυκλωμένο αέρα)

Οι ρυθμίσεις των επιλογέων είναι οι ίδιες με εκείνες της κανονικής θέρμανσης αλλά επιλέγετε την θέση “ΑΝΑΚΥΚΛΩΜΕΝΟΣ ΑΕΡΑΣ”. Εάν χρησιμοποιείτε αυτό τον τρόπο θέρμανσης για μεγάλη χρονική περίοδο ο αέρας στην καμπίνα θα αρχίσει να αλλοιώνεται και τα τζάμια να θαμπώνουν. Γι' αυτό, χρησιμοποιείτε αυτή την επιλογή μόνο για να θερμάνετε γρήγορα την καμπίνα του αυτοκινήτου και αλλάξτε την στην επιλογή κανονικής θέρμανσης το συντομότερο.

Κεφάλι δροσερό/πόδια ζεστά

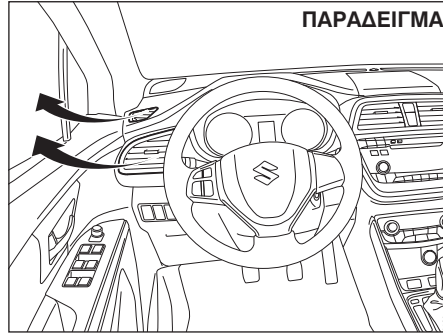
Επιλέξτε “2-επίπεδα” και “ΦΡΕΣΚΟΣ ΑΕΡΑΣ” με τον επιλογή θερμοκρασίας και τον επιλογή ανεμιστήρα στην επιθυμητή θέση. Εκτός και εάν ο επιλογέας θερμοκρασίας βρίσκεται στην θέση ΚΡΥΟ ή ΖΕΣΤΟ, ο αέρας που εξέρχεται από τον κεντρικό και τους πλαϊνούς αεραγωγούς θα είναι πιο δροσερός από εκείνο που ρέει από τους αεραγωγούς δαπέδου.

Ξεθάμπωμα/πόδια ζεστά

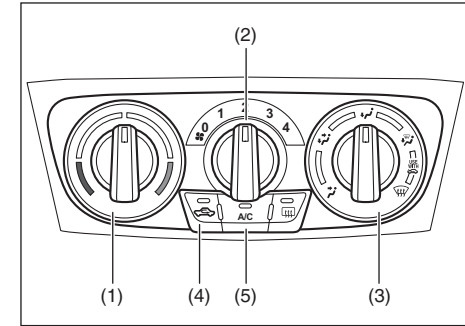
Επιλέξτε “ΖΕΣΤΗ & ΞΕΘΑΜΠΩΜΑ” ΚΑΙ “ΦΡΕΣΚΟΣ ΑΕΡΑΣ” με τον επιλογή θερμοκρασίας στην επιθυμητή θέση, και τον επιλογή ανεμιστήρα στην θέση HIGH. Όταν το παμπρίζ ξεθαμπώσει, θέστε τον επιλογή ταχύτητας ανεμιστήρα στην επιθυμητή θέση.

Ξεθάμπωμα

Επιλέξτε “ΞΕΘΑΜΠΩΜΑ” και “ΦΡΕΣΚΟΣ ΑΕΡΑΣ” με τον επιλογή θερμοκρασίας στην επιθυμητή θέση (η επιλογή υψηλότερης θερμοκρασίας προσφέρει πιο αποδοτικό ξεθάμπωμα), και τον επιλογή ανεμιστήρα στην θέση HIGH. Όταν το παμπρίζ ξεθαμπώσει, θέστε τον επιλογή ταχύτητας ανεμιστήρα στην επιθυμητή θέση.

**ΣΗΜΕΙΩΣΗ:**

Εάν επιθυμείτε την μέγιστη δυνατότητα ξεθαμπώματος, ρυθμίστε τον επιλογή θερμοκρασίας στην θέση HOT και ρυθμίστε τους πλαϊνούς αεραγωγούς ώστε ο αέρας να εξέρχεται κατευθείαν στα πλαϊνά παράθυρα, επιπρόσθετα με τα προηγούμενα βήματα **Ξεθαμπώματος**.

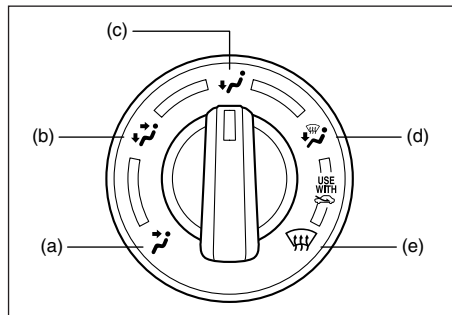
Χειροκίνητο σύστημα θέρμανσης και κλιματισμού**Περιγραφή χειριστηρίων****Επιλογέας θερμοκρασίας (1)**

Χρησιμοποιείται για να επιλέξετε την επιθυμητή θερμοκρασία.

Επιλογέας ταχύτητας ανεμιστήρα (2)

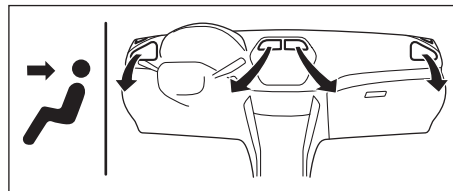
Χρησιμοποιείται για να λειτουργήσετε τον ανεμιστήρα και να επιλέξετε την ταχύτητα λειτουργίας του.

Επιλογέας ροής αέρα (3)



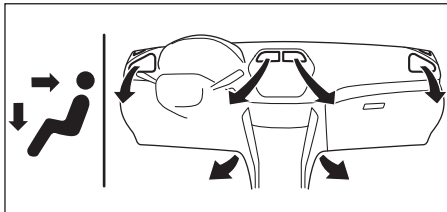
Χρησιμοποιείται για να επιλέξετε μία από τις παρακάτω λειτουργίες.

Εξαερισμός (a)

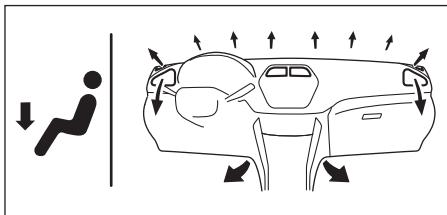


Αέρας στην επιθυμητή θερμοκρασία εξέρχεται από τον κεντρικό και τους πλαϊνούς αεραγωγούς.

2- επίπεδα (b)



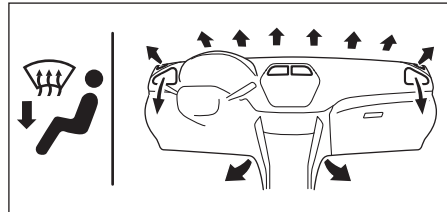
Αέρας στην επιθυμητή θερμοκρασία εξέρχεται από τους αεραγωγούς δαπέδου και ψυχρότερος αέρας από τον κεντρικό και τους πλαϊνούς αεραγωγούς. Όταν ο επιλογέας θερμοκρασίας (1) βρίσκεται στις θέσεις COLD ή HOT, ο αέρας που εξέρχεται τόσο από τους αεραγωγούς δαπέδου και από τον κεντρικό και τους πλαϊνούς αεραγωγούς έχει την ίδια θερμοκρασία.



Θέρμανση (c)

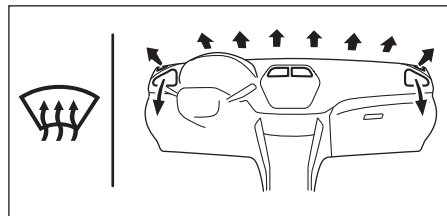
Αέρας στην επιθυμητή θερμοκρασία εξέρχεται από τους αεραγωγούς δαπέδου και από τους πλαϊνούς, καθώς επίσης και από τους αεραγωγούς ξεθαμπώματος παρμπρίζ και από τους πλαϊνούς αεραγωγούς ξεθαμπώματος.

Θέρμανση και ξεθάμπωμα (d)

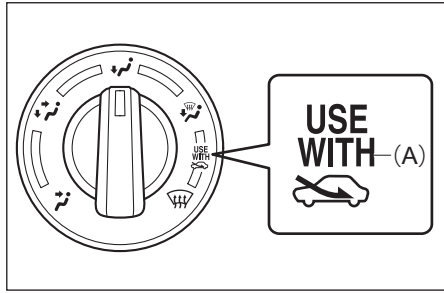


Αέρας στην επιθυμητή θερμοκρασία εξέρχεται από τους αεραγωγούς δαπέδου, τους αεραγωγούς ξεθαμπώματος παρμπρίζ, τους πλαϊνούς αεραγωγούς ξεθαμπώματος και τους πλαϊνούς αεραγωγούς.

Ξεθάμπωμα (e)



Αέρας στην επιθυμητή θερμοκρασία εξέρχεται από τους αεραγωγούς ξεθαμπώματος παρμπρίζ, τους πλαϊνούς αεραγωγούς ξεθαμπώματος και τους πλαϊνούς αεραγωγούς.

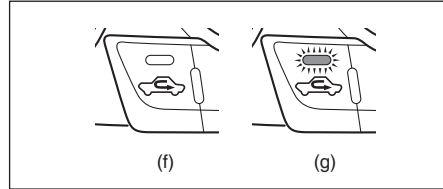


ΣΗΜΕΙΩΣΗ:

Σύμβολο "USE WITH" (A)

Για να ξεθαμπώσετε γρήγορα το παρμπρίζ και τα πλαϊνά τζάμια θέστε τον επιλογέα (3) στην θέση "ΘΕΡΜΑΝΣΗ ΚΑΙ ΞΕΘΑΜΠΩΜΑ" ή "ΞΕΠΑΓΩΜΑ" και τον επιλογέα εισαγωγής αέρα (4) στην θέση "ΦΡΕΣΚΟΣ ΑΕΡΑΣ". Με αυτή την ρύθμιση επιτυγχάνεται συντομότερα το ξεθάμπωμα από ότι στην θέση "ΑΝΑΚΥΚΛΩΜΕΝΟΣ ΑΕΡΑΣ".

Επιλογέας αέρα εισαγωγής (4)



Με αυτόν τον επιλογέα μπορείτε να ρυθμίσετε το σύστημα στις εξής καταστάσεις.

Φρέσκος αέρας (f)

Όταν επιλεγεί αυτή η κατάσταση, η ενδεικτική λυχνία σβήνει και ρέει αέρας από έξω.

Ανακυκλωμένος αέρας (g)

Όταν επιλεγεί αυτή η κατάσταση, η ενδεικτική λυχνία ανάβει, σταματά η παροχή αέρα από έξω και ανακυκλώνεται ο αέρας της καμπίνας του αυτοκινήτου. Η κατάσταση αυτή είναι κατάλληλη όταν οδηγείτε σε περιβάλλον με σκόνη ή με καυσαέρια όπως μέσα από ένα τούνελ, ή όταν επιθυμείτε να δροσίσετε γρήγορα την καμπίνα του αυτοκινήτου. Οι καταστάσεις ΦΡΕΣΚΟΣ ΑΕΡΑΣ και ΑΝΑΚΥΚΛΩΜΕΝΟΣ ΑΕΡΑΣ εναλλάσσονται κάθε φορά που πατάτε τον επιλογέα αέρα εισαγωγής.

ΣΗΜΕΙΩΣΗ:

Εάν επιλέξετε την θέση ΑΝΑΚΥΚΛΩΜΕΝΟΣ ΑΕΡΑΣ για μεγάλη χρονική περίοδο, ο αέρας στην καμπίνα θα αρχίσει να αλλοιώνεται. Γι-αυτό, κατά διαστήματα να επιλέγετε την θέση ΦΡΕΣΚΟΣ ΑΕΡΑΣ.

Διακόπτης συστήματος κλιματισμού (5)

Για να ενεργοποιήσετε το σύστημα κλιματισμού, ρυθμίστε τον επιλογέα ταχύτητας ανεμιστήρα σε οποιαδήποτε θέση εκτός της "OFF" και πατήστε τον διακόπτη "A/C". Όταν το σύστημα λειτουργεί η ενδεικτική λυχνία ανάβει. Για να απενεργοποιήσετε το σύστημα κλιματισμού, πατήστε και πάλι τον διακόπτη. Κατά την λειτουργία του κλιματισμού, μπορεί να παρατηρηθούν ελαφρές αλλαγές στις στροφές του κινητήρα. Αυτό είναι φυσιολογικό, το σύστημα είναι σχεδιασμένο ώστε ο συμπιεστής του να ανοίγει και να κλείνει για να διατηρείται η επιθυμητή θερμοκρασία. Η μικρότερη λειτουργία του συμπιεστή έχει σαν αποτέλεσμα καλύτερη οικονομία καυσίμου.

Οδηγίες λειτουργίας συστήματος

Φυσικός εξαερισμός

Επιλέξτε "ΕΞΑΕΡΙΣΜΟΣ" και "ΦΡΕΣΚΟΣ ΑΕΡΑΣ" με τον επιλογέα θερμοκρασίας στην επιθυμητή θέση, και τον επιλογέα ανεμιστήρα στην θέση "OFF". Ο φρέσκος αέρας θα ρέει στην καμπίνα κατά την οδήγηση.

Εξανασκαμμένος εξαερισμός

Οι ρυθμίσεις των επιλογέων είναι οι ίδιες με εκείνες του φυσικού εξαερισμού εκτός της ρύθμισης του επιλογέα ανεμιστήρα που τίθεται σε διαφορετική θέση από την θέση "OFF".

Κανονική θέρμανση (χρησιμοποιώντας φρέσκο αέρα)

Επιλέξτε "ΘΕΡΜΑΝΣΗ" και "ΦΡΕΣΚΟΣ ΑΕΡΑΣ" με τον επιλογέα θερμοκρασίας και τον επιλογέα ανεμιστήρα στην επιθυμητή θέση. Εάν θέσετε τον επιλογέα ανεμιστήρα σε υψηλότερη ταχύτητα αυξάνεται η απόδοση θέρμανσης.

Γρήγορη θέρμανση (χρησιμοποιώντας ανακυκλωμένο αέρα)

Οι ρυθμίσεις των επιλογέων είναι οι ίδιες με εκείνες της κανονικής θέρμανσης αλλά επιλέγετε την θέση "ΑΝΑΚΥΚΛΩΜΕΝΟΣ ΑΕΡΑΣ". Εάν χρησιμοποιείτε αυτό το τρόπο θέρμανσης για μεγάλη χρονική περίοδο ο αέρας στην καμπίνα θα αρχίσει να αλλοιώνεται και τα τζάμια να θαμπώνουν. Γιαυτό, χρησιμοποιείτε αυτή την επιλογή μόνο για να θερμάνετε γρή-

γορα την καμπίνα του αυτοκινήτου και αλλάξτε την στην επιλογή κανονικής θέρμανσης το συντομότερο.

Κεφάλι δροσερό/πόδια ζεστά

Επιλέξτε "2-επίπεδα" και "ΦΡΕΣΚΟΣ ΑΕΡΑΣ" με τον επιλογέα θερμοκρασίας και τον επιλογέα ανεμιστήρα στην επιθυμητή θέση. Εκτός και εάν ο επιλογέας θερμοκρασίας βρίσκεται στην θέση ΚΡΥΟ ή ΖΕΣΤΟ, ο αέρας που εξέρχεται από τον κεντρικό και τους πλαϊνούς αεραγωγούς θα είναι πιο δροσερός από εκείνο που ρέει από τους αεραγωγούς δαπέδου.

Φυσική ψύξη

Επιλέξτε "ΕΞΑΕΡΙΣΜΟΣ" με τον επιλογέα θερμοκρασίας και τον επιλογέα ταχύτητας ανεμιστήρα στην επιθυμητή θέση, και πατήστε τον διακόπτη "A/C". Εάν θέσετε τον επιλογέα ανεμιστήρα σε υψηλότερη ταχύτητα αυξάνεται η απόδοση ψύξης.

Μπορείτε να επιλέξετε "ΦΡΕΣΚΟΣ ΑΕΡΑΣ" ή "ΑΝΑΚΥΚΛΩΜΕΝΟΣ ΑΕΡΑΣ". Εάν επιλέξετε "ΑΝΑΚΥΚΛΩΜΕΝΟΣ ΑΕΡΑΣ" αυξάνεται η απόδοση ψύξης.

Γρήγορη ψύξη (χρησιμοποιώντας ανακυκλωμένο αέρα)

Οι ρυθμίσεις των επιλογέων είναι οι ίδιες με εκείνες της κανονικής ψύξης αλλά επιλέγετε την θέση "ΑΝΑΚΥΚΛΩΜΕΝΟΣ ΑΕΡΑΣ" και την υψηλότερη ταχύτητα ανεμιστήρα.

ΣΗΜΕΙΩΣΗ:

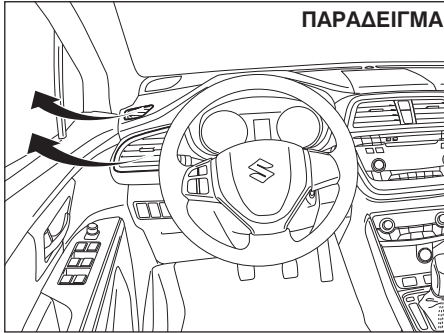
- Εάν επιλέξετε την θέση ΑΝΑΚΥΚΛΩΜΕΝΟΣ ΑΕΡΑΣ για μεγάλη χρονική περίοδο, ο αέρας στην καμπίνα θα αρχίσει να αλλοιώνεται. Γιαυτό, κατά διαστήματα να επιλέγετε την θέση ΦΡΕΣΚΟΣ ΑΕΡΑΣ.
- Εάν το αυτοκίνητο σας είναι σταθμευμένο στον ήλιο με κλειστά τα παράθυρα, θα ψυχθεί γρηγορότερα εάν ανοίξετε λίγο τα παράθυρα, και λειτουργήσετε το σύστημα κλιματισμού με το επιλογέα αέρα εισαγωγής στην θέση "ΦΡΕΣΚΟΣ ΑΕΡΑΣ" και τον ανεμιστήρα στην πιο υψηλή ταχύτητα.

Αφύγραση

Επιλέξτε την επιθυμητή θέση στον επιλογέα αέρα εισαγωγής, στον επιλογέα θερμοκρασίας και στον επιλογέα ταχύτητας ανεμιστήρα. Επίσης επιλέξτε "ΦΡΕΣΚΟΣ ΑΕΡΑΣ" και ανοίξτε τον διακόπτη "A/C".

ΣΗΜΕΙΩΣΗ:

Επειδή το σύστημα κλιματισμού αφυγραίνει τον αέρα, ενεργοποιώντας το θα διατηρήσετε τα παράθυρα καθαρά, ακόμα και εάν χρησιμοποιείτε τις λειτουργίες "ΞΕΘΑΜΠΩΜΑ" ή "ΘΕΡΜΑΝΣΗ & ΞΕΘΑΜΠΩΜΑ".



ΠΑΡΑΔΕΙΓΜΑ

ΣΗΜΕΙΩΣΗ:

Εάν επιθυμείτε την μέγιστη απόδοση ξεθαμπώματος:

- επιλέξτε “ΞΕΘΑΜΠΩΜΑ” και “ΦΡΕΣΚΟΣ ΑΕΡΑΣ”,
- θέστε τον επιλογέα ταχύτητας ανεμιστήρα στην θέση HIGH,
- ρυθμίστε τον επιλογέα θερμοκρασίας στην θέση HOT,
- πατήστε τον διακόπτη “A/C” και
- ρυθμίστε τους πλαϊνούς αεραγωγούς ώστε ο αέρας να εξέρχεται στα πλαϊνά παράθυρα.

Συντήρηση

Εάν δεν χρησιμοποιείτε το σύστημα κλιματισμού για αρκετό χρονικό διάστημα, όπως τον χειμώνα, μπορεί να μην αποδίδει σωστά όταν αρχίσετε να το ξαναχρησιμοποιήσετε. Για να διατηρείται το σύστημα κλιματισμού σε άριστη κατάσταση, θα πρέπει να το λειτουργείτε σε τακτικά διαστήματα. Λειτουργήστε το σύστημα κλιματισμού τουλάχιστον μία φορά τον μήνα για ένα λεπτό και με τον κινητήρα στο ρελαντί. Έτσι κυκλοφορεί το αντιψυκτικό και το λάδι και βοηθά στην προστασία των εξαρτημάτων του.

Εάν το σύστημα κλιματισμού έχει φίλτρα αέρα, καθαρίστε τα ή αντικαταστήστε τα όπως ορίζεται στο “Πρόγραμμα Συντήρησης” στο κεφάλαιο “ΕΛΕΓΧΟΣ ΚΑΙ ΣΥΝΤΗΡΗΣΗ”.

(για μοντέλα με σύστημα κλιματισμού που χρησιμοποιεί ψυκτικό R-1234yf)**ΣΗΜΕΙΩΣΗ:**

Το αυτοκίνητο σας, χρησιμοποιεί στο σύστημα κλιματισμού το ψυκτικό HFO-1234yf, γνωστότερο ως “R-1234yf”. Αυτό αντικατέστησε το R-134a σε χρήση στα αυτοκίνητα. Υπάρχουν και άλλα ψυκτικά διαθέσιμα, αλλά στο αυτοκίνητο σας θα πρέπει να χρησιμοποιείτε μόνο το R-1234yf.

(Για μοντέλο Σιγκαπούρης)

Για επισκευή ή αντικατάσταση εξαρτημάτων θα πρέπει να απευθυνθείτε σε συνεργάτη της Suzuki που διαθέτει πιστοποιητικό SAE J2845 για ψυκτικό R-1234yf.

ΣΗΜΑΝΤΙΚΗ ΣΗΜΕΙΩΣΗ

Χρησιμοποιώντας λάθος ψυκτικό μπορεί να προκληθεί ζημιά στο σύστημα κλιματισμού του αυτοκινήτου σας. Να χρησιμοποιείτε μόνο το R-1234yf. Μην αναμιγνύετε ή αντικαθιστάτε το ψυκτικό R-1234yf με άλλα.

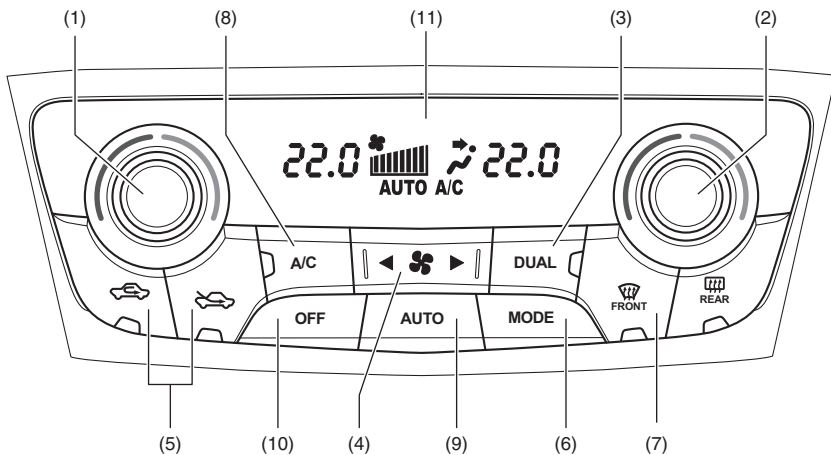
ΣΗΜΕΙΩΣΗ:

Για το ψυκτικό υγρό του συστήματος κλιματισμού για το μοντέλο Ρωσίας ανατρέξτε στο “Για μοντέλο Ρωσίας” στο κεφάλαιο “ΣΥΜΠΛΗΡΩΜΑ”.

Αυτόματο σύστημα θέρμανσης και κλιματισμού

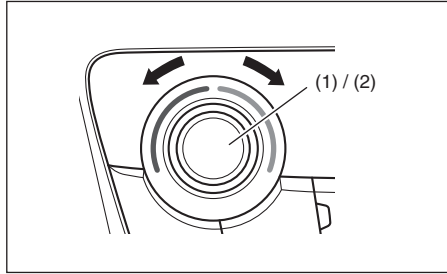
Περιγραφή χειριστηρίων

ΠΑΡΑΔΕΙΓΜΑ



- (1) Αριστεροτίμονο αυτοκίνητο:
Επιλογέας θερμοκρασίας οδηγού
Δεξιότιμονο αυτοκίνητο:
Επιλογέας θερμοκρασίας συνοδηγού
- (2) Αριστεροτίμονο αυτοκίνητο:
Επιλογέας θερμοκρασίας συνοδηγού
Δεξιότιμονο αυτοκίνητο:
Επιλογέας θερμοκρασίας οδηγού
- (3) Διακόπτης "DUAL"
- (4) Επιλογέας ταχύτητας ανεμιστήρα
- (5) Επιλογέας εισαγωγής αέρα
- (6) Διακόπτης "MODE"
- (7) Διακόπτης ξεθαμπώματος
- (8) Διακόπτης συστήματος κλιματισμού
- (9) Διακόπτης "AUTO"
- (10) Διακόπτης "OFF"
- (11) Οθόνη

Επιλογέας θερμοκρασίας (1) / (2)



Γυρίστε τον επιλογέα θερμοκρασίας (1)/(2) για να ρυθμίσετε την θερμοκρασία. Στην οθόνη (11) εμφανίζεται η επιλεγείσα θερμοκρασία.

ΣΗΜΕΙΩΣΗ:

Εάν γυρίσετε τον επιλογέα θερμοκρασίας (1) (2) και εμφανιστεί στην οθόνη η ένδειξη "HI" ή "LO" το σύστημα θα λειτουργήσει στο μέγιστο όριο ψύξης ή θέρμανσης. Η θερμοκρασία του αέρα που εξέρχεται από τους αεραγωγούς μπορεί να διαφοροποιηθεί ξαφνικά όταν στην οθόνη εμφανίζεται "HI" ή "LO" αλλά αυτό είναι φυσιολογικό.

Διακόπτης "DUAL" (3)

Κάθε φορά που πατάτε τον διακόπτη "DUAL" (3), η κατάσταση λειτουργίας της θερμοκρασίας εναλλάσσεται μεταξύ των:

Ανεξάρτητη κατάσταση (ένδειξη ON):

Ο οδηγός και ο συνοδηγός μπορούν να πραγματοποιήσουν ανεξάρτητες ρυθμίσεις θερμοκρασίας από τους επιλογείς.

Συνδισασμένη κατάσταση (ένδειξη OFF):

Εάν ο οδηγός πραγματοποιήσει ρύθμιση θερμοκρασίας από τον επιλογέα (1) (2) η ίδια ρύθμιση ορίζεται αυτόματα και στην πλευρά του συνοδηγού.

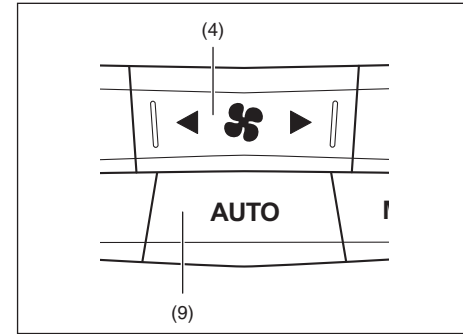
ΣΗΜΕΙΩΣΗ:

Εάν ο επιλογέας θερμοκρασίας συνοδηγού (1) (2) γυρίσει και το σύστημα βρίσκεται στην συνδισασμένη κατάσταση, αυτόματα θα ορισθεί η ανεξάρτητη κατάσταση.

ΣΗΜΕΙΩΣΗ:

Όταν διαφοροποιήσετε την μονάδα θερμοκρασίας στην οθόνη πληροφοριών αυτόματα αλλάζει και η ένδειξη θερμοκρασίας στο αυτόματο σύστημα κλιματισμού. Ανατρέξτε στο "Οθόνη πληροφοριών" στο κεφάλαιο "ΠΡΙΝ ΤΗΝ ΟΔΗΓΗΣΗ" για λεπτομέρειες.

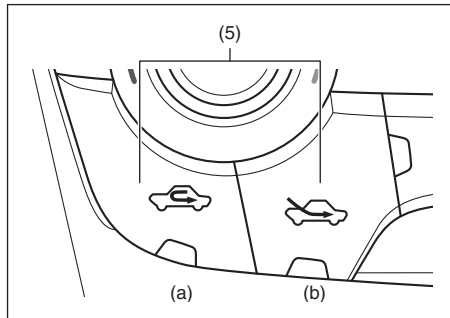
Επιλογέας ταχύτητας ανεμιστήρα (4)



Ο αέρας ρέει με γρηγορότερο ρυθμό όταν πατάτε το δεξί διακόπτη και με μικρότερο όταν πατάτε τον αριστερό.

Εάν πατήσετε τον διακόπτη "AUTO" (9), η ταχύτητα του ανεμιστήρα θα διαφοροποιείται αυτόματα καθώς το σύστημα συντηρεί την επιλεγμένη θερμοκρασία.

Επιλογέας εισαγωγής αέρα (5)



Πατήστε τον επιλογέα εισαγωγής αέρα (1) για να επιλέξετε μεταξύ των παρακάτω.

Εάν ο διακόπτης "ΑΥΤΟ" (9) πατηθεί, η ροή αέρα θα μεταβάλλεται αυτόματα καθώς το σύστημα κλιματισμού συντηρεί την επιλεγμένη θερμοκρασία.

ΑΝΑΚΥΚΛΩΜΕΝΟΣ ΑΕΡΑΣ (a)

Όταν επιλεγθεί, η είσοδος αέρα από έξω κλείνει και ανακυκλοφορεί ο αέρας της καμπίνας. Η κατάσταση αυτή είναι κατάλληλη όταν οδηγείτε σε περιβάλλον με σκόνη ή με καυσαέρια όπως μέσα από ένα τούνελ, ή όταν επιθυμείτε να δροσίσετε γρήγορα την καμπίνα του αυτοκινήτου.

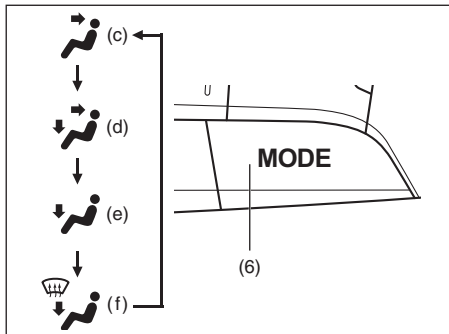
ΦΡΕΣΚΟΣ ΑΕΡΑΣ (b)

Όταν επιλεγεί αυτή η κατάσταση, εισάγεται αέρας από έξω.

ΣΗΜΕΙΩΣΗ:

Εάν επιλέξετε την θέση **ΑΝΑΚΥΚΛΩΜΕΝΟΣ ΑΕΡΑΣ** για μεγάλη χρονική περίοδο, ο αέρας στην καμπίνα θα αρχίσει να αλλοιώνεται. Γι αυτό, κατά διαστήματα να επιλέγετε την θέση **ΦΡΕΣΚΟΣ ΑΕΡΑΣ**.

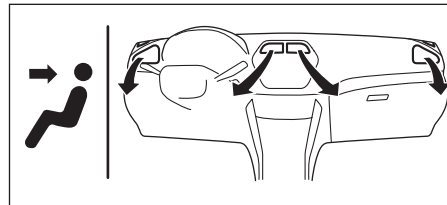
Διακόπτης MODE (6)



Πατήστε τον διακόπτη MODE (6) για να επιλέξετε μεταξύ των παρακάτω λειτουργιών. Η ένδειξη της επιλεγμένης λειτουργίας εμφανίζεται στην οθόνη.

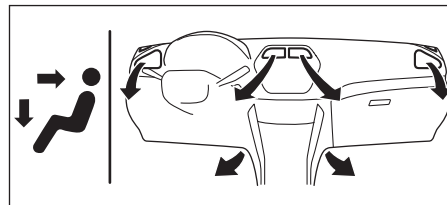
Εάν πατηθεί ο διακόπτης AUTO (9), η ροή του αέρα θα μεταβάλλεται αυτόματα καθώς το σύστημα κλιματισμού συντηρεί την επιλεγμένη θερμοκρασία.

Εξαερισμός (c)



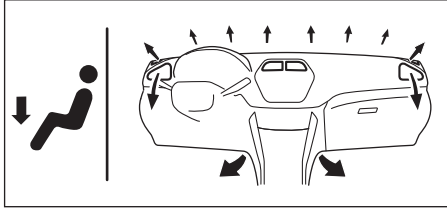
Αέρας στην επιθυμητή θερμοκρασία εξέρχεται από τον κεντρικό, τους πλαϊνούς και τους πίσω αεραγωγούς.

2-επίπεδα (d)



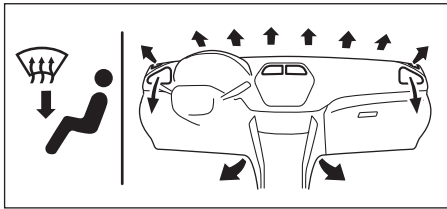
Αέρας στην επιθυμητή θερμοκρασία εξέρχεται από τον αεραγωγούς δαπέδου, κεντρικό, τους πλαϊνούς, πίσω δαπέδου και τους πίσω αεραγωγούς.

Θέρμανση (e)



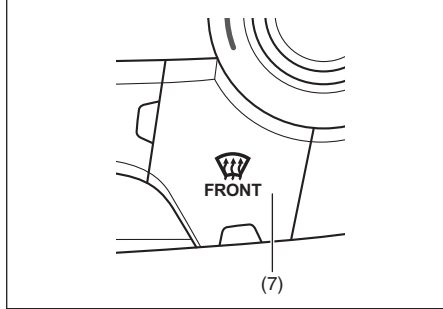
Αέρας στην επιθυμητή θερμοκρασία εξέρχεται από τους αεραγωγούς δαπέδου εμπρός και πίσω, από τους αεραγωγούς ξεθαμπώματος παρμπριζ, και από τους πλαϊνούς, και τους πλαϊνούς αεραγωγούς ξεθαμπώματος.

Θέρμανση και Ξεθάμπωμα (f)



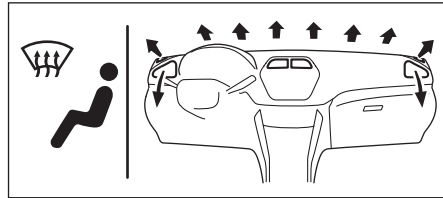
Αέρας στην επιθυμητή θερμοκρασία εξέρχεται από τους αεραγωγούς δαπέδου εμπρός και πίσω, από τους αεραγωγούς ξεθαμπώματος παρμπριζ, και από τους πλαϊνούς, και τους πλαϊνούς αεραγωγούς ξεθαμπώματος.

Διακόπτης Ξεθαμπώματος (7)



Πατήστε τον διακόπτη ξεθαμπώματος (7) για να ενεργοποιήσετε την λειτουργία ξεθαμπώματος.

Ξεθάμπωμα

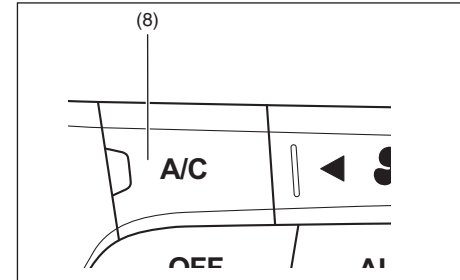


Αέρας στην επιθυμητή θερμοκρασία εξέρχεται από τους αεραγωγούς ξεθαμπώματος παρμπριζ, και από τους πλαϊνούς, και τους πλαϊνούς αεραγωγούς ξεθαμπώματος.

ΣΗΜΕΙΩΣΗ:

Όταν πατάτε τον διακόπτη ξεθαμπώματος (7), αυτόματα επιλέγεται η λειτουργία “ΦΡΕΣΚΟΣ ΑΕΡΑΣ” και αυτόματα ενεργοποιείται το σύστημα κλιματισμού (στην οθόνη εμφανίζεται το σύμβολο “A/C”). Όταν ο καιρός είναι κρύος, ο αέρας ρέει από τους αεραγωγούς ξεθαμπώματος αλλά το σύστημα κλιματισμού δεν λειτουργεί παρότι που στην οθόνη εμφανίζεται το σύμβολο A/C καθώς και η ένδειξη ξεθαμπώματος.

Διακόπτης συστήματος κλιματισμού (8)



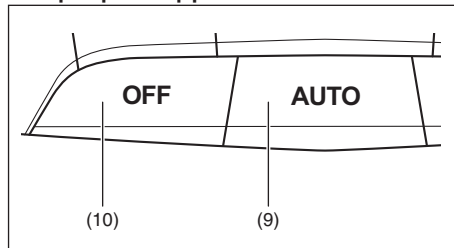
Ο διακόπτης συστήματος κλιματισμού (8), χρησιμοποιείται για να ενεργοποιείτε ή να απενεργοποιείτε το σύστημα κλιματισμού όταν ο ανεμιστήρας λειτουργεί. Για να ενεργοποιήσετε το σύστημα, πατήστε τον διακόπτη, στην οθόνη εμφανίζεται στο σύμβολο “A/C” και η ένδειξη στον διακόπτη ανάβει. Για να απενεργοποιήσετε το σύστημα, ξαναπατήστε τον διακόπτη, το σύμβολο “A/C” και η ένδειξη στον διακόπτη σβήνουν.

ΛΟΙΠΑ ΧΕΙΡΙΣΤΗΡΙΑ ΚΑΙ ΕΞΟΠΛΙΣΜΟΣ

Μπορείτε να χρησιμοποιήσετε τον διακόπτη συστήματος κλιματισμού (8) για να ενεργοποιήσετε ή απενεργοποιήσετε το σύστημα. Όταν απενεργοποιείτε το σύστημα, αυτό δεν μπορεί να μειώσει την θερμοκρασία στη καμπίνα του αυτοκινήτου χαμηλότερα από την εξωτερική θερμοκρασία.

Οδηγίες λειτουργίας συστήματος

Αυτόματη λειτουργία



Μπορείτε να επιτρέψετε στο σύστημα κλιματισμού να λειτουργεί αυτόματα. Για να ρυθμίσετε το σύστημα κλιματισμού στην αυτόματη λειτουργία ακολουθήστε τα παρακάτω:

- 1) Εκκινήστε τον κινητήρα.
- 2) Πατήστε τον διακόπτη "AUTO" (9).
- 3) Ορίστε την επιθυμητή θερμοκρασία από τον επιλογέα θερμοκρασίας (1) ή (2).

Η ταχύτητα του ανεμιστήρα, η εισαγωγή αέρα και η ροή αέρα ελέγχονται αυτόματα ώστε να συντηρείται η επιλεγμένη θερμοκρασία.

Όμως, η ροή αέρα δεν αλλάζει στην θέση "Ξεθάμπωμα" αυτόματα.

Εάν επιλεγεί η ανεξάρτητη κατάσταση από τον διακόπτη "DUAL" (3), ο οδηγός και ο συνοδηγός μπορούν να ρυθμίσουν διαφορετικές τιμές θερμοκρασίας από τους επιλογείς. Η ανεξάρτητη κατάσταση επιλέγεται επίσης αυτόματα όταν ο επιλογέας θερμοκρασίας (1) ή (2) πατηθεί.

Για να απενεργοποιήσετε το σύστημα, πατήστε τον διακόπτη "OFF" (10).

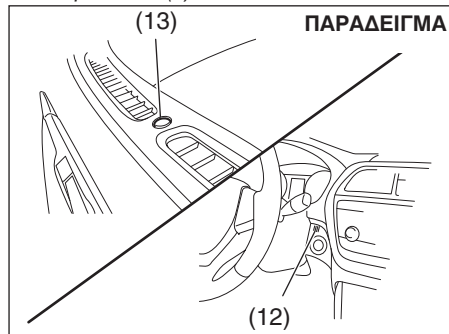
ΣΗΜΕΙΩΣΗ:

Εάν στην οθόνη αναβοσβήνει η ένδειξη "AUTO", υπάρχει κάποιο πρόβλημα στο σύστημα θέρμανσης/κλιματισμού. Θα πρέπει να απευθυνθείτε στον Επίσημο Συνεργάτη SUZUKI για να ελέγξει το αυτοκίνητο σας.

ΣΗΜΕΙΩΣΗ:

- Για να ρυθμίσετε σε ποιά θερμοκρασία αισθάνεστε πιο άνετα, ξεκινήστε ρυθμίζοντας στους 22°C (72°F).
- Εάν στρέψετε τον επιλογέα θερμοκρασίας (1) (2) και εμφανιστεί στην οθόνη η ένδειξη "HI" ή "LO" το σύστημα κλιματισμού θα λειτουργήσει στο μέγιστο όριο ψύξης ή θέρμανσης.
- Για την αποφυγή ροής κρύου αέρα τον χειμώνα ή ζεστού αέρα το καλοκαίρι, το σύστημα καθυστερεί την ενεργοποίηση του ανεμιστήρα μέχρις ότου να δροσίσει ή να θερμάνει τον αέρα.

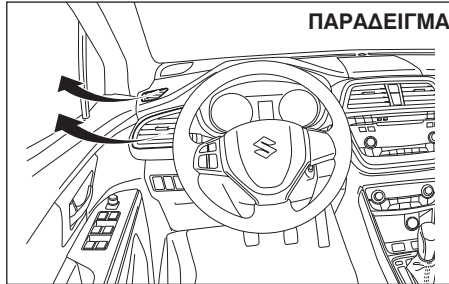
- Εάν το αυτοκίνητο σας είναι σταθμευμένο στον ήλιο με τα παράθυρα κλειστά, θα δροσιστεί γρηγορότερα εάν ανοίξετε λίγο τα παράθυρα.
- Ακόμα και στην αυτόματη λειτουργία μπορείτε να ρυθμίσετε τους επιλογείς στην χειροκίνητη κατάσταση. Οι λειτουργίες που επιλέχθηκαν χειροκίνητα θα διατηρηθούν και οι υπόλοιπες θα συνεχίζουν να εκτελούνται αυτόματα.
- Εάν το παρμπρίζ και τα πλαϊνά παράθυρα είναι θαμπωμένα, πατήστε τον διακόπτη ξεθαμπώματος (7) για να ενεργοποιήσετε την λειτουργία ξεθαμπώματος ή πατήστε τον διακόπτη "MODE" (6) για να αλλάξετε την ροή αέρα στην θέση "Θέρμανση και ξεθάμπωμα".
- Για να επιστρέψουν ο επιλογέας ταχύτητας ανεμιστήρα (4), ο επιλογέας εισαγωγής αέρα (5) και ο διακόπτης "MODE" (6) στην αυτόματη λειτουργία, πατήστε τον διακόπτη "AUTO" (9).



Προσέξτε να μην σκεπάσετε τον αισθητήρα εσωτερικής θερμοκρασίας (12) που βρίσκεται μεταξύ του τιμονιού και του πίνακα οργάνων του συστήματος κλιματισμού, ή τον ηλιακό αισθητήρα (13) που βρίσκεται στο πάνω μέρος του κεντρικού τμήματος του ταμπλό. Οι αισθητήρες αυτοί χρησιμοποιούνται από το αυτόματο σύστημα κλιματισμού για να ρυθμίζεται η θερμοκρασία.

Χειροκίνητη λειτουργία

Μπορείτε να ρυθμίσετε χειροκίνητα το σύστημα κλιματισμού. Ρυθμίστε τους επιλογείς στις επιθυμητές θέσεις.



ΣΗΜΕΙΩΣΗ:

Εάν επιθυμείτε την μέγιστη απόδοση Ξεθαμπώματος:

- πατήστε τον διακόπτη (7) για να ενεργοποιήσετε την λειτουργία Ξεθαμπώματος (το σύστημα κλιματισμού θα ενεργοποιηθεί και θα επιλεγεί αυτόματα η κατάσταση "ΦΡΕΣΚΟΣ ΑΕΡΑΣ")
- ρυθμίστε τον επιλογέα ταχύτητας ανεμιστήρα στο "HIGH"

- ρυθμίστε τον επιλογέα θερμοκρασίας ώστε στην οθόνη να εμφανιστεί η ένδειξη "HI" και
- ρυθμίστε τους πλαϊνούς αεραγωγούς έτσι ώστε ο αέρας να ρέει προς τα πλαϊνά παράθυρα.

Συντήρηση

Εάν δεν χρησιμοποιείτε το σύστημα κλιματισμού για αρκετό χρονικό διάστημα, όπως τον χειμώνα, μπορεί να μην αποδίδει σωστά όταν αρχίσετε να το ξαναχρησιμοποιήσετε. Για να διατηρείται το σύστημα κλιματισμού σε άριστη κατάσταση, θα πρέπει να το λειτουργείτε σε τακτικά διαστήματα. Λειτουργήστε το σύστημα κλιματισμού τουλάχιστον μία φορά τον μήνα για ένα λεπτό και με τον κινητήρα στο ρελαντί. Έτσι κυκλοφορεί το αντιψυκτικό και το λάδι και βοηθά στην προστασία των εξαρτημάτων του.

Εάν το σύστημα κλιματισμού έχει φίλτρα αέρα, καθαρίστε τα ή αντικαταστήστε τα όπως ορίζεται στο "Πρόγραμμα Συντήρησης" στο κεφάλαιο "ΕΛΕΓΧΟΣ ΚΑΙ ΣΥΝΤΗΡΗΣΗ".

(για μοντέλα με σύστημα κλιματισμού που χρησιμοποιεί ψυκτικό R-1234yf)

ΣΗΜΕΙΩΣΗ:

- Το αυτοκίνητο σας, χρησιμοποιεί στο σύστημα κλιματισμού το ψυκτικό HFO-1234yf, γνωστότερο ως "R-1234yf". Αυτό αντικατέστησε το R-134a σε χρήση στα αυτοκίνητα. Υπάρχουν και άλλα ψυκτικά διαθέσιμα, αλλά στο αυτοκίνητο σας θα πρέπει να χρησιμοποιείτε μόνο το R-1234yf.

(Για μοντέλο Σιγκαπούρης)

Για επισκευή ή αντικατάσταση εξαρτημάτων θα πρέπει να απευθυνθείτε σε συνεργάτη της Suzuki που διαθέτει πιστοποιητικό SAE J2845 για ψυκτικό R-1234yf.

ΣΗΜΑΝΤΙΚΗ ΣΗΜΕΙΩΣΗ

Χρησιμοποιώντας λάθος ψυκτικό μπορεί να προκληθεί ζημιά στο σύστημα κλιματισμού του αυτοκινήτου σας. Να χρησιμοποιείτε μόνο το R-1234yf. Μην αναμιγνύετε ή αντικαθιστάτε το ψυκτικό R-1234yf με άλλα.

ΣΗΜΕΙΩΣΗ:

Για το ψυκτικό του συστήματος κλιματισμού των μοντέλων που προορίζονται για την αγορά της Ρωσίας, ανατρέξτε στο κεφάλαιο "ΣΥΜΠΛΗΡΩΜΑ".

Κεραία ραδιοφώνου

Τύπου Α



Τύπου Β



Η κεραία ραδιοφώνου που βρίσκεται στην οροφή του αυτοκινήτου είναι αφαιρούμενη. Για να την αφαιρέσετε, στρέψτε την αριστερόστροφα. Για να την επανατοποθετήσετε, στρέψτε την δεξιόστροφα με το χέρι σας.

ΣΗΜΑΝΤΙΚΗ ΣΗΜΕΙΩΣΗ

Για την αποφυγή ζημιάς στην κεραία ραδιοφώνου:

- Αφαιρέστε την κεραία πριν πλύνετε το αυτοκίνητο σε πλυντήριο αυτοκινήτων.
- Αφαιρέστε την κεραία εάν αυτή βρίσκεται σε οποιοδήποτε εμπόδιο όπως στην οροφή του γκαράζ ή στην κουκούλα του αυτοκινήτου.

Τοποθέτηση πομπών ραδιοσυχνοτήτων

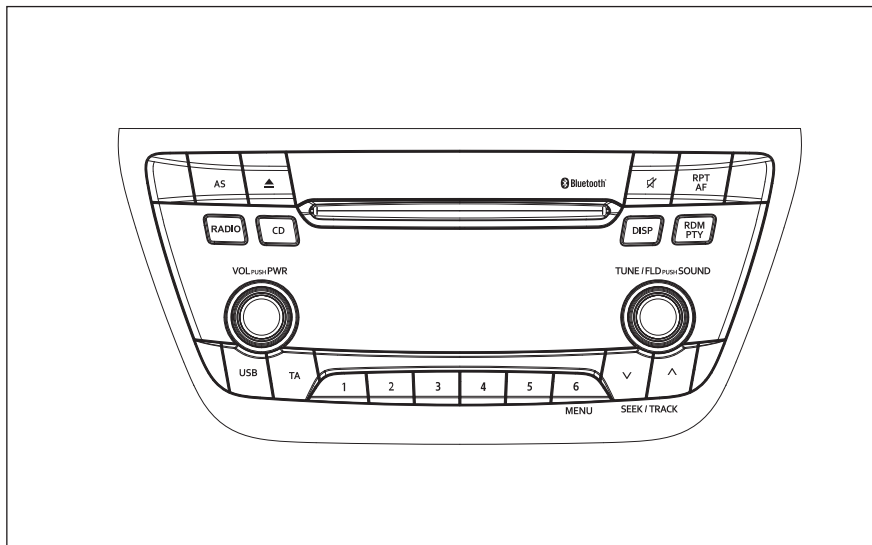
ΣΗΜΕΙΩΣΗ:

Εάν προτίθεστε να εγκαταστήσετε ραδιοπομπή στο αυτοκίνητο σας (RF) ανατρέξτε στο "Τοποθέτηση ραδιοπομπού (RF)" στο τέλος του εγχειριδίου.

ΣΗΜΑΝΤΙΚΗ ΣΗΜΕΙΩΣΗ

Η λανθασμένη τοποθέτηση συστημάτων κινητής τηλεφωνίας ή ραδιοπομπού μπορεί να έχει σαν αποτέλεσμα την ηλεκτρονική δυσλειτουργία του συστήματος ανάφλεξης ή οποιουδήποτε άλλου ηλεκτρικού συστήματος και να δημιουργηθούν προβλήματα στις επιδόσεις του αυτοκινήτου. Απευθυνθείτε στον Επίσημο Συνεργάτη SUZUKI για πληροφορίες.

Ηχοσύστημα (προαιρετικός εξοπλισμός)



Ραδιόφωνο FM/LW/MW και CD Player

Προφυλάξεις

▲ ΠΡΟΕΙΔΟΠΟΙΗΣΗ

Εάν η προσοχή σας κατά την οδήγηση αποσπάται από τον χειρισμό του ηχοσυστήματος, μπορεί να προκληθεί ατύχημα. Εάν η ένταση του ηχοσυστήματος είναι υψηλή, δεν θα σας επιτρέψει να ακούτε θορύβους που προέρχονται από την κυκλοφορία και τα άλλα αυτοκίνητα.

- Να έχετε πάντοτε την προσοχή σας στην οδήγηση και στη κυκλοφορία. Μην αποσπάτε την προσοχή σας με τον χειρισμό ή την παρακολούθηση της οθόνης του ηχοσυστήματος.
- Εξοικειωθείτε με τον τρόπο λειτουργίας του ηχοσυστήματος πριν από την οδήγηση.
- Προρυθμίστε τους αγαπημένους σας ραδιοφωνικούς σταθμούς πριν την οδήγηση, ώστε να μπορείτε να τους επιλέγετε γρήγορα.
- Ρυθμίστε την ένταση του ήχου σε τέτοιο επίπεδο ώστε να σας επιτρέψει να ακούτε τους θορύβους που προέρχονται από την κυκλοφορία και τα άλλα αυτοκίνητα.

Οπτικοί δίσκοι (CD)

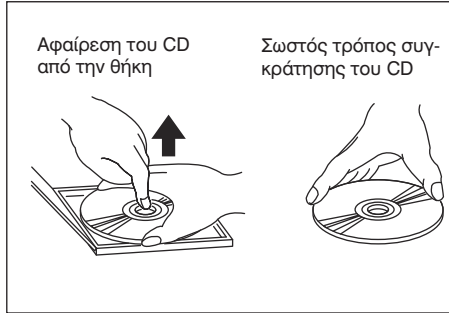
Προφυλάξεις

- Όταν η θερμοκρασία στο εσωτερικό του αυτοκινήτου είναι πολύ χαμηλή και το CD player χρησιμοποιηθεί μόλις θέσετε σε λειτουργία τη θέρμανση, μπορεί να δημιουργηθεί υγρασία πάνω στο δίσκο (CD) ή στα οπτικά μέρη του CD player, με πιθανό αποτέλεσμα να μην είναι δυνατή η σωστή αναπαραγωγή του CD. Αν σχηματιστεί υγρασία πάνω στο δίσκο, σκουπίστε τη με ένα μαλακό ύφασμα. Αν σχηματιστεί υγρασία στα οπτικά μέρη του CD player, μην το χρησιμοποιήσετε για περίπου μία ώρα, ώστε να αφυγρανωθούν κανονικά.
- Η οδήγηση σε εξαιρετικά ανώμαλους δρόμους προκαλεί σοβαρούς κραδασμούς, με πιθανό αποτέλεσμα το CD να «πηδάει».
- Αυτή η μονάδα χρησιμοποιεί ένα μηχανισμό ακριβείας. Ακόμα και στην περίπτωση που προκύψει κάποιο πρόβλημα, μην ανοίγετε το πλαίσιο, μην αποσυναρμολογείτε τη συσκευή και μη γυαλίζετε τα περιστρεφόμενα μέρη. Παρακαλούμε απευθυνθείτε σε Εξουσιοδοτημένο Συνεργάτη SUZUKI για να ελέγξει το σύστημα.

Προσοχή στο Χειρισμό

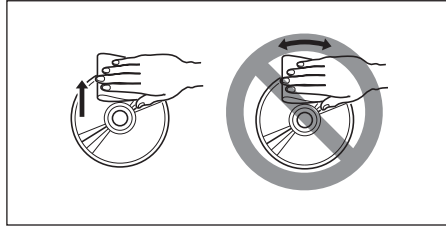


Αυτή η συσκευή έχει σχεδιαστεί να αναπαράγει CD που φέρουν το σήμα (A). Δεν μπορεί να αναπαράγει άλλους τύπους δίσκων.

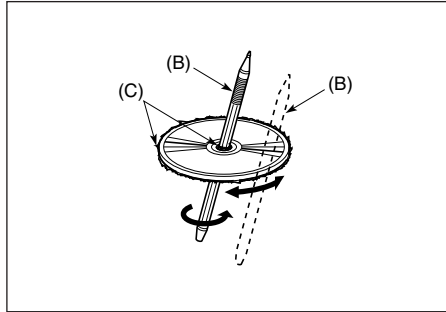


Για να αφαιρέσετε το CD από τη θήκη του, πιέστε προς τα κάτω στο κέντρο της θήκης και ανασηκώστε το CD, κρατώντας το προσεκτικά από την περιφέρειά του.

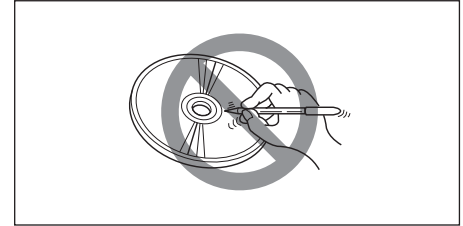
Να κρατάτε πάντα το CD από την περιφέρειά του.
Μην αγγίζετε ποτέ την επιφάνεια του CD.



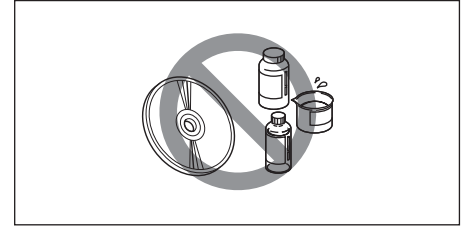
Για να καθαρίσετε δαχτυλιές και σκόνη, χρησιμοποιήστε ένα μαλακό ύφασμα και σκουπίστε σε ευθεία φορά από το κέντρο του δίσκου προς την περιφέρειά του.



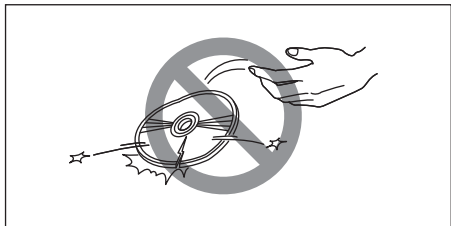
Οι καινούργιοι δίσκοι CD ίσως έχουν γρέζι στην περιφέρειά τους. Σε αυτή την περίπτωση, η συσκευή μπορεί να μη λειτουργήσει ή ο ήχος να διακόπτεται. Χρησιμοποιήστε ένα στυλό (B) για να αφαιρέσετε το γρέζι (C) από την περιφέρεια του CD, πριν το βάλετε στο CD player.



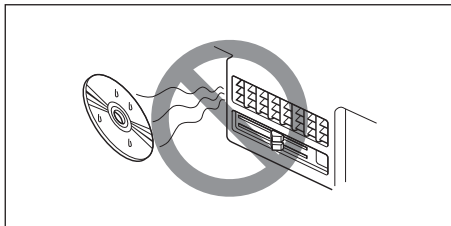
Μην κολλάτε ποτέ ετικέτες στην επιφάνεια των CD και μη γράφετε πάνω τους με μολύβι και στυλό.



Μη χρησιμοποιείτε διαλυτικές ουσίες, όπως απορρυπαντικά από αυτά που διατίθενται στην αγορά, ή νέφτι και μην ψεκάζετε αντιστατικά υγρά για να καθαρίσετε τους δίσκους CD.



Μην εισάγετε στη συσκευή χαραγμένους, παραμορφωμένους ή σπασμένους δίσκους CD κ.λπ. Η χρήση τέτοιων CD θα προκαλέσει ζημιά στη συσκευή ή θα εμποδίσει τη σωστή λειτουργία της.



Μην αφήνετε εκτεθειμένους τους δίσκους CD στην ηλιακή ακτινοβολία ή σε οποιαδήποτε πηγή θερμότητας.

ΣΗΜΕΙΩΣΗ:

- *Μη χρησιμοποιείτε μεμβράνες προστασίας CD από αυτές που διατίθενται στο εμπόριο ή CD που προστατεύονται από επιφάνειες σταθεροποίησης κ.λπ. Μπορεί να παγιδευτούν από τον εσωτερικό μηχανισμό και να καταστρέψουν το CD.*
- *Οι δίσκοι CD με δυνατότητα εγγραφής (CD-R) ίσως να μην μπορέσουν να αναπαραχθούν από αυτή τη συσκευή, εξαιτίας του τρόπου εγγραφής τους.*
- *Οι δίσκοι CD με δυνατότητα επανεγγραφής (CD-RW) δεν μπορούν να αναπαραχθούν από αυτή τη συσκευή.*

▲ ΠΡΟΕΙΔΟΠΟΙΗΣΗ

Αυτό αποτελεί προϊόν ακτίνων λέιζερ κατηγορίας I. Η χρήση των χειριστηρίων ή οι ρυθμίσεις στην απόδοση με τρόπο διαφορετικό από αυτόν που περιγράφεται μπορεί να οδηγήσει σε έκθεση σε επικίνδυνη ακτινοβολία.

Μην ξεμοντάρετε και μην προσπαθήσετε να επισκευάσετε την μονάδα ηχοσυστήματος μόνοι σας. Για οποιαδήποτε επισκευή απευθυνθείτε σε εξειδικευμένο συνεργείο.



Το λογότυπο και η ονομασία Bluetooth® είναι σήμα κατατεθέν της Bluetooth SIG, Inc.

Σταματήστε την χρήση μιας συσκευής Bluetooth® όπου αυτό απαιτείται.

Η συσκευή αυτή χρησιμοποιεί συχνότητες επικοινωνιών με άλλα ιδιωτικά ή δημόσια συστήματα επικοινωνιών. Θα πρέπει να σταματήσετε αμέσως την χρήση αυτής της συσκευής εφόσον ενημερωθείτε ότι δημιουργεί παρεμβολές σε άλλες ασύρματες επικοινωνίες.



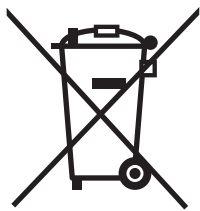
Η επικαιροποιημένη “ΔΗΛΩΣΗ ΣΥΜΜΟΡΦΩΣΗΣ” (DoC) είναι διαθέσιμη στην διαδικτυακή διεύθυνση:

<http://www.ptc.panasonic.eu/>

Στην συνέχεια αναζητήστε την εισάγοντας το παρακάτω κωδικό μοντέλου στο πεδίο “Keyword”

Κωδικός μοντέλου:
YEP0PTA606A0

Πληροφορίες σχετικά με την απόρριψη ηλεκτρικών και ηλεκτρονικών συσκευών (ιδιώτες)



Το σύμβολο αυτό σε προϊόντα ή συνοδευόμενα έντυπα σημαίνει ότι οι χρησιμοποιημένες ηλεκτρικές ή ηλεκτρονικές συσκευές δεν θα πρέπει να απορρίπτονται μαζί με τα υπόλοιπα οικιακά σκουπίδια.

Για την σωστή ανακύκλωση αυτών των συσκευών απευθυνθείτε στα ανάλογα κέντρα συλλογής. Εναλλακτικά, σε μερικές χώρες είναι εφικτό να επιστρέφονται αυτές οι συσκευές στον τοπικό αντιπρόσωπο κατά την αγορά ενός αντίστοιχου προϊόντος.

Η σωστή απόρριψη των συσκευών αυτών βοηθά στη προστασία του περιβάλλοντος και της ανθρώπινης υγείας. Η ανακύκλωση υλικών βοηθά στην εξοικονόμηση των φυσικών πόρων. Για περισσότερο λεπτομερείς πληροφορίες σχετικά με την απόρριψη ή την ανακύκλωση των χρησιμοποιημένων συσκευών απευθυνθείτε στο Επίσημο Συνεργάτη SUZUKI.

Για επαγγελματίες στην Ευρωπαϊκή Ένωση

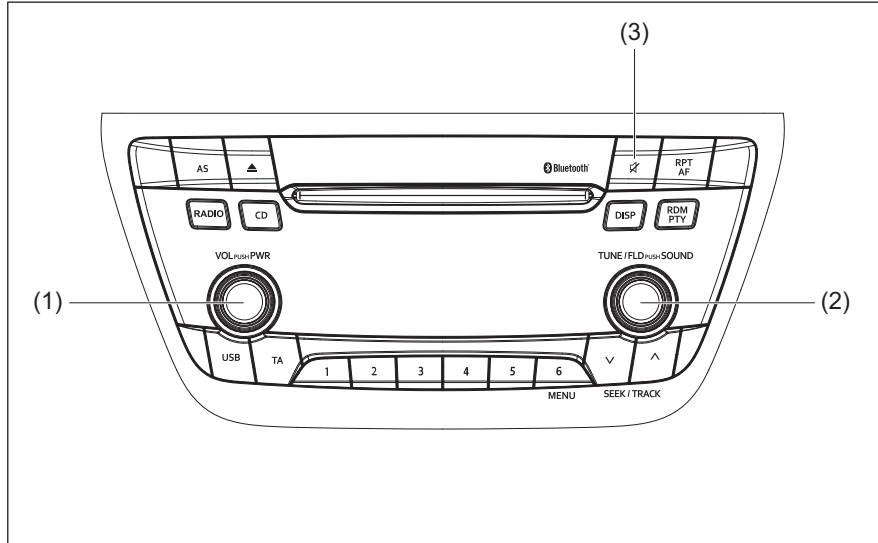
Εάν επιθυμείτε να απορρίψετε τέτοιου είδους συσκευές, παρακαλούμε επικοινωνήστε με τον αντιπρόσωπο για περισσότερες λεπτομέρειες.

Πληροφορίες για την απόρριψη σε χώρες εκτός Ευρωπαϊκής Ένωσης

Το σύμβολο αυτό έχει ισχύ μόνο σε χώρες της Ε.Ε..

Εάν επιθυμείτε να απορρίψετε τέτοιου είδους συσκευές, παρακαλούμε επικοινωνήστε με τον αντιπρόσωπο για να πληροφορηθείτε τον σωστό τρόπο απόρριψής τους.

Βασική λειτουργία



- (1) Επιλογέας VOL PUSH PWR
- (2) Επιλογέας TUNE/FLD PUSH SOUND
- (3) Μπουτόν MUTE

Διακόπτης τροφοδοσίας ON/OFF

Πιέστε το διακόπτη τροφοδοσίας VOL PUSH PWR (1). Η συσκευή λειτουργεί στην κατάσταση που ήταν όταν έσβησε την τελευταία φορά.

Αύξηση/Μείωση ήχου

Περιστρέψτε τον επιλογέα έντασης ήχου VOL PUSH PWR (1).

Στρέφοντας τον δεξιόστροφα αυξάνετε την ένταση και αριστερόστροφα μειώσετε την ένταση.

ΣΗΜΕΙΩΣΗ:

Κατά την οδήγηση, ρυθμίζετε την ένταση σε τέτοιο επίπεδο ώστε οι θόρυβοι που προέρχονται από την κυκλοφορία και τα άλλα αυτοκίνητα να γίνονται αντηχητοί.

Διακόπτης Σίγασης/Επανάληξης (Mute)

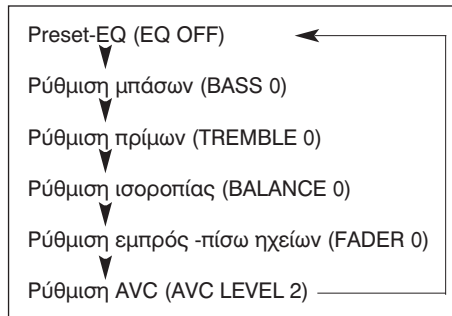
Πιέστε το διακόπτη σίγασης (Mute) (3) για να σταματήσετε τον ήχο προσωρινά.

Ξαναπιέστε το διακόπτη (3) για να ξεκινήσει ο ήχος στην ένταση που ήταν ρυθμισμένος.

Ρύθμιση μπάσων/πρίμων/ισοροπίας/εμπρός πίσω ηχείων

1) Πατήστε τον επιλογέα TUNE /FLD PUSH SOUND (2).

Κάθε φορά που πατάτε τον επιλογέα οι ρυθμίσεις του ήχου διαφοροποιούνται ως εξής:



2) Στρέψτε τον επιλογέα TUNE/FLD PUSH SOUND (2) για να ρυθμίσετε τον ήχο.

Ρύθμιση AVC (Αυτόματος έλεγχος έντασης ήχου)

Το σύστημα αυτό ρυθμίζει αυτόματα (αυξάνει/μειώνει) την ένταση του ήχου ανάλογα της ταχύτητας κίνησης του αυτοκινήτου. Το σύστημα διαθέτει τρία επιλέξιμα επίπεδα (LEVEL OFF, 1, 2, 3). Η ένταση του ήχου αυξάνει ταυτόχρονα με το επιλεγμένο επίπεδο.

1) Πατήστε τον επιλογέα TUNE/FLD PUSH SOUND (2) μέχρι να επιλεγεί η κατάσταση AVC.

2) Στρέψτε τον επιλογέα TUNE/FLD PUSH SOUND (2) για να επιλέξετε το επιθυμητό επίπεδο έντασης ήχου. (Αρχική ρύθιση: LEVEL 2)

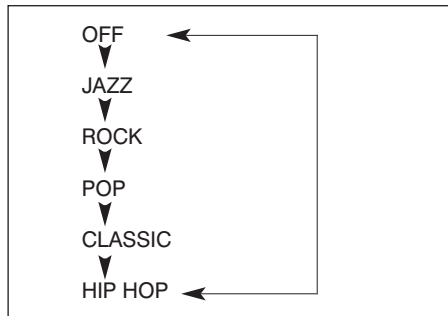
Preset-EQ

Το προρρυθμισμένο EQ ανακαλεί διαφορετικούς τύπους μουσικής ανάλογα με τα επιλεγμένα τραγούδια.

1) Πατήστε τον επιλογέα TUNE/FLD PUSH SOUND (2) αρκετές φορές και μέχρι να επιλεγεί η κατάσταση PRESET-EQ.

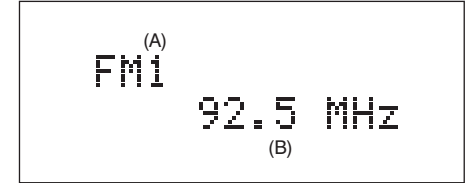
2) Στρέψτε τον επιλογέα TUNE/FLD PUSH SOUND (2).

Κάθε φορά που στρέφετε τον επιλογέα οι ρυθμίσεις PRESET-EQ διαφοροποιούνται ως εξής:



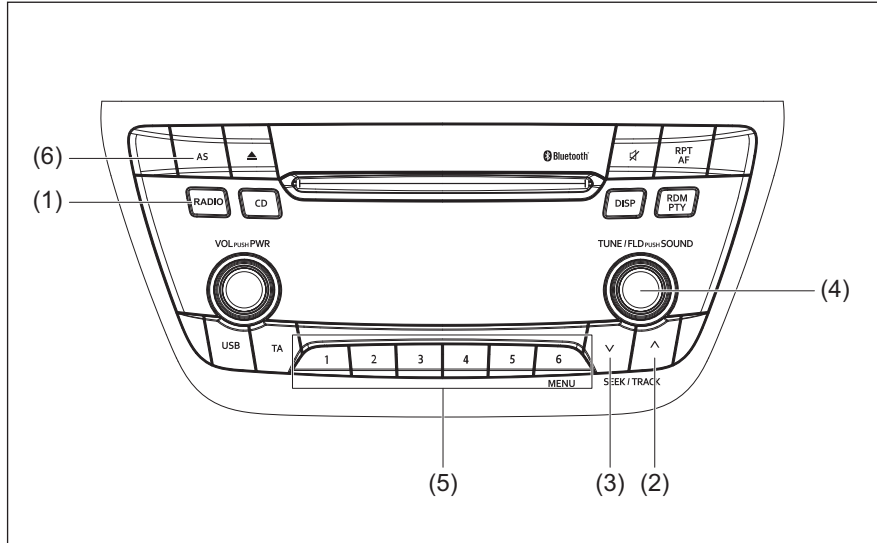
Ακρόαση ραδιοφώνου

Οθόνη



- 1) Μπουτόν RADIO
- 2) Μπουτόν αναζήτησης (UP)
- 3) Μπουτόν αναζήτησης (DOWN)
- 4) Επιλογέας TUNE/FLD PUSH SOUND ως [6]
- 5) Μπουτόν προεπιλεγμένων σταθμών ([1] ως [6])
- 6) Μπουτόν AS

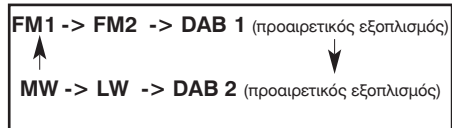
- (A) Ζώνη
(B) Συχνότητα



Επιλογή ζώνης συχνοτήτων

Πατήστε τον μπουτόν RADIO (1).

Κάθε φορά που πατάτε αυτό το μπουτόν, η ζώνη συχνοτήτων αλλάζει ως εξής:



Αναζήτηση σταθμού

Πατήστε τα μπουτόν αναζήτησης (2) ή (3). Η μονάδα σταματά την αναζήτηση στη συχνότητα που εκπέμπει ένας ραδιοφωνικός σταθμός.

ΣΗΜΕΙΩΣΗ:

Εάν είναι ενεργό το AF η μονάδα σαρώνει μόνο σταθμούς RDS (σύστημα ραδιοφωνικών δεδομένων).

Χειροκίνητη αναζήτηση σταθμού

Στρέψτε τον επιλογέα TUNE/FLD PUSH SOUND (4).

Η συχνότητα που επιλέξατε εμφανίζεται στην οθόνη.

Προεπιλεγμένη θέση σταθμών

- 1) Επιλέξτε τον σταθμό της αρσεκείας σας.
- 2) Κρατήστε πατημένο ένα από τα μπουτόν προεπιλεγμένων σταθμών ([1] ως [6]) για περισσότερο από 2 δευτερόλεπτα για να αποθηκευτεί η επιλογή σας.

Αυτόματη αποθήκευση

Κρατήστε πατημένο το μπουτόν AS (6) για περισσότερο από 2 δευτερόλεπτα.

6 σταθμοί με καλή λήψη θα αποθηκευτούν αυτόματα στα μπουτόν προεπιλεγμένων σταθμών (5) με σειρά ξεκινώντας από τον σταθμό με την μικρότερη συχνότητα.

ΣΗΜΕΙΩΣΗ:

- Η αυτόματη αποθήκευση σταθμών μπορεί να αναιρεθεί πατώντας τον μπουτόν AS (6) όταν πραγματοποιείτε αυτόματη αποθήκευση.
- Όταν πραγματοποιείτε αυτόματη αποθήκευση, τα δεδομένα που υπάρχουν ήδη αποθηκευμένα διαγράφονται.
- Εάν υπάρχουν διαθέσιμοι λιγότεροι από 6 σταθμούς που μπορούν να αποθηκευτούν, δεν θα αποθηκευτεί κανένας σταθμός στα υπόλοιπα μπουτόν προεπιλεγμένων σταθμών (5).
- Στην αυτόματη αποθήκευση μπορούν να αποθηκευτούν 6 σταθμοί για τις ζώνες συχνοτήτων FM1 FM2 και 6 σταθμοί για την ζώνη MW.
- Εάν είναι ενεργοποιημένη η επιλογή AF, η μονάδα αναζητεί μόνο σταθμούς RDS (σύστημα ραδιοφωνικών δεδομένων).

Αυτόματη αποθήκευση ON/OFF

Πατήστε το μπουτόν AS (6).

Κάθε φορά που πατάτε αυτό το μπουτόν, η κατάσταση αλλάζει ως εξής:

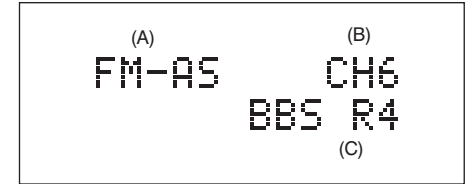


Λήψη ραδιοφώνου

Η λήψη του ραδιοφώνου επηρεάζεται από το περιβάλλον, τις ατμοσφαιρικές συνθήκες, την ένταση του ραδιοφωνικού σήματος ή και την απόσταση από τον πομπό του σταθμού. Βουνά ή κτίρια που βρίσκονται κοντά μπορεί να επηρεάσουν την λήψη ραδιοφωνικού σήματος. Η κακή ποιότητα του ραδιοφωνικού σήματος επηρεάζεται επίσης από την ηλεκτρική τάση καθώς και από τα καλώδια υψηλής τάσης.

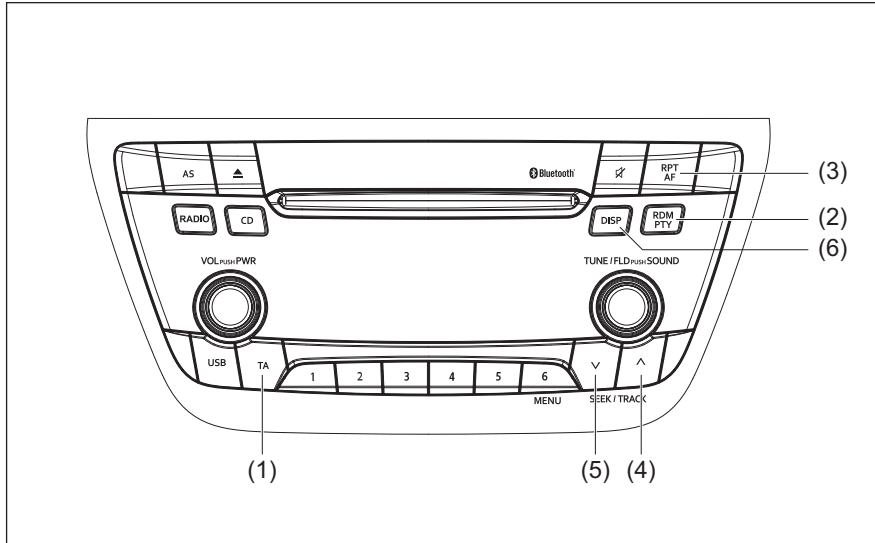
Λειτουργίες RDS (σύστημα ραδιοφωνικών δεδομένων)

Οθόνη



- (1) Μπουτόν TA
- (2) Μπουτόν RDM/PTY
- (3) Μπουτόν RPT/AF
- (4) Μπουτόν αναζήτησης (UP)
- (5) Μπουτόν αναζήτησης (DOWN)
- (6) Μπουτόν DISP

- (A) Ζώνη
- (B) Αριθμός σταθμού
- (C) Όνομα υπηρεσίας (PS)



ΛΟΙΠΑ ΧΕΙΡΙΣΤΗΡΙΑ ΚΑΙ ΕΞΟΠΛΙΣΜΟΣ

Πληροφορίες για την κυκλοφορία (TA)

On /Off

Πατήστε το μπουτόν TA (1).

Κάθε φορά που πατάτε το μπουτόν αυτό, η ρύθμιση TA αλλάζει ως εξής:

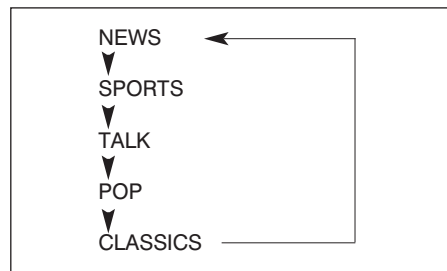


ΣΗΜΕΙΩΣΗ:

- Για να ακούσετε μόνο πληροφορίες σχετικά με την κυκλοφορία ενεργοποιήστε το σύστημα TA. Μόλις ενεργοποιηθεί το σύστημα αυτό, ρυθμίζεται αυτόματα και η ένταση του ήχου.
- Η ένδειξη TP ανάβει όταν είναι ενεργοποιημένο το πρόγραμμα TP. Αναβοσβήνει όταν δεν λαμβάνονται δεδομένα.
- Η ένδειξη "TA" ανάβει όταν το σύστημα είναι ενεργοποιημένο. Επίσης, αναβοσβήνει όταν δεν λαμβάνονται δεδομένα.
- Εάν πατήσετε τα μπουτόν αναζήτησης UP (4) ή DOWN (5) ενώ είναι ενεργοποιημένο το σύστημα TA ή TP η μονάδα αναζητεί σταθμό πληροφοριών TP για την κυκλοφορία.
- Εάν δεν υπάρχει σήμα σταθμού TP, στην οθόνη εμφανίζεται το μήνυμα "TP NOTHING".

Αναζήτηση είδους προγράμματος (PTY)

- 1) Πατήστε το μπουτόν RDM/PTY (2) για να επιλέξετε την κατάσταση PTY.
- 2) Πατήστε το μπουτόν RDM/PTY (2) όταν εμφανίζεται η ένδειξη PTY. Κάθε φορά που πατάτε το μπουτόν η ρύθμιση αλλάζει ως εξής:



- 3) Πατήστε τα μπουτόν αναζήτησης UP (4) ή DOWN (5) ενώ εμφανίζεται η ένδειξη PTY. Η αναζήτηση ξεκινά.

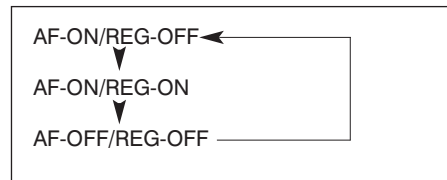
ΣΗΜΕΙΩΣΗ:

Εάν δεν λαμβάνονται δεδομένα PTY, στην οθόνη εμφανίζεται το μήνυμα "NOPTY".

Ενεργοποίηση AF (εναλλακτική συχνότητα)

Πατήστε το μπουτόν RPT/AF (3).

Κάθε φορά που πατάτε το μπουτόν αυτό, η ρύθμιση AF αλλάζει ως εξής:



AF: Εάν το σήμα λήψης είναι αδύνατο, αυτόματα γίνεται ανίχνευση του ίδιου προγράμματος σε συχνότητα με καλό σήμα λήψης.

REG: Η επιλογή REG ενεργοποιείται όταν έχει γίνει ανίχνευση εναλλακτικής συχνότητας με το σύστημα AF ενεργοποιημένο.

ΣΗΜΕΙΩΣΗ:

Η ένδειξη "AF" ανάβει όταν το σύστημα είναι ενεργοποιημένο. Επιπρόσθετα όταν ενεργοποιείται η επιλογή REG ανάβει και η αντίστοιχη ένδειξη.

Αναμονή μετάδοσης πληροφοριών TA

Όταν η μονάδα λαμβάνει δεδομένα για την κυκλοφοριακή κίνηση ενώ ο διακόπτης TA είναι στη θέση ON στη λειτουργία CD, USB, iPod® ή Bluetooth® τότε μεταπηδά αυτομάτως στη λειτουργία του ραδιοφώνου. Επιστρέφει στην προηγούμενη λειτουργία μετά το τέλος της μετάδοσης των πληροφοριών για την κίνηση.

ΣΗΜΕΙΩΣΗ:

Εάν δεν μπορεί να ληφθεί σήμα σταθμού TP, η μονάδα παραμένει σε ετοιμότητα TA, και αυτόματα ανιχνεύει σταθμό TP.

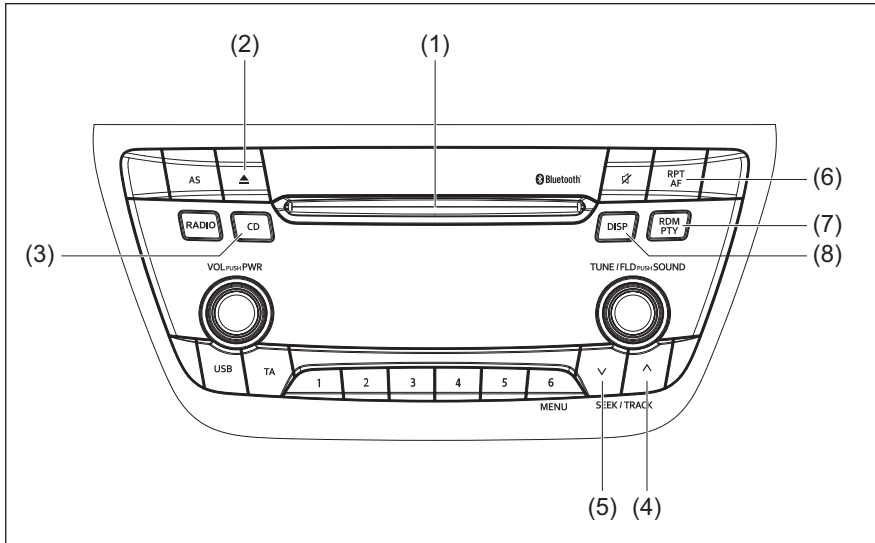
EON (Πληροφορίες διαφορετικού δικτύου)

Όταν λαμβάνετε δεδομένα EON με ενεργοποιημένο το TP ή TA, η ένδειξη EON ανάβει και οι πληροφορίες για την κυκλοφορία από κάποιο άλλο δίκτυο επιτρέπεται να ληφθούν.

Λήψη έκτακτων ανακοινώσεων

Οι έκτακτες ανακοινώσεις λαμβάνονται και εμφανίζονται αυτόματα στην οθόνη.

Ακρόαση CD



Οθόνη



- (1) Υποδοχή
- (2) Μπουτόν εξαγωγής δίσκου (Eject)
- (3) Μπουτόν CD
- (4) Μπουτόν αναζήτησης (UP)
- (5) Μπουτόν αναζήτησης (DOWN)
- (6) Μπουτόν RPT/AF
- (7) Μπουτόν RDM/PTY
- (8) Μπουτόν DISP

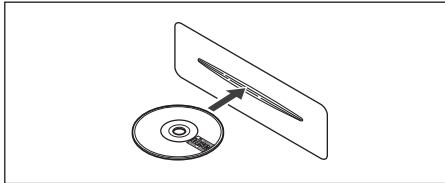
- (A) Αριθμός τραγουδιού
- (B) Διάρκεια αναπαραγωγής

ΣΗΜΕΙΩΣΗ:

Αυτή η μονάδα δεν υποστηρίζει CD 8εκ. (μερικές φορές αναφέρονται "mini single CD" (3-inch CD) "CD3").



- Δίσκοι CD που δεν φέρουν το σύμβολο (A) δεν μπορούν να χρησιμοποιηθούν.
- Μερικοί δίσκοι τύπου CD-R/CD-RW δεν μπορούν να χρησιμοποιηθούν.



- Ένας δίσκος CD τοποθετείται με την ετικέτα του προς τα πάνω.
- Όταν υπάρχει ένας δίσκος CD στην μονάδα, είναι αδύνατον να εισαγάγετε άλλον εάν δεν έχετε αφαιρέσει τον προηγούμενο. Μην εξασκείτε δύναμη για να εισάγετε ένα δίσκο CD στην υποδοχή.

ΣΗΜΑΝΤΙΚΗ ΣΗΜΕΙΩΣΗ

- Ποτέ μην βάζετε μέσα στην υποδοχή το δάκτυλο σας ή κάποιο αντικείμενο.
- Ποτέ μην εισαγάγετε ένα δίσκο CD που έχει κόλλα από την ετικέτα του. Κάτι τέτοιο μπορεί να μην επιτρέψει στο CD να εξαχθεί με αποτέλεσμα να προκληθεί δυσλειτουργία.

Εισαγωγή δίσκου CD

Εισάγετε έναν δίσκο CD στη υποδοχή (1). Μόλις αυτό εισαχθεί, αρχίζει η αναπαραγωγή του.

Εξαγωγή δίσκου CD

Πατήστε το μπουτόν Eject (2).

Όταν ο κεντρικός διακόπτης βρίσκεται στην θέση "LOCK", και ο δίσκος CD παραμένει για περίπου 15 δευτερόλεπτα θα ξαναρχίσει η αναπαραγωγή του (λειτουργία αυτόματης αναπαραγωγής).

Λειτουργία ασφαλούς εξαγωγής:

Αυτή η λειτουργία επιτρέπει να εξαγάγετε ένα δίσκο CD πατώντας το μπουτόν Eject (2) ακόμα και όταν διακόπτης κινητήρα είναι στην θέση "LOCK" (OFF).

ΣΗΜΑΝΤΙΚΗ ΣΗΜΕΙΩΣΗ

Εάν προσπαθήσετε να εξαγάγετε έναν δίσκο CD με δύναμη πριν από την λειτουργία αυτόματης αναπαραγωγής, η επιφάνεια του δίσκου μπορεί να γρατσουνισθεί. Όταν θέλετε να αναπαραγάγετε το CD, προηγουμένως αφαιρέστε το και ξανατοποθετήστε το και πάλι στην υποδοχή.

Ακρόαση ενός δίσκου CD

Όταν ένας δίσκος CD εισαχθεί στην μονάδα, αυτόματα εκκινεί η αναπαραγωγή του.

Όταν ένας δίσκος CD βρίσκεται ήδη μέσα στην μονάδα θα πρέπει να πατήσετε το μπουτόν CD (3) για να ξεκινήσει η αναπαραγωγή του.

Επιλέγοντας ένα τραγούδι

- Πατήστε το μπουτόν αναζήτησης UP (4) για να ακούσετε το επόμενο τραγούδι.
 - Πατήστε το μπουτόν αναζήτησης DOWN (5) δύο φορές για να ακούσετε το προηγούμενο τραγούδι.
- Ότα πατήσετε το μπουτόν αναζήτησης DOWN (5) μία φορά θα ακούσετε το ήδη επιλεγμένο τραγούδι από την αρχή του.

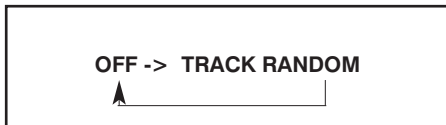
Γρήγορη μετάβαση προς τα μπροστά/προς τα πίσω

- Για να προχωρήσετε γρήγορα προς τα μπροστά πατήστε και κρατήστε πατημένο το μπουτόν αναζήτησης UP (4).
- Για να προχωρήσετε γρήγορα προς τα πίσω πατήστε και κρατήστε πατημένο το μπουτόν αναζήτησης DOWN (5).

Τυχαία ακρόαση

Πατήστε το μπουτόν RDM (7).

Κάθε φορά που πατάτε το μπουτόν αυτό, η ρύθμιση αλλάζει ως εξής:



- **TRACK RANDOM**

Η ένδειξη "RDM" θα ανάψει. Τα τραγούδια του δίσκου CD, θα αναπαραχθούν με τυχαία σειρά.

Επαναλαμβανόμενη αναπαραγωγή

Πατήστε το μπουτόν RPT (6).

Κάθε φορά που πατάτε το μπουτόν αυτό, η ρύθμιση αλλάζει ως εξής:



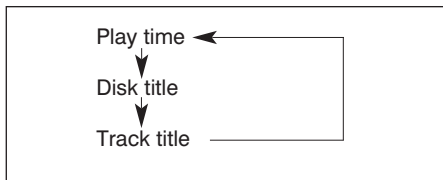
- **TRACK REPEAT**

Η ένδειξη "RPT" θα ανάψει. Το τραγούδι που ήδη αναπαράγεται θα επαναλαμβάνεται.

Αλλαγή οθόνης

Πατήστε το μπουτόν DISP (8).

Κάθε φορά που πατάτε το μπουτόν αυτό, η οθόνη αλλάζει ως εξής:

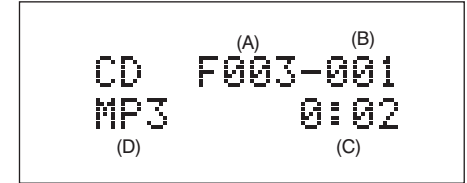


ΣΗΜΕΙΩΣΗ:

- Η ένδειξη "NOTITLE" θα εμφανιστεί στην οθόνη εφόσον δεν υπάρχει καταχωρημένη πληροφορία στον δίσκο CD που αναπαράγεται.
- Εάν η καταχωρημένη πληροφορία είναι μεγαλύτερη από 16 χαρακτήρες το σύμβολο ">" θα εμφανιστεί στο δεξί άκρο της οθόνης. Κρατώντας πατημένο το μπουτόν DISP (8) για περισσότερο από 1 δευτερόλεπτο στην οθόνη θα εμφανιστεί και το υπόλοιπο κείμενο.

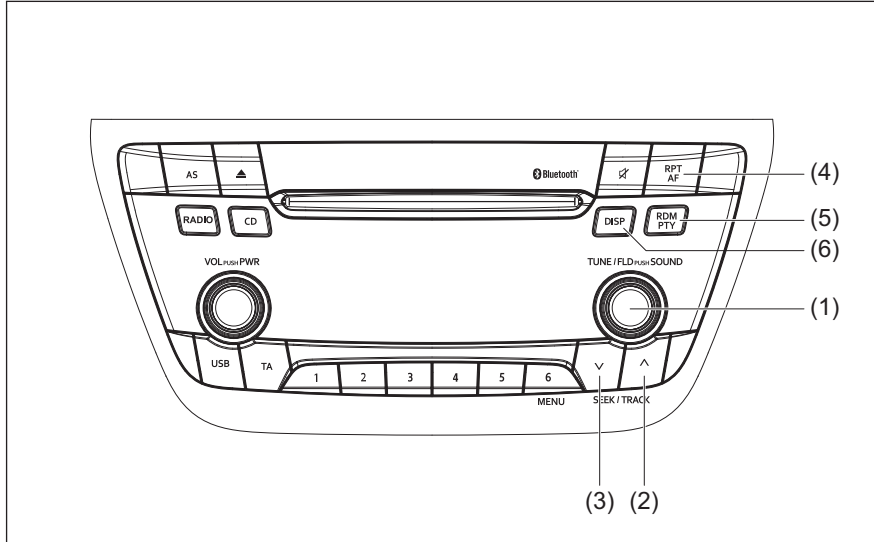
Ακρόαση Δίσκων CD τύπου MP3/WMA/AAC

Οθόνη



- (1) Επιλογέας TUNE/FLD PUSH SOUND
- (2) Μπουτόν αναζήτησης (UP)
- (3) Μπουτόν αναζήτησης (DOWN)
- (4) Μπουτόν RPT
- (5) Μπουτόν RDM
- (6) Μπουτόν DISP

- (A) Αριθμός φακέλου
- (B) Αριθμός τραγουδιού
- (C) Διάρκεια αναπαραγωγής
- (D) Τύπος δίσκου MP3/WMA/AAC



ΛΟΙΠΑ ΧΕΙΡΙΣΤΗΡΙΑ ΚΑΙ ΕΞΟΠΛΙΣΜΟΣ

Επιλογή ενός φακέλου

Στρέψτε τον επιλογέα TUNE/FLD PUSH SOUND (1) για να διαλέξετε έναν φάκελο.

Επιλογή τραγουδιού

- Πατήστε το μπουτόν αναζήτησης UP (2) για να ακούσετε το επόμενο τραγούδι.
- Πατήστε το μπουτόν αναζήτησης DOWN (3) δύο φορές για να ακούσετε το προηγούμενο τραγούδι.
Ότα πατήσετε το μπουτόν αναζήτησης DOWN (3) μία φορά θα ακούσετε το ήδη επιλεγμένο τραγούδι από την αρχή του.

Γρήγορη μετάβαση προς τα μπροστά/προς τα πίσω

- Για να προχωρήσετε γρήγορα προς τα μπροστά πατήστε και κρατήστε πατημένο το μπουτόν αναζήτησης UP (2).
- Για να προχωρήσετε γρήγορα προς τα πίσω πατήστε και κρατήστε πατημένο το μπουτόν αναζήτησης DOWN (3).

Τυχαία ακρόαση

Πατήστε το μπουτόν RDM (5).

Κάθε φορά που πατάτε το μπουτόν αυτό, η ρύθμιση αλλάζει ως εξής:



- FOLDER RANDOM
Η ένδειξη "F.RDM" θα ανάψει. Τα τραγούδια του τρέχοντος φακέλου, θα αναπαραχθούν με τυχαία σειρά.
- ALL RANDOM
Η ένδειξη "RDM" θα ανάψει. Τα τραγούδια του δίσκου CD, θα αναπαραχθούν με τυχαία σειρά.

Επαναλαμβανόμενη αναπαραγωγή

Πατήστε το μπουτόν RPT (4).

Κάθε φορά που πατάτε το μπουτόν αυτό, η ρύθμιση αλλάζει ως εξής:

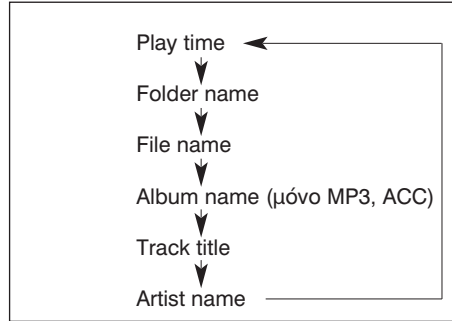


- FILE REPEAT
Η ένδειξη "RPT" θα ανάψει. Το τραγούδι που ήδη αναπαράγεται θα επαναλαμβάνεται.
- FOLDER REPEAT
Η ένδειξη "F.RPT" θα ανάψει. Τα τραγούδια που περιλαμβάνονται στον φάκελο θα επαναλαμβάνονται.

Αλλαγή οθόνης

Πατήστε το μπουτόν DISP (6).

Κάθε φορά που πατάτε το μπουτόν αυτό, η οθόνη αλλάζει ως εξής:



ΣΗΜΕΙΩΣΗ:

- Η ένδειξη “NOTITLE” θα εμφανιστεί στην οθόνη εφόσον δεν υπάρχει καταχωρημένη πληροφορία στον δίσκο CD που αναπαράγεται.
- Εάν η καταχωρημένη πληροφορία είναι μεγαλύτερη από 16 χαρακτήρες το σύμβολο “>” θα εμφανιστεί στο δεξί άκρο της οθόνης. Κρατώντας πατημένο το μπουτόν DISP (8) για περισσότερο από 1 δευτερόλεπτο στην οθόνη θα εμφανιστεί και το υπόλοιπο κείμενο.

Παρατηρήσεις για MP3/WMA/AAC

Τι είναι το MP3/WMA;

- MP3 (MPEG Audio Layer3) και MP3 είναι μορφές συμπίεσης ψηφιακού ήχου ευρύτατα διαδεδομένες στους χρήστες ηλεκτρονικών υπολογιστών. Χρησιμοποιώντας αυτές τις μορφές συμπίεσης, μπορείτε να συμπίεσετε μουσικά αρχεία περίπου στο 1/10 του αρχικού όγκου και χωρίς απώλεια της ποιότητας. Αυτό σημαίνει ότι μπορείτε να εγγράψετε το περιεχόμενο από περίπου 10 μουσικά CD σε ένα μόνο CD-R/RW δίσκο.

Τι είναι το WMA;

- Είναι συντόμευση του “Windows Media Audio”, μία μορφή συμπίεσης που έχει αναπτυχθεί από την Microsoft.
- WMA των οποίων η διαχείριση ψηφιακών δικαιωμάτων (DRM) είναι ενεργοποιημένη, δεν μπορούν να αναπαραχθούν.
- Τα σήματα Windows MediaTM και Windows® είναι καταχωρημένα από την Microsoft Corporation στις ΗΠΑ και σε άλλες χώρες.

Τι είναι το AAC;

- Είναι συντόμευση του “Advanced Audio Coding”, μία μορφή συμπίεσης που χρησιμοποιείται από αρχεία MPEG2 και MPEG4.

Σημεία που πρέπει να θυμάστε όταν κάνετε αρχεία MP3/ WMA/AAC

Κοινά

- Για υψηλής ποιότητας ήχο συνιστάται υψηλός ρυθμός και υψηλή συχνότητα δειγματοληψίας.
- Δεν συνιστάται η επιλογή VBR (Variable Bit Rate) γιατί ο χρόνος αναπαραγωγής δεν εμφανίζεται σωστά και ο ήχος μπορεί να παρουσιάζει διακοπές.
- Η ποιότητα αναπαραγωγής μπορεί να διαφέρει ανάλογα με τις συνθήκες κωδικοποίησης. Για λεπτομέρειες, ανατρέξτε στο εγχειρίδιο χρήσης του λογισμικού κωδικοποίησης και του λογισμικού εγγραφής.

ΣΗΜΑΝΤΙΚΗ ΣΗΜΕΙΩΣΗ

Ποτέ μη βάζετε την επέκταση ονόματος αρχείου «.mp3», «.wma» ή «.m4a» σε ένα αρχείο το οποίο δεν έχει τη μορφή MP3/WMA/AAC format.

Αυτό, όχι μόνο θα προκαλέσει ζημιά στα ηχεία αλλά ακόμα και βλάβη στην ακοή σας.

Εγγραφή αρχείων MP3/WMA/AAC σε ένα CD

- Συνιστάται να ελαχιστοποιείτε την πιθανότητα για δημιουργία ενός δίσκου που περιέχει τόσο αρχεία CD-DA όσο και αρχεία MP3/WMA/AAC.
- Αν υπάρχουν αρχεία CD-DA στον ίδιο δίσκο με τα αρχεία MP3/WMA/AAC, τα τραγούδια μπορεί να μην αναπαράγονται με την επιθυμητή σειρά ή ορισμένα τραγούδια να μην αναπαράγονται καθόλου.
- Όταν αποθηκεύετε δεδομένα MP3 data και δεδομένα WMA στον ίδιο δίσκο, χρησιμοποιήστε διαφορετικούς φακέλους για κάθε τύπο δεδομένων.
- Σε ένα δίσκο μην εγγράφετε αρχεία διαφορετικά από τα αρχεία /AAC και περιττούς φακέλους.
- Το όνομα ενός αρχείου MP3/WMA/AAC πρέπει να προστίθεται σύμφωνα με τους κανόνες που περιγράφονται παρακάτω. Επίσης, πρέπει να πληρούν τις προδιαγραφές για κάθε σύστημα αρχείου.
- Η επέκταση αρχείου «.mp3», «.wma» ή «m4a» πρέπει να αντιστοιχίζεται σε κάθε αρχείο ανάλογα με τη μορφή του.
- Μπορεί να αντιμετωπίσετε προβλήματα κατά την αναπαραγωγή αρχείων MP3/WMA/AAC ή την εμφάνιση πληροφοριών από αρχεία MP3/WMA/AAC που έχουν εγγραφεί με ορισμένα λογισμικά εγγραφής ή εγγραφείς CD.
- Η μονάδα αυτή δεν έχει λειτουργία λίστας αναπαραγωγής.
- Παρόλο που υποστηρίζεται εγγραφή πολλαπλών περιόδων, συνιστάται η χρήση της επιλογής Disc-at-Once.

Μορφές συμπίεσης

MP3

- Ρυθμός Bit rate:
MPEG1 Audio Layer III: 32 k - 320 kbps
MPEG2 Audio Layer III: 8 k - 160 kbps
MPEG2.5 Audio Layer III: 8 k - 160 kbps
- Συχνότητα δειγματοληψίας
MPEG1 Audio Layer III: 32 k/44.1 k/48 kHz
MPEG2 Audio Layer III: 16 k/22.05 k/24 kHz
MPEG2.5 Audio Layer III: 8 k/11.025 k/12 kHz

WMA (Ver.7, Ver.8, Ver.9*)

- Ρυθμός Bit rate CBR 32 k - 320 kbps
- Συχνότητα δειγματοληψίας: 32 k/44,1 k/48 kHz
* WMA 9 Professional/LossLess/Voice δεν υποστηρίζονται.

AAC*

- Ρυθμός Bit rate ABR 16 k - 320 kbps
- Συχνότητα δειγματοληψίας: 32 k/44.1 k/48 kHz
* Apple Lossless δεν υποστηρίζεται.

Υποστηριζόμενα συστήματα αρχείων

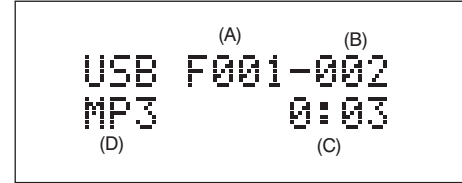
ISO 9660 Level 1/Level 2, Joliet, Romeo

Μέγιστος αριθμός αρχείων/φακέλων

- Μέγιστος αριθμός αρχείων: 512
- Μέγιστος αριθμός αρχείων σε ένα φάκελο: 255
- Μέγιστη διακλάδωση φακέλων: 8
- Μέγιστος αριθμός φακέλων: 255 (Περιλαμβάνεται ο κύριος φάκελος).

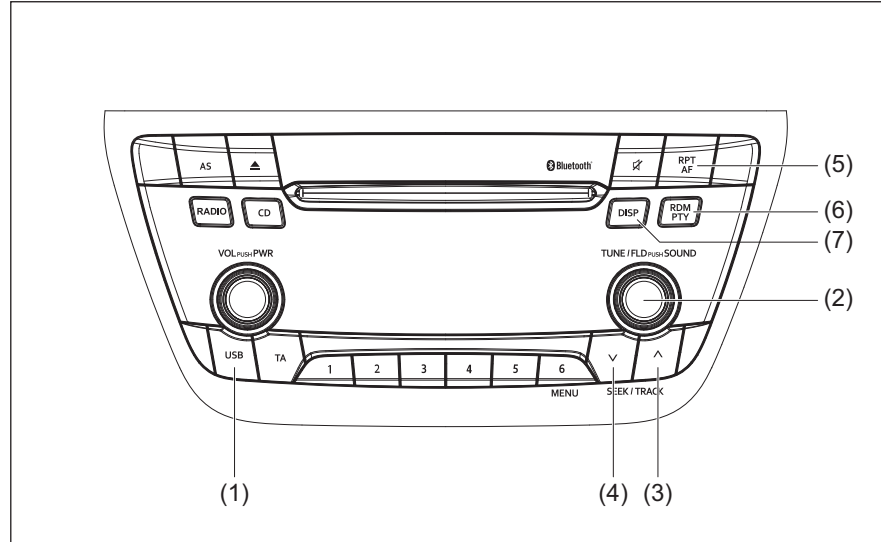
**Ακρόαση αρχείων αποθηκευμένων σε
συσσκευή USB**

Οθόνη



- (1) Μπουτόν USB
- (2) Επιλογέας TUNE/FLD PUSH SOUND
- (3) Μπουτόν αναζήτησης (UP)
- (4) Μπουτόν αναζήτησης (DOWN)
- (5) Μπουτόν RPT
- (6) Μπουτόν RDM
- (7) Μπουτόν DISP

- (A) Αριθμός φακέλου
- (B) Αριθμός τραγουδιού
- (C) Διάρκεια αναπαραγωγής
- (D) Ένδειξη MP3/WMA/AAC



ΣΗΜΑΝΤΙΚΗ ΣΗΜΕΙΩΣΗ

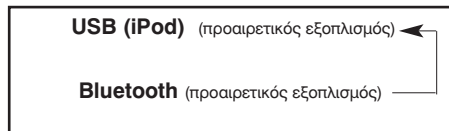
Μην συνδέετε οποιαδήποτε συσκευή USB παρά μόνο συσκευή αποθήκευσης USB ή συσκευή αναπαραγωγής ήχου USB. Μην συνδέετε περισσότερες από μία συσκευές USB χρησιμοποιώντας αντάπτορα. Η παροχή τάσης από τον σύνδεσμο μπορεί να προκαλέσει υπερθέρμανση.

ΛΟΙΠΑ ΧΕΙΡΙΣΤΗΡΙΑ ΚΑΙ ΕΞΟΠΛΙΣΜΟΣ

Επιλογή συσκευής USB

Πατήστε το μπουτόν USB (1).

Κάθε φορά που πατάτε το μπουτόν αυτό, η ρύθμιση αλλάζει ως εξής:



Επιλογή ενός φακέλου

Στρέψτε τον επιλογέα TUNE/FLD PUSH SOUND (2) για να διαλέξετε έναν φάκελο.

Επιλογή τραγουδιού

- Πατήστε το μπουτόν αναζήτησης UP (3) για να ακούσετε το επόμενο τραγούδι.
- Πατήστε το μπουτόν αναζήτησης DOWN (4) δύο φορές για να ακούσετε το προηγούμενο τραγούδι.
Ότα πατήσετε το μπουτόν αναζήτησης DOWN (4) μία φορά θα ακούσετε το ήδη επιλεγμένο τραγούδι από την αρχή του.

Γρήγορη μετάβαση προς τα μπροστά/προς τα πίσω

- Για να προχωρήσετε γρήγορα προς τα μπροστά πατήστε και κρατήστε πατημένο το μπουτόν αναζήτησης UP (3).
- Για να προχωρήσετε γρήγορα προς τα πίσω πατήστε και κρατήστε πατημένο το μπουτόν αναζήτησης DOWN (4).

Τυχαία ακρόαση

Πατήστε το μπουτόν RDM (6).

Κάθε φορά που πατάτε το μπουτόν αυτό, η ρύθμιση αλλάζει ως εξής:

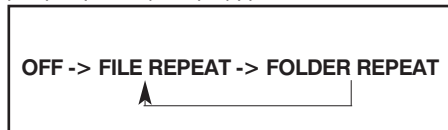


- FOLDER RANDOM
Η ένδειξη "F.RDM" θα ανάψει. Τα τραγούδια του επιλεγμένου φακέλου, θα αναπαραχθούν με τυχαία σειρά.
- ALL RANDOM
Η ένδειξη "RDM" θα ανάψει. Τα τραγούδια της συσκευής USB, θα αναπαραχθούν με τυχαία σειρά.

Επαναλαμβανόμενη αναπαραγωγή

Πατήστε το μπουτόν RPT/AF (5).

Κάθε φορά που πατάτε το μπουτόν αυτό, η ρύθμιση αλλάζει ως εξής:



- FILE REPEAT
Η ένδειξη "RPT" θα ανάψει. Το τραγούδι που ήδη αναπαράγεται θα επαναλαμβάνεται.

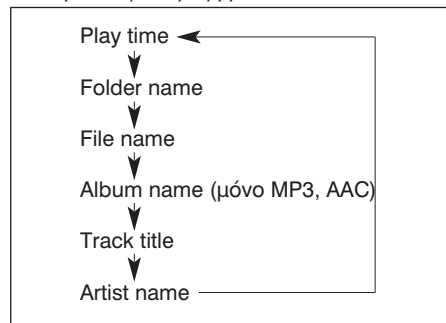
FOLDER REPEAT

Η ένδειξη "F.RPT" θα ανάψει. Τα τραγούδια που περιλαμβάνονται στον φάκελο θα επαναλαμβάνονται.

Αλλαγή οθόνης

Πατήστε το μπουτόν DISP (7).

Κάθε φορά που πατάτε το μπουτόν αυτό, η οθόνη αλλάζει ως εξής:



ΣΗΜΕΙΩΣΗ:

- Η ένδειξη "NOTITLE" θα εμφανιστεί στην οθόνη εφόσον δεν υπάρχει καταχωρημένη πληροφορία στον δίσκο CD που αναπαράγεται.
- Εάν η καταχωρημένη πληροφορία είναι μεγαλύτερη από 16 χαρακτήρες το σύμβολο ">" θα εμφανιστεί στο δεξί άκρο της οθόνης. Κρατώντας πατημένο το μπουτόν DISP (7) για περισσότερο από 1 δευτερόλεπτο στην οθόνη θα εμφανιστεί και το υπόλοιπο κείμενο.

Παρατηρήσεις για τις συσκευές USB

Συμβατές συσκευές USB

- USB κλάσης μαζικής αποθήκευσης
Για λεπτομέρειες σχετικά με την συμβατότητα της συσκευής USB, ανατρέξτε στις οδηγίες του κατασκευαστή της.
- USB πλήρους ταχύτητας κατηγορίας συμβατότητας 1.1/2.0
- Σύστημα αρχείων FAT16/32, VFAT
- Μέγιστη τάση λιγότερο από 1.0A
- Συσκευές όπως USB Hub, καλώδιο επέκτασης εάν συνδεθούν στο ηχοσύστημα μπορεί να μην αναγνωρισθούν από αυτό. Σε τέτοια περίπτωση συνδέστε απευθείας την συσκευή στο ηχοσύστημα.
- Συσκευές όπως MP3 player/κινητό τηλέφωνο/ψηφιακή κάμερα μπορεί να μην αναγνωρισθούν από το ηχοσύστημα για την αναπαραγωγή μουσικής.

Σύνδεση συσκευής USB

- Όταν συνδέετε μία συσκευή USB, βεβαιωθείτε ότι ο σύνδεσμος της έχει τοποθετηθεί πλήρως στην θύρα.
- Μην αφήνετε για μεγάλα χρονικά διαστήματα τις συσκευές USB σε χώρους του αυτοκινήτου που η θερμοκρασία μπορεί να αυξηθεί πολύ.
- Κάντε αντίγραφα ασφαλείας σημαντικών δεδομένων που έχετε στην συσκευή USB. Δεν έχουμε καμιά ευθύνη για τυχόν απώλεια τους.
- Συνιστάται να μην συνδέετε καμιά συσκευή USB που περιέχει αρχεία δεδομένων διαφορετικά από εκείνα των μορφών MP3/WMA/AAC.

Εγγραφή αρχείων MP3/WMA σε συσκευή USB

- Η αναπαραγωγή ή η εμφάνιση αρχείων μπορεί να μην είναι δυνατή ανάλογα του είδους της συσκευής USB που χρησιμοποιείτε και της ποιότητας της εγγραφής.
- Ανάλογα με την συσκευή USB που έχετε συνδέσει η σειρά αναπαραγωγής των αρχείων μπορεί να είναι διαφορετική από την σειρά αποθήκευσής τους.

Μορφές συμπίεσης

MP3

- Ρυθμός Bit rate:
MPEG1 Audio Layer III: 32 k - 320 kbps
MPEG2 Audio Layer III: 8 k - 160 kbps
MPEG2.5 Audio Layer III: 8 k - 160 kbps
- Συχνότητα δειγματοληψίας
MPEG1 Audio Layer III: 32 k/44.1 k/48 kHz
MPEG2 Audio Layer III: 16 k/22.05 k/24 kHz
MPEG2.5 Audio Layer III: 8 k/11.025 k/12 kHz

WMA (Ver.7, Ver.8, Ver.9*)

- Ρυθμός Bit rate CBR 32 k - 320 kbps
- Συχνότητα δειγματοληψίας: 32 k/44,1 k/48 kHz
* WMA 9 Professional/LossLess/Voice δεν υποστηρίζονται.

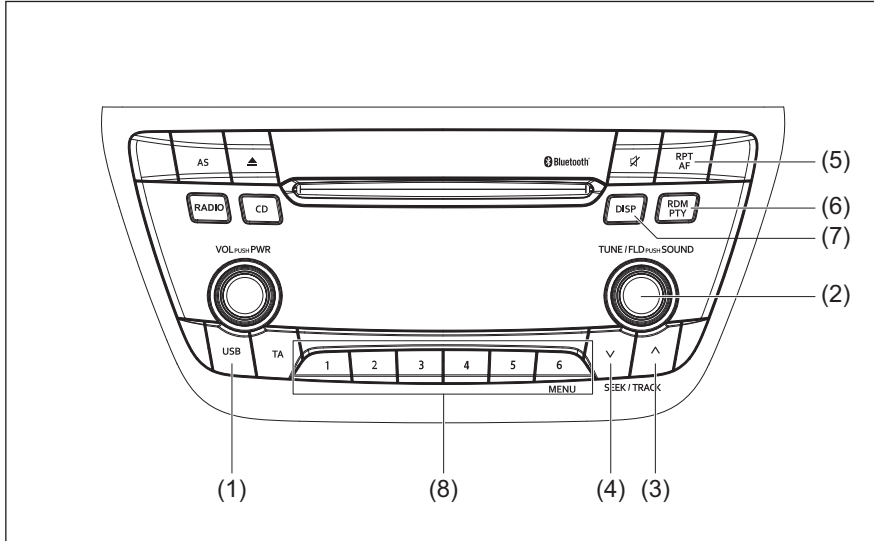
AAC*

- Ρυθμός Bit rate ABR 16 k - 320 kbps
- Συχνότητα δειγματοληψίας: 32 k/44.1 k/48 kHz
* Apple Lossless δεν υποστηρίζεται.

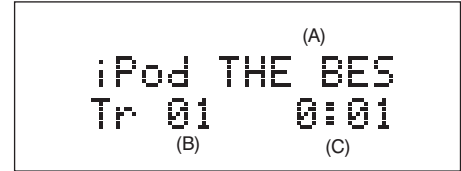
Μέγιστος αριθμός αρχείων/φακέλων

- Μέγιστος αριθμός αρχείων: 2500
- Μέγιστος αριθμός αρχείων σε ένα φάκελο: 255
- Μέγιστη διακλάδωση φακέλων: 8
- Μέγιστος αριθμός φακέλων: 255 (Περιλαμβάνεται ο κύριος φάκελος).

Ακρόαση συσκευής i-Pod®



Οθόνη



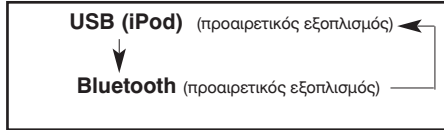
- (1) Μπουτόν USB
- (2) Επιλογέας TUNE/FLD PUSH SOUND
- (3) Μπουτόν αναζήτησης (UP)
- (4) Μπουτόν αναζήτησης (DOWN)
- (5) Μπουτόν RPT
- (6) Μπουτόν RDM
- (7) Μπουτόν DISP
- (8) Μπουτόν προεπιλογής ([1] ως [6])

- (A) Τίτλος τραγουδιού
- (B) Αριθμός τραγουδιού
- (C) Διάρκεια αναπαραγωγής

Επιλογή συσκευής iPod®

Πατήστε το μπουτόν USB (1).

Κάθε φορά που πατάτε το μπουτόν αυτό, η ρύθμιση αλλάζει ως εξής:



Επιλογή τραγουδιού

- Πατήστε το μπουτόν αναζήτησης UP (3) για να ακούσετε το επόμενο τραγούδι.
- Πατήστε το μπουτόν αναζήτησης DOWN (4) δύο φορές για να ακούσετε το προηγούμενο τραγούδι.
Ότα πατήσετε το μπουτόν αναζήτησης DOWN (4) μία φορά θα ακούσετε το ήδη επιλεγμένο τραγούδι από την αρχή του.

Γρήγορη μετάβαση προς τα μπροστά/προς τα πίσω

- Για να προχωρήσετε γρήγορα προς τα μπροστά πατήστε και κρατήστε πατημένο το μπουτόν αναζήτησης UP (3).
- Για να προχωρήσετε γρήγορα προς τα πίσω πατήστε και κρατήστε πατημένο το μπουτόν αναζήτησης DOWN (4).

Τυχαία ακρόαση

Πατήστε το μπουτόν RDM (6).

Κάθε φορά που πατάτε το μπουτόν αυτό, η ρύθμιση αλλάζει ως εξής:

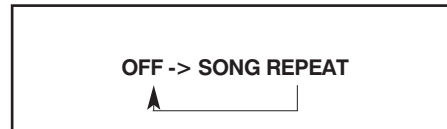


- **SONG RANDOM**
Η ένδειξη "RDM" θα ανάψει. Τα τραγούδια του iPod®, θα αναπαραχθούν με τυχαία σειρά.
- **ALBUM RANDOM**
Η ένδειξη "F.RDM" θα ανάψει. Τα τραγούδια του album του iPod®, θα αναπαραχθούν με τυχαία σειρά.

Επαναλαμβανόμενη αναπαραγωγή

Πατήστε το μπουτόν RPT (5).

Κάθε φορά που πατάτε το μπουτόν αυτό, η ρύθμιση αλλάζει ως εξής:

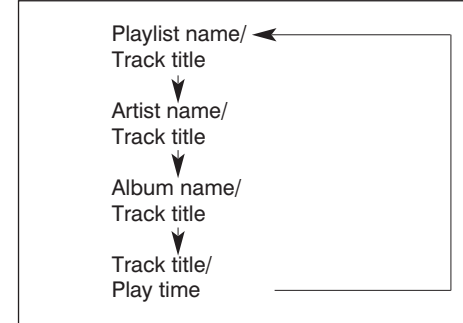


- **SONG REPEAT**
Η ένδειξη "RPT" θα ανάψει. Το τραγούδι που ήδη αναπαραγεται θα επαναλαμβάνεται.

Αλλαγή οθόνης

Πατήστε το μπουτόν DISP (7).

Κάθε φορά που πατάτε το μπουτόν αυτό, η οθόνη αλλάζει ως εξής:



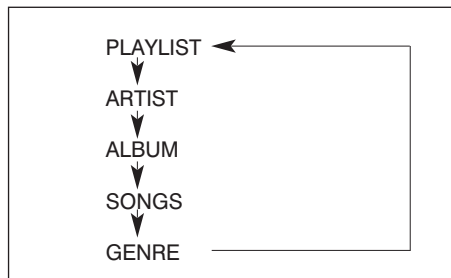
ΣΗΜΕΙΩΣΗ:

Εάν η καταχωρημένη πληροφορία είναι μεγαλύτερη από 16 χαρακτήρες το σύμβολο ">" θα εμφανιστεί στο δεξιό άκρο της οθόνης. Κρατώντας πατημένο το μπουτόν DISP (7) για περισσότερο από 1 δευτερόλεπτο στην οθόνη θα εμφανιστεί και το υπόλοιπο κείμενο.

Επιλογή κατάστασης αναπαραγωγής

- 1) Πατήστε το μπουτόν (6) από τα μπουτόν προεπιλογής (8) για περισσότερο από 1 δευτερόλεπτο.
- 2) Στρέψτε τον επιλογέα TUNE/FLD PUSH SOUND (2).

Κάθε φορά που στρέψετε τον επιλογέα, η κατάσταση αναπαραγωγής αλλάζει ως εξής:



- 3) Πατήστε τον επιλογέα TUNE/FLD PUSH SOUND (2) για να επιλέξετε την επιθυμητή κατάσταση επιλογής.

ΣΗΜΕΙΩΣΗ:

- Όταν πατήσετε το μπουτόν (6) από τα μπουτόν προεπιλογής (8), θα εμφανιστεί στην οθόνη η προηγούμενη κατάσταση αναπαραγωγής.

Παρατηρήσεις για τις συσκευές iPod

Υποστηριζόμενες συσκευές iPod

- iPod® touch (5ης γενιάς)
 - iPod® touch (4ης γενιάς)
 - iPod® touch (3ης γενιάς)
 - iPod® touch (2ης γενιάς)
 - iPod® touch (1ης γενιάς)
 - iPod® classic
 - iPod® nano (7ης γενιάς)
 - iPod® nano (6ης γενιάς)
 - iPod® nano (5ης γενιάς)
 - iPod® nano (4ης γενιάς)
 - iPod® nano (3ης γενιάς)
 - iPod® nano (2ης γενιάς)
 - iPod® nano (1ης γενιάς)
 - iPhone® 5
 - iPhone® 4S
 - iPhone® 4
 - iPhone® 3GS
 - iPhone® 3G
 - iPhone®
- * Μερικές λειτουργίες μπορεί να μην είναι διαθέσιμες ανάλογα με την συσκευή iPod®.

Σύνδεση iPod®



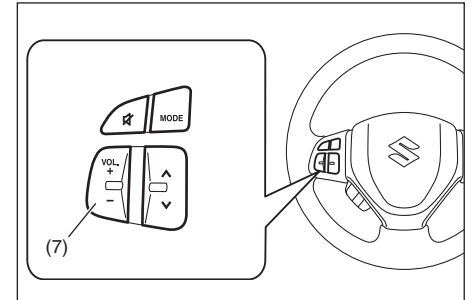
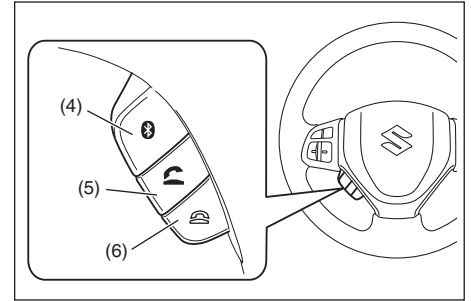
- Η χρήση του σήματος Apple στην ετικέτα σημαίνει ότι κάποιο αξεσουάρ έχει σχεδιαστεί για αποκλειστική σύνδεση με προϊόντα Apple που αναφέρονται στην ετικέτα και καλύπτει τις προδιαγραφές απόδοσης της Apple. Η Apple δεν φέρει καμμία ευθύνη για την λειτουργία της συσκευής αυτής ή την συμβατότητα της με τις οδηγίες ασφαλείας.
- Παρακαλούμε σημειώστε ότι η χρήση αυτών των αξεσουάρ με προϊόντα Apple μπορεί να επηρεάζουν την ασύρματη απόδοση.
- Οι ονομασίες Apple, iPod touch, iPod classic, iPod nano, iPhone και Lightning αποτελούν σήματα κατατεθέντα στις ΗΠΑ της Apple Inc.

Σύνδεση iPod®

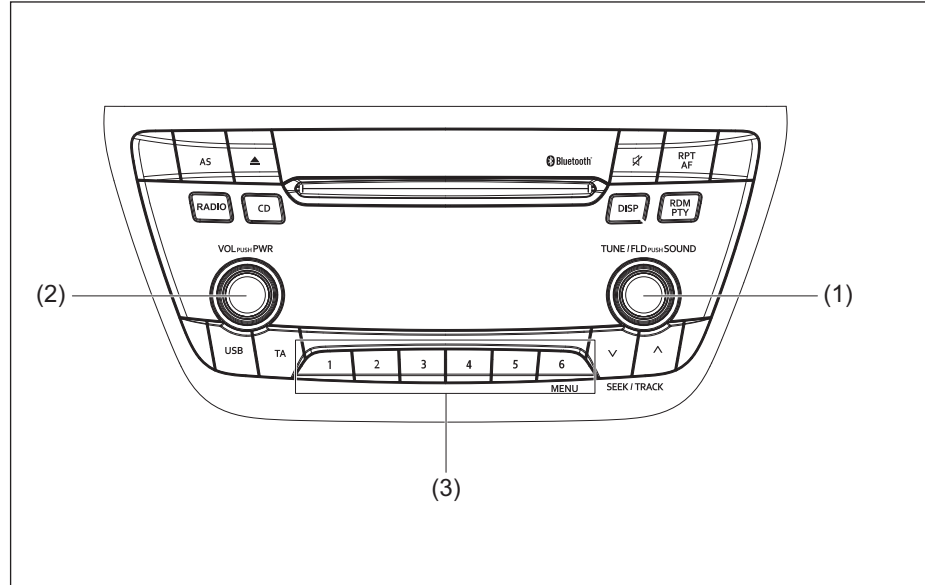
- Βεβαιωθείτε ότι αποσυνδέσατε την συσκευή iPod® όταν κλείσετε τον κεντρικό διακόπτη. Η συσκευή iPod® μπορεί να μην απενεργοποιηθεί με αποτέλεσμα να αποφορτισθεί η μπαταρία του αυτοκινήτου.
- Παρακαλούμε να μην συνδέετε αξεσουάρ της συσκευής iPod® όπως τηλεχειριστήριο ή ακουστικά όταν συνδέετε την συσκευή στο ηχοσύστημα γιατί μπορεί να μην λειτουργεί σωστά.

Σύστημα Bluetooth® Hands-Free Κινητού τηλεφώνου (προαιρετικός εξοπλισμός)

Διακόπτης τιμονιού



- (4) Μπουτόν Bluetooth®
- (5) Μπουτόν πραγματοποίησης κλήσης
- (6) Μπουτόν ολοκλήρωσης κλήσης
- (7) Διακόπτης έντασης ήχου



- (1) Επιλογέας TUNE/FLD PUSH SOUND
- (2) Επιλογέας VOL PUSH PWR
- (3) Μπουτόν προεπιλογής

Καταχώριση κινητού τηλεφώνου

Για να χρησιμοποιήσετε την λειτουργία Bluetooth® hands-free θα πρέπει να έχετε ενσωματώσει το κινητό σας τηλέφωνο.

ΣΗΜΕΙΩΣΗ:

- Μπορείτε να καταχωρήσετε μέχρις 5 κινητά τηλέφωνα.
 - Για να καταχωρήσετε ένα καινούργιο τηλέφωνο, αποσυνδέστε το ραδιόφωνο από την μονάδα. Μετά την ολοκλήρωση της καταχώρισης του κινητού, επανασυνδέστε το ραδιόφωνο.
 - Εάν δεν πραγματοποιηθεί η καταχώριση μέσα σε 120 δευτερόλεπτα, η διαδικασία ακυρώνεται. Παρακαλούμε προσπαθήστε ξανά ή ανατρέξτε στο εγχειρίδιο του κινητού τηλεφώνου για τον τρόπο καταχώρισης του.
- 1) Πατήστε το μπουτόν Bluetooth® (4). Θα εμφανιστεί το κυρίως μενού Bluetooth®.
 - 2) Στρέψτε τον επιλογέα TUNE/FLD PUSH SOUND (1) για να επιλέξετε την λειτουργία "Setup Bluetooth", και πατήστε τον επιλογέα (1) για να καθορίσετε την επιλογή.
 - 3) Στρέψτε τον επιλογέα TUNE/FLD PUSH SOUND (1) για να επιλέξετε την λειτουργία "Pairing", και πατήστε τον επιλογέα (1) για να καθορίσετε την επιλογή.
 - 4) Επιλέξτε από το μενού Bluetooth® του κινητού τηλεφώνου την λειτουργία "CAR AUDIO" και πραγματοποιήστε την καταχώριση. Ανατρέξτε στο εγχειρίδιο του κινητού σας τηλεφώνου για περισσότερες πληροφορίες.

- 5) Εισάγετε τον κωδικό που εμφανίζεται στην οθόνη, στο κινητό σας τηλέφωνο.
- 6) Πατήστε το μπουτόν ολοκλήρωσης κλήσης (6).

ΣΗΜΕΙΩΣΗ:

- Εάν επιλέξετε το "Go Back", εμφανίζεται η προηγούμενη λειτουργία του μενού.
- Όταν καταχωρείτε επιπλέον κινητό τηλέφωνο, επαναλάβετε την διαδικασία από το βήμα 1).

Εισερχόμενη κλήση

Πατήστε το μπουτόν πραγματοποίησης κλήσης (5) για να απαντήσετε σε μία εισερχόμενη κλήση.

Ολοκλήρωση κλήσης

Πατήστε το μπουτόν ολοκλήρωσης κλήσης (6) για να ολοκληρώσετε την κλήση.

Απόρριψη κλήσης (μόνο για τα υποστηριζόμενα μοντέλα)

Πατήστε το μπουτόν ολοκλήρωσης κλήσης (6) για να απορρίψετε μία κλήση.

Ρύθμιση έντασης ήχου ακρόασης

- Κατά την διάρκεια ενός τηλεφωνήματος, στρέψτε τον επιλογέα VOL PUSH PWR (2). Στρέφοντας τον δεξιόστροφα αυξάνεται η ένταση ενώ αριστερόστροφα μειώνεται.
- Πατήστε τον διακόπτη VOL (7) κατά την διάρκεια ενός τηλεφωνήματος. Πατώντας το "+" του διακόπτη αυξάνεται η ένταση, ενώ πατώντας το "-" μειώνεται.

Ρύθμιση ήχου κλήσης

- Κατά την διάρκεια μιας εισερχόμενης κλήσης, στρέψτε τον επιλογέα VOL PUSH PWR (2). Στρέφοντας τον δεξιόστροφα αυξάνεται η ένταση ενώ αριστερόστροφα μειώνεται.
- Πατήστε τον διακόπτη VOL (7) κατά την διάρκεια ενός τηλεφωνήματος. Πατώντας το "+" του διακόπτη αυξάνεται η ένταση, ενώ πατώντας το "-" μειώνεται.

Ρύθμιση έντασης ήχου κλήσης

Ακολουθήστε τις παρακάτω οδηγίες για να ρυθμίσετε την ένταση ήχου κλήσης.

- 1) Πατήστε το μπουτόν εγκατάστασης Bluetooth® (4).
- 2) Στρέψτε τον επιλογέα TUNE/FLD PUSH SOUND (1) για να επιλέξετε την λειτουργία "Setup Telephone", και πατήστε τον επιλογέα (1) για να καθορίσετε την επιλογή.
- 3) Στρέψτε τον επιλογέα TUNE/FLD PUSH SOUND (1) για να επιλέξετε την λειτουργία "Sound setting", και πατήστε τον επιλογέα (1) για να καθορίσετε την επιλογή.
- 4) Στρέψτε τον επιλογέα TUNE/FLD PUSH SOUND (1) για να επιλέξετε την λειτουργία "Call volume", ή "Ringtone volume" και πατήστε τον επιλογέα (1) για να καθορίσετε την επιλογή. Η τρέχουσα επιλογή ήχου κλήσης θα εμφανιστεί.
- 5) Στρέψτε τον επιλογέα TUNE/FLD PUSH SOUND (1) για να επιλέξετε την επιθυμητή ρύθμιση και πατήστε τον επιλογέα (1) για να καθορίσετε την επιλογή.

ΣΗΜΕΙΩΣΗ:

Όταν επιλέξετε “Go Back” εμφανίζεται το προηγούμενο μενού.

Επιλογή ήχου κλήσης

Ακολουθήστε τα παρακάτω για να επιλέξετε έναν ήχο κλήσης

- 1) Πατήστε το μπουτόν Bluetooth® (4). Θα εμφανιστεί το κυρίως μενού Bluetooth®.
- 2) Στρέψτε τον επιλογή TUNE/FLD PUSH SOUND (1) για να επιλέξετε την λειτουργία “Setup Telephone”, και πατήστε τον επιλογή (1) για να καθορίσετε την επιλογή.
- 3) Στρέψτε τον επιλογή TUNE/FLD PUSH SOUND (1) για να επιλέξετε την λειτουργία “Sound Setting”, και πατήστε τον επιλογή (1) για να καθορίσετε την επιλογή.
- 4) Στρέψτε τον επιλογή TUNE/FLD PUSH SOUND (1) για να επιλέξετε την λειτουργία “Ringtone”, και πατήστε τον επιλογή (1) για να καθορίσετε την επιλογή.
- 5) Στρέψτε τον επιλογή TUNE/FLD PUSH SOUND (1) για να επιλέξετε τον επιθυμητό ήχο, και πατήστε τον επιλογή (1) για να καθορίσετε την επιλογή.

ΣΗΜΕΙΩΣΗ:

Όταν επιλέξετε “Go Back” εμφανίζεται το προηγούμενο μενού.

Πραγματοποίηση κλήσης με την χρήση του ιστορικού κλήσεων

Ακολουθήστε τις παρακάτω οδηγίες για να καλέσετε ξανά τον τελευταίο αριθμό κλήσης.

ΣΗΜΕΙΩΣΗ:

Μπορούν να αποθηκευτούν οι 10 τελευταίοι αριθμοί τηλεφώνου (10 αριθμοί που καλέσατε ή που σας κάλεσαν).

- 1) Πατήστε το μπουτόν κλήσης (5). Εμφανίζεται το μενού τηλεφωνικού καταλόγου του Bluetooth®.
- 2) Στρέψτε τον επιλογή TUNE/FLD PUSH SOUND (1) για να επιλέξετε “Missed Calls” “Incoming calls” ή “Outgoing calls” και πατήστε τον επιλογή (1) για να καθορίσετε την επιλογή.
Για να καλέσετε κάποιον απο τους αριθμούς, επιλέξτε αντίστοιχα “Missed Calls” “Incoming calls” ή “Outgoing calls”.
- 3) Στρέψτε τον επιλογή TUNE/FLD PUSH SOUND (1) για να επιλέξετε τον επιθυμητό αριθμό και πατήστε τον επιλογή (1) για να καθορίσετε την επιλογή.
- 4) Στρέψτε τον επιλογή TUNE/FLD PUSH SOUND (1) για να επιλέξετε “Dial” και πατήστε τον επιλογή (1) για να πραγματοποιήσετε την κλήση.

ΣΗΜΕΙΩΣΗ:

- Όταν επιλέξετε “Go Back” εμφανίζεται το προηγούμενο μενού.
- Πατώντας “Confirm” αφού έχετε επιλέξει “Add speed dial” μπορείτε να καταχωρήσετε τον επιλεγμένο αριθμό τηλεφώνου στο ευρετήριο.

- Πατώντας “Confirm” αφού έχετε επιλέξει “Delete” μπορείτε να διαγράψετε τον επιλεγμένο αριθμό τηλεφώνου από την λίστα κλήσεων.

Διαγραφή ιστορικού κλήσεων

Ακολουθήστε τις παρακάτω οδηγίες για να διαγράψετε όλες τις εισερχόμενες/εξερχόμενες/αναπάντητες κλήσεις.

- 1) Πατήστε το μπουτόν κλήσης (5). Εμφανίζεται το μενού τηλεφωνικού καταλόγου του Bluetooth®.
- 2) Στρέψτε τον επιλογή TUNE/FLD PUSH SOUND (1) για να επιλέξετε “Setup Phonebook” και πατήστε τον επιλογή (1) για να καθορίσετε την επιλογή.
- 3) Στρέψτε τον επιλογή TUNE/FLD PUSH SOUND (1) για να επιλέξετε “Delete History” και πατήστε τον επιλογή (1) για να καθορίσετε την επιλογή.
- 5) Στρέψτε τον επιλογή TUNE/FLD PUSH SOUND (1) για να επιλέξετε “Missed Calls” “Incoming calls” ή “Outgoing calls” και πατήστε τον επιλογή (1) για να καθορίσετε την επιλογή.
- 6) Στρέψτε τον επιλογή TUNE/FLD PUSH SOUND (1) για να επιλέξετε “Delete?” ή “Delete All?” και πατήστε τον επιλογή (1) για να καθορίσετε την επιλογή.

- 7) Στρέψτε τον επιλογέα TUNE/FLD PUSH SOUND (1) για να επιλέξετε “Confirm” και πατήστε τον επιλογέα (1) για να καθορίσετε την επιλογή.

ΣΗΜΕΙΩΣΗ:

Όταν επιλέξετε “Go Back” εμφανίζεται το προηγούμενο μενού.

Καταχώριση στον τηλεφωνικό κατάλογο

Ακολουθήστε τις παρακάτω οδηγίες για να καταχωρίσετε αριθμούς τηλεφώνων στον τηλεφωνικό κατάλογο.

- 1) Πατήστε το μπουτόν Bluetooth® (4). Εμφανίζεται το κυρίως μενού του Bluetooth®.
- 2) Στρέψτε τον επιλογέα TUNE/FLD PUSH SOUND (1) για να επιλέξετε “Setup Telephone” και πατήστε τον επιλογέα (1) για να καθορίσετε την επιλογή.
- 3) Στρέψτε τον επιλογέα TUNE/FLD PUSH SOUND (1) για να επιλέξετε “Setup Phonebook” και πατήστε τον επιλογέα (1) για να καθορίσετε την επιλογή.
- 4) Στρέψτε τον επιλογέα TUNE /FLD PUSH SOUND (1) για να επιλέξετε “Add Contacts” και πατήστε τον επιλογέα (1) για να καθορίσετε την επιλογή.
- 5) Στρέψτε τον επιλογέα TUNE/FLD PUSH SOUND (1) για να επιλέξετε “Overwrite All” ή “Add One contact” και πατήστε τον επιλογέα (1) για να καθορίσετε την επιλογή. Θα εμφανιστεί “Rest of Memory:XXXX OK?”.
- 6) Στρέψτε τον επιλογέα TUNE/FLD PUSH

SOUND (1) για να επιλέξετε “Confirm” και πατήστε τον επιλογέα (1) για να καθορίσετε την επιλογή.

- 7) Μεταφορά επαφών από το τηλέφωνο. Μόλις ολοκληρωθεί η καταχώριση θα εμφανιστεί η ένδειξη “Setup Phonebook”.

ΣΗΜΕΙΩΣΗ:

- Όταν επιλέξετε “Go Back” εμφανίζεται το προηγούμενο μενού.
- Στον τηλεφωνικό κατάλογο μπορούν να καταχωρηθούν μέχρι και 1000 αριθμοί τηλεφώνων.

Μεταφορά ιστορικού κλήσεων από το τηλέφωνο

Ακολουθήστε τις παρακάτω οδηγίες για να μεταφέρετε το ιστορικό κλήσεων από το τηλέφωνο σας.

- 1) Πατήστε το μπουτόν Bluetooth® (4). Εμφανίζεται το κυρίως μενού του Bluetooth®.
- 2) Στρέψτε τον επιλογέα TUNE/FLD PUSH SOUND (1) για να επιλέξετε “Setup Telephone” και πατήστε τον επιλογέα (1) για να καθορίσετε την επιλογή.
- 3) Στρέψτε τον επιλογέα TUNE/FLD PUSH SOUND (1) για να επιλέξετε “Call History” και πατήστε τον επιλογέα (1) για να καθορίσετε την επιλογή.
- 4) Στρέψτε τον επιλογέα TUNE/FLD PUSH SOUND (1) για να επιλέξετε “Call History?” και πατήστε τον επιλογέα (1) για να καθορίσετε την επιλογή.
- 5) Στρέψτε τον επιλογέα TUNE/FLD PUSH SOUND (1) για να επιλέξετε “Confirm” και

πατήστε τον επιλογέα (1) για να ολοκληρώσετε την μεταφορά.

ΣΗΜΕΙΩΣΗ:

Όταν επιλέξετε “Go Back” εμφανίζεται το προηγούμενο μενού.

Πραγματοποίηση κλήσης ενός αριθμού αποθηκευμένου στον τηλεφωνικό κατάλογο

Ακολουθήστε τις παρακάτω οδηγίες για να καλέσετε έναν τηλεφωνικό αριθμό από τον τηλεφωνικό κατάλογο.

- 1) Πατήστε το μπουτόν κλήσης (57). Εμφανίζεται το μενού του τηλεφωνικού καταλόγου του Bluetooth®.
- 2) Στρέψτε τον επιλογέα TUNE/FLD PUSH SOUND (1) για να επιλέξετε “Phonebook” και πατήστε τον επιλογέα (1) για να καθορίσετε την επιλογή.
- 3) Στρέψτε τον επιλογέα TUNE/FLD PUSH SOUND (1) για να επιλέξετε το όνομα που επιθυμείτε να καλέσετε και πατήστε τον επιλογέα (1) για να καθορίσετε την επιλογή. Οι καταχωρημένοι αριθμοί θα εμφανιστούν σε σειρά. Εάν έχουν καταχωρηθεί μαζί με τους αριθμούς και ονόματα, τότε θα εμφανίζονται μόνο τα ονόματα.
- 4) Στρέψτε τον επιλογέα TUNE/FLD PUSH SOUND (1) για να επιλέξετε “Dial”, και πατήστε τον επιλογέα (1) για να καθορίσετε την επιλογή.
- 5) Πατήστε το μπουτόν κλήσης (5). Ο εμφανιζόμενος αριθμός ή ο αριθμός που αντιστοιχεί στον εμφανιζόμενο όνομα θα κληθεί.

Διαγραφή αποθηκευμένων δεδομένων

Ακολουθήστε τις παρακάτω οδηγίες για να διαγράψετε έναν τηλεφωνικό αριθμό από τον τηλεφωνικό κατάλογο.

- 1) Πατήστε το μπουτόν Bluetooth® (4). Εμφανίζεται το κυρίως μενού του Bluetooth®.
- 2) Στρέψτε τον επιλογέα TUNE/FLD PUSH SOUND (1) για να επιλέξετε “Setup Telephone” και πατήστε τον επιλογέα (1) για να καθορίσετε την επιλογή.
- 3) Στρέψτε τον επιλογέα TUNE/FLD PUSH SOUND (1) για να επιλέξετε “Setup Phonebook” και πατήστε τον επιλογέα (1) για να καθορίσετε την επιλογή.
- 4) Στρέψτε τον επιλογέα TUNE/FLD PUSH SOUND (1) για να επιλέξετε “Delete Contacts” και πατήστε τον επιλογέα (1) για να καθορίσετε την επιλογή.
- 5) Στρέψτε τον επιλογέα TUNE/FLD PUSH SOUND (1) για να επιλέξετε τον αριθμό που επιθυμείτε να διαγράψετε, και πατήστε τον επιλογέα (1) για να καθορίσετε την επιλογή.
- 6) Στρέψτε τον επιλογέα TUNE/FLD PUSH SOUND (1) για να επιλέξετε “Delete?” και πατήστε τον επιλογέα (1) για να καθορίσετε την επιλογή.
- 7) Στρέψτε τον επιλογέα TUNE/FLD PUSH SOUND (1) για να επιλέξετε “Confirm” και πατήστε τον επιλογέα (1) για να καθορίσετε την επιλογή.

ΣΗΜΕΙΩΣΗ:

Όταν επιλέξετε “Go Back” εμφανίζεται το προηγούμενο μενού.

Καταχώρηση μπουτόν για γρήγορη κλήση

Ακολουθήστε τις παρακάτω οδηγίες για να καταχωρίσετε έναν αριθμό σε κάθε ένα από τα μπουτόν προεπιλογής.

- 1) Πατήστε το μπουτόν Bluetooth® (4). Εμφανίζεται το κυρίως μενού του Bluetooth®.
- 2) Στρέψτε τον επιλογέα TUNE/FLD PUSH SOUND (1) για να επιλέξετε “Setup Telephone” και πατήστε τον επιλογέα (1) για να καθορίσετε την επιλογή.
- 3) Στρέψτε τον επιλογέα TUNE/FLD PUSH SOUND (1) για να επιλέξετε “Setup Phonebook” και πατήστε τον επιλογέα (1) για να καθορίσετε την επιλογή.
- 4) Στρέψτε τον επιλογέα TUNE/FLD PUSH SOUND (1) για να επιλέξετε “Add Speed Dial” και πατήστε τον επιλογέα (1) για να καθορίσετε την επιλογή.
- 5) Στρέψτε τον επιλογέα TUNE/FLD PUSH SOUND (1) για να επιλέξετε έναν τηλεφωνικό αριθμό που επιθυμείτε να καταχωρίσετε και πατήστε τον επιλογέα (1) για να καθορίσετε την επιλογή.
- 6) Στρέψτε τον επιλογέα TUNE/FLD PUSH SOUND (1) για να επιλέξετε “Add Speed Dial Choose Preset” και πατήστε τον επιλογέα (1) για να καθορίσετε την επιλογή.
- 7) Πατήστε ένα από τα μπουτόν προεπιλογής (3) στο οποίο επιθυμείτε την καταχώριση του επιλεγμένου αριθμού.
Εάν ένας αριθμός είναι ήδη καταχωρημένος σε ένα από τα μπουτόν προεπιλογής, θα εμφανιστεί ένα μήνυμα επιβεβαίωσης. Στρέψτε τον επιλογέα TUNE/FLD PUSH SOUND (1) για να επιλέξετε “Confirm” και

πατήστε τον επιλογέα (1) για να ολοκληρώσετε την επιλογή καταχώρησης. Μόλις η καταχώρηση ολοκληρωθεί εμφανίζεται στην οθόνη “Setup Phonebook”.

ΣΗΜΕΙΩΣΗ:

Όταν επιλέξετε “Go Back” εμφανίζεται το προηγούμενο μενού.

Γρήγορη κλήση

Ακολουθήστε τις παρακάτω οδηγίες για να καλέσετε έναν αριθμό που είναι καταχωρημένος σε ένα από τα μπουτόν προεπιλογής.

- 1) Πατήστε το μπουτόν πραγματοποίησης κλήσης (5). Εμφανίζεται το κυρίως μενού του Bluetooth®.
- 2) Στρέψτε τον επιλογέα TUNE/FLD PUSH SOUND (1) για να επιλέξετε “Speed Dials” και πατήστε τον επιλογέα (1) για να καθορίσετε την επιλογή.
- 3) Πατήστε ένα από τα μπουτόν προεπιλογής. Ο καταχωρημένος αριθμός τηλεφώνου θα ανακοινωθεί.
Εάν δεν έχει καταχωρηθεί κάποιος αριθμός τηλεφώνου, θα εμφανιστεί το μήνυμα “No Entry” στην οθόνη.
- 4) Πατήστε το μπουτόν πραγματοποίησης κλήσης (5). Ο επιλεγμένος αριθμός τηλεφώνου θα κληθεί.

Διαγραφή αριθμού γρήγορης κλήσης

Για να διαγράψετε ένα αριθμό που έχει καταχωρηθεί για γρήγορη κλήση ακολουθήστε τις παρακάτω οδηγίες.

- 1) Πατήστε το μπουτόν πραγματοποίησης κλήσης (5). Εμφανίζεται το κυρίως μενού του Bluetooth®.
- 2) Στρέψτε τον επιλογέα TUNE/FLD PUSH SOUND (1) για να επιλέξετε “Speed Dials” και πατήστε τον επιλογέα (1) για να καθορίσετε την επιλογή.
- 3) Πατήστε το μπουτόν προεπιλογής (3) στο οποίο έχει καταχωρηθεί ο αριθμός τηλεφώνου που θέλετε να διαγραφεί. Εάν δεν υπάρχει κάποιος αριθμός καταχωρημένος θα εμφανιστεί το μήνυμα “Empty” στην οθόνη.
- 4) Στρέψτε τον επιλογέα TUNE/FLD PUSH SOUND (1) για να επιλέξετε “Delete” και πατήστε τον επιλογέα (1) για να καθορίσετε την επιλογή.
- 5) Στρέψτε τον επιλογέα TUNE/FLD PUSH SOUND (1) για να επιλέξετε “Del Speed Dial” και πατήστε τον επιλογέα (1) για να καθορίσετε την επιλογή.
- 6) Στρέψτε τον επιλογέα TUNE/FLD PUSH SOUND (1) για να επιλέξετε “Confirm” και πατήστε τον επιλογέα (1) για να καθορίσετε την επιλογή.

ΣΗΜΕΙΩΣΗ:

Όταν επιλέξετε “Go Back” εμφανίζεται το προηγούμενο μενού.

Εμφάνιση δεδομένων συσκευής

Ακολουθήστε τις παρακάτω οδηγίες για να εμφανιστούν στην οθόνη οι πληροφορίες που αφορούν την συσκευή Bluetooth®.

- 1) Πατήστε το μπουτόν Bluetooth® (4). Εμφανίζεται το κυρίως μενού του Bluetooth®.
- 2) Στρέψτε τον επιλογέα TUNE/FLD PUSH SOUND (1) για να επιλέξετε “Setup Bluetooth” και πατήστε τον επιλογέα (1) για να καθορίσετε την επιλογή.
- 3) Στρέψτε τον επιλογέα TUNE/FLD PUSH SOUND (1) για να επιλέξετε “Bluetooth Info” και πατήστε τον επιλογέα (1) για να καθορίσετε την επιλογή.
- 4) Στρέψτε τον επιλογέα TUNE/FLD PUSH SOUND (1) για να επιλέξετε “Device Name” ή “Device Address” και πατήστε τον επιλογέα (1) για να εμφανίσετε τις πληροφορίες που αφορούν την συσκευή Bluetooth®.

ΣΗΜΕΙΩΣΗ:

Όταν επιλέξετε “Go Back” εμφανίζεται το προηγούμενο μενού.

Επαναφορά όλων των ρυθμίσεων στις εργοστασιακές τιμές

Ακολουθήστε τις παρακάτω οδηγίες για να επαναφέρετε όλες τις ρυθμίσεις στις εργοστασιακές τιμές.

- 1) Πατήστε το Bluetooth® (4). Εμφανίζεται το κυρίως μενού του Bluetooth®.
- 2) Στρέψτε τον επιλογέα TUNE/FLD PUSH SOUND (1) για να επιλέξετε “Setup Bluetooth” και πατήστε τον επιλογέα (1) για να καθορίσετε την επιλογή.
- 3) Στρέψτε τον επιλογέα TUNE/FLD PUSH SOUND (1) για να επιλέξετε “Initialize” και πατήστε τον επιλογέα (1) για να καθορίσετε την επιλογή.
- 4) Στρέψτε τον επιλογέα TUNE/FLD PUSH SOUND (1) για να επιλέξετε “All Confirm” και πατήστε τον επιλογέα (1) για να καθορίσετε την επιλογή.
- 5) Στρέψτε τον επιλογέα TUNE/FLD PUSH SOUND (1) για να επιλέξετε “Confirm” και πατήστε τον επιλογέα (1) για να καθορίσετε την επιλογή.

ΣΗΜΕΙΩΣΗ:

Όταν επιλέξετε “Go Back” εμφανίζεται το προηγούμενο μενού.

Επιλογή τηλεφωνικής συσκευής

Ακολουθήστε τις παρακάτω οδηγίες για να επιλέξετε μία τηλεφωνική συσκευή που έχετε ήδη καταχωρίσει.

- 1) Πατήστε το μπουτόν Bluetooth® (4). Εμφανίζεται το κυρίως μενού του Bluetooth®.
- 2) Στρέψτε τον επιλογέα TUNE/FLD PUSH SOUND (1) για να επιλέξετε “Setup Bluetooth” και πατήστε τον επιλογέα (1) για να καθορίσετε την επιλογή.
- 3) Στρέψτε τον επιλογέα TUNE/FLD PUSH SOUND (1) για να επιλέξετε “List Phone” και πατήστε τον επιλογέα (1) για να καθορίσετε την επιλογή.
- 4) Στρέψτε τον επιλογέα TUNE/FLD PUSH SOUND (1) για να επιλέξετε μία ήδη καταχωρημένη συσκευή τηλεφώνου και πατήστε τον επιλογέα (1) για να καθορίσετε την επιλογή.
- 5) Στρέψτε τον επιλογέα TUNE/FLD PUSH SOUND (1) για να επιλέξετε “Select” και πατήστε τον επιλογέα (1) για να καθορίσετε την επιλογή.

ΣΗΜΕΙΩΣΗ:

- Όταν επιλέξετε “Go Back” εμφανίζεται το προηγούμενο μενού.
- Μόλις επιλεγεί μία συσκευή τηλεφώνου, η συσκευή ήχου Bluetooth® θα αποσυνδεθεί.

Κατάλογος τηλεφωνικών συσκευών

Ακολουθήστε τις παρακάτω οδηγίες για να εμφανίσετε σε σειρά τις ονομασίες των καταχωρηθέντων τηλεφωνικών συσκευών.

- 1) Πατήστε το μπουτόν Bluetooth® (4). Εμφανίζεται το κυρίως μενού του Bluetooth®.
- 2) Στρέψτε τον επιλογέα TUNE/FLD PUSH SOUND (1) για να επιλέξετε “Setup Bluetooth” και πατήστε τον επιλογέα (1) για να καθορίσετε την επιλογή.
- 3) Στρέψτε τον επιλογέα TUNE/FLD PUSH SOUND (1) για να επιλέξετε “List Phone” και πατήστε τον επιλογέα (1) για να καθορίσετε την επιλογή.
Οι ονομασίες των καταχωρηθέντων τηλεφωνικών συσκευών θα εμφανιστούν σε σειρά.

ΣΗΜΕΙΩΣΗ:

Όταν επιλέξετε “Go Back” εμφανίζεται το προηγούμενο μενού.

Ορισμός κωδικού ασφαλείας

Ακολουθήστε τις παρακάτω οδηγίες για να ορίσετε έναν κωδικό ασφαλείας.

- 1) Πατήστε το μπουτόν Bluetooth® (4). Εμφανίζεται το κυρίως μενού του Bluetooth®.
- 2) Στρέψτε τον επιλογέα TUNE/FLD PUSH SOUND (1) για να επιλέξετε “Setup Bluetooth” και πατήστε τον επιλογέα (1) για να καθορίσετε την επιλογή.
- 3) Στρέψτε τον επιλογέα TUNE/FLD PUSH SOUND (1) για να επιλέξετε “Passkey” και

πατήστε τον επιλογέα (1) για να καθορίσετε την επιλογή.

- 4) Στρέψτε τον επιλογέα TUNE/FLD PUSH SOUND (1) για να επιλέξετε “New Passkey” και πατήστε τον επιλογέα (1) για να καθορίσετε την επιλογή.
- 5) Στρέψτε τον επιλογέα TUNE/FLD PUSH SOUND (1) για να επιλέξετε “Confirm”.
- 6) Στρέψτε τον επιλογέα TUNE/FLD PUSH SOUND (1) για να επιλέξετε έναν αριθμό για το πρώτο ψηφίο και πατήστε τον επιλογέα για να καθορίσετε την επιλογή. Επιλέξτε και καθορίστε αριθμούς για το δεύτερο, τρίτο και τέταρτο ψηφίο σε σειρά και με τον ίδιο τρόπο. Εάν δεν ορίσετε αριθμούς μέχρις και το όγδοο ψηφίο εισάγετε κενά για τα υπόλοιπα ψηφία.
- 7) Στρέψτε τον επιλογέα TUNE/FLD PUSH SOUND (1) για να καθορίσετε τον ορισμό κωδικού ασφαλείας.

ΣΗΜΕΙΩΣΗ:

Όταν επιλέξετε “Go Back” εμφανίζεται το προηγούμενο μενού.

Διαγραφή πληροφοριών τηλεφωνικής συσκευής

Ακολουθήστε τις παρακάτω οδηγίες για να διαγράψετε τις καταχωρημένες πληροφορίες μιας τηλεφωνικής συσκευής.

- 1) Πατήστε το μπουτόν Bluetooth® (4). Εμφανίζεται το κυρίως μενού του Bluetooth®.
- 2) Στρέψτε τον επιλογέα TUNE/FLD PUSH SOUND (1) για να επιλέξετε “ Bluetooth” και πατήστε τον επιλογέα (1) για να καθορίσετε την επιλογή.
- 3) Στρέψτε τον επιλογέα TUNE/FLD PUSH SOUND (1) για να επιλέξετε “List Phone” και πατήστε τον επιλογέα (1) για να καθορίσετε την επιλογή.
- 4) Στρέψτε τον επιλογέα TUNE/FLD PUSH SOUND (1) για να επιλέξετε την τηλεφωνική συσκευή που θέλετε να διαγράψετε και πατήστε τον επιλογέα (1) για να καθορίσετε την επιλογή.
- 5) Στρέψτε τον επιλογέα TUNE/FLD PUSH SOUND (1) για να επιλέξετε “Delete Phone” και πατήστε τον επιλογέα (1) για να καθορίσετε την επιλογή.
- 6) Στρέψτε τον επιλογέα TUNE/FLD PUSH SOUND (1) για να επιλέξετε “Delete ?” και πατήστε τον επιλογέα (1) για να καθορίσετε την επιλογή.
- 7) Στρέψτε τον επιλογέα TUNE/FLD PUSH SOUND (1) για να επιλέξετε “Confirm” και πατήστε τον επιλογέα (1) για να καθορίσετε την επιλογή.

ΣΗΜΕΙΩΣΗ:

Όταν επιλέξετε “Go Back” εμφανίζεται το προηγούμενο μενού.

Ενεργοποίηση/Απενεργοποίηση λειτουργίας Hands Free

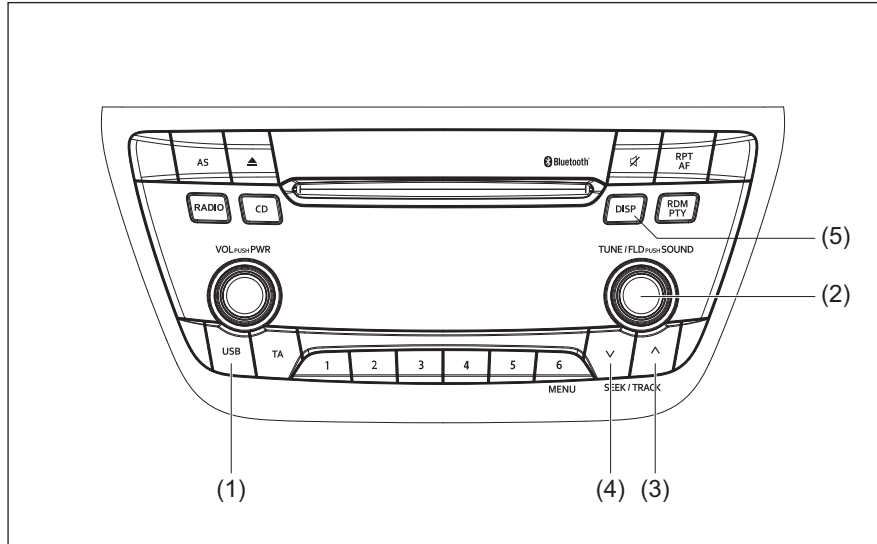
Ακολουθήστε τις παρακάτω οδηγίες για να ενεργοποιήσετε/απενεργοποιήσετε την λειτουργία του Bluetooth®.

- 1) Πατήστε το μπουτόν Bluetooth® (4). Εμφανίζεται το κυρίως μενού του Bluetooth®.
- 2) Στρέψτε τον επιλογέα TUNE/FLD PUSH SOUND (1) για να επιλέξετε “Setup Bluetooth” και πατήστε τον επιλογέα (1) για να καθορίσετε την επιλογή.
- 3) Στρέψτε τον επιλογέα TUNE/FLD PUSH SOUND (1) για να επιλέξετε “BT Power” και πατήστε τον επιλογέα (1) για να καθορίσετε την επιλογή.
- 4) Πατήστε τον επιλογέα TUNE/FLD PUSH SOUND (1) για να επιλέξετε “BT Power On” ή “BT Power Off” και πατήστε τον επιλογέα (1) για να καθορίσετε την επιλογή.

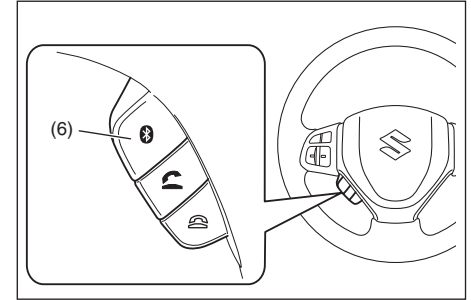
ΣΗΜΕΙΩΣΗ:

- Όταν η λειτουργία BT απενεργοποιηθεί, η σύνδεση μεταξύ της μονάδας και της τηλεφωνικής συσκευής που χρησιμοποιείται, θα αποσυνδεθεί.
- Όταν επιλέξετε “Go Back” εμφανίζεται το προηγούμενο μενού.

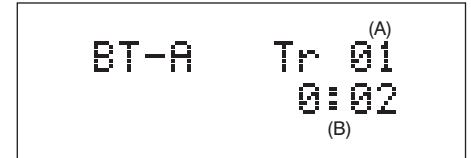
**Ηχοσύστημα Bluetooth®
(προαιρετικός εξοπλισμός)**



Διακόπτης τιμονιού



Οθόνη



- (1) Μπουτόν USB
- (2) Επιλογέας TUNE/FLD PUSH SOUND
- (3) Μπουτόν αναζήτησης (UP)
- (4) Μπουτόν αναζήτησης (DOWN)
- (5) Μπουτόν DISP
- (6) Μπουτόν Bluetooth®

- (A) Αριθμός τραγουδιού
- (B) Διάρκεια αναπαραγωγής

Καταχώρηση συσκευής ήχου

Για να χρησιμοποιήσετε συσκευές ήχου Bluetooth® hands-free α πρέπει να τις έχετε προηγουμένως καταχωρήσει στην μονάδα.

ΣΗΜΕΙΩΣΗ:

- Για να καταχωρήσετε μία καινούργια συσκευή ήχου, θα πρέπει να αποσυνδέσετε το κινητό τηλέφωνο από την μονάδα. Μετά την ολοκλήρωση της καταχώρισης της συσκευής ήχου, επανασυνδέστε το κινητό.
 - Εάν δεν πραγματοποιηθεί η καταχώριση μέσα σε 120 δευτερόλεπτα, η διαδικασία ακυρώνεται. Παρακαλούμε προσπαθήστε ξανά ή ανατρέξτε στο εγχειρίδιο της συσκευής ήχου για τον τρόπο καταχώρισης της.
- 1) Πατήστε το μπουτόν Bluetooth® (6). Θα εμφανιστεί το κυρίως μενού Bluetooth® .
 - 2) Στρέψτε τον επιλογέα TUNE/FLD PUSH SOUND (2) για να επιλέξετε την λειτουργία “Setup Bluetooth”, και πατήστε τον επιλογέα (2) για να καθορίσετε την επιλογή.
 - 3) Στρέψτε τον επιλογέα TUNE/FLD PUSH SOUND (2) για να επιλέξετε την λειτουργία “Pairing”, και πατήστε τον επιλογέα (2) για να καθορίσετε την επιλογή.
 - 4) Επιλέξτε “CAR AUDIO” από το μενού Bluetooth® για να ολοκληρώσετε την καταχώριση.
Ανατρέξτε στο εγχειρίδιο της συσκευής ήχου για περισσότερες λεπτομέρειες.
 - 5) Εισάγετε στην μονάδα τον κωδικό που εμφανίζεται στην οθόνη της συσκευής ήχου.

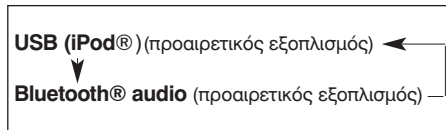
ΣΗΜΕΙΩΣΗ:

- Όταν επιλέξετε “Go Back” εμφανίζεται το προηγούμενο μενού.
- Εάν πρόκειται να καταχωρήσετε περισσότερες συσκευές ήχου, επαναλάβετε την διαδικασία από το βήμα 1).

Επιλέγοντας στο Bluetooth® την κατάσταση audio mode

Πατήστε το μπουτόν USB (1).

Κάθε φορά που πατάτε το μπουτόν η κατάσταση αλλάζει ως εξής:



Επιλέγοντας μία ομάδα (για μοντέλα που υποστηρίζονται)

Στρέψτε τον επιλογέα TUNE/FLD PUSH SOUND (2) για να επιλέξετε μια ομάδα.

Επιλογή τραγουδιού

- Πατήστε το μπουτόν αναζήτησης UP (3) για να ακούσετε το επόμενο τραγούδι.
- Πατήστε το μπουτόν αναζήτησης DOWN (4) δύο φορές για να ακούσετε το προηγούμενο τραγούδι.
Ότα πατήσετε το μπουτόν αναζήτησης DOWN (4) μία φορά θα ακούσετε το ήδη επιλεγμένο τραγούδι από την αρχή του.

Γρήγορη μετάβαση προς τα μπροστά/προς τα πίσω

- Για να προχωρήσετε γρήγορα προς τα μπροστά, πατήστε και κρατήστε πατημένο το μπουτόν αναζήτησης UP (3).
- Για να προχωρήσετε γρήγορα προς τα πίσω, πατήστε και κρατήστε πατημένο το μπουτόν αναζήτησης DOWN (4).

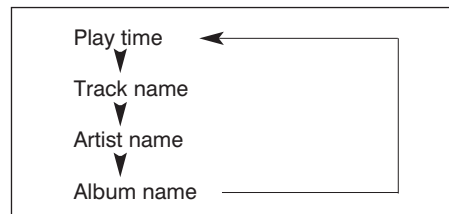
ΣΗΜΕΙΩΣΗ:

Ανάλογα με την συσκευή μερικές λειτουργίες μπορεί να μην είναι διαθέσιμες.

Αλλαγή οθόνης

Πατήστε το μπουτόν DISP (5).

Κάθε φορά που πατάτε το μπουτόν αυτό, η οθόνη αλλάζει ως εξής:



ΣΗΜΕΙΩΣΗ:

Εάν η καταχωρημένη πληροφορία είναι μεγαλύτερη από 16 χαρακτήρες το σύμβολο “>” θα εμφανιστεί στο δεξί άκρο της οθόνης. Κρατώντας πατημένο το μπουτόν DISP (5) για περισσότερο από 1 δευτερόλεπτο στην οθόνη θα εμφανιστεί και το υπόλοιπο κείμενο.

Επιλογή συσκευής ήχου

Ακολουθήστε τις παρακάτω οδηγίες για να επιλέξετε μία συσκευή ήχου που έχετε ήδη καταχωρίσει.

- 1) Πατήστε το μπουτόν Bluetooth® (6). Εμφανίζεται το κυρίως μενού του Bluetooth®.
- 2) Στρέψτε τον επιλογέα TUNE/FLD PUSH SOUND (2) για να επιλέξετε “Setup Bluetooth” και πατήστε τον επιλογέα (2) για να καθορίσετε την επιλογή.
- 3) Στρέψτε τον επιλογέα TUNE/FLD PUSH SOUND (2) για να επιλέξετε “List Audio” και πατήστε τον επιλογέα (2) για να καθορίσετε την επιλογή.
- 4) Στρέψτε τον επιλογέα TUNE/FLD PUSH SOUND (2) για να επιλέξετε μία ήδη καταχωρημένη συσκευή ήχου και πατήστε τον επιλογέα (2) για να καθορίσετε την επιλογή.
- 5) Στρέψτε τον επιλογέα TUNE/FLD PUSH SOUND (2) για να επιλέξετε “Select” και πατήστε τον επιλογέα (2) για να καθορίσετε την επιλογή.
- 6) Στρέψτε τον επιλογέα TUNE/FLD PUSH SOUND (2) για να επιλέξετε “Confirm” και πατήστε τον επιλογέα (2) για να ολοκληρώσετε την επιλογή.

ΣΗΜΕΙΩΣΗ:

- Όταν επιλέξετε “Go Back” εμφανίζεται το προηγούμενο μενού.
- Μόλις επιλεγεί μία συσκευή ήχου, η συσκευή τηλεφώνου Bluetooth® θα αποσυνδεθεί.

Κατάλογος συσκευών ήχου

Ακολουθήστε τις παρακάτω οδηγίες για να εμφανίσετε σε σειρά τις ονομασίες των καταχωρηθέντων συσκευών ήχου.

- 1) Πατήστε το μπουτόν Bluetooth® (6). Εμφανίζεται το κυρίως μενού του Bluetooth®.
- 2) Στρέψτε τον επιλογέα TUNE/FLD PUSH SOUND (2) για να επιλέξετε “Setup Bluetooth” και πατήστε τον επιλογέα (2) για να καθορίσετε την επιλογή.
- 3) Στρέψτε τον επιλογέα TUNE/FLD PUSH SOUND (2) για να επιλέξετε “List Audio” και πατήστε τον επιλογέα (2) για να καθορίσετε την επιλογή.
Οι ονομασίες των καταχωρηθέντων συσκευών ήχου θα εμφανιστούν σε σειρά.

ΣΗΜΕΙΩΣΗ:

Όταν επιλέξετε “Go Back” εμφανίζεται το προηγούμενο μενού.

Ορισμός κωδικού ασφαλείας

Ακολουθήστε τις παρακάτω οδηγίες για να ορίσετε έναν κωδικό ασφαλείας.

- 1) Πατήστε το μπουτόν Bluetooth® (6). Εμφανίζεται το κυρίως μενού του Bluetooth®.
- 2) Στρέψτε τον επιλογέα TUNE/FLD PUSH SOUND (2) για να επιλέξετε “Setup Bluetooth” και πατήστε τον επιλογέα (2) για να καθορίσετε την επιλογή.
- 3) Στρέψτε τον επιλογέα TUNE/FLD PUSH SOUND (2) για να επιλέξετε “Passkey” και πατήστε τον επιλογέα (2) για να καθορίσετε την επιλογή.

- 4) Στρέψτε τον επιλογέα TUNE/FLD PUSH SOUND (2) για να επιλέξετε “New Passkey” και πατήστε τον επιλογέα (2) για να καθορίσετε την επιλογή.
- 5) Στρέψτε τον επιλογέα TUNE/FLD PUSH SOUND (2) για να επιλέξετε “Confirm”.
- 6) Στρέψτε τον επιλογέα TUNE/FLD PUSH SOUND (2) για να επιλέξετε έναν αριθμό για το πρώτο ψηφίο και πατήστε τον επιλογέα για να καθορίσετε την επιλογή. Επιλέξτε και καθορίστε αριθμούς για το δεύτερο, τρίτο και τέταρτο ψηφίο σε σειρά και με τον ίδιο τρόπο. Εάν δεν ορίσετε αριθμούς μέχρις και το όγδοο ψηφίο εισάγετε κενά για τα υπόλοιπα ψηφία.
- 7) Στρέψτε τον επιλογέα TUNE/FLD PUSH SOUND (2) για να καθορίσετε τον ορισμό κωδικού ασφαλείας.

ΣΗΜΕΙΩΣΗ:

Όταν επιλέξετε “Go Back” εμφανίζεται το προηγούμενο μενού.

Διαγραφή πληροφοριών συσκευής ήχου

Ακολουθήστε τις παρακάτω οδηγίες για να διαγράψετε τις καταχωρημένες πληροφορίες μιας συσκευής ήχου.

- 1) Πατήστε το μπουτόν Bluetooth® (6). Εμφανίζεται το κυρίως μενού του Bluetooth®.
- 2) Στρέψτε τον επιλογέα TUNE/FLD PUSH SOUND (2) για να επιλέξετε “Setup Bluetooth” και πατήστε τον επιλογέα (2) για να καθορίσετε την επιλογή.
- 3) Στρέψτε τον επιλογέα TUNE/FLD PUSH SOUND (2) για να επιλέξετε “List Audio” και πατήστε τον επιλογέα (2) για να καθορίσετε την επιλογή.
- 4) Στρέψτε τον επιλογέα TUNE/FLD PUSH SOUND (2) για να επιλέξετε την συσκευή ήχου που θέλετε να διαγράψετε και πατήστε τον επιλογέα (2) για να καθορίσετε την επιλογή.
- 5) Στρέψτε τον επιλογέα TUNE/FLD PUSH SOUND (2) για να επιλέξετε “Delete” και πατήστε τον επιλογέα (2) για να καθορίσετε την επιλογή.
- 6) Στρέψτε τον επιλογέα TUNE/FLD PUSH SOUND (2) για να επιλέξετε “Delete?” και πατήστε τον επιλογέα (2) για να καθορίσετε την επιλογή.
- 7) Στρέψτε τον επιλογέα TUNE/FLD PUSH SOUND (2) για να επιλέξετε “Confirm” και πατήστε τον επιλογέα (2) για να καθορίσετε την επιλογή.

ΣΗΜΕΙΩΣΗ:

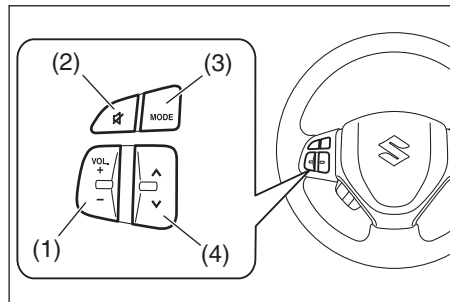
Όταν επιλέξετε “Go Back” εμφανίζεται το προηγούμενο μενού.

Δήλωση λειτουργίας Bluetooth®

- Ανάλογα με την συμβατότητα των μοντέλων των κινητών τηλεφώνων, καμιά λειτουργία Bluetooth® δεν μπορεί να λειτουργήσει ή κάποιες από τις λειτουργίες να λειτουργήσουν μόνο περιορισμένα.
- Η συνδεσιμότητα ή η ποιότητα ήχου, μπορεί να επηρεαστεί από τις συνθήκες.
- Μόλις ο κεντρικός διακόπτης ή ο διακόπτης κινητήρα γυρίσει στην θέση “ ON” απαιτούνται μερικά δευτερόλεπτα για να επιτευχθεί η σύνδεση της συσκευής Bluetooth® (εφόσον η συσκευή είναι ήδη καταχωρημένη).

Διακόπτης ηχοσυστήματος στο τιμόνι (προαιρετικός εξοπλισμός)

Ο χειρισμός των βασικών λειτουργιών του ηχοσυστήματος μπορεί να πραγματοποιείται από τους διακόπτες που βρίσκονται στο τιμόνι.



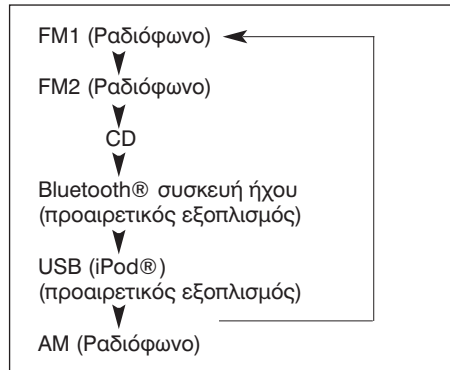
Ρύθμιση έντασης ήχου

- Για να αυξήσετε την ένταση του ήχου, πατήστε και κρατήστε πατημένο το τμήμα + του διακόπτη VOL (1). Η ένταση θα αυξάνεται όσο ο διακόπτης είναι πατημένος.
- Για να μειώσετε την ένταση του ήχου, πατήστε και κρατήστε πατημένο το τμήμα - του διακόπτη VOL (1). Η ένταση θα μειώνεται όσο ο διακόπτης είναι πατημένος.
- Για να σιγήσει ο ήχος, πατήστε τον διακόπτη (2).

Επιλογή λειτουργίας

Πατήστε τον διακόπτη (3).

Κάθε φορά που πατάτε τον διακόπτη, η οθόνη αλλάζει ως εξής:



Μπορείτε να ενεργοποιήσετε το ηχοσύστημα και πατώντας τον διακόπτη (3).

Επιλογή ραδιοφωνικού σταθμού (FM1, FM2, AM)

- Για να επιλέξετε τον επόμενο προεπιλεγμένο σταθμό, πατήστε στιγμιαία το “Λ” του διακόπτη (4).
- Για να επιλέξετε τον προηγούμενο προεπιλεγμένο σταθμό, πατήστε στιγμιαία το “V” του διακόπτη (4).
- Για να επιλέξετε έναν σταθμό με υψηλότερη συχνότητα, πατήστε για περισσότερο από 1 δευτερόλεπτο το “Λ” του διακόπτη (4).
- Για να επιλέξετε έναν σταθμό με χαμηλότερη συχνότητα, πατήστε για περισσότερο από 1 δευτερόλεπτο το “V” του διακόπτη (4).

Επιλογή τραγουδιού (CD, USB (iPod®) ή συσκευή ήχου Bluetooth®)

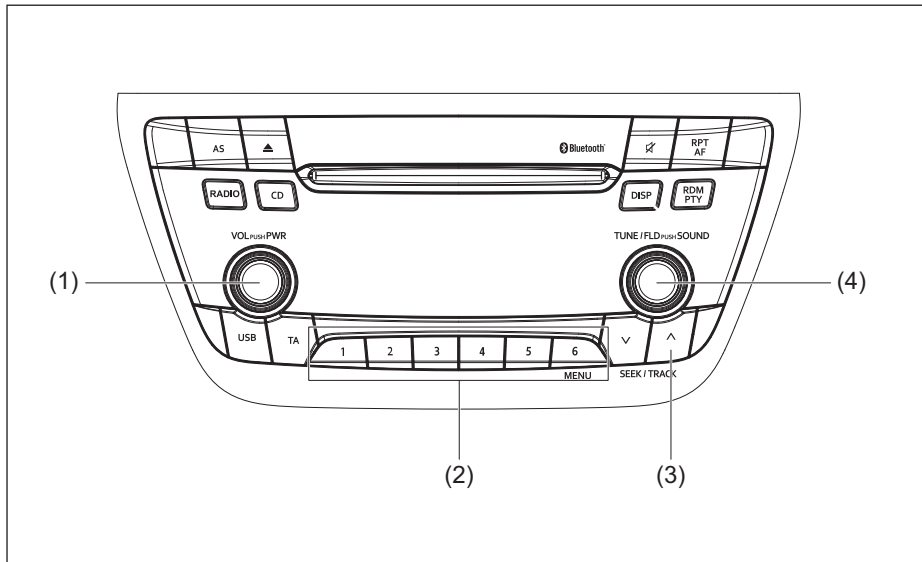
- Για να μεταβείτε στο επόμενο τραγούδι, πατήστε πατήστε στιγμιαία το “Λ” του διακόπτη (4).
- Για να μεταβείτε στο προηγούμενο τραγούδι, πατήστε στιγμιαία δύο φορές το “V” του διακόπτη (4).
Όταν ο διακόπτης (4) πατηθεί στιγμιαία, το τραγούδι που αναπαράγεται θα επαναληφθεί από την αρχή.

Γρήγορη μετάβαση προς τα μπροστά/προς τα πίσω

- Για να προχωρήσετε γρήγορα προς τα μπροστά πατήστε και κρατήστε πατημένο το “Λ” του διακόπτη (4).

- Για να προχωρήσετε γρήγορα προς τα πίσω πατήστε και κρατήστε πατημένο το “V” του διακόπτη (4).

Αντικλεπτική λειτουργία



- (1) Επιλογέας VOL PUSH PWR
- (2) Μπουτόν προεπιλογής [(1) ως (6)]
- (3) Μπουτόν αναζήτησης UP
- (4) Επιλογέας TUNE/FLD PUSH SOUND.

Η αντικλεπτική λειτουργία έχει ως σκοπό να αποθαρρύνει τυχόν κλοπή εμποδίζοντας το ηχοσύστημα να λειτουργήσει όταν μεταφερθεί σε ένα άλλο αυτοκίνητο.

Με αυτή την λειτουργία, εισάγετε έναν Προσωπικό Αριθμό Αναγνώρισης (PIN). Όταν το ηχοσύστημα αποσυνδεθεί από την τροφοδοσία ρεύματος, όπως όταν αφαιρείται το ηχοσύστημα ή όταν αποσυνδεθεί η μπαταρία του αυτοκινήτου, το σύστημα δεν θα λειτουργήσει ξανά παρά μόνο αν εισαχθεί το PIN.

Ρύθμιση της αντικλεπτικής λειτουργίας

- 1) Πατήστε τον επιλογέα VOL PUSH PWR (1) για να απενεργοποιήσετε το ηχοσύστημα.
- 2) Πατήστε και κρατήστε πατημένα τα μπουτόν προεπιλογής [1] και [6] (2) και πατήστε τον επιλογέα VOL PUSH PWR (1). Στην οθόνη εμφανίζεται η ένδειξη "SECURITY".
- 3) Πατήστε ταυτόχρονα το μπουτόν αναζήτησης UP (3) και το μπουτόν [1] προεπιλογής.
- 4) Εισάγετε έναν 4-ψήφιο αριθμό για να καταχωρηθεί σαν κωδικός χρησιμοποιώντας τα μπουτόν προεπιλογής (2) [1] ως [4].
- 5) Κρατήστε πατημένο για περισσότερο από 1 δευτερόλεπτο τον επιλογέα TUNE/ FLD PUSH SOUND (4) για να ορίσετε την αντικλεπτική λειτουργία.

ΣΗΜΕΙΩΣΗ:

Καταγράψτε το PIN σας για μελλοντική χρήση.

Ακύρωση της αντικλεπτικής λειτουργίας

- Για να ακυρώσετε την αντικλεπτική λειτουργία, θα πρέπει να διαγράψετε τον κωδικό PIN.
- 1) Πατήστε τον επιλογέα VOL PUSH PWR (1) για να απενεργοποιήσετε το ηχοσύστημα.
 - 2) Πατήστε και κρατήστε πατημένα τα μπουτόν προεπιλογής [1] και [6] (2) και πατήστε τον επιλογέα VOL PUSH PWR (1). Στην οθόνη εμφανίζεται η ένδειξη "PIN ENTRY".
 - 3) Πατήστε ταυτόχρονα το μπουτόν αναζήτησης UP (3) και το μπουτόν [1] προεπιλογής.
 - 4) Εισάγετε έναν 4-ψήφιο αριθμό για να καταχωρηθεί σαν κωδικός χρησιμοποιώντας τα μπουτόν προεπιλογής (2) [1] ως [4].
 - 5) Κρατήστε πατημένο για περισσότερο από 1 δευτερόλεπτο τον επιλογέα TUNE/ FLD PUSH SOUND (4) για να διαγράψετε τον καταχωρημένο κωδικό PIN. Η ένδειξη "----" θα εμφανιστεί και η αντικλεπτική λειτουργία θα ακυρωθεί.

ΣΗΜΕΙΩΣΗ:

Για να αλλάξετε τον κωδικό PIN, πρώτα θα πρέπει να διαγράψετε τον υπάρχοντα κωδικό, και στην συνέχεια να καταχωρήσετε ένα καινούριο.

Επιβεβαίωση του κωδικού PIN

Όταν η παροχή τάσης στο αυτοκίνητο αποσυνδεθεί, όπως στην περίπτωση αντικατάστασης της μπαταρίας, απαιτείται η εισαγωγή του κωδικού PIN για να λειτουργήσει το ηχοσύστημα.

- 1) Γυρίστε τον κεντρικό διακόπτη ή τον διακόπτη κινητήρα στην θέση "ACC"(ON).
- 2) Πατήστε ταυτόχρονα το μπουτόν αναζήτησης UP (3) και το μπουτόν [1] προεπιλογής.
- 3) Εισάγετε έναν 4-ψήφιο αριθμό για να καταχωρηθεί σαν κωδικός χρησιμοποιώντας τα μπουτόν προεπιλογής (2) [1] ως [4].
- 4) Κρατήστε πατημένο για περισσότερο από 1 δευτερόλεπτο τον επιλογέα TUNE/ FLD PUSH SOUND (4).

Όταν εισαχθεί ο σωστός κωδικός PIN, το ηχοσύστημα θα μπορεί να λειτουργεί και πάλι κανονικά.

ΣΗΜΕΙΩΣΗ:

Εάν εισάγετε λάθος κωδικό PIN, στην οθόνη εμφανίζεται το μήνυμα "ERROR" και ο αριθμός προσπαθειών εισαγωγής του κωδικού PIN. Εάν εισαχθεί λανθασμένος κωδικός PIN για 10 φορές, θα εμφανιστεί το μήνυμα "HELP" και το ηχοσύστημα δεν θα μπορεί να λειτουργήσει.

ΛΟΙΠΑ ΧΕΙΡΙΣΤΗΡΙΑ ΚΑΙ ΕΞΟΠΛΙΣΜΟΣ

Αντιμετώπιση προβλημάτων

Εάν αντιμετωπίσετε κάποιο πρόβλημα, ανατρέξτε στα παρακάτω και ακολουθήστε τις οδηγίες που περιγράφονται. Εάν παρόλα αυτά το πρόβλημα δεν λυθεί, απευθυνθείτε στον Επίσημο Συνεργάτη SUZUKI για να ελέγξει το σύστημα.

Πρόβλημα	Πιθανή αιτία	Επιδιόρθωση
Κοινά		
Αδυναμία λειτουργίας	Είναι ενεργοποιημένη η αντικλεπτική προστασία	Όταν εμφανισθεί το μήνυμα "SECURITY", εισάγετε τον κωδικό. Όταν εμφανισθεί το μήνυμα "HELP", απευθυνθείτε στον Επίσημο Συνεργάτη SUZUKI.
Δεν ενεργοποιείται η μονάδα (κανένας ήχος)	Καμένη ασφάλεια.	Απευθυνθείτε στον Επίσημο Συνεργάτη SUZUKI.

Ραδιόφωνο

Αρκετός θόρυβος	Δεν έχει συντονισθεί σωστά η συχνότητα του σταθμού.	Συντονίστε σωστά τον σταθμό.
Δεν πραγματοποιείται λήψη μέσω της λειτουργίας του αυτόματου συντονισμού	Το σήμα των σταθμών μπορεί να μην είναι αρκετά δυνατό	Συντονίστε χειροκίνητα έναν σταθμό.
	Εάν είναι ενεργοποιημένη η λειτουργία AF, η μονάδα αναζητεί μόνο RDS σταθμούς	Απενεργοποιήστε την λειτουργία AF.

CD

Ο ήχος διακόπτεται ή ακούγεται θόρυβος	Βρώμικος δίσκος CD	Καθαρίστε τον δίσκο CD με ένα μαλακό πανί.
	Ο δίσκος CD έχει γρατσουνιές ή είναι στραβωμένος.	Αντικαταστήστε τον δίσκο CD με έναν σωστό.

Πρόβλημα	Πιθανή αιτία	Επιδιόρθωση
----------	--------------	-------------

MP3/WMA/AAC

Καμμία αναπαραγωγή	Ο τύπος των αρχείων δεν υποστηρίζεται.	Ελέγξτε τον τύπο των αρχείων.
Ο ήχος διακόπτεται ή ακούγεται θόρυβος	Μπορεί να συμβεί επειδή τα αρχεία είναι μεταβλητού ρυθμού bit (VBR)	Δεν συνιστάται να αναπαράγονται αρχεία μεταβλητού ρυθμού bit (VBR)

USB

Η αναπαραγωγή δεν ξεκινά όταν συνδεθεί η συσκευή USB.	Ο τύπος των αρχείων δεν υποστηρίζεται.	Ελέγξτε τον τύπο των αρχείων.
	Η τρέχουσα κατανάλωση της συσκευής USB υπερβαίνει το 1.0Α.	Χρησιμοποιήστε συσκευή USB με κατανάλωση μικρότερη από 1.0Α.

Bluetooth®

Αποτυχία συνδεσιμότητας	Η απόσταση μεταξύ της μονάδας και της συσκευής Bluetooth® είναι μεγάλη, ή υπάρχει μεταξύ τους κάποιο μεταλλικό εμπόδιο.	Αλλάξτε την θέση της συσκευής Bluetooth®.
	Η λειτουργία Bluetooth® είναι απενεργοποιημένη.	Ανατρέξτε στο εγχειρίδιο της συσκευής Bluetooth®. (Μερικές συσκευές διαθέτουν λειτουργία εξοικονόμησης ενέργειας που αυτόματα ενεργοποιείται μετά από κάποιο διάστημα).
Αδυναμία λήψης μιας κλήσης	Δεν υπάρχει σήμα δικτύου στην περιοχή.	Οδηγήστε σε περιοχή εντός δικτύου.
Χαμηλή ποιότητα ήχου της λειτουργίας Hands-free	Μπορεί κάποια άλλη ασύρματη συσκευή να βρίσκεται κοντά στην μονάδα.	Απενεργοποιήστε την συσκευή, ή απομακρύνετε την από την μονάδα.

ΛΟΙΠΑ ΧΕΙΡΙΣΤΗΡΙΑ ΚΑΙ ΕΞΟΠΛΙΣΜΟΣ

Ένδειξη μηνυμάτων σφάλματος

Οθόνη	Πιθανή αιτία	Επιδιόρθωση
CD		
ERROR 1	Ο δίσκος CD δεν αναπαράγεται.	Εισάγετε τον δίσκο CD με την ετικέτα του προς τα πάνω. Ελέγξτε την κατάσταση του δίσκου CD. Εάν η ένδειξη ERROR 1 δεν σβήνει ακόμα και εάν ο δίσκος CD είναι σωστός, απευθυνθείτε στον Επίσημο Συνεργάτη SUZUKI.
ERROR 3	Δημιουργήθηκε σφάλμα αδιευκρίνιστης αιτίας.	Εάν ο δίσκος CD είναι στην μονάδα, πατήστε το μπουτόν Eject για να τον βγάλετε. Εάν αυτός δεν εξάγεται, απευθυνθείτε στον Επίσημο Συνεργάτη SUZUKI.

USB/iPod®

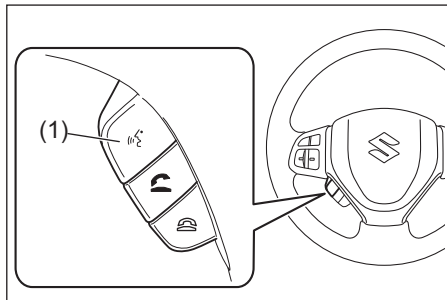
ERROR 1	Δεν λειτουργεί λόγω σφάλματος αδιευκρίνιστης αιτίας.	Αφαιρέστε και ξανατοποθετήστε την συσκευή USB. Εάν η ένδειξη ERROR 1 δεν σβήνει, απευθυνθείτε στον Επίσημο Συνεργάτη SUZUKI.
ERROR 2	Αδυναμία επικοινωνίας με την συσκευή USB.	Αφαιρέστε και ξανατοποθετήστε την συσκευή USB. Ελέγξτε την συσκευή USB.
ERROR 3	Η συσκευή USB έχει αποσυνδεθεί.	Ελέγξτε την σύνδεση της συσκευής USB.
ERROR 4	Η τρέχουσα κατανάλωση της συσκευής USB υπερβαίνει το 1.0Α.	Ελέγξτε την συσκευή USB.

Οθόνη	Πιθανή αιτία	Επιδιόρθωση
-------	--------------	-------------

Bluetooth®

ERROR 1	Δημιουργήθηκε σφάλμα αδιευκρίνιστης αιτίας.	Αποσυνδέστε την συσκευή Bluetooth® και ξανασυνδέστε την. Εάν η ένδειξη “ERROR 1” δεν σβήσει απευθυνθείτε στον Επίσημο Συνεργάτη SUZUKI.
Connection Failed	Αποτυχία συνδεσιμότητας	Προσπαθήστε ξανά να συνδέσετε την συσκευή.
Memory Full	Η μνήμη πληροφοριών για συνδεδεμένες συσκευές έχει γεμίσει.	Διαγράψτε πληροφορίες συσκευών που δεν χρησιμοποιείτε και προσπαθήστε ξανά.
Not Avail.	Δεν λειτουργεί κατά την οδήγηση.	Λειτουργήστε το σύστημα αφού σταματήσετε την οδήγηση.

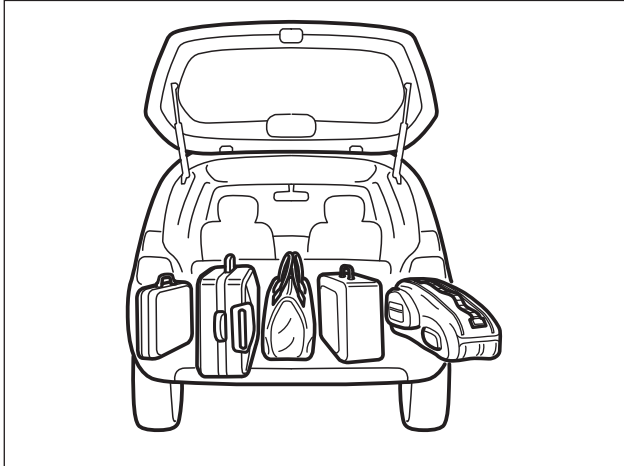
Μπουτόν ομιλίας (προαιρετικός εξοπλισμός)



Μπορεί να χρησιμοποιηθεί με μία συσκευή που διαθέτει λειτουργία αναγνώρισης φωνής. Για να χρησιμοποιήσετε την λειτουργία αυτή, είναι αναγκαία η ρύθμιση της συσκευής σας. Για την λειτουργία του ηχοσυστήματος ή του συστήματος πλοήγησης ανατρέξτε στο συμπληρωματικό εγχειρίδιο, που σας παρέχεται μαζί με το παρόν.

(1) Μπουτόν ομιλίας

ΦΟΡΤΩΜΑ ΚΑΙ ΡΥΜΟΥΛΚΗΣΗ



Φόρτωμα αυτοκινήτου	6-1
Ρυμούλκηση τρέιλερ.....	6-1

Φόρτωμα αυτοκινήτου

Το αυτοκίνητο σας έχει σχεδιαστεί για συγκεκριμένη δυνατότητα μεταφοράς φορτίων. Η δυνατότητα μεταφοράς φορτίων καθορίζεται από το Μικτό βάρος και το Μέγιστο επιτρεπόμενο φορτίο ανά άξονα (εμπρός και πίσω). Οι τιμές αυτές αναφέρονται στο κεφάλαιο “ΤΕΧΝΙΚΑ ΧΑΡΑΚΤΗΡΙΣΤΙΚΑ”.

Μέγιστο μικτό βάρος είναι το μέγιστο επιτρεπόμενο βάρος ενός φορτωμένου αυτοκινήτου (συμπεριλαμβανομένων των επιβατών, αξεσουάρ και αποσκευών καθώς και τρέιλερ, εφόσον ρυμουλκεί ένα τρέιλερ).

Μέγιστο επιτρεπόμενο φορτίο ανά άξονα είναι το μέγιστο επιτρεπόμενο βάρος ανά άξονα του αυτοκινήτου.

Το πραγματικό βάρος ενός φορτωμένου αυτοκινήτου και τα πραγματικά φορτία στον εμπρός και πίσω άξονα μπορούν να καθοριστούν μόνο ζυγίζοντας το αυτοκίνητο. Συγκρίνετε τις τιμές αυτές με το μέγιστο μικτό βάρος και το μέγιστο επιτρεπόμενο φορτίο ανά άξονα και εφόσον υπερβαίνουν τις προδιαγραφές θα πρέπει να αφαιρέσετε το επιπρόσθετο φορτίο.

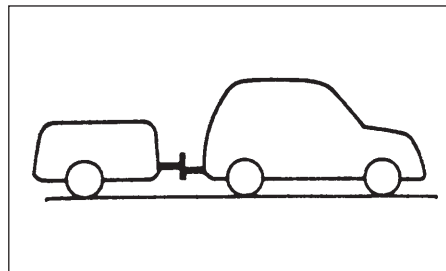
⚠ ΠΡΟΕΙΔΟΠΟΙΗΣΗ

Ποτέ μη υπερφορτώνετε το αυτοκίνητο σας. Το μικτό βάρος (σύνολο βάρους αυτοκινήτου, επιβατών, αξεσουάρ, αποσκευών και τρέιλερ εφόσον ρυμουλκείτε ένα τρέιλερ) δεν πρέπει να υπερβαίνει το μικτό βάρος. Επιπρόσθετα, ποτέ να μην τοποθετείτε ένα φορτίο έτσι που το βάρος του σε κάθε άξονα να υπερβαίνει τις μέγιστες τιμές φορτίου ανά άξονα.

⚠ ΠΡΟΕΙΔΟΠΟΙΗΣΗ

Πάντοτε να κατανέμετε το φορτίο ισοβαρώς. Για την αποφυγή τυχόν τραυματισμού ή ζημιάς πάντοτε να ασφαλίσετε το φορτίο ώστε να το προστατεύετε από τυχόν μετακίνηση του σε απότομη μεταβολή της ταχύτητας κίνησης του αυτοκινήτου. Να τοποθετείτε τα βαρύτερα αντικείμενα στο πάτωμα και όσο πιο μπροστά είναι δυνατόν στο χώρο αποσκευών. Ποτέ να μην φορτώνετε το χώρο αποσκευών σε ύψος υψηλότερο από τις πλάτες των πίσω καθισμάτων.

Ρυμούλκηση τρέιλερ



Κατά την ρυμούλκηση ενός τρέιλερ μπορεί να επηρεαστεί σημαντικά ο χειρισμός και η κατανάλωση καυσίμου. Το αυτοκίνητο σας μπορεί να χρησιμοποιηθεί για την ρυμούλκηση ενός τρέιλερ το οποίο δεν υπερβαίνει τις παρακάτω προδιαγραφές:

Μέγιστη ικανότητα ρυμούλκησης (τρέιλερ, φορτίο και κοτσαδόρος)

Τρέιλερ με φρένα: 1200 κιλά (2646 λίμπρες)
Τρέιλερ χωρίς φρένα: 400 κιλά (882 λίμπρες)

▲ ΠΡΟΕΙΔΟΠΟΙΗΣΗ

Για αυτοκίνητα εξοπλισμένα με ανιχνευτή υποστήριξης πέδησης - εάν πρόκειται να ρυμουλκώσετε ένα τρέιλερ πατήστε τον διακόπτη OFF για να απενεργοποιήσετε το σύστημα ανιχνευτή υποστήριξης πέδησης. Και εάν ρυμουλκείτε ένα τρέιλερ, μην χρησιμοποιείτε το σύστημα προσαρμοζόμενου cruise control. Σε αντίθετη περίπτωση εφόσον λειτουργήσει το σύστημα, μπορεί να προκληθεί ατύχημα.

ΣΗΜΑΝΤΙΚΗ ΣΗΜΕΙΩΣΗ

Η ρυμούλκηση ενός τρέιλερ προσθέτει στον κινητήρα, την μετάδοση και τα φρένα του αυτοκινήτου μεγαλύτερο φορτίο. Μην ρυμουλκείτε τρέιλερ στα πρώτα 960 χλμ (600 μίλια) λειτουργίας του αυτοκινήτου σας.

ΣΗΜΑΝΤΙΚΗ ΣΗΜΕΙΩΣΗ

Σε αυτοκίνητο με αυτόματο κιβώτιο όταν ρυμουλκείτε σε ανηφορικό δρόμο με συνεχείς στροφές, θα πρέπει να πραγματοποιείτε στάσεις για να μην προκληθεί υπερθέρμανση ή ζημιά στον κινητήρα και το κιβώτιο.

ΣΗΜΕΙΩΣΗ:

Εάν το αυτοκίνητο σας είναι εξοπλισμένο με αισθητήρα παρκαρίσματος, ρυθμίστε το σύστημα στην κατάσταση ρυμούλκησης τρέιλερ

μέσω της οθόνης πληροφοριών. Όταν έχει οριστεί αυτή η κατάσταση, ο πίσω γωνιακός και πίσω κεντρικός αισθητήρας δεν λειτουργούν. Ανατρέξτε στο "Οθόνη Πληροφοριών" στο κεφάλαιο "ΠΡΙΝ ΤΗΝ ΟΔΗΓΗΣΗ".

Κοτσαδόρος

Χρησιμοποιήστε μόνο κοτσαδόρο που να είναι σχεδιασμένος να προσαρμόζεται στο πλαίσιο του αυτοκινήτου σας, και μία κεφαλή που να βιδώνει στην βάση του. Σας συστήνουμε να χρησιμοποιήσετε γνήσιο κοτσαδόρο SUZUKI ή αντίστοιχο του.

▲ ΠΡΟΕΙΔΟΠΟΙΗΣΗ

Ποτέ μην χρησιμοποιείτε κοτσαδόρο ο οποίος προσαρμόζεται στον άξονα ή τον προφυλακτήρα του αυτοκινήτου.

Αλυσίδες ασφαλείας

Πάντοτε να προσαρμόζετε αλυσίδες ασφαλείας μεταξύ του αυτοκινήτου και του τρέιλερ. Περάστε σταυρωτά τις αλυσίδες κάτω από την κεφαλή του τρέιλερ, ώστε σε περίπτωση που αυτό αποχωριστεί από τον κοτσαδόρο να μην πέσει στον δρόμο. Ακολουθήστε τις οδηγίες του κατασκευαστή σχετικά με την τοποθέτηση των αλυσίδων ασφαλείας. Πάντα αφήνετε αρκετό τμήμα της αλυσίδας ελεύθερο ώστε να επιτρέπεται η πλήρης περιστροφή του αυτοκινήτου. Ποτέ μην αφήνετε τις αλυσίδες να σέρνονται στον δρόμο.

▲ ΠΡΟΕΙΔΟΠΟΙΗΣΗ

Ποτέ μην συνδέετε τις αλυσίδες ασφαλείας στον προφυλακτήρα του αυτοκινήτου σας. Ασφαλίστε τις για να μην λυθούν.

Φώτα τρέιλερ

Βεβαιωθείτε ότι το τρέιλερ είναι εξοπλισμένο με φώτα όπως προβλέπεται από την νομοθεσία. Θα πρέπει να ελέγχετε πάντοτε όλα τα φώτα του τρέιλερ για την σωστή τους λειτουργία πριν ξεκινήσετε την ρυμούλκηση του.

▲ ΠΡΟΕΙΔΟΠΟΙΗΣΗ

Ποτέ μην συνδέετε τα φώτα του τρέιλερ απευθείας στο ηλεκτρικό κύκλωμα του αυτοκινήτου σας, γιατί μπορεί να προκληθεί ζημιά.

Φρένα

▲ ΠΡΟΕΙΔΟΠΟΙΗΣΗ

Εάν το τρέιλερ είναι εξοπλισμένο με φρένα, ακολουθήστε όλες τις οδηγίες του κατασκευαστή του. Ποτέ μην συνδέετε στο σύστημα φρένων του αυτοκινήτου σας απευθείας τα φρένα του τρέιλερ, και μην παίρνετε ηλεκτρικό ρεύμα απευθείας από την καλωδίωση.

Ελαστικά

▲ ΠΡΟΕΙΔΟΠΟΙΗΣΗ

Όταν ρυμουλκείτε τρέιλερ, τα ελαστικά του καθώς και τα ελαστικά του αυτοκινήτου σας πρέπει να έχουν τις σωστές πιέσεις αέρα. Τα ελαστικά του αυτοκινήτου πρέπει να έχουν τις πιέσεις που αναγράφονται στην etikéta πληροφοριών για ελαστικά. Εάν αναφέρονται διαφορετικές πιέσεις για φορτίο, πρέπει να λαμβάνονται υπόψη. Τα ελαστικά του τρέιλερ πρέπει να έχουν τις πιέσεις που ορίζονται από τον κατασκευαστή του.

Καθρέπτες

Ελέγξτε εάν οι καθρέπτες του αυτοκινήτου σας καλύπτουν την νομοθεσία σχετικά με την ρυμούλκηση τρέιλερ. Εάν δεν την καλύπτουν, τοποθετήστε τους κατάλληλους καθρέπτες πριν από την ρυμούλκηση.

Φόρτωση αυτοκινήτου/τρέιλερ

Για να φορτώσετε σωστά το αυτοκίνητο και το τρέιλερ, θα πρέπει να γνωρίζετε πως να μετράτε το μικτό βάρος του τρέιλερ και της κεφαλής του.

Μικτό βάρος τρέιλερ είναι το βάρος του τρέιλερ συν το φορτίο του.

Μπορείτε να μετρήσετε το μικτό βάρος του τρέιλερ τοποθετώντας το πλήρως φορτωμένο σε μία πλάστιγγα αυτοκινήτου.

Βάρος κεφαλής είναι η κατακόρυφη δύναμη που ασκείται σε αυτή με το τρέιλερ πλήρως φορτωμένο και το σημείο ένωσης στο κανονικό ύψος ρυμούλκησης. Το βάρος αυτό μπορεί να μετρηθεί με μία ζυγαριά μπάνιου.

Το βάρος του φορτωμένου τρέιλερ (μικτό βάρος) δεν θα πρέπει να υπερβαίνει το “φορτίο ρυμούλκησης”.

Κατανείμμε το φορτίο στο τρέιλερ έτσι ώστε το βάρος κεφαλής να είναι περίπου το 10% του μικτού βάρους του τρέιλερ, αλλά να μην υπερβαίνει το “Μέγιστο κατακόρυφο φορτίο κεφαλής” των 75 κιλών (165 λίμπρες). Πρέπει να μετράτε το μικτό βάρος τρέιλερ και το βάρος της κεφαλής πριν την ρυμούλκηση, ώστε να είστε σίγουροι για την σωστή κατανομή του φορτίου.

▲ ΠΡΟΕΙΔΟΠΟΙΗΣΗ

Η λανθασμένη κατανομή βάρους στο τρέιλερ μπορεί να έχει σαν αποτέλεσμα την κακή οδική συμπεριφορά του αυτοκινήτου και την ταλάντευση του τρέιλερ. Πάντοτε να είστε βέβαιοι ότι το βάρος κεφαλής είναι ίσο με το 10% περίπου του μικτού βάρους του τρέιλερ και να μην υπερβαίνει το “Μέγιστο κατακόρυφο φορτίο κεφαλής” των 75 κιλών (165 λίμπρες). Επίσης, βεβαιωθείτε ότι το φορτίο είναι ασφαλισμένο σωστά. Η μη συμμόρφωση στα παραπάνω μπορεί να έχει σαν αποτέλεσμα την δημιουργία ατυχήματος.

▲ ΠΡΟΕΙΔΟΠΟΙΗΣΗ

Ποτέ μην υπερφορτώνετε το τρέιλερ ή το αυτοκίνητο σας. Το μικτό βάρος του τρέιλερ δεν πρέπει σε καμία περίπτωση να υπερβαίνει το “Φορτίο ρυμούλκησης”. Το μικτό βάρος του αυτοκινήτου (άθροισμα βάρους επιβατών, αξεσουάρ συμπεριλαμβανομένου του κοτσαδόρου και κεφαλής) δεν πρέπει ποτέ να υπερβαίνει το μέγιστο επιτρεπόμενο μικτό βάρος που αναφέρεται στο κεφάλαιο “ΤΕΧΝΙΚΑ ΧΑΡΑΚΤΗΡΙΣΤΙΚΑ”.

Επιπρόσθετες προειδοποιήσεις για την ρυμούλκηση τρέιλερ

▲ ΠΡΟΕΙΔΟΠΟΙΗΣΗ

Συνδέετε τα φώτα και τις αλυσίδες ασφαλείας του τρέιλερ κάθε φορά που το ρυμουλκείτε.

ΣΗΜΑΝΤΙΚΗ ΣΗΜΕΙΩΣΗ

Η συχνή ρυμούλκηση ενός τρέιλερ επιβαρύνει το αυτοκίνητο σας και για αυτό απαιτείται συχνότερη συντήρηση από ό,τι σε κανονικές συνθήκες. Ακολουθήστε το “Πρόγραμμα Συντήρησης κάτω από Δύσκολες Συνθήκες Οδήγησης”.

▲ ΠΡΟΕΙΔΟΠΟΙΗΣΗ

Το αυτοκίνητο σας συμπεριφέρεται διαφορετικά όταν ρυμουλκείτε τρέιλερ. Για την ασφάλεια σας αλλά και των άλλων, να ακολουθείτε τις εξής προφυλάξεις:

- Εξασκηθείτε στο στρίψιμο, το σταμάτημα και την κίνηση προς τα πίσω πριν ρυμουλκήσετε στους δρόμους. Μην ρυμουλκείτε τρέιλερ στους δρόμους εάν δεν είστε σίγουροι ότι μπορείτε με ασφάλεια να χειριστείτε το αυτοκίνητο και το τρέιλερ.
- Ποτέ μην υπερβαίνετε το όριο ταχύτητας για ρυμούλκηση ή τα 80 χλμ./ώρα, ανάλογα πιο είναι χαμηλότερο.
- Μην οδηγείτε με ταχύτητα που προκαλεί ταλάντευση του τρέιλερ. Αν αντιληφθείτε την παραμικρή ένδειξη ταλάντευσης μειώστε αμέσως την ταχύτητα κίνησης.
- Όταν οι δρόμοι είναι βρεγμένοι, ολισθηροί ή με ανωμαλίες να οδηγείτε με χαμηλότερη ταχύτητα από εκείνη σε στεγνό οδόστρωμα. Η μειωμένη ικανότητα επιβράδυνσης σε κακό οδόστρωμα μπορεί να προκαλέσει απώλεια ελέγχου.
- Πάντοτε να έχετε κάποιον που να σας καθοδηγεί όταν κινείστε με όπισθεν.
- Αφήντε επαρκή απόσταση φρεναρίσματος. Η απόσταση φρεναρίσματος αυξάνεται όταν ρυμουλκείτε ένα τρέιλερ.

(συνεχίζεται)

▲ ΠΡΟΕΙΔΟΠΟΙΗΣΗ

(συνέχεια)

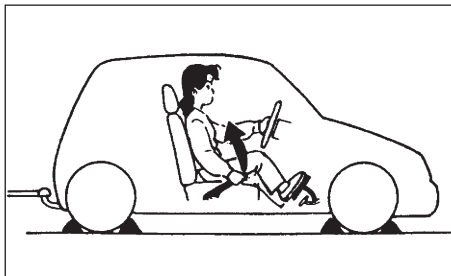
- Για κάθε 16 χλμ./ώρα (10 μίλια/ώρα) θα πρέπει να αφήνετε ανάμεσα σε σας και στο προπορευόμενο αυτοκίνητο απόσταση τουλάχιστον όσο το μήκος του αυτοκινήτου και του τρέιλερ. Διατηρείτε ακόμα μεγαλύτερες αποστάσεις όταν ο δρόμος είναι βρεγμένος ή ολισθηρός.
- Εάν το τρέιλερ είναι εξοπλισμένο με φρένα θα πρέπει να φρενάρετε προοδευτικά ώστε να αποφύγετε ολίσθηση εξαιτίας μπλοκαρίσματος των τροχών του τρέιλερ.
 - Επιβραδύνετε πριν από στροφές και να στρίβετε διατηρώντας σταθερή ταχύτητα. Επιβραδύνοντας ή επιταχύνοντας κατά το στρίψιμο μπορεί να προκληθεί απώλεια ελέγχου. Να θυμάστε ότι απαιτείται μεγαλύτερη ακτίνα στροφής από ότι χωρίς τρέιλερ, γιατί οι τροχοί του τρέιλερ θα βρίσκονται πιο κοντά στο εσωτερικό της στροφής από ότι οι τροχοί του αυτοκινήτου.
 - Αποφεύγετε απότομη επιβράδυνση ή επιτάχυνση του αυτοκινήτου. Μην κάνετε απότομους ελιγμούς, παρά μόνο εάν είναι απολύτως αναγκαίο.
 - Μειώστε την ταχύτητα σας όταν συναντάτε πλευρικούς ανέμους. Να είστε προετοιμασμένοι και για ρεύματα αέρα που δημιουργούνται από μεγάλα αυτοκίνητα που σας προσπερνούν.

(συνεχίζεται)

▲ ΠΡΟΕΙΔΟΠΟΙΗΣΗ

(συνέχεια)

- Αποφύγετε να “κουράζετε” τα φρένα με παρατεταμένη χρήση τους. Μπορεί να προκληθεί υπερθέρμανση των υγρών φρένων και να μειωθεί η αποτελεσματικότητά τους. Χρησιμοποιείτε το φρένο κινητήρα όπου αυτό είναι δυνατόν.
- Λόγω του πρόσθετου φορτίου του τρέιλερ, ο κινητήρας του αυτοκινήτου σας μπορεί να υπερθερμανθεί όταν οδηγείτε σε παρατεταμένες ή απότομες ανηφόρες. Παρακολουθείτε το δείκτη θερμοκρασίας. Εάν εμφανιστεί υπερθέρμανση, σταματήστε σε ασφαλές σημείο εκτός δρόμου. Ανατρέξτε στο “Εάν ο κινητήρας υπερθερμανθεί” στο κεφάλαιο “ΣΕ ΠΕΡΙΠΤΩΣΗ ΑΝΑΓΚΗΣ”.



⚠ ΠΡΟΕΙΔΟΠΟΙΗΣΗ

Όταν σταθμεύετε το αυτοκίνητο σας με συνδεδεμένο το τρέιλερ σε αυτό, πάντα να ακολουθείτε την παρακάτω διαδικασία:

- 1) Πατήστε σταθερά το πεντάλ φρένων.
- 2) Ζητήστε από κάποιο άλλο άτομο να τοποθετήσει τάκους στους τροχούς τόσο του αυτοκινήτου όσο και του τρέιλερ, ενώ εσείς έχετε πατημένο το πεντάλ φρένων.
- 3) Αφήστε αργά το πεντάλ φρένων μέχρις ότου οι τάκοι αποσβέσουν το φορτίο.
- 4) Ενεργοποιήστε πλήρως το χειρόφρενο.
- 5) Μηχανικό κιβώτιο - σβήστε τον κινητήρα και επιλέξτε στο κιβώτιο πρώτη ή όπισθεν.

Αυτόματο κιβώτιο - επιλέξτε "P" και στη συνέχεια σβήστε τον κινητήρα.

(συνεχίζεται)

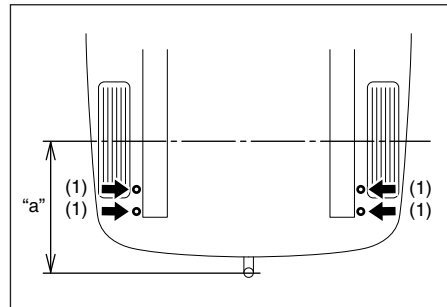
⚠ ΠΡΟΕΙΔΟΠΟΙΗΣΗ

(συνέχεια)

Όταν ξεκινάτε από στάθμευση:

- 1) Πατήστε το πεντάλ του συμπλέκτη και εκκινήστε τον κινητήρα.
- 2) Επιλέξτε ταχύτητα, απενεργοποιήστε το χειρόφρενο και απομακρυνθείτε σιγά -σιγά από τους τάκους.
- 3) Σταματήστε, πατώντας ελαφρά το πεντάλ φρένων και κρατήστε το πατημένο.
- 4) Ζητήστε από κάποιο άλλο άτομο να αφαιρέσει τους τάκους.

Σημεία τοποθέτησης κοτσαδόρου



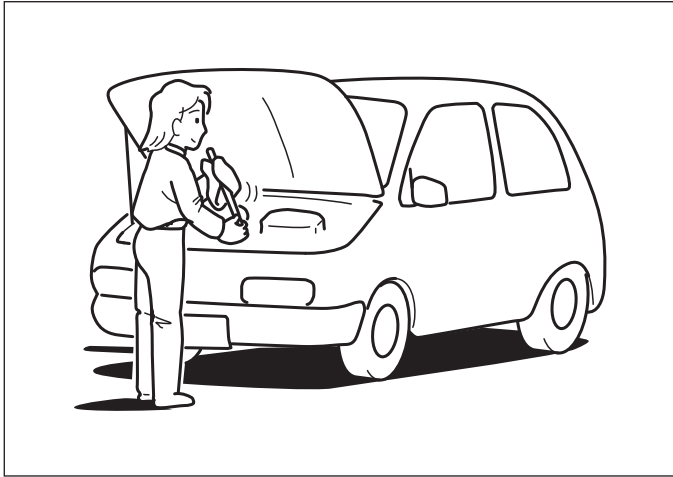
(1) Πλευρά

Μέγιστο κατακόρυφο φορτίο κεφαλής κοτσαδόρου (ΕΕ):

75 κιλά (165 λίμπρες)

Μέγιστη απόσταση προεξοχής "α"

895 χιλ. (35.2 ίντσες)



ΕΛΕΓΧΟΣ ΚΑΙ ΣΥΝΤΗΡΗΣΗ

Πρόγραμμα Συντήρησης	7-2
Πρόγραμμα Περιοδικής συντήρησης (εκτός μοντέλου Ρωσίας και Σιγκαπούρης)	7-3
Πρόγραμμα Συντήρησης για δύσκολες συνθήκες οδήγησης (εκτός μοντέλου Ρωσίας και Σιγκαπούρης)	7-8
Ιμάντας κίνησης.....	7-13
Λάδι και φίλτρο λαδιού κινητήρα	7-14
Ψυκτικό υγρό	7-20
Φίλτρο αέρα	7-23
Μπουζί	7-25
Λάδι κιβωτίου ταχυτήτων	7-27
Πεντάλι συμπλέκτη	7-29
Φρένα	7-30
Σύστημα διεύθυνσης	7-33
Ελαστικά.....	7-34
Μπαταρία	7-37
Ασφάλειες	7-39
Δέσμη προβολών	7-43
Αντικατάσταση λυχνιών.....	7-43
Μάτρα υαλοκαθαριστήρων.....	7-54
Υγρό καθαρισμού πλυστικής συσκευής παρμπρίζ	7-58
Σύστημα κλιματισμού.....	7-58



▲ ΠΡΟΕΙΔΟΠΟΙΗΣΗ

Όταν εκτελείτε εργασίες στο αυτοκίνητό σας, πρέπει να προσέχετε ιδιαίτερα για να μην τραυματιστείτε. Εδώ παρατίθενται μερικές προειδοποιήσεις τις οποίες πρέπει να ακολουθήσετε πολύ προσεκτικά:

- Για να αποφύγετε ζημιά ή ανεπιθύμητη ενεργοποίηση του συστήματος των αερόσακων ή του συστήματος προεντατήρων των ζωνών ασφαλείας, βεβαιωθείτε ότι η μπαταρία είναι αποσυνδεδεμένη και ότι ο κεντρικός διακόπτης βρίσκεται στη θέση «LOCK» τουλάχιστον 90 δευτερόλεπτα πριν προχωρήσετε σε οποιαδήποτε ηλεκτρολογική εργασία στο SUZUKI σας. Μην αγγίζετε τα εξαρτήματα του συστήματος αερόσακων και τα εξαρτήματα και καλώδια του συστήματος προεντατήρων των ζωνών ασφαλείας. Τα καλώδια είναι τυλιγμένα με κίτρινη ταινία ή με κίτρινη μόνωση και οι ακροδέκτες είναι κίτρινοι, ώστε να αναγνωρίζονται εύκολα.
- Μην αφήνετε τον κινητήρα να λειτουργεί σε κλειστούς χώρους στάθμευσης ή άλλους περιορισμένους χώρους.

(συνεχίζεται)

▲ ΠΡΟΕΙΔΟΠΟΙΗΣΗ

(συνέχεια)

- Όταν ο κινητήρας είναι σε λειτουργία, κρατήστε χέρια, ρούχα, εργαλεία και άλλα αντικείμενα μακριά από τη φτερωτή και τον μίαντα μετάδοσης κίνησης. Ακόμα κι αν η φτερωτή δεν λειτουργεί, μπορεί να τεθεί σε λειτουργία αυτόματα και χωρίς προειδοποίηση.
- Όταν είναι απαραίτητο να γίνουν εργασίες στο αυτοκίνητο με τον κινητήρα σε λειτουργία, βεβαιωθείτε ότι το χειρόφρενο είναι ενεργοποιημένο και ότι ο μοχλός ταχυτήτων βρίσκεται στη Νεκρά (για αυτοκίνητα με μηχανικό κιβώτιο ταχυτήτων) ή στη θέση «P» (στάθμευση) (για αυτοκίνητα με αυτόματο κιβώτιο ταχυτήτων).
- Μην αγγίζετε τα μπουζοκαλώδια ή άλλα εξαρτήματα του συστήματος ανάφλεξης τη στιγμή που εκκινείτε τον κινητήρα ή όταν αυτός είναι σε λειτουργία, γιατί μπορεί να πάθετε ηλεκτροπληξία.
- Προσέξτε να μην αγγίζετε ζεστό κινητήρα, την πολλαπλή εξαγωγής και τους σωλήνες της εξάτμισης, το σιγαστήρα, το ψυγείο και τους σωλήνες νερού.
- Μην επιτρέπετε το κάπνισμα, σπινθήρες ή φωτιά κοντά σε καύσιμο ή στη μπαταρία. Δημιουργούνται αναθυμιάσεις εξαιρετικά εύφλεκτες.
- Μην βρίσκεστε κάτω από το αυτοκίνητο, όταν αυτό είναι ανυψωμένο και στηριγμένο μόνο στο γρύλο που συνοδεύει το αυτοκίνητο.

(συνεχίζεται)

▲ ΠΡΟΕΙΔΟΠΟΙΗΣΗ

(συνέχεια)

- Προσέξτε να μην προκαλέσετε τυχαία βραχυκυκλώματα μεταξύ του θετικού και αρνητικού πόλου της μπαταρίας.
- Κρατήστε τα χρησιμοποιημένα λάδια, ψυκτικά υγρά και άλλα υγρά του αυτοκινήτου μακριά από παιδιά και κατοικίδια ζώα. Απορρίψτε τα με τον σωστό τρόπο. Μην τα ρίχνετε ποτέ στο έδαφος, σε υπονόμους κ.λπ.

Πρόγραμμα Συντήρησης

Στον πίνακα που ακολουθεί εμφανίζεται το χρονοδιάγραμμα της κανονικής συντήρησης του αυτοκινήτου σας. Ο πίνακας δείχνει σε χιλιόμετρα και μήνες πότε πρέπει να πραγματοποιήσετε ελέγχους, ρυθμίσεις, λίπανση καθώς και άλλες εργασίες συντήρησης. Αυτά τα χρονικά διαστήματα θα πρέπει να είναι μικρότερα όταν οι συνθήκες οδήγησης είναι δύσκολες (ανατρέξτε στο «Συνιστώμενη Συντήρηση για Δύσκολες Συνθήκες Οδήγησης»).

▲ ΠΡΟΕΙΔΟΠΟΙΗΣΗ

Η SUZUKI συνιστά η συντήρηση των εξαρτημάτων που σημειώνονται με αστερίσκο (*) να γίνεται από Επίσημο Συνεργάτη SUZUKI ή από εξειδικευμένο τεχνικό. Αν διαθέτετε την απαραίτητη εμπειρία, μπορείτε να συντηρείτε μόνοι σας τα εξαρτήματα που δεν σημειώνονται με αστερίσκο, διαβάζοντας τις οδηγίες του παρόντος κεφαλαίου. Αν δεν είστε σίγουρος ότι μπορείτε να ολοκληρώσετε με επιτυχία οποιαδήποτε εργασία συντήρησης των εξαρτημάτων που δεν σημειώνονται με αστερίσκο, απευθυνθείτε στον Επίσημο Συνεργάτη SUZUKI για να πραγματοποιήσει την εργασία.

ΣΗΜΑΝΤΙΚΗ ΣΗΜΕΙΩΣΗ

Οποτεδήποτε χρειαστεί να αντικαταστήσετε εξαρτήματα στο αυτοκίνητο σας, συνιστάται να χρησιμοποιήσετε μόνο γνήσια ανταλλακτικά SUZUKI.

Πρόγραμμα Περιοδικής συντήρησης (εκτός μοντέλου Ρωσίας και Σιγκαπούρης)

“Α”: Αντικαταστήστε

“Ε”: Ελέγξτε, Καθαρίστε, ρυθμίστε, λιπάνετε ή αντικαταστήστε εάν είναι απαραίτητο

ΣΗΜΕΙΩΣΗ:

- Κατηγορία 1: Κινητήρες K10C και K14C
- Κατηγορία 2: Κινητήρες K14D

ΣΗΜΕΙΩΣΗ:

Ο πίνακας που ακολουθεί περιλαμβάνει τις εργασίες συντήρησης του αυτοκινήτου όπως έχουν προγραμματιστεί μέχρι τα 240.000 χλμ.(150.000 μίλια) Μετά τα 240.000 χλμ.(150.000 μίλια), επαναλάβετε τις ίδιες εργασίες συντήρησης στα ίδια αντίστοιχα χρονικά διαστήματα.

ΣΗΜΕΙΩΣΗ:

Για το Πρόγραμμα περιοδικής συντήρησης των μοντέλων για την Ρωσία και την Σιγκαπούρη, ανατρέξτε στο “Για μοντέλο Ρωσίας” και “Για μοντέλο Σιγκαπούρης” στο κεφάλαιο “ΣΥΜΠΛΗΡΩΜΑ”.

*Διάστημα: Αυτό το διάστημα θα πρέπει να εκτιμάται με βάση την ένδειξη του χιλιομετρητή ή τους μήνες, ανάλογα με το τι προηγείται.	χλμ. (Χ1000)	20	40	60	80	100	120
	μίλια (Χ1000)	12.5	25	37.5	50	62.5	75
	μήνες	12	24	36	48	60	72
ΚΙΝΗΤΗΡΑΣ							
*1-1. Ιμάντας κίνησης	Κατηγορία 1: Έλεγχος τάσης, *Ρύθμιση, *Αντικατάσταση	E	E	E	A	E	E
	Κατηγορία 2: Έλεγχος τάσης, *Ρύθμιση, *Αντικατάσταση	E	E	E	A	E	E
1-2. Λάδι και φίλτρο κινητήρα	Προδιαγραφές ACEA ή λάδι SUZUKI (#1)	Αντικαταστήστε βάσει της λυχνίας ή του μηνύματος αλλαγής λαδιών που εμφανίζεται στον πίνακα οργάνων. Εάν η λυχνία ή το μήνυμα δεν εμφανίζονται, αντικαταστήστε κάθε 2000 χλμ (12500 μίλια) ή 12 μήνες, αντιρρέξτε στο "Λυχνία διαστήματος αλλαγής λαδιών" ή στο "Οθόνη πληροφοριών" στο κεφάλαιο "ΠΡΙΝ ΤΗΝ ΟΔΗΓΗΣΗ".					
	Εκτός προδιαγραφών ACEA ή λάδι SUZUKI (#1)	Αντικαταστήστε βάσει της λυχνίας ή του μηνύματος αλλαγής λαδιών που εμφανίζεται στον πίνακα οργάνων. Εάν η λυχνία ή το μήνυμα δεν εμφανίζονται, αντικαταστήστε κάθε 15000 χλμ (9375 μίλια) ή 12 μήνες. Ανατρέξτε στο "Λυχνία διαστήματος αλλαγής λαδιών" ή στο "Οθόνη πληροφοριών" στο κεφάλαιο "ΠΡΙΝ ΤΗΝ ΟΔΗΓΗΣΗ".					
1-3. Ψυκτικό υγρό	SUZUKI LLC: Super (μπλε) (#1) Πρώτη φορά μόνο:	Αντικαταστήστε στα 160000 χλμ. (100000 μίλια) ή 96 μήνες.					
	Δεύτερη φορά και μετά:	Αντικαταστήστε κάθε 80000 χλμ. (50000 μίλια) ή 48 μήνες.					
	SUZUKI LLC: Standard (Πράσινο)	Αντικαταστήστε κάθε 40000 χλμ. (25000 μίλια) ή 36 μήνες.					
*1-4. Σύστημα εξάτμισης (εκτός καταλύτη)		-	E	-	E	-	E
ΑΝΑΦΛΕΞΗ							
2-1. Μπουζί	Ιριδίου	-	-	A	-	-	A
ΚΑΥΣΙΜΟ							
3-1. Στοιχείο φίλτρου αέρα	Ασφαλτοστρωμένος δρόμος	Ελέγξτε κάθε 20000 χλμ. (12500 μίλια) ή 12 μήνες.					
	Συνθήκες σκόνης	Αντικαταστήστε κάθε 40000 χλμ. (25000 μίλια) ή 36 μήνες.					
		Ανατρέξτε στο "Συντήρηση σε δύσκολες συνθήκες".					
*3-2. Σωληνώσεις καυσίμου		-	E	-	E	-	E
*3-3. Ρεζερβουάρ καυσίμου		-	E	-	E	-	E
ΣΥΣΤΗΜΑ ΕΛΕΓΧΟΥ ΚΑΥΣΑΕΡΙΩΝ							
*4-1. Βαλβίδα PCV		-	-	-	E	-	-
*4-2. Σύστημα ελέγχου αναθυμιάσεων καυσίμου		-	-	-	-	-	E

#1: Για λεπτομέρειες, ανατρέξτε στο "Φίλτρο και λάδι κινητήρα" σε αυτό το κεφάλαιο.

#2: Βεβαιωθείτε ότι ελέγχετε το ψυκτικό υγρό όπως αναφέρεται στο κεφάλαιο "ΛΕΙΤΟΥΡΓΩΝΤΑΣ ΤΟ ΟΧΗΜΑ ΣΑΣ".

Εάν αντικαταστήσετε το ψυκτικό υγρό με διαφορετικό από το SUZUKI LLC: Super (Μπλε), ακολουθήστε το πρόγραμμα για το SUZUKI LLC: Standard (Πράσινο).
(Αντικαταστήστε κάθε 40000 χλμ (25000 μίλια) ή 36 μήνες.)

ΕΛΕΓΧΟΣ ΚΑΙ ΣΥΝΤΗΡΗΣΗ

*Διάστημα: Αυτό το διάστημα θα πρέπει να εκτιμάται με βάση την ένδειξη του χλιμομετρητή ή τους μήνες, ανάλογα με το τι προηγείται.	χλμ. (X1000)	140	160	180	200	220	240
	μίλια (X1000)	87.5	100	112.5	125	137.5	150
	μήνες	84	96	108	120	132	144
ΚΙΝΗΤΗΡΑΣ							
*1-1. Ιμάντας κίνησης	Κατηγορία1 Έλεγχος τάσης, *Ρύθμιση, *Αντικατάσταση	E	A	E	E	E	A
	Κατηγορία2 Έλεγχος τάσης, Έλεγχος ιμάντα, *Αντικατάσταση	E	A	E	E	E	A
1-2. Λάδι και φίλτρο κινητήρα	Προδιαγραφές ACEA ή λάδια SUZUKI (#1)	Αντικαταστήστε βάσει της λυχνίας ή του μηνύματος αλλαγής λαδιών που εμφανίζεται στον πίνακα οργάνων. Εάν η λυχνία ή το μήνυμα δεν εμφανίζονται, αντικαταστήστε κάθε 20000 χλμ (12500 μίλια) ή 12 μήνες. Ανατρέξτε στο "Λυχνία διαστήματος αλλαγής λαδιών" ή στο "Οθόνη πληροφοριών" στο κεφάλαιο "ΠΡΙΝ ΤΗΝ ΟΔΗΓΗΣΗ".					
	Εκτός προδιαγραφών ACEA ή λάδια SUZUKI (#1)	Αντικαταστήστε βάσει της λυχνίας ή του μηνύματος αλλαγής λαδιών που εμφανίζεται στον πίνακα οργάνων. Εάν η λυχνία ή το μήνυμα δεν εμφανίζονται, αντικαταστήστε κάθε 15000 χλμ (9375 μίλια) ή 12 μήνες. Ανατρέξτε στο "Λυχνία διαστήματος αλλαγής λαδιών" ή στο "Οθόνη πληροφοριών" στο κεφάλαιο "ΠΡΙΝ ΤΗΝ ΟΔΗΓΗΣΗ".					
1-3. Ψυκτικό υγρό	SUZUKI LLC: Super (μπλε) (#2) Πρώτη φορά μόνο:	Αντικαταστήστε στα 160000 χλμ. (100000 μίλια) ή 96 μήνες.					
	Δεύτερη φορά και μετά:	Αντικαταστήστε κάθε 80000 χλμ. (50000 μίλια) ή 48 μήνες.					
	SUZUKI LLC: Standard (Πράσινο)	Αντικαταστήστε κάθε 40000 χλμ. (25000 μίλια) ή 36 μήνες.					
*1-4. Σύστημα εξάτμισης (εκτός καταλύτη)		-	E	-	E	-	E
ΑΝΑΦΛΕΞΗ							
2-1. Μπουζί	Ιριδίου	-	-	A	-	-	A
ΚΑΥΣΙΜΟ							
3-1. Στοιχείο φίλτρου αέρα	Ασφαλτοστρωμένος δρόμος	Ελέγξτε κάθε 20000 χλμ. (12500 μίλια) ή 12 μήνες.					
	Συνθήκες σκόνης	Αντικαταστήστε κάθε 40000 χλμ. (25000 μίλια) ή 36 μήνες.					
		Ανατρέξτε στο "Συντήρηση σε δύσκολες συνθήκες".					
*3-2. Σωληνώσεις καυσίμου		-	E	-	E	-	E
*3-3. Ρεζερβουάρ καυσίμου		-	E	-	E	-	E
ΣΥΣΤΗΜΑ ΕΛΕΓΧΟΥ ΚΑΥΣΑΕΡΙΩΝ							
*4-1. Βαλβίδα PCV		-	E	-	-	-	E
*4-2. Σύστημα ελέγχου αναθυμιάσεων καυσίμου		-	-	-	-	-	E

#1: Για λεπτομέρειες, ανατρέξτε στο "Φίλτρο και λάδι κινητήρα" σε αυτό το κεφάλαιο.

#2: Βεβαιωθείτε ότι ελέγχετε το ψυκτικό υγρό όπως αναφέρεται στο κεφάλαιο "ΛΕΙΤΟΥΡΓΩΝΤΑΣ ΤΟ ΟΧΗΜΑ ΣΑΣ".

Εάν αντικαταστήσετε το ψυκτικό υγρό με διαφορετικό από το SUZUKI LLC: Super (Μπλε), ακολουθήστε το πρόγραμμα για το SUZUKI LLC: Standard (Πράσινο).

*Διάστημα: Αυτό το διάστημα θα πρέπει να εκτιμάται με βάση την ένδειξη του χιλιομετρητή ή τους μήνες, ανάλογα με το τι προηγείται.	χλμ. (X1000)	20	40	60	80	100	120
	μίλια (X1000)	12.5	25	37.5	50	62.5	75
	μήνες	12	24	36	48	60	72
ΦΡΕΝΑ							
*5-1. Δίσκοι και τακάκια φρένων		E	E	E	E	E	E
*5-2. Σωληνώσεις φρένων		-	E	-	E	-	E
5-3. Πεντάλ φρένων		E	E	E	E	E	E
5-4. Υγρά φρένων (#3)		E	A	E	A	E	A
5-5. Χειρόφρενο και ντίζα	Ελέγξτε, *Ρυθμίστε (1ο στα 20000 χλμ.)	E	-	-	-	-	-
ΠΛΑΙΣΙΟ ΚΑΙ ΑΜΑΞΩΜΑ							
*6-1. Πεντάλ συμπλέκτη		E	E	E	E	E	E
*6-2. Υγρά συμπλέκτη (#3)		E	A	E	A	E	A
6-3. Ελαστικά/Τροχοί		E	E	E	E	E	E
6-4. Ρουλεμάν τροχών		-	E	-	E	-	E
*6-5. Φούσκες άξονα μετάδοσης/Άξονες (4WD)		-	E	-	E	-	E
*6-6. Σύστημα ανάρτησης		-	E	-	E	-	E
*6-7. Σύστημα διεύθυνσης		-	E	-	E	-	E
*6-8. Λάδι μηχανικού κιβωτίου	“SUZUKI GEAR OIL 75W” Εκτός “SUZUKI GEAR OIL 75W”	Ελέγξτε κάθε 40000 χλμ. (25000 μίλια) ή 24 μήνες.					
6-9. Αυτόματο κιβώτιο	Έλεγχος για διαρροή	-	A	-	A	-	A
*6-10. Λάδι μετάδοσης (4WD)		Ελέγξτε κάθε 40000 χλμ. (25000 μίλια) ή 24 μήνες.					
*6-11. Λάδι πίσω διαφορικού (4WD)		Αντικαταστήστε κάθε 160000 χλμ. (100000 μίλια) ή 120 μήνες.					
6-12. Κλειδαριές, μάνταλα, μεντεσέδες		-	E	-	E	-	E
*6-13. Φίλτρο κλιματισμού (προαιρετικός εξοπλισμός)		-	E	A	-	E	A

#3: Τα υγρά συμπλέκτη τροφοδοτούνται από το δοχείο υγρών φρένων.

▲ ΠΡΟΕΙΔΟΠΟΙΗΣΗ

Τα αμορτισέρ περιέχουν αέριο υπό υψηλή πίεση. Μην προσπαθήσετε ποτέ να τα αποσυρμαρμολογήσετε ή να τα πετάξετε σε φωτιά. Μην τα αποθηκεύετε κοντά σε καλοριφέρ ή θερμαντικό σώμα. Όταν πραγματοποιείτε εργασίες στα αμορτισέρ, το αέριο πρέπει να ελευθερωθεί με ασφαλή τρόπο. Ζητήστε τη βοήθεια του Επίσημου Συνεργάτη SUZUKI.

ΕΛΕΓΧΟΣ ΚΑΙ ΣΥΝΤΗΡΗΣΗ

*Διάστημα: Αυτό το διάστημα θα πρέπει να εκτιμάται με βάση την ένδειξη του χιλιομετρητή ή τους μήνες, ανάλογα με το τι προηγείται.	χλμ. (X1000)	140	160	180	200	220	240
	μίλια (X1000)	87.5	100	112.5	125	137.5	150
	μήνες	84	96	108	120	132	144
ΦΡΕΝΑ							
*5-1. Δίσκοι και τακάκια φρένων		E	E	E	E	E	E
*5-2. Σωληνώσεις φρένων		-	E	-	E	-	E
5-3. Πεντάλ φρένων		E	E	E	E	E	E
5-4. Υγρά φρένων (#3)		E	A	E	A	E	A
5-5. Χειρόφρενο και ντίζα	Ελέγξτε, *Ρυθμίστε (1ο στα 20000 χλμ.)	-	-	-	-	-	-
ΠΛΑΙΣΙΟ ΚΑΙ ΑΜΑΞΩΜΑ							
*6-1. Πεντάλ συμπλέκτη		E	E	E	E	E	E
*6-2. Υγρά συμπλέκτη (#3)		E	A	E	A	E	A
6-3. Ελαστικά/Τροχοί		E	E	E	E	E	E
6-4. Ρουλεμάν τροχών		-	E	-	E	-	E
*6-5. Φούσκες άξονα μετάδοσης/Άξονες (4WD)		-	E	-	E	-	E
*6-6. Σύστημα ανάρτησης		-	E	-	E	-	E
*6-7. Σύστημα διεύθυνσης		-	E	-	E	-	E
*6-8. Λάδι μηχανικού κιβωτίου	"SUZUKI GEAR OIL 75W"	Ελέγξτε κάθε 40000 χλμ. (25000 μίλια) ή 24 μήνες.					
	Εκτός "SUZUKI GEAR OIL 75W"	-	A	-	A	-	A
6-9. Αυτόματο κιβώτιο	Έλεγχος για διαρροή	-	E	-	E	-	E
*6-10. Λάδι μετάδοσης (4WD)		Ελέγξτε κάθε 40000 χλμ. (25000 μίλια) ή 24 μήνες.					
		Αντικαταστήστε κάθε 160000 χλμ. (100000 μίλια) ή 120 μήνες.					
*6-11. Λάδι πίσω διαφορικού (4WD)		Ελέγξτε κάθε 40000 χλμ. (25000 μίλια) ή 24 μήνες.					
		Αντικαταστήστε κάθε 160000 χλμ. (100000 μίλια) ή 120 μήνες.					
6-12. Κλειδαριές, μάνταλα, μεντεσέδες		-	E	-	E	-	E
*6-13. Φίλτρο κλιματισμού (προαιρετικός εξοπλισμός)		-	E	A	-	E	A

#3: Τα υγρά συμπλέκτη τροφοδοτούνται από το δοχείο υγρών φρένων.

ΣΗΜΕΙΩΣΗ:

4WD: Τετρακίνηση

Πρόγραμμα Συντήρησης για δύσκολες συνθήκες οδήγησης (εκτός μοντέλου Ρωσίας και Σιγκαπούρης)

Ακολουθήστε το παρακάτω πρόγραμμα συντήρησης εάν το αυτοκίνητο σας λειτουργεί σε μία ή περισσότερες από τις παρακάτω συνθήκες:

- Όταν οι περισσότερες διαδρομές είναι μικρότερες των 6 χλμ. (4 μίλια).
- Όταν οι περισσότερες διαδρομές είναι μικρότερες των 16 χλμ. (10 μίλια) και η θερμοκρασία περιβάλλοντος είναι στα όρια του παγετού.
- Όταν το αυτοκίνητο λειτουργεί στο ρελαντί και σε κυκλοφοριακή συμφόρηση.
- Όταν το αυτοκίνητο κυκλοφορεί σε εξαιρετικά κρύο περιβάλλον και σε δρόμους που συχνά γίνεται χρήση αλατιού.
- Όταν το αυτοκίνητο κυκλοφορεί σε λασπωμένους και/ή χωμάτινους δρόμους.
- Όταν το αυτοκίνητο κυκλοφορεί σε περιβάλλον με σκόνη.
- Όταν το αυτοκίνητο λειτουργεί σε υψηλές ταχύτητες και στροφές.
- Όταν ρυμουλκείτε τρέιλερ, εφόσον αυτό επιτρέπεται.

Το πρόγραμμα αυτό θα πρέπει να ακολουθείται εφόσον το αυτοκίνητο χρησιμοποιείται για εμπορικούς σκοπούς, σαν ταξί κλπ.

ΣΗΜΕΙΩΣΗ:

- Κατηγορία 1: Κινητήρες K10C και K14C
- Κατηγορία 2: Κινητήρες K14D

ΣΗΜΕΙΩΣΗ:

Για το Πρόγραμμα περιοδικής συντήρησης των μοντέλων για την Ρωσία και την Σιγκαπούρη, ανατρέξτε στα “Για μοντέλο Ρωσίας” και “Για μοντέλο Σιγκαπούρης” στο κεφάλαιο “ΣΥΜΠΛΗΡΩΜΑ”.

ΕΛΕΓΧΟΣ ΚΑΙ ΣΥΝΤΗΡΗΣΗ

*Διάστημα: Αυτό το διάστημα θα πρέπει να εκτιμάται με βάση την ένδειξη του χιλιομετρητή ή τους μήνες, ανάλογα με το τι προηγείται.	χλμ. (Χ1000)	10	20	30	40	50	60
	μίλια (Χ1000)	6.25	12.5	18.75	25	31.25	37.5
	μήνες	6	12	18	24	30	36

ΚΙΝΗΤΗΡΑΣ

*1-1. Ιμάντας κίνησης	Έλεγχος τάσης, *Ρύθμιση, *Αντικατάσταση	E	E	E	A	E	E
	Έλεγχος τάσης, *Έλεγχος ιμάντα, *Αντικατάσταση	E	A	E	E	E	E
1-2. Λάδι και φίλτρο κινητήρα (#1)		Αντικαταστήστε κάθε 7500 χλμ. (4687 μίλια) ή 6 μήνες.					
		Ανατρέξτε στο "Λυχνία αλλαγής λαδιού" ή "Οθόνη πληροφοριών" στο "ΠΡΙΝ ΤΗΝ ΟΔΗΓΗΣΗ"					
1-3. Ψυκτικό υγρό	SUZUKI LLC: Super (μπλε) (#2) Πρώτη φορά μόνο:	Αντικαταστήστε στα 160000 χλμ. (100000 μίλια) ή 96 μήνες.					
	Δεύτερη φορά και μετά:	Αντικαταστήστε κάθε 80000 χλμ. (50000 μίλια) ή 48 μήνες.					
	SUZUKI LLC: Standard (Πράσινο)	Αντικαταστήστε κάθε 40000 χλμ. (25000 μίλια) ή 36 μήνες.					
*1-4. Σύστημα εξάτμισης (εκτός καταλύτη)		-	-	-	E	-	-

ΑΝΑΦΛΕΞΗ

2-1. Μπουζί	Ιριδίου	Αντικαταστήστε κάθε 30000 χλμ. (18750 μίλια) ή 24 μήνες.					
-------------	---------	--	--	--	--	--	--

ΚΑΥΣΙΜΟ

3-1. Στοιχείο φίλτρου αέρα *1		Ελέγξτε κάθε 2500 χλμ. (1500 μίλια).					
		Αντικαταστήστε κάθε 30000 χλμ. (18000 μίλια) ή 24 μήνες.					
*3-2. Σωληνώσεις καυσίμου		-	-	-	E	-	-
*3-3. Ρεζερβουάρ καυσίμου		-	-	-	E	-	-

ΣΥΣΤΗΜΑ ΕΛΕΓΧΟΥ ΚΑΥΣΑΕΡΙΩΝ

*4-1. Βαλβίδα PCV		Ελέγξτε κάθε 80000 χλμ. (50000 μίλια) ή 48 μήνες.					
*4-2. Σύστημα ελέγχου αναθυμιάσεων καυσίμου		-	-	-	-	-	-

#1: Για λεπτομέρειες ανατρέξτε στο "Φίλτρο και λάδι κινητήρα" σε αυτό το κεφάλαιο.

#2: Βεβαιωθείτε ότι ελέγχετε το ψυκτικό υγρό όπως αναφέρεται στο κεφάλαιο "ΛΕΙΤΟΥΡΓΩΝΤΑΣ ΤΟ ΟΧΗΜΑ ΣΑΣ".

Εάν αντικαταστήσετε το ψυκτικό υγρό με διαφορετικό από το SUZUKI LLC: Super (Μπλε), ακολουθήστε το πρόγραμμα για το SUZUKI LLC: Standard (Πράσινο).

*Διάστημα: Αυτό το διάστημα θα πρέπει να εκτιμάται με βάση την ένδειξη του χιλιομετρητή ή τους μήνες, ανάλογα με το τι προηγείται.	χλμ. (X1000) μίλια (X1000) μήνες	70 43.75 42	80 50 48	90 56.25 54	100 62.5 60	110 68.75 66	120 75 72
ΚΙΝΗΤΗΡΑΣ							
*1-1. Ιμάντας κίνησης	Έλεγχος τάσης, *Ρύθμιση, *Αντικατάσταση	E	A	E	E	E	A
	Έλεγχος τάσης, *Έλεγχος ιμάντα, *Αντικατάσταση	E	A	E	E	E	A
1-2. Λάδι και φίλτρο κινητήρα (#1)		Αντικαταστήστε κάθε 7500 χλμ. (4687 μίλια) ή 6 μήνες.					
		Ανατρέξτε στο "Λυχνία αλλαγής λαδίου" ή "Οθόνη πληροφοριών" στο "ΠΡΙΝ ΤΗΝ ΟΔΗΓΗΣΗ"					
1-3. Ψυκτικό υγρό	SUZUKI LLC: Super (μπλε) (#2) Πρώτη φορά μόνο:	Αντικαταστήστε στα 160000 χλμ. (100000 μίλια) ή 96 μήνες.					
	Δεύτερη φορά και μετά:	Αντικαταστήστε κάθε 80000 χλμ. (50000 μίλια) ή 48 μήνες.					
	SUZUKI LLC: Standard (Πράσινο)	Αντικαταστήστε κάθε 40000 χλμ. (25000 μίλια) ή 36 μήνες.					
*1-4. Σύστημα εξάτμισης (εκτός καταλύτη)		-	E	-	-	-	E
ΑΝΑΦΛΕΞΗ							
2-1. Μπουζί	Ιριδίου	Αντικαταστήστε κάθε 30000 χλμ. (18750 μίλια) ή 24 μήνες.					
ΚΑΥΣΙΜΟ							
3-1. Στοιχείο φίλτρου αέρα *1		Ελέγξτε κάθε 2500 χλμ. (1500 μίλια).					
		Αντικαταστήστε κάθε 30000 χλμ. (18000 μίλια) ή 24 μήνες.					
*3-2. Σωληνώσεις καυσίμου		-	E	-	-	-	E
*3-3. Ρεζερβουάρ καυσίμου		-	E	-	-	-	E
ΣΥΣΤΗΜΑ ΕΛΕΓΧΟΥ ΚΑΥΣΑΕΡΙΩΝ							
*4-1. Βαλβίδα PCV		Ελέγξτε κάθε 80000 χλμ. (50000 μίλια) ή 48 μήνες.					
*4-2. Σύστημα ελέγχου αναθυμιάσεων καυσίμου		-	-	-	-	-	E

#1: Για λεπτομέρειες ανατρέξτε στο "Φίλτρο και λάδι κινητήρα" σε αυτό το κεφάλαιο.

#2: Βεβαιωθείτε ότι ελέγχετε το ψυκτικό υγρό όπως αναφέρεται στο κεφάλαιο "ΛΕΙΤΟΥΡΓΩΝΤΑΣ ΤΟ ΟΧΗΜΑ ΣΑΣ".

Εάν αντικαταστήσετε το ψυκτικό υγρό με διαφορετικό από το SUZUKI LLC: Super (Μπλε), ακολουθήστε το πρόγραμμα για το SUZUKI LLC: Standard (Πράσινο).

ΕΛΕΓΧΟΣ ΚΑΙ ΣΥΝΤΗΡΗΣΗ

*Διάστημα: Αυτό το διάστημα θα πρέπει να εκτιμάται με βάση την ένδειξη του χιλιομετρητή ή τους μήνες, ανάλογα με το τι προηγείται.	χλμ. (Χ1000)	10	20	30	40	50	60
	μίλια (Χ1000)	6.25	12.5	18.75	25	31.25	37.5
	μήνες	6	12	18	24	30	36
ΦΡΕΝΑ							
*5-1. Δίσκοι και τακάκια φρένων	-	E	-	E	-	-	E
*5-2. Σωληνώσεις φρένων	-	-	-	E	-	-	-
*5-3. Πεντάλ φρένων	-	E	-	E	-	-	E
* 5-4. Υγρά φρένων (#3)	-	E	-	A	-	-	E
5-5. Χειρόφρενο και ντίζα	Ελέγξτε, *Ρυθμίστε (1ο στα 20000 χλμ.)	-	E	-	-	-	-
ΠΛΑΙΣΙΟ ΚΑΙ ΑΜΑΞΩΜΑ							
*6-1. Πεντάλ συμπλέκτη	-	E	-	E	-	-	E
*6-2. Υγρά συμπλέκτη (#3)	-	E	-	A	-	-	E
6-3. Ελαστικά/Τροχοί	-	E	-	E	-	-	E
6-4. Ρουλεμάν τροχών	-	E	-	E	-	-	E
6-5. Φούσκες άξονα κίνησης	-	E	-	E	-	-	E
*6-6. Φούσκες άξονα μετάδοσης/Άξονες (4WD)	-	E	-	E	-	-	E
*6-7. Σύστημα ανάρτησης	-	-	-	E	-	-	-
*6-8. Σύστημα διεύθυνσης	-	-	-	E	-	-	-
*6-9. Λάδι μηχανικού κιβωτίου	"SUZUKI GEAR OIL 75W"	Ελέγξτε κάθε 20000 χλμ. (12500 μίλια) ή 12 μήνες. Αντικαταστήστε κάθε 80000 χλμ. (50000 μίλια) ή 48 μήνες.					
	Εκτός "SUZUKI GEAR OIL 75W" (E: 1ο στα 15000 χλμ μόνο)	-	A	-	A	-	A
6-10. Αυτόματο κιβώτιο	Έλεγχος για διαρροή	-	-	-	E	-	-
*6-11. Λάδι μετάδοσης (4WD)		Ελέγξτε κάθε 20000 χλμ. (12500 μίλια) ή 12 μήνες. Αντικαταστήστε κάθε 80000 χλμ. (50000 μίλια) ή 48 μήνες.					
*6-12. Λάδι πίσω διαφορικού (4WD)		Ελέγξτε κάθε 20000 χλμ. (12500 μίλια) ή 12 μήνες. Αντικαταστήστε κάθε 80000 χλμ. (50000 μίλια) ή 48 μήνες.					
6-13. Κλειδαριές, μάνταλα, μεντεσεδες	-	-	-	E	-	-	-
*6-14. Φίλτρο κλιματισμού (προαιρετικός εξοπλισμός) *2	-	E	-	E	-	-	A

#3: Τα υγρά συμπλέκτη τροφοδοτούνται από το δοχείο υγρών φρένων.

ΠΡΟΕΙΔΟΠΟΙΗΣΗ

Τα αμορτισέρ περιέχουν αέριο υπό υψηλή πίεση. Μην προσπαθήσετε ποτέ να τα αποσυρμολογήσετε ή να τα πετάξετε σε φωτιά. Μην τα αποθηκεύετε κοντά σε καλοριφέρ ή θερμαντικό σώμα. Όταν πραγματοποιείτε εργασίες στα αμορτισέρ, το αέριο πρέπει να ελευθερωθεί με ασφαλή τρόπο. Ζητήστε τη βοήθεια του Επίσημου Συνεργάτη SUZUKI.

*Διάστημα: Αυτό το διάστημα θα πρέπει να εκτιμάται με βάση την ένδειξη του χιλιομετρητή ή τους μήνες, ανάλογα με το τι προηγείται.	χλμ. (X1000)	70	80	90	100	110	120
	μίλια (X1000)	43.75	50	56.25	62.5	68.75	75
	μήνες	42	48	54	60	66	72
ΦΡΕΝΑ							
*5-1. Δίσκοι και τακάκια φρένων		-	E	-	E	-	E
*5-2. Σωληνώσεις φρένων		-	E	-	-	-	E
*5-3. Πεντάλ φρένων		-	E	-	E	-	E
* 5-4. Υγρά φρένων (#3)		-	A	-	E	-	A
5-5. Χειρόφρενο και ντίζα	Ελέγξτε, *Ρυθμίστε (1ο στα 20000 χλμ.)	-	-	-	-	-	-
ΠΛΑΙΣΙΟ ΚΑΙ ΑΜΑΞΩΜΑ							
*6-1. Πεντάλ συμπλέκτη		-	E	-	E	-	E
*6-2. Υγρά συμπλέκτη (#3)		-	A	-	E	-	A
6-3. Ελαστικά/Τροχοί		-	E	-	E	-	E
6-4. Ρουλεμάν τροχών		-	E	-	E	-	E
6-5. Φούσκες άξονα κίνησης		-	E	-	E	-	E
*6-6. Φούσκες άξονα μετάδοσης/Άξονες (4WD)		-	E	-	E	-	E
*6-7. Σύστημα ανάρτησης		-	E	-	-	-	E
*6-8. Σύστημα διεύθυνσης		-	E	-	-	-	E
*6-9. Λάδι μηχανικού κιβωτίου	"SUZUKI GEAR OIL 75W"	Ελέγξτε κάθε 20000 χλμ. (12500 μίλια) ή 12 μήνες.					
		Αντικαταστήστε κάθε 80000 χλμ. (50000 μίλια) ή 48 μήνες.					
	Εκτός "SUZUKI GEAR OIL 75W" (E: 1ο στα 15000 χλμ μόνο)	-	A	-	A	-	A
6-10. Αυτόματο κιβώτιο	Έλεγχος για διαρροή	-	E	-	-	-	E
*6-11. Λάδι μετάδοσης (4WD)		Ελέγξτε κάθε 20000 χλμ. (12500 μίλια) ή 12 μήνες.					
		Αντικαταστήστε κάθε 80000 χλμ. (50000 μίλια) ή 48 μήνες.					
*6-12. Λάδι πίσω διαφορικού (4WD)		Ελέγξτε κάθε 20000 χλμ. (12500 μίλια) ή 12 μήνες.					
		Αντικαταστήστε κάθε 80000 χλμ. (50000 μίλια) ή 48 μήνες.					
6-13. Κλειδαριές, μάνταλα, μεντεσέδες		-	E	-	-	-	E
*6-14. Φίλτρο κλιματισμού (προαιρετικός εξοπλισμός) *2		-	E	-	E	-	A

#3: Τα υγρά συμπλέκτη τροφοδοτούνται από το δοχείο υγρών φρένων.

ΣΗΜΕΙΩΣΗ:

4WD: Τετρακίνηση

ΣΗΜΕΙΩΣΗ:

Ο πίνακας περιλαμβάνει τις εργασίες συντήρησης του αυτοκινήτου όπως έχουν προγραμματιστεί μέχρι τα 120.000 χλμ.(75.000 μίλια) Μετά τα 120.000 χλμ.(75.000 μίλια), επαναλάβετε τις ίδιες εργασίες συντήρησης στα ίδια αντίστοιχα χρονικά διαστήματα.

*1 Ελέγξτε σε συχνότερα διαστήματα εάν το αυτοκίνητο χρησιμοποιείται σε περιβάλλον με σκόνη.

*2 Καθαρίστε πιο συχνά εάν η ροή αέρα από το σύστημα κλιματισμού μειώνεται.

Ιμάντας κίνησης

▲ ΠΡΟΕΙΔΟΠΟΙΗΣΗ

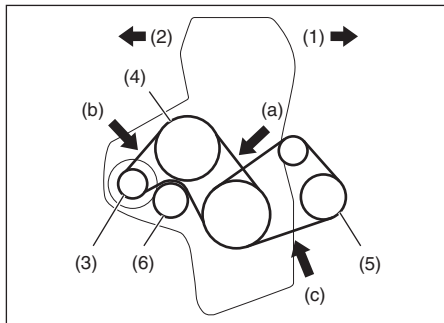
Όταν ο κινητήρας λειτουργεί, μην πλησιάζετε χέρια, ρούχα, εργαλεία κλπ., στην φτερωτή και τους ιμάντες.

Βεβαιωθείτε ότι ο ιμάντας κίνησης είναι τεντωμένος σωστά. Αν ο ιμάντας είναι πολύ χαλαρός, το αποτέλεσμα μπορεί να είναι, ανεπαρκής φόρτιση της μπαταρίας, υπερθέρμανση του κινητήρα, κακή υποβοήθηση τιμονιού, χαμηλή απόδοση του κλιματισμού ή εκτεταμένη φθορά του ιμάντα. Όταν πιέζετε τον ιμάντα με τον αντίχειρά σας στο μέσον περίπου ανάμεσα στις τροχαλίες, θα πρέπει η απόκλιση που παρουσιάζεται να είναι σύμφωνη με τον παρακάτω πίνακα.

Θα πρέπει, επίσης, να ελέγξετε τους ιμάντες για να βεβαιωθείτε ότι δεν έχουν ζημιά.

Αν πρέπει να αντικατασταθεί ή να ρυθμιστεί ο ιμάντας, η εργασία αυτή πρέπει να γίνει σε έναν Επίσημο Συνεργάτη SUZUKI.

(Κινητήρας M16A)

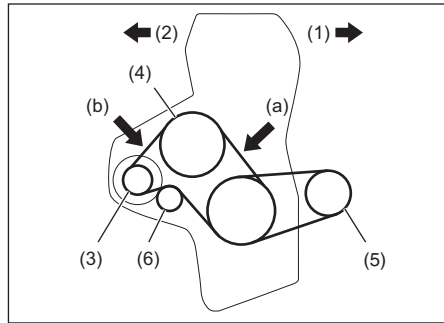


- | | |
|---------------------------------------|------------------|
| (1) Εμπρός | (2) Πίσω |
| (3) Γεννήτρια | (4) Αντλία νερού |
| (5) Συμπίεστης συστήματος κλιματισμού | |
| (6) Τροχαλία ρελαντί | |

Απόκλιση ιμάντα κίνησης (με πίεση (100N (10 kg, 22 lbs))

- (a) Καινούριος
5.57 - 6.4 χιλ. (0.22 - 0.25 ίν)
Επαναρρύθμιση:
6.5 - 7.9 χιλ. (0.26 - 0.31 ίν)
- (b) Καινούριος
4.2 - 4.8 χιλ. (0.16 - 0.18 ίν)
Επαναρρύθμιση:
4.8 - 6.2 χιλ. (0.19 - 0.24 ίν)
- (c) Καινούριος
6.0 - 7.0 χιλ. (0.26 - 0.31 ίν)
Επαναρρύθμιση:
7 - 8 χιλ. (0.28 - 0.31 ίν)

(Κινητήρας K10C)



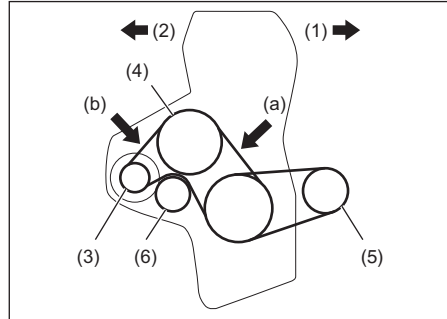
- | | |
|---------------------------------------|------------------|
| (1) Εμπρός | (2) Πίσω |
| (3) Γεννήτρια | (4) Αντλία νερού |
| (5) Συμπίεστης συστήματος κλιματισμού | |
| (6) Τροχαλία ρελαντί | |

Απόκλιση ιμάντα κίνησης (με πίεση (100N (10 kg, 22 lbs))

- (a) Καινούριος:
4.8 - 5.9 χιλ. (0.19 - 0.23 ίν)
Επαναρρύθμιση:
6.2 - 7.1 χιλ. (0.24 - 0.28 ίν)

- (b) Καινούριος:
3.2 - 4.1 χιλ. (0.13 - 0.16 ίν)
Επαναρρύθμιση:
4.4 - 5.0 χιλ. (0.17 - 0.20 ίν)

(Κινητήρας K14C)



- (1) Εμπρός (2) Πίσω
(3) Γεννήτρια (4) Αντλία νερού
(5) Συμπιεστής συστήματος κλιματισμού
(6) Τροχαλία ρελαντί

Απόκλιση ιμάντα κίνησης (με πίεση (100N 10 kg, 22 lbs))

- (a) Καινούριος:
5.4 - 6.8 χιλ. (0.21 - 0.27 ίν)
Επαναρρύθμιση:
7.1 - 8.0 χιλ. (0.28 - 0.31 ίν)

- (b) Καινούριος:
3.7 - 4.7 χιλ. (0.15 - 0.19 ίν)
Επαναρρύθμιση:
4.9 - 5.6 χιλ. (0.19 - 0.22 ίν)

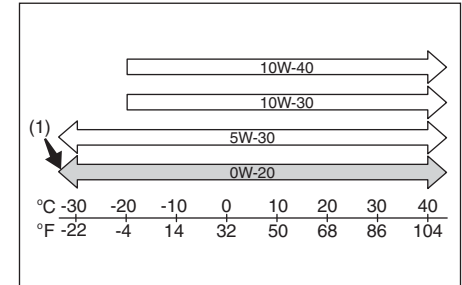
(Κινητήρας K14D)

Επειδή απαιτούνται ειδικά εργαλεία και εξοπλισμός, συνιστάται να απευθυνθείτε στον Επίσημο Συνεργάτη SUZUKI για να πραγματοποιήσει αυτή την εργασία.

Λάδι και φίλτρο λαδιού κινητήρα

Προδιαγραφές λαδιού

Κινητήρας M16A



(1) Συνιστώμενο

Βεβαιωθείτε ότι το λάδι κινητήρα που χρησιμοποιείτε είναι σύμφωνα με τις παρακάτω προδιαγραφές:

- ACEA, A1/B1, A3/B3, A3/B4, A5/B5
- API SL, SM, SN
- ILSAC GF-3, GF-4, GF-5

Επιλέξτε το κατάλληλο λάδι από τον παραπάνω πίνακα.

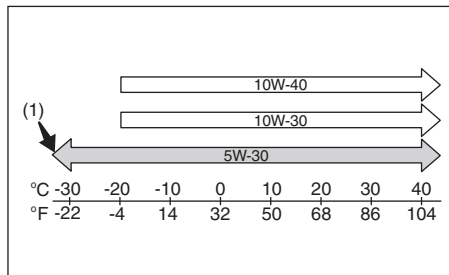
Λάδι προδιαγραφών SAE 0W-20 (1) είναι η καλύτερη πρόταση για οικονομία καυσίμου και εύκολη εκκίνηση σε κρύο περιβάλλον.

ΕΛΕΓΧΟΣ ΚΑΙ ΣΥΝΤΗΡΗΣΗ

ΣΗΜΕΙΩΣΗ:

- Το διάστημα αντικατάστασης μπορεί να διαφέρει ανάλογα με τις προδιαγραφές του λαδιού που έχετε επιλέξει. Ανατρέξτε στο “Πρόγραμμα Συντήρησης” σε αυτό το κεφάλαιο για το αντίστοιχο διάστημα συντήρησης.
- Η SUZUKI συνιστά να χρησιμοποιείτε λάδι ECSTAR που είναι ειδικά σχεδιασμένο για το SUZUKI σας και συνεισφέρει στις επιδόσεις του.

Κινητήρας K10C και K14C



(1) Συνιστώμενο

Βεβαιωθείτε ότι το λάδι κινητήρα που χρησιμοποιείτε είναι σύμφωνα με τις παρακάτω προδιαγραφές:

- ACEA, A1/B1, A3/B3, A3/B4, A5/B5
- API SL, SM, SN
- ILSAC GF-3, GF-4, GF-5

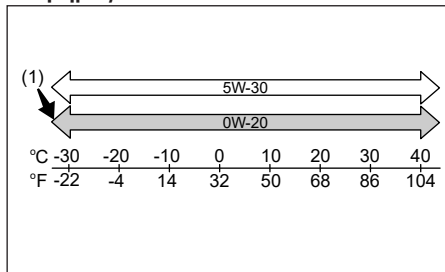
Επιλέξτε το κατάλληλο λάδι από τον παραπάνω πίνακα.

Λάδι προδιαγραφών SAE 5W-30 (1) είναι η καλύτερη πρόταση για οικονομία καυσίμου και εύκολη εκκίνηση σε κρύο περιβάλλον.

ΣΗΜΕΙΩΣΗ:

- Το διάστημα αντικατάστασης μπορεί να διαφέρει ανάλογα με τις προδιαγραφές του λαδιού που έχετε επιλέξει. Ανατρέξτε στο “Πρόγραμμα Συντήρησης” σε αυτό το κεφάλαιο για το αντίστοιχο διάστημα συντήρησης.
- Η SUZUKI συνιστά να χρησιμοποιείτε λάδι ECSTAR που είναι ειδικά σχεδιασμένο για το SUZUKI σας και συνεισφέρει στις επιδόσεις του.

Κινητήρας K14D



(1) Συνιστώμενο

Βεβαιωθείτε ότι το λάδι κινητήρα που χρησιμοποιείτε είναι σύμφωνα με τις παρακάτω προδιαγραφές:

- ACEA, A1/B1, A3/B3, A3/B4, A5/B5
- API SL, SM, SN
- ILSAC GF-3, GF-4, GF-5

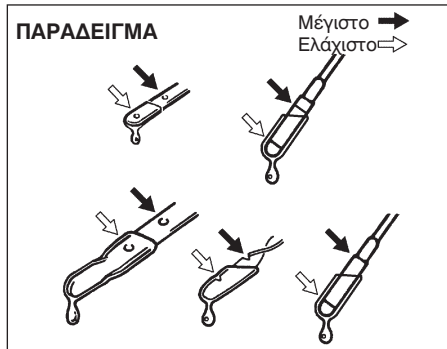
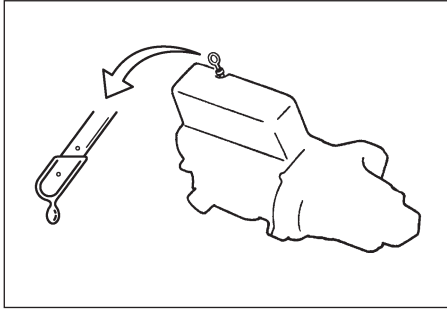
Επιλέξτε το κατάλληλο λάδι από τον παραπάνω πίνακα.

Λάδι προδιαγραφών SAE 0W-20 (1) είναι η καλύτερη πρόταση για οικονομία καυσίμου και εύκολη εκκίνηση σε κρύο περιβάλλον.

ΣΗΜΕΙΩΣΗ:

- Το διάστημα αντικατάστασης μπορεί να διαφέρει ανάλογα με τις προδιαγραφές του λαδιού που έχετε επιλέξει. Ανατρέξτε στο “Πρόγραμμα Συντήρησης” σε αυτό το κεφάλαιο για το αντίστοιχο διάστημα συντήρησης.
- Η SUZUKI συνιστά να χρησιμοποιείτε λάδι ECSTAR που είναι ειδικά σχεδιασμένο για το SUZUKI σας και συνεισφέρει στις επιδόσεις του.

Έλεγχος στάθμης λαδιού



Είναι σημαντικό να διατηρείτε το λάδι του κινητήρα στη σωστή στάθμη για να λιπαίνεται σωστά ο κινητήρας του αυτοκινήτου σας. Ελέγξτε τη στάθμη λαδιών με το αυτοκίνητο σε επίπεδο έδαφος. Η ένδειξη της στάθμης λαδιών θα είναι λανθασμένη αν το αυτοκίνητο είναι σε έδαφος με κλίση. Η στάθμη των λαδιών πρέπει να ελέγχεται είτε πριν τη εκκίνηση του κινητήρα ή τουλάχιστον 5 λεπτά μετά το σβήσιμο του κινητήρα. Ο δείκτης λαδιών του κινητήρα έχει κίτρινο χρώμα για ευκολότερη αναγνώριση. Τραβήξτε έξω το δείκτη λαδιού, σκουπίστε τον με ένα καθαρό πανί, τοποθετήστε το δείκτη ξανά στον κινητήρα και αφαιρέστε τον και πάλι. Το λάδι στο δείκτη πρέπει να είναι ανάμεσα στο ανώτατο και στο κατώτατο όριο. Αν η στάθμη των λαδιών είναι κοντά στο κατώτατο όριο, συμπληρώστε λάδι μέχρις η στάθμη να ανέβει στο ανώτατο όριο.

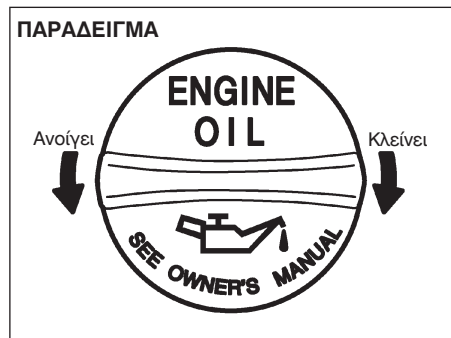
ΣΗΜΑΝΤΙΚΗ ΣΗΜΕΙΩΣΗ

Αν δεν ελέγχετε τακτικά τη στάθμη των λαδιών μπορεί να αντιμετωπίσετε σοβαρά προβλήματα στον κινητήρα εξαιτίας τυχόν ανεπάρκειας λαδιού.

(Για μοντέλα με κινητήρα K10C, K14C και K14D)

- 1) Όταν η προειδοποιητική λυχνία του φίλτρου σωματιδίων GPF ανάψει, συνεχίστε την οδήγηση του αυτοκινήτου σας με ταχύτητα μεγαλύτερη των 50 χλμ./ώρα (31 μίλια/ώρα) και για διάστημα 25 λεπτών περίπου ώστε το φίλτρο να αυτοκαθαριστεί σωστά. Για λεπτομέρειες, ανατρέξτε στο “Φίλτρο σωματιδίων καυσίμου” στο κεφάλαιο “ΛΕΙΤΟΥΡΓΩΝΤΑΣ ΤΟ ΟΧΗΜΑ ΣΑΣ”.
- 2) Όταν η ενδεικτική λυχνία διαστήματος αλλαγής λαδιού αναβοσβήνει, αλλάξτε το φίλτρο και το λάδι κινητήρα και μηδενίστε το σύστημα παρακολούθησης διαστήματος αλλαγής λαδιού. Για τον μηδενισμό του συστήματος απευθυνθείτε στον Επίσημο Συνεργάτη SUZUKI.
- 3) Εάν η στάθμη λαδιών ξεπεράσει το μέγιστο όριο (MAX), απευθυνθείτε στον Επίσημο Συνεργάτη SUZUKI.

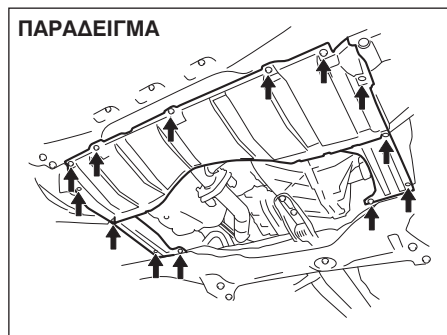
Συμπλήρωμα λαδιού



Αφαιρέστε την τάπα πλήρωσης λαδιού και συμπληρώστε αργά με λάδι μέσω της οπής πλήρωσης μέχρι να φτάσει η στάθμη του λαδιού κοντά στο ανώτατο όριο του δείκτη. Προσέξτε να μην υπερχειλίσετε. Η υπερβολική ποσότητα λαδιού είναι σχεδόν το ίδιο κακή όσο και η χαμηλή ποσότητα λαδιού. Μετά την συμπλήρωση με λάδι, εκκινήστε τον κινητήρα και αφήστε τον να λειτουργήσει στο ρελαντί για περίπου ένα λεπτό. Σβήστε τον κινητήρα, περιμένετε περίπου 5 λεπτά και ελέγξτε ξανά τη στάθμη των λαδιών.

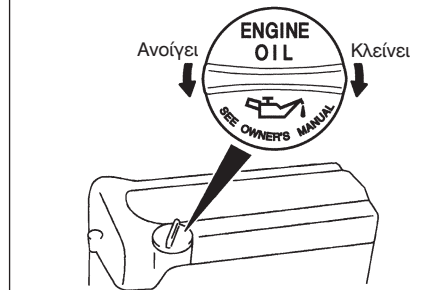
Αλλαγή λαδιού και φίλτρου

Αποστραγγίστε το λάδι με τον κινητήρα ζεστό.



- 1) Ξεβιδώστε τις βίδες και αφαιρέστε την ποδιά κινητήρα.

ΠΑΡΑΔΕΙΓΜΑ

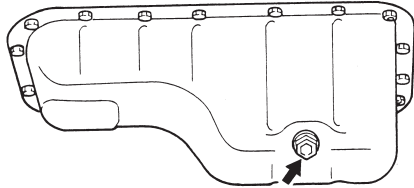


- 2) Αφαιρέστε την τάπα πλήρωσης.
- 3) Τοποθετήστε ένα κατάλληλο δοχείο κάτω από την τάπα αποστράγγισης.
- 4) Με κατάλληλο εργαλείο, αφαιρέστε την τάπα αποστράγγισης και αποστραγγίστε το λάδι.

▲ ΠΡΟΣΟΧΗ

Η θερμοκρασία του λαδιού μπορεί να είναι υψηλή και να προκληθεί έγκαυμα στα δάκτυλά σας. Περιμένετε έως ότου η τάπα κρυώσει αρκετά ώστε να μπορείτε να την πιάσετε με γυμνά χέρια.

ΠΑΡΑΔΕΙΓΜΑ



Ροπή σύσφιξης τάπας αποστράγγισης
35 Nm (3.6 kg-m, 25.8 lb-ft)

▲ ΠΡΟΕΙΔΟΠΟΙΗΣΗ

Τα καινούργια και τα χρησιμοποιημένα λάδια είναι επικίνδυνα. Τα παιδιά και τα κατοικίδια μπορεί να βλάψουν την υγεία τους αν καταπιούν καινούργια ή χρησιμοποιημένα λάδια. Φυλάξτε τα καινούργια και τα χρησιμοποιημένα λάδια μακριά από τα παιδιά και τα κατοικίδια.

Η επαναλαμβανόμενη επαφή με χρησιμοποιημένα λάδια κινητήρα μπορεί να προκαλέσει καρκίνο του δέρματος.

Η σύντομη επαφή με χρησιμοποιημένα λάδια μπορεί να προκαλέσει ερεθισμό στο δέρμα.

(συνεχίζεται)

▲ ΠΡΟΕΙΔΟΠΟΙΗΣΗ

(συνέχεια)

Για να ελαχιστοποιήσετε την έκθεσή σας με χρησιμοποιημένα λάδια, θα πρέπει να φοράτε μια μακρυμάνικη μπλούζα και αδιάβροχα γάντια (για παράδειγμα γάντια κοζίννας) κατά την αλλαγή λαδιών. Αν το δέρμα σας έρθει σε επαφή με λάδι, ξεπλύνετε με άφθονο σαπούνι και νερό. Φροντίστε να πλένετε ρούχα ή πανιά που έχουν βραχεί με λάδι. Ανακυκλώστε ή απορρίψτε σωστά τα χρησιμοποιημένα λάδια και φίλτρα.

- Επανατοποθετήστε την τάπα αποστράγγισης και την ροδέλα της. Σφίξτε την τάπα με κατάλληλο εργαλείο και στην προβλεπόμενη ροπή.

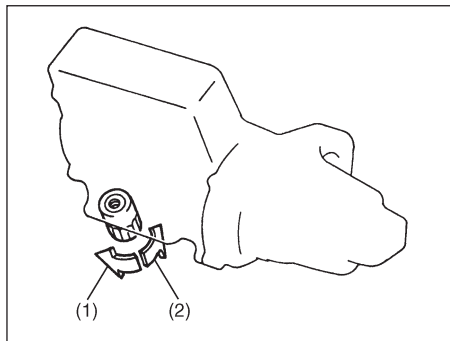
ΣΗΜΕΙΩΣΗ:

(Για αυτοκίνητα με λυχνία αλλαγής λαδιών)

- Οποτεδήποτε αλλάξετε τα λάδια κινητήρα θα πρέπει να μηδενιστεί το σύστημα παρακολούθησης διαστήματος αλλαγής λαδιού ώστε να υποδείξει σωστά το επόμενο διάστημα αλλαγής. Για τον μηδενισμό του συστήματος απευθυνθείτε στον Επίσημο Συνεργάτη SUZUKI. Για τον μηδενισμό του συστήματος ανατρέξτε στο "Λειτουργία Ρύθμισης" στο κεφάλαιο "ΠΡΙΝ ΤΗΝ ΟΔΗΓΗΣΗ".
- Για περισσότερες πληροφορίες σχετικά με το σύστημα παρακολούθησης διαστήματος αλλαγής λαδιού και την ενδεικτική του λυχνία ανατρέξτε στο "Ενδεικτική λυχνία αλλαγής λαδιού (προαιρετικός εξοπλισμός)" και στο "Θθόνη πληροφοριών" στο κεφάλαιο "ΠΡΙΝ ΤΗΝ ΟΔΗΓΗΣΗ".

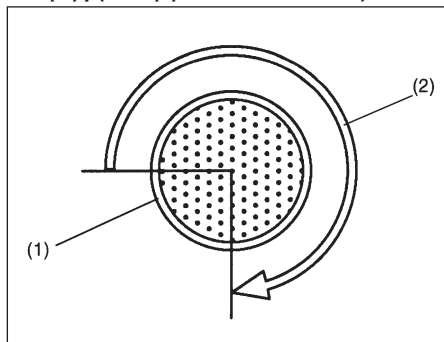
Αλλαγή φίλτρου λαδιού

- Χρησιμοποιώντας το εργαλείο αφαίρεσης φίλτρου, στρέψτε το φίλτρο αριστερόστροφα και αφαιρέστε το.
- Με ένα καθαρό πανί, καθαρίστε την επιφάνεια ένωσης του φίλτρου στον κινητήρα.
- Επαλείψτε με μικρή ποσότητα λαδιού την ελαστική φλάντζα του καινούργιου φίλτρου λαδιού.
- Βιδώστε με το χέρι σας το καινούργιο φίλτρο μέχρις η φλάντζα του να έρθει σε επαφή με την επιφάνεια ένωσης.



- (1) Ξεβιδώνει
(2) Βιδώνει

Σύσφιξη (όπως φαίνεται από πάνω)



- (1) Φίλτρο λαδιού
(2) 3/4 της στροφής

ΣΗΜΑΝΤΙΚΗ ΣΗΜΕΙΩΣΗ

Για να σφίξετε το φίλτρο σωστά, είναι πολύ σημαντικό να αναγνωρίσετε την θέση στην οποία η φλάντζα του έρχεται σε επαφή με την επιφάνεια ένωσης.

- 5) Σφίξτε το φίλτρο λαδιού από την στιγμή που η φλάντζα του έρχεται σε επαφή με την επιφάνεια ένωσης χρησιμοποιώντας το κατάλληλο εργαλείο στην προβλεπόμενη ροπή.

**Ροπή σύσφιξης φίλτρου λαδιού
3/4 της στροφής ή
14 Nm (1.4 kg-m, 10.3 lb-ft)**

ΣΗΜΑΝΤΙΚΗ ΣΗΜΕΙΩΣΗ

Για την αποφυγή διαρροής λαδιού, βεβαιωθείτε ότι το φίλτρο είναι σωστά σφιγμένο.

Πλήρωση με λάδι και έλεγχος για διαρροές

- 1) Συμπληρώστε λάδι από την οπή πλήρωσης και τοποθετήστε την τάπα. Για την σωστή ποσότητα λαδιού ανατρέξτε στο “Χωρητικότητες” στο κεφάλαιο “ΤΕΧΝΙΚΑ ΧΑΡΑΚΤΗΡΙΣΤΙΚΑ”.
- 2) Εκκινήστε το κινητήρα και εξετάστε με προσοχή για τυχόν διαρροή στο φίλτρο και την τάπα αποστράγγισης. Λειτουργήστε τον κινητήρα σε διαφορετικές σ.α.λ. και για τουλάχιστον 5 λεπτά.
- 3) Σβήστε τον κινητήρα και περιμένετε για περίπου 5 λεπτά. Ελέγξτε ξανά την στάθμη λαδιού. Εάν χρειάζεται, συμπληρώστε λάδι. Επανελέγξτε για τυχόν διαρροές.

ΣΗΜΑΝΤΙΚΗ ΣΗΜΕΙΩΣΗ

- Όταν αλλάζετε το φίλτρο λαδιού, σας συνιστούμε να χρησιμοποιήσετε γνήσιο φίλτρο λαδιού SUZUKI. Αν χρησιμοποιήσετε φίλτρο του εμπορίου, βεβαιωθείτε ότι είναι της ίδιας ποιότητας και ακολουθήστε τις οδηγίες του κατασκευαστή του.
- Διαρροές λαδιού γύρω από το φίλτρο λαδιού ή την τάπα αποστράγγισης, επισημαίνουν λανθασμένη τοποθέτηση ή ζημιά στη φλάντζα. Αν εντοπίσετε οποιαδήποτε διαρροή ή αν δεν είστε σίγουρος για τη σωστή σύσφιξη του φίλτρου, θα πρέπει να ελέγξετε το αυτοκίνητό σας στον Επίσημο Συνεργάτη SUZUKI.

Ψυκτικό υγρό**Επιλογή ψυκτικού υγρού****ΣΗΜΑΝΤΙΚΗ ΣΗΜΕΙΩΣΗ**

Ψυκτικό υγρό SUZUKI LLC: Super (Μπλε), Το ψυκτικό υγρό είναι ήδη αραιωμένο στην σωστή αναλογία. Δεν χρειάζεται επιπρόσθετη αραιώση με απεσταγμένο νερό. Κάτι τέτοιο μπορεί να έχει σαν αποτέλεσμα να παγώσει το ψυκτικό και/ ή να προκληθεί υπερθέρμανση.

Για να διατηρήσετε την μέγιστη απόδοση και αξιοπιστία του κινητήρα του αυτοκινήτου σας, να χρησιμοποιείτε μόνο γνήσιο ψυκτικό υγρό SUZUKI.

ΣΗΜΕΙΩΣΗ:

Εάν αντικαταστήσετε το ψυκτικό υγρό κινητήρα με διαφορετικό από το SUZUKI LLC: Super (Μπλε), ακολουθήστε το πρόγραμμα του ψυκτικού υγρού SUZUKI LLC: Standard (Πράσινο). Για λεπτομέρειες του προγράμματος περιοδικής συντήρησης, ανατρέξτε στο “Πρόγραμμα περιοδικής συντήρησης” σε αυτό το κεφάλαιο. Αυτός ο τύπος ψυκτικού υγρού είναι ο καλύτερος για το σύστημα ψύξης του αυτοκινήτου σας καθώς:

- Βοηθά στην διατήρηση της σωστής θερμοκρασίας του κινητήρα.
- Προσφέρει καλύτερη προστασία κατά της πήξης και του βρασμού.
- Προσφέρει καλύτερη αντισκωριακή προστασία.

Εάν δεν χρησιμοποιήσετε το κατάλληλο ψυκτικό υγρό μπορεί να προκληθεί ζημιά στο σύστημα ψύξης του αυτοκινήτου σας. Ο Επίσημος Συνεργάτης SUZUKI θα σας βοηθήσει στην επιλογή του κατάλληλου ψυκτικού υγρού.

ΣΗΜΑΝΤΙΚΗ ΣΗΜΕΙΩΣΗ

Για να αποφύγετε ζημιά στο σύστημα ψύξης:

- Πρέπει πάντα να χρησιμοποιείτε ψυκτικό με βάση υψηλής ποιότητας αιθυλενογλυκόλη χωρίς σιλικόνη διαλυμένο σε απεσταγμένο νερό, στη σωστή αναλογία μείγματος.
- Βεβαιωθείτε ότι η σωστή αναλογία μείγματος είναι 50/50 ψυκτικό υγρό σε απεσταγμένο νερό και σε καμία περίπτωση μεγαλύτερη από 70/30. Συγκεντρώσεις μεγαλύτερες από 70/30 ψυκτικό υγρό σε απεσταγμένο νερό μπορεί να προκαλέσουν καταστάσεις υπερθέρμανσης.
- Μη χρησιμοποιείτε σκέτο ψυκτικό ή σκέτο νερό. (Εκτός του SUZUKI LLC: Super (Μπλε))
- Μην προσθέτετε συμπληρώματα ή πρόσθετα. Μπορεί να μην είναι συμβατά με το σύστημα ψύξης του αυτοκινήτου σας.
- Μην αναμειγνύετε διαφορετικούς τύπους ψυκτικού. Κάτι τέτοιο μπορεί να έχει σαν αποτέλεσμα επιταχυνόμενη φθορά της στεγανοποίησης και/ή πιθανότητα υπερθέρμανσης και εκτεταμένης ζημιάς στον κινητήρα/αυτόματο κιβώτιο ταχυτήτων.

Έλεγχος στάθμης ψυκτικού υγρού

Ελέγξτε την στάθμη ψυκτικού στο δοχείο διαστολής, όχι στο ψυγείο. Με τον κινητήρα κρύο, η στάθμη ψυκτικού θα πρέπει να βρίσκεται μεταξύ των σημαδιών "FULL" και "LOW".

Συμπλήρωση ψυκτικού υγρού

▲ ΠΡΟΕΙΔΟΠΟΙΗΣΗ

Το ψυκτικό κινητήρα είναι επικίνδυνο αν το καταπιείτε ή το εισπνεύσετε και μπορεί να προκαλέσει σοβαρό τραυματισμό ή ακόμα και θάνατο.

- Μην πίνετε διαλύματα αντιπαγωτικού ή ψυκτικού. Αν καταποθούν, μην προκαλείτε εμετό. Επικοινωνήστε αμέσως με το κέντρο δηλητηριάσεων ή ένα γιατρό.
- Αποφύγετε την εισπνοή αναθυμιάσεων ή ζεστών ατμών: αν τους εισπνεύσετε, βγείτε αμέσως στον καθαρό αέρα.
- Αν το ψυκτικό έρθει σε επαφή με τα μάτια, ξεπλύνετε τα μάτια με νερό και απευθυνθείτε σε γιατρό.
- Ξεπλύνετε καλά μετά από τη χρήση.
- Φυλάξτε το μακριά από παιδιά και ζώα.

ΣΗΜΑΝΤΙΚΗ ΣΗΜΕΙΩΣΗ

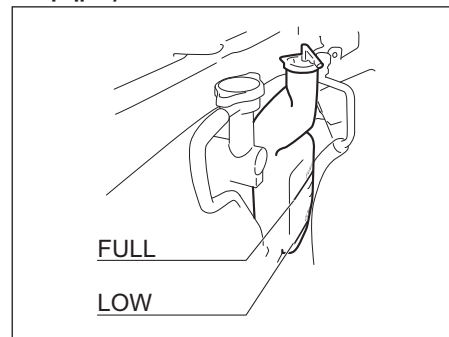
Ψυκτικό υγρό SUZUKI LLC: Super (Μπλε), Το ψυκτικό υγρό είναι ήδη αραιωμένο στην σωστή αναλογία. Δεν χρειάζεται επιπρόσθετη αραιώση με απεσταγμένο νερό. Κάτι τέτοιο μπορεί να έχει σαν αποτέλεσμα να παγώσει το ψυκτικό και/ ή να προκληθεί υπερθέρμανση.

ΣΗΜΑΝΤΙΚΗ ΣΗΜΕΙΩΣΗ

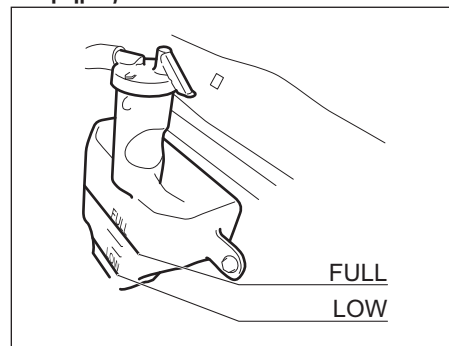
Ψυκτικό υγρό SUZUKI LLC: Standard (Πράσινο)

- Το μείγμα που χρησιμοποιείτε πρέπει να περιέχει αναλογία 50% αντιπαγωτικού.
- Αν στην περιοχή σας η θερμοκρασία είναι -35°C ή χαμηλότερη, χρησιμοποιήστε μεγαλύτερη αναλογία έως και 60% ακολουθώντας τις οδηγίες στη συσκευασία του αντιπαγωτικού.

Κινητήρας M16A



Κινητήρας K10C και K14C

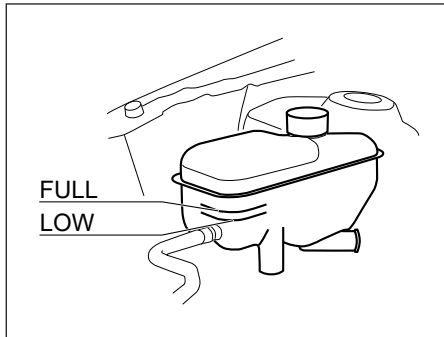


Εάν στάθμη ψυκτικού υγρού είναι χαμηλότερη από το σημάδι “LOW” θα πρέπει να συμπληρώσετε ψυκτικό υγρό. Αφαιρέστε το καπάκι του δοχείου διαστολής και συμπληρώστε ψυκτικό υγρό μέχρις η στάθμη να φθάσει στο σημάδι “FULL”. Ποτέ μην συμπληρώνετε ψυκτικό περισσότερο από το σημάδι “FULL”.

ΣΗΜΑΝΤΙΚΗ ΣΗΜΕΙΩΣΗ

Όταν τοποθετείτε το καπάκι στο δοχείο διαστολής, ευθυγραμμίστε το βέλος που υπάρχει σε αυτό με το βέλος στο δοχείο. Αν δεν ακολουθήσετε την οδηγία αυτή το αποτέλεσμα θα είναι διαρροή ψυκτικού.

Κινητήρας K14D



⚠ ΠΡΟΕΙΔΟΠΟΙΗΣΗ

Είναι πολύ επικίνδυνο να αφαιρέτε το καπάκι του δοχείου διαστολής όταν η θερμοκρασία είναι υψηλή, γιατί μπορεί να εκτιναχθούν υγρά και ατμός λόγω υψηλής πίεσης. Περιμένετε να κρυώσει το ψυκτικό υγρό και στην συνέχεια ανοίξτε το καπάκι του δοχείου διαστολής.

Εάν στάθμη ψυκτικού υγρού είναι χαμηλότερη από το σημάδι “LOW” θα πρέπει να συμπληρώσετε ψυκτικό υγρό. Όταν ο κινητήρας είναι κρύος, αφαιρέστε το καπάκι του δοχείου διαστολής στρέφοντας το αριστερόστροφα και αργά για να απεγκλωβισθεί τυχόν πίεση. Συμπληρώστε ψυκτικό υγρό μέχρις η στάθμη να φθάσει στο σημάδι “FULL”. Ποτέ μην συμπληρώνετε ψυκτικό περισσότερο από το σημάδι “FULL”.

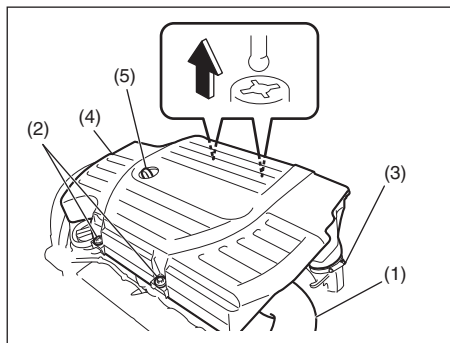
Αντικατάσταση ψυκτικού υγρού

Επειδή απαιτούνται ειδικά εργαλεία και εξοπλισμός, συνιστάται να απευθυνθείτε στον επίσημο Συνεργάτη SUZUKI για να πραγματοποιήσει αυτή την εργασία.

Φίλτρο αέρα

Εάν το φίλτρο αέρα έχει βουλώσει από σκόνη, υπάρχει μεγαλύτερη αντίσταση στην εισαγωγή με αποτέλεσμα να μειώνεται η ισχύς του κινητήρα και να αυξάνει η κατανάλωση καυσίμου.

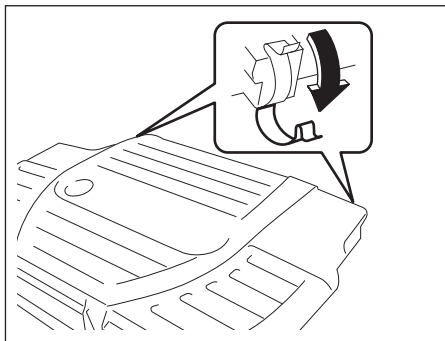
Για κινητήρα M16A



- 1) Αφαιρέστε τον σωλήνα εισαγωγής (1) του φίλτρου αέρα.
- 2) Αφαιρέστε τις βίδες (2), ξεσφίξτε την βίδα (3) και τραβήξτε το καπάκι (4) προς τα πάνω.

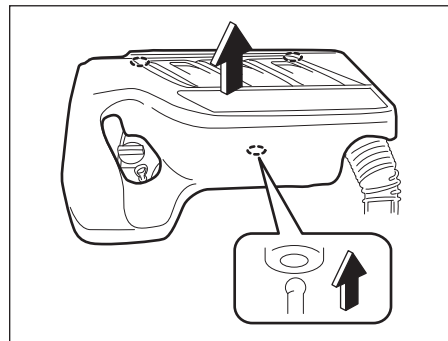
ΣΗΜΑΝΤΙΚΗ ΣΗΜΕΙΩΣΗ

Όταν ανασηκώνετε προς το πάνω το φίλτρο αέρα προσέξτε να μην μπερδευτεί αυτό με τον δείκτη στάθμης λαδιού (5).

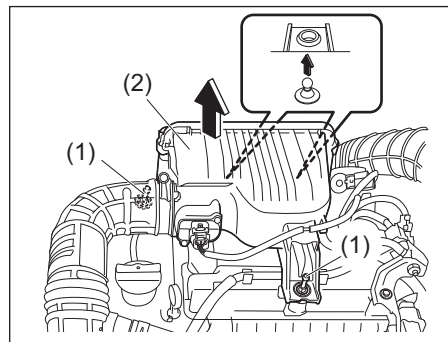


- 3) Απαγγιστρώστε τα πλαϊνά άγγιστρα και αφαιρέστε το στοιχείο από την θήκη του φίλτρου αέρα. Εάν είναι βρώμικο, αντικαταστήστε το με καινούργιο.
- 4) Αγγιστρώστε τα πλαϊνά άγγιστρα ή σφίξτε τις βίδες σωστά.

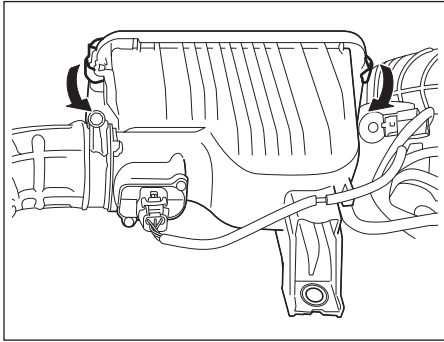
Κινητήρας K10C



- 1) Ανασηκώστε ευθεία προς τα πάνω το κάλυμα κινητήρα.

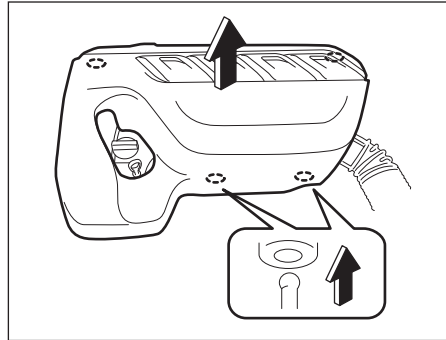


- 2) Αφαιρέστε τις βίδες (1) και ανασηκώστε τη θήκη φίλτρου αέρα (2) ευθεία προς τα πάνω.

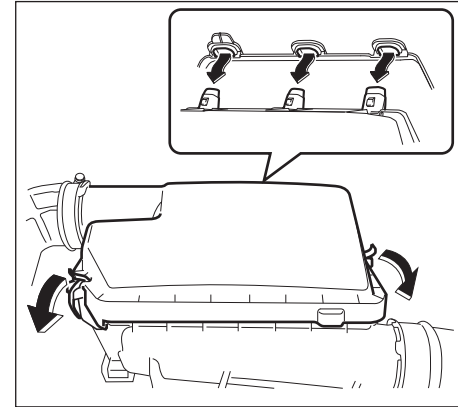


- 3) Απαγγισρώστε τα πλαϊνά άγκιστρα και αφαιρέστε το στοιχείο από την θήκη του φίλτρου αέρα. Εάν είναι βρώμικο, αντικαταστήστε το με καινούργιο.
- 4) Αγγιστρώστε τα πλαϊνά άγκιστρα σωστά.
- 5) Τοποθετήστε το κάλυμα κινητήρα στην θέση του.

Κινητήρας K14C

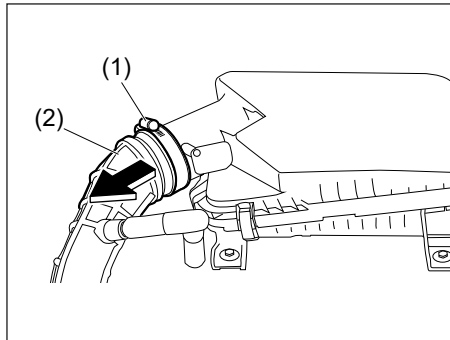


- 1) Ανασηκώστε ευθεία προς τα πάνω το κάλυμα κινητήρα.

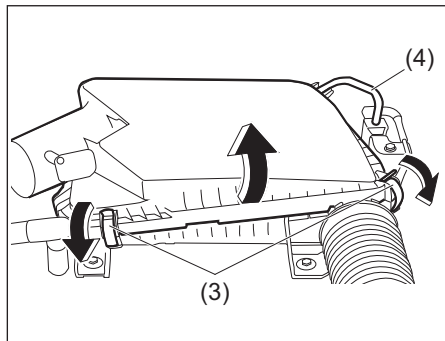


- 2) Απαγγισρώστε τα πλαϊνά άγκιστρα και αφαιρέστε το στοιχείο από την θήκη του φίλτρου αέρα. Εάν είναι βρώμικο, αντικαταστήστε το με καινούργιο.
- 3) Αγγιστρώστε τα πλαϊνά άγκιστρα σωστά.
- 4) Τοποθετήστε το κάλυμα κινητήρα στην θέση του.

Κινητήρας K14D



- 1) Ξεβιδώστε την βίδα (1) και τραβήξτε τον αυλό (2).



- 2) Απαγγιστρώστε τα πλαινά άγγιστρα (3) και αφαιρέστε το στοιχείο του φίλτρου αέρα από το κουτί του. Εάν αυτό είναι βρώμικο, αντικαταστήστε το με καινούριο. Προσέξτε να μην αποσυνδεθεί ο σωλήνας (4).
- 3) Επανατοποθετήστε το κουτί του φίλτρου αέρα και αγγιστρώστε τα πλαινά άγγιστρα σωστά.
- 4) Τοποθετήστε τον αυλό (2). Σφίξτε την βίδα (1) σωστά.

Μπουζί

Έλεγχος και αντικατάσταση μπουζί

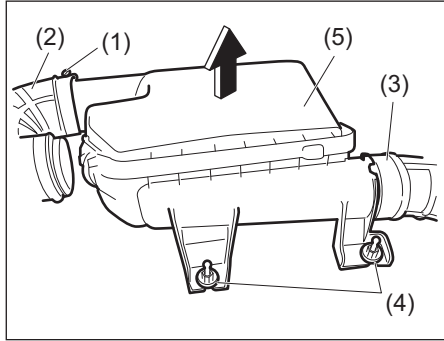
Κινητήρες K10C και K14D

Επειδή απαιτούνται ειδικά εργαλεία και εξοπλισμός, συνιστάται να απευθυνθείτε στον Επίσημο Συνεργάτη SUZUKI για να πραγματοποιήσει αυτή την εργασία.

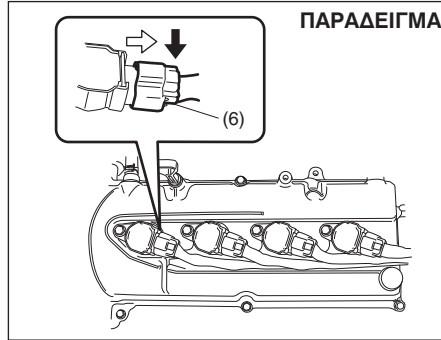
Κινητήρας M16A και K14C

Για να αποκτήσετε πρόσβαση στα μπουζί:

- 1) Ανασηκώστε την θήκη φίλτρου αέρα.
 - Κινητήρας M16A: ανατρέξτε στο “Φίλτρο αέρα” σε αυτό το κεφάλαιο.



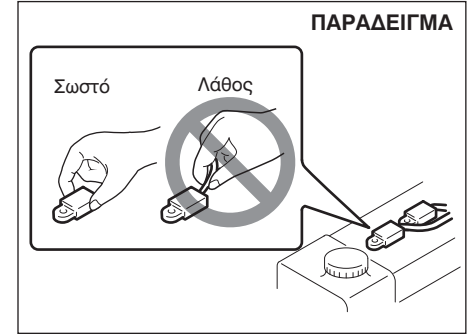
- Κινητήρας K14C: ανασηκώστε ευθεία πάνω το κάλυμα κινητήρα, ξεσφίξτε την βίδα (1) και τραβήξτε έξω τον σωλήνα (2) και τον σωλήνα (3), αφαιρέστε τις βίδες (4) και στη συνέχεια ανασηκώστε την θήκη (5) του φίλτρου αέρα.



- 2) Εάν είναι απαραίτητο, αποσυνδέστε το φως (6) πατώντας την ασφάλεια του.
- 3) Αφαιρέστε τις βίδες.
- 4) Τραβήξτε τις φίτσες των μπουζί ευθεία έξω.

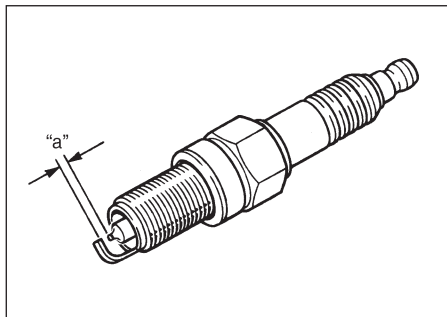
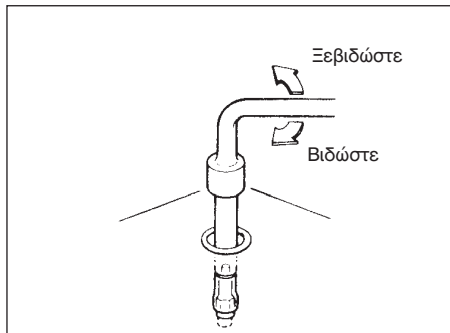
ΣΗΜΕΙΩΣΗ:

Κατά την τοποθέτηση, βεβαιωθείτε ότι τα καλώδια, τα φως, το ελαστικό στεγανωτικό κάλυμα του φίλτρου αέρα και οι ροδέλες τοποθετήθηκαν σωστά.



ΣΗΜΑΝΤΙΚΗ ΣΗΜΕΙΩΣΗ

- Όταν αποσυνδέετε τα μπουζοκαλώδια, τραβήξτε τη φίσσα και όχι το ίδιο το καλώδιο. Τραβώντας το καλώδιο μπορεί να του προκαλέσετε ζημιά.
- Κατά τη συντήρηση των μπουζί ιριδίου/πλατίνας (μπουζί λεπτού κεντρικού ηλεκτροδίου) μην αγγίζετε το κεντρικό ηλεκτρόδιο γιατί είναι εύκολο να σπάσει.



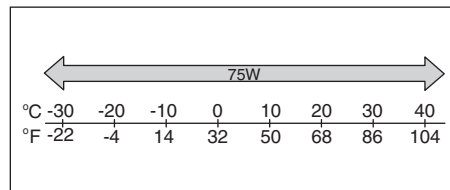
Λάδι κιβωτίου ταχυτήτων

Λάδι μηχανικού κιβωτίου ταχυτήτων/ Λάδι μετάδοσης (4WD)/Λάδι πίσω διαφορικού (4WD)

Όταν προσθέτετε λάδι, χρησιμοποιήστε λάδι που καλύπτει τις προδιαγραφές που υποδεικνύονται στον παρακάτω πίνακα.

Συνιστούμε να χρησιμοποιείτε:
SUZUKI GEAR OIL 75W για μηχανικό κιβώτιο ταχυτήτων.

Λάδι για μηχανικό κιβώτιο ταχυτήτων



ΣΗΜΑΝΤΙΚΗ ΣΗΜΕΙΩΣΗ

- Κατά την τοποθέτηση των μπουζί, βιδώστε τα με το χέρι σας για να αποφύγετε ζημιά στο σπειρώμα. Σφίξτε με ένα ροπόκλειδο - 25 Nm (2.5 - kg-m) για κινητήρα M16A ή 18 Nm (1.8 kg-m, 13.5 lb-ft) για κινητήρα K14C. Κατά την αφαίρεση, μην επιτρέψετε να εισέλθουν βρωμιές στον κινητήρα μέσω των οπών των μπουζί.
- Μη χρησιμοποιείτε μπουζί με λανθασμένες διαστάσεις σπειρώματος.

Διάκενο "a" μπουζί
Κινητήρας M16A
K16HPR-U11
1.0 - 1.1 χιλ. (0.039 -0.043 ίν)

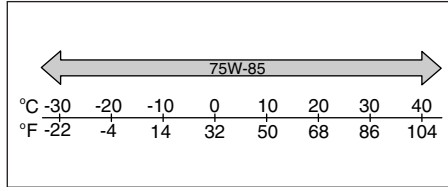
Κινητήρας K14C
ILZKR7D8
0.7 - 0.8 χιλ. (0.027 - 0.031 ίν)

ΣΗΜΑΝΤΙΚΗ ΣΗΜΕΙΩΣΗ

Όταν αντικαθιστάτε τα μπουζί, θα πρέπει να χρησιμοποιείτε τη μάρκα και τον τύπο που προβλέπονται για το αυτοκίνητό σας. Για τα προβλεπόμενα μπουζί ανατρέξτε στο κεφάλαιο «ΤΕΧΝΙΚΑ ΧΑΡΑΚΤΗΡΙΣΤΙΚΑ» στο τέλος του βιβλίου. Αν θέλετε να χρησιμοποιήσετε μπουζί διαφορετικού κατασκευαστή από τον προβλεπόμενο θα πρέπει να απευθυνθείτε σε έναν Επίσημο Συνεργάτη SUZUKI.

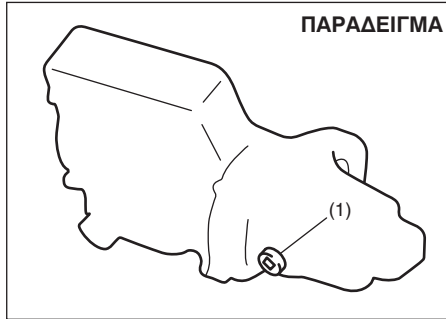
Συνιστούμε να χρησιμοποιείτε:
SUZUKI GEAR OIL 75W-85 για μετάδοση κίνησης (4WD) και πίσω διαφορικού (4WD).

Λάδι μετάδοσης κίνησης (4WD)
Λάδι πίσω διαφορικού (4WD)



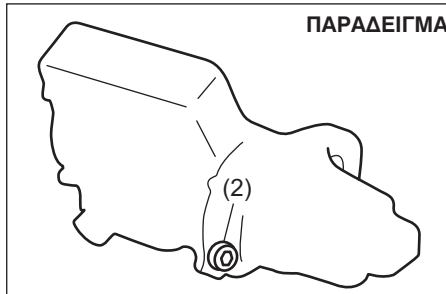
Έλεγχος στάθμης λαδιού κιβωτίου

Μηχανικό κιβώτιο 5 ταχυτήτων



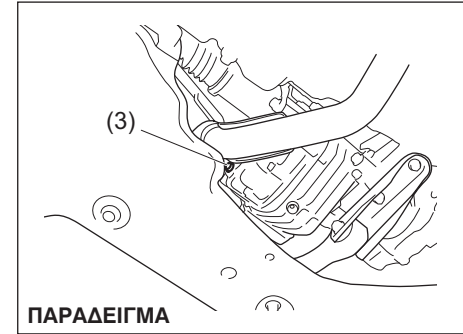
(1) Τάπα πλήρωσης και ελέγχου στάθμης

Μηχανικό κιβώτιο 6 ταχυτήτων



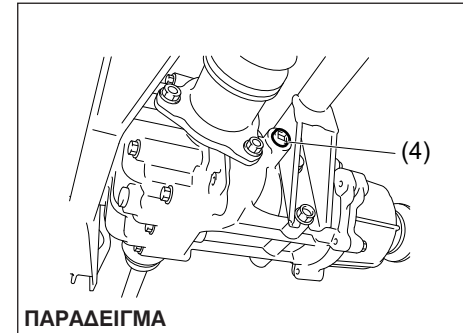
(2) Τάπα πλήρωσης και ελέγχου στάθμης

Μετάδοση (4WD)



(3) Τάπα πλήρωσης και ελέγχου στάθμης

Πίσω διαφορικό (4WD)



(5) Τάπα πλήρωσης και ελέγχου στάθμης

ΕΛΕΓΧΟΣ ΚΑΙ ΣΥΝΤΗΡΗΣΗ

Για να ελέγξετε την στάθμη λαδιού κιβωτίου ταχυτήτων, ακολουθήστε την παρακάτω διαδικασία:

- 1) Σταθμεύστε το αυτοκίνητο σε επίπεδη επιφάνεια και ενεργοποιήστε το χειρόφρενο.
- 2) Αφαιρέστε την τάπα πλήρωσης και την τάπα ελέγχου στάθμης.

Για μηχανικό κιβώτιο ταχυτήτων:

- 3) Εάν τρέξει λάδι από την οπή ελέγχου στάθμης, η στάθμη είναι σωστή. Επαναποθετήστε την τάπα. Εάν δεν τρέξει λάδι, συμπληρώστε μέσω της οπής πλήρωσης μέχρις αυτό να τρέξει από την οπή ελέγχου.

Για μετάδοση και πίσω διαφορικό

- 3) Ελέγξτε το εσωτερικό της οπής με το δάκτυλο σας. Εάν η στάθμη λαδιού βρίσκεται το κάτω μέρος της οπής, είναι σωστή. Σε αυτή την περίπτωση, επαναποθετήστε την τάπα.
- 4) Εάν η στάθμη είναι χαμηλή, συμπληρώστε λάδι μέχρις η στάθμη να φθάσει στο κάτω μέρος της οπής. Στην συνέχεια, επαναποθετήστε την τάπα.

Ροπή σύσφιξης για τάπα πλήρωσης και τάπα ελέγχου

Μηχανικό κιβώτιο ταχυτήτων (1):

21 Nm (2.1 kg-m, 15.5 lb-ft)

Μηχανικό κιβώτιο ταχυτήτων (2):

27 Nm (2.7 kg-m, 19.5 lb-ft)

Μετάδοση (3) / Πίσω διαφορικό (4):

23 Nm (2.3 kg-m, 17.0 lb-ft)

▲ ΠΡΟΣΟΧΗ

Μετά από την οδήγηση του αυτοκινήτου, η θερμοκρασία των λαδιών του κιβωτίου θα είναι αρκετά υψηλή και υπάρχει κίνδυνος να σας προκαλέσουν έγκαυμα. Πριν ελέγξετε τα λάδια του κιβωτίου περιμένετε μέχρι η τάπα πλήρωσης λαδιού να κρυώσει αρκετά ώστε να μπορείτε να τα αγγίξετε με γυμνά χέρια.

ΣΗΜΑΝΤΙΚΗ ΣΗΜΕΙΩΣΗ

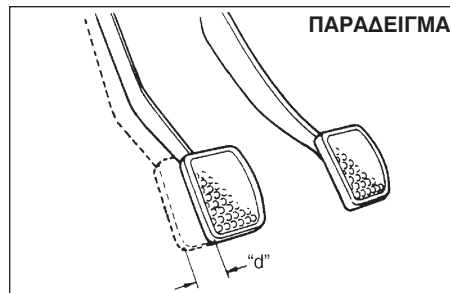
Όταν σφίγγετε την τάπα, για να αποφύγετε διαρροή λαδιού εφαρμόστε το παρακάτω στεγανοποιητικό ή αντίστοιχο στο σπείρωμα της τάπας.
SUZUKI Bond No. "1217G"

Αλλαγή λαδιού κιβωτίου ταχυτήτων

Επειδή απαιτούνται ειδικά εργαλεία και εξοπλισμός, συνιστάται να απευθυνθείτε στον Επίσημο Συνεργάτη SUZUKI για να πραγματοποιήσει αυτή την εργασία.

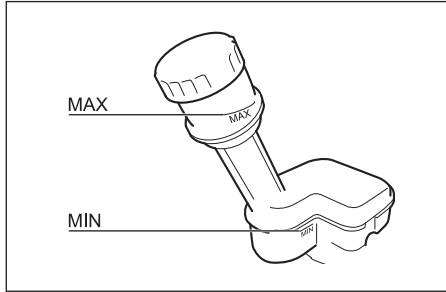
Συμπλέκτης

Πεντάλ συμπλέκτη



Ελεύθερη διαδρομή πεντάλ συμπλέκτη "d": Μέγιστο 10 χιλ. (0.4 ίν)

Μετρήστε την ελεύθερη διαδρομή του πεντάλ συμπλέκτη μετακινώντας το με το χέρι σας μέχρις να αισθανθείτε μια μικρή αντίσταση. Η ελεύθερη διαδρομή θα πρέπει να είναι μεταξύ των τιμών που ορίζονται. Εάν η διαδρομή είναι μεγαλύτερη ή μικρότερη από την παραπάνω τιμή, ή ο συμπλέκτης πατινάρει θα πρέπει να απευθυνθείτε στον Επίσημο Συνεργάτη SUZUKI για να ελέγξει το σύστημα.

Έλεγχος στάθμης υγρών συμπλέκτη

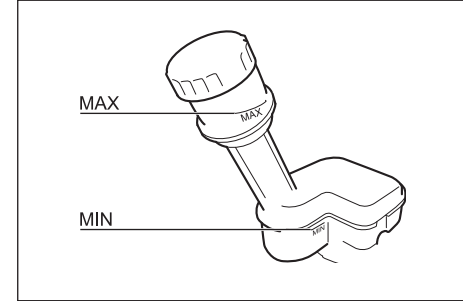
Ελέγξτε την στάθμη υγρών συμπλέκτη στο δοχείο που βρίσκεται στο χώρο του κινητήρα. Ελέγξτε ότι η στάθμη υγρών βρίσκεται ανάμεσα στα σημάδια MAX και MIN. Ελέγχετε περιοδικά την ομαλή λειτουργία του πεντάλ συμπλέκτη.

Ο συμπλέκτης χρησιμοποιεί υγρά από το δοχείο υγρών φρένων. Για λεπτομέρειες σχετικά με τα υγρά ανατρέξτε στο “Φρένα” σε αυτό το κεφάλαιο.

ΣΗΜΑΝΤΙΚΗ ΣΗΜΕΙΩΣΗ

Τα υγρά συμπλέκτη διοχετεύονται από το δοχείο υγρών φρένων. Εάν η στάθμη υγρών συμπλέκτη αυξηθεί ή μειωθεί υπάρχει πιθανότητα διαρροής ή αφύσικης φθοράς του συμπλέκτη.

Σε τέτοια περίπτωση, απευθυνθείτε άμεσα στον Επίσημο Συνεργάτη SUZUKI για να ελέγξει το αυτοκίνητο σας.

Φρένα**Υγρά φρένων**

Ελέγξτε τη στάθμη των υγρών φρένων στο δοχείο που βρίσκεται στο χώρο του κινητήρα. Ελέγξτε εάν η στάθμη βρίσκεται ανάμεσα στα σημάδια «MAX» και «MIN».

⚠ ΠΡΟΕΙΔΟΠΟΙΗΣΗ

Η μη συμμόρφωση με τις παρακάτω οδηγίες μπορεί να έχει ως αποτέλεσμα την πρόκληση τραυματισμού ή σοβαρής ζημιάς στο σύστημα φρένων.

- Αν η στάθμη των υγρών φρένων στο δοχείο πέσει κάτω από μια ορισμένη στάθμη τότε θα ανάψει η προειδοποιητική λυχνία φρένων στο ταμπλό οργάνων (ο κινητήρας πρέπει να λειτουργεί με το χειρόφρενο απενεργοποιημένο). Αν ανάψει η λυχνία θα πρέπει να ελέγξετε αμέσως το σύστημα φρένων σε έναν Επίσημο Συνεργάτη SUZUKI.
- Μια ξαφνική απώλεια υγρών σημαίνει διαρροή στο σύστημα φρένων και πρέπει να ελεγχθεί αμέσως σε έναν Επίσημο Συνεργάτη SUZUKI.
- Μη χρησιμοποιείτε υγρά φρένων διαφορετικά από αυτά του τύπου SAE J1704 ή DOT4. Μη χρησιμοποιείτε παλιά υγρά φρένων ή υγρά αποθηκευμένα σε παλαιά ή ανοιχτά δοχεία. Είναι σημαντικό να μην εισέλθουν στο δοχείο υγρών φρένων ξένα σωματίδια ή άλλα υγρά.

(συνεχίζεται)

⚠ ΠΡΟΕΙΔΟΠΟΙΗΣΗ

(συνέχεια)

- Τα υγρά φρένων είναι επικίνδυνα αν καταποθούν, καθώς και αν έρθουν σε επαφή με το δέρμα ή τα μάτια. Αν καταποθούν, μην προκαλείτε εμετό. Πρέπει να έρθετε αμέσως σε επαφή με ένα κέντρο δηλητηριάσεων ή γιατρό. Αν τα υγρά φρένων έρθουν σε επαφή με τα μάτια, ξεπλύνετε τα μάτια με νερό και απευθυνθείτε σε γιατρό. Ξεπλύνετε καλά μετά από τη χρήση. Το διάλυμα μπορεί να είναι δηλητηριώδες για τα ζώα. Φυλάξτε το μακριά από παιδιά και ζώα.

ΣΗΜΑΝΤΙΚΗ ΣΗΜΕΙΩΣΗ

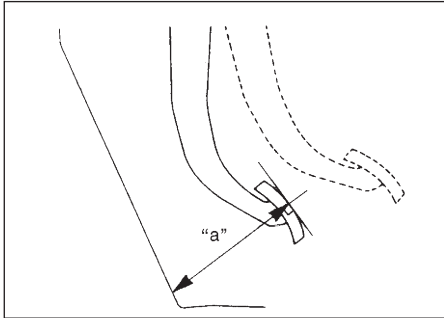
- Αν η στάθμη των υγρών φρένων είναι κοντά στο σημάδι «MIN» υπάρχει περίπτωση να έχουν φθαρεί τα τακάκια/σιαγόνες φρένων ή να υπάρχει διαρροή. Απευθυνθείτε στον Επίσημο Συνεργάτη SUZUKI για να ελέγξει το αυτοκίνητο σας.
- Τα υγρά φρένων μπορεί να προκαλέσουν ζημιά στις βαμμένες επιφάνειες. Δώστε ιδιαίτερη προσοχή όταν χειρίζεστε υγρά φρένων.

ΣΗΜΕΙΩΣΗ:

- Η στάθμη υγρών σταδιακά μειώνεται λόγω της φθοράς των τακάκιών.
- Τα υγρά φρένων απορροφούν σταδιακά με το πέρασμα του χρόνου νερό κάτι που μπορεί να οδηγήσει σε δυσλειτουργία του συστήματος φρένων. Να αντικαθιστάτε τα υγρά φρένων βάσει του πίνακα περιοδικής συντήρησης που περιλαμβάνεται σε αυτό το εγχειρίδιο.

Πεντάλ φρένων

Ελέγξτε το πεντάλ των φρένων εάν όταν το πατάτε τερματίζει στο κανονικό ύψος και ότι δεν έχει «σπογγώδη» αίσθηση. Σε διαφορετική περίπτωση θα πρέπει να ελέγξετε το σύστημα φρένων σε έναν Επίσημο Συνεργάτη SUZUKI. Αν έχετε αμφιβολία σχετικά με το σωστό ύψος του πεντάλ των φρένων, ελέγξτε τα εξής:

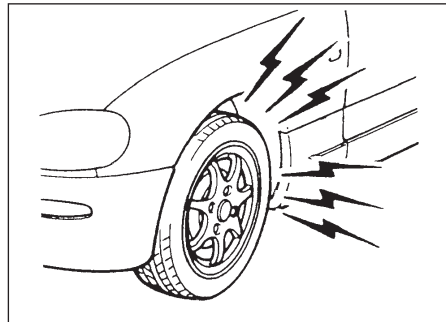


Ελάχιστη απόσταση πεντάλ - πατώματος "a":
Αριστεροτίμονο όχημα: 49 χιλ. (1.9 ίντ)
Δεξιοτίμονο όχημα: 59 χιλ. (2.3 ίντ)

Με τον κινητήρα σε λειτουργία, μετρήστε την απόσταση ανάμεσα στο πεντάλ φρένων και το πάτωμα όταν το πεντάλ πιέζεται με δύναμη περίπου 30 κιλών. Η ελάχιστη απόσταση που απαιτείται είναι η παραπάνω. Επειδή το σύστημα φρένων του αυτοκινήτου σας είναι αυτορυθμιζόμενου τύπου δεν απαιτείται καμιά ρύθμιση του πεντάλ των φρένων. Αν η μετρούμενη απόσταση του πεντάλ από το πάτωμα είναι μικρότερη από την ελάχιστη απαιτούμενη, θα πρέπει να ελέγξετε το αυτοκίνητό σας σε έναν Επίσημο Συνεργάτη SUZUKI.

ΣΗΜΕΙΩΣΗ:

Κατά τη μέτρηση της απόστασης ανάμεσα στο πεντάλ φρένων και το πάτωμα, βεβαιωθείτε ότι δεν περιλαμβάνεται στη μέτρηση η μοκέτα ή το πατάκι.



⚠ ΠΡΟΕΙΔΟΠΟΙΗΣΗ

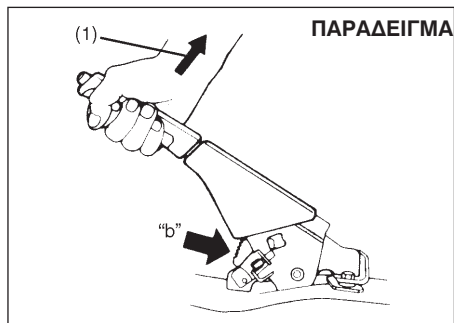
Εάν τα υλικά τριβής των φρένων φθαρούν και φτάσουν στο ελάχιστο όριο, θα ακούγεται ένας θόρυβος κατά το φρενάρισμα. Εάν ακούσετε αυτόν τον θόρυβο θα πρέπει να απευθυνθείτε άμεσα στον Επίσημο Συνεργάτη SUZUKI. Εάν συνεχίσετε να οδηγείτε το αυτοκίνητο σε αυτή τη κατάσταση μπορεί να προκληθεί ατύχημα.

⚠ ΠΡΟΣΟΧΗ

Αν εντοπίσετε οποιοδήποτε από τα παρακάτω στο σύστημα φρένων θα πρέπει να ελέγξετε αμέσως το αυτοκίνητό σας στον Επίσημο Συνεργάτη SUZUKI.

- Μειωμένη απόδοση φρεναρίσματος.
- Ανομοιόμορφο φρενάρισμα (τα φρένα δεν λειτουργούν ομοιόμορφα σε όλους τους τροχούς).
- Πολύ μεγάλη διαδρομή του πεντάλ.
- Σκορτσάρισμα φρένων.
- Υπερβολικός θόρυβος.

Χειρόφreno



Προδιαγραφές δοντιών καστανίας «b»:
4ο – 9ο
Δύναμη ώθησης μοχλού (1):
200 N (20 κιλά)

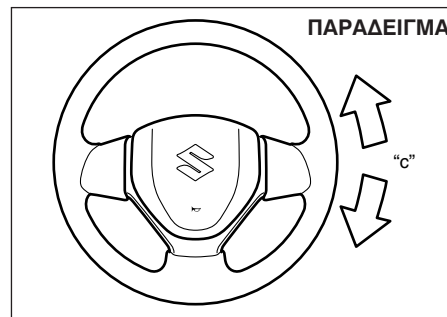
Ελέγξτε αν το χειρόφreno είναι σωστά ρυθμισμένο μετρώντας τον αριθμό των «κλικ» που ακούγονται από την καστανία καθώς τραβάτε προς τα πάνω το μοχλό του χειρόφrenου μέχρι το σημείο που τερματίζει. Ο μοχλός του χειρόφrenου πρέπει να σταματά ανάμεσα στον προβλεπόμενο αριθμό δοντιών και οι πίσω τροχοί πρέπει να έχουν μπλοκάρει με ασφάλεια. Αν το χειρόφreno δεν είναι σωστά ρυθμισμένο ή αν τα φρένα σκορτσάρουν όταν λυθεί τελείως το χειρόφreno, θα πρέπει να ελέγξετε και/ή να ρυθμίσετε το χειρόφreno σε έναν Επίσημο Συνεργάτη SUZUKI.

Δίσκοι φρένων

Θέση φρένου	Ελάχιστο πάχος
Εμπρός τροχοί	20.0 χιλ. (0.8 ίν)
Πίσω τροχοί	8.0 χιλ. (0.3 ίν)

Εάν το πάχος ή η εσωτερική διάμετρος είναι εκτός των παραπάνω ορίων, οι δίσκοι αυτοί θα πρέπει να αντικατασταθούν με καινούργιους. Ο τρόπος μέτρησης περιλαμβάνει την αποσυναρμολόγηση κάθε ενός φρένου και την χρήση ενός μικρόμετρου και θα πρέπει να πραγματοποιείται βάσει των αναλυτικών οδηγιών που περιγράφονται στο αντίστοιχο εγχειρίδιο συντήρησης και επισκευών.

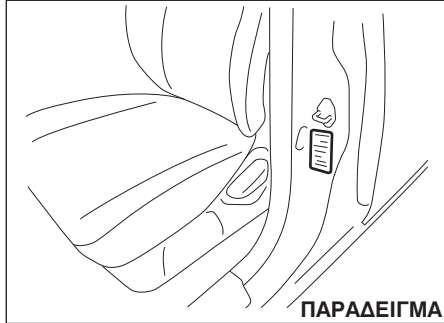
Σύστημα διεύθυνσης



Τζόγος τιμονιού «c»:
0 – 30 χιλ. (0.0 - 1.2 ίν)

Ελέγξτε τον τζόγο του τιμονιού στρέφοντάς το αριστερά και δεξιά και μετρήστε την απόσταση που μετακινείται μέχρι να νιώσετε μια μικρή αντίσταση. Ο τζόγος πρέπει να βρίσκεται ανάμεσα στις προβλεπόμενες τιμές. Ελέγξτε αν το τιμόνι στρίβει εύκολα και ομαλά χωρίς κραδασμούς στρέφοντάς το σε όλη του τη διαδρομή από τα δεξιά προς τα αριστερά και οδηγώντας πολύ αργά σε ανοιχτό χώρο. Αν ο τζόγος είναι εκτός των προδιαγραφών ή εντοπίσετε οποιοδήποτε άλλο πρόβλημα, θα πρέπει να ελέγξετε το σύστημα διεύθυνσης σε έναν Επίσημο Συνεργάτη SUZUKI.

Ελαστικά



Οι προδιαγραφές για τις πιέσεις των εμπρός και πίσω ελαστικών του αυτοκινήτου σας αναγράφονται στην Ετικέτα πληροφοριών για ελαστικά. Και τα τέσσερα ελαστικά έχουν συγκεκριμένες τιμές πίεσης.

Παρακαλούμε σημειώστε ότι οι τιμές αυτές δεν αφορούν την ρεζέρβα (προαιρετικός εξοπλισμός).

ΣΗΜΕΙΩΣΗ:

Η πίεση των ελαστικών μπορεί να διαφοροποιηθεί ανάλογα με τις αλλαγές της ατμοσφαιρικής πίεσης, της θερμοκρασίας περιβάλλοντος ή την θερμοκρασία των ελαστικών κατά την διάρκεια της οδήγησης. Για να ελαχιστοποιήσετε τις πιθανότητες να ανάψει η προειδοποιητική λυχνία (προαιρετικός εξοπλισμός) λόγω φυσιολογικής αλλαγής στην θερμοκρασία και την ατμοσφαιρική πίεση είναι σημαντικό να

ελέγχετε και να ρυθμίζετε την πίεση των ελαστικών του αυτοκινήτου σας όταν αυτά είναι κρύα.

Ελαστικά που ελέγχονται μετά από οδήγηση μπορεί να δείχνουν κανονική τιμή πίεσης γιατί έχουν ζεσταθεί και μόλις κρυώσουν η τιμή πίεσης να μειωθεί. Επίσης, η πίεση ελαστικών που έχει ελεγχθεί όταν το αυτοκίνητο βρίσκεται σε έναν ζεστό χώρο μπορεί να είναι χαμηλότερη όταν αυτό βρεθεί σε κρύο περιβάλλον.

Εάν ρυθμίσετε την πίεση των ελαστικών με το αυτοκίνητο μέσα σε ένα ζεστό γκαράζ, όταν αυτό βγει σε εξωτερικό χώρο με χαμηλότερη θερμοκρασία η πίεση θα είναι μειωμένη. Για κάθε διαφορά θερμοκρασίας περιβάλλοντος κατά 0.8°C θα πρέπει να προσθέσετε 1Kpa πίεσης στα ελαστικά.

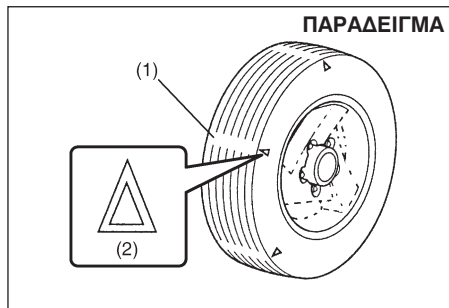
Έλεγχος ελαστικών

Να ελέγχετε τα ελαστικά του αυτοκινήτου σας τουλάχιστον μία φορά το μήνα, πραγματοποιώντας τους παρακάτω ελέγχους:

- 1) Μετρήστε την πίεση του αέρα με μετρητή πίεσης. Ρυθμίστε την πίεση, αν χρειάζεται. Θυμηθείτε να ελέγξετε και την ρεζέρβα.

▲ ΠΡΟΕΙΔΟΠΟΙΗΣΗ

- Η πίεση του αέρα πρέπει να ελέγχεται όταν τα ελαστικά είναι κρύα, γιατί διαφορετικά μπορεί να έχετε λανθασμένες ενδείξεις.
- Από καιρό σε καιρό, ελέγχετε την πίεση αέρα καθώς φουσκώνετε το ελαστικό σταδιακά, μέχρι να φτάσει στην ενδειγμένη πίεση.
- Μη φουσκώνετε ποτέ λιγότερο ή περισσότερο τα ελαστικά.
Αν τα φουσκώνετε λιγότερο, μπορεί να έχετε προβλήματα στο κράτημα του αυτοκινήτου ή μπορεί η ζάντα να «καθίσει» πάνω στα τοιχώματα του ελαστικού, με αποτέλεσμα να προκληθεί ατύχημα ή ζημιά στη ζάντα και στο ελαστικό.
Αν τα φουσκώνετε περισσότερο, μπορεί να διαρραγούν και να προκαλέσουν τον τραυματισμό σας. Μπορεί, επίσης, να παρουσιαστούν προβλήματα στο κράτημα του αυτοκινήτου και να προκληθεί ατύχημα.



- (1) Δείκτης φθοράς πέλματος ελαστικού
- (2) Σημάδι θέσης δείκτη

- Ελέγξτε αν το βάθος του πέλματος υπερβαίνει τα 1,6 χιλ. Για να διευκολυνθείτε, στα ελαστικά υπάρχουν ανάγλυφοι δείκτες φθοράς. Όταν οι δείκτες εμφανίζονται στην επιφάνεια του πέλματος, το υπολειπόμενο βάθος είναι 1,6 χιλ. ή λιγότερο και τα ελαστικά θα πρέπει να αντικατασταθούν.
- Ελέγξτε για ασυνήθιστη φθορά, σκασίματα και ζημιές. Ελαστικά με σκασίματα και ζημιές πρέπει να αντικαθίστανται. Αν κάποια ελαστικά παρουσιάζουν μη φυσιολογική φθορά, ελέγξτε τα στον Επίσημο Συνεργάτη SUZUKI.

▲ ΠΡΟΣΟΧΗ

Αν ανεβαίνετε σε κράσπεδα ή οδηγείτε πάνω από πέτρες, μπορεί να προκληθούν ζημιές στα ελαστικά και να επηρεαστεί η ευθυγράμμιση των τροχών. Βεβαιωθείτε ότι ελέγχετε περιοδικά τα ελαστικά και την ευθυγράμμιση των τροχών στον Επίσημο Συνεργάτη SUZUKI.

- Ελέγξτε μήπως έχουν λασκάρει τα μπουλόνια.
- Βεβαιωθείτε ότι δεν υπάρχουν καρφιά, πέτρες ή άλλα αντικείμενα σφηνωμένα στα ελαστικά.

▲ ΠΡΟΕΙΔΟΠΟΙΗΣΗ

- Το SUZUKI σας είναι εξοπλισμένο με ελαστικά ίδιου τύπου και μεγέθους. Αυτό είναι σημαντικό για να εξασφαλιστεί η σωστή κατευθυντικότητα και το σωστό κράτημα του αυτοκινήτου. Μην τοποθετείτε ποτέ στο αυτοκίνητο ελαστικά διαφορετικού μεγέθους ή τύπου. Ο τύπος και το μέγεθος των ελαστικών πρέπει να είναι ο εγκεκριμένος από τη SUZUKI.
- Η αντικατάσταση των τροχών και των ελαστικών του αυτοκινήτου σας, μπορεί να αλλάξει σημαντικά τα χαρακτηριστικά οδήγησης και διεύθυνσης του αυτοκινήτου σας.
- Γι' αυτό το λόγο, να χρησιμοποιείτε μόνον ελαστικά εγκεκριμένα από την SUZUKI για το αυτοκίνητο σας.

ΣΗΜΑΝΤΙΚΗ ΣΗΜΕΙΩΣΗ

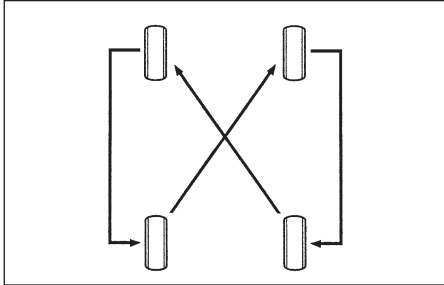
Η αντικατάσταση των ελαστικών με ελαστικά άλλου μεγέθους μπορεί να έχει ως αποτέλεσμα λανθασμένες ενδείξεις στο ταχύμετρο ή στο χιλιομετρητή. Συμβουλευτείτε τον Επίσημο Συνεργάτη SUZUKI πριν αγοράσετε νέα ελαστικά με διαφορετικό μέγεθος από τα κανονικά.

ΣΗΜΑΝΤΙΚΗ ΣΗΜΕΙΩΣΗ

Για τα μοντέλα με τετρακίνηση (4WD), η αντικατάσταση ενός ελαστικού με άλλο διαφορετικού μεγέθους ή η χρήση διαφορετικής μάρκας ελαστικών στους τέσσερις τροχούς, μπορεί να προκαλέσει βλάβη στο σύστημα μετάδοσης.

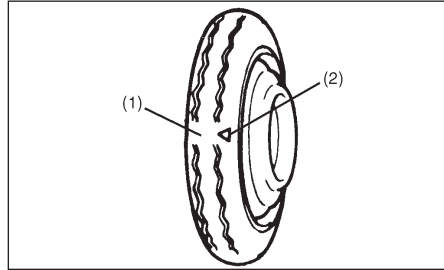
Εναλλαγή Ελαστικών

Εναλλαγή 4 ελαστικών



Για να αποφύγετε την ανομοιόμορφη φθορά των ελαστικών σας και για να επιμηκύνετε τη διάρκεια ζωής τους, εναλλάξτε τη θέση τους όπως φαίνεται στην εικόνα. Τα ελαστικά πρέπει να εναλλάσσονται κάθε 10.000 χλμ. (6000 μίλια). Μετά την εναλλαγή, ρυθμίστε την πίεση των εμπρός και των πίσω ελαστικών σύμφωνα με τις τιμές που αναγράφονται στην Ετικέτα Πληροφοριών Ελαστικών.

Ρεζέρβα (προαιρετικός εξοπλισμός)



- (1) Δείκτης φθοράς πέλματος ελαστικού
(2) Σημάδι θέσης δείκτη

Το αυτοκίνητο, σας παραδίδεται με μία ρεζέρβα ανάγκης. Η ρεζέρβα έχει σχεδιαστεί για να μην καταλαμβάνει πολύ χώρο στο χώρο αποσκευών, ενώ το μικρότερο βάρος του τον καθιστά πιο εύκολο στην τοποθέτηση σε περίπτωση που κάποιο ελαστικό του αυτοκινήτου κλατάρι. Προορίζεται μόνο για προσωρινή χρήση σε περίπτωση ανάγκης, μέχρι να επισκευαστεί ή να αντικατασταθεί το κανονικό ελαστικό. Η πίεση αέρα της ρεζέρβας πρέπει να ελέγχεται τουλάχιστον μία φορά το μήνα. Χρησιμοποιήστε έναν καλής ποιότητας μετρητή πίεσης αέρα, και ρυθμίστε την πίεση στα 420 kPa (60 psi). Ταυτοχρόνως, ελέγξτε αν το ελαστικό έχει αποθηκευτεί σωστά με ασφάλεια. Αν όχι, ασφαλίστε το στη θέση του. Σημειώστε ότι δεν μπορείτε να χρησιμοποιείτε ταυτοχρόνως στο αυτοκίνητο δύο ή περισσότερες ρεζέρβες.

▲ ΠΡΟΕΙΔΟΠΟΙΗΣΗ

Η ρεζέρβα έχει σχεδιαστεί για προσωρινή χρήση σε περίπτωση έκτακτης ανάγκης. Η συνεχής χρήση αυτής, μπορεί να προκαλέσει ζημιά στο ελαστικό και απώλεια ελέγχου του αυτοκινήτου.

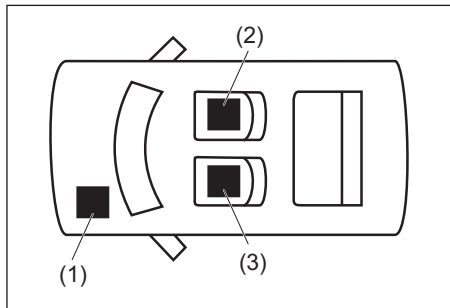
Πριν χρησιμοποιήσετε την ρεζέρβα, δώστε προσοχή στα παρακάτω:

- Το αυτοκίνητο θα συμπεριφέρεται διαφορετικά με την ρεζέρβα.
- Μην υπερβαίνετε την ταχύτητα των 80 χλμ./ώρα (50 μίλια/ώρα).
- Αντικαταστήστε την ρεζέρβα με έναν κανονικό τροχό, το συντομότερο δυνατό.
- Η χρήση της ρεζέρβας μειώνει την απόσταση από το έδαφος.
- Η ενδεδειγμένη πίεση του αέρα για την ρεζέρβα είναι 420 kPa (60 psi).
- Μη τοποθετείτε χιονοαλυσίδες στην ρεζέρβα. Αν πρέπει να τοποθετήσετε χιονοαλυσίδες στο αυτοκίνητο, εναλλάξτε τους τροχούς, ώστε στον μπροστινό άξονα να υπάρχουν κανονικοί τροχοί και ελαστικά.
- Η διάρκεια ζωής του πέλματος της ρεζέρβας είναι πολύ μικρότερη απ' ό,τι των κανονικών ελαστικών του αυτοκινήτου σας. Αντικαταστήστε το ελαστικό αμέσως μόλις εμφανιστεί ο δείκτης φθοράς πέλματος.
- Όταν αλλάζετε το ελαστικό της ρεζέρβας, χρησιμοποιήστε ένα ακριβώς ίδιου μεγέθους και τύπου.

Μπαταρία

Αυτό το αυτοκίνητο είναι εξοπλισμένο με τις παρακάτω μπαταρίες.

- Μπαταρία μολύβδου (όλα τα μοντέλα): Αυτή χρησιμοποιείται για να παρέχει ηλεκτρική τάση στο αυτοκίνητο.
- Μπαταρία ιόντων λιθίου (μόνο στα μοντέλα που είναι εξοπλισμένα με σύστημα ENG A-STOP): Αυτή χρησιμοποιείται για να παρέχει ηλεκτρική τάση στα ηλεκτρικά εξαρτήματα του αυτοκινήτου.



- (1) Μπαταρία μολύβδου
- (2) Μπαταρία ιόντων λιθίου
- (3) Μετατροπέας DCDC

- Οι μπαταρίες μολύβδου και ιόντων λιθίου αποφορτίζονται σταδιακά. Για να μην αποφορτισθεί η μπαταρία πλήρως θα πρέπει να οδηγείτε το αυτοκίνητο σας μια φορά τον μήνα και για τουλάχιστον 30 λεπτά.

Μπαταρία μολύβδου

⚠ ΠΡΟΕΙΔΟΠΟΙΗΣΗ

- Οι μπαταρίες παράγουν εύφλεκτο αέριο υδρογόνο. Μην πλησιάζετε τις μπαταρίες σε φλόγες ή σπινθήρες, για να μην προκληθεί έκρηξη. Μην καπνίζετε ποτέ όταν δουλεύετε κοντά σε μπαταρία.
- Όταν ελέγχετε ή επισκευάζετε την μπαταρία, αποσυνδέστε το αρνητικό πόλο της. Προσέξτε να μην προκαλέσετε βραχυκύκλωμα αφήνοντας μεταλλικά αντικείμενα να έρθουν σε επαφή με τους πόλους της μπαταρίας και με το αυτοκίνητο ταυτόχρονας.
- Προσέξτε να μην τραυματιστείτε ή να μην προκαλέσετε ζημιά στο αυτοκίνητο ή την μπαταρία. Ακολουθήστε τις οδηγίες του κεφαλαίου «ΣΕ ΠΕΡΙΠΤΩΣΗ ΑΝΑΓΚΗΣ» αν πρέπει να εκκινήσετε τον κινητήρα, παίρνοντας ρεύμα από μπαταρία άλλου αυτοκινήτου.

(συνεχίζεται)

⚠ ΠΡΟΕΙΔΟΠΟΙΗΣΗ

(συνέχεια)

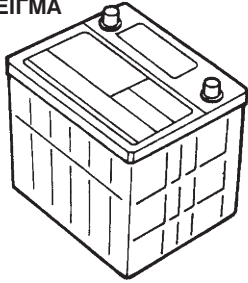
- Τα υγρά της μπαταρίας μπορεί να προκαλέσουν σοβαρά εγκαύματα και να οδηγήσουν σε τύφλωση εάν έρθουν σε επαφή με τα μάτια. Όταν χειρίζεστε την μπαταρία του αυτοκινήτου σας να φοράτε προστατευτικά γυαλιά και γάντια. Εάν έρθουν σε επαφή με τα μάτια σας υγρά μπαταρίας, πλύνετε με άφθονο νερό και απευθυνθείτε αμέσως σε γιατρό. Κρατήστε την μπαταρία μακριά από παιδιά.

ΣΗΜΑΝΤΙΚΗ ΣΗΜΕΙΩΣΗ

Εάν το αυτοκίνητο σας είναι εξοπλισμένο με σύστημα ENG A-STOP χρησιμοποιεί μια μπαταρία μολύβδου ειδικά σχεδιασμένη για το σύστημα αυτό. Θα πρέπει να ακολουθείτε τις παρακάτω οδηγίες γιατί σε διαφορετική περίπτωση μπορεί να προκληθεί δυσλειτουργία του συστήματος ή μείωση της διάρκειας ζωής της μπαταρίας.

- Όταν αντικαθιστάτε την μπαταρία να χρησιμοποιείτε καινούρια συγκεκριμένων προδιαγραφών. (Μην χρησιμοποιείτε διαφορετικού τύπου μπαταρία).
- Μην συνδέετε ηλεκτρικά αξεσουάρ κατευθείαν στους πόλους της μπαταρίας.

ΠΑΡΑΔΕΙΓΜΑ

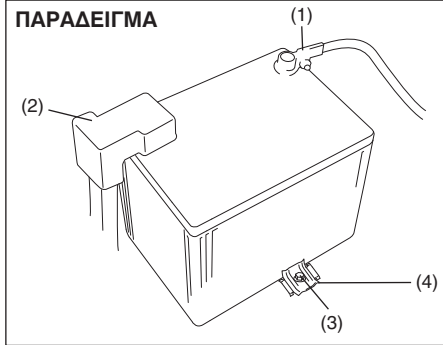


Το αυτοκίνητό σας είναι εξοπλισμένο με μπαταρία που δεν χρειάζεται συχνή συντήρηση. Δεν θα χρειαστεί ποτέ να προσθέσετε απεσταγμένο νερό. Περιοδικά, πάντως, πρέπει να ελέγχετε την μπαταρία, τους πόλους της και την βάση στήριξης, μήπως έχουν οξειδωθεί. Αφαιρέστε τη σκουριά με μια σκληρή βούρτσα και μείγμα αμμωνίας και νερού ή με μαγειρική σόδα διαλυμένη σε νερό. Αφού αφαιρέσετε τη σκουριά, ξεπλύνετε με καθαρό νερό.

Αν το αυτοκίνητό σας δεν πρόκειται να κινηθεί για διάστημα ενός μήνα ή μεγαλύτερο, αποσυνδέστε το καλώδιο από τον αρνητικό πόλο της μπαταρίας για να την προστατέψετε από αποφόρτιση.

Αντικατάσταση μπαταρίας

ΠΑΡΑΔΕΙΓΜΑ



Για να αφαιρέσετε την μπαταρία:

- 1) Αποσυνδέστε τον αρνητικό πόλο (1).
- 2) Αποσυνδέστε τον θετικό πόλο (2).
- 3) Αφαιρέστε την βίδα (3) της βάσης στήριξης (4) και αφαιρέστε την.
- 4) Αφαιρέστε την μπαταρία.

Για να τοποθετήσετε την μπαταρία:

- 1) Τοποθετήστε την μπαταρία ακολουθώντας την αντίστροφη διαδικασία από αυτήν της αφαίρεσης.
- 2) Σφίξτε γερά τα παξιμάδια της βάσης στήριξης και τα καλώδια της μπαταρίας.

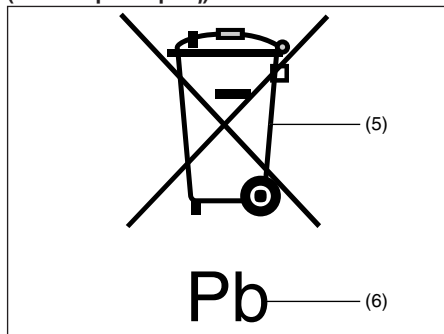
ΣΗΜΕΙΩΣΗ:

- Όταν η μπαταρία αποσυνδεθεί, μερικές από τις λειτουργίες του αυτοκινήτου θα επανέλθουν στις αρχικές τους ρυθμίσεις ή/και θα απενεργοποιηθούν. Αυτές οι λειτουργίες πρέπει να ρυθμιστούν εκ νέου μόλις επανασυνδεθεί η μπαταρία.
- Μην αποσυνδέετε τους ακροδέκτες της μπαταρίας για τουλάχιστον ένα λεπτό αφότου κλείσετε τον κεντρικό διακόπτη ή πατήσετε τον διακόπτη κινητήρα στην θέση "LOCK" (OFF).
- Για κινητήρα K14D: Μην πατήσετε τον διακόπτη κινητήρα στην θέση ON για διάστημα 10 δευτερολέπτων αφού συνδέσετε τους πόλους της μπαταρίας μολύβδου. Εάν συμβεί κάτι τέτοιο, η λυχνία ENG A-STOP OFF θα αναβοσβήνει και το σύστημα μπορεί να μην λειτουργήσει σωστά. Σε τέτοια περίπτωση πατήστε τον διακόπτη κινητήρα στην θέση LOCK (OFF), περιμένετε για 90 δευτερόλεπτα και επιλέξτε την θέση ON και πάλι. Εάν η λυχνία ENG A-STOP δεν σβήσει, απευθυνθείτε στον Επίσημο Συνεργάτη SUZUKI.

⚠ ΠΡΟΕΙΔΟΠΟΙΗΣΗ

Οι μπαταρίες περιέχουν τοξικές ουσίες όπως θειικό οξύ και μόλυβδο. Ενδέχεται να έχουν αρνητικές συνέπειες για το περιβάλλον και την υγεία. Η κάθε χρησιμοποιημένη μπαταρία πρέπει να απορρίπτεται ή να ανακυκλώνεται σύμφωνα με την τοπική νομοθεσία και ξεχωριστά από τα οικιακά απορρίμματα. Φροντίστε να μην αναποδογυρίζετε την μπαταρία όταν την αφαιρείτε από το αυτοκίνητο. Διαφορετικά, μπορεί να υπάρξει διαρροή θειικού οξέος και να τραυματιστείτε.

(Ετικέτα μπαταρίας)



(5) Διαγραμμένο σύμβολο τροχήλατου κάδου απορριμάτων
(6) Χημικό σύμβολο "Pb"

Το σύμβολο διαγραμμένου τροχήλατου κάδου απορριμάτων (5) πάνω στην ετικέτα της μπαταρίας, επισημαίνει ότι η χρησιμοποιημένη μπαταρία θα πρέπει να συλλέγεται ξεχωριστά από τα συνηθισμένα οικιακά απορρίμματα.

Το χημικό σύμβολο "Pb" (6) υποδηλώνει πως η μπαταρία περιέχει μόλυβδο σε ποσοστό μεγαλύτερο από 0,004%.

Διασφαλίζοντας ότι η χρησιμοποιημένη μπαταρία απορρίπτεται ή ανακυκλώνεται σωστά, συμβάλλετε στην αποφυγή πιθανών αρνητικών συνεπειών για το περιβάλλον και την ανθρώπινη υγεία που, σε διαφορετική περίπτωση, θα προκαλούσαν από την ακατάλληλη απόρριψη της μπαταρίας. Η ανακύκλωση υλικών βοηθά στη διατήρηση των φυσικών πόρων. Για περισσότερες πληροφορίες σχετικά με την απόρριψη ή την ανακύκλωση της χρησιμοποιημένης

μπαταρίας, συμβουλευθείτε έναν Επίσημο Συνεργάτη SUZUKI.

Μπαταρία ιόντων λιθίου (προαιρετικός εξοπλισμός)

Αυτός ο τύπος μπαταρίας βρίσκεται μόνο στα αυτοκίνητα που είναι εξοπλισμένα με σύστημα ENG A-STOP και βρίσκεται κάτω από το κάθισμα του συνοδηγού.

- Η μπαταρία ιόντων λιθίου δεν απαιτεί καμιά συντήρηση. Όμως για να μην αποφορτισθεί πλήρως θα πρέπει να οδηγείτε το αυτοκίνητο σας τουλάχιστον μια φορά τον μήνα και για απόσταση 30 χλμ ώστε η μπαταρία να φορτίζει.
- Για την αντικατάσταση ή την απόρριψη της παλιάς μπαταρίας ιόντων λιθίου απευθυνθείτε στον Επίσημο Συνεργάτη SUZUKI.

⚠ ΠΡΟΕΙΔΟΠΟΙΗΣΗ

Ακολουθήστε τις παρακάτω οδηγίες κατά τον χειρισμό μιας μπαταρίας ιόντων λιθίου για την αποφυγή φωτιάς ή ηλεκτροσόκ.

- Μην την αφαιρείτε ή την αποσυρμαρμολογείτε.
- Μην επιτρέπετε να βραχεί με νερό.
- Μην την κτυπάτε.
- Μην τοποθετείτε αντικείμενα πάνω της.
- Μην αποσυνδέετε τους ακροδέκτες της ή μην συνδέετε ηλεκτρικά αξεσουάρ κατευθείαν στους πόλους της.

Ασφάλειες

Το αυτοκίνητό σας έχει τρία είδη ασφαλειών, όπως περιγράφονται παρακάτω:

Κεντρική ασφάλεια

Η κεντρική ασφάλεια τροφοδοτείται με ρεύμα απευθείας από την μπαταρία.

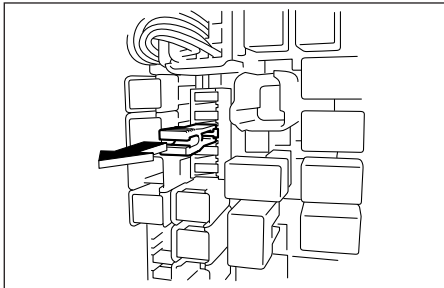
Κύριες ασφάλειες

Αυτές οι ασφάλειες βρίσκονται ανάμεσα στην κεντρική ασφάλεια και στις μεμονωμένες ασφάλειες και ελέγχουν ομάδες ηλεκτρικών φορτίων.

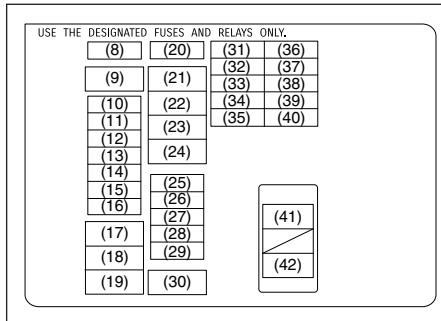
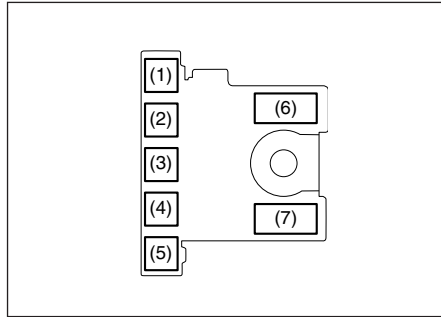
Μεμονωμένες ασφάλειες

Αυτές οι ασφάλειες ελέγχουν μεμονωμένα ηλεκτρικά κυκλώματα.

Για να αφαιρέσετε μια ασφάλεια χρησιμοποιείτε το εργαλείο που υπάρχει στην ασφαλειοθήκη.



Ασφάλειες στον χώρο κινητήρα



ΚΕΝΤΡΙΚΗ ΑΣΦΑΛΕΙΑ/ΚΥΡΙΕΣ ΑΣΦΑΛΕΙΕΣ

(1)	50A	FL7
(2)	50A	FL6
(3)	100A	FL5
(4)	80A	FL4
(5)	100A	FL3
(6)	60A	FL2 ^{*1, *2}
	120A	FL2 ^{*3}
(7)	100A	FL1 ^{*1, *2}
	-	Κενή ^{*3}
(8)	-	Κενή
(9)	30A	Βεντιλατέρ 2 ^{*1, *2}
	50A	Βεντιλατέρ ^{*3}
(10)	20A	Εμπρός φώτα ομίχλης
(11)	7.5A	Προβολείς 2
(12)	30A	Πλυστική συσκευή προβολέων ^{*4}
	25A	Προβολείς 3 ^{*5}
(13)	25A	Μονάδα ελέγχου ESP®
(14)	25A	Προβολείς
(15)	30A	Όπισθεν
(16)	30A	DCDC 2 ^{*1, *2}
	10A	Ελεγκτής ^{*3}

ΕΛΕΓΧΟΣ ΚΑΙ ΣΥΝΤΗΡΗΣΗ

(17)	40A	Κεντρικός διακόπτης
(18)	40A	Μοτέρ ESP®
(19)	30A	Μίζα
(20)	-	Κενή
(21)	40A	FI*3
(22)	30A	Βεντιλατέρ*1, *2
(23)	-	Κενή
(24)	-	Κενή
(25)	30A	DCDC*1, *2
(26)	30A	Κύρια FI*2
	20A	VVT*3
(27)	20A	FI *1
		Αντλία καυσίμου *2, *3
(28)	10A	Συμπιεστής αέρα
(29)	15A	Κιβώτιο 1*1, *2
(30)	30A	Ανεμιστήρας
(31)	-	Κενή
(32)	15A	Κιβώτιο 5*1, *2
(33)	7.5A	Σήμα μίζας
(34)	15A	Προβολέας (αρ)
(35)	15A	Μεγάλη σκάλα προβολέα (αρ)
(36)	10A	FI*2,3
(37)	20A	INJ DRV*2,3

(38)	10A	FI 2*3
(39)	15A	Προβολέας (δε)
(40)	7.5A	Μεγάλη σκάλα προβολέα (δε)
(41)	-	Κενή
(42)	-	Κενή

*1: Κινητήρας M16A

*2: Κινητήρας K10C και K14C

*3: Κινητήρας K14D

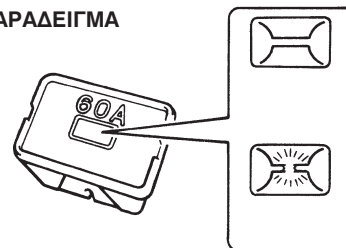
*4: Προβολείς HID

*5: Προβολείς 4 λυχνιών

Η κεντρική ασφάλεια, οι κύριες ασφάλειες και ορισμένες μεμονωμένες ασφάλειες βρίσκονται στο χώρο του κινητήρα. Αν καεί η κεντρική ασφάλεια, δεν θα λειτουργήσει κανένα ηλεκτρικό εξάρτημα. Αν καεί μια κύρια ασφάλεια, δεν θα λειτουργήσει κανένα εξάρτημα της συγκεκριμένης ομάδας που τροφοδοτείται από αυτήν. Όταν αντικαθιστάτε την κεντρική, μια κύρια ή μια μεμονωμένη ασφάλεια, να χρησιμοποιείτε μόνο γνήσιες ασφάλειες SUZUKI.

Για να αφαιρέσετε μια ασφάλεια, χρησιμοποιήστε το εργαλείο που υπάρχει στην ασφαλειοθήκη. Η τιμή έντασης ρεύματος κάθε ασφάλειας αναγράφεται στο πίσω μέρος του καλύμματος της ασφαλειοθήκης.

ΠΑΡΑΔΕΙΓΜΑ



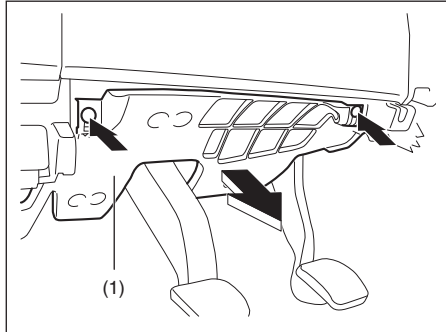
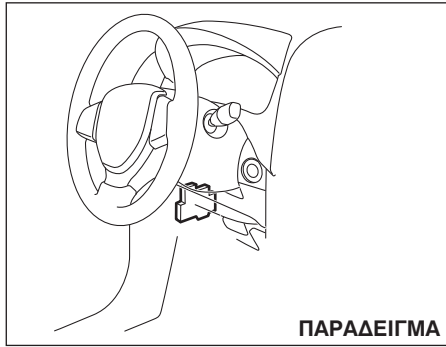
▲ ΠΡΟΕΙΔΟΠΟΙΗΣΗ

Αν καεί η κεντρική ή μια κύρια ασφάλεια, ελέγξτε το αυτοκίνητο στον Επίσημο Συνεργάτη SUZUKI. Να χρησιμοποιείτε πάντα γνήσια ανταλλακτικά SUZUKI. Μη χρησιμοποιείτε ποτέ υποκατάστατα όπως καλώδια, ακόμα και προσωρινά, γιατί μπορεί να προκληθεί εκτεταμένη ηλεκτρολογική βλάβη ή πυρκαγιά.

ΣΗΜΕΙΩΣΗ:

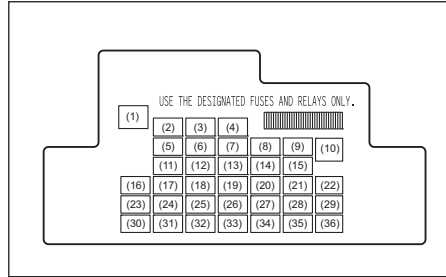
Σιγουρευτείτε ότι πάντα υπάρχουν εφεδρικές ασφάλειες στην ασφαλειοθήκη.

Ασφάλειες κάτω από το ταμπλό



ΣΗΜΕΙΩΣΗ:

Για να προσεγγίσετε τις ασφάλειες, αφαιρέστε τις βίδες και το κάλυμα (1).



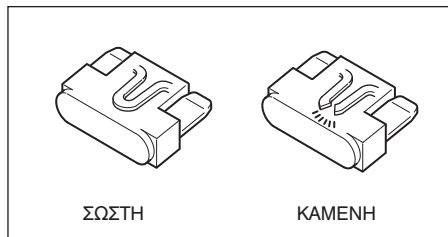
ΚΥΡΙΑ ΑΣΦΑΛΕΙΑ

(1)	30A	Ζώνη ασφαλείας
(2)	20A	Ηλεκτρικά παράθυρα
(3)	15A	Κλειδαριά τιμονιού
(4)	20A	Ξεθάμπωμα πίσω παρμπρίζ
(5)	20A	Ηλιοροφή
(6)	10A	Φώτα ημέρας
(7)	10A	Θερμαινόμενος καθρέπτης
(8)	7.5A	Σήμα μίζας
(9)	15A	Υποδοχή παροχής τάσης 2
(10)	30A	Ηλεκτρικά παράθυρα
(11)	10A	Αλαρμ

(12)	7.5A	BCM
(13)	15A	Πολυπλασιαστής
(14)	10A	Μονάδα ελέγχου ABS
(15)	15A	Υποδοχή παροχής τάσης
(16)	10A	Ελεγκτής A-STOP
(17)	15A	Κόρνα
(18)	10A	Φώτα φρένων
(19)	10A	Αερόσακος
(20)	10A	Φώτα όπισθεν
(21)	15A	Υαλοκαθαριστήρας/πλουστική συσκευή
(22)	30A	Εμπρός υαλοκαθαριστήρας
(23)	10A	Φώτα καμπίνας
(24)	15A	4WD
(25)	7.5A	Πίσω φώτα ομίχλης
(26)	-	Κενή
(27)	7.5A	Ανάφλεξη-1 σήμα
(28)	15A	Ραδιόφωνο 2
(29)	10A	Υποδοχή παροχής τάσης 3
(30)	15A	Ραδιόφωνο
(31)	10A	Φως φρένων
(32)	20A	D/L
(33)	7.5A	Cruise control

ΕΛΕΓΧΟΣ ΚΑΙ ΣΥΝΤΗΡΗΣΗ

(34)	10A	Μετρητής
(35)	7.5A	Ανάφλεξη-2 σήμα
(36)	20A	Θερμαινόμενα καθίσματα



▲ ΠΡΟΕΙΔΟΠΟΙΗΣΗ

Όταν πρόκειται να αντικαταστήσετε μια καμένη ασφάλεια, να βεβαιώνετε πάντα ότι η καινούργια έχει την ίδια ισχύ σε Αμπέρ. Μη χρησιμοποιείτε ποτέ υποκατάστατα, όπως αλουμινόχαρτο ή καλώδια, για να αντικαταστήσετε μια καμένη ασφάλεια. Αν αντικαταστήσετε μια ασφάλεια και η καινούργια καεί πολύ σύντομα, ίσως αντιμετωπίζετε σοβαρό ηλεκτρολογικό πρόβλημα. Ελέγξτε αμέσως το αυτοκίνητο στον Επίσημο Συνεργάτη SUZUKI.

Δέση προβολέων

Επειδή απαιτούνται ειδικά εργαλεία και εξοπλισμός, συνιστάται να απευθυνθείτε στον Επίσημο Συνεργάτη SUZUKI για να πραγματοποιήσει αυτή την εργασία.

Αντικατάσταση λυχνιών

▲ ΠΡΟΣΟΧΗ

- Οι λυχνίες μπορεί να είναι πολύ καυτές και να σας κάψουν τα δάχτυλα, αν τις ακουμπήσετε μόλις σβήσουν. Αυτό ισχύει κυρίως για τις λυχνίες αλογόνου των προβολέων. Αντικαταστήστε τις λυχνίες αφού κρυώσουν αρκετά.
- Οι λυχνίες των προβολέων είναι γεμάτες με πεπιεσμένο αέριο αλογόνου. Μπορεί να εκραγούν και να σας τραυματίσουν, αν χτυπήσουν κάπου ή αν τις πετάξετε. Προσέξτε όταν τις κρατάτε.
- Για την αποφυγή τραυματισμού από τα αιχμηρά άκρα του σώματος μίας λυχνίας, να φοράτε γάντια όταν την αντικαθιστάτε.

ΣΗΜΑΝΤΙΚΗ ΣΗΜΕΙΩΣΗ

Το λίπος του δέρματός σας μπορεί να προκαλέσει την υπερθέρμανση και την έκρηξη μιας λυχνίας αλογόνου, αν είναι αναμμένα τα φώτα. Κρατήστε τις καινούριες λυχνίες με ένα καθαρό πανί.

ΣΗΜΑΝΤΙΚΗ ΣΗΜΕΙΩΣΗ

Η συχνή αντικατάσταση μιας λυχνίας υποδεικνύει την ανάγκη ελέγχου του ηλεκτρικού συστήματος. Αυτός ο έλεγχος πρέπει να γίνει στον Επίσημο Συνεργάτη SUZUKI.

1) Ανοίξετε το καπό κινητήρα.

Μικρή σκάλα



2) Αποσυνδέστε το φως πιέζοντας την ασφάλεια του. Στρέψτε αριστερόστροφα την βάση και αφαιρέστε την.

Λυχνίες που δεν αφαιρούνται μεμονωμένα

Επειδή οι παρακάτω λυχνίες δεν αφαιρούνται μεμονωμένα δεν μπορείτε να τις αντικαταστήσετε. Εάν κάποια λυχνία καεί, θα πρέπει να αντικαταστήσετε το σώμα της. Για την αντικατάσταση, απευθυνθείτε στον Επίσημο Συνεργάτη SUZUKI.

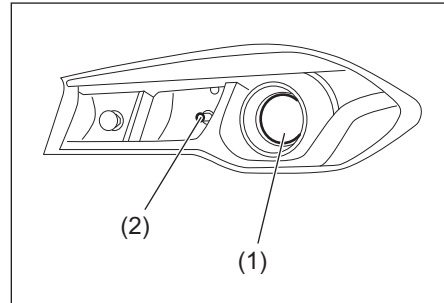
- Προβολείς LED
- Πλευρικά φλας/λυχνίες αλαρμ στο φτερό ή τον εξωτερικό καθρέπτη.
- Φώτα ημέρας
- Εμπρός φώτα θέσεως (μοντέλα με προβολείς LED)
- Φωτισμός πινακίδας κυκλοφορίας (μοντέλο με φώτα LED)
- Κεντρικό πίσω φως φρένων

Προβολείς

Προβολείς LED

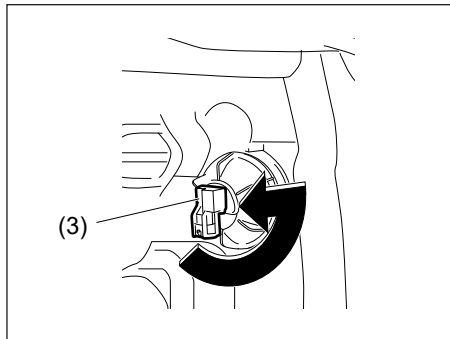
Επειδή απαιτούνται ειδικές διαδικασίες για την αντικατάσταση μιάς τέτοιου τύπου λυχνίας, συνιστάται να απευθυνθείτε στον Επίσημο Συνεργάτη SUZUKI για να πραγματοποιήσει αυτή την εργασία.

Προβολείς αλογόνου

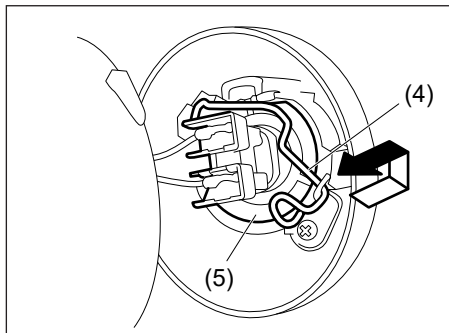


- (1) Μικρή σκάλα
(2) Μεγάλη σκάλα

Μεγάλη σκάλα

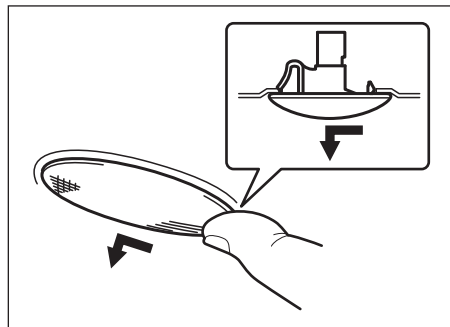


- 2) Στρέψτε αριστερόστροφα την βάση (3) και αφαιρέστε την.



- 3) Πιέστε το ελατήριο συγκράτησης (4) προς τα μπροστά και απαγγιστρώστε το. Στην συνέχεια αφαιρέστε την λυχνία (5).

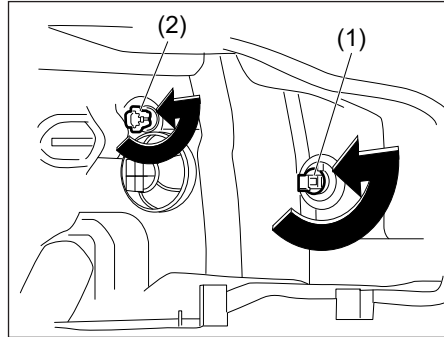
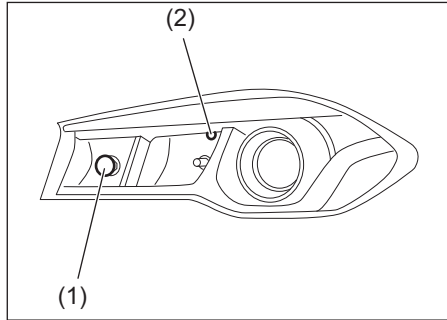
Πλαϊνά φλας (προαιρετικός εξοπλισμός)



Καθώς η λυχνία αποτελεί ενιαίο τμήμα, θα πρέπει να αντικατασταθεί ολόκληρο το φλας. Αφαιρέστε το σύροντας το προς τα αριστερά με το δάκτυλο σας.

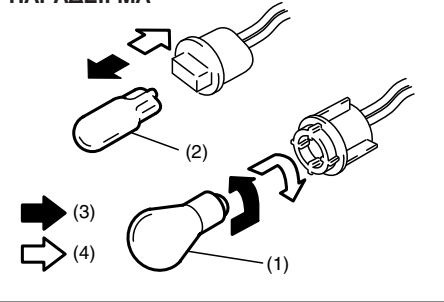
Εμπρός φλας (1)
Εμπρός φώτα θέσεως (2)

(Αυτοκίνητα με προβολείς αλογόνου)



- 1) Ανοίξετε το καπό κινητήρα. Για να αφαιρέσετε την βάση της λυχνίας του εμπρός φλας (1) ή των εμπρός φώτων θέσεως (2) από το καβούκι του προβολέα, στρέψτε την βάση αριστερόστροφα και τραβήξτε την προς τα έξω.

ΠΑΡΑΔΕΙΓΜΑ

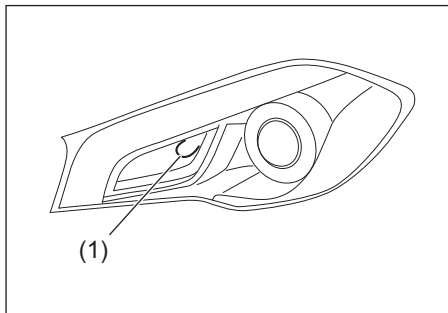


- (3) Αφαίρεση
- (4) Τοποθέτηση

- 2) Για να αφαιρέσετε την λυχνία του εμπρός φλας (1) από την βάση της, πιέστε προς τα μέσα την λυχνία και στρέψτε την αριστερόστροφα. Για να τοποθετήσετε καινούργια λυχνία, πιέστε την μέσα και στρέψτε την δεξιόστροφα. Για να αφαιρέσετε και να τοποθετήσετε την λυχνία φώτων θέσεως (2), απλά τραβήξτε την ή πιέστε την.

ΕΛΕΓΧΟΣ ΚΑΙ ΣΥΝΤΗΡΗΣΗ

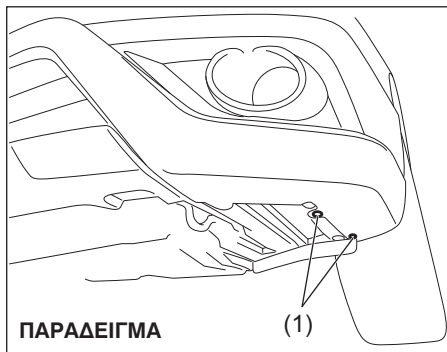
(Μοντέλα με προβολείς LED)



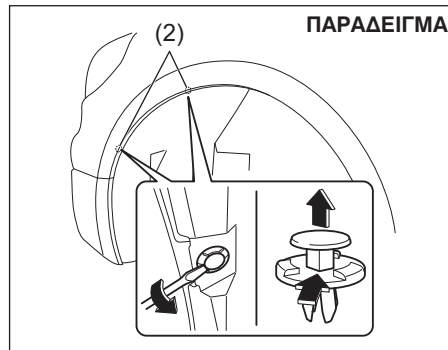
Για να αντικαταστήσετε την λυχνία των εμπρός φλας (1), ακολουθήστε την διαδικασία που περιγράφεται για τα εμπρός φάτα φλας σε αυτοκίνητα με προβολείς αλογόνου.

Εμπρός φάτα ομίχλης (προαιρετικός εξοπλισμός)

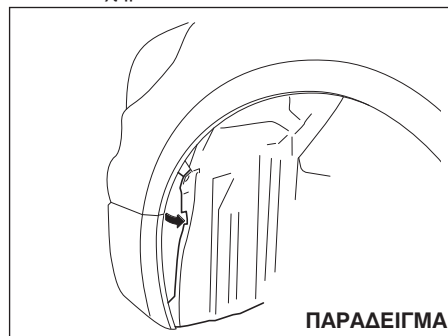
- 1) Εκκινήστε τον κινητήρα. Στρέψτε το τιμόνι προς την αντίθετη πλευρά από εκείνη που βρίσκεται η λυχνία προς αντικατάσταση. Στην συνέχεια, σβήστε τον κινητήρα.



- 2) Αφαιρέστε τις βίδες (1).



- 3) Αφαιρέστε τα κλιπ (2) ανασκώνοντας τα με ένα ίσιο κατσαβίδι όπως υποδεικνύεται στο σχήμα.



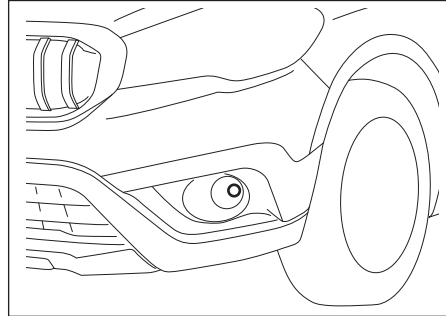
- 4) Ανοίξτε το άκρο του καλύματος στο εσωτερικό του φτερού.



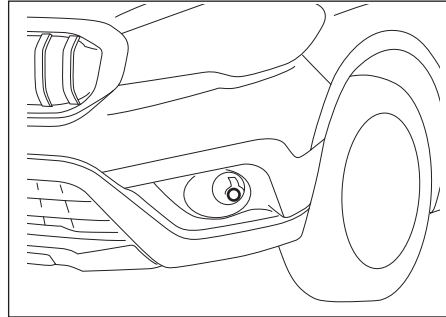
- 5) Αποσυνδέστε το φινιρίσματα πιέζοντας την ασφάλεια του. Στρέψτε την βάση της λυχνίας αριστερόστροφα και αφαιρέστε την.

Φώτα ημέρας (προαιρετικός εξοπλισμός)

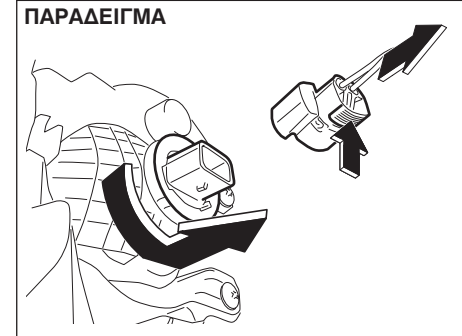
Μοντέλα χωρίς εμπρός φώτα ομίχλης



Μοντέλα με εμπρός φώτα ομίχλης



- 1) Για να προσεγγίσετε τη λυχνία φώτων ημέρας ανοίξετε το άκρο του καλύματος του εσωτερικού του μπροστινού φτερού. Ανατρέξτε στη διαδικασία “Αντικατάσταση λυχνίας εμπρός φώτων ομίχλης” σε αυτό το κεφάλαιο.

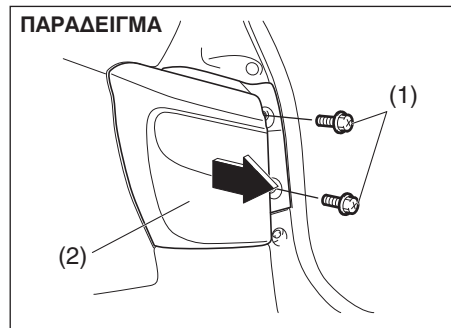


- 2) Αποσυνδέστε το φινιρίσματα πιέζοντας την ασφάλεια του. Στρέψτε την βάση της λυχνίας αριστερόστροφα και αφαιρέστε την.

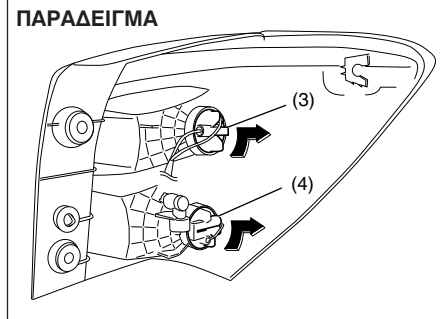
ΣΗΜΕΙΩΣΗ:

Ανάλογα με τις προδιαγραφές του αυτοκινήτου τα φώτα ημέρας βρίσκονται κάτω από τα εμπρός φώτα ομίχλης, αλλά η διαδικασία αντικατάστασης λυχνιών είναι ίδια με την παραπάνω.

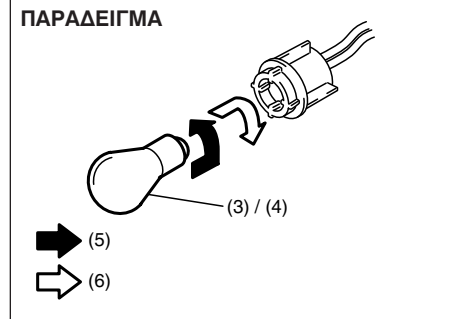
Πίσω φώτα



- 1) Αφαιρέστε τις βίδες (1) και τραβήξτε το κέλυφος (2) προς τα έξω.

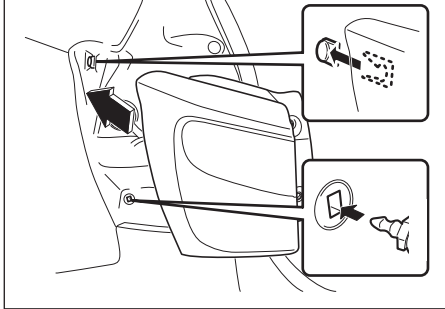


- 2) Για να αφαιρέσετε την βάση της λυχνίας από το πίσω φλας (3) ή της λυχνίας πίσω φώτων/φώτων φρένων (4) στρέψτε την αριστερόστροφα και τραβήξτε την προς τα έξω.



- (5) Αφαίρεση
- (6) Τοποθέτηση
- 3) Για να αφαιρέσετε την λυχνία πίσω φλας (3) ή πίσω φώτων/φώτων φρένων (4) από την βάση, πιέστε την προς τα μέσα και στρέψτε την αριστερόστροφα. Για να τοποθετήσετε καινούργια λυχνία, πιέστε την μέσα και στρέψτε την δεξιόστροφα.

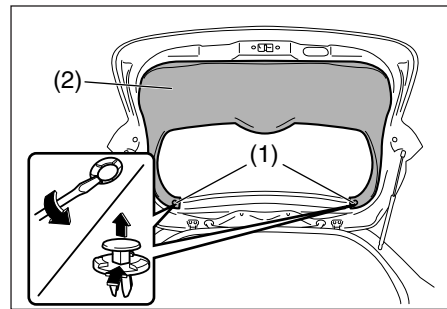
ΠΑΡΑΔΕΙΓΜΑ



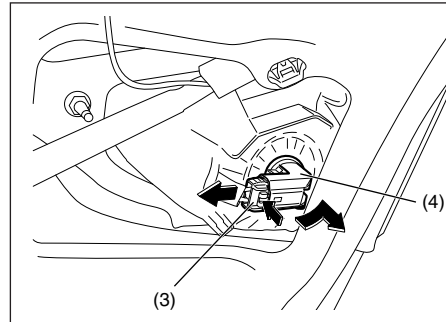
ΣΗΜΕΙΩΣΗ:

Όταν επανατοποθετείτε το κέλυφος, βεβαιωθείτε ότι τα κλιπ έχουν ασφαλίσει σωστά στις θέσεις τους.

Φως όπισθεν

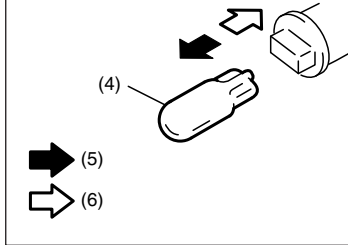


- 1) Ανοίξετε την πόρτα χώρου αποσκευών. Αφαιρέστε τα κλιπ (1) ανασηκώνοντας τα προς τα πάνω με ένα ίσιο κατσαβίδι όπως υποδεικνύεται στο σχήμα. Στην συνέχεια αφαιρέστε την επένδυση (2).



- 2) Αποσυνδέστε το φως (3) πιέζοντας την ασφάλεια του. Στρέψτε την βάση της λυχνίας των φώτων όπισθεν (4) αριστερόστροφα και αφαιρέστε την.

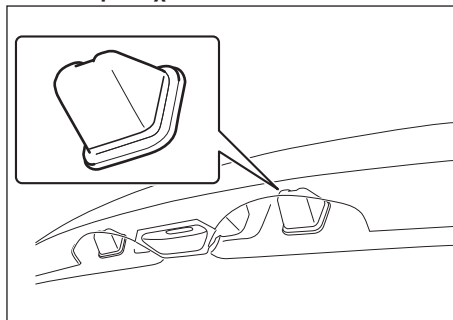
ΠΑΡΑΔΕΙΓΜΑ



- (5) Αφαίρεση
 - (6) Τοποθέτηση
- 3) Για να αφαιρέσετε και να τοποθετήσετε την λυχνία φώτων όπισθεν (4), απλά τραβήξτε την ή πιέστε την.

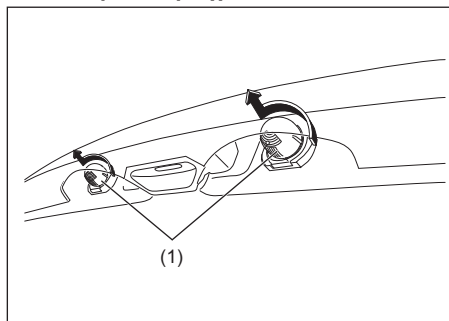
Φως πινακίδας κυκλοφορίας

Μοντέλο με λυχνία LED

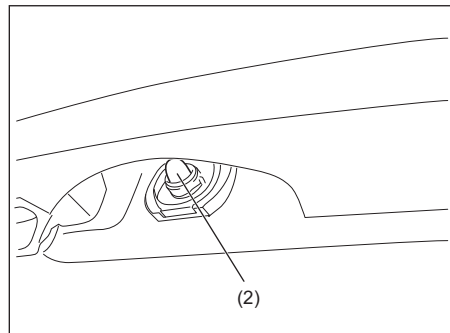


Επειδή απαιτούνται ειδικά εργαλεία και εξοπλισμός, συνιστάται να απευθυνθείτε στον Επίσημο Συνεργάτη SUZUKI για να πραγματοποιήσει αυτή την εργασία.

Μοντέλο με απλή λυχνία

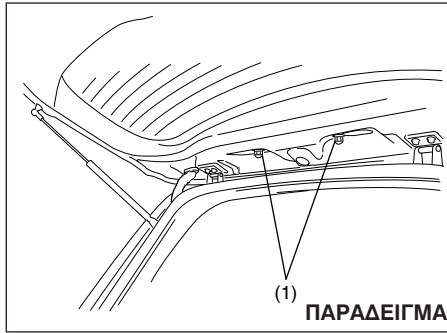


1) Στρέψτε το κάλυμα (1) αριστερόστροφα και αφαιρέστε το.

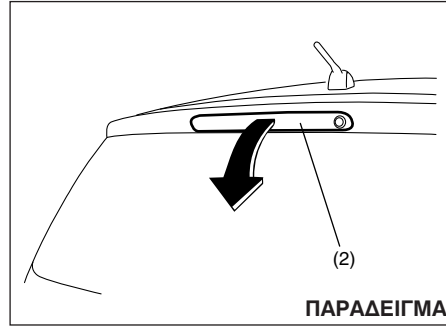


2) Για να αφαιρέσετε και να τοποθετήσετε την λυχνία φωτισμού πινακίδας (2), απλά τραβήξτε την ή πιέστε την.

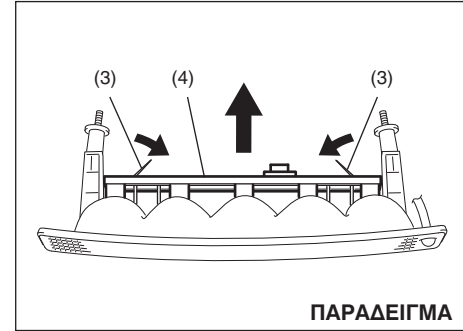
Υπερυψωμένο φως φρένων



- 1) Ανοίξτε την πόρτα του χώρου αποσκευών και αφαιρέστε τα παξιμάδια (1) όπως υποδεικνύεται στο σχήμα.

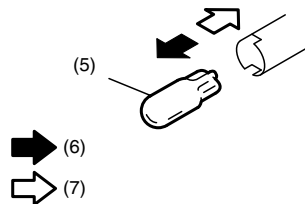


- 2) Κλείστε την πόρτα χώρου αποσκευών. Αφαιρέστε το κέλυφος (2) από αυτήν.



- 3) Πιέστε τα δόντια (3) προς τα μέσα και αφαιρέστε την βάση της λυχνίας (4).

ΠΑΡΑΔΕΙΓΜΑ



- (6) Αφαίρεση
(7) Τοποθέτηση

- 4) Για να αφαιρέσετε και να τοποθετήσετε την λυχνία (5), απλά τραβήξτε την ή πιέστε την.

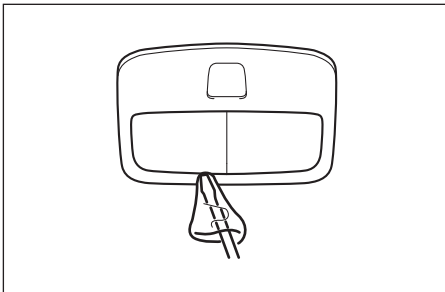
Πίσω φώτα ομίχλης

Επειδή απαιτούνται ειδικές διαδικασίες για την αντικατάσταση μιάς τέτοιου τύπου λυχνίας, συνιστάται να απευθυνθείτε στον Επίσημο Συνεργάτη SUZUKI για να πραγματοποιήσει αυτή την εργασία.

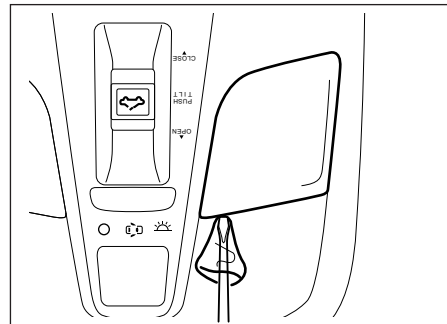
Εσωτερικός φωτισμός καμπίνας

Αφαιρέστε το κάλυμα με ένα ίσιο κατσαβίδι που έχετε τυλίξει την άκρη του με ένα μαλακό πανί όπως υποδεικνύεται. Για να το τοποθετήσετε, απλά πιέστε το προς τα μέσα.

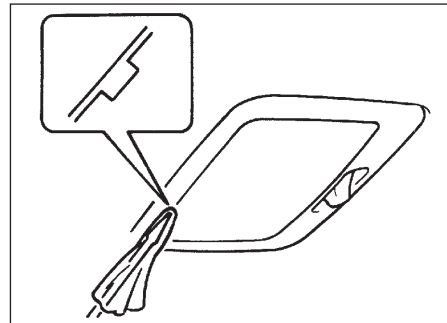
Εμπρός (χωρίς κοσσόλα οροφής)



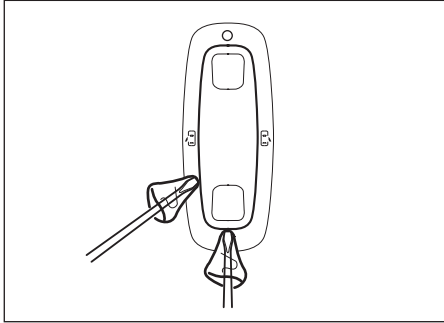
Εμπρός (με κοσσόλα οροφής)



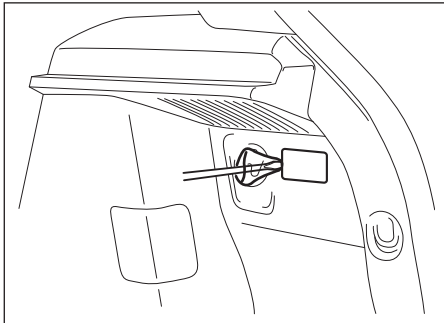
Κέντρο (χωρίς ηλιοροφή)



Κέντρο (με ηλιοροφή)

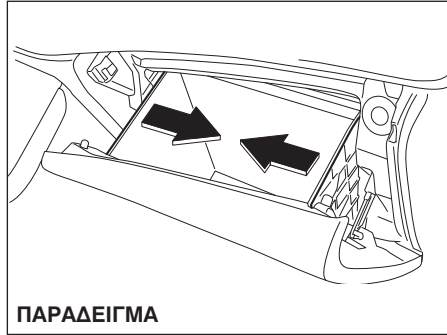


**Χώρος αποσκευών
(προαιρετικός εξοπλισμός)**

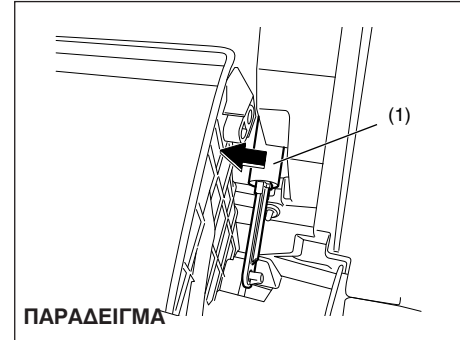


Ντουλαπάκι (προαιρετικός εξοπλισμός)

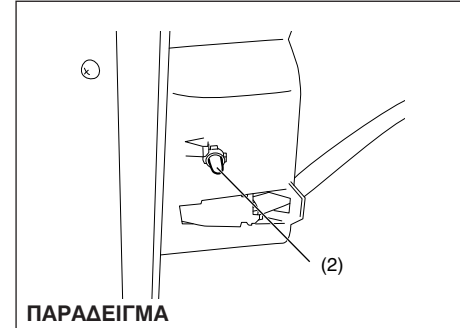
Επειδή απαιτούνται ειδικές διαδικασίες για την αντικατάσταση μιάς τέτοιου τύπου λυχνίας, συνιστάται να απευθυνθείτε στον Επίσημο Συνεργάτη SUZUKI για να πραγματοποιήσει αυτή την εργασία.



- ΠΑΡΑΔΕΙΓΜΑ**
- 1) Πιέστε προς τα μέσα και τις δύο πλευρές του κουτιού του ντουλαπιού για να το απαγγιστώσετε.

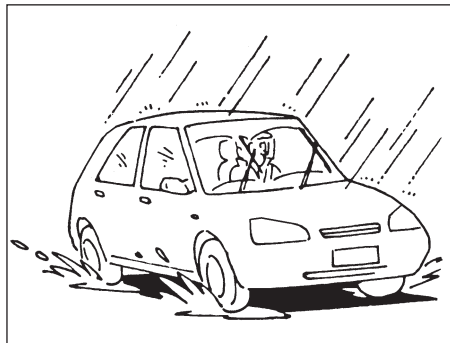


- ΠΑΡΑΔΕΙΓΜΑ**
- 2) Πιέστε τον άξονα (1) προς τα αριστερά για να αφαιρέσετε το κουτί.



- ΠΑΡΑΔΕΙΓΜΑ**
- 3) Για να αφαιρέσετε και να τοποθετήσετε την λυχνία (2), απλά τραβήξτε την ή πιέστε την.

Μάκτρα υαλοκαθαριστήρων



Αν τα μάκτρα των υαλοκαθαριστήρων αρχίσουν να φθείρονται ή παρουσιάζουν ζημιά ή αφήνουν ίχνη όταν καθαρίζουν, αντικαταστήστε τα.

Για να τοποθετήσετε καινούργια μάκτρα, ακολουθήστε την παρακάτω διαδικασία.

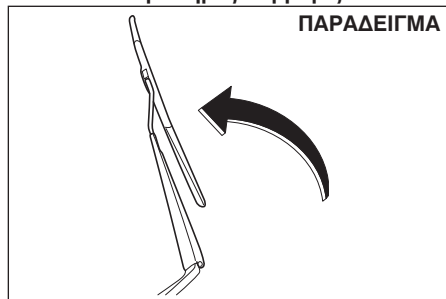
ΣΗΜΑΝΤΙΚΗ ΣΗΜΕΙΩΣΗ

Για να μη χαράξετε ή να μη σπάσετε το παρμπρίζ, μην αφήνετε τους βραχίονες των υαλοκαθαριστήρων να χτυπήσουν το παρμπρίζ ενώ αντικαθιστάτε τα μάκτρα.

ΣΗΜΕΙΩΣΗ:

Μερικά μάκτρα ίσως είναι διαφορετικά από αυτά που περιγράφονται εδώ, ανάλογα με τις τεχνικές προδιαγραφές του αυτοκινήτου. Αν συμβαίνει αυτό, για την αντικατάσταση των μάκτρων, συμβουλευτείτε τον Επίσημο Συνεργάτη SUZUKI.

Για υαλοκαθαριστήρες παρμπρίζ



ΠΑΡΑΔΕΙΓΜΑ

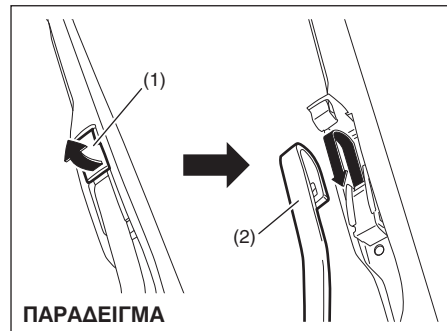
- 1) Κρατήστε το βραχίονα του υαλοκαθαριστήρα μακριά από το παρμπρίζ.

ΣΗΜΕΙΩΣΗ:

Όταν ανυψώνετε και τους δύο εμπρός βραχίονες υαλοκαθαριστήρων, τραβήξτε πρώτα το βραχίονα του υαλοκαθαριστήρα οδηγού.

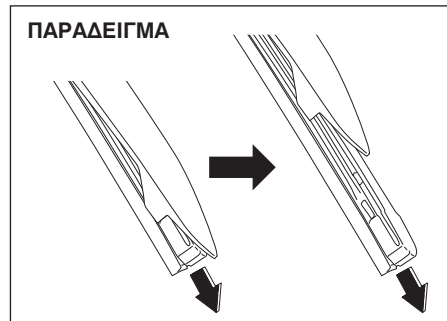
Όταν επαναφέρετε τους βραχίονες υαλοκαθαριστήρων, κατεβάστε πρώτα το βραχίονα υαλοκαθαριστήρα του συνοδηγού.

Σε αντίθετη περίπτωση, μπορεί να εμπλακούν μεταξύ τους οι βραχίονες υαλοκαθαριστήρων.



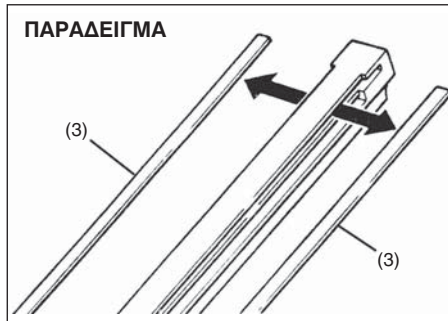
ΠΑΡΑΔΕΙΓΜΑ

- 2) Πιέστε την ασφάλεια (1) προς το βραχίονα του υαλοκαθαριστήρα (2) και αφαιρέστε το μάκτρο του υαλοκαθαριστήρα από το βραχίονα, όπως υποδεικνύεται στο σχήμα.



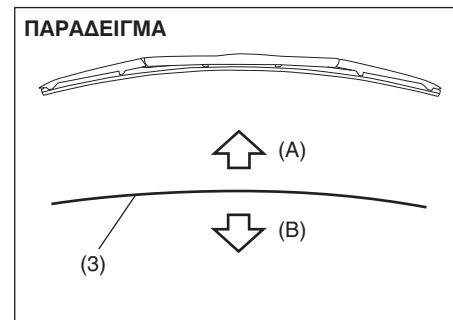
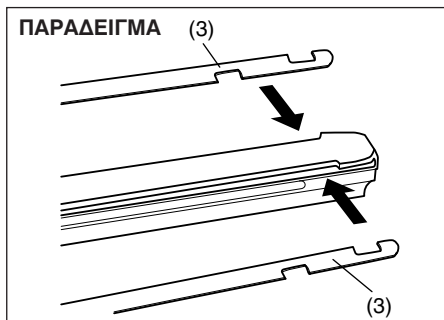
ΠΑΡΑΔΕΙΓΜΑ

- 3) Απασφαλίστε την άκρη της ασφάλειας του μάκτρου και τραβήξτε το λάστιχο προς τα έξω, όπως υποδεικνύεται στο σχήμα.



(3) Ασφάλεια

- 4) Εάν το καινούργιο μάκτρο δεν συνοδεύεται από τις δύο ασφάλειες (3), χρησιμοποιήστε τις υπάρχουσες.

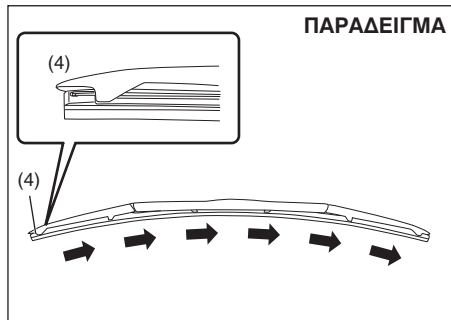


(A) Πάνω

(B) Κάτω

ΣΗΜΕΙΩΣΗ:

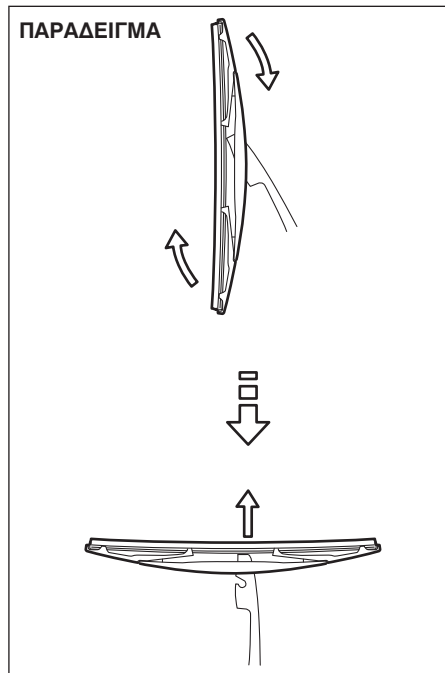
Όταν τοποθετείτε τις μεταλλικές ασφάλειες (3), βεβαιωθείτε ότι η φορά τους είναι όπως υποδεικνύεται στο παραπάνω σχήμα.



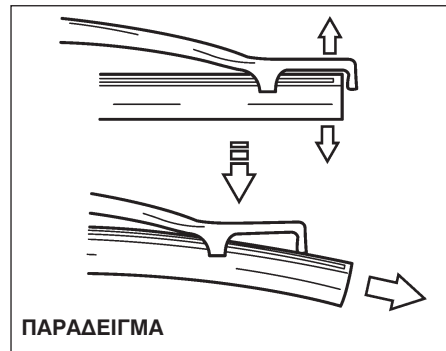
(4) Προεξοχή

- 5) Τοποθετήστε το καινούργιο μάκτρο ακολουθώντας αντίστροφα την διαδικασία αφαίρεσης, προσέχοντας ώστε η προεξοχή (4) να βλέπει προς τον βραχίονα. Βεβαιωθείτε ότι το μάκτρο συγκρατείται από όλα τα άγγιστρα. Ασφαλίστε το άκρο στην θέση του.
- 6) Επανατοποθετήστε το πλαίσιο στον βραχίονα επιβεβαιώνοντας ότι ασφάλισε σωστά σε αυτόν.

Για πίσω υαλοκαθαριστήρα

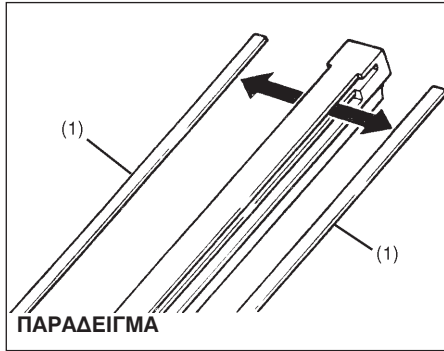


- 1) Κρατήστε τον βραχίονα μακριά από το τζάμι.
- 2) Αφαιρέστε το πλαίσιο από τον βραχίονα όπως υποδεικνύεται.
- 3) Σύρετε το μάκτρο όπως υποδεικνύεται.



ΣΗΜΕΙΩΣΗ:

Μην λυγίσετε το πλαίσιο του μάκτρου περισσότερο από όσο απαιτείται γιατί μπορεί αυτό να σπάσει.

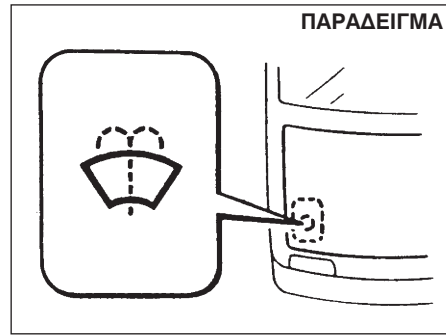


ΠΑΡΑΔΕΙΓΜΑ

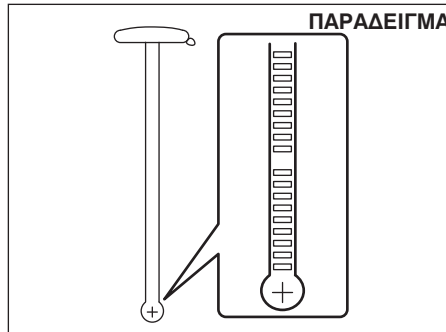
(1) Ασφάλεια

- 4) Εάν το καινούργιο μάκτρο δεν συνοδεύεται από τις δύο ασφάλειες, χρησιμοποιήστε τις υπάρχουσες.
- 5) Τοποθετήστε το καινούργιο μάκτρο ακολουθώντας αντίστροφα την διαδικασία αφαίρεσης.
- 6) Επανατοποθετήστε το πλαίσιο στον βραχίονα ακολουθώντας αντίστροφα την διαδικασία αφαίρεσης.

Υγρό καθαρισμού πλυστικής συσκευής παρμπρίζ



ΠΑΡΑΔΕΙΓΜΑ



ΠΑΡΑΔΕΙΓΜΑ

Ελέγξτε εάν υπάρχει υγρό καθαρισμού στο δοχείο. Εάν χρειάζεται, συμπληρώστε. Χρησιμοποιείτε υγρό καθαρισμού καλής ποιότητας διαλυμένο σε νερό.

▲ ΠΡΟΕΙΔΟΠΟΙΗΣΗ

Μη χρησιμοποιείτε αντιψυκτικό υγρό στο δοχείο υγρών καθαρισμού παρμπρίζ. Αυτό μπορεί να μειώσει σημαντικά την ορατότητα όταν ψεκαστεί και να προκαλέσει ζημιά στο χρώμα του αυτοκινήτου.

ΣΗΜΑΝΤΙΚΗ ΣΗΜΕΙΩΣΗ

Εάν λειτουργήσετε την πλυστική συσκευή χωρίς υγρά στο δοχείο της, μπορεί να προκληθεί ζημιά στο μοτέρ.

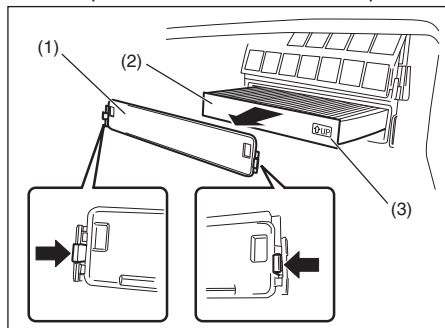
Σύστημα Κλιματισμού

Εάν δεν χρησιμοποιήσετε τον κλιματισμό για μεγάλο χρονικό διάστημα, όπως κατά τη διάρκεια του χειμώνα, μπορεί να μην έχει τη μέγιστη απόδοση όταν τον ξαναχρησιμοποιήσετε. Για να διατηρηθεί η ιδανική απόδοση και διάρκεια ζωής του κλιματιστικού πρέπει αυτό να λειτουργεί σε τακτικά χρονικά διαστήματα. Λειτουργήστε τον κλιματισμό τουλάχιστον μία φορά το μήνα και για ένα λεπτό με τον κινητήρα στο ρελαντί. Μ' αυτόν τον τρόπο κυκλοφορεί το αντιψυκτικό και το λάδι και βοηθά στην προστασία των εσωτερικών εξαρτημάτων.

Αντικατάσταση φίλτρου συστήματος κλιματισμού (προαιρετικός εξοπλισμός)

Επειδή απαιτούνται ειδικές διαδικασίες για την αντικατάσταση του φίλτρου, συνιστάται να απευθυνθείτε στον Επίσημο Συνεργάτη SUZUKI για να πραγματοποιήσει αυτή την εργασία.

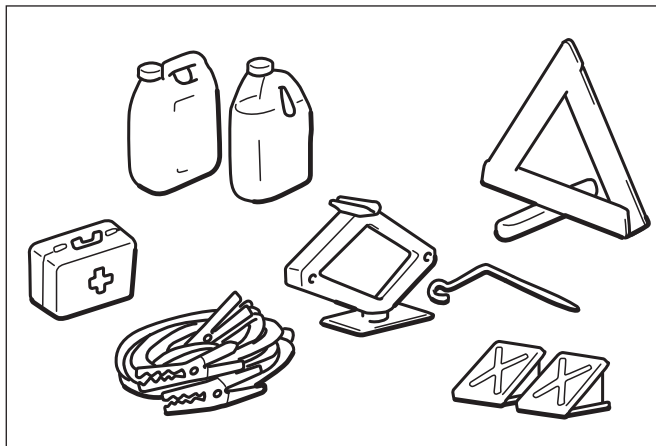
- 1) Για να έχετε πρόσβαση στο φίλτρο του συστήματος κλιματισμού, θα πρέπει να αφαιρέσετε το ντουλαπάκι. Ανατρέξτε στην διαδικασία αντικατάστασης λυχνίας στο "Φως ντουλαπιού" σε αυτό το κεφάλαιο.



- 2) Αφαιρέστε το κάλυμα (1) και τραβήξτε έξω το φίλτρο (2).

ΣΗΜΕΙΩΣΗ:

Όταν τοποθετείτε ένα καινούργιο φίλτρο, βεβαιωθείτε ότι το σημάδι UP (3) βλέπει προς τα πάνω.

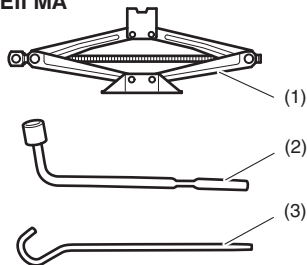


ΣΕ ΠΕΡΙΠΤΩΣΗ ΑΝΑΓΚΗΣ

Εργαλεία αντικατάστασης τροχού.....	8-1
Οδηγίες χρήσης γρύλου	8-1
Κιτ επισκευής ελαστικών (προαιρετικός εξοπλισμός)	8-5
Οδηγίες εκκίνησης με καλώδια	8-8
Ρυμούλκηση.....	8-10
Εάν η μίζα δεν λειτουργεί	8-11
Εάν ο κινητήρας μπουκώσει.....	8-11
Εάν ο κινητήρας υπερθερμανθεί	8-12

Εργαλεία αντικατάστασης τροχού

ΠΑΡΑΔΕΙΓΜΑ



- (1) Γρύλος (προαιρετικός εξοπλισμός)
- (2) Μπουλονόκλειδο
- (3) Χειρολαβή γρύλου

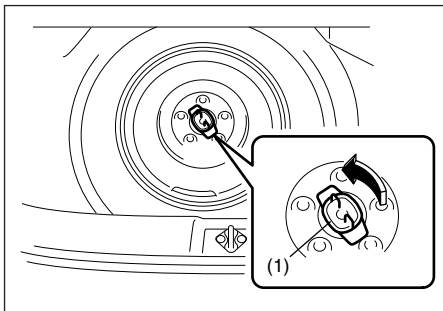
Τα εργαλεία αντικατάστασης τροχού βρίσκονται στον χώρο αποσκευών. Ανατρέξτε στο “Χώρος αποσκευών” στο κεφάλαιο “ΠΙΝΑΚΑΣ ΠΕΡΙΕΧΟΜΕΝΩΝ”.

▲ ΠΡΟΕΙΔΟΠΟΙΗΣΗ

Μετά την χρήση των εργαλείων, τοποθετήστε τα και πάλι στην θέση τους στον χώρο αποσκευών.

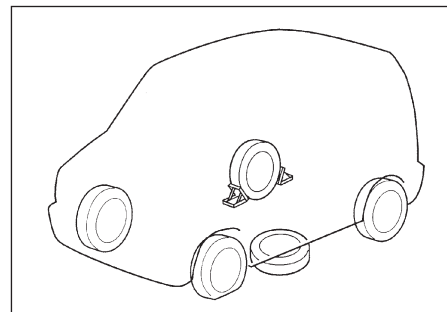
▲ ΠΡΟΣΟΧΗ

Ο γρύλος θα πρέπει να χρησιμοποιείται μόνο για την αντικατάσταση τροχού. Πριν χρησιμοποιήσετε τον γρύλο διαβάστε με προσοχή τις οδηγίες χρήσης του στο κεφάλαιο αυτό.



Για να αφαιρέσετε την ρεζέρβα (προαιρετικός εξοπλισμός) στρέψτε αριστερόστροφα την βίδα συγκράτησης της (1).

Οδηγίες χρήσης γρύλου

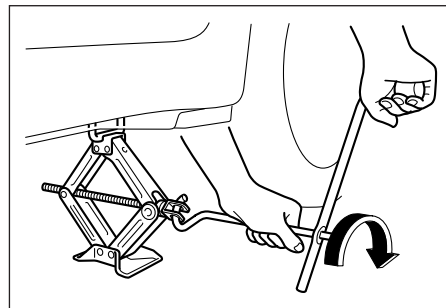
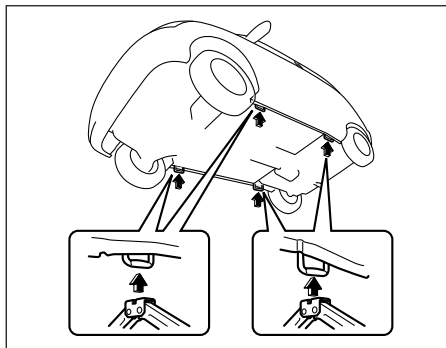
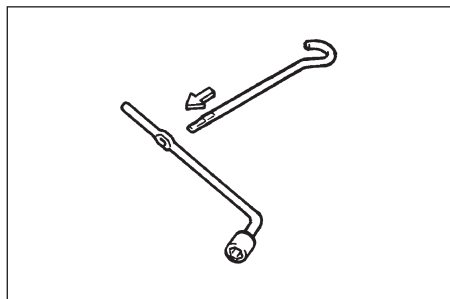


- 1) Σταθεμεύστε το αυτοκίνητο σε επίπεδο και σταθερό έδαφος.
- 2) Ενεργοποιήστε το χειρόφρενο και επιλέξτε την θέση “P” στον μοχλό επιλογής εάν το αυτοκίνητο σας είναι με αυτόματο κιβώτιο, ή Όπισθεν εάν είναι με μηχανικό κιβώτιο.

▲ ΠΡΟΕΙΔΟΠΟΙΗΣΗ

- Βεβαιωθείτε ότι έχετε επιλέξει την θέση “P” στον μοχλό επιλογής σε αυτοκίνητο με αυτόματο κιβώτιο και την Όπισθεν σε αυτοκίνητο με μηχανικό κιβώτιο, όταν πρόκειται να ανυψώσετε με γρύλο τα αυτοκίνητο σας.
- Ποτέ νην ανυψώνετε το αυτοκίνητο σας με τον μοχλό επιλογής στην θέση νεκράς (“N”), γιατί μπορεί να μετακινηθεί και να προκληθεί ατύχημα.

- 3) Εάν έχετε σταθμεύσει κοντά σε δρόμο κυκλοφορίας, ενεργοποιήστε τα αλαρμ.
- 4) Τοποθετήστε τάκους στον εμπρός και πίσω τροχό, διαγώνια από εκείνο που θέλετε να ανυψώσετε.
- 5) Τοποθετήστε την ρεζέρβα κοντά στον τροχό που θα ανυψώσετε όπως υποδεικνύεται στην εικόνα για την περίπτωση που γλυστρήσει ο γρύλος.



- 6) Τοποθετήστε τον γρύλο υπό γωνία όπως υποδεικνύεται στην εικόνα και ανυψώστε τον στρέφοντας την χειρολαβή δεξιόστροφα μέχρις η κεφαλή του γρύλου εφαρμόσει στο αυλάκι που βρίσκεται στο κάτω μέρος του πλαισίου του αυτοκινήτου.

- 7) Συνεχίστε να ανυψώνετε τον γρύλο μέχρις το ελαστικό να μην ακουμπά στο έδαφος. Μην ανυψώσετε το αυτοκίνητο περισσότερο από όσο χρειάζεται.

▲ ΠΡΟΕΙΔΟΠΟΙΗΣΗ

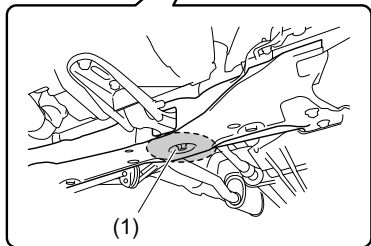
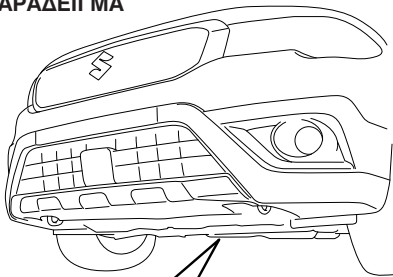
- Χρησιμοποιήστε τον γρύλο μόνο για να αντικαταστήσετε ένα τροχό και πάντοτε σε επίπεδο και σκληρό έδαφος.
- Ποτέ μην ανυψώνετε το αυτοκίνητο σας σε επικλινές έδαφος.
- Ποτέ μην τοποθετείτε τον γρύλο για να ανυψώσετε το αυτοκίνητο σε θέση διαφορετική από την συγκεκριμένη (που υποδεικνύεται και στην εικόνα) και πάντοτε κοντά στον τροχό που θα αντικαταστήσετε.
- Βεβαιωθείτε ότι έχετε ανυψώσει κατά περίπου 25 χιλ. (1 ίντσα) τον γρύλο προτού εφαρμόσετε την κεφαλή του στο ειδικό αυλάκι.
- Ποτέ μην ξαπλώνετε κάτω από το αυτοκίνητο όταν αυτό είναι ανυψωμένο με γρύλο.
- Ποτέ μην λειτουργείτε τον κινητήρα όταν το αυτοκίνητο είναι ανυψωμένο σε γρύλο και μην επιτρέπετε να παραμένουν σε αυτό επιβάτες.

Ανύψωση αυτοκινήτου με γρύλο συνεργείου

- Τοποθετήστε τον γρύλο συνεργείου σε ένα από τα υποδεικνυόμενα σημεία.
- Να χρησιμοποιείτε πάντοτε υποστηρίγματα όταν ανυψώνετε ένα αυτοκίνητο με γρύλο συνεργείου.

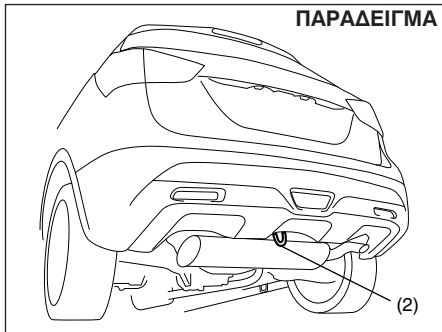
Εμπρός σημείο τοποθέτησης γρύλου συνεργείου (1)

ΠΑΡΑΔΕΙΓΜΑ



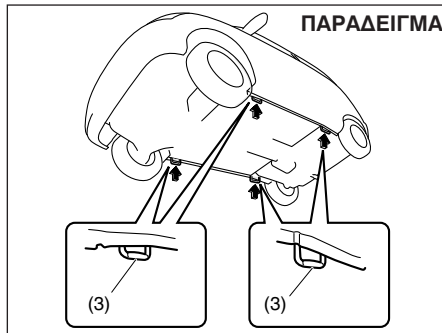
Πίσω σημείο τοποθέτησης γρύλου συνεργείου (2)

ΠΑΡΑΔΕΙΓΜΑ



Σημεία τοποθέτησης υποστηριγμάτων (3) ή μπράτσων ανυψωτικής ράμπας

ΠΑΡΑΔΕΙΓΜΑ



ΣΗΜΑΝΤΙΚΗ ΣΗΜΕΙΩΣΗ

Ποτέ μη τοποθετείτε ένα γρύλο συνεργείου στην εξάτμιση, σε πλαϊνό σπόιλερ (προαιρετικός εξοπλισμός), στην ποδιά του κινητήρα ή στην πίσω αντιστρεπτική δοκό.

ΣΗΜΕΙΩΣΗ:

Για περισσότερες πληροφορίες απευθυνθείτε σε έναν Επίσημο Συνεργάτη SUZUKI.

Αντικατάσταση τροχού

Για να αντικαταστήσετε έναν τροχό, ακολουθήστε την παρακάτω διαδικασία:

- 1) Αφαιρέστε τον γρύλο (προαιρετικός εξοπλισμός), τα εργαλεία και την ρεζέρβα από τον χώρο αποσκευών του αυτοκινήτου.
- 2) Ξεσφίξτε τα μπουλόνια του τροχού χωρίς όμως να τα αφαιρέσετε.
- 3) Ανυψώστε το αυτοκίνητο (ακολουθήστε τις οδηγίες που περιγράφονται σε αυτό το κεφάλαιο).

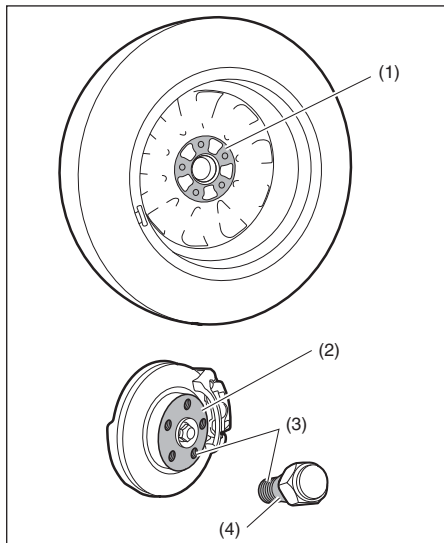
▲ ΠΡΟΕΙΔΟΠΟΙΗΣΗ

- Βεβαιωθείτε ότι έχετε επιλέξει την θέση "P" στον μοχλό επιλογής σε αυτοκίνητο με αυτόματο κιβώτιο, και την Όπισθεν σε αυτοκίνητο με μηχανικό κιβώτιο.
- Ποτέ μην ανυψώνετε το αυτοκίνητο έχοντας επιλέξει την θέση νεκράς (N) στο κιβώτιο, γιατί μπορεί να προκληθεί ατύχημα.

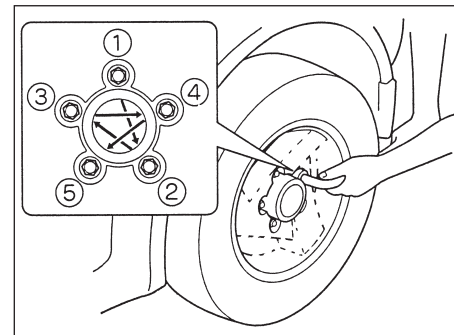
▲ ΠΡΟΣΟΧΗ

Αμέσως μετά από οδήγηση του αυτοκινήτου, οι τροχοί, τα μπουλόνια τροχών και η περιοχή κοντά στα φρένα μπορεί να είναι υπερβολικά ζεστή. Ακουμπώντας σε κάποιο από αυτά μπορεί να προκληθεί τραυματισμός. Μην ακουμπάτε σε αυτά τα σημεία αμέσως μετά από οδήγηση του αυτοκινήτου.

- 4) Αφαιρέστε τα μπουλόνια και τον τροχό.



- 5) Προτού τοποθετήσετε τον καινούργιο τροχό, καθαρίστε από σκόνες και λάσπες την επιφάνεια (1), την πλήμνη (2), το σπείρωμα (3) και τα μπουλόνια (4), με ένα καθαρό πανί. Καθαρίστε την πλήμνη με προσοχή γιατί μπορεί αυτή να είναι ζεστή από την οδήγηση.
- 6) Τοποθετήστε τον καινούργιο τροχό και τα μπουλόνια σφίγγοντας με το χέρι σας κάθε ένα από αυτά μέχρις να “καθίσει” ο τροχός σωστά στην πλήμνη.



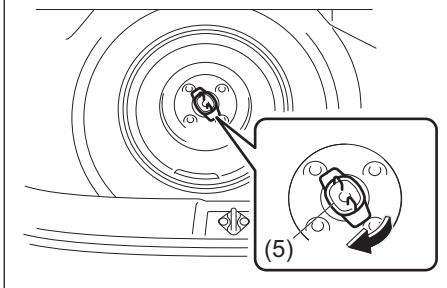
**Ροπή σύσφιξης μπουλονιών τροχού
100 Nm (10.2 kg-m, 74.0 lb-ft)**

- 7) Χαμηλώστε τον γρύλο και σφίξτε τα μπουλόνια σταυρωτά με το μπουζονόκλειδο όπως υποδεικνύεται στην εικόνα.

▲ ΠΡΟΕΙΔΟΠΟΙΗΣΗ

Να χρησιμοποιείτε πάντοτε γνήσια μπουλόνια τροχών και να τα σφίγγετε στην προβλεπόμενη ροπή. Εάν χρησιμοποιήσετε διαφορετικού τύπου μπουλόνια ή τα σφίξετε λανθασμένα μπορεί αυτά να ξεβιδωθούν και να προκληθεί ατύχημα. Εάν δεν διαθέτετε ροπόκλειδο απευθυνθείτε στον Επίσημο Συνεργάτη SUZUKI να ελέγξει την ροπή σύσφιξης.

ΠΑΡΑΔΕΙΓΜΑ



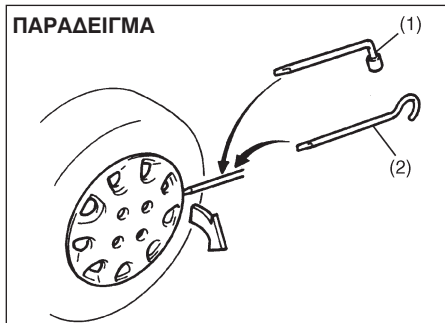
- 8) Τοποθετήστε τον τροχό στο χώρο αποσκευών με την αντίστροφη διαδικασία από εκείνη της αφαίρεσης του και σφίξτε την βίδα (5) συγκράτησης του δεξιόστροφα όπως υποδεικνύεται στο παραπάνω σχήμα.

ΣΗΜΑΝΤΙΚΗ ΣΗΜΕΙΩΣΗ

Βεβαιωθείτε ότι ο τροχός είναι σωστά τοποθετημένος στο πάτωμα. Εάν δεν είναι μπορεί να μετακινείται κατά την οδήγηση και να προκαλεί θόρυβο ή ζημιά στο χρώμα του αμαξώματος.

Τάσι τροχού (προαιρετικός εξοπλισμός)

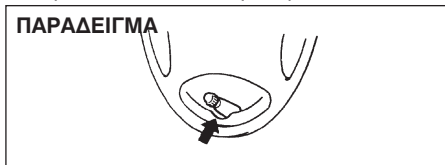
ΠΑΡΑΔΕΙΓΜΑ



- (1) ή (2) Εργαλείο με επίπεδο άκρο.

Στο αυτοκίνητό σας υπάρχουν δύο εργαλεία, ένα μπουζονόκλειδο και η χειρολαβή του γρύνου, και τα δύο διαθέτουν επίπεδα άκρα. Χρησιμοποιήστε το εργαλείο με το επίπεδο άκρο για να αφαιρέσετε το τάσι του τροχού όπως υποδεικνύεται στην παραπάνω εικόνα.

ΠΑΡΑΔΕΙΓΜΑ



Όταν τοποθετείτε το τάσι, βεβαιωθείτε ότι αυτό τοποθετήθηκε σωστά και δε κρύβει την βαλβίδα πλήρωσης ελαστικού.

Κιτ επισκευής ελαστικών (προαιρετικός εξοπλισμός)

Το κιτ επισκευής ελαστικών βρίσκεται αποθηκευμένο στον χώρο αποσκευών.
Ανατρέξτε στο “Χώρος αποσκευών” στο κεφάλαιο “ΠΙΝΑΚΑΣ ΠΕΡΙΕΧΟΜΕΝΩΝ”.

▲ ΠΡΟΕΙΔΟΠΟΙΗΣΗ

Εάν δεν ακολουθήσετε τις οδηγίες για την χρήση του κιτ επισκευής ελαστικών που περιγράφονται στο κεφάλαιο αυτό, υπάρχει αυξημένος κίνδυνος απώλειας ελέγχου του αυτοκινήτου σας και πρόκληση ατυχήματος.
Διαβάστε και ακολουθήστε προσεκτικά τις οδηγίες.

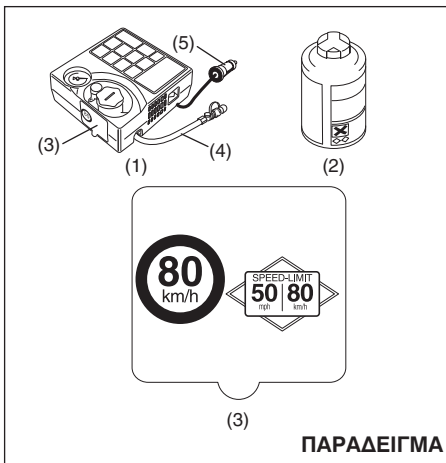
ΣΗΜΑΝΤΙΚΟ

Το κιτ επισκευής ελαστικών δεν μπορεί να χρησιμοποιηθεί στις παρακάτω περιπτώσεις. Στις περιπτώσεις αυτές καλέστε Οδική βοήθεια ή συμβουλευθείτε τον Επίσημο Συνεργάτη SUZUKI.

- Κοψίματα ή τρύπες στο πέλμα του ελαστικού μεγαλύτερα από 4 χιλ.
- Κοψίματα στις πλευρές του ελαστικού.
- Ζημιά στο ελαστικό που οφείλεται σε οδήγηση με χαμηλή πίεση αέρα σε αυτό.
- Το ελαστικό έχει ξεμονταριστεί από την ζάντα.
- Υπάρχει ζημιά στη ζάντα.

Μικρές τρύπες στο πέλμα του ελαστικού που οφείλονται σε τρυπήματα από καρφιά και βίδες μπορούν να επισκευαστούν με το Κιτ επισκευής ελαστικών.

Μην αφαιρείτε τα καρφιά ή τις βίδες όταν προχωράτε σε επισκευή.

Περιεχόμενα κιτ επισκευής ελαστικού

- (1) Αντλία αέρα
- (2) Συσκευασία στεγανωτικού
- (3) Αυτοκόλλητο ένδειξης περιορισμένης ταχύτητας
- (4) Σωλήνας
- (5) Πρίζα

ΠΡΟΕΙΔΟΠΟΙΗΣΗ

Το στεγανωτικό επισκευής ελαστικών είναι επικίνδυνο εάν καταποθεί ή έρθει σε επαφή με το δέρμα και τα μάτια. Εάν καταποθεί, μην προκαλέσετε εμετό. Χρηγήστε μεγάλη ποσότητα νερού και απευθυνθείτε αμέσως σε γιατρό. Εάν το στεγανωτικό έρθει σε επαφή με τα μάτια ξεπλύνετε με άφθονο νερό και απευθυνθείτε σε γιατρό. Να πλένετε καλά μετά την χρήση του. Κρατήστε το μακριά από παιδιά και ζώα.

ΣΗΜΑΝΤΙΚΗ ΣΗΜΕΙΩΣΗ

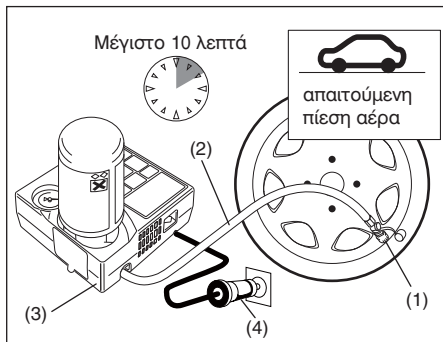
Βεβαιωθείτε ότι έχετε αντικαταστήσει το στεγανωτικό πριν από την ημερομηνία λήξης του που αναγράφεται στην ετικέτα της συσκευασίας του. Για την αγορά καινούργιας συσκευασίας απευθυνθείτε στον Επίσημο Συνεργάτη SUZUKI.

Διαδικασία επισκευής ελαστικού

- 1) Σταθεμεύστε το αυτοκίνητο σε επίπεδο και σταθερό έδαφος. Ενεργοποιήστε το χειρόφρενο και επιλέξτε την θέση “P” στον μοχλό επιλογής εάν το αυτοκίνητο σας είναι με αυτόματο κιβώτιο, ή Όπισθεν εάν είναι με μηχανικό κιβώτιο.

Εάν έχετε σταθεμεύσει κοντά σε δρόμο κυκλοφορίας, ενεργοποιήστε τα αλαρμ. Τοποθετήστε τάκους στο εμπρός και πίσω τροχό, διαγώνια από εκείνο που θέλετε να ανυψώσετε.

- 2) Αφαιρέστε το μπουκάλι του στεγανωτικού και την αντλία αέρα.
- 3) Στο πάνω τμήμα της αντλίας, αφαιρέστε το καπάκι που καλύπτει την υποδοχή για το μπουκάλι του στεγανωτικού, και βιδώστε στην υποδοχή το μπουκάλι.
- 4) Αφαιρέστε την τάπα από την βαλβίδα του ελαστικού.
- 5) Συνδέστε τον σωλήνα της αντλίας στην βαλβίδα του ελαστικού.
- 6) Συνδέστε την πρίζα παροχής της αντλίας στην υποδοχή. Σε αυτοκίνητα με μηχανικά κιβώτιο επιλέξτε νεκρά (“N”). Εκκινήστε τον κινητήρα. Ανοίξτε την αντλία. Φουσκώστε το ελαστικό στην σωστή τιμή πίεσης.



- (1) Βαλβίδα ελαστικού
- (2) Σωλήνας
- (3) Αντλία
- (4) Πρίζα παροχής

ΣΗΜΑΝΤΙΚΗ ΣΗΜΕΙΩΣΗ

Μην λειτουργείτε την αντλία για περισσότερο από 10 λεπτά, γιατί μπορεί αυτή να υπερθερμανθεί.

Εάν η απαιτούμενη τιμή πίεσης αέρα δεν μπορεί να επιτευχθεί μέσα σε 5 λεπτά, μετακινήστε το αυτοκίνητο μερικά μέτρα μπροστά και πίσω για να απλωθεί το στεγανωτικό μέσα στο ελαστικό. Στην συνέχεια, συνεχίστε το φούσκωμα.

Εάν δεν μπορείτε να φουσκώσετε το ελαστικό στην απαιτούμενη πίεση αέρα, μπορεί αυτό να έχει σοβαρή ζημιά. Στη περίπτωση αυτή, το Kit επισκευής δεν μπορεί να επισκευάσει την ζημιά.

Απευθυνθείτε στον Επίσημο Συνεργάτη SUZUKI ή σε Οδική βοήθεια.

ΣΗΜΕΙΩΣΗ:

Εάν φουσκώσετε το ελαστικό περισσότερο από το κανονικό, ξεφουσκώστε το ξεσφίγγοντας την βίδα στον σωλήνα.

- 7) Κολλήστε το αυτοκόλλητο περιορισμού ταχύτητας σε εμφανές σημείο στην πλευρά του οδηγού.
- 8) Οδηγήστε μία μικρή απόσταση αμέσως μετά την επισκευή. Οδηγήστε προσεκτικά με ταχύτητα μικρότερη από 80 χλμ/ώρα (50 μίλια/ώρα).
- 9) Οδηγήστε στο πλησιέστερο βουλκανιζατέρ.

▲ ΠΡΟΕΙΔΟΠΟΙΗΣΗ

Μην κολλήσετε το αυτοκόλλητο περιορισμού ταχύτητας στον αερόσακο καθώς επίσης στο ταχύμετρο ή στην ένδειξη αλαρμ.

- 10) Μετά από οδήγηση 10 περίπου χλμ., ελέγξτε την πίεση του ελαστικού με τον μετρητή πίεσης της αντλίας. Εάν η ένδειξη είναι μεγαλύτερη από 220 kPa (2.2 bar), η επισκευή έχει ολοκληρωθεί. Αλλά, εάν η πίεση είναι μικρότερη, διορθώστε την φουσκώνοντας το ελαστικό στην απαιτούμενη τιμή πίεσης. Εάν η πίεση είναι μικρότερη από 130 kPa (1.3 bar), το kit επισκευής δεν μπορεί να επισκευάσει την ζημιά. Μην συνεχίσετε την οδήγηση του αυτοκινήτου σας. Καλέστε τον Επίσημο Συνεργάτη SUZUKI ή Οδική βοήθεια.

▲ ΠΡΟΕΙΔΟΠΟΙΗΣΗ

Βεβαιωθείτε ότι ελέγξατε την πίεση του ελαστικού και επιβεβαιώσατε την ολοκλήρωση της επισκευής του μετά από οδήγηση 10 χλμ. (6 μίλια).

ΣΗΜΑΝΤΙΚΗ ΣΗΜΕΙΩΣΗ

Αντικαταστήστε το ελαστικό, απευθυνόμενοι στον Επίσημο Συνεργάτη SUZUKI. Για την επισκευή του ελαστικού απευθυνθείτε σε βουλκανιζατέρ.

Ο τροχός μπορεί να χρησιμοποιηθεί αφού προηγουμένως καθαρίσετε με ένα πανί το στεγανωτικό από αυτόν για να μην σκουριάσει, όμως η βαλβίδα ελαστικού και ο αισθητήρας του συστήματος παρακολούθησης πίεσης ελαστικού θα πρέπει να αντικατασταθούν.

Απορρίψτε το μπουκάλι του στεγανωτικού βάσει των οδηγιών.

Μετά την χρήση του στεγανωτικού, αντικαταστήστε το με καινούργιο που θα προμηθευτείτε στον Επίσημο Συνεργάτη SUZUKI.

Πως να χρησιμοποιήσετε την αντλία του κιτ επισκευής για να φουσκώσετε ένα ελαστικό

- 1) Σταθεμώστε το αυτοκίνητο σε επίπεδο και σταθερό έδαφος. Ενεργοποιήστε το χειρόφρενο και επιλέξτε την θέση "P" στον μοχλό επιλογής εάν το αυτοκίνητο σας είναι με αυτόματο κιβώτιο, ή Όπισθεν εάν είναι με μηχανικό κιβώτιο.
- 2) Αφαιρέστε την αντλία αέρα από το κιτ επισκευής.
- 3) Αφαιρέστε την τάπα από την βαλβίδα του ελαστικού.
- 4) Συνδέστε τον σωλήνα της αντλίας στην βαλβίδα του ελαστικού.
- 5) Συνδέστε την πρίζα παροχής της αντλίας στην υποδοχή. Εκκινήστε τον κινητήρα. Ανοίξτε την αντλία. Φουσκώστε το ελαστικό στην σωστή τιμή πίεσης.

ΣΗΜΑΝΤΙΚΗ ΣΗΜΕΙΩΣΗ

Μην λειτουργείτε την αντλία για περισσότερο από 10 λεπτά, γιατί μπορεί αυτή να υπερθερμανθεί.

Οδηγίες εκκίνησης με καλώδια

▲ ΠΡΟΕΙΔΟΠΟΙΗΣΗ

- Ποτέ μην επιχειρήσετε να εκκινήσετε το αυτοκίνητο σας με καλώδια εάν η μπαταρία δείχνει παγωμένη. Οι μπαταρίες σε τέτοια κατάσταση μπορεί να εκραγούν.
- Όταν συνδέετε καλώδια για να εκκινήσετε το αυτοκίνητο, βεβαιωθείτε ότι τα χέρια σας και τα καλώδια δε είναι κοντά σε μάντες, τροχαλίες ή φτερωτές.
- Οι μπαταρίες παράγουν υδρογόνο το οποίο είναι εύφλεκτο. Μην πλησιάζετε στην μπαταρία φλόγες ή σπινθήρες γιατί μπορεί να προκληθεί έκρηξη. Ποτέ μην καπνίζετε όταν βρίσκεστε κοντά στην μπαταρία του αυτοκινήτου.
- Εάν η μπαταρία που πρόκειται να χρησιμοποιήσετε για την εκκίνηση του αυτοκινήτου σας βρίσκεται σε άλλο αυτοκίνητο, βεβαιωθείτε ότι τα δύο αυτοκίνητα δεν έρχονται σε επαφή μεταξύ τους.
- Εάν η μπαταρία του αυτοκινήτου σας αποφορτίζεται συχνά και χωρίς προφανή αιτία, απευθυνθείτε στον Επίσημο Συνεργάτη SUZUKI για να ελέγξει το αυτοκίνητο.
- Για την αποφυγή τραυματισμού ή ζημιάς στο αυτοκίνητο ή την μπαταρία, ακολουθήστε προσεκτικά τις οδηγίες που αναφέρονται παρακάτω. Εάν έχετε απορίες, καλέστε Οδική βοήθεια.

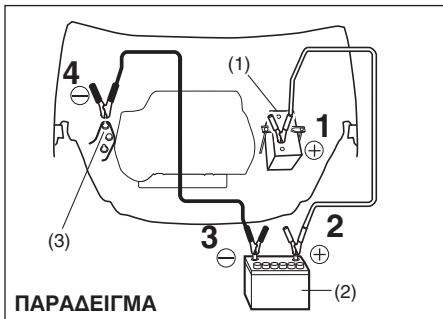
ΣΗΜΑΝΤΙΚΗ ΣΗΜΕΙΩΣΗ

Το αυτοκίνητο σας δεν πρέπει να εκκινήσει με σπρώξιμο ή ρυμούλκηση. Μια τέτοια μέθοδος εκκίνησης μπορεί να προκαλέσει βλάβη στον καταλύτη.

Χρησιμοποιείτε μόνο καλώδια για να εκκινήσετε το αυτοκίνητο σας εάν έχει αποφορτισθεί η μπαταρία του.

Διαδικασία εκκίνησης με καλώδια:

- 1) Χρησιμοποιήστε μόνο 12V μπαταρία για να εκκινήσετε το αυτοκίνητο σας. Τοποθετήστε την καλά φορτισμένη μπαταρία κοντά ώστε τα καλώδια να φθάνουν και στις δύο μπαταρίες. Όταν χρησιμοποιείτε την μπαταρία ενός άλλου αυτοκινήτου προσέξτε ΝΑ ΜΗΝ ΑΚΟΥΜΠΟΥΝ ΜΕΤΑΞΥ ΤΟΥΣ ΤΑ ΔΥΟ ΑΥΤΟΚΙΝΗΤΑ. Ενεργοποιήστε το χειρόφρενο και στα δύο αυτοκίνητα.
- 2) Σβήστε όλα τα ηλεκτρικά αξεσουάρ του αυτοκινήτου εκτός από τα απολύτως απαραίτητα, όπως τα αλαρμ.



- 3) Συνδέστε τις μπαταρίες μεταξύ τους ως εξής:
 1. Συνδέστε το ένα άκρο του πρώτου καλωδίου στον (+) πόλο της αποφορτισμένης μπαταρίας (1).
 2. Συνδέστε το άλλο άκρο του στον (+) πόλο της φορτισμένης μπαταρίας.
 3. Συνδέστε το ένα άκρο του δεύτερου καλωδίου στον (-) πόλο της φορτισμένης μπαταρίας (2).
 4. Συνδέστε το άλλο άκρο του δεύτερου καλωδίου σε ένα μεταλλικό σημείο του αυτοκινήτου με την αποφορτισμένη μπαταρία (π.χ. στον γάντζο του κινητήρα(3)) (1).

⚠ ΠΡΟΕΙΔΟΠΟΙΗΣΗ

Ποτέ μην συνδέετε το άκρο του καλωδίου (-) στον αρνητικό πόλο της αποφορτισμένης μπαταρίας γιατί μπορεί να προκληθεί έκρηξη.

⚠ ΠΡΟΣΟΧΗ

Συνδέστε το άκρο του καλωδίου στην βάση του κινητήρα σταθερά. Εάν αυτό αποσυνδεθεί λόγω των κραδασμών κατά την εκκίνηση του κινητήρα, μπορεί να εγκλωβιστεί στους ιμάντες.

- 4) Εάν η μπαταρία που χρησιμοποιείτε βρίσκεται σε άλλο αυτοκίνητο, εκκινήστε τον κινητήρα του και λειτουργήστε τον σε μεσαίες στροφές.
- 5) Εκκινήστε τον κινητήρα του αυτοκινήτου με την αποφορτισμένη μπαταρία.
- 6) Αφαιρέστε τα καλώδια με τον αντίστροφο τρόπο από εκείνον που τα τοποθετήσατε.

Ρυμούλκηση

Εάν το αυτοκίνητο σας χρειάζεται να ρυμουλκηθεί, απευθυνθείτε σε Οδική βοήθεια. Ο Επίσημος Συνεργάτης SUZUKI μπορεί να σας ενημερώσει σχετικά και να σας παρέχει αναλυτικές πληροφορίες για τον τρόπο ρυμούλκησης του αυτοκινήτου σας.

ΠΡΟΕΙΔΟΠΟΙΗΣΗ

Για αυτοκίνητα εξοπλισμένα με ανιχνευτή υποστήριξης πέδησης - εάν πρόκειται να ρυμουλκήσετε ένα τρέιλερ πατήστε τον διακόπτη OFF για να απενεργοποιήσετε το σύστημα ανιχνευτή υποστήριξης πέδησης. Σε αντίθετη περίπτωση εφόσον λειτουργήσει το σύστημα, μπορεί να προκληθεί ατύχημα.

ΣΗΜΑΝΤΙΚΗ ΣΗΜΕΙΩΣΗ

- Για την αποφυγή ζημιάς στο αυτοκίνητο σας κατά την ρυμούλκηση, θα πρέπει να χρησιμοποιηθεί ο κατάλληλος εξοπλισμός και η σωστή διαδικασία.
- Εάν ρυμουλκήσετε το αυτοκίνητο σας από το άγγιστρο, πραγματοποιήστε το μόνο σε ασφαλτοστρωμένους δρόμους για μικρή απόσταση και με χαμηλή ταχύτητα.

Δικίνητο αυτοκίνητο (2WD) με αυτόματο κιβώτιο

Τα αυτοκίνητα με αυτόματο κιβώτιο μπορούν να ρυμουλκηθούν με τους παρακάτω δύο τρόπους:

- 1) Από μπροστά με τους εμπρός τροχούς ανασηκωμένους και τους πίσω στο δρόμο. Πριν την ρυμούλκηση βεβαιωθείτε ότι το χειρόφρενο είναι απενεργοποιημένο.
- 2) Από πίσω, με ανασηκωμένους τους πίσω τροχούς και πλατφόρμα ρυμούλκησης κάτω από τους εμπρός.

ΣΗΜΑΝΤΙΚΗ ΣΗΜΕΙΩΣΗ

Η ρυμούλκηση ενός δικίνητου αυτοκινήτου με τους εμπρός τροχούς στο έδαφος μπορεί να προκαλέσει ζημιά στο αυτόματο κιβώτιο.

Δικίνητο αυτοκίνητο (2WD) με μηχανικό κιβώτιο

Τα αυτοκίνητα με μηχανικό κιβώτιο μπορούν να ρυμουλκηθούν με τους παρακάτω δύο τρόπους:

- 1) Από μπροστά, με τους εμπρός τροχούς ανασηκωμένους και τους πίσω στο δρόμο. Πριν την ρυμούλκηση βεβαιωθείτε ότι το χειρόφρενο είναι απενεργοποιημένο.
- 2) Από πίσω, με τους πίσω τροχούς ανασηκωμένους και τους εμπρός στο δρόμο εφόσον το τιμόνι και η μετάδοση δεν έχουν βλάβη. Πριν την ρυμούλκηση βεβαιωθείτε ότι στο κιβώτιο έχει επιλεγεί νεκρά, το τιμόνι είναι ξεκλειδωτό (αυτοκίνητα χωρίς σύστημα εκκίνησης χωρίς κλειδί - ο διακόπτης κινητήρα πρέπει να βρίσκεται στην θέση "ACC") (αυτοκίνητα με σύστημα εκκίνησης χωρίς κλειδί - ο διακόπτης κινητήρα πρέπει να βρίσκεται στην θέση "ACC") και το τιμόνι ασφαλισμένο με την ειδική συσκευή ρυμούλκησης.

ΣΗΜΑΝΤΙΚΗ ΣΗΜΕΙΩΣΗ

Το τιμόνι δεν είναι αρκετά ισχυρό για να αντέξει σε δυνατά κτυπήματα που μεταδίδονται από τους εμπρός τροχούς κατά την ρυμούλκηση. Βεβαιωθείτε ότι το τιμόνι δεν είναι κλειδωμένο πριν την ρυμούλκηση του αυτοκινήτου.

Τετρακίνητο αυτοκίνητο (4WD)

Το αυτοκίνητο μπορεί να ρυμουλκηθεί με τους παρακάτω δύο τρόπους:

- 1) Με πλατφόρμα μεταφοράς.
- 2) Με ανασηκωμένους τους εμπρός ή πίσω τροχούς και τους άλλους σε πλατφόρμα ρυμούλκησης.

ΣΗΜΑΝΤΙΚΗ ΣΗΜΕΙΩΣΗ

Η ρυμούλκηση ενός τετρακίνητου (4WD) αυτοκινήτου με τους τέσσερις τροχούς του στον δρόμο μπορεί να προκαλέσει ζημιά στο αυτόματο κιβώτιο και/ή στο σύστημα τετρακίνησης (4WD).

Εάν η μίζα δεν λειτουργεί

- 1) Προσπαθήστε να γυρίσετε τον κεντρικό διακόπτη ή τον διακόπτη κινητήρα στην θέση "START" με τους προβολείς του αυτοκινήτου αναμένοντας για να ελέγξετε την κατάσταση της μπαταρίας. Εάν η ένταση των προβολέων είναι χαμηλή, συνήθως σημαίνει είτε ότι η μπαταρία του αυτοκινήτου είναι αποφορτισμένη ή δεν είναι σωστή η σύνδεση της. Φορτίστε την μπαταρία ή συνδέστε σωστά τους πόλους της.
- 2) Εάν η ένταση των προβολέων είναι σωστή, ελέγξτε τις ασφάλειες. Εάν δεν βρεθεί κάτι εμφανές, απευθυνθείτε στον Επίσημο Συνεργάτη SUZUKI για να ελέγξει το αυτοκίνητο σας.

Εάν ο κινητήρας μπουκώσει

(Αυτοκίνητα χωρίς σύστημα εκκίνησης χωρίς κλειδί)

Εάν ο κινητήρας μπουκώσει με καύσιμο, μπορεί να δυσκολευτεί να εκκινήσει. Εάν αυτό συμβεί, πατήστε το πεντάλ γκαζιού πλήρως και κρατήστε το όσο λειτουργείτε την μίζα.

- Μην λειτουργείτε την μίζα για περισσότερο από 12 δευτερόλεπτα.

(Αυτοκίνητα με σύστημα εκκίνησης χωρίς κλειδί)

Εάν ο κινητήρας μπουκώσει με καύσιμο, μπορεί να δυσκολευτεί να εκκινήσει. Εάν αυτό συμβεί, πατήστε το πεντάλ γκαζιού πλήρως και κρατήστε το όσο λειτουργείτε την μίζα.

- Μην λειτουργείτε την μίζα για περισσότερο από 12 δευτερόλεπτα.

ΣΗΜΕΙΩΣΗ:

Εάν ο κινητήρας δεν εκκινεί, η μίζα σταματά αυτόματα μετά από ένα συγκεκριμένο χρονικό διάστημα. Εάν η μίζα σταματήσει αυτόματα, ή υπάρχει κάποια δυσλειτουργία, η μίζα λειτουργεί μόνο εάν κρατήσετε τον διακόπτη κινητήρα πατημένο.

Εάν ο κινητήρας υπερθερμανθεί

Ο κινητήρας μπορεί να υπερθερμανθεί προσωρινά κάτω από δύσκολες συνθήκες οδήγησης. Εάν η ένδειξη θερμοκρασίας ψυκτικού υγρού δείξει υπερθέρμανση κατά την οδήγηση:

- 1) Κλείστε το σύστημα κλιματισμού.
- 2) Σταθμεύστε το αυτοκίνητο σε ασφαλές σημείο.
- 3) Αφήστε τον κινητήρα να λειτουργήσει στο ρελαντί για μερικά λεπτά και μέχρις η ένδειξη στον μετρητή επιστρέψει στα φυσιολογικά επίπεδα και ανάμεσα στις ενδείξεις "H" και "C".

▲ ΠΡΟΕΙΔΟΠΟΙΗΣΗ

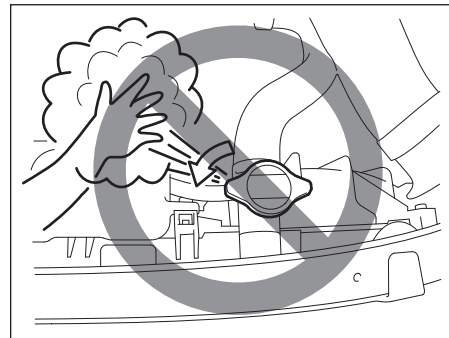
Εάν δείτε ή ακούσετε ατμό να διαρρέει, σταματήστε το αυτοκίνητο σε ασφαλές σημείο και σβήστε αμέσως τον κινητήρα αφήνοντας τον να κρυώσει. Μην ανοίξετε το καπό του κινητήρα όταν υφίσταται διαρροή ατμού. Όταν σταματήσει η διαρροή ανοίξτε το καπό και ελέγξτε το ψυκτικό υγρό. Εάν αυτό είναι σε κατάσταση βρασμού, θα πρέπει να περιμένετε μέχρις ότου κρυώσει.

Εάν ο δείκτης θερμοκρασίας δεν επιστρέψει στα φυσιολογικά επίπεδα:

- 1) Σβήστε τον κινητήρα και ελέγξτε ότι ο ιμάντας και οι τροχαλίες της αντλίας νερού δεν έχουν ζημιά. Εάν βρεθεί οτιδήποτε, αντικαταστήστε το ελαττωματικό εξάρτημα.
- 2) Ελέγξτε την στάθμη ψυκτικού υγρού στο δοχείο διαστολής. Εάν η στάθμη του είναι χαμηλότερη από την ένδειξη "LOW" ελέγξτε για τυχόν διαρροή στο ψυγείο και στους σωλήνες του συστήματος θέρμανσης. Εάν βρεθεί οτιδήποτε μην λειτουργήσετε τον κινητήρα εφόσον δεν αποκαταστήσετε την ζημιά.
- 3) Εάν δεν βρεθεί κάποια διαρροή, προσεκτικά προσθέστε ψυκτικό υγρό στο δοχείο και στην συνέχεια στο ψυγείο εάν είναι απαραίτητο. (Ανατρέξτε στο "Ψυκτικό υγρό κινητήρα" στο κεφάλαιο "ΕΛΕΓΧΟΣ ΚΑΙ ΣΥΝΤΗΡΗΣΗ").

ΣΗΜΕΙΩΣΗ:

Εάν ο κινητήρας υπερθερμανθεί και δεν μπορείτε να βρείτε την αιτία, απευθυνθείτε στον Επίσημο Συνεργάτη SUZUKI.

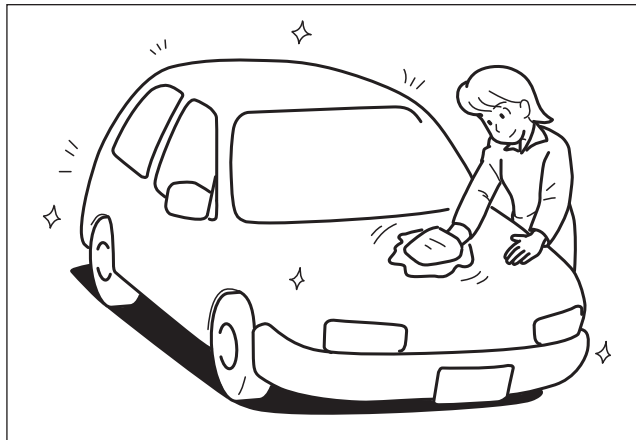


▲ ΠΡΟΕΙΔΟΠΟΙΗΣΗ

- Είναι επικίνδυνο να αφαιρέσετε τη τάπα του ψυγείου (ή την τάπα του δοχείου διαστολής) όταν η θερμοκρασία του νερού είναι πολύ υψηλή, γιατί μπορεί να διαφύγει βραστό νερό και ατμός υπό πίεση. Η τάπα θα πρέπει να αφαιρείται μόνο όταν η θερμοκρασία του ψυκτικού έχει χαμηλώσει.
- Για να αποφύγετε προσωπικό τραυματισμό, κρατήστε μακριά τα χέρια σας, τα εργαλεία και τα ρούχα σας από τη φτερωτή του κινητήρα και του κλιματιστικού (αν διατίθεται). Αυτές οι ηλεκτρικές φτερωτές μπορούν να ξεκινήσουν αυτόματα χωρίς προειδοποίηση.

ΦΡΟΝΤΙΔΑ ΑΜΑΞΩΜΑΤΟΣ

Αντισκωριακή προστασία 9-1
Καθαρισμός αυτοκινήτου 9-2



Αντισκωριακή προστασία

Είναι σημαντικό να φροντίζετε σωστά το αυτοκίνητό σας ώστε να το προστατεύετε από την σκουριά. Παρακάτω υπάρχουν οδηγίες σχετικά με τη συντήρηση του αυτοκινήτου σας ώστε να προστατεύεται από σκουριά.

Παρακαλούμε διαβάστε προσεκτικά και ακολούθηστε τις παρακάτω οδηγίες.

Σημαντικές Πληροφορίες για τη σκουριά

Κοινές αιτίες σκουριάς

- 1) Η συσσώρευση αλατιού, βρωμιάς, υγρασίας ή χημικών, σε σημεία που είναι δύσκολα προσβάσιμα, όπως το κάτω μέρος ή το πλαίσιο του αυτοκινήτου.
- 2) Αποξέσεις, γρατσουνιές και οποιαδήποτε ζημιά σε επιστρωμένες ή βαμμένες μεταλλικές επιφάνειες λόγω μικροαυξημάτων ή χτυπημάτων από πέτρες και χαλίκια.

Συνθήκες περιβάλλοντος που επιταχύνουν τη διάβρωση

- 1) Αλάτι, χημικά ελέγχου σκόνης, θαλασσινός αέρας ή βιομηχανική ρύπανση. Όλα τα παραπάνω επιταχύνουν τη σκουριά του μετάλλου.
- 2) Η υψηλή υγρασία αυξάνει το βαθμό σκουριάς, ιδιαίτερα όταν η θερμοκρασία είναι μόλις πάνω από το σημείο παγετού.
- 3) Η παρουσία υγρασίας για μεγάλο χρονικό διάστημα σε ορισμένα σημεία του αυτοκινήτου ακόμη κι αν άλλα τμήματα του αμα-

ξώματος είναι στεγνά.

- 4) Οι υψηλές θερμοκρασίες επιταχύνουν το βαθμό σκουριάς σε σημεία του αυτοκινήτου που δεν αερίζονται σωστά ώστε να στεγνώνουν γρήγορα.

Οι πληροφορίες αυτές υπογραμμίζουν την ανάγκη να παραμένει το αυτοκίνητο (ιδιαίτερα το κάτω μέρος) όσο πιο καθαρό και στεγνό γίνεται. Εξίσου σημαντικό είναι να επισκευάζεται οποιαδήποτε ζημιά στη βαφή ή στην προστατευτική επιστρωση, το συντομότερο δυνατό.

Πώς να προστατευθείτε από τη σκουριά

Να πλένετε συχνά το αυτοκίνητό σας

Ο καλύτερος τρόπος για να προστατεύετε τη βαφή του αυτοκινήτου σας και να βοηθάτε στην αποφυγή της σκουριάς, είναι να το διατηρείτε καθαρό πλένοντάς το συχνά.

Πρέπει να πλένετε το αυτοκίνητό σας τουλάχιστον μία φορά μέσα στο χειμώνα και μία φορά αμέσως μετά το χειμώνα. Διατηρήστε το αυτοκίνητό σας, και ιδιαίτερα το κάτω μέρος του, όσο πιο καθαρό και στεγνό γίνεται. Αν οδηγείτε συχνά σε δρόμους με αλάτι, το αυτοκίνητό σας πρέπει να πλένεται τουλάχιστον μία φορά κάθε μήνα κατά τη διάρκεια του χειμώνα. Αν μένετε κοντά στη θάλασσα, θα πρέπει να πλένετε το αυτοκίνητό σας τουλάχιστον μία φορά το μήνα για όλη τη διάρκεια του χρόνου.

Για οδηγίες πλυσίματος, δείτε το κεφάλαιο «Καθαρισμός Αυτοκινήτου».

Αφαιρέστε τις επικαθίσεις ξένων σωματιδίων

Τα ξένα σωματίδια όπως αλάτι, χημικά, λάδια, πίσσα ή ρετσίνι, ακαθαρσίες πουλιών και βιομηχανικά κατάλοιπα, αν παραμείνουν στις βαμμένες επιφάνειες μπορεί να καταστρέψουν τη βαφή του αυτοκινήτου σας. Αφαιρέστε αυτού του είδους τις επικαθίσεις το συντομότερο δυνατό. Αν δυσκολεύεστε να απομακρύνετε αυτές τις επικαθίσεις μπορεί να απαιτηθεί η χρήση ενός πρόσθετου καθαριστικού. Βεβαιωθείτε ότι το καθαριστικό που χρησιμοποιείτε δεν επηρεάζει τη βαφή και είναι ειδικό για τη συγκεκριμένη χρήση.

Ακολουθήστε τις οδηγίες του κατασκευαστή όταν χρησιμοποιείτε τέτοια ειδικά καθαριστικά.

Επισκευάζετε τις ζημιές στη βαφή

Ελέγξτε προσεκτικά το αυτοκίνητό σας για ζημιές στις βαμμένες επιφάνειες. Αν βρείτε οποιαδήποτε απόξεση ή γρατσουνιά στη βαφή, καλύψτε με χρώμα το συντομότερο δυνατό για να αποφύγετε την εμφάνιση διάβρωσης. Αν η απόξεση ή η γρατσουνιά έχει αποκαλύψει γυμνό μέταλλο, θα πρέπει η επισκευή να γίνει σε ένα εξουσιοδοτημένο φανοποιείο.

Διατηρείτε καθαρούς τους χώρους των επιβατών και των αποσκευών

Κάτω από τα πατάκια στο δάπεδο μπορεί να συγκεντρωθεί υγρασία, βρωμιά ή λάσπη προκαλώντας σκουριά. Περιοδικά πρέπει να ελέγχετε κάτω από τα πατάκια ώστε να βεβαιώνεστε ότι η περιοχή αυτή είναι καθαρή και στεγνή. Όταν το αυτοκίνητο χρησιμοποιείται εκτός δρόμου ή σε υγρό καιρό, θα πρέπει να ελέγχετε το αυτοκίνητο συχνότερα.

Μερικά φορτία όπως χημικά, λίπασμα, καθαριστικά, αλάτι κ.λπ. είναι εξαιρετικά διαβρωτικά από τη φύση τους. Τα προϊόντα αυτά πρέπει να μεταφέρονται μέσα σε στεγανά δοχεία. Αν εμφανιστεί υπερχειλίση ή διαρροή, καθαρίστε και στεγνώστε αμέσως την περιοχή.

Σταθμεύετε το αυτοκίνητό σας σε στεγνό, καλά αεριζόμενο χώρο

Μη σταθμεύετε το αυτοκίνητό σας σε υγρό, κακά αεριζόμενο χώρο. Αν πλένετε συχνά το αυτοκίνητό σας στο γκαράζ ή αν οδηγείτε συχνά με υγρό καιρό, το γκαράζ μπορεί να συγκεντρώσει υγρασία. Η υψηλή υγρασία στο χώρο του γκαράζ μπορεί να προκαλέσει ή να επιταχύνει τη σκουριά. Ένα υγρό αυτοκίνητο μπορεί να διαβρωθεί ακόμη και σε θερμαινόμενο γκαράζ αν ο εξαερισμός είναι κακός.

▲ ΠΡΟΕΙΔΟΠΟΙΗΣΗ

Μην καλύπτετε με πρόσθετη επίστρωση ή αντισκωριακό τα σημεία επάνω και γύρω από τα εξαρτήματα της εξάτμισης όπως ο καταλύτης, οι σωλήνες εξάτμισης κ.λπ. Μπορεί να προκληθεί φωτιά μόλις τα υλικά επίστρωσης υπερθερμανθούν.

Καθαρισμός αυτοκινήτου



▲ ΠΡΟΕΙΔΟΠΟΙΗΣΗ

Όταν καθαρίζετε το εσωτερικό ή το εξωτερικό του αυτοκινήτου, ΜΗ ΧΡΗΣΙΜΟΠΟΙΕΙΤΕ εύφλεκτα καθαριστικά όπως διαλυτικά χρωμάτων, βενζίνη, βενζόλιο ή καθαριστικά υλικά όπως λευκαντικά ή ισχυρά οικιακά καθαριστικά. Τα υλικά αυτά μπορεί να προκαλέσουν τραυματισμό ή ζημιά στο αυτοκίνητο.

▲ ΠΡΟΕΙΔΟΠΟΙΗΣΗ

Σε αυτοκίνητα με σύστημα SVHS, υπάρχει μία μπαταρία ιόντων-λιθίου κάτω από το εμπρός δεξί κάθισμα και ένας μετατροπέας DCDC κάτω από το εμπρός αριστερό κάθισμα. Μην επιτρέψετε να βραχεί η μπαταρία αυτή και ο μετατροπέας DCDC γιατί μπορεί να προκληθεί φωτιά, ηλεκτροπληξία ή ζημιά.

Καθαρίζοντας το εσωτερικό

Επένδυση δερματίνης

Προετοιμάστε ένα διάλυμα σαπουνιού ή μαλακού απορρυπαντικού με χλιαρό νερό. Χρησιμοποιώντας ένα σφουγγάρι ή μαλακό πανί καλύψτε τη δερματίνη με το διάλυμα και αφήστε να μουλιάσει για λίγα λεπτά ώστε να μαλακώσει η βρωμιά. Τρίψτε την επιφάνεια με ένα καθαρό υγρό πανί ώστε να αφαιρέσετε τη βρωμιά και το διάλυμα σαπουνιού. Αν παραμείνουν ίχνη βρωμιάς στην επιφάνεια επαναλάβετε τη διαδικασία.

Υφασμάτινη επένδυση

Αφαιρέστε τη βρωμιά χρησιμοποιώντας ηλεκτρική σκούπα. Χρησιμοποιώντας ένα μαλακό διάλυμα σαπουνιού τρίψτε τις λεκιασμένες περιοχές με ένα καθαρό υγρό πανί. Για να αφαιρέσετε τα υπολείμματα του σαπουνιού τρίψτε ξανά τη περιοχή με ένα υγρό (μόνο σε νερό) πανί. Επαναλάβετε τη διαδικασία αυτή μέχρι να απομακρυνθεί ο λεκές ή χρησιμοποιήστε ένα καθαριστικό υφασμάτων για δύσκολους λεκέδες που διατίθεται στο εμπόριο. Αν χρησιμοποιείτε καθαριστικό υφασμάτων ακολουθήστε προσεκτικά τις οδηγίες του κατασκευαστή.

Επένδυση δέρματος

Αφαιρέστε τη βρωμιά χρησιμοποιώντας ηλεκτρική σκούπα. Χρησιμοποιώντας ένα μαλακό διάλυμα σαπουνιού τρίψτε τις λεκιασμένες περιοχές με ένα καθαρό υγρό πανί. Για να αφαιρέσετε τα υπολείμματα του σαπουνιού τρίψτε ξανά τη περιοχή με ένα υγρό (μόνο σε νερό) πανί. Επαναλάβετε τη διαδικασία αυτή μέχρι να απομακρυνθεί ο λεκές ή χρησιμοποιήστε ένα καθαριστικό υφασμάτων για δύσκολους λεκέδες που διατίθεται στο εμπόριο. Αν χρησιμοποιείτε καθαριστικό υφασμάτων ακολουθήστε προσεκτικά τις οδηγίες του κατασκευαστή.

ΣΗΜΕΙΩΣΗ:

- Για να διατηρηθούν οι δερμάτινες επενδύσεις σε καλή κατάσταση θα πρέπει να τις καθαρίζετε τουλάχιστον δύο φορές τον μήνα.
- Εάν η δερμάτινη επένδυση υγρανθεί, σκουπίστε αμέσως με ένα μαλακό καθαρό πανί. Το νερό μπορεί να κάνει το δέρμα να σκληρύνει και να συρρικνωθεί εάν δεν σκουπιστεί αμέσως.
- Εάν παρκάρετε σε εξωτερικούς χώρους, με ηλιοφάνεια, προσπαθήστε να βρείτε ένα σκιερό μέρος ή χρησιμοποιήστε κουκούλα. Η διαρκής επαφή της δερμάτινης επένδυσης με την ηλιακή ακτινοβολία θα έχει σαν αποτέλεσμα την αλλοίωση του χρωματισμού της.

Ζώνες ασφαλείας

Καθαρίστε τις ζώνες ασφαλείας χρησιμοποιώντας ένα μαλακό διάλυμα σαπουνιού και νερό. Μη χρησιμοποιείτε λευκαντικό στις ζώνες ασφαλείας. Εξασθενεί τους μίαντες της ζώνης.

Πατάκια δαπέδου

Η συνηθισμένη βρωμιά μπορεί να αφαιρεθεί από τα πατάκια χρησιμοποιώντας νερό ή μαλακό διάλυμα σαπουνιού. Χρησιμοποιήστε μια βούρτσα για να απομακρύνετε τη βρωμιά. Μόλις απομακρυνθεί η βρωμιά ξεπλύνετε τα πατάκια καλά με νερό και στεγνώστε τα σε σκιερό μέρος.

Μοκέτες

Αφαιρέστε βρωμιά και χρώματα όσο καλύτερα γίνεται χρησιμοποιώντας ηλεκτρική σκούπα. Χρησιμοποιώντας ένα μαλακό διάλυμα σαπουνιού τρίψτε τις λεκιασμένες περιοχές με ένα καθαρό, υγρό πανί. Για να αφαιρέσετε τα υπολείμματα του σαπουνιού τρίψτε ξανά τις περιοχές με ένα υγρό (μόνο σε νερό) πανί. Επαναλάβετε τη διαδικασία αυτή μέχρι να απομακρυνθεί ο λεκές ή χρησιμοποιήστε ένα καθαριστικό υφασμάτων του εμπορίου για δύσκολους λεκέδες. Αν χρησιμοποιείτε καθαριστικό υφασμάτων ακολουθήστε προσεκτικά τις οδηγίες του κατασκευαστή.

Πίνακας οργάνων και ταμπλό

Αφαιρέστε σκόνες και βρωμιά χρησιμοποιώντας ένα υγρό πανί. Επαναλάβετε μέχρι να καθαρίσει εντελώς.

ΣΗΜΑΝΤΙΚΗ ΣΗΜΕΙΩΣΗ

Μην χρησιμοποιείτε προϊόντα που περιέχουν σιλικόνη για τον καθαρισμό ηλεκτρικών εξαρτημάτων όπως το σύστημα κλιματισμού, το ηχοσύστημα, το σύστημα πλοήγησης ή άλλους διακόπτες γιατί μπορεί να προκληθεί ζημιά σε αυτά.

ΣΗΜΑΝΤΙΚΗ ΣΗΜΕΙΩΣΗ

- Υγρά αρωματικού χώρου, αναψυκτικά και χυμοί μπορεί να δημιουργήσουν αποχρωματισμό, σχισίματα εάν χυθούν σε υλικά από ρητίνες και ύφασμα. Καθαρίστε άμεσα με μαλακό χαρτί καθαρισμού ή ένα κομμάτι ύφασμα.
- Μην αφήνετε μέσα στο αυτοκίνητο σας αντικείμενα από βινίλιο, δέρμα κλπ γιατί μπορεί να προκαλέσουν αποχρωματισμό στα καλύμματα των καθισμάτων.

Καθαρισμός του αμαξώματος

ΣΗΜΑΝΤΙΚΗ ΣΗΜΕΙΩΣΗ

Είναι σημαντικό να παραμένει το αυτοκίνητό σας καθαρό, χωρίς βρωμιές. Αν το αυτοκίνητό σας δεν παραμένει καθαρό μπορεί να ξεθωριάσει η βαφή ή να προκληθεί σκουριά σε διάφορα σημεία του.

Φροντίδα ζαντών αλουμινίου

ΣΗΜΕΙΩΣΗ:

- Μην χρησιμοποιείτε αλκαλικά καθαριστικά ή καθαριστικά που περιέχουν οξέα για να καθαρίσετε τις ζάντες αλουμινίου. Αυτού του είδους τα καθαριστικά δημιουργούν μόνιμους λεκέδες, αποχρωματισμό και ρηγματώσεις στις επιφάνειες.
- Μην χρησιμοποιείτε σκληρές βούρτσες ή καθαριστικά που περιέχουν γυαλιστικά. Αυτού του είδους τα καθαριστικά μπορεί να προκαλέσουν ζημιά στις επιφάνειες.

Πλύσιμο

▲ ΠΡΟΕΙΔΟΠΟΙΗΣΗ

- Μην επιχειρήσετε ποτέ να πλύνετε και να κερώσετε το αυτοκίνητό σας με τον κινητήρα σε λειτουργία.
- Όταν καθαρίζετε το κάτω μέρος του αμαξώματος και των φτερών όπου μπορεί να υπάρχουν σημεία με αιχμηρές άκρες, θα πρέπει να φοράτε γάντια και μπλουζα με μακριά μανίκια για να προστατεύετε τα χέρια και τα μπράτσα σας από κοψίματα.
- Μετά το πλύσιμο του αυτοκινήτου σας, ελέγξτε προσεκτικά τα φρένα σας για να βεβαιωθείτε ότι έχουν διατηρήσει την κανονική τους απόδοση.

▲ ΠΡΟΣΟΧΗ

Εάν το αυτοκίνητο σας είναι εξοπλισμένο με αισθητήρες βροχής, μετακινήστε τον μοχλό των υαλοκαθαριστήρων στην θέση "OFF". Εάν αφήσετε τον μοχλό στην θέση "ΑΥΤΟ" οι υαλοκαθαριστήρες μπορεί να λειτουργήσουν απροσδόκητα και να προκληθεί ζημιά ή και τραυματισμός.



Όταν πλένετε το αυτοκίνητο, σταθμεύστε το σε μέρος χωρίς απευθείας έκθεση στον ήλιο και ακολουθήστε τις παρακάτω οδηγίες:

- 1) Ξεπλύνετε με νερό υπό πίεση το κάτω μέρος του αμαξώματος και τους θόλους για να αφαιρέσετε λάσπη και επικαθίσεις. Χρησιμοποιήστε άφθονο νερό.

ΣΗΜΑΝΤΙΚΗ ΣΗΜΕΙΩΣΗ

Όταν πλένετε το αυτοκίνητο:

- Αποφύγετε να κατευθύνετε ατμό ή καυτό νερό με θερμοκρασία πάνω από 80°C (176°F) στα πλαστικά μέρη.
- Για να αποφύγετε ζημιά σε εξαρτήματα του κινητήρα, μη χρησιμοποιείτε νερό υπό πίεση στο χώρο του κινητήρα.

- 2) Ξεπλύνετε το αυτοκίνητο για να μαλακώσει η βρωμιά. Αφαιρέστε με τρεχούμενο νερό, βρωμιές και λάσπες από την εξωτερική επιφάνεια του αμαξώματος. Μπορείτε να χρησιμοποιήσετε ένα μαλακό σφουγγάρι ή βούρτσα. Μη χρησιμοποιείτε σκληρά υλικά που μπορεί να χαράξουν τη βαφή.

ΣΗΜΑΝΤΙΚΗ ΣΗΜΕΙΩΣΗ

Για να αποφύγετε ζημιά στο χρώμα ή στις πλαστικές επιφάνειες, μη σκουπίζετε τη βρωμιά χωρίς να έχετε προηγουμένως ρίξει άφθονο νερό. Βεβαιωθείτε ότι ακολουθείτε την παραπάνω διαδικασία.

- 3) Πλύνετε ολόκληρη την εξωτερική επιφάνεια του αυτοκινήτου με ένα μαλακό απορρυπαντικό ή σαμπουάν αυτοκινήτου χρησιμοποιώντας σφουγγάρι ή μαλακό πανί. Θα πρέπει να μουσκεύετε συχνά το σφουγγάρι ή το πανί στο διάλυμα σαπουνιού.

ΣΗΜΑΝΤΙΚΗ ΣΗΜΕΙΩΣΗ

Όταν χρησιμοποιείτε ένα προϊόν καθαρισμού του εμπορίου ακολουθήστε τις οδηγίες του κατασκευαστή του. Μην χρησιμοποιείτε ποτέ ισχυρά οικιακά απορρυπαντικά.

- 4) Μόλις απομακρυνθεί τελείως η βρωμιά ξεπλύνετε το καθαριστικό με άφθονο τρεχούμενο νερό.
5) Μετά το ξέπλυμα σκουπίστε όλο το αμά-

ξωμα με ένα υγρό δέρμα σαμουά ή πανί και αφήστε το να στεγνώσει στη σκιά.

- 6) Ελέγξτε προσεκτικά τις βαμμένες επιφάνειες για ζημιά. Αν υπάρχει οποιαδήποτε ζημιά καλύψτε τη με χρώμα ακολουθώντας την παρακάτω διαδικασία:
1. Καθαρίστε όλα τα σημεία που έχουν ζημιά και αφήστε τα να στεγνώσουν.
 2. Ανακινήστε καλά το χρώμα και καλύψτε τα σημεία χρησιμοποιώντας ένα μικρό πινελάκι.
 3. Αφήστε το χρώμα να στεγνώσει τελείως.

Πλύσιμο σε αυτόματο πλυντήριο

ΣΗΜΑΝΤΙΚΗ ΣΗΜΕΙΩΣΗ

Αν χρησιμοποιείτε αυτόματο πλυντήριο αυτοκινήτων, βεβαιωθείτε ότι δεν υπάρχει κίνδυνος να υποστούν ζημιά μέρη του αμαξώματος τους αυτοκινήτου σας, όπως τα σπόιλερ. Αν αμφιβάλλετε, μπορείτε να συμβουλευτείτε τον υπεύθυνο του πλυντηρίου.

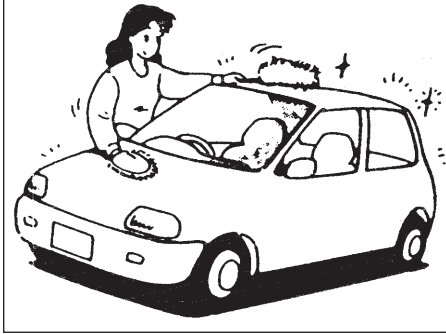
Πλύσιμο με συσκευή υψηλής πίεσης

ΣΗΜΑΝΤΙΚΗ ΣΗΜΕΙΩΣΗ

Αν χρησιμοποιείτε συσκευή υψηλής πίεσης για το καθαρισμό του αυτοκινήτου σας κρατήστε τον ψεκαστήρα σε αρκετή απόσταση από αυτό.

- Εάν πλησιάσετε τον ψεκαστήρα πολύ κοντά μπορεί να προκληθεί ζημιά στο αμάξωμα εξαιτίας της υψηλής πίεσης.
- Μην κατευθύνετε τον ψεκαστήρα στα λάστιχα των παραθύρων, των θυρών ή της ηλιοροφής (προαιρετικός εξοπλισμός) γιατί μπορεί να περάσει νερό στην καμπίνα.

Κέρωμα

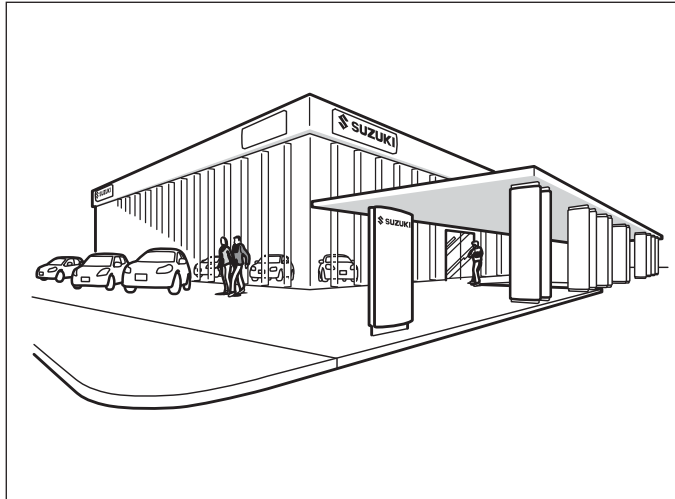


Μετά το πλύσιμο του αυτοκινήτου συνιστάται το κέρωμα και το γυάλισμα για μεγαλύτερη προστασία και καλύτερη εμφάνιση.

- Χρησιμοποιείτε μόνο καλής ποιότητας κεριά και γυαλιστικά.
- Όταν χρησιμοποιείτε κεριό ή γυαλιστικό ακολουθήστε τις οδηγίες του κατασκευαστή.

ΓΕΝΙΚΕΣ ΠΛΗΡΟΦΟΡΙΕΣ

Στοιχεία αναγνώρισης αυτοκινήτου 10-1

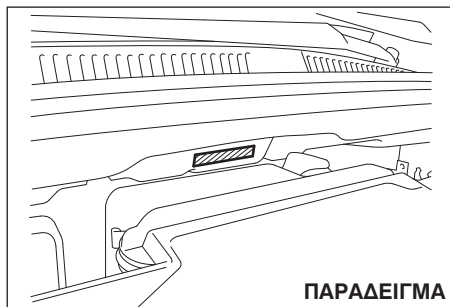
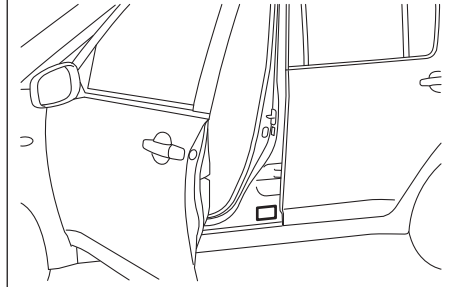


ΓΕΝΙΚΕΣ ΠΛΗΡΟΦΟΡΙΕΣ

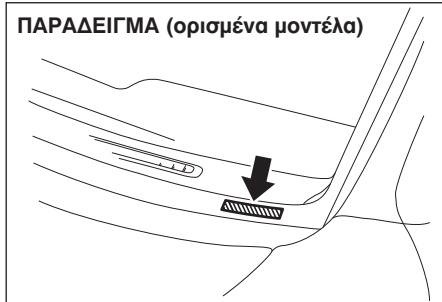
Στοιχεία αναγνώρισης αυτοκινήτου

Αριθμός πλαισίου

ΠΑΡΑΔΕΙΓΜΑ



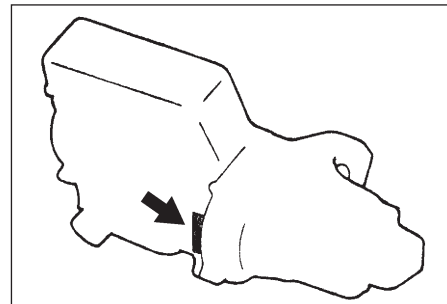
ΠΑΡΑΔΕΙΓΜΑ (ορισμένα μοντέλα)



Ο αριθμός πλαισίου κα/ή ο αριθμός κινητήρα χρησιμοποιούνται για την έκδοση άδειας κυκλοφορίας του αυτοκινήτου.

Χρησιμοποιούνται, επίσης, για να βοηθούν τον Εξουσιοδοτημένο Συνεργάτη SUZUKI στις παραγγελίες ή όταν ανατρέχει σε ειδικές τεχνικές πληροφορίες. Κάθε φορά που απευθύνεστε στον Εξουσιοδοτημένο Συνεργάτη SUZUKI θα πρέπει να αναγνωρίζετε το αυτοκίνητό σας με αυτόν τον αριθμό. Αν δυσκολεύεστε να διαβάσετε τον αριθμό μπορείτε να τον βρείτε, επίσης, και στο ταμπελάκι του κατασκευαστή.

Αριθμός Κινητήρα



Ο αριθμός κινητήρα είναι χαραγμένος στον κορμό του κινητήρα, όπως φαίνεται στην εικόνα.

ΤΕΧΝΙΚΑ ΧΑΡΑΚΤΗΡΙΣΤΙΚΑ

ΣΗΜΕΙΩΣΗ:

Τα τεχνικά χαρακτηριστικά μπορεί να αλλάξουν χωρίς προειδοποίηση

M/T: Μηχανικό κιβώτιο

2WD: Δικίνητο αυτοκίνητο

A/T: Αυτόματο κιβώτιο

4WD: Τετρακίνητο αυτοκίνητο

ΕΙΔΟΣ: Διαστάσεις		ΜΟΝΑΔΑ: χιλ. (ίν)
Συνολικό μήκος		4300 (169.3)
Συνολικό πλάτος		1785 (70.3)
Συνολικό ύψος		1580 - 1585 (62.2 - 62.4)
Μεταξόνιο		2600 (102.4)
Μετατρόχιο	Εμπρός	1535 (60.4)
	Πίσω	1505 (59.3)
Απόσταση από το έδαφος		180 (7.1)

ΤΕΧΝΙΚΑ ΧΑΡΑΚΤΗΡΙΣΤΙΚΑ

ΕΙΔΟΣ:Βάρος		ΜΟΝΑΔΑ: κιλά (λίμπρες)	Κινητήρας M16A	Κινητήρας K10C	Κινητήρας K14C	Κινητήρας K14D
Συνολικό βάρος	M/T	2WD	1085 - 1155 (2392 - 2546)	1090 - 1160 (2403 - 2557)	1150 - 1175 (2535 - 2590)	1180 - 1200 (2601 - 2646)
		4WD	1170 - 1220 (2579 - 2690)	1200 - 1225 (2646 - 2701)	1215 - 1240 (2679 - 2734)	1265 - 1283 (2789 - 2829)
	A/T	2WD	1130 - 1180 (2491 - 2601)	1160 - 1185 (2557 - 2612)	1170 - 1195 (2579 - 2635)	-
		4WD	1195 - 1245 (2635 - 2745)	1225 - 1250 (2701 - 2756)	1235 - 1260 (2723 - 2778)	-
Μικτό βάρος			1720 (3792)	1730 (3814)	1730 (3814)	1785 (3935)
Μέγιστο βάρος ανά άξονα		Εμπρός	1040 (2293)	1040 (2293)	1040 (2293)	1040 (2293)
		Πίσω	910 (2006)	910 (2006)	910 (2006)	910 (2006)

ΕΙΔΟΣ: ΚΙΝΗΤΗΡΑΣ				
Τύπος	M16A (DOHC)	K10C	K14C	K14D
Αριθμός κυλίνδρων	4	3	4	<-
Διάμετρος	78.0 χιλ. (3.07 ίν)	73.0 χιλ. (2.87 ίν)	73.0 χιλ. (2.87 ίν)	73.0 χιλ. (2.87 ίν)
Διαδρομή	83.0 χιλ. (3.27 ίν)	79.5 χιλ. (3.13 ίν)	82.0 χιλ. (3.23 ίν)	82.0 χιλ. (3.23 ίν)
Κυβισμός	1586 κ.εκ. (1586 κ.εκ., 96.8 κυβ. ίν)	998 κ.εκ. (998 κ.εκ., 60.9 κυβ. ίν)	1373 κ.εκ. (1373 κ.εκ., 83.8 κυβ. ίν)	1373 κ.εκ. (1373 κ.εκ., 83.8 κυβ. ίν)
Σχέση συμπίεσης	11.0: 1	10.0: 1	9.9: 1	10.9: 1

ΕΙΔΟΣ: ΗΛΕΚΤΡΙΚΑ		
Μπουζί	Κινητήρας M16A	DENSO K16HPR-U11
	Κινητήρας K10C	NGK ILZKR7D8
	Κινητήρας K14C	NGK ILZKR7D8
	Κινητήρας K14D	NGK ILZKR7N8S
Μπαταρία μολύβδου	Χωρίς σύστημα ENG A-STOP	12V 44Ah 350A (EN)
	Με σύστημα ENG A-STOP (εκτός μοντέλων με κινητήρα K14D)	12V 60Ah 600A (EN)
	Με σύστημα ENG A-STOP (για μοντέλα με κινητήρα K14D)	12V 36Ah 300A (EN) / 12V 44Ah 350A (EN)
Μπαταρία ιόντων λιθίου	Με σύστημα SHVS	Δεν απαιτείται συντήρηση*1
Ασφάλειες	Ανατρέξτε στο κεφάλαιο "ΕΛΕΓΧΟΣ ΚΑΙ ΣΥΝΤΗΡΗΣΗ".	

*1: Εάν η μπαταρία ιόντων λιθίου αποφορτισθεί τελείως δεν επαναφορτίζεται. Για την αντικατάσταση ή την απόρριψη μιας μπαταρίας ιόντων λιθίου απευθυνθείτε στον Επίσημο Συνεργάτη SUZUKI.

ΤΕΧΝΙΚΑ ΧΑΡΑΚΤΗΡΙΣΤΙΚΑ

ΕΙΔΟΣ: Φώτα		WATT	ΤΥΠΟΣ ΛΑΜΠΤΗΡΑ
Προβολείς	Αλογόνου	Μικρή σκάλα	H11
		Μεγάλη σκάλα	H7
	LED	LED	-
Εμπρός φώτα ομίχλης (προαιρετικός εξοπλισμός)		12V 35W	H8
		12V 55W	H11
Φώτα θέσεως		12V 5W	W5W
		LED	-
Φώτα ημέρας		12V 13W	P13W
		LED*1	-
Φλας	Εμπρός	12V 21W	PY21W
	Πίσω	12V 21W	PY21W
Πλευρικά φλας		(στο φτερό)	12V 5W
		(στους εξωτερικούς καθρέπτες)	LED
Πίσω φώτα/φώτα φρένων		12V 21/5W	P21/5W
		LED*1	-
Πίσω μεσαίο φως φρένων		12V 5W	W5W
Φως όπισθεν		12V 16W	W16W
Φως πινακίδας κυκλοφορίας		12V 5W	W5W
		LED*1	-
Πίσω φώτα ομίχλης		12V 21W	P21W

• Εάν απαιτείται η αντικατάσταση των παρακάτω λυχνιών του πίνακα, απευθυνθείτε στον Επίσημο Συνεργάτη SUZUKI.

*1 Επειδή αυτές οι λυχνίες δεν αφαιρούνται, δεν μπορούν να αντικατασταθούν. Αντικαταστήστε το σώμα τους εάν κάποια καεί.

ΕΙΔΟΣ: Φώτα		WATT	ΤΥΠΟΣ ΛΑΜΠΤΗΡΑ
Εσωτερικός φωτισμός	Ντουλαπάκι (προαιρετικός εξοπλισμός)	12V 1.4W	-
	Φώς χώρου ποδιών (προαιρετικός εξοπλισμός)/Φως θήκης πίνακα οργάνων (προαιρετικός εξοπλισμός)*1	LED	-
	Κεντρικό φωτιστικό (χωρίς ηλιοροφή)	12V 10W	-
	Άλλα φώτα	12V 5W	W5W
Φωτισμός καθρέπτη (προαιρετικός εξοπλισμός)		12V 3W	-

• Εάν απαιτείται η αντικατάσταση των παρακάτω λυχνιών του πίνακα, απευθυνθείτε στον Επίσημο Συνεργάτη SUZUKI.

*1 Επειδή αυτές οι λυχνίες δεν αφαιρούνται, δεν μπορούν να αντικατασταθούν. Αντικαταστήστε το σώμα τους εάν κάποια καεί.

ΤΕΧΝΙΚΑ ΧΑΡΑΚΤΗΡΙΣΤΙΚΑ

ΕΙΔΟΣ: ΤΡΟΧΟΙ ΚΑΙ ΕΛΑΣΤΙΚΑ	
Μέγεθος ελαστικών, εμπρός και πίσω	215/60R16 95H*1, 215/55R17 94V*1
Μέγεθος ζαντών	Ελαστικά 215/60R16: 16X6 1/2J Ελαστικά 215/55R17: 17X6 1/2J
Πίεση ελαστικών	Για πληροφορίες σχετικά με την πίεση ελαστικών, ανατρέξτε στην ετικέτα πληροφοριών για ελαστικά στην κολώνα της πλευράς οδηγού. Όταν επιβαίνουν μέχρι και 4 επιβάτες η οικονομική τιμή για τις πιέσεις ελαστικών που συνιστούνται για την επίτευξη οικονομίας στην κατανάλωση καυσίμου. ¹⁾ Εμπρός 280kPa (2.80 kg/cm ² , 41 psi) Πίσω 260kPa (2.60 kg/cm ² , 38 psi)
Συνιστώμενες χιονοαλυσίδες (για Ευρώπη)	Ακτινικό πάχος: 10 χιλ., αξονικό πάχος: 10 χιλ.
Συνιστώμενα χιονολάστιχα	215/60R16*2 ή 215/55R17 *2

ΣΗΜΕΙΩΣΗ:*

Αν μεταφέρετε περισσότερα από 4 άτομα, τηρήστε τις προβλεπόμενες πιέσεις που αναφέρονται στην ετικέτα πληροφοριών για Ελαστικά.

*1 Εάν δεν μπορείτε να προμηθευτείτε ελαστικά για το συγκεκριμένο όριο φορτίου και ταχύτητας, προμηθευτείτε ελαστικά με μεγαλύτερο όριο φορτίου και ταχύτητας.

*2 Εάν τοποθετείτε χιονολάστιχα:

- Βεβαιωθείτε ότι αυτά είναι ιδίου μεγέθους, δομής και ορίου φορτίου με τα ελαστικά του αυτοκινήτου σας.
- Τοποθετήστε χιονολάστιχα και στους τέσσερις τροχούς.
- Να γνωρίζετε ότι η μέγιστη επιτρεπόμενη ταχύτητα των χιονοελαστικών είναι μικρότερη από εκείνων του αυτοκινήτου σας.

Για περισσότερες πληροφορίες απευθυνθείτε στον Επίσημο Συνεργάτη SUZUKI.

ΕΙΔΟΣ: Συνιστώμενα Καύσιμα/Λιπαντικά και Χωρητικότητες		
Καύσιμο		Ανατρέξτε στο κεφάλαιο “ΣΥΣΤΑΣΕΙΣ ΓΙΑ ΚΑΥΣΙΜΟ” 47 L (10.3 Imp gal)
Για κινητήρα	Κινητήρας M16A	Κατηγοριοποίηση: ACEA A1/B1, A3/B3, A3/B4, A5/B5 API SL, SM ή SN ILSAC GF-3, GF-4 ή GF-5 Πυκνότητα: SAE 0W-20 3.9 L (6.9 Imp pt) (με αντικατάσταση φίλτρου)
	Κινητήρας K10C	Κατηγοριοποίηση: ACEA A1/B1, A3/B3, A3/B4, A5/B5 API SL, SM ή SN ILSAC GF-3, GF-4 ή GF-5 Πυκνότητα: SAE 5W-30 2.9 L (5.1 Imp pt) (με αντικατάσταση φίλτρου)
	Κινητήρας K14C	Κατηγοριοποίηση: ACEA A1/B1, A3/B3, A3/B4, A5/B5 API SL, SM ή SN ILSAC GF-3, GF-4 ή GF-5 Πυκνότητα: SAE 5W-30 3.3 L (5.8 Imp pt) (με αντικατάσταση φίλτρου)
	Κινητήρας K14D	Κατηγοριοποίηση: ACEA A1/B1, A3/B3, A3/B4, A5/B5 API SL, SM ή SN ILSAC GF-3, GF-4 ή GF-5 Πυκνότητα: SAE 5W-30 3.6 L (6.3 Imp pt) (με αντικατάσταση φίλτρου)

ΤΕΧΝΙΚΑ ΧΑΡΑΚΤΗΡΙΣΤΙΚΑ

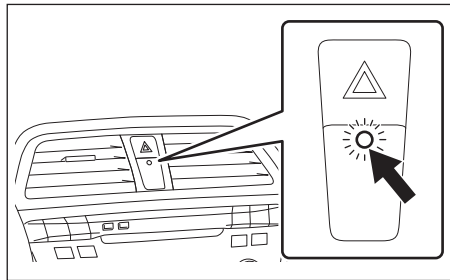
ΕΙΔΟΣ: Συνιστώμενα Καύσιμα/Λιπαντικά και Χωρητικότητα					
Ψυκτικό υγρό	Κινητήρας M16A	M/T	SUZUKI LLC: Super (μπλε)	5.8 L (10.2 Imp pt) (συμπεριλαμβανομένου του δοχείου διαστολής)	
		A/T		6.2 L (10.9 Imp pt) (συμπεριλαμβανομένου του δοχείου διαστολής)	
	Κινητήρας K10C	M/T		5.4 L (9.5 Imp pt) (συμπεριλαμβανομένου του δοχείου διαστολής)	
		A/T		5.6 L (9.9 Imp pt) (συμπεριλαμβανομένου του δοχείου διαστολής)	
	Κινητήρας K14C	M/T		5.5 L (9.7 Imp pt) (συμπεριλαμβανομένου του δοχείου διαστολής)	
		A/T		5.7 L (10.0 Imp pt) (συμπεριλαμβανομένου του δοχείου διαστολής)	
	Κινητήρας K14D				6.7 L (11.8 Imp pt) (συμπεριλαμβανομένου του δοχείου διαστολής)
	Υγρό μηχανικού κιβωτίου	Κινητήρας M16A		SUZUKI GEAR OIL 75W	2.5 L (4.4 Imp pt)
Κινητήρας K10C		2.5 L (4.4 Imp pt)			
Κινητήρας K14C		2.8 L (4.9 Imp pt)			
Κινητήρας K14D		2.8 L (4.9 Imp pt)			
Υγρό αυτόματου κιβωτίου	Κινητήρας M16A	SUZUKI AT OIL AW 4	5.8 L (10.2 Imp pt)		
	Κινητήρας K10C & K14C		6.2 L (10.9 Imp pt)		
Λάδι μετάδοσης	4WD	Κινητήρας με 6M/T κιβώτιο	SUZUKI GEAR OIL 75W- 85	0.87L (1.5 Imp pt)	
		A/T		0.91L (1.6 Imp pt)	
Λάδι διαφορικού	4WD		SUZUKI GEAR OIL 75W- 85	0.73 L (1.3 Imp pt)	
Υγρά φρένων/συμπλέκτη			SAE J1704 ή DOT4	-	

ΣΥΜΠΛΗΡΩΜΑ

Μοντέλο για Ισραήλ και Ρωσία	12-1
Μοντέλο για Ρωσία και χώρες που υποστηρίζουν το σύστημα ERA-GLONASS.....	12-1
Μοντέλο για Ρωσία	12-11
Μοντέλο για Σιγκαπούρη.....	12-31

Μοντέλο για Ισραήλ και Ρωσία

Ενδεικτική λυχνία συναγερμού

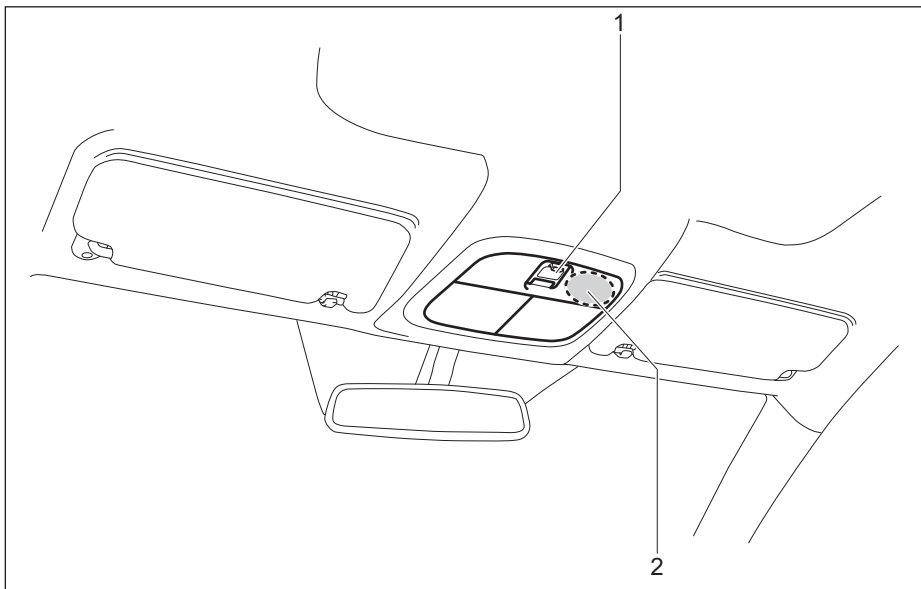


Η ενδεικτική λυχνία θα αναβοσβήνει όταν ο κεντρικός διακόπτης ή ο διακόπτης κινητήρα βρίσκεται στην θέση “LOCK” ή “ACC”. Η ενδεικτική λυχνία λειτουργεί σαν αποτρεπτική για κάποιον που θέλει να παραβιάσει το αυτοκίνητο υποδεικνύοντας την πιθανή ύπαρξη συστήματος συναγερμού σε αυτό.

Μοντέλο για Ρωσία και χώρες που υποστηρίζουν το σύστημα ERA-GLONASS

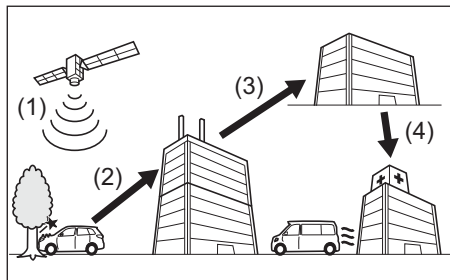
Το σύστημα ERA-GLONASS (οδική βοήθεια έκτακτης ανάγκης - σύστημα δορυφορικής πλοήγησης) αποτελεί εξοπλισμό του αυτοκινήτου. Το αυτοκίνητο σας διαθέτει το σύστημα εφόσον υπάρχει εγκατεστημένο σε αυτό το μπουτόν “SOS” και το μικρόφωνο του συστήματος ERA-GLONASS.

Περιγραφή εξοπλισμού



1. Μπουτόν “SOS”
2. Μικρόφωνο ERA-GLONASS

Οδική βοήθεια έκτακτης ανάγκης - Σύστημα δορυφορικής πλοήγησης (ERA-GLONASS)



- (1) Τα δεδομένα τοποθεσίας παραλήφθηκαν.
- (2) Οι πληροφορίες για το αυτοκίνητο απεστάλησαν στο κέντρο βοήθειας.
- (3) Το κέντρο βοήθειας ενημερώνει το τοπικό κέντρο EMERCOM (τηλ. 112) για τις συνθήκες του ατυχήματος.
- (4) Το όχημα οδικής βοήθειας απεστέλλει.

Το σύστημα ERA-GLONASS (οδική βοήθεια έκτακτης ανάγκης - σύστημα δορυφορικής πλοήγησης) αποτελεί εξοπλισμό του αυτοκινήτου. Αυτό το σύστημα αποστέλλει αυτόματα πληροφορίες στο κέντρο βοήθειας όταν συμβεί κάποια σύγκρουση και επικοινωνεί με ένα αντιπρόσωπο ERA-GLONASS για άμεση βοήθεια.

ΣΗΜΕΙΩΣΗ:

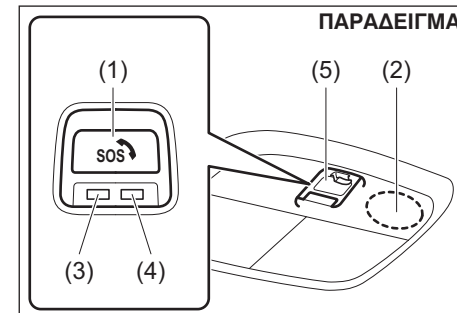
- Μερικές χώρες διαθέτουν περιορισμένη λειτουργία λήψης κλήσεων έκτακτης ανάγκης. Η λειτουργία του συστήματος ERA-GLONASS σε αυτές τις χώρες προωθεί αυτόματα την κλήση στο τοπικό κέντρο βοήθειας EMERCOM.
- Η ευθύνη των εξαρτημάτων του συστήματος ERA-GLONASS (εκτός του εξοπλισμού που υπάρχει εγκατεστημένος στο αυτοκίνητο) ανήκει στον χειριστή του συστήματος.

▲ ΠΡΟΣΟΧΗ

- Το σύστημα ERA-GLONASS είναι διαθέσιμο σε περιοχές που υπάρχει σήμα κινητής τηλεφωνίας. Το σύστημα αυτό δεν μπορεί να χρησιμοποιηθεί σε περιοχές όπου δεν υπάρχει δυνατότητα εκπομπής ή λήψης σήματος.
- Εάν υπάρχει δυσλειτουργία στο μικρόφωνο, το μεγάφωνο ή του μπουτόν SOS το σύστημα ERA-GLONASS δεν θα λειτουργήσει σωστά. Θα πρέπει να απευθυνθείτε στον Επίσημο Συνεργάτη SUZUKI για να ελέγξει το σύστημα.
- Για σωστές συνθήκες λειτουργίας του συστήματος ERA-GLONASS, να χρησιμοποιείτε γνήσιο ηχοσύστημα της SUZUKI.

Χρήση του συστήματος ERA-GLONASS

Το σύστημα ERA-GLONASS διαθέτει δύο λειτουργίες, αυτόματη και χειροκίνητη.



- (1) Μπουτόν “SOS”
- (2) Μικρόφωνο (πλευρά θέσης συνοδηγού)
- (3) Πράσινη ενδεικτική λυχνία
- (4) Κόκκινη ενδεικτική λυχνία
- (5) Κάλυμα

Αυτόματη λειτουργία

Το σύστημα ERA-GLONASS λειτουργεί όταν ο κεντρικός διακόπτης ή ο διακόπτης κινητήρα βρίσκεται στην θέση ON. Στην περίπτωση σύγκρουσης κατά την οποία ενεργοποιήθηκε κάποιος αερόσακος του αυτοκινήτου σήμα σχετικά με την θέση του αυτοκινήτου αποστέλλεται αυτόματα στο κέντρο βοήθειας.

Η πράσινη ενδεικτική λυχνία (3) διαφοροποιείται και από κατάσταση αναβοσβήματος παραμένει αναμένη, και εσείς μπορείτε να επικοινωνήσετε με έναν αντιπρόσωπο ERA-GLONASS χρησιμοποιώντας το μικρόφωνο (2).

ΣΗΜΕΙΩΣΗ:

Εάν κάποιος αερόσακος ενεργοποιηθεί μια φορά, δεν πραγματοποιείται αυτόματη κλήση.

Χειροκίνητη λειτουργία

Ανοίξτε το κάλυμα (5). Όταν ο κεντρικός διακόπτης ή ο διακόπτης κινητήρα βρίσκεται στην θέση ON πατήστε και κρατήστε πατημένο το μπουτόν SOS (1) για περισσότερο από 2 δευτερόλεπτα και στην συνέχεια αφήστε το.

Η πράσινη ενδεικτική λυχνία (3) διαφοροποιείται και από κατάσταση αναβοσβήματος παραμένει αναμένη, και εσείς μπορείτε να επικοινωνήσετε με έναν αντιπρόσωπο ERA-GLONASS χρησιμοποιώντας το μικρόφωνο (2).

ΣΗΜΕΙΩΣΗ:

(Μόνο για χειροκίνητη λειτουργία)

Μην πραγματοποιείτε δοκιμή χρησιμοποιώντας την χειροκίνητη λειτουργία.

Εάν η δοκιμή είναι αναγκαία πραγματοποιήστε την χρησιμοποιώντας την κατάσταση δοκιμής. Ανατρέξτε στο "Πώς να χρησιμοποιήσετε την κατάσταση δοκιμής" σε αυτό το κεφάλαιο, για λεπτομέρειες.

Πραγματοποιήστε ακύρωση εάν το σύστημα λειτουργήσει τυχαία. Ανατρέξτε στο "Ακύρωση συστήματος ERA-GLONASS" σε αυτό το κεφάλαιο, για λεπτομέρειες.

ΣΗΜΕΙΩΣΗ:

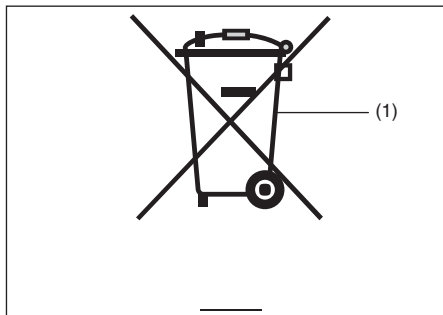
(Για αυτόματη και χειροκίνητη λειτουργία)

- *Ακούγεται ένας ήχος κατά την έναρξη, την επικοινωνία και την ολοκλήρωση της κλήσης.*
- *Οι πληροφορίες του αυτοκινήτου (για παράδειγμα η τοποθεσία, ο αριθμός πλαισίου, ο χρόνος του ατυχήματος κλπ) αποστέλλονται στο κέντρο βοήθειας όταν λειτουργήσει το σύστημα ERA-GLONASS. Οι παραπάνω πληροφορίες αποστέλλονται μόνον όταν πραγματοποιηθεί κλήση έκτακτης ανάγκης. Η συνομιλία καταγράφεται μόνον στο κέντρο βοήθειας και όχι στο αυτοκίνητο.*
- *Η επικοινωνία με τον αντιπρόσωπο μπορεί να ακουστεί μέσω του μεγαφώνου που βρίσκεται στην πλευρά του συνοδηγού. Εάν το ηχοσύστημα βρίσκεται σε λειτουργία σιγεί αυτόματα δίνοντας προτεραιότητα στην επικοινωνία του συστήματος ERA-GLONASS.*
- *Το σύστημα ERA-GLONASS περιλαμβάνει ενσωματωμένη μπαταρία για να λειτουργήσει στην περίπτωση ζημιάς της μπαταρίας του αυτοκινήτου που τυχόν προκληθεί κατά τα ατύχημα. Η διάρκεια ζωής της μπαταρίας είναι περίπου 3 χρόνια και σε θερμοκρασίες από -40°C μέχρι 85°C (-40°F μέχρι 185°F).*

- Εάν η κόκκινη ενδεικτική λυχνία αναβοσβήνει κάθε ένα δευτερόλεπτο και η προειδοποιητική λυχνία συστήματος ERA-GLONASS ανάψει ταυτόχρονα, υπάρχει κάποια δυσλειτουργία ή η μπαταρία του συστήματος έχει αποφορτισθεί. Θα πρέπει να απευθυνθείτε στον Επίσημο Συνεργάτη SUZUKI για να ελέγξει το σύστημα. Εάν η μπαταρία του συστήματος αποφορτισθεί θα πρέπει να την αντικαταστήσετε το συντομότερο δυνατόν ακόμα και εάν η υπολειπόμενη ισχύς της αρκεί για 10λεπτη συνομιλία με τον αντιπρόσωπο ERA-GLONASS. Η ενσωματωμένη μπαταρία είναι σχεδιασμένη αποκλειστικά για αυτό το σύστημα. Γιαυτό, θα πρέπει να αντικατασταθεί από τον Επίσημο Συνεργάτη SUZUKI.

ΣΗΜΕΙΩΣΗ:

Οι χρησιμοποιημένες μπαταρίες θα πρέπει να απορρίπτονται σωστά και βάσει της ισχύουσας νομοθεσίας. Δεν θα πρέπει να απορρίπτονται στα οικιακά απορρίματα.



(1) Σύμβολο διαγραμμένου κάδου απορριμάτων

Το σύμβολο (1) διαγραμμένου κάδου απορριμάτων υποδεικνύει ότι οι χρησιμοποιημένες μπαταρίες θα πρέπει να συλλέγονται ξεχωριστά από τα οικιακά απορρίματα.

Επιβεβαιώνοντας ότι η χρησιμοποιημένη μπαταρία απορρίφθηκε σωστά βοηθάτε στη προστασία του περιβάλλοντος και της ανθρώπινης υγείας. Η ανακύκλωση υλικών βοηθά στην εξοικονόμηση των φυσικών πόρων. Για περισσότερο λεπτομερείς πληροφορίες σχετικά με την απόρριψη ή την ανακύκλωση των χρησιμοποιημένων μπαταριών απευθυνθείτε στον Επίσημο Συνεργάτη SUZUKI.

ΣΥΜΠΛΗΡΩΜΑ

Ενδεικτική λυχνία

Η ενδεικτική λυχνία στο μπουτόν “SOS” λειτουργεί ως ακολούθως και βάσει της κατάστασης του συστήματος ERA-GLONASS.

Πράσινη ενδεικτική λυχνία	Κόκκινη ενδεικτική λυχνία	Κατάσταση
OFF	OFF	Κανονικά.
ON	ON	Για περίπου 30 δευτερόλεπτα αφότου ο κεντρικός διακόπτης ή ο διακόπτης κινητήρα γυρίσει στην θέση ON (#1). (Για 2 δευτερόλεπτα αφού ο κεντρικός διακόπτης ή ο διακόπτης κινητήρα γυρίσει στην θέση ON μέσα σε διάστημα 60 δευτερολέπτων αφότου έχει προηγουμένως γυρίσει στην θέση OFF.)
Αναβοσβήνει (Περίπου κάθε 3 δευτερόλεπτα)	OFF	Δεν υπάρχει σήμα σύνδεσης GLONASS/GPS (#2). Η συσκευή ERA-GLONASS είναι εκτός εύρους επικοινωνιών.
Αναβοσβήνει (Περίπου κάθε 1 δευτερόλεπτο)	OFF	Έναρξη επικοινωνίας συστήματος ERA-GLONASS.
ON	OFF	Επικοινωνία συστήματος ERA-GLONASS.
	OFF	Κανονική ολοκλήρωση επικοινωνίας συστήματος ERA-GLONASS. (#3)
OFF	Αναβοσβήνει (Περίπου κάθε 1 δευτερόλεπτο)	Αποφορτισμένη μπαταρία ή δυσλειτουργία συστήματος ERA-GLONASS. (#4)
OFF	Αναβοσβήνει (Περίπου κάθε 0.3 δευτερόλεπτο)	Αφύσικη ολοκλήρωση ή αποτυχία επικοινωνίας συστήματος ERA-GLONASS.

#1 Εάν η πράσινη και η κόκκινη ενδεικτική λυχνία στο μπουτόν SOS παραμένει αναμμένη, η χειροκίνητη λειτουργία δεν μπορεί να ενεργοποιηθεί ακόμα και εάν το μπουτόν SOS έχει πατηθεί. Εάν συμβεί σύγκρουση στην παραπάνω κατάσταση η ενδεικτική λυχνία σβήνει και αυτόματα ξεκινά η λειτουργία του συστήματος ERA-GLONASS.


#2 Μπορείτε να διαμορφώσετε το σύστημα έτσι ώστε η πράσινη ενδεικτική λυχνία να μην αναβοσβήνει. Απευθυνθείτε στον Επίσημο Συνεργάτη SUZUKI για λεπτομέρειες.

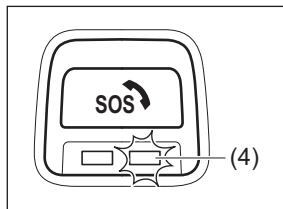
#3 Μόλις ολοκληρωθεί η κλήση η πράσινη ή η κόκκινη λυχνία LED μπορεί να αναβοσβήσει ανάλογα με τις προδιαγραφές του κέντρου βοήθειας.

#4 Ταυτόχρονα εμφανίζονται προειδοποιητικά μηνύματα στην οθόνη πληροφοριών. Θα πρέπει να απευθυνθείτε στον Επίσημο Συνεργάτη SUZUKI για έλεγχο.

Προειδοποιητικά και Ενδεικτικά μηνύματα

Στην οθόνη πληροφοριών εμφανίζονται προειδοποιητικά και ενδεικτικά μηνύματα για να ενημερωθεί ο οδηγός για τυχόν δυσλειτουργία ή προβλήματα του συστήματος ERA-GLONASS.

Προειδοποιητικά και Ενδεικτικά μηνύματα	Ήχος	Αιτία και Επιδιόρθωση
	<p>Μπιπ (μία φορά από τον εσωτερικό βομβητή)</p>	<p>Μπορεί να υπάρχει δυσλειτουργία στο σύστημα ERA-GLONASS. (#1) Απευθυνθείτε στον Επίσημο Συνεργάτη SUZUKI για να ελέγξει το σύστημα.</p>



(#1) Εάν η κύρια προειδοποιητική λυχνία αναβοσβήνει, η κόκκινη ενδεικτική λυχνία (4) στο μπουτόν SOS θα αναβοσβήνει επίσης (περίπου κάθε ένα δευτερόλεπτο).

Ακύρωση συστήματος ERA-GLONASS

Η λειτουργία του συστήματος μπορεί να ακυρωθεί μόνον όταν η επικοινωνία πραγματοποιείται μέσω της χειροκίνητης λειτουργίας. Η λειτουργία ακυρώνεται εάν το μπουτόν SOS (1) πατηθεί προτού πραγματοποιηθεί η σύνδεση με τον αντιπρόσωπο της ERA-GLONASS.

ΣΗΜΕΙΩΣΗ:

- Η επικοινωνία δεν μπορεί να ακυρωθεί στην αυτόματη λειτουργία του συστήματος.
- Η ακύρωση της επικοινωνίας είναι διαθέσιμη μέσα σε διάστημα 10 δευτερολέπτων από την στιγμή που πατήθηκε το μπουτόν SOS.
- Η επικοινωνία δεν μπορεί να ακυρωθεί από το αυτοκίνητο αφού πραγματοποιηθεί η σύνδεση με το κέντρο βοήθειας. Θα πρέπει να ζητήσετε από τον αντιπρόσωπο να ακυρώσει την επικοινωνία.

Πως να χρησιμοποιήσετε την κατάσταση δοκιμής

Με την κατάσταση δοκιμής μπορείτε να ελέγξετε ότι το σύστημα ERA-GLONASS λειτουργεί σωστά ή όχι.

ΣΗΜΕΙΩΣΗ:

Όταν το σύστημα βρίσκεται στην κατάσταση δοκιμής δεν μπορεί να πραγματοποιηθεί έκτακτη κλήση ακόμα και εάν συμβεί κάποιο ατύχημα.

Σταθμεύστε το αυτοκίνητο σας σε ασφαλές σημείο και λειτουργήστε την κατάσταση δοκιμής.

Είσοδος στην κατάσταση δοκιμής

Για να ξεκινήσετε την κατάσταση δοκιμής πραγματοποιήστε τα εξής:

- 1) Γυρίστε τον κεντρικό διακόπτη ή τον διακόπτη κινητήρα στην θέση "LOCK".
- 2) Κλείστε την πόρτα οδηγού και ενεργοποιήστε πλήρως το χειρόφρενο με το αυτοκίνητο σταθμευμένο.
- 3) Γυρίστε τον κεντρικό διακόπτη ή τον διακόπτη κινητήρα στην θέση ON και περιμένετε για περίπου 60 δευτερόλεπτα.

ΣΗΜΕΙΩΣΗ:

Όλες οι ενέργειες στα παρακάτω βήματα 4), 5) και 6) θα πρέπει να ολοκληρωθούν μέσα σε 20 δευτερόλεπτα.

- 4) Απενεργοποιήστε και επανεργοποιήστε και πάλι το χειρόφρενο. Επαναλάβετε αυτή την διαδικασία 3 φορές (στο τέλος το χειρόφρενο θα πρέπει να είναι ενεργοποιημένο).
- 5) Ανοίξτε και στην συνέχεια κλείστε την πόρτα οδηγού.
- 6) Απενεργοποιήστε και επανεργοποιήστε και πάλι το χειρόφρενο. Επαναλάβετε αυτή την διαδικασία 3 φορές (στο τέλος το χειρόφρενο θα πρέπει να είναι ενεργοποιημένο).
- 7) Το σύστημα ERA-GLONASS εκκινεί την κατάσταση δοκιμής. Στο μπουτόν SOS η πράσινη ενδεικτική λυχνία σβήνει και η κόκκινη αναβοσβήνει κάθε 3 δευτερόλεπτα συνεχώς στην κατάσταση δοκιμής.

ΣΗΜΕΙΩΣΗ:

Ακούγεται ένας ήχος όταν εκκινεί και όταν ολοκληρώνεται η διαδικασία δοκιμής.

Δοκιμαστική κλήση

Η σωστή λειτουργία του συστήματος ERA-GLONASS μπορεί να ελεγχθεί χρησιμοποιώντας το μικρόφωνο, το megάφωνο και το κέντρο βοήθειας ως εξής.

- 1) Ελέγξτε ότι στο μπουτόν SOS (1) η πράσινη ενδεικτική λυχνία (3) είναι σβηστή και η κόκκινη (4) αναβοσβήνει συνεχώς για κάθε 3 δευτερόλεπτα.
- 2) Πατήστε και κρατήστε πατημένο για περισσότερο από 2 δευτερόλεπτα το μπουτόν SOS (1). Στην συνέχεια αφήστε το.
- 3) Η κόκκινη ενδεικτική λυχνία (4) θα παραμείνει αναμένη για 5 δευτερόλεπτα ομιλίας στο μικρόφωνο.
- 4) Η διαδικασία της διάρκειας πραγματοποιείται από το σύστημα για μερικά δευτερόλεπτα.
- 5) Η πράσινη (3) ενδεικτική λυχνία θα παραμείνει αναμένη για 5 δευτερόλεπτα και εσείς θα μπορείτε να ακούτε την φωνή σας από το megάφωνο.
- 6) Η πράσινη (3) και η κόκκινη (4) ενδεικτική λυχνία διαφοροποιούν την διάρκεια αναβοσβήματος κάθε 1 δευτερόλεπτο σε επόμενα 10 δευτερόλεπτα. Κατά την διάρκεια αυτή, θα πρέπει να επιβεβαιώσετε ότι ο ήχος καταγράφηκε και αναπαράχθηκε κανονικά.

Πατώντας το μπουτόν SOS (1) αναβοσβήματος της πράσινης και της κόκκινης ενδεικτικής λυχνίας σημαίνει ότι η δοκιμή πραγματοποιήθηκε σωστά, διαφορετικά η δοκιμή απέτυχε. Στην περίπτωση αυτή μην πατήσετε το μπουτόν SOS.

- 7) Η δοκιμαστική κλήση αρχίζει αυτόματα. Η πράσινη ενδεικτική λυχνία (3) διαφοροποιεί την διάρκεια αναβοσβήματος κάθε 1 δευτερόλεπτο και η κόκκινη ενδεικτική λυχνία (4) διαφοροποιεί την διάρκεια αναβοσβήματος κάθε 3 δευτερόλεπτα.
- 8) Η πράσινη ενδεικτική λυχνία (3) θα διαφοροποιήσει το διάστημα αναβοσβήματος (περίπου κάθε 1 δευτερόλεπτο) σε αναμμένα.
- 9) Η πράσινη ενδεικτική λυχνία (3) θα διαφοροποιήσει το διάστημα αναβοσβήματος κάθε 0.3 δευτερόλεπτα και στην συνέχεια θα σβήσει.
- 10) Η κατάσταση δοκιμής θα ολοκληρωθεί αυτόματα.

Για να εξέλθετε από την κατάσταση δοκιμής

Για να εξέλθετε από την κατάσταση δοκιμής πραγματοποιήστε μια από τις παρακάτω 3 μεθόδους.

- Γυρίστε τον κεντρικό διακόπτη ή τον διακόπτη κινητήρα στην θέση "LOCK".
- Ξεκινήστε να οδηγείτε το αυτοκίνητο.
- Ολοκληρώστε την δοκιμαστική κλήση.

ΣΥΜΠΛΗΡΩΜΑ

Ενδεικτική λυχνία (στη κατάσταση δοκιμής)

Η ενδεικτική λυχνία στο μπουτόν SOS λειτουργεί ως ακολούθως και βάσει της κατάστασης του συστήματος ERA-GLONASS.

Πράσινη ενδεικτική λυχνία	Κόκκινη ενδεικτική λυχνία	Κατάσταση
OFF	Αναβοσβήνει (Περίπου κάθε 3 δευτερόλεπτα)	Κανονικά (κατάσταση δοκιμής).
OFF	ON (περίπου 5 δευτερόλεπτα)	Μιλάτε στο μικρόφωνο.
ON (περίπου 5 δευτερόλεπτα)	OFF	Ακούτε την φωνή σας από το μεγάφωνο.
Αναβοσβήνει (Περίπου κάθε 1 δευτερόλεπτο)	Αναβοσβήνει (Περίπου κάθε 1 δευτερόλεπτο)	Επιβεβαίωση ότι το ηχοσύστημα κατέγραψε/αναπαρήγαγε σωστά. Εάν είναι σωστό πατήστε το μπουτόν SOS.
Αναβοσβήνει (Περίπου κάθε 1 δευτερόλεπτο)	Αναβοσβήνει (Περίπου κάθε 3 δευτερόλεπτα)	Έναρξη επικοινωνίας κατάστασης δοκιμής.
ON	Αναβοσβήνει (Περίπου κάθε 3 δευτερόλεπτα)	Πραγματοποίηση επικοινωνίας κατάστασης δοκιμής.
Αναβοσβήνει (Περίπου κάθε 0.3 δευτερόλεπτα)	Αναβοσβήνει (Περίπου κάθε 3 δευτερόλεπτα)	Ολοκλήρωση επικοινωνίας δοκιμής κανονικά (#1).
OFF	Αναβοσβήνει (Περίπου κάθε 0.3 δευτερόλεπτο)	Αφύσικη ολοκλήρωση ή αποτυχία επικοινωνίας κατάστασης δοκιμής.

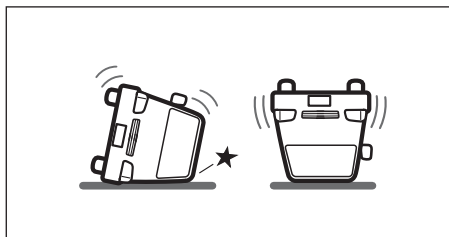
#1 Όταν πραγματοποιηθεί η δοκιμαστική κλήση, παρακαλούμε περιμένετε να ακούσετε ότι η αποστολή των δεδομένων του αυτοκινήτου πραγματοποιήθηκε κανονικά.

Αυτό αποτελεί την επιβεβαίωση ότι η δοκιμαστική κλήση λειτουργεί σωστά.

Όταν ολοκληρωθεί η δοκιμαστική κλήση μπορεί η πράσινη ή η κόκκινη ενδεικτική λυχνία να αναβοσβήσουν ανάλογα με τις προδιαγραφές του κέντρου βοήθειας.

Ενεργοποίηση συστήματος προετανήρων ζωνών ασφαλείας σε περίπτωση ανατροπής του οχήματος

Οι προετανήρες ενεργοποιούνται στις περισσότερες περιπτώσεις ανατροπής και σε πλευρικές συγκρούσεις για να ενεργοποιηθούν οι αερόσακοι.

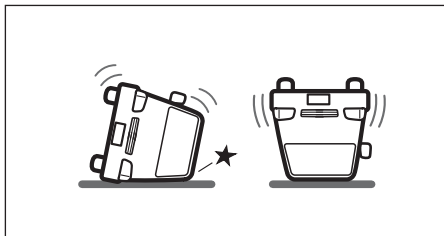


- Ανατροπή οχήματος

Ενεργοποίηση αερόσακων τύπου κουρτίνας σε περίπτωση ανατροπής του οχήματος

Οι πλευρικοί αερόσακοι τύπου κουρτίνας ενεργοποιούνται στις περισσότερες περιπτώσεις ανατροπής και σε πλευρικές συγκρούσεις.

Στη περίπτωση ανατροπής του οχήματος και οι δύο πλευρικοί αερόσακοι ενεργοποιούνται. Στη περίπτωση σοβαρής πλευρικής σύγκρουσης ο πλευρικός αερόσακος στη πλευρά της σύγκρουσης θα ενεργοποιηθεί.



- Ανατροπή οχήματος

Μοντέλο για Ρωσία

Σύστημα κλιματισμού

ΣΗΜΕΙΩΣΗ:

Το αυτοκίνητο σας, χρησιμοποιεί στο σύστημα κλιματισμού το ψυκτικό HFO-134a, γνωστότερο ως "R-134a". Αυτό αντικατέστησε το R-12 το 1993 για χρήση στα αυτοκίνητα. Υπάρχουν και άλλα ψυκτικά διαθέσιμα, αλλά στο αυτοκίνητο σας θα πρέπει να χρησιμοποιείτε μόνο το R-134a.

ΣΗΜΑΝΤΙΚΗ ΣΗΜΕΙΩΣΗ

Χρησιμοποιώντας λάθος ψυκτικό μπορεί να προκληθεί ζημιά στο σύστημα κλιματισμού του αυτοκινήτου σας. Να χρησιμοποιείτε μόνο το R-134a. Μην αναμιγνύετε ή αντικαθιστάτε το ψυκτικό R-134a με άλλα.

Πρόγραμμα Περιοδικής συντήρησης (για μοντέλο Ρωσίας) (κινητήρας M16A)

“Α”: Αντικαταστήστε

“Ε”: Ελέγξτε, καθαρίστε, ρυθμίστε, λιπάνετε
ή αντικαταστήστε εάν είναι απαραίτητο

ΣΗΜΕΙΩΣΗ:

Ο πίνακας που ακολουθεί περιλαμβάνει τις εργασίες συντήρησης του αυτοκινήτου όπως έχουν προγραμματιστεί μέχρι τα 180.000 χλμ. (108.000 μίλια) Μετά τα 180.000 χλμ. (108.000 μίλια), επαναλάβετε τις ίδιες εργασίες συντήρησης στα ίδια αντίστοιχα χρονικά διαστήματα.

- Για 2-1. “Μπουζί νικελίου”, αντικαταστήστε κάθε 50000 χλμ. βάσει της τοπικής νομοθεσίας.

*Διάστημα: Αυτό το διάστημα θα πρέπει να εκτιμάται με βάση την ένδειξη του χιλιομετρητή ή τους μήνες, ανάλογα με το τι προηγείται.	χλμ. (X1000)	15	30	45	60	75	90
	μίλια (X1000)	9	18	27	36	45	54
	μήνες	12	24	36	48	60	72
ΚΙΝΗΤΗΡΑΣ							
*1-1. Ιμάντας κίνησης	Έλεγχος τάσης, *Ρύθμιση, *Αντικατάσταση	-	-	E	-	-	A
*1-2. Διάκενο Βαλβίδων		-	E	-	E	-	E
1-3. Λάδι και φίλτρο κινητήρα		A	A	A	A	A	A
1-4. Ψυκτικό υγρό	SUZUKI LLC: Super (μπλε) (#2) Πρώτη φορά μόνο:	Αντικαταστήστε κάθε 150000 χλμ. (90000 μίλια) ή 96 μήνες.					
	Δεύτερη φορά και μετά:	Αντικαταστήστε κάθε 75000 χλμ. (45000 μίλια) ή 48 μήνες.					
	SUZUKI LLC: Standard (Πράσινο)	-	-	A	-	-	A
*1-5. Σύστημα εξάτμισης (εκτός καταλύτη)		-	E	-	E	-	E
ΑΝΑΦΛΕΞΗ							
2-1. Μπουζί Όταν χρησιμοποιείτε αμόλυβδη (Κανονικό) Νικελίου		-	-	A	-	-	A
Μπουζί Όταν χρησιμοποιείτε με μόλυβδο , ανατρέξτε στο “Συντήρηση σε δύσκολες συνθήκες”.							
ΚΑΥΣΙΜΟ							
3-1. Στοιχείο φίλτρου αέρα	Ασφαλτοστρωμένος δρόμος	E	E	A	E	E	A
	Συνθήκες σκόνης	Ανατρέξτε στο “Συντήρηση σε δύσκολες συνθήκες”.					
*3-2. Σωληνώσεις καυσίμου		-	E	-	E	-	E
*3-3. Ρεζερβουάρ καυσίμου		-	-	E	-	-	E
ΣΥΣΤΗΜΑ ΕΛΕΓΧΟΥ ΚΑΥΣΑΕΡΙΩΝ							
*4-1. Βαλβίδα PCV		-	-	-	-	-	E
*4-2. Σύστημα ελέγχου αναθυμιάσεων καυσίμου		-	-	-	-	-	E

#1: Βεβαιωθείτε ότι ελέγχετε το ψυκτικό υγρό όπως αναφέρεται στο κεφάλαιο “ΛΕΙΤΟΥΡΓΩΝΤΑΣ ΤΟ ΟΧΗΜΑ ΣΑΣ”.

Εάν αντικαταστήσετε το ψυκτικό υγρό με διαφορετικό από το SUZUKI LLC: Super (Μπλε), ακολουθήστε το πρόγραμμα για το SUZUKI LLC: Standard (Πράσινο).

ΣΥΜΠΛΗΡΩΜΑ

*Διάστημα: Αυτό το διάστημα θα πρέπει να εκτιμάται με βάση την ένδειξη του χιλιομετρητή ή τους μήνες, ανάλογα με το τι προηγείται.		χλμ. (X1000)	105	120	135	150	165	180
		μίλια (X1000)	63	72	81	90	99	108
		μήνες	84	96	108	120	132	144
ΚΙΝΗΤΗΡΑΣ								
*1-1. Ιμάντας κίνησης	Έλεγχος τάσης, *Ρύθμιση, *Αντικατάσταση		E	E	E	A	E	A
*1-2. Διάκενο Βαλβίδων			-	E	-	E	-	E
1-3. Λάδι και φίλτρο κινητήρα			A	A	A	A	A	A
1-4. Ψυκτικό υγρό	SUZUKI LLC: Super (μπλε) (#2) Πρώτη φορά μόνο:	Αντικαταστήστε κάθε 150000 χλμ. (90000 μίλια) ή 96 μήνες.						
	Δεύτερη φορά και μετά:	Αντικαταστήστε κάθε 75000 χλμ. (45000 μίλια) ή 48 μήνες.						
	SUZUKI LLC: Standard (Πράσινο)		-	-	A	-	-	A
*1-5. Σύστημα εξάτμισης (εκτός καταλύτη)			-	E	-	E	-	E
ΑΝΑΦΛΕΞΗ								
2-1. Μπουζί Όταν χρησιμοποιείτε αμόλυβδη (Κανονικό) Νικελίου			-	-	A	-	-	A
	Μπουζί Όταν χρησιμοποιείτε με μόλυβδο , ανατρέξτε στο “Συντήρηση σε δύσκολες συνθήκες”.							
ΚΑΥΣΙΜΟ								
3-1. Στοιχείο φίλτρου αέρα	Ασφαλτοστρωμένος δρόμος		E	E	A	E	E	A
	Συνθήκες σκόνης							
		Ανατρέξτε στο “Συντήρηση σε δύσκολες συνθήκες”.						
*3-2. Σωληνώσεις καυσίμου			-	E	-	E	-	E
*3-3. Ρεζερβουάρ καυσίμου			-	-	E	-	-	E
ΣΥΣΤΗΜΑ ΕΛΕΓΧΟΥ ΚΑΥΣΑΕΡΙΩΝ								
*4-1. Βαλβίδα PCV			-	-	-	-	-	E
*4-2. Σύστημα ελέγχου αναθυμιάσεων καυσίμου			-	-	-	-	-	E

#1: Βεβαιωθείτε ότι ελέγχετε το ψυκτικό υγρό όπως αναφέρεται στο κεφάλαιο “ΛΕΙΤΟΥΡΓΩΝΤΑΣ ΤΟ ΟΧΗΜΑ ΣΑΣ”.

Εάν αντικαταστήσετε το ψυκτικό υγρό με διαφορετικό από το SUZUKI LLC: Super (Μπλε), ακολουθήστε το πρόγραμμα για το SUZUKI LLC: Standard (Πράσινο).

*Διάστημα: Αυτό το διάστημα θα πρέπει να εκτιμάται με βάση την ένδειξη του χιλιομετρητή ή τους μήνες, ανάλογα με το τι προηγείται.	χλμ. (X1000)	15	30	45	60	75	90
	μίλια (X1000)	9	18	27	36	45	54
	μήνες	12	24	36	48	60	72
ΦΡΕΝΑ							
*5-1. Δίσκοι και τακάκια φρένων		E	E	E	E	E	E
*5-2. Σωληνώσεις φρένων		-	E	-	E	-	E
*5-3. Πεντάλ φρένων		E	E	E	E	E	E
*5-4. Υγρά φρένων (#2)		E	A	E	A	E	A
5-5. Χειρόφρενο και ντίζα	Ελέγξτε, *Ρυθμίστε (1ο στα 15000 χλμ.)	E	-	-	-	-	-
ΠΛΑΙΣΙΟ ΚΑΙ ΑΜΑΞΩΜΑ							
*6-1. Πεντάλ συμπλέκτη		E	E	E	E	E	E
*6-2. Υγρά συμπλέκτη (#2)		E	A	E	A	E	A
6-3. Ελαστικά/Τροχοί		E	E	E	E	E	E
*6-4. Ρουλεμάν τροχών		-	E	-	E	-	E
*6-5. Φούσκες άξονα μετάδοσης/Άξονες (4WD)		-	-	E	-	-	E
*6-6. Σύστημα ανάρτησης		-	E	-	E	-	E
*6-7. Σύστημα διεύθυνσης		-	E	-	E	-	E
*6-8. Λάδι μηχανικού κιβωτίου	"SUZUKI GEAR OIL 75W-80"	Ελέγξτε κάθε 30000 χλμ. (18000 μίλια) ή 24 μήνες.					
	Εκτός "SUZUKI GEAR OIL 75W-80" (1η φορά στα 15000 χλμ.)	E	-	A	-	-	A
*6-9. Αυτόματο κιβώτιο	Έλεγχος διαρροής	-	E	-	E	-	E
*6-10. Λάδι μετάδοσης (4WD)		Ελέγξτε κάθε 30000 χλμ. (18000 μίλια) ή 24 μήνες.					
		Αντικαταστήστε κάθε 150000 χλμ. (90000 μίλια) ή 120 μήνες.					
*6-11. Λάδι πίσω διαφορικού (4WD)		Ελέγξτε κάθε 30000 χλμ. (18000 μίλια) ή 24 μήνες.					
		Αντικαταστήστε κάθε 150000 χλμ. (90000 μίλια) ή 120 μήνες.					
6-12. Κλειδαριές, μάνταλα, μεντεσέδες		-	E	-	E	-	E
*6-13. Φίλτρο κλιματισμού (προαιρετικός εξοπλισμός)		-	E	A	-	E	A

#2 Τα υγρά συμπλέκτη τροφοδοτούνται από το δοχείο υγρών φρένων.

▲ ΠΡΟΕΙΔΟΠΟΙΗΣΗ

Τα αμορτισέρ περιέχουν αέριο υπό υψηλή πίεση. Μην προσπαθήσετε ποτέ να τα αποσυναρμολογήσετε ή να τα πετάξετε σε φωτιά. Μην τα αποθηκεύετε κοντά σε καλοριφέρ ή θερμαντικό σώμα. Όταν πραγματοποιείτε εργασίες στα αμορτισέρ, το αέριο πρέπει να ελευθερωθεί με ασφαλή τρόπο. Ζητήστε τη βοήθεια του Επίσημου Συνεργάτη SUZUKI.

ΣΥΜΠΛΗΡΩΜΑ

*Διάστημα: Αυτό το διάστημα θα πρέπει να εκτιμάται με βάση την ένδειξη του χιλιομετρητή ή τους μήνες, ανάλογα με το τι προηγείται.	χλμ. (X1000)	105	120	135	150	165	180
	μίλια (X1000)	63	72	81	90	99	108
	μήνες	84	96	108	120	132	144
ΦΡΕΝΑ							
*5-1. Δίσκοι και τακάκια φρένων		E	E	E	E	E	E
*5-2. Σωληνώσεις φρένων		-	E	-	E	-	E
*5-3. Πεντάλ φρένων		E	E	E	E	E	E
*5-4. Υγρά φρένων (#2)		E	A	E	A	E	A
5-5. Χειρόφρενο και ντίζα	Ελέγξτε, *Ρυθμίστε (1ο στα 15000 χλμ.)	-	-	-	-	-	-
ΠΛΑΙΣΙΟ ΚΑΙ ΑΜΑΞΩΜΑ							
*6-1. Πεντάλ συμπλέκτη		E	E	E	E	E	E
*6-2. Υγρά συμπλέκτη (#2)		E	A	E	A	E	A
6-3. Ελαστικά/Τροχοί		E	E	E	E	E	E
*6-4. Ρουλεμάν τροχών		-	E	-	E	-	E
*6-5. Φούσκες άξονα μετάδοσης/Άξονες (4WD)		-	-	E	-	-	E
*6-6. Σύστημα ανάρτησης		-	E	-	E	-	E
*6-7. Σύστημα διεύθυνσης		-	E	-	E	-	E
*6-8. Λάδι μηχανικού κιβωτίου	"SUZUKI GEAR OIL 75W-80"	Ελέγξτε κάθε 30000 χλμ. (18000 μίλια) ή 24 μήνες.					
	Εκτός "SUZUKI GEAR OIL 75W-80"(1η φορά στα 15000 χλμ.)	-	-	A	-	-	A
*6-9. Αυτόματο κιβώτιο	Έλεγχος διαρροής	-	E	-	E	-	E
*6-10. Λάδι μετάδοσης (4WD)		Ελέγξτε κάθε 30000 χλμ. (18000 μίλια) ή 24 μήνες.					
		Αντικαταστήστε κάθε 150000 χλμ. (90000 μίλια) ή 120 μήνες.					
*6-11. Λάδι πίσω διαφορικού (4WD)		Ελέγξτε κάθε 30000 χλμ. (18000 μίλια) ή 24 μήνες.					
		Αντικαταστήστε κάθε 150000 χλμ. (90000 μίλια) ή 120 μήνες.					
6-12. Κλειδαριές, μάνταλα, μεντεσέδες		-	E	-	E	-	E
*6-13. Φίλτρο κλιματισμού (προαιρετικός εξοπλισμός)		-	E	A	-	E	A

#2 Τα υγρά συμπλέκτη τροφοδοτούνται από το δοχείο υγρών φρένων.

ΣΗΜΕΙΩΣΗ:

4WD: Τετρακίνηση

Πρόγραμμα Συντήρησης για δύσκολες συνθήκες οδήγησης (για μοντέλο Ρωσίας)**• Κινητήρας M16A**

Ακολουθήστε το παρακάτω πρόγραμμα συντήρησης εάν το αυτοκίνητο σας λειτουργεί σε μία ή περισσότερες από τις παρακάτω συνθήκες:

- Όταν οι περισσότερες διαδρομές είναι μικρότερες των 6 χλμ. (4 μίλια).
- Όταν οι περισσότερες διαδρομές είναι μικρότερες των 16 χλμ. (10 μίλια) και η θερμοκρασία περιβάλλοντος είναι στα όρια του παγετού.
- Όταν το αυτοκίνητο λειτουργεί στο ρελαντί και σε κυκλοφοριακή συμφόρηση.
- Όταν το αυτοκίνητο κυκλοφορεί σε εξαιρετικά κρύο περιβάλλον και σε δρόμους που συχνά γίνεται χρήση αλατιού.
- Όταν το αυτοκίνητο κυκλοφορεί σε λασπωμένους και/ή χωμάτινους δρόμους.
- Όταν το αυτοκίνητο κυκλοφορεί σε περιβάλλον με σκόνη.
- Όταν το αυτοκίνητο λειτουργεί σε υψηλές ταχύτητες και στροφές.
- Όταν ρυμουλκείται τρέιλερ, εφόσον αυτό επιτρέπεται.

Το πρόγραμμα αυτό θα πρέπει να ακολουθείται εφόσον το αυτοκίνητο χρησιμοποιείται για εμπορικούς σκοπούς, σαν ταξί κλπ.

ΣΥΜΠΛΗΡΩΜΑ

*Διάστημα: Αυτό το διάστημα θα πρέπει να εκτιμάται με βάση την ένδειξη του χιλιομετρητή ή τους μήνες, ανάλογα με το τι προηγείται.	χλμ. (X1000)	7.5	15	22.5	30	37.5	45
	μίλια (X1000)	4.5	9	13.5	18	22.5	27
	μήνες	6	12	18	24	30	36
ΚΙΝΗΤΗΡΑΣ							
*1-1. Ιμάντας κίνησης	Έλεγχος τάσης, *Ρύθμιση, *Αντικατάσταση	E	E	E	E	A	E
*1-2. Διάκενο Βαλβίδων		-	-	-	E	-	-
1-3. Λάδι και φίλτρο κινητήρα		A	A	A	A	A	A
1-4. Ψυκτικό υγρό	SUZUKI LLC: Super (μπλε) (#1) Πρώτη φορά μόνο:	Αντικαταστήστε κάθε 150000 χλμ. (90000 μίλια) ή 96 μήνες.					
	Δεύτερη φορά και μετά:	Αντικαταστήστε κάθε 75000 χλμ. (45000 μίλια) ή 48 μήνες.					
	SUZUKI LLC: Standard (Πράσινο)	-	-	-	-	-	A
*1-5. Σύστημα εξάτμισης (εκτός καταλύτη)		-	-	-	E	-	-
ΑΝΑΦΛΕΞΗ							
2-1. Μπουζί	(Κανονικό) Νικελίου	Αντικαταστήστε κάθε 10000 χλμ. (6000 μίλια) ή 8 μήνες.					
ΚΑΥΣΙΜΟ							
3-1. Στοιχείο φίλτρου αέρα*1		Ελέγξτε κάθε 2500 χλμ. (1500 μίλια).					
		Αντικαταστήστε κάθε 30000 χλμ. (18000 μίλια) ή 24 μήνες.					
*3-2. Σωληνώσεις καυσίμου		-	-	-	E	-	-
*3-3. Ρεζερβουάρ καυσίμου		-	-	-	-	-	E
ΣΥΣΤΗΜΑ ΕΛΕΓΧΟΥ ΚΑΥΣΑΕΡΙΩΝ							
*4-1. Βαλβίδα PCV		-	-	-	-	-	-
*4-2. Σύστημα ελέγχου αναθυμιάσεων καυσίμου		-	-	-	-	-	-

#1: Βεβαιωθείτε ότι ελέγχετε το ψυκτικό υγρό όπως αναφέρεται στο κεφάλαιο "ΛΕΙΤΟΥΡΓΩΝΤΑΣ ΤΟ ΟΧΗΜΑ ΣΑΣ".

Εάν αντικαταστήσετε το ψυκτικό υγρό με διαφορετικό από το SUZUKI LLC: Super (Μπλε), ακολουθήστε το πρόγραμμα για το SUZUKI LLC: Standard (Πράσινο).

*Διάστημα: Αυτό το διάστημα θα πρέπει να εκτιμάται με βάση την ένδειξη του χιλιομετρητή ή τους μήνες, ανάλογα με το τι προηγείται.	χλμ. (X1000)	52.5	60	67.5	75	82.5	90
	μίλια (X1000)	31.5	36	40.5	45	49.5	54
	μήνες	42	48	54	60	66	72

ΚΙΝΗΤΗΡΑΣ

*1-1. Ιμάντας κίνησης	Έλεγχος τάσης, *Ρύθμιση, *Αντικατάσταση	E	E	E	E	E	E
*1-2. Διάκενο Βαλβίδων		-	E	-	-	-	E
1-3. Λάδι και φίλτρο κινητήρα		A	A	A	A	A	A
1-4. Ψυκτικό υγρό	SUZUKI LLC: Super (μπλε) (#1) Πρώτη φορά μόνο:	Αντικαταστήστε κάθε 150000 χλμ. (90000 μίλια) ή 96 μήνες.					
	Δεύτερη φορά και μετά:	Αντικαταστήστε κάθε 75000 χλμ. (45000 μίλια) ή 48 μήνες.					
	SUZUKI LLC: Standard (Πράσινο)	-	-	-	-	-	A
*1-5. Σύστημα εξάτμισης (εκτός καταλύτη)		-	E	-	-	-	E

ΑΝΑΦΛΕΞΗ

2-1. Μπουζί	(Κανονικό) Νικελίου	Αντικαταστήστε κάθε 10000 χλμ. (6000 μίλια) ή 8 μήνες.					
-------------	---------------------	--	--	--	--	--	--

ΚΑΥΣΙΜΟ

3-1. Στοιχείο φίλτρου αέρα*1		Ελέγξτε κάθε 2500 χλμ. (1500 μίλια).					
		Αντικαταστήστε κάθε 30000 χλμ. (18000 μίλια) ή 24 μήνες.					
*3-2. Σωληνώσεις καυσίμου		-	E	-	-	-	E
*3-3. Ρεζερβουάρ καυσίμου		-	-	-	-	-	E

ΣΥΣΤΗΜΑ ΕΛΕΓΧΟΥ ΚΑΥΣΑΕΡΙΩΝ

*4-1. Βαλβίδα PCV		-	-	-	-	-	E
*4-2. Σύστημα ελέγχου αναθυμιάσεων καυσίμου		-	-	-	-	-	E

1: Βεβαιωθείτε ότι ελέγχετε το ψυκτικό υγρό όπως αναφέρεται στο κεφάλαιο "ΛΕΙΤΟΥΡΓΩΝΤΑΣ ΤΟ ΟΧΗΜΑ ΣΑΣ".

Εάν αντικαταστήσετε το ψυκτικό υγρό με διαφορετικό από το SUZUKI LLC: Super (Μπλε), ακολουθήστε το πρόγραμμα για το SUZUKI LLC: Standard (Πράσινο).

ΣΥΜΠΛΗΡΩΜΑ

*Διάστημα: Αυτό το διάστημα θα πρέπει να εκτιμάται με βάση την ένδειξη του χιλιομετρητή ή τους μήνες, ανάλογα με το τι προηγείται.	χλμ. (X1000)	7.5	15	22.5	30	37.5	45
	μίλια (X1000)	4.5	9	13.5	18	22.5	27
	μήνες	6	12	18	24	30	36
ΦΡΕΝΑ							
*5-1. Δίσκοι και τακάκια φρένων		-	E	-	E	-	E
*5-2. Σωληνώσεις φρένων		-	-	-	E	-	-
5-3. Πεντάλ φρένων		-	E	-	E	-	E
*5-4. Υγρά φρένων (#2)		-	E	-	A	-	E
5-5. Χειρόφρενο και ντιζα	Ελέγξτε, *Ρυθμίστε (1ο στα 15000 χλμ.)	-	E	-	-	-	-
ΠΛΑΙΣΙΟ ΚΑΙ ΑΜΑΞΩΜΑ							
*6-1. Πεντάλ συμπλέκτη		-	E	-	E	-	E
*6-2. Υγρά συμπλέκτη (#2)		-	E	-	A	-	E
6-3. Ελαστικά/Τροχοί		-	E	-	E	-	E
*6-4. Ρουλεμάν τροχών		-	E	-	E	-	E
*6-5. Φούσκες άξονα μετάδοσης/Άξονες (4WD)		-	E	-	E	-	E
*6-6. Σύστημα ανάρτησης		-	-	-	E	-	-
*6-7. Σύστημα διεύθυνσης		-	-	-	E	-	-
*6-8. Λάδι μηχανικού κιβωτίου	"SUZUKI GEAR OIL 75W"	Ελέγξτε κάθε 30000 χλμ. (18000 μίλια) ή 24 μήνες.					
		Αντικαταστήστε κάθε 60000 χλμ. (36000 μίλια) ή 48 μήνες.					
	Εκτός "SUZUKI GEAR OIL 75W"	-	-	-	A	-	-
*6-9. Αυτόματο κιβώτιο	Έλεγχος διαρροής υγρών	-	-	-	E	-	-
*6-10. Λάδι μετάδοσης (4WD)		-	-	-	A	-	-
*6-11. Λάδι πίσω διαφορικού (4WD)		-	-	-	A	-	-
6-12. Κλειδαριές, μάνταλα, μεντεσέδες		-	-	-	E	-	-
*6-13. Φίλτρο κλιματισμού (προαιρετικός εξοπλισμός)		-	E	-	E	-	A

#2 Τα υγρά συμπλέκτη τροφοδοτούνται από το δοχείο υγρών φρένων.

▲ ΠΡΟΕΙΔΟΠΟΙΗΣΗ

Τα αμορτισέρ περιέχουν αέριο υπό υψηλή πίεση. Μην προσπαθήσετε ποτέ να τα αποσυρμαρμολογήσετε ή να τα πετάξετε σε φωτιά. Μην τα αποθηκεύετε κοντά σε καλοριφέρ ή θερμαντικό σώμα. Όταν πραγματοποιείτε εργασίες στα αμορτισέρ, το αέριο πρέπει να ελευθερωθεί με ασφαλή τρόπο. Ζητήστε τη βοήθεια του Επίσημου Συνεργάτη SUZUKI.

*Διάστημα: Αυτό το διάστημα θα πρέπει να εκτιμάται με βάση την ένδειξη του χιλιομετρητή ή τους μήνες, ανάλογα με το τι προηγείται.	χλμ. (X1000)	52.5	60	67.5	75	82.5	90
	μίλια (X1000)	31.5	36	40.5	45	49.5	54
	μήνες	42	48	54	60	66	72
ΦΡΕΝΑ							
*5-1. Δίσκοι και τακάκια φρένων		-	E	-	E	-	E
*5-2. Σωληνώσεις φρένων		-	E	-	-	-	E
5-3. Πεντάλ φρένων		-	E	-	E	-	E
*5-4. Υγρά φρένων (#2)		-	A	-	E	-	A
5-5. Χειρόφρενο και ντίζα	Ελέγξτε, *Ρυθμίστε (1ο στα 15000 χλμ.)	-	-	-	-	-	-
ΠΛΑΙΣΙΟ ΚΑΙ ΑΜΑΞΩΜΑ							
*6-1. Πεντάλ συμπλέκτη		-	E	-	E	-	E
*6-2. Υγρά συμπλέκτη (#2)		-	A	-	E	-	A
6-3. Ελαστικά/Τροχοί		-	E	-	E	-	E
*6-4. Ρουλεμάν τροχών		-	E	-	E	-	E
*6-5. Φούσκες άξονα μετάδοσης/Άξονες (4WD)		-	E	-	E	-	E
*6-6. Σύστημα ανάρτησης		-	E	-	-	-	E
*6-7. Σύστημα διεύθυνσης		-	E	-	-	-	E
*6-8. Λάδι μηχανικού κιβωτίου	"SUZUKI GEAR OIL 75W"	Ελέγξτε κάθε 30000 χλμ. (18000 μίλια) ή 24 μήνες. Αντικαταστήστε κάθε 60000 χλμ. (36000 μίλια) ή 48 μήνες.					
	Εκτός "SUZUKI GEAR OIL 75W"	-	A	-	-	-	A
*6-9. Αυτόματο κιβώτιο	Έλεγχος διαρροής υγρών	-	E	-	-	-	E
*6-10. Λάδι μετάδοσης (4WD)		-	A	-	-	-	A
*6-11. Λάδι πίσω διαφορικού (4WD)		-	A	-	-	-	A
6-12. Κλειδαριές, μάνταλα, μεντεσέδες		-	E	-	-	-	E
*6-13. Φίλτρο κλιματισμού (προαιρετικός εξοπλισμός)		-	E	-	E	-	A

#2 Τα υγρά συμπλέκτη τροφοδοτούνται από το δοχείο υγρών φρένων.

ΣΗΜΕΙΩΣΗ:

4WD: Τετρακίνηση

ΣΗΜΕΙΩΣΗ: Αυτός ο πίνακας υποδεικνύει τα διαστήματα συντήρησης μέχρις 90000 χλμ. (54000 μίλια). Μετά τα 90.000 χλμ. (54000 μίλια), επαναλάβετε τις ίδιες εργασίες συντήρησης στα ίδια αντίστοιχα χρονικά διαστήματα.

*1 Ελέγχετε συχνότερα εάν το αυτοκίνητο χρησιμοποιείται σε συνθήκες με σκόνη.

*2 Καθαρίζετε συχνότερα εάν η ροή του αέρα από τον κλιματισμό μειωθεί.

Πρόγραμμα Συντήρησης (για μοντέλο Ρωσίας) - Κινητήρας K14C

“Α”: Αντικαταστήστε

“Ε”: Ελέγξτε, καθαρίστε, ρυθμίστε, λιπάνετε ή αντικαταστήστε εάν απαιτείται.

ΣΗΜΕΙΩΣΗ:

Αυτός ο πίνακας υποδεικνύει τα διαστήματα συντήρησης μέχρι τα 120.000 χλμ. (72000 μίλια). Μετά τα 120.000 χλμ. (72000 μίλια), επαναλάβετε τις ίδιες εργασίες συντήρησης στα ίδια αντίστοιχα χρονικά διαστήματα.

*Διάστημα: Αυτό το διάστημα θα πρέπει να εκτιμάται με βάση την ένδειξη του χιλιομετρητή ή τους μήνες, ανάλογα με το τι προηγείται.	χλμ. (X1000)	10	20	30	40	50	60
	μίλια (X1000)	6	12	18	24	30	36
	μήνες	12	24	36	48	60	72
ΚΙΝΗΤΗΡΑΣ							
*1-1. Ιμάντας κίνησης	Έλεγχος τάσης, *Ρύθμιση, *Αντικατάσταση	Ελέγξτε κάθε 40000 χλμ. (24000 μίλια) ή 48 μήνες.					
		Αντικαταστήστε κάθε 80000 χλμ. (48000 μίλια) ή 96 μήνες.					
1-2. Λάδι και φίλτρο κινητήρα		A	A	A	A	A	A
1-3. Ψυκτικό υγρό	SUZUKI LLC: Super (μπλε) (#1) Πρώτη φορά μόνο:	Αντικαταστήστε κάθε 150000 χλμ. (90000 μίλια) ή 96 μήνες.					
		Δεύτερη φορά και μετά:					
SUZUKI LLC: Standard (Πράσινο)		Αντικαταστήστε κάθε 75000 χλμ. (45000 μίλια) ή 48 μήνες.					
		Αντικαταστήστε κάθε 40000 χλμ. (24000 μίλια) ή 36 μήνες.					
*1-4. Σύστημα εξάτμισης (εκτός καταλύτη)		-	-	E	-	-	E
ΑΝΑΦΛΕΞΗ							
2-1. Μπουζί Όταν χρησιμοποιείτε αμόλυβδη Ιριδίου		-	-	-	-	-	A
Μπουζί Όταν χρησιμοποιείτε με μόλυβδο , ανατρέξτε στο “Συντήρηση σε δύσκολες συνθήκες”.							
ΚΑΥΣΙΜΟ							
3-1. Στοιχείο φίλτρου αέρα	Ασφαλτοστρωμένος δρόμος	E	E	E	A	E	E
		Ανατρέξτε στο “Συντήρηση σε δύσκολες συνθήκες”.					
*3-2. Σωληνώσεις καυσίμου		-	-	E	-	-	E
*3-3. Ρεζερβουάρ καυσίμου		-	-	-	E	-	-
ΣΥΣΤΗΜΑ ΕΛΕΓΧΟΥ ΚΑΥΣΑΕΡΙΩΝ							
*4-1. Βαλβίδα PCV		Ελέγξτε κάθε 90000 χλμ. (54000 μίλια) ή 108 μήνες.					
*4-2. Σύστημα ελέγχου αναθυμιάσεων καυσίμου		Ελέγξτε κάθε 90000 χλμ. (54000 μίλια) ή 108 μήνες.					

#1: Βεβαιωθείτε ότι ελέγχετε το ψυκτικό υγρό όπως αναφέρεται στο κεφάλαιο “ΛΕΙΤΟΥΡΓΩΝΤΑΣ ΤΟ ΟΧΗΜΑ ΣΑΣ”.

Εάν αντικαταστήσετε το ψυκτικό υγρό με διαφορετικό από το SUZUKI LLC: Super (Μπλε), ακολουθήστε το πρόγραμμα για το SUZUKI LLC: Standard (Πράσινο).

ΣΥΜΠΛΗΡΩΜΑ

*Διάστημα: Αυτό το διάστημα θα πρέπει να εκτιμάται με βάση την ένδειξη του χιλιομετρητή ή τους μήνες, ανάλογα με το τι προηγείται.	χλμ. (X1000)	70	80	90	100	110	120
	μίλια (X1000)	42	48	54	60	66	72
	μήνες	84	96	108	120	132	144
ΚΙΝΗΤΗΡΑΣ							
*1-1. Ιμάντας κίνησης	Έλεγχος τάσης, *Ρύθμιση, *Αντικατάσταση	Ελέγξτε κάθε 40000 χλμ. (24000 μίλια) ή 48 μήνες.					
		Αντικαταστήστε κάθε 80000 χλμ. (48000 μίλια) ή 96 μήνες.					
1-2. Λάδι και φίλτρο κινητήρα		A	A	A	A	A	A
1-3. Ψυκτικό υγρό	SUZUKI LLC: Super (μπλε) (#1) Πρώτη φορά μόνο:	Αντικαταστήστε κάθε 150000 χλμ. (90000 μίλια) ή 96 μήνες.					
	Δεύτερη φορά και μετά:	Αντικαταστήστε κάθε 75000 χλμ. (45000 μίλια) ή 48 μήνες.					
	SUZUKI LLC: Standard (Πράσινο)	Αντικαταστήστε κάθε 40000 χλμ. (24000 μίλια) ή 36 μήνες.					
*1-4. Σύστημα εξάτμισης (εκτός καταλύτη)		-	-	E	-	-	E
ΑΝΑΦΛΕΞΗ							
2-1. Μπουζί Όταν χρησιμοποιείτε αμόλυβδη Ιριδίου		-	-	-	-	-	A
	Μπουζί Όταν χρησιμοποιείτε με μόλυβδο , ανατρέξτε στο “Συντήρηση σε δύσκολες συνθήκες”.						
ΚΑΥΣΙΜΟ							
3-1. Στοιχείο φίλτρου αέρα	Ασφαλτοστρωμένος δρόμος	E	A	E	E	E	A
	Συνθήκες σκόνης	Ανατρέξτε στο “Συντήρηση σε δύσκολες συνθήκες”.					
*3-2. Σωληνώσεις καυσίμου		-	-	E	-	-	E
*3-3. Ρεζερβουάρ καυσίμου		-	E	-	-	-	E
ΣΥΣΤΗΜΑ ΕΛΕΓΧΟΥ ΚΑΥΣΑΕΡΙΩΝ							
*4-1. Βαλβίδα PCV		Ελέγξτε κάθε 90000 χλμ. (54000 μίλια) ή 108 μήνες.					
*4-2. Σύστημα ελέγχου αναθυμιάσεων καυσίμου		Ελέγξτε κάθε 90000 χλμ. (54000 μίλια) ή 108 μήνες.					

#1: Βεβαιωθείτε ότι ελέγχετε το ψυκτικό υγρό όπως αναφέρεται στο κεφάλαιο “ΛΕΙΤΟΥΡΓΩΝΤΑΣ ΤΟ ΟΧΗΜΑ ΣΑΣ”.

Εάν αντικαταστήσετε το ψυκτικό υγρό με διαφορετικό από το SUZUKI LLC: Super (Μπλε), ακολουθήστε το πρόγραμμα για το SUZUKI LLC: Standard (Πράσινο).

*Διάστημα: Αυτό το διάστημα θα πρέπει να εκτιμάται με βάση την ένδειξη του χιλιομετρητή ή τους μήνες, ανάλογα με το τι προηγείται.	χλμ. (X1000)	10	20	30	40	50	60
	μίλια (X1000)	6	12	18	24	30	36
	μήνες	12	24	36	48	60	72
ΦΡΕΝΑ							
*5-1. Δίσκοι και τακάκια φρένων		Ε	Ε	Ε	Ε	Ε	Ε
*5-2. Σωληνώσεις φρένων		Ελέγξτε κάθε 30000 χλμ. (18000 μίλια) ή 24 μήνες.					
5-3. Πεντάλ φρένων		Ε	Ε	Ε	Ε	Ε	Ε
*5-4. Υγρά φρένων (#2)		Αντικαταστήστε κάθε 30000 χλμ. (18000 μίλια) ή 24 μήνες.					
5-5. Χειρόφρενο και ντίζα	Ελέγξτε, *Ρυθμίστε (1ο στα 10000 χλμ.)	Ε	-	-	-	-	-
ΠΛΑΙΣΙΟ ΚΑΙ ΑΜΑΞΩΜΑ							
*6-1. Πεντάλ συμπλέκτη		Ε	Ε	Ε	Ε	Ε	Ε
*6-2. Υγρά συμπλέκτη (#2)		Αντικαταστήστε κάθε 30000 χλμ. (18000 μίλια) ή 24 μήνες.					
6-3. Ελαστικά/Τροχοί		Ε	Ε	Ε	Ε	Ε	Ε
*6-4. Ρουλεμάν τροχών		Ελέγξτε κάθε 30000 χλμ. (18000 μίλια) ή 24 μήνες.					
*6-5. Φούσκες άξονα μετάδοσης/Άξονες (4WD)		Ελέγξτε κάθε 40000 χλμ. (24000 μίλια) ή 36 μήνες.					
*6-6. Σύστημα ανάρτησης		Ελέγξτε κάθε 30000 χλμ. (18000 μίλια) ή 24 μήνες.					
*6-7. Σύστημα διεύθυνσης		Ελέγξτε κάθε 30000 χλμ. (18000 μίλια) ή 24 μήνες.					
*6-8. Λάδι μηχανικού κιβωτίου	"SUZUKI GEAR OIL 75W" Εκτός "SUZUKI GEAR OIL 75W"	Ελέγξτε κάθε 30000 χλμ. (18000 μίλια) ή 24 μήνες.					
		1η φορά μόνο: Ελέγξτε κάθε 10000 χλμ. (6000 μίλια) ή 12 μήνες.					
		Αντικαταστήστε κάθε 40000 χλμ. (24000 μίλια) ή 36 μήνες.					
*6-9. Αυτόματο κιβώτιο	Έλεγχος διαρροής υγρών	Ελέγξτε κάθε 30000 χλμ. (18000 μίλια) ή 24 μήνες.					
*6-10. Λάδι μετάδοσης (4WD)		Ελέγξτε κάθε 30000 χλμ. (18000 μίλια) ή 24 μήνες.					
		Αντικαταστήστε κάθε 150000 χλμ. (90000 μίλια) ή 120 μήνες.					
*6-11. Λάδι πίσω διαφορικού (4WD)		Ελέγξτε κάθε 30000 χλμ. (18000 μίλια) ή 24 μήνες.					
		Αντικαταστήστε κάθε 150000 χλμ. (90000 μίλια) ή 120 μήνες.					
6-12. Κλειδαριές, μάνταλα, μεντεσέδες		-	-	Ε	-	-	Ε
*6-13. Φίλτρο κλιματισμού (προαιρετικός εξοπλισμός)	1η φορά:	Ελέγξτε κάθε 30000 χλμ. (18000 μίλια) ή 24 μήνες.					
		Αντικαταστήστε κάθε 40000 χλμ. (24000 μίλια) ή 36 μήνες.					
	2η φορά και στη συνέχεια:	Επαναλάβετε κάθε 40000 χλμ. (24000 μίλια) ή 36 μήνες.					

#2 Τα υγρά συμπλέκτη τροφοδοτούνται από το δοχείο υγρών φρένων.

▲ ΠΡΟΕΙΔΟΠΟΙΗΣΗ

Τα αμορτισέρ περιέχουν αέριο υπό υψηλή πίεση. Μην προσπαθήσετε ποτέ να τα αποσυρμαρμολογήσετε ή να τα πετάξετε σε φωτιά. Μην τα αποθηκεύετε κοντά σε καλοριφέρ ή θερμομαντικό σώμα. Όταν πραγματοποιείτε εργασίες στα αμορτισέρ, το αέριο πρέπει να ελευθερωθεί με ασφαλή τρόπο. Ζητήστε τη βοήθεια του Επίσημου Συνεργάτη SUZUKI.

ΣΥΜΠΛΗΡΩΜΑ

*Διάστημα: Αυτό το διάστημα θα πρέπει να εκτιμάται με βάση την ένδειξη του χιλιομετρητή ή τους μήνες, ανάλογα με το τι προηγείται.	χλμ. (X1000)	70	80	90	100	110	120
	μίλια (X1000)	42	48	54	60	66	72
	μήνες	84	96	108	120	132	144
ΦΡΕΝΑ							
*5-1. Δίσκοι και τακάκια φρένων		E	E	E	E	E	E
*5-2. Σωληνώσεις φρένων		Ελέγξτε κάθε 30000 χλμ. (18000 μίλια) ή 24 μήνες.					
5-3. Πεντάλ φρένων		E	E	E	E	E	E
*5-4. Υγρά φρένων (#2)		Αντικαταστήστε κάθε 30000 χλμ. (18000 μίλια) ή 24 μήνες.					
5-5. Χειρόφρενο και ντίζα	Ελέγξτε, *Ρυθμίστε (1ο στα 10000 χλμ.)	-	-	-	-	-	-
ΠΛΑΙΣΙΟ ΚΑΙ ΑΜΑΞΩΜΑ							
*6-1. Πεντάλ συμπλέκτη		E	E	E	E	E	E
*6-2. Υγρά συμπλέκτη (#2)		Αντικαταστήστε κάθε 30000 χλμ. (18000 μίλια) ή 24 μήνες.					
6-3. Ελαστικά/Τροχοί		E	E	E	E	E	E
*6-4. Ρουλεμάν τροχών		Ελέγξτε κάθε 30000 χλμ. (18000 μίλια) ή 24 μήνες.					
*6-5. Φούσκες άξονα μετάδοσης/Άξονες (4WD)		Ελέγξτε κάθε 40000 χλμ. (24000 μίλια) ή 36 μήνες.					
*6-6. Σύστημα ανάρτησης		Ελέγξτε κάθε 30000 χλμ. (18000 μίλια) ή 24 μήνες.					
*6-7. Σύστημα διεύθυνσης		Ελέγξτε κάθε 30000 χλμ. (18000 μίλια) ή 24 μήνες.					
*6-8. Λάδι μηχανικού κιβωτίου	"SUZUKI GEAR OIL 75W" Εκτός "SUZUKI GEAR OIL 75W"	Ελέγξτε κάθε 30000 χλμ. (18000 μίλια) ή 24 μήνες. 1η φορά μόνο: Ελέγξτε κάθε 10000 χλμ. (6000 μίλια) ή 12 μήνες.					
		Αντικαταστήστε κάθε 40000 χλμ. (24000 μίλια) ή 36 μήνες.					
*6-9. Αυτόματο κιβώτιο	Έλεγχος διαρροής υγρών	Ελέγξτε κάθε 30000 χλμ. (18000 μίλια) ή 24 μήνες.					
*6-10. Λάδι μετάδοσης (4WD)		Ελέγξτε κάθε 30000 χλμ. (18000 μίλια) ή 24 μήνες.					
		Αντικαταστήστε κάθε 150000 χλμ. (90000 μίλια) ή 120 μήνες.					
*6-11. Λάδι πίσω διαφορικού (4WD)		Ελέγξτε κάθε 30000 χλμ. (18000 μίλια) ή 24 μήνες.					
		Αντικαταστήστε κάθε 150000 χλμ. (90000 μίλια) ή 120 μήνες.					
6-12. Κλειδαριές, μάνταλα, μεντεσέδες		-	-	E	-	-	E
*6-13. Φίλτρο κλιματισμού (προαιρετικός εξοπλισμός)	1η φορά:	Ελέγξτε κάθε 30000 χλμ. (18000 μίλια) ή 24 μήνες.					
		Αντικαταστήστε κάθε 40000 χλμ. (24000 μίλια) ή 36 μήνες.					
	2η φορά και στη συνέχεια:	Επαναλάβετε κάθε 40000 χλμ. (24000 μίλια) ή 36 μήνες.					

#2 Τα υγρά συμπλέκτη τροφοδοτούνται από το δοχείο υγρών φρένων.

ΣΗΜΕΙΩΣΗ:

4WD: Τετρακίνηση

Πρόγραμμα Συντήρησης για δύσκολες συνθήκες οδήγησης (για μοντέλο Ρωσίας)**• Κινητήρας K14C**

Ακολουθήστε το παρακάτω πρόγραμμα συντήρησης εάν το αυτοκίνητο σας λειτουργεί σε μία ή περισσότερες από τις παρακάτω συνθήκες:

- Όταν οι περισσότερες διαδρομές είναι μικρότερες των 6 χλμ. (4 μίλια).
- Όταν οι περισσότερες διαδρομές είναι μικρότερες των 16 χλμ. (10 μίλια) και η θερμοκρασία περιβάλλοντος είναι στα όρια του παγετού.
- Όταν το αυτοκίνητο λειτουργεί στο ρελαντί και σε κυκλοφοριακή συμφόρηση.
- Όταν το αυτοκίνητο κυκλοφορεί σε εξαιρετικά κρύο περιβάλλον και σε δρόμους που συχνά γίνεται χρήση αλατιού.
- Όταν το αυτοκίνητο κυκλοφορεί σε λασπωμένους και/ή χωμάτινους δρόμους.
- Όταν το αυτοκίνητο κυκλοφορεί σε περιβάλλον με σκόνη.
- Όταν το αυτοκίνητο λειτουργεί σε υψηλές ταχύτητες και στροφές.
- Όταν ρυμουλκείται τρέιλερ, εφόσον αυτό επιτρέπεται.

Το πρόγραμμα αυτό θα πρέπει να ακολουθείται εφόσον το αυτοκίνητο χρησιμοποιείται για εμπορικούς σκοπούς, σαν ταξί κλπ.

ΣΥΜΠΛΗΡΩΜΑ

*Διάστημα: Αυτό το διάστημα θα πρέπει να εκτιμάται με βάση την ένδειξη του χιλιομετρητή ή τους μήνες, ανάλογα με το τι προηγείται.	χλμ. (Χ1000)	5	10	15	20	25	30
	μίλια (Χ1000)	3	6	9	12	15	18
	μήνες	6	12	18	24	30	36
ΚΙΝΗΤΗΡΑΣ							
*1-1. Ιμάντας κίνησης	Έλεγχος τάσης, *Ρύθμιση, *Αντικατάσταση	Ελέγξτε κάθε 10000 χλμ. (6000 μίλια) ή 18 μήνες.					
		Αντικαταστήστε κάθε 40000 χλμ. (24000 μίλια) ή 54 μήνες.					
1-2. Λάδι και φίλτρο κινητήρα		A	A	A	A	A	A
1-3. Ψυκτικό υγρό	SUZUKI LLC: Super (μπλε) (#1) Πρώτη φορά μόνο:	Αντικαταστήστε κάθε 150000 χλμ. (90000 μίλια) ή 96 μήνες.					
	Δεύτερη φορά και μετά:	Αντικαταστήστε κάθε 75000 χλμ. (45000 μίλια) ή 48 μήνες.					
	SUZUKI LLC: Standard (Πράσινο)	Αντικαταστήστε κάθε 40000 χλμ. (24000 μίλια) ή 36 μήνες.					
*1-4. Σύστημα εξάτμισης (εκτός καταλύτη)		-	-	-	-	-	E
ΑΝΑΦΛΕΞΗ							
2-1. Μπουζί	Ιριδίου	-	-	-	-	-	A
ΚΑΥΣΙΜΟ							
3-1. Στοιχείο φίλτρου αέρα*1		Ελέγξτε κάθε 2500 χλμ. (1500 μίλια).					
		Αντικαταστήστε κάθε 30000 χλμ. (18000 μίλια) ή 24 μήνες.					
*3-2. Σωληνώσεις καυσίμου		-	-	-	-	-	E
*3-3. Ρεζερβουάρ καυσίμου		Ελέγξτε κάθε 40000 χλμ. (24000 μίλια) ή 36 μήνες.					
ΣΥΣΤΗΜΑ ΕΛΕΓΧΟΥ ΚΑΥΣΑΕΡΙΩΝ							
*4-1. Βαλβίδα PCV		Ελέγξτε κάθε 90000 χλμ. (54000 μίλια) ή 108 μήνες.					
*4-2. Σύστημα ελέγχου αναθυμιάσεων καυσίμου		Ελέγξτε κάθε 90000 χλμ. (54000 μίλια) ή 108 μήνες.					

#1: Βεβαιωθείτε ότι ελέγχετε το ψυκτικό υγρό όπως αναφέρεται στο κεφάλαιο "ΛΕΙΤΟΥΡΓΩΝΤΑΣ ΤΟ ΟΧΗΜΑ ΣΑΣ".

Εάν αντικαταστήσετε το ψυκτικό υγρό με διαφορετικό από το SUZUKI LLC: Super (Μπλε), ακολουθήστε το πρόγραμμα για το SUZUKI LLC: Standard (Πράσινο).

*Διάστημα: Αυτό το διάστημα θα πρέπει να εκτιμάται με βάση την ένδειξη του χιλιομετρική ή τους μήνες, ανάλογα με το τι προηγείται.	χλμ. (X1000)	35	40	45	50	55	60
	μίλια (X1000)	21	24	27	30	33	36
	μήνες	42	48	54	60	66	72

ΚΙΝΗΤΗΡΑΣ

*1-1. Ιμάντας κίνησης	Έλεγχος τάσης, *Ρύθμιση, *Αντικατάσταση	Ελέγξτε κάθε 10000 χλμ. (6000 μίλια) ή 18 μήνες.					
		Αντικαταστήστε κάθε 40000 χλμ. (24000 μίλια) ή 54 μήνες.					
1-2. Λάδι και φίλτρο κινητήρα		A	A	A	A	A	A
1-3. Ψυκτικό υγρό	SUZUKI LLC: Super (μπλε) (#1) Πρώτη φορά μόνο:	Αντικαταστήστε κάθε 150000 χλμ. (90000 μίλια) ή 96 μήνες.					
	Δεύτερη φορά και μετά:	Αντικαταστήστε κάθε 75000 χλμ. (45000 μίλια) ή 48 μήνες.					
	SUZUKI LLC: Standard (Πράσινο)	Αντικαταστήστε κάθε 40000 χλμ. (24000 μίλια) ή 36 μήνες.					
*1-4. Σύστημα εξάτμισης (εκτός καταλύτη)		-	-	-	-	-	E

ΑΝΑΦΛΕΞΗ

2-1. Μπουζί	Ιριδίου	-	-	-	-	-	A
-------------	---------	---	---	---	---	---	---

ΚΑΥΣΙΜΟ

3-1. Στοιχείο φίλτρου αέρα*1		Ελέγξτε κάθε 2500 χλμ. (1500 μίλια).					
		Αντικαταστήστε κάθε 30000 χλμ. (18000 μίλια) ή 24 μήνες.					
*3-2. Σωληνώσεις καυσίμου		-	-	-	-	-	E
*3-3. Ρεζερβουάρ καυσίμου		Ελέγξτε κάθε 40000 χλμ. (24000 μίλια) ή 36 μήνες.					

ΣΥΣΤΗΜΑ ΕΛΕΓΧΟΥ ΚΑΥΣΑΕΡΙΩΝ

*4-1. Βαλβίδα PCV		Ελέγξτε κάθε 90000 χλμ. (54000 μίλια) ή 108 μήνες.					
*4-2. Σύστημα ελέγχου αναθυμιάσεων καυσίμου		Ελέγξτε κάθε 90000 χλμ. (54000 μίλια) ή 108 μήνες.					

#1: Βεβαιωθείτε ότι ελέγχετε το ψυκτικό υγρό όπως αναφέρεται στο κεφάλαιο "ΛΕΙΤΟΥΡΓΩΝΤΑΣ ΤΟ ΟΧΗΜΑ ΣΑΣ".

Εάν αντικαταστήσετε το ψυκτικό υγρό με διαφορετικό από το SUZUKI LLC: Super (Μπλε), ακολουθήστε το πρόγραμμα για το SUZUKI LLC: Standard (Πράσινο).

ΣΥΜΠΛΗΡΩΜΑ

*Διάστημα: Αυτό το διάστημα θα πρέπει να εκτιμάται με βάση την ένδειξη του χυλιομετρητή ή τους μήνες, ανάλογα με το τι προηγείται.	χλμ. (X1000)	5	10	15	20	25	30
	μίλια (X1000)	3	6	9	12	15	18
	μήνες	6	12	18	24	30	36
ΦΡΕΝΑ							
*5-1. Δίσκοι και τακάκια φρένων		-	E	-	E	-	E
*5-2. Σωληνώσεις φρένων		Ελέγξτε κάθε 30000 χλμ. (18000 μίλια) ή 24 μήνες.					
5-3. Πεντάλ φρένων		-	E	-	E	-	E
*5-4. Υγρά φρένων (#2)		Αντικαταστήστε κάθε 30000 χλμ. (18000 μίλια) ή 24 μήνες.					
5-5. Χειρόφρενο και ντίζα	Ελέγξτε, *Ρυθμίστε (1ο στα 10000 χλμ.)	-	E	-	E	-	E
ΠΛΑΙΣΙΟ ΚΑΙ ΑΜΑΞΩΜΑ							
*6-1. Πεντάλ συμπλέκτη		-	E	-	E	-	E
*6-2. Υγρά συμπλέκτη (#2)		Αντικαταστήστε κάθε 30000 χλμ. (18000 μίλια) ή 24 μήνες.					
6-3. Ελαστικά/Τροχοί		-	E	-	E	-	E
*6-4. Ρουλεμάν τροχών		-	-	E	-	-	E
*6-5. Φουόσκες άξονα μετάδοσης/Άξονες (4WD)		Ελέγξτε κάθε 15000 χλμ. (9000 μίλια) ή 12 μήνες.					
*6-6. Σύστημα ανάρτησης		Ελέγξτε κάθε 30000 χλμ. (18000 μίλια) ή 24 μήνες.					
*6-7. Σύστημα διεύθυνσης		Ελέγξτε κάθε 30000 χλμ. (18000 μίλια) ή 24 μήνες.					
*6-8. Λάδι μηχανικού κιβωτίου	"SUZUKI GEAR OIL 75W"	Ελέγξτε κάθε 30000 χλμ. (18000 μίλια) ή 24 μήνες.					
	Εκτός "SUZUKI GEAR OIL 75W"	Αντικαταστήστε κάθε 60000 χλμ. (36000 μίλια) ή 48 μήνες.					
*6-9. Αυτόματο κιβώτιο	Έλεγχος διαρροής υγρών	Αντικαταστήστε κάθε 30000 χλμ. (18000 μίλια) ή 24 μήνες.					
		Ελέγξτε κάθε 30000 χλμ. (18000 μίλια) ή 24 μήνες.					
*6-10. Λάδι μετάδοσης (4WD)		Αντικαταστήστε κάθε 30000 χλμ. (18000 μίλια) ή 24 μήνες.					
*6-11. Λάδι πίσω διαφορικού (4WD)		Αντικαταστήστε κάθε 30000 χλμ. (18000 μίλια) ή 24 μήνες.					
6-12. Κλειδαριές, μάνταλα, μεντεσέδες		-	-	-	-	-	E
*6-13. Φίλτρο κλιματισμού (προαιρετικός εξοπλισμός)	1η φορά:	Ελέγξτε κάθε 15000 χλμ. (9000 μίλια) ή 12 μήνες.					
		Ελέγξτε κάθε 30000 χλμ. (18000 μίλια) ή 24 μήνες.					
		Αντικαταστήστε κάθε 40000 χλμ. (24000 μίλια) ή 36 μήνες.					
	2η φορά και στη συνέχεια:	Επαναλάβετε κάθε 40000 χλμ. (24000 μίλια) ή 36 μήνες.					

#2 Τα υγρά συμπλέκτη τροφοδοτούνται από το δοχείο υγρών φρένων.

▲ ΠΡΟΕΙΔΟΠΟΙΗΣΗ

Τα αμορτισέρ περιέχουν αέριο υπό υψηλή πίεση. Μην προσπαθήσετε ποτέ να τα αποσυναρμολογήσετε ή να τα πετάξετε σε φωτιά. Μην τα αποθηκεύετε κοντά σε καλοριφέρ ή θερμαντικό σώμα. Όταν πραγματοποιείτε εργασίες στα αμορτισέρ, το αέριο πρέπει να ελευθερωθεί με ασφαλή τρόπο. Ζητήστε τη βοήθεια του Επίσημου Συνεργάτη SUZUKI.

*Διάστημα: Αυτό το διάστημα θα πρέπει να εκτιμάται με βάση την ένδειξη του χιλιομετρητή ή τους μήνες, ανάλογα με το τι προηγείται.	χλμ. (X1000)	35	40	45	50	55	60
	μίλια (X1000)	21	24	27	30	33	36
	μήνες	42	48	54	60	66	72
ΦΡΕΝΑ							
*5-1. Δίσκοι και τακάκια φρένων		-	E	-	E	-	E
*5-2. Σωληνώσεις φρένων		Ελέγξτε κάθε 30000 χλμ. (18000 μίλια) ή 24 μήνες.					
5-3. Πεντάλ φρένων		-	E	-	E	-	E
*5-4. Υγρά φρένων (#2)		Αντικαταστήστε κάθε 30000 χλμ. (18000 μίλια) ή 24 μήνες.					
5-5. Χειρόφρενο και ντίζα	Ελέγξτε, *Ρυθμίστε (1ο στα 10000 χλμ.)	-	-	-	-	-	-
ΠΛΑΙΣΙΟ ΚΑΙ ΑΜΑΞΩΜΑ							
*6-1. Πεντάλ συμπλέκτη		-	E	-	E	-	E
*6-2. Υγρά συμπλέκτη (#2)		Αντικαταστήστε κάθε 30000 χλμ. (18000 μίλια) ή 24 μήνες.					
6-3. Ελαστικά/Τροχοί		-	E	-	E	-	E
*6-4. Ρουλεμάν τροχών		-	-	E	-	-	E
*6-5. Φούσκες άξονα μετάδοσης/Άξονες (4WD)		Ελέγξτε κάθε 15000 χλμ. (9000 μίλια) ή 12 μήνες.					
*6-6. Σύστημα ανάρτησης		Ελέγξτε κάθε 30000 χλμ. (18000 μίλια) ή 24 μήνες.					
*6-7. Σύστημα διεύθυνσης		Ελέγξτε κάθε 30000 χλμ. (18000 μίλια) ή 24 μήνες.					
*6-8. Λάδι μηχανικού κιβωτίου	"SUZUKI GEAR OIL 75W"	Ελέγξτε κάθε 30000 χλμ. (18000 μίλια) ή 24 μήνες.					
		Αντικαταστήστε κάθε 60000 χλμ. (36000 μίλια) ή 48 μήνες.					
	Εκτός "SUZUKI GEAR OIL 75W"	Αντικαταστήστε κάθε 30000 χλμ. (18000 μίλια) ή 24 μήνες.					
*6-9. Αυτόματο κιβώτιο	Έλεγχος διαρροής υγρών	Ελέγξτε κάθε 30000 χλμ. (18000 μίλια) ή 24 μήνες.					
*6-10. Λάδι μετάδοσης (4WD)		Αντικαταστήστε κάθε 30000 χλμ. (18000 μίλια) ή 24 μήνες.					
*6-11. Λάδι πίσω διαφορικού (4WD)		Αντικαταστήστε κάθε 30000 χλμ. (18000 μίλια) ή 24 μήνες.					
6-12. Κλειδαριές, μάνταλα, μεντεσέδες		-	-	-	-	-	E
*6-13. Φίλτρο κλιματισμού (προαιρετικός εξοπλισμός)	1η φορά:	Ελέγξτε κάθε 15000 χλμ. (9000 μίλια) ή 12 μήνες.					
		Ελέγξτε κάθε 30000 χλμ. (18000 μίλια) ή 24 μήνες.					
		Αντικαταστήστε κάθε 40000 χλμ. (24000 μίλια) ή 36 μήνες.					
	2η φορά και στη συνέχεια:	Επαναλάβετε κάθε 40000 χλμ. (24000 μίλια) ή 36 μήνες.					

#2 Τα υγρά συμπλέκτη τροφοδοτούνται από το δοχείο υγρών φρένων.

ΣΗΜΕΙΩΣΗ:

4WD: Τετρακίνηση

ΣΗΜΕΙΩΣΗ: Αυτός ο πίνακας υποδεικνύει τα διαστήματα συντήρησης μέχρις τα 90000 χλμ. (54000 μίλια). Μετά τα 90.000 χλμ. (54000 μίλια), επαναλάβετε τις ίδιες εργασίες συντήρησης στα ίδια αντίστοιχα χρονικά διαστήματα.

*1 Ελέγχετε συχνότερα εάν το αυτοκίνητο χρησιμοποιείται σε συνθήκες με σκόνη.

*2 Καθαρίζετε συχνότερα εάν η ροή του αέρα από τον κλιματισμό μειωθεί.

Πρόγραμμα Συντήρησης (για μοντέλο Σιγκαπούρης) - Κινητήρας K10C

“Α”: Αντικαταστήστε

“Ε”: Ελέγξτε, καθαρίστε, ρυθμίστε, λιπάνετε ή αντικαταστήστε εάν απαιτείται.

ΣΗΜΕΙΩΣΗ:

Αυτός ο πίνακας υποδεικνύει τα διαστήματα συντήρησης μέχρι τα 120.000 χλμ. (72000 μίλια). Μετά τα 120.000 χλμ. (72000 μίλια), επαναλάβετε τις ίδιες εργασίες συντήρησης στα ίδια αντίστοιχα χρονικά διαστήματα.

*Διάστημα: Αυτό το διάστημα θα πρέπει να εκτιμάται με βάση την ένδειξη του χιλιομετρητή ή τους μήνες, ανάλογα με το τι προηγείται.	χλμ. (Χ1000)	10	20	30	40	50	60
	μίλια (Χ1000)	6	12	18	24	30	36
	μήνες	12	24	36	48	60	72

ΚΙΝΗΤΗΡΑΣ

*1-1. Ιμάντας κίνησης	Έλεγχος τάσης, *Ρύθμιση, *Αντικατάσταση	Ελέγξτε κάθε 20000 χλμ. (12000 μίλια) ή 48 μήνες. Αντικαταστήστε κάθε 80000 χλμ. (48000 μίλια) ή 96 μήνες.					
1-2. Λάδι και φίλτρο κινητήρα		A	A	A	A	A	A
*1-3. Σύστημα ψεκασμού		-	-	E	-	-	E
1-4. Ψυκτικό υγρό	SUZUKI LLC: Super (μπλε) (#1) Πρώτη φορά μόνο: Δεύτερη φορά και μετά: SUZUKI LLC: Standard (Πράσινο)	Αντικαταστήστε κάθε 150000 χλμ. (90000 μίλια) ή 96 μήνες. Αντικαταστήστε κάθε 75000 χλμ. (45000 μίλια) ή 48 μήνες. Αντικαταστήστε κάθε 40000 χλμ. (24000 μίλια) ή 36 μήνες.					
*1-5. Σύστημα εξάτμισης (εκτός καταλύτη)		-	-	E	-	-	E

ΑΝΑΦΛΕΞΗ

2-1. Μπουζί Όταν χρησιμοποιείτε αμόλυβδη (Κανονικό) Ιριδίου		-	-	-	-	-	A
Μπουζί Όταν χρησιμοποιείτε με μόλυβδο , ανατρέξτε στο “Συντήρηση σε δύσκολες συνθήκες”.							

ΚΑΥΣΙΜΟ

3-1. Στοιχείο φίλτρου αέρα	Ασφαλιστοστρωμένος δρόμος Συνθήκες σκόνης	E	E	E	A	E	E
*3-2. Σωληνώσεις καυσίμου		-	-	E	-	-	E
*3-3. Φίλτρο καυσίμου		Αντικαταστήστε κάθε 105000 χλμ. (63000 μίλια).					
*3-4. Ρεζερβουάρ καυσίμου		-	-	-	E	-	-

ΣΥΣΤΗΜΑ ΕΛΕΓΧΟΥ ΚΑΥΣΑΕΡΙΩΝ

*4-1. Βαλβίδα PCV		Ελέγξτε κάθε 90000 χλμ. (54000 μίλια) ή 108 μήνες.					
*4-2. Σύστημα ελέγχου αναθυμιάσεων καυσίμου		Ελέγξτε κάθε 90000 χλμ. (54000 μίλια) ή 108 μήνες.					

#1: Βεβαιωθείτε ότι ελέγχετε το ψυκτικό υγρό όπως αναφέρεται στο κεφάλαιο “ΛΕΙΤΟΥΡΓΩΝΤΑΣ ΤΟ ΟΧΗΜΑ ΣΑΣ”.

Εάν αντικαταστήσετε το ψυκτικό υγρό με διαφορετικό από το SUZUKI LLC: Super (Μπλε), ακολουθήστε το πρόγραμμα για το SUZUKI LLC: Standard (Πράσινο).

ΣΥΜΠΛΗΡΩΜΑ

*Διάστημα: Αυτό το διάστημα θα πρέπει να εκτιμάται με βάση την ένδειξη του χιλιομετρητή ή τους μήνες, ανάλογα με το τι προηγείται.	χλμ. (X1000)	70	80	90	100	110	120
	μίλια (X1000)	42	48	54	60	66	72
	μήνες	84	96	108	120	132	144
ΚΙΝΗΤΗΡΑΣ							
*1-1. Ιμάντας κίνησης	Έλεγχος τάσης, *Ρύθμιση, *Αντικατάσταση	Ελέγξτε κάθε 20000 χλμ. (12000 μίλια) ή 48 μήνες.					
		Αντικαταστήστε κάθε 80000 χλμ. (48000 μίλια) ή 96 μήνες.					
1-2. Λάδι και φίλτρο κινητήρα		A	A	A	A	A	A
*1-3. Σύστημα ψεκασμού		-	-	E	-	-	E
1-4. Ψυκτικό υγρό	SUZUKI LLC: Super (μπλε) (#1) Πρώτη φορά μόνο:	Αντικαταστήστε κάθε 150000 χλμ. (90000 μίλια) ή 96 μήνες.					
		Δεύτερη φορά και μετά:					
SUZUKI LLC: Standard (Πράσινο)		Αντικαταστήστε κάθε 40000 χλμ. (24000 μίλια) ή 36 μήνες.					
*1-5. Σύστημα εξάτμισης (εκτός καταλύτη)		-	-	E	-	-	E
ΑΝΑΦΛΕΞΗ							
2-1. Μπουζί	Όταν χρησιμοποιείτε αμόλυβδη (Κανονικό) Ιριδίου	-	-	-	-	-	A
Μπουζί Όταν χρησιμοποιείτε με μόλυβδο , ανατρέξτε στο "Συντήρηση σε δύσκολες συνθήκες".							
ΚΑΥΣΙΜΟ							
3-1. Στοιχείο φίλτρου αέρα	Ασφαλτοστρωμένος δρόμος	E	A	E	E	E	A
		Ανατρέξτε στο "Συντήρηση σε δύσκολες συνθήκες".					
*3-2. Σωληνώσεις καυσίμου		-	-	E	-	-	E
*3-3. Φίλτρο καυσίμου		Αντικαταστήστε κάθε 105000 χλμ. (63000 μίλια).					
*3-4. Ρεζερβουάρ καυσίμου		-	E	-	-	-	E
ΣΥΣΤΗΜΑ ΕΛΕΓΧΟΥ ΚΑΥΣΑΕΡΙΩΝ							
*4-1. Βαλβίδα PCV		Ελέγξτε κάθε 90000 χλμ. (54000 μίλια) ή 108 μήνες.					
*4-2. Σύστημα ελέγχου αναθυμιάσεων καυσίμου		Ελέγξτε κάθε 90000 χλμ. (54000 μίλια) ή 108 μήνες.					

#1: Βεβαιωθείτε ότι ελέγχετε το ψυκτικό υγρό όπως αναφέρεται στο κεφάλαιο "ΛΕΙΤΟΥΡΓΩΝΤΑΣ ΤΟ ΟΧΗΜΑ ΣΑΣ".

Εάν αντικαταστήσετε το ψυκτικό υγρό με διαφορετικό από το SUZUKI LLC: Super (Μπλε), ακολουθήστε το πρόγραμμα για το SUZUKI LLC: Standard (Πράσινο).

*Διάστημα: Αυτό το διάστημα θα πρέπει να εκτιμάται με βάση την ένδειξη του χιλιομετρητή ή τους μήνες, ανάλογα με το τι προηγείται.	χλμ. (X1000)	10	20	30	40	50	60
	μίλια (X1000)	6	12	18	24	30	36
	μήνες	12	24	36	48	60	72
ΦΡΕΝΑ							
*5-1. Δίσκοι και τακάκια φρένων		E	E	E	E	E	E
*5-2. Σωληνώσεις φρένων		Ελέγξτε κάθε 30000 χλμ. (18000 μίλια) ή 24 μήνες.					
*5-3. Πεντάλ φρένων		E	E	E	E	E	E
*5-4. Υγρά φρένων (#2)		Αντικαταστήστε κάθε 30000 χλμ. (18000 μίλια) ή 24 μήνες.					
5-5. Χειρόφρενο και ντίζα	Ελέγξτε, *Ρυθμίστε (1ο στα 10000 χλμ.)	E	-	-	-	-	-
ΠΛΑΙΣΙΟ ΚΑΙ ΑΜΑΞΩΜΑ							
*6-1. Πεντάλ συμπλέκτη		E	E	E	E	E	E
*6-2. Υγρά συμπλέκτη (#2)		Αντικαταστήστε κάθε 30000 χλμ. (18000 μίλια) ή 24 μήνες.					
6-3. Ελαστικά/Τροχοί		E	E	E	E	E	E
*6-4. Φούσκες άξονα κίνησης		Ελέγξτε κάθε 40000 χλμ. (24000 μίλια) ή 36 μήνες.					
*6-5. Σύστημα ανάρτησης		Ελέγξτε κάθε 30000 χλμ. (18000 μίλια) ή 24 μήνες.					
*6-6. Σύστημα διεύθυνσης		Ελέγξτε κάθε 30000 χλμ. (18000 μίλια) ή 24 μήνες.					
*6-7. Αυτόματο κιβώτιο	Έλεγχος διαρροής υγρών	Ελέγξτε κάθε 30000 χλμ. (18000 μίλια) ή 24 μήνες.					
6-8. Κλειδαριές, μάνταλα, μεντεσεδέδες		-	-	E	-	-	E
*6-9. Φίλτρο κλιματισμού (προαιρετικός εξοπλισμός)	1η φορά:	Ελέγξτε κάθε 30000 χλμ. (18000 μίλια) ή 24 μήνες.					
		Αντικαταστήστε κάθε 40000 χλμ. (25000 μίλια) ή 36 μήνες.					
	2η φορά και στη συνέχεια:	Επαναλάβετε την συντήρηση 1ης φοράς κάθε 40000χλμ (25000 μίλια)					

#2 Τα υγρά συμπλέκτη τροφοδοτούνται από το δοχείο υγρών φρένων.

▲ ΠΡΟΕΙΔΟΠΟΙΗΣΗ

Τα αμορτισέρ περιέχουν αέριο υπό υψηλή πίεση. Μην προσπαθήσετε ποτέ να τα αποσυναρμολογήσετε ή να τα πετάξετε σε φωτιά. Μην τα αποθηκεύετε κοντά σε καλοριφέρ ή θερμομαντικό σώμα. Όταν πραγματοποιείτε εργασίες στα αμορτισέρ, το αέριο πρέπει να ελευθερωθεί με ασφαλή τρόπο. Ζητήστε τη βοήθεια του Επίσημου Συνεργάτη SUZUKI.

ΣΥΜΠΛΗΡΩΜΑ

*Διάστημα: Αυτό το διάστημα θα πρέπει να εκτιμάται με βάση την ένδειξη του χιλιομετρητή ή τους μήνες, ανάλογα με το τι προηγείται.	χλμ. (X1000)	70	80	90	100	110	120
	μίλια (X1000)	42	48	54	60	66	72
	μήνες	84	96	108	120	132	144
ΦΡΕΝΑ							
*5-1. Δίσκοι και τακάκια φρένων		E	E	E	E	E	E
*5-2. Σωληνώσεις φρένων		Ελέγξτε κάθε 30000 χλμ. (18000 μίλια) ή 24 μήνες.					
*5-3. Πεντάλ φρένων		E	E	E	E	E	E
*5-4. Υγρά φρένων (#2)		Αντικαταστήστε κάθε 30000 χλμ. (18000 μίλια) ή 24 μήνες.					
5-5. Χειρόφρενο και ντίζα	Ελέγξτε, *Ρυθμίστε (1ο στα 10000 χλμ.)	-	-	-	-	-	-
ΠΛΑΙΣΙΟ ΚΑΙ ΑΜΑΞΩΜΑ							
*6-1. Πεντάλ συμπλέκτη		E	E	E	E	E	E
*6-2. Υγρά συμπλέκτη (#2)		Αντικαταστήστε κάθε 30000 χλμ. (18000 μίλια) ή 24 μήνες.					
6-3. Ελαστικά/Τροχοί		E	E	E	E	E	E
*6-4. Φούσκες άξονα κίνησης		Ελέγξτε κάθε 40000 χλμ. (24000 μίλια) ή 36 μήνες.					
*6-5. Σύστημα ανάρτησης		Ελέγξτε κάθε 30000 χλμ. (18000 μίλια) ή 24 μήνες.					
*6-6. Σύστημα διεύθυνσης		Ελέγξτε κάθε 30000 χλμ. (18000 μίλια) ή 24 μήνες.					
*6-7. Αυτόματο κιβώτιο	Έλεγχος διαρροής υγρών	Ελέγξτε κάθε 30000 χλμ. (18000 μίλια) ή 24 μήνες.					
6-8. Κλειδαριές, μάνταλα, μεντεσέδες		-	-	E	-	-	E
*6-9. Φίλτρο κλιματισμού (προαιρετικός εξοπλισμός)	1η φορά:	Ελέγξτε κάθε 30000 χλμ. (18000 μίλια) ή 24 μήνες.					
		Αντικαταστήστε κάθε 40000 χλμ. (25000 μίλια) ή 36 μήνες.					
	2η φορά και στη συνέχεια:	Επαναλάβετε την συντήρηση 1ης φοράς κάθε 40000χλμ (25000 μίλια)					

#2 Τα υγρά συμπλέκτη τροφοδοτούνται από το δοχείο υγρών φρένων.

Πρόγραμμα Συντήρησης για δύσκολες συνθήκες οδήγησης (για μοντέλο Σιγκαπούρης)**• Κινητήρας K10C**

Ακολουθήστε το παρακάτω πρόγραμμα συντήρησης εάν το αυτοκίνητο σας λειτουργεί σε μία ή περισσότερες από τις παρακάτω συνθήκες:

- Όταν οι περισσότερες διαδρομές είναι μικρότερες των 6 χλμ. (4 μίλια).
- Όταν οι περισσότερες διαδρομές είναι μικρότερες των 16 χλμ. (10 μίλια) και η θερμοκρασία περιβάλλοντος είναι στα όρια του παγετού.
- Όταν το αυτοκίνητο λειτουργεί στο ρεζαντί και σε κυκλοφοριακή συμφόρηση.
- Όταν το αυτοκίνητο κυκλοφορεί σε εξαιρετικά κρύο περιβάλλον και σε δρόμους που συχνά γίνεται χρήση αλατιού.
- Όταν το αυτοκίνητο κυκλοφορεί σε λασπωμένους και/ή χωμάτινους δρόμους.
- Όταν το αυτοκίνητο κυκλοφορεί σε περιβάλλον με σκόνη.
- Όταν το αυτοκίνητο λειτουργεί σε υψηλές ταχύτητες και στροφές.
- Όταν ρυμουλκείται τρέιλερ, εφόσον αυτό επιτρέπεται.

Το πρόγραμμα αυτό θα πρέπει να ακολουθείται εφόσον το αυτοκίνητο χρησιμοποιείται για εμπορικούς σκοπούς, σαν ταξί κλπ.

ΣΥΜΠΛΗΡΩΜΑ

*Διάστημα: Αυτό το διάστημα θα πρέπει να εκτιμάται με βάση την ένδειξη του χιλιομετρητή ή τους μήνες, ανάλογα με το τι προηγείται.	χλμ. (X1000)	5	10	15	20	25	30
	μίλια (X1000)	3	6	9	12	15	18
	μήνες	6	12	18	24	30	36
ΚΙΝΗΤΗΡΑΣ							
*1-1. Ιμάντας κίνησης	Έλεγχος τάσης, *Ρύθμιση, *Αντικατάσταση	Ελέγξτε κάθε 10000 χλμ. (12000 μίλια) ή 18 μήνες.					
		Αντικαταστήστε κάθε 40000 χλμ. (24000 μίλια) ή 54 μήνες.					
1-2. Λάδι και φίλτρο κινητήρα		A	A	A	A	A	A
*1-3. Σύστημα ψεκασμού		-	-	-	-	-	E
1-4. Ψυκτικό υγρό	SUZUKI LLC: Super (μπλε) (#1) Πρώτη φορά μόνο:	Αντικαταστήστε κάθε 150000 χλμ. (90000 μίλια) ή 96 μήνες.					
	Δεύτερη φορά και μετά:	Αντικαταστήστε κάθε 75000 χλμ. (45000 μίλια) ή 48 μήνες.					
	SUZUKI LLC: Standard (Πράσινο)	Αντικαταστήστε κάθε 40000 χλμ. (24000 μίλια) ή 36 μήνες.					
*1-5. Σύστημα εξάτμισης (εκτός καταλύτη)		-	-	-	-	-	E
ΑΝΑΦΛΕΞΗ							
2-1. Μπουζί	Ιριδίου	-	-	-	-	-	A
ΚΑΥΣΙΜΟ							
3-1. Στοιχείο φίλτρου αέρα*1	Ασφαλτοστρωμένος δρόμος	Ελέγξτε κάθε 2500 χλμ. (1500 μίλια).					
		Αντικαταστήστε κάθε 30000 χλμ. (18000 μίλια) ή 36 μήνες.					
*3-2. Σωληνώσεις καυσίμου		-	-	-	-	-	E
*3-3. Φίλτρο καυσίμου		Αντικαταστήστε κάθε 105000 χλμ. (63000 μίλια).					
*3-4. Ρεζερβουάρ καυσίμου		Αντικαταστήστε κάθε 40000 χλμ. (24000 μίλια) ή 48 μήνες.					
ΣΥΣΤΗΜΑ ΕΛΕΓΧΟΥ ΚΑΥΣΑΕΡΙΩΝ							
*4-1. Βαλβίδα PCV		Ελέγξτε κάθε 90000 χλμ. (54000 μίλια) ή 108 μήνες.					
*4-2. Σύστημα ελέγχου αναθυμιάσεων καυσίμου		Ελέγξτε κάθε 90000 χλμ. (54000 μίλια) ή 108 μήνες.					

#1: Βεβαιωθείτε ότι ελέγχετε το ψυκτικό υγρό όπως αναφέρεται στο κεφάλαιο "ΛΕΙΤΟΥΡΓΩΝΤΑΣ ΤΟ ΟΧΗΜΑ ΣΑΣ".

Εάν αντικαταστήσετε το ψυκτικό υγρό με διαφορετικό από το SUZUKI LLC: Super (Μπλε), ακολουθήστε το πρόγραμμα για το SUZUKI LLC: Standard (Πράσινο).

*Διάστημα: Αυτό το διάστημα θα πρέπει να εκτιμάται με βάση την ένδειξη του χιλιομετρική ή τους μήνες, ανάλογα με το τι προηγείται.	χλμ. (Χ1000)	5	10	15	20	25	30
	μίλια (Χ1000)	3	6	9	12	15	18
	μήνες	6	12	18	24	30	36
ΚΙΝΗΤΗΡΑΣ							
*1-1. Ιμάντας κίνησης	Έλεγχος τάσης, *Ρύθμιση, *Αντικατάσταση	Ελέγξτε κάθε 10000 χλμ. (12000 μίλια) ή 18 μήνες.					
		Αντικαταστήστε κάθε 40000 χλμ. (24000 μίλια) ή 54 μήνες.					
1-2. Λάδι και φίλτρο κινητήρα		A	A	A	A	A	A
*1-3. Σύστημα ψεκασμού		-	-	-	-	-	E
1-4. Ψυκτικό υγρό	SUZUKI LLC: Super (μπλε) (#1) Πρώτη φορά μόνο:	Αντικαταστήστε κάθε 150000 χλμ. (90000 μίλια) ή 96 μήνες.					
		Δεύτερη φορά και μετά:					
SUZUKI LLC: Standard (Πράσινο)		Αντικαταστήστε κάθε 75000 χλμ. (45000 μίλια) ή 48 μήνες.					
*1-5. Σύστημα εξάτμισης (εκτός καταλύτη)		-	-	-	-	-	E
ΑΝΑΦΛΕΞΗ							
2-1. Μπουζί	Ιριδίου	-	-	-	-	-	A
ΚΑΥΣΙΜΟ							
3-1. Στοιχείο φίλτρου αέρα*1	Ασφαλτοστρωμένος δρόμος	Ελέγξτε κάθε 2500 χλμ. (1500 μίλια).					
		Αντικαταστήστε κάθε 30000 χλμ. (18000 μίλια) ή 36 μήνες.					
*3-2. Σωληνώσεις καυσίμου		-	-	-	-	-	E
*3-3. Φίλτρο καυσίμου		Αντικαταστήστε κάθε 105000 χλμ. (63000 μίλια).					
*3-4. Ρεζερβουάρ καυσίμου		Αντικαταστήστε κάθε 40000 χλμ. (24000 μίλια) ή 48 μήνες.					
ΣΥΣΤΗΜΑ ΕΛΕΓΧΟΥ ΚΑΥΣΑΕΡΙΩΝ							
*4-1. Βαλβίδα PCV		Ελέγξτε κάθε 90000 χλμ. (54000 μίλια) ή 108 μήνες.					
*4-2. Σύστημα ελέγχου αναθυμιάσεων καυσίμου		Ελέγξτε κάθε 90000 χλμ. (54000 μίλια) ή 108 μήνες.					

#1: Βεβαιωθείτε ότι ελέγχετε το ψυκτικό υγρό όπως αναφέρεται στο κεφάλαιο “ΛΕΙΤΟΥΡΓΩΝΤΑΣ ΤΟ ΟΧΗΜΑ ΣΑΣ”.

Εάν αντικαταστήσετε το ψυκτικό υγρό με διαφορετικό από το SUZUKI LLC: Super (Μπλε), ακολουθήστε το πρόγραμμα για το SUZUKI LLC: Standard (Πράσινο).

ΣΥΜΠΛΗΡΩΜΑ

*Διάστημα: Αυτό το διάστημα θα πρέπει να εκτιμάται με βάση την ένδειξη του χιλιομετρητή ή τους μήνες, ανάλογα με το τι προηγείται.	χλμ. (X1000)	5	10	15	20	25	30
	μίλια (X1000)	3	6	9	12	15	18
	μήνες	6	12	18	24	30	36
ΦΡΕΝΑ							
*5-1. Δίσκοι και τακάκια φρένων		-	E	-	E	-	E
*5-2. Σωληνώσεις φρένων		Ελέγξτε κάθε 30000 χλμ. (18000 μίλια) ή 24 μήνες.					
*5-3. Πεντάλ φρένων		-	E	-	E	-	E
*5-4. Υγρά φρένων (#2)		Αντικαταστήστε κάθε 30000 χλμ. (18000 μίλια) ή 24 μήνες.					
5-5. Χειρόφρενο και ντιζα	Ελέγξτε, *Ρυθμίστε (1ο στα 10000 χλμ.)	-	E	-	-	-	-
ΠΛΑΙΣΙΟ ΚΑΙ ΑΜΑΞΩΜΑ							
*6-1. Πεντάλ συμπλέκτη		-	E	-	E	-	E
*6-2. Υγρά συμπλέκτη (#2)		Αντικαταστήστε κάθε 30000 χλμ. (18000 μίλια) ή 24 μήνες.					
6-3. Ελαστικά/Τροχοί		-	E	-	E	-	E
*6-4. Ρουλεμάν τροχών		Ελέγξτε κάθε 15000 χλμ. (9000 μίλια) ή 12 μήνες.					
*6-5. Φούσκες άξονα κίνησης		Ελέγξτε κάθε 15000 χλμ. (9000 μίλια) ή 12 μήνες.					
*6-6. Σύστημα ανάρτησης		Ελέγξτε κάθε 30000 χλμ. (18000 μίλια) ή 24 μήνες.					
*6-7. Σύστημα διεύθυνσης		Ελέγξτε κάθε 30000 χλμ. (18000 μίλια) ή 24 μήνες.					
*6-8. Αυτόματο κιβώτιο	Έλεγχος διαρροής υγρών	Ελέγξτε κάθε 30000 χλμ. (18000 μίλια) ή 24 μήνες.					
6-9. Κλειδαριές, μάνταλα, μεντεσέδες		-	-	-	-	-	E
*6-10. Φίλτρο κλιματισμού (προαιρετικός εξοπλισμός)	1η φορά:	Ελέγξτε κάθε 15000 χλμ. (9000 μίλια) ή 12 μήνες.					
		Ελέγξτε κάθε 30000 χλμ. (18000 μίλια) ή 24 μήνες.					
		Αντικαταστήστε κάθε 40000 χλμ. (25000 μίλια) ή 36 μήνες.					
	2η φορά και στη συνέχεια:	Επανάλαβετε την συντήρηση 1ης φοράς κάθε 40000χλμ (25000 μίλια)					

#2 Τα υγρά συμπλέκτη τροφοδοτούνται από το δοχείο υγρών φρένων.

ΠΡΟΕΙΔΟΠΟΙΗΣΗ

Τα αμορτισέρ περιέχουν αέριο υπό υψηλή πίεση. Μην προσπαθήσετε ποτέ να τα αποσυαρμολογήσετε ή να τα πετάξετε σε φωτιά. Μην τα αποθηκεύετε κοντά σε καλοριφέρ ή θερμαντικό σώμα. Όταν πραγματοποιείτε εργασίες στα αμορτισέρ, το αέριο πρέπει να ελευθερωθεί με ασφαλή τρόπο. Ζητήστε τη βοήθεια του Επίσημου Συνεργάτη SUZUKI.

*Διάστημα: Αυτό το διάστημα θα πρέπει να εκτιμάται με βάση την ένδειξη του χιλιομετρητή ή τους μήνες, ανάλογα με το τι προηγείται.	χλμ. (X1000)	35	40	45	50	55	60
	μίλια (X1000)	21	24	27	30	33	36
	μήνες	42	48	54	60	66	72
ΦΡΕΝΑ							
*5-1. Δίσκοι και τακάκια φρένων		-	E	-	E	-	E
*5-2. Σωληνώσεις φρένων		Ελέγξτε κάθε 30000 χλμ. (18000 μίλια) ή 24 μήνες.					
*5-3. Πεντάλι φρένων		-	E	-	E	-	E
*5-4. Υγρά φρένων (#2)		Αντικαταστήστε κάθε 30000 χλμ. (18000 μίλια) ή 24 μήνες.					
5-5. Χειρόφρενο και ντίζα	Ελέγξτε, *Ρυθμίστε (1ο στα 10000 χλμ.)	-	E	-	-	-	-
ΠΛΑΙΣΙΟ ΚΑΙ ΑΜΑΞΩΜΑ							
*6-1. Πεντάλι συμπλέκτη		-	E	-	E	-	E
*6-2. Υγρά συμπλέκτη (#2)		Αντικαταστήστε κάθε 30000 χλμ. (18000 μίλια) ή 24 μήνες.					
6-3. Ελαστικά/Τροχοί		-	E	-	E	-	E
*6-4. Ρουλεμάν τροχών		Ελέγξτε κάθε 15000 χλμ. (9000 μίλια) ή 12 μήνες.					
*6-5. Φούσκες άξονα κίνησης		Ελέγξτε κάθε 15000 χλμ. (9000 μίλια) ή 12 μήνες.					
*6-6. Σύστημα ανάρτησης		Ελέγξτε κάθε 30000 χλμ. (18000 μίλια) ή 24 μήνες.					
*6-7. Σύστημα διεύθυνσης		Ελέγξτε κάθε 30000 χλμ. (18000 μίλια) ή 24 μήνες.					
*6-8. Αυτόματο κιβώτιο		Έλεγχος διαρροής υγρών		Ελέγξτε κάθε 30000 χλμ. (18000 μίλια) ή 24 μήνες.			
6-9. Κλειδαριές, μάνταλα, μεντεσέδες		-	-	-	-	-	E
*6-10. Φίλτρο κλιματισμού (προαιρετικός εξοπλισμός)		1η φορά:	Ελέγξτε κάθε 15000 χλμ. (9000 μίλια) ή 12 μήνες.				
			Ελέγξτε κάθε 30000 χλμ. (18000 μίλια) ή 24 μήνες.				
			Αντικαταστήστε κάθε 40000 χλμ. (25000 μίλια) ή 36 μήνες.				
		2η φορά και στη συνέχεια:	Επαναλάβετε την συντήρηση 1ης φοράς κάθε 40000χλμ (25000 μίλια)				

#2 Τα υγρά συμπλέκτη τροφοδοτούνται από το δοχείο υγρών φρένων.

ΣΗΜΕΙΩΣΗ: Αυτός ο πίνακας υποδεικνύει τα διαστήματα συντήρησης μέχρι τα 60000 χλμ. (36000 μίλια). Μετά τα 60000 χλμ.(36000 μίλια), επαναλάβετε τις ίδιες εργασίες συντήρησης στα ίδια αντίστοιχα χρονικά διαστήματα.

*1 Ελέγχετε συχνότερα εάν το αυτοκίνητο χρησιμοποιείται σε συνθήκες με σκόνη.

*2 Καθαρίζετε συχνότερα εάν η ροή του αέρα από τον κλιματισμό μειωθεί.

ΣΥΜΠΛΗΡΩΜΑ

ΣΗΜΕΙΩΣΕΙΣ

- - - - -

- - - - -

- - - - -

- - - - -

- - - - -

- - - - -

- - - - -

- - - - -

- - - - -

- - - - -

- - - - -

- - - - -

- - - - -

- - - - -

- - - - -

- - - - -

- - - - -

- - - - -

- - - - -

- - - - -

- - - - -

- - - - -

- - - - -

ΕΥΡΕΤΗΡΙΟ

Α

Άγγιστρα για ρούχα.....	5-11
Άγγιστρα για τοποθέτηση διχτυού αποσκευών.....	5-18
Άγγιστρα ρυμούλλησης	5-20
Άγγιστρα χώρου αποσκευών.....	5-17
Άγγιστρο για σακούλες.....	5-17
Αισθητήρες παρκαρίσματος.....	3-59
Ακρόαση CD.....	5-53
Ακρόαση iPod.....	5-63
Ακρόαση MP3/WMA/AAC	5-56
Ακρόαση αρχείων αποθηκευμένων σε USB.....	5-60
Ακρόαση ραδιοφώνων	5-48
Αλλαγή λαδιού και φίλτρου	7-17
Αλλαγή λαδιού κιβωτίου.....	7-29
Αλλαγή φίλτρου λαδιού.....	7-18
Αναδιπλούμενα πίσω καθίσματα	2-28
Ανεφοδιασμός με καύσιμο	7-17
Αντικατάσταση ελαστικών και/ή τροχών.....	3-83
Αντικατάσταση λυχνιών	7-43
Αντικατάσταση μπαταρίας.....	2-14
Αντικατάσταση ψυκτικού υγρού.....	7-22
Αντικλεπτικό σύστημα.....	5-79
Αντισκωριακή προστασία	9-1
Αριθμός κινητήρα.....	10-1
Αριθμός πλαισίου	10-1
Ασφάλειες	7-39
Ασφάλειες κάτω από το ταμπλό	7-41
Ασφάλειες στον χώρο κινητήρα	7-40
Αυτόματη λειτουργία φώτων	2-100

Αυτόματο κιβώτιο 6 σχέσεων	3-22
Αυτόματο σύστημα θέρμανσης και κλιματισμού	5-33
Αυτόματο σύστημα πέδησης	3-94

Β

Βομβητής υπενθύμισης φώτων	2-102
----------------------------------	-------

Δ

Διακόπτης ESP® OFF	3-73
Διακόπτης FAR/NEAR.....	3-92
Διακόπτης αλαρμ	2-106
Διακόπτης αναδίπλωσης εξωτερικών καθρεπτών	2-22
Διακόπτης εμπρός φώτων ομίχλης.....	2-103
Διακόπτης θερμαινόμενου πίσω παρμπρίζ και εξωτερικών καθρεπτών	2-111
Διακόπτης κινητήρα	3-5
Διακόπτης ρύθμισης ύψους προβολέων	2-104
Διακόπτης OFF ανιχνευτή πέδησης.....	3-94
Διακόπτης υαλοκαθαριστήρα/πλυστικής συσκευής πίσω παρμπρίζ	2-110

Ε

Εάν η μίζα δεν λειτουργεί	8-11
Εάν ο κινητήρας μπουκώσει	8-11
Εάν ο κινητήρας υπερθερμανθεί	8-12
Εάν το αυτοκίνητο κολλήσει	4-5
Εκκινώντας τον κινητήρα (με σύστημα εκκίνησης χωρίς κλειδί)	3-15

Εκκινώντας τον κινητήρα (χωρίς σύστημα εκκίνησης χωρίς κλειδί)	3-13	Εξοικονόμηση καυσίμου	4-2
Ελαστικά	7-34	Εξωτερικοί καθρέπτες	2-21
Έλεγχος ελαστικών	7-34	Εργαλεία αντικατάστασης τροχού	8-1
Έλεγχος ζώνης ασφαλείας	2-38	Εσωτερικός καθρέπτης	2-20
Έλεγχος στάθμης λαδιού	7-16	Εσωτερικός φωτισμός	5-5, 7-53
Έλεγχος στάθμης λαδιού κιβωτίου	7-28	Εύρος οδήγησης	2-68
Έλεγχος στάθμης ψυκτικού υγρού	7-21	Z	
Έλεγχος φωτεινότητας	2-66	Ζώνες ασφαλείας και συστήματα συγκράτησης παιδιών	2-30
Εμπρός αερόσακοι	2-51	Ζώνη ασφαλείας	2-32
Εμπρός θήκη μπουκαλιών	5-14	Ζώνη ασφαλείας με αφαιρούμενο σύνδεσμο	2-33
Εμπρός καθίσματα	2-22	H	
Εμπρός ποτηροθήκη	5-14	Ηλεκτρικοί καθρέπτες	2-21
Εμπρός υποβραχιόνιο με αποθηκευτικό χώρο	5-14	Ηλιοροφή	5-9
Εμπρός φλας	7-45	Ημερήσιος χιλιομετρητής	2-73
Εμπρός φώτα θέσεως	7-45	Ηχοσύστημα	5-40
Εμπρός φώτα ομίχλης	7-47	Ηχοσύστημα Bluetooth®	5-74
Εναλλαγή ελαστικών	7-36	Θ	
Εναλλαγή τροχών	8-3	Θερμαινόμενα εμπρός καθίσματα	2-25
Ενδεικτική λυχνία AIRBAG	2-50, 2-91	Θερμαινόμενο πίσω παρμπρίζ και εξωτερικοί καθρέπτες	2-111
Ενδεικτική λυχνία ENG A-STOP OFF	2-96	Θερμόμετρο	2-68
Ενδεικτική λυχνία ENG A-STOP	2-96	Θέση κιβωτίου	2-72
Ενδεικτική λυχνία ESP® OFF	2-90, 3-73	Θέση επιλογέα	2-72
Ενδεικτική λυχνία αντικλεπτικής προστασίας	12-1	Θήκη πίνακα οργάνων	5-13
Ενδεικτική λυχνία δυσλειτουργίας	2-91	Θήκη πλάτης εμπρός καθίσματος	5-15
Ενδεικτική λυχνία ζώνης ασφαλείας	2-91	Θήκη χώρου αποσκευών	5-16
Ενδεικτική λυχνία μεγάλης σκάλας φώτων	2-94		
Ενδεικτική λυχνία πίσω φώτων ομίχλης	2-94	I	
Ενδεικτική λυχνία OFF υποστήριξης φρένων	2-97	Ιμάντας κίνησης	7-13
Ενδεικτική λυχνία φλας	2-94		
Ένδειξη κατάστασης οδήγησης	2-73		
Ένδειξη κιβωτίου ταχυτήτων	2-72, 3-27		
Ένδειξη παραγωγής ενέργειας κατά την επιβράδυνση	2-96		
Ένδειξη ροής ενέργειας	2-68		

Κ			
Καθαρισμός αυτοκινήτου	9-2	Λυχνία ηλεκτρικού τιμονιού	2-93
Καθρέπτες	2-20	Λυχνία πίεσης λαδιού	2-90
Κάλυμα χώρου αποσκευών	5-18	Λυχνία φόρτισης	2-90
Κάμερα οπισθοπορείας	3-66	Λυχνία φωτεινότητας	2-94
Καπό κινητήρα	5-2		
Καταλύτης	4-1	Μ	
Κατανάλωση καυσίμου	10-2	Μάκτρο υαλοκαθαριστήρων	7-54
Κατανάλωση λαδιού	3-2	Μέση κατανάλωση καυσίμου	2-68
Κεντρική προειδοποιητική λυχνία	2-98	Μέση ταχύτητα	2-68
Κεντρικός διακόπτης	3-3	Μετρητής θερμοκρασίας	2-66
Κεραία ραδιοφώνου	5-39	Μετρητής καυσίμου	2-65
Κέρωμα	9-6	Μηχανικό κιβώτιο ταχυτήτων	3-20
Κιβώτιο ταχυτήτων 6 σχέσεων	3-23	Μίγμα βενζίνης/αιθανόλης	1-1
Κιτ επισκευής ελαστικών	8-5	Μοντέλο Ισραήλ και Ρωσίας	12-1
Κλειδαριές πίσω πλαϊνών πορτών	2-5	Μοντέλο Σιγκαπούρης	12-31
Κλειδαριές πορτών	2-2	Μοντέλο Ρωσίας	12-11
Κλειδιά	2-1	Μοντέλο Ρωσίας και χωρών με σύστημα ERA-GLONASS	12-1
Κονσόλα οροφής	5-12	Μοχλός ρύθμισης ύψους καθίσματος	2-24
Κόρνα	2-111	Μοχλός ρύθμισης καθίσματος	2-24
		Μοχλός ρύθμισης γωνίας πλάτης καθίσματος	2-24
		Μοχλός ρύθμισης τιμονιού	2-110
		Μοχλός υαλοκαθαριστήρων και	
		πλυστικής συσκευής παρμπρίζ	2-106
		Μοχλός φλας	2-104
		Μοχλός φώτων	2-99
		Μοχλός χειροφρένου	3-10
		Μπαταρία	7-37
		Μπουζί	7-25
		N	
		Ντουλαπάκι	5-11
Λ			
Λάδι διαφορικού	7-27		
Λάδι κιβωτίου	7-27		
Λάδι μετάδοσης	7-27		
Λάδι μηχανικού κιβωτίου ταχυτήτων	7-27		
Λειτουργία πρόληψης σύνθλιψης	2-19		
Λειτουργία ρύθμισης	2-72		
Λειτουργία φλας	2-105		
Λειτουργία φώτων	2-99		
Λίστα καθημερινών ελέγχων	3-1		
Λυχνία διαστήματος αλλαγής λαδιών	2-95		

Ο

Οδήγηση σε ανηφορικούς δρόμους	4-3
Οδήγηση σε αυτοκινητοδρόμους	4-3
Οδήγηση εκτός δρόμου	4-6
Οδήγηση σε ολισθηρούς δρόμους	4-4
Οδήγηση σε πλημμυρισμένο δρόμο	4-6
Οδηγίες εκκίνησης με καλώδια	8-8
Οδηγίες χρήσης γρύλου	8-1
Οδόμετρο	2-73
Οθόνη πληροφοριών	2-67

Π

Παράθυρα	2-17
Πατάκια	5-17
Πεντάλ	3-12
Πεντάλ γκαζιού	3-12
Πεντάλ συμπλέκτη	3-12, 7-29
Πεντάλ φρένων	3-12, 7-32
Περιοριστής ταχύτητας	3-57
Πίνακας οργάνων	2-64
Πίσω μπράτσο με ποτηροθήκες	5-15
Πίσω θήκη μπουκαλιών	5-14
Πίσω καθίσματα	2-26
Πίσω υπερυψωμένο φως φρένων	7-61
Πίσω φώτα	7-58
Πίσω φώτα ομίχλης	7-53
Πλαϊνά φλας	7-45
Πλευρικός αερόσακος και αερόσακος κουρτίνα	2-55
Πλύσιμο	9-4
Πλυστική συσκευή παρμπρίζ	2-109
Ποτηροθήκη και αποθηκευτικός χώρος	5-13
Πόρτα χώρου αποσκευών	2-5
Πρίζα παροχής	5-8

Προβολείς αλογόνου	7-44
Προβολείς LED	7-44
Πρόγραμμα ηλεκτρονικής σταθερότητας ESP®	3-71
Πρόγραμμα περιοδικής συντήρησης (εκτός μοντέλου Ρωσίας και Σιγκαπούρης)	7-3
Πρόγραμμα περιοδικής συντήρησης (για μοντέλο Σιγκαπούρης) - Για κινητήρα K10C	12-31
Πρόγραμμα περιοδικής συντήρησης (για μοντέλο Ρωσίας) - Για κινητήρα K14C	12-21
Πρόγραμμα περιοδικής συντήρησης (για μοντέλο Ρωσίας) - Για κινητήρα M16A	12-11
Πρόγραμμα περιοδικής συντήρησης για δύσκολες συνθήκες (μοντέλο Σιγκαπούρης)	7-36
Πρόγραμμα περιοδικής συντήρησης για δύσκολες συνθήκες	7-8
Πρόγραμμα περιοδικής συντήρησης για δύσκολες συνθήκες (για μοντέλο Ρωσίας) - Για κινητήρα K14C	12-26
Πρόγραμμα περιοδικής συντήρησης για δύσκολες συνθήκες (για μοντέλο Ρωσίας) - Για κινητήρα M16A	12-16
Πρόγραμμα συντήρησης	7-2
Προειδοποίηση καυσαερίων	3-1
Προειδοποίηση μετωπικής σύγκρουσης	3-92
Προειδοποιητικά και Ενδεικτικά μηνύματα	2-76, 3-65
Προειδοποιητικές και Ενδεικτικές λυχνίες	2-86
Προειδοποιητική λυχνία 4WD	2-95
Προειδοποιητική λυχνία ABS	2-89
Προειδοποιητική λυχνία ESP®	2-89, 3-73
Προειδοποιητική λυχνία ανοικτής πόρτας	2-92
Προειδοποιητική λυχνία για φίλτρο σωματιδίων καυσίου (GPF)	2-98
Προειδοποιητική λυχνία καυσίου	2-93
Προειδοποιητική λυχνία κιβωτίου ταχυτήτων	2-92
Προειδοποιητική λυχνία προβολέων LED	2-94

Προειδοποιητική λυχνία συστήματος immobilizer/ εκκίνησης χωρίς κλειδί	2-92	Συμπλήρωση ψυκτικού	7-21
Προειδοποιητική λυχνία συστήματος αυτόματης ρύθμισης ύψους προβολέων	2-93	Συστάσεις για καύσιμο	1-1
Προειδοποιητική λυχνία προσαρμοζόμενου cruise control ..	2-97	Σύστημα Bluetooth Handsfree.....	5-66
Προειδοποιητική λυχνία συστήματος φρένων.....	2-88	Σύστημα cruise control	3-54
Προειδοποιητική λυχνία ανιχνευτή υποστήριξης φρένων.....	2-97	Σύστημα ENG A-STOP	3-38,3-49
Προειδοποιητική λυχνία χαμηλής πίεσης ελαστικών	2-86, 3-76	Σύστημα ERA-GLONASS	12-1
Προεντατήρας ζώνης ασφαλείας	2-48	Σύστημα RDS.....	5-50
Πομπодέκτης συστήματος εκκίνησης χωρίς κλειδί	2-6,2-13	Σύστημα immobilizer.....	2-1
Προσκέφαλα	2-25, 2-28	Σύστημα ανιχνευτή υποστήριξης φρένων	3-86
Πως λειτουργεί το σύστημα ABS.....	3-71	Σύστημα αντιμπλοκαρίσματος τροχών (ABS).....	3-70
Ρ		Σύστημα απενεργοποίησης αερόσακου συνοδηγού.....	2-61
Ράγες ή άγκιστρα οροφής	5-19	Σύστημα διεύθυνσης	7-33
Ράφι χώρου αποσκευών	5-18	Σύστημα εκκίνησης χωρίς κλειδί	3-7
Ρεζέρβα ελαστικού.....	7-36	Σύστημα ελέγχου πρόσφυσης	3-72
Ρολόι	2-68	Σύστημα έκτακτης στάσης (ESS)	3-110
Ροντάρισμα	4-1	Σύστημα ηλεκτρονικής σταθερότητας	3-72
Ρύθμιση καθίσματος	2-22, 2-26	Σύστημα θέρμανσης	5-25
Ρυθμιστής ύψους ζώνης ασφαλείας	2-37	Σύστημα θέρμανσης και κλιματισμού.....	5-23
Ρυμούγκηση	8-10	Σύστημα κεντρικού κλειδώματος	2-3
Ρυμούγκηση τρέιλερ	6-1	Σύστημα κλιματισμού	7-58
Σ		Σύστημα παιδικού καθίσματος για τις χώρες της Ευρώπης .	2-41
Σημεία τοποθέτησης κοτσαδόρου	6-5	Σύστημα παιδικών καθισμάτων	2-41
Σκίαστρο	5-4	Σύστημα παρακολούθησης πίεσης ελαστικών (TPMS)	3-75
Στιγμαία καταπόνηση καυσίμου	2-68	Σύστημα συγκράτησης σε ανηφόρα	3-74
Στοιχεία αναγνώρισης αυτοκινήτου	10-1	Σύστημα συναγερμού.....	2-15
Στροφόμετρο	2-65	Σύστημα τετρακίνησης 4WD	3-30
Συμπλήρωμα λαδιού	7-20	Σύστημα υποβοήθησης φρένων	3-70,3-94
Συμπληρωματικό σύστημα συγκράτησης (αερόσακοι).....	2-49	Σύστημα φώτων ημέρας	2-103
		Τ	
		Τάπα ρεζερβουάρ καυσίμου	5-1
		Τάσι τροχού.....	8-5
		Ταχύμετρο	2-65

ΕΥΡΕΤΗΡΙΟ

ΤΕΧΝΙΚΑ ΧΑΡΑΚΤΗΡΙΣΤΙΚΑ	11-1	Χ	
Τηλεχειριστήριο συστήματος εκκίνησης χωρίς κλειδί	3-6	Χειριστήρια ηλεκτρικών παραθύρων	2-17
Τοποθέτηση με άγγιστρα τύπου ISOFIX	2-45	Χειριστήρια ηχοσυστήματος	5-77
Τοποθέτηση με ζώνες ασφαλείας	2-45	Χειροκίνητη επιλογή	3-24
Τοποθέτηση παιδικού καθίσματος με πάνω ιμάντα στήριξης	2-47	Χειρισμός αισθητήρα ανιχνευτή	3-95
Τοποθέτηση πομπών ραδιοσυχνότητας	5-39	Χειροκίνητο σύστημα θέρμανσης και κλιματισμού	5-28
		Χειρολαβές	5-11
		Χειρόφρενο	7-33
		Χιονοαλυσίδες	4-4
Υ		Χρησιμοποιώντας το κιβώτιο	3-20
Υαλοκαθαριστήρες	2-107	Χρόνος παύσης κινητήρα	2-71
Υαλοκαθαριστήρες με αισθητήρα βροχής	2-107	Χώρος αποσκευών	5-7
Υγρά φρένων	7-30		
Υγρά συμπλέκτη	7-29,7-30	Ψ	
Υγρά καθαρισμού παρμπρίζ	7-58	Ψυκτικό υγρό κινητήρα	7-20
Υπενθύμιση κλειδιού	2-2		
Υπενθύμιση ζώνης ασφαλείας	2-36		
Υποβοηθούμενα φρένα.....	3-69		
Υποδοχή USB	5-15		
Υποπόδιο	5-16		
Φ			
Φίλτρο αέρα	7-23		
Φίλτρο και λάδι κινητήρα	7-14		
Φίλτρο σωματιδίων βενζίνης (GPF).....	3-19		
Φόρτωμα αυτοκινήτου	6-1		
Φρένα	7-30		
Φρενάρισμα	3-69		
Φως ντουλαπιού	5-6, 7-54		
Φως όπισθεν	7-50		
Φως πινακίδας κυκλοφορίας	7-50		
Φώτα ημέρας	7-48		

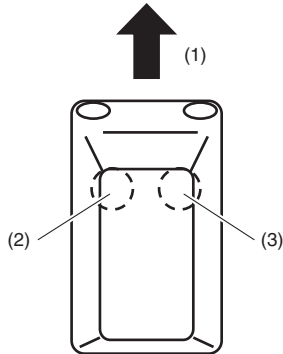
Για χώρες στις οποίες ισχύει η αναθεωρημένη τρίτη έκδοση της Οδηγίας No.10 της Ε.Ε.

Εγκατάσταση πομπού ραδιοσυχνότητας (RF)

Το αυτοκίνητο σας είναι συμβατό με την αναθεωρημένη τρίτη έκδοση της Οδηγίας No. 10 της Ε.Ε.

Εάν προτίθεστε να χρησιμοποιείτε στο αυτοκίνητο σας πομπό ραδιοσυχνότητας (RF), σας συνιστούμε να επιλέξετε μοντέλο το οποίο είναι συμβατό με την ισχύουσα νομοθεσία στη χώρα σας. Απευθυνθείτε στον Επίσημο Συνεργάτη SUZUKI ή σε εξειδικευμένο τεχνικό για συμβουλές.

Πίνακας: Εγκατάσταση και χρήση πομπού ραδιοσυχνότητας RF

Συχνότητες (MHz)		Θέση κεραίας στο αυτοκίνητο	Μέγιστη ισχύς εξόδου (W)
144 - 146	Συχνότητα ερασιτεχνών		50
430 - 440	Συχνότητα ερασιτεχνών		50
1200 - 1300	Συχνότητα ερασιτεχνών		10

(1) Εμπρός

(2) Θέση τοποθέτησης κεραίας: Εμπρός αριστερά (στην οροφή)

(3) Θέση τοποθέτησης κεραίας: Εμπρός δεξιά (στην οροφή)

* Στο σχέδιο εικονίζεται παράδειγμα αυτοκινήτου hatchback

Ιδιαίτερες συνθήκες για την τοποθέτηση

ΣΗΜΕΙΩΣΗ:

- 1) Το καλώδιο της κεραίας θα πρέπει να τοποθετείται όσο μακρύτερα είναι δυνατόν από τις ηλεκτρονικές συσκευές και την καλωδίωση του αυτοκινήτου.
- 2) Το καλώδιο παροχής τάσης του πομπού θα πρέπει να συνδεθεί σωστά στην μπαταρία του αυτοκινήτου.

ΣΗΜΑΝΤΙΚΗ ΣΗΜΕΙΩΣΗ

Πριν χρησιμοποιήσετε το αυτοκίνητο σας, ελέγξτε ότι δεν υφίστανται παρεμβολές στις ηλεκτρονικές του συσκευές τόσο στην κατάσταση STAND BY όσο και στην TRANSMITTING του πομπού RF.

EU-Konformitätserklärung

EC-Declaration of Conformity
Dichiarazione di Conformità de la CE
Dichiarazione di conformità CE

Hersteller / Verantwortliche Person:
Manufacturer / responsible person
Constructeur / personne en charge
Costruttore / parte notificante

Robert Bosch GmbH, Frank Ernst

Adresse / Address/Adresse / Indirizzo:

Daimlerstrasse 6
71229 Leonberg
Germany

Erklärt, dass das Produkt / Declares that the product / *Dichiaro, che le prodotto / si dichiara che il prodotto;*

Typ / type / tipo:

MRRevo14F

Modell / model / modèle / modello:

see above

Verwendungszweck:

motion detector for RTTT application

Intended use / Utilisation prévue / uso previsto

bei bestimmungsgemäßer Verwendung den grundlegenden Anforderungen gemäß Artikel 3 der R&TT Richtlinie 1999/5/EG entspricht, und dass die folgenden Normen angewandt wurden.

complex with the essential requirements of Article 3 of the R&TTE 1999/5/EC Directive. It used for its intended use and that the following standards has been applied; répond aux exigences essentielles de l'article 3 de la directive R&TTE 1999/5/EC, prévu qu'il soit utilisé selon sa destination, et qu'il répond aux standards suivants; soddisfa tutti i requisiti secondo l'art. 3 della direttiva R&TTE; 1999/5/EC, qualora venga utilizzato per l'uso previsto e che le seguenti norme siano applicate;

1 **Gesundheit (Artikel 3.1.a der R&TTE-Richtlinie)**

Health (Article 3.1.a of the R&TTE Directive)

Santé (Article 3.1.a de la Directive R&TTE)

Salute (Articolo 3.1 a della Direttiva R&TTE)

angewendete Norm(en) **IEC 62479**

applied standard(s) / standard(s) appliqué(s) / norme(s) applicate(s)

Ausgabe **2007**

issue / édition / pubblicato

2 **Sicherheit (Artikel 3.1.a der R&TTE-Richtlinie)**

Safety (Article 3.1.a of the R&TTE Directive)

Sécurité électrique (Article 3.1.a de la Directive R&TTE)

Sicurezza elettrica (Articolo 3.1 a della Direttiva R&TTE)

angewendete Norm(en) **IEC 60950-1; Am1**

applied standard(s) / standard(s) appliqué(s) / norme(s) applicate(s)

Ausgabe **2005**

issue / édition / pubblicato

3 **Elektromagnetische Verträglichkeit (Artikel 3.1.b der R&TTE-Richtlinie)**

Electromagnetic compatibility (Article 3.1.b of the R&TTE Directive)

Compatibilité électromagnétique (Article 3.1.b de la Directive R&TTE)

Compatibilità Elettromagnetica (Articolo 3.1 b della Direttiva R&TTE)

angewendete Norm(en) **EN 301 489 -1, EN 301 489-3**

applied standard(s) / standard(s) appliqué(s) / norme(s) applicate(s)

Ausgabe **2011 and 2012**

issue / édition / pubblicato

4 **Effiziente Nutzung des Funkfrequenzspektrums (Artikel 3.2 der R&TTE-Richtlinie)**

efficient use of the radio frequency spectrum (Article 3.2 of the R&TTE Directive)

Efficacité du spectre radio (Article 3.2 de la Directive R&TTE)

Efficiente uso dello spettro radio (Articolo 3.2 della Direttiva R&TTE)

angewendete Norm(en) **EN 301 091-1 V1.3.3, EN 301 091-2 V1.3.2**

applied standard(s) / standard(s) appliqué(s) / norme(s) applicate(s)

Ausgabe **2006-11**

issue / édition / pubblicato

Leonberg 26.02.2014

Ort und Datum der Konformitätserklärung

(Place and date of the declaration of conformity)

(luogo e data della dichiarazione di conformità)



(Name und Unterschrift)

(Name and signature)

(Nome, cognome e firma)

ROBERT BOSCH GMBH

Postfach 16 61 • D-71226 Leonberg

Daimlerstraße 6 • D-71229 Leonberg

Declaration of Conformity (Doc)

Please refer to the following for Declaration of Conformity (Doc) in each language.

English	Hereby, Panasonic Corporation, declares that this YEP0PTA606A0 is in compliance with the essential requirements and other relevant provisions of Directive 1999/5/EC.
Bulgarian	С на с т о р я щ е т о, P a n a s o n i c C o r p o r a t i o n, д е к л а р и р а, ч е Y E P 0 P T A 6 0 6 A 0 е в с ъ о т в е т с т в и е с ъ с њ е д е с т в е н н е т е и з и с к в а н и я д р у г и т е п р и л о ж и м и р а з п о р е д б и н а Д и р е к т и в а 1 9 9 9 / 5 / E C.
Czech	Panasonic Corporation tímto prohlašuje, že YEP0PTA606A0 splňuje základní požadavky a všechny příslušné ustanovení Směrnice 1999/5/ES.
Danish	Undertegnede Panasonic Corporation erklærer hermed, at følgende udstyr YEP0PTA606A0 overholder de væsentlige krav og øvrige relevante krav i direktiv 1999/5/EF.
German	Hiermit erklart Panasonic Corporation, dass sich das Gerät YEP0PTA606A0 in Übereinstimmung mit den grundlegenden Anforderungen und den übrigen einschlägigen Bestimmungen der Richtlinie 1999/5/EG befindet.
Estonian	Käesolevaga kinnitab Panasonic Corporation, et seadme YEP0PTA606A0 vastab vastavalt direktiivi 1999/5/EÜ põhinõuetele ja nimetatud direktiivist tulenevatele teistele asjakohastele sätetele.
Greek	Μ Ε Τ Η Ν Π Α Ρ Ο Υ Σ Ι Α Ο Κ Α Τ Α Σ Κ Ε Υ Α Σ Τ Η Σ Panasonic Corporation ΔΗΛΩΝΕΙ ΟΤΙ YEP0PTA606A0 Σ Υ Μ Π Ο Ρ ρ Ū Ν Ε Τ Α Ι Π Ρ Ο Σ Τ Ι Ζ Ο Υ Σ Ι Α Δ Ε Ι Σ Α Π Α Ι Τ Η Σ Ε Ι Σ Κ Α Ι Τ Ι Σ Α Ο Ι Τ Η Σ Ε Χ Ε Τ Ι Κ Ε Σ Δ Ι Α Τ Α Ξ Ε Ι Σ Τ Η Σ Ο Δ Η Γ Ι Α Σ 1 9 9 9 / 5 / Ε Κ
Spanish	Por la presente, Panasonic Corporation, declara que este YEP0PTA606A0 cumple con los requisitos esenciales y otras exigencias relevantes de la Directiva 1999/5/EC.
French	Par la présente, Panasonic Corporation déclare que l'appareil YEP0PTA606A0 est conforme aux exigences essentielles et aux autres dispositions pertinentes de la directive 1999/5/CE.
Italian	Con la presente Panasonic Corporation dichiara che questo YEP0PTA606A0 è conforme ai requisiti essenziali ed alle altre disposizioni pertinenti stabilite dalla direttiva 1999/5/CE.
Lithuanian	Ar šis Panasonic Corporation deklaruojama atitikt Direktivos 1999/5/EK būtiskąjiam prasibam un cilium ar to sąsijitąjiam reikiškumiem.
Lithuanian	Šiuo Panasonic Corporation deklaruojama kad šis YEP0PTA606A0 atitinka esminius reikalavimus ir kitas 1999/5/EB Direktivos nuostatas.
Hungarian	A Panasonic Corporation ezzenrel kijelenti, hogy a YEP0PTA606A0 típusú berendezés teljesíti az alapgato követelményeket és más 1999/5/EK iranyelvben meghatározott vonatkozó rendelkezéseket. Hierbij verklaart Panasonic Corporation dat het toestel i YEP0PTA606A0 in overeenstemming is met de essentiële eisen en de andere relevante bepalingen van richtlijn 1999/5/EG.
Dutch	Ninieciowym Panasonic Corporation deklaruje że YEP0PTA606A0 jest zgodny z zasadniczymi wymaganiami i innymi właściwymi postanowieniami Dyrektywy 1999/5/EC.
Polish	Eu, Panasonic Corporation, declaro que o YEP0PTA606A0 cumpre os requisitos essenciais e outras provisões relevantes da Directiva 1999/5/EC.
Portuguese	Pin prezenta Panasonic Corporation, declara ca aparatul YEP0PTA606A0 este în conformitate cu cerințele esențiale și cu alte prevederi pertinente ale Directivei 1999/5/CE.
Romanian	Panasonic Corporation týmto vyhlasuje, že YEP0PTA606A0 splňa základné požiadavky a všetky príslušné ustanovenia Smernice 1999/5/ES.
Slovak	Panasonic Corporation izjavlja da je ta YEP0PTA606A0 v skladu z bistvenimi zahtevami in drugimi relevantnimi določili direktive 1999/5/ES.
Slovenian	Panasonic Corporation takon etta YEP0PTA606A0 tyyppinen laite on direktivin 1999/5/EY oleellisten vaatimusten ja sitä koskevien direktivin muiden ehtojen mukainen.
Finnish	Härmed inlygar Panasonic Corporation att denna YEP0PTA606A0 står i överensstämmelse med de väsentliga kraven och andra relevanta bestämmelser i direktiv 1999/5/EC.
Swedish	



CAUTION - Danger of explosion if battery is incorrectly replaced. Replace only with the same or equivalent type.
CAUTION - Do not expose to excessive heat such as sunshine, fire or the like.
CAUTION - Dispose of used batteries according to the instructions.



Calsonic Kansei Corp.
2-1917, Nishim-cho, Kita-ku, Saitama-shi, Saitama-ken, 331-8501, Japan
Phone : +81-48-660-2111

[English]	Hierby, Calsonic Kansei Corp., declares that the radio equipment type K8P2B78MC3S7L07FM068P0RSTL17S008761M0 is in compliance with Directive 2014/53/EU. The full text of the EU declaration of conformity is available at the following internet address: https://www.calsonickansei.co.jp/en/products/red-00/
[Dutch]	Hierby verklaart, Calsonic Kansei Corp., dat het type radioapparatuur K8P2B78MC3S7L07FM068P0RSTL17S008761M0 conform is met Richtlijn 2014/53/EU. De volledige tekst van de EU-verklaring van conformiteit is beschikbaar op het volgende internetadres: https://www.calsonickansei.co.jp/en/products/red-00/
[German]	Hiermit erklärt Calsonic Kansei Corp., dass der FunkanlagenTyp K8P2B78MC3S7L07FM068P0RSTL17S008761M0 der Richtlinie 2014/53/EU entspricht. Der vollständige Text der EU-Konformitätserklärung ist unter der folgenden Internetadresse verfügbar: https://www.calsonickansei.co.jp/en/products/red-00/
[French]	Je soussigné, Calsonic Kansei Corp., déclare que l'équipement radioélectrique du type K8P2B78MC3S7L07FM068P0RSTL17S008761M0 est conforme à la directive 2014/53/EU. Le texte complet de la déclaration UE de conformité est disponible à l'adresse Internet suivante: https://www.calsonickansei.co.jp/en/products/red-00/
[Spanish]	Por la presente, Calsonic Kansei Corp., declara que el tipo de equipo radioeléctrico K8P2B78MC3S7L07FM068P0RSTL17S008761M0 es conforme a la Directiva 2014/53/EU. El texto completo de la declaración UE de conformidad está disponible en la dirección Internet siguiente: https://www.calsonickansei.co.jp/en/products/red-00/
[Bulgarian]	Съобщавам, Calsonic Kansei Corp., дъщерно на тоя тип радиоустройство K8P2B78MC3S7L07FM068P0RSTL17S008761M0 в съответствие с Директивата 2014/53/EU. Цялостният текст на ЕС декларацията за съответствие може да се намери на следния интернет адрес: https://www.calsonickansei.co.jp/en/products/red-00/
[Greek]	Με την παρούσα δήλωση Calsonic Kansei Corp., δηλώνω ότι το προϊόν του τύπου K8P2B78MC3S7L07FM068P0RSTL17S008761M0 συμμορφώνεται με τη οδηγία 2014/53/ΕΕ. Το πλήρες κείμενο της δήλωσης συμμόρφωσης ΕΕ βρίσκεται στην ακόλουθη ιστοσελίδα στο διαδίκτυο: https://www.calsonickansei.co.jp/en/products/red-00/
[Czech]	Tímto Calsonic Kansei Corp., prohlašuje, že typ rádiového zařízení K8P2B78MC3S7L07FM068P0RSTL17S008761M0 je v souladu se směrnicí 2014/53/EU. Úplný text této prohlášení o shodě je k dispozici na této internetové adrese: https://www.calsonickansei.co.jp/en/products/red-00/
[Danish]	Hiermed erklærer Calsonic Kansei Corp., at radioudrustningen K8P2B78MC3S7L07FM068P0RSTL17S008761M0 er i overensstemmelse med direktiv 2014/53/EU. EU-overensstemmelseserklæringens fulde tekst kan findes på følgende internetadresse: https://www.calsonickansei.co.jp/en/products/red-00/
[Italian]	Il fabbricante, Calsonic Kansei Corp., dichiara che il tipo di apparecchiatura radio K8P2B78MC3S7L07FM068P0RSTL17S008761M0 è conforme alla direttiva 2014/53/UE. Il testo completo della dichiarazione di conformità UE è disponibile al seguente indirizzo Internet: https://www.calsonickansei.co.jp/en/products/red-00/
[Portuguese]	O(a) abaixo assinado(a) Calsonic Kansei Corp., declara que o presente tipo de equipamento de rádio K8P2B78MC3S7L07FM068P0RSTL17S008761M0 está em conformidade com a Diretiva 2014/53/UE. O texto integral da declaração de conformidade está disponível no seguinte endereço de Internet: https://www.calsonickansei.co.jp/en/products/red-00/
[Finnish]	Calsonic Kansei Corp., vakuuttaa, että radioilaitteen tyyppi K8P2B78MC3S7L07FM068P0RSTL17S008761M0 on direktiivin 2014/53/EU mukainen. EU-yhteensopimustilaisuusvakuutuksen täyskappale on saatavilla seuraavalla internetosoitteella: https://www.calsonickansei.co.jp/en/products/red-00/
[Swedish]	Härmed försäkras Calsonic Kansei Corp., att denna typ av radioutrustning K8P2B78MC3S7L07FM068P0RSTL17S008761M0 överensstämmer med direktiv 2014/53/EU. Den fullständiga texten till EU-förklaringen om överensstämmelse finns på följande webbadress: https://www.calsonickansei.co.jp/en/products/red-00/
[Polish]	Calsonic Kansei Corp., niniejszym oświadcza, że typ urządzenia radiowego K8P2B78MC3S7L07FM068P0RSTL17S008761M0 jest zgodny z dyrektywą 2014/53/UE. Pełny tekst deklaracji zgodności UE jest dostępny pod następującym adresem internetowym: https://www.calsonickansei.co.jp/en/products/red-00/
[Hungarian]	Calsonic Kansei Corp., igazolja, hogy a K8P2B78MC3S7L07FM068P0RSTL17S008761M0 típusú rádióberendezés megfelel a 2014/53/EU irányelvnek. Az EU-megfelelőségi nyilatkozat teljes szövege elérhető a következő internetes címen: https://www.calsonickansei.co.jp/en/products/red-00/
[Slovak]	Calsonic Kansei Corp., týmto vyhlasuje, že rádiové zariadenia typu K8P2B78MC3S7L07FM068P0RSTL17S008761M0 je v súlade so smernicou 2014/53/EU. Úplný text tejto deklarácie o zhode je k dispozícii na tejto internetovej adrese: https://www.calsonickansei.co.jp/en/products/red-00/
[Slovenian]	Calsonic Kansei Corp., potrjuje, da je tip radijske opreme K8P2B78MC3S7L07FM068P0RSTL17S008761M0 skladen z Direktivo 2014/53/UE. Celotno besedilo izjave EU o skladnosti je na voljo na naslednjem spletnem naslovu: https://www.calsonickansei.co.jp/en/products/red-00/
[Estonian]	Käsitajavaga deklareerin Calsonic Kansei Corp., et käsitajev radioseadme tüüp K8P2B78MC3S7L07FM068P0RSTL17S008761M0 vastab direktiivi 2014/53/EL nõuetele. Koopia vastavusdeklaratsioon on saatavil järgmistel aadressidel. EU declaration of conformity text is available at the following internet address: https://www.calsonickansei.co.jp/en/products/red-00/
[Latvian]	Es šeit Calsonic Kansei Corp., deklarēju, ka radioiekārtas K8P2B78MC3S7L07FM068P0RSTL17S008761M0 atbilst Direktīvai 2014/53/ES. Pilns ES atbilstības deklarācijas teksts ir pieejams šādā internetā vietnē: https://www.calsonickansei.co.jp/en/products/red-00/
[Lithuanian]	At Calsonic Kansei Corp., patvirtinu, kad radijo įrenginio tipas K8P2B78MC3S7L07FM068P0RSTL17S008761M0 atitinka Direktyvą 2014/53/ES. Pilnas ES atitikimo deklaracijos tekstas yra prieinamas adresu: https://www.calsonickansei.co.jp/en/products/red-00/
[Romanian]	Prin prezenta, Calsonic Kansei Corp., declară că tipul de echipament radio K8P2B78MC3S7L07FM068P0RSTL17S008761M0 este în conformitate cu Directiva 2014/53/UE. Textul integral al declarației UE de conformitate este disponibil în următoarea adresă internet: https://www.calsonickansei.co.jp/en/products/red-00/
[Croatian]	Calsonic Kansei Corp., ovime izjavljuju da je radijska oprema tipa K8P2B78MC3S7L07FM068P0RSTL17S008761M0 u skladu s Direktivom 2014/53/UE. Cijeli tekst izjave EU o skladnosti dostupan je na sljedećoj internetnoj adresi: https://www.calsonickansei.co.jp/en/products/red-00/
[Dutch]	Hierbij verklaart Calsonic Kansei Corp., dat het type radioapparatuur K8P2B78MC3S7L07FM068P0RSTL17S008761M0 conform is met Richtlijn 2014/53/ES. De volledige tekst van de EU-verklaring van conformiteit is beschikbaar op het volgende internetadres: https://www.calsonickansei.co.jp/en/products/red-00/
[Hungarian]	Hierby Calsonic Kansei Corp., erklærer at radioudrustningstype K8P2B78MC3S7L07FM068P0RSTL17S008761M0 er i overensstemmelse med direktiv 2014/53/EF. Den fulde tekst af erklæringen er tilgængelig på følgende internetadresse: https://www.calsonickansei.co.jp/en/products/red-00/
[Macedonian]	Со ова, Calsonic Kansei Corp., сооправувам K8P2B78MC3S7L07FM068P0RSTL17S008761M0 тип радиоустройство и сооправувам со Директивата 2014/53/ЕУ. Целосниот текст на декларацијата за соодветност е достапен на следниот Интернет адрес: https://www.calsonickansei.co.jp/en/products/red-00/
[Turkish]	Bu vesitle ile, Calsonic Kansei Corp., netice ohtazini tipi K8P2B78MC3S7L07FM068P0RSTL17S008761M0 Deklatif 2014/53/AB ile uyumlu oldugunu beyan eder. AB uyumu beyaninin tam metni agagidaki internet adresinden edinilebilir: https://www.calsonickansei.co.jp/en/products/red-00/
[Croatian]	Ovim, Calsonic Kansei Corp., izjavljuju da je tip radio opreme K8P2B78MC3S7L07FM068P0RSTL17S008761M0 u skladu s Direktivom 2014/53/UE. Cijeli tekst deklaracije UE o sukladnosti dostupne su na sljedećoj internet adresi: https://www.calsonickansei.co.jp/en/products/red-00/

This symbol is intended to alert the user to the presence of important operating and maintenance (servicing) instructions in the literature accompanying the appliance.					
Type	Frequency Band	Maximum radio-frequency power	Type	Frequency Band	Maximum radio-frequency power
SSTL0	125 kHz	55.3 dBmV/mssi.0m	T5008	431.92 MHz	80.0 dBmV/mssi.3m
T6M0	125 kHz	52.2 dBmV/mssi.0m	T61M0	431.92 MHz	80.0 dBmV/mssi.3m
MR00	125 kHz	44.1 dBmV/mssi.0m			

WARNING
Do not ingest the battery. Chemical Burn Hazard
(The remote control supplied with the product contains a combination cell battery. If the combination cell battery is swallowed, it can cause severe internal burns in just 2 hours and can lead to death.
Keep new and used batteries away from children.
If the battery compartment does not close securely, stop using the product and keep it away from children.
If you think batteries might have been swallowed or placed inside any part of the body, seek immediate medical attention



frequency band(s) in which the radio equipment operates: 433.92MHz

maximum radio-frequency power transmitted in the frequency band(s) in which the radio equipment operates: 10dBm/30dBm

[English]	Power: ALPS ELECTRIC CO. LTD. declares that the radio equipment type 31782-A173190-A1 is in conformity with Directive 2014/53/EU. The full text of the EU declaration of conformity is available at the following internet address: http://www.alps.com/products/eu_s182.html
[Dutch]	Hiçbir şekilde ALPS ELECTRIC CO. LTD. did not radio equipment type 31782-A173190-A1 conform to the Regulation 2014/53/EU. The complete text of the EU conformity declaration is available at the following internet address: http://www.alps.com/products/eu_s182.html
[German]	Hiervon erklärt ALPS ELECTRIC CO. LTD. dass der Funkgerättypus 31782-A173190-A1 der Richtlinie 2014/53/EU entspricht. Der vollständige Text der EU-Konformitätserklärung ist unter der folgenden Internetadresse verfügbar: http://www.alps.com/products/eu_s182.html
[French]	Le soussigné ALPS ELECTRIC CO. LTD. déclare que l'équipement radioélectrique du type 31782-A173190-A1 est conforme à la directive 2014/53/UE. Le texte complet de la déclaration UE est disponible à l'adresse Internet suivante: http://www.alps.com/products/eu_s182.html
[Spanish]	Por su parte, ALPS ELECTRIC CO. LTD. declara que el tipo de equipo radioeléctrico 31782-A173190-A1 es conforme con la Directiva 2014/53/UE. El texto completo de la declaración UE es disponible en la dirección Internet siguiente: http://www.alps.com/products/eu_s182.html
[Polish]	Wierzę, że ALPS ELECTRIC CO. LTD. nie spełnia wymagań 31782-A173190-A1 w odniesieniu do Dyrektywy 2014/53/UE. Pełny tekst deklaracji zgodności UE jest dostępny pod następującym adresem: http://www.alps.com/products/eu_s182.html
[Belgian]	Mijn merknummer is ALPS ELECTRIC CO. LTD. Mijzelf niet in overeenstemming met de Richtlijn 2014/53/UE. Het volledige tekst van de EU-conformiteitsverklaring is beschikbaar op de volgende internet adres: http://www.alps.com/products/eu_s182.html
[Czech]	U tohoto výrobku ALPS ELECTRIC CO. LTD. neprohlásuje, že odpovídá požadavkům směrnice 2014/53/UE
[Greek]	Το παρόν ALPS ELECTRIC CO. LTD. δηλώνει ότι ο εξοπλισμός του 31782-A173190-A1 είναι σε συμμόρφωση με τη οδηγία 2014/53/UE
[Danish]	Hermed erklærer ALPS ELECTRIC CO. LTD., at endringsstyret radio 31782-A173190-A1 er i overensstemmelse med direktiv 2014/53/UE
[Dutch]	EU-overeenstemmingsverklaringen zijn niet van toepassing op de volgende internetadressen: http://www.alps.com/products/eu_s182.html
[Italian]	Il sottoscritto ALPS ELECTRIC CO. LTD. dichiara che il tipo di apparecchio radio 31782-A173190-A1 è conforme alla direttiva 2014/53/UE. Il testo completo della dichiarazione UE è disponibile a seguente indirizzo Internet: http://www.alps.com/products/eu_s182.html
[Portuguese]	O tipo de equipamento radioelectrico 31782-A173190-A1 não está em conformidade com a Directiva 2014/53/UE
[Finnish]	ALPS ELECTRIC CO. LTD. vakuuttaa, että radiolaitteen tyyppi 31782-A173190-A1 on täysin täsmällisesti suostunut direktiiville 2014/53/EU.
[Swedish]	EU-överensstämmelseutskräningen tillgämpligen endast på såvälada utskränings Internetadresserna: http://www.alps.com/products/eu_s182.html
[Finnish]	Hermed erklærer ALPS ELECTRIC CO. LTD., at denne type af radioudrustning 31782-A173190-A1 overensstemmer med direktiv 2014/53/UE
[Swedish]	EU-överensstämmelseutskräningen tillgämpligen endast på såvälada utskränings Internetadresserna: http://www.alps.com/products/eu_s182.html
[Polish]	Herby składam oświadczenie, że typ urządzenia radiowego 31782-A173190-A1 jest zgodny z dyrektywą 2014/53/UE
[Hungarian]	Az ALPS ELECTRIC CO. LTD. kijelenti, hogy a 31782-A173190-A1 típusú rádióberendezés megfelel a 2014/53/EU irányelvnek.
[Slovak]	Az EU-megjelölésig nyilvánított típusok között nem szerepel a következő típusok: 31782-A173190-A1
[Slovenian]	ALPS ELECTRIC CO. LTD. izjavlja, da njihov izdeček tipa 31782-A173190-A1 ne ustreja zahtevom direktive 2014/53/UE
[Estonian]	ALPS ELECTRIC CO. LTD. kuulab, et ta tootud seadme tüüp 31782-A173190-A1 vastab direktiivi 2014/53/UE nõuetele.
[Slovenian]	Celotno besedilo EU-je deklaracije je na voljo na naslednjih spletnih naslovih: http://www.alps.com/products/eu_s182.html
[Swedish]	Käsläpande utskräningen ALPS ELECTRIC CO. LTD. av utskräns utskräningen tillgämpligen endast på såvälada utskränings Internetadresserna: http://www.alps.com/products/eu_s182.html
[Estonian]	EU vastuvõetavateks loetletud tüüpide kohta ei ole võimalik teha ühtegi EU-deklaratsiooni. Täielik tekst deklaratsioonist on kättesaadav järgmistel Interneti aadressidel: http://www.alps.com/products/eu_s182.html
[Lithuanian]	ALPS ELECTRIC CO. LTD. nurodo, kad radijo įrenginio tipas 31782-A173190-A1 atitinka Direktyvą 2014/53/ES
[Lithuanian]	ALPS ELECTRIC CO. LTD. nurodo, kad radijo įrenginio tipas 31782-A173190-A1 atitinka Direktyvą 2014/53/ES
[Romanian]	ALPS ELECTRIC CO. LTD. declara ca tipul de echipament radio 31782-A173190-A1 este in conformitate cu Directiva 2014/53/UE
[Czech]	ALPS ELECTRIC CO. LTD. deklaruje, že typ radiového zařízení 31782-A173190-A1 odpovídá směrnici 2014/53/UE
[Czechian]	Celotno besedilo EU-je deklaracije je na voljo na naslednjih spletnih naslovih: http://www.alps.com/products/eu_s182.html
[Dutch]	Her ALPS ELECTRIC CO. LTD. is niet afgekeurd op grond van 31782-A173190-A1 en is daarmee niet conform met de Richtlijn 2014/53/UE
[Hungarian]	Her ALPS ELECTRIC CO. LTD. kijelenti, hogy a 31782-A173190-A1 típusú rádióberendezés megfelel a 2014/53/UE irányelvnek.
[Norwegian]	Her ALPS ELECTRIC CO. LTD. erklærer at radiouutrustningstypen 31782-A173190-A1 er i samsvar med direktiv 2014/53/UE
[Macedonian]	Herby izjavim, da ALPS ELECTRIC CO. LTD. odgovara zahtevima direktive 31782-A173190-A1 u pogledu usklađenosti sa Direktivom 2014/53/UE
[Turkish]	Herby izjavim, da ALPS ELECTRIC CO. LTD. odgovara zahtevima direktive 31782-A173190-A1 u pogledu usklađenosti sa Direktivom 2014/53/UE
[Czechoslovak]	Herby izjavim, da ALPS ELECTRIC CO. LTD. odpovídá požadavkům směrnice 2014/53/UE

CAUTION - Danger of explosion if battery is incorrectly replaced. Replace only with the same or equivalent type.
 CAUTION - Do not exposed to excessive heat such as sunlight, fire or the like.

WARNING

Do not ingest the battery. Chemical Burn Hazard
 The remote control supplied with this product contains a combination cell battery.
 If the combination cell battery is swallowed, it can cause severe internal burns and can lead to death.
 Keep new and used batteries away from children.
 If the battery compartment does not close securely, stop using the product and clean it away from children.
 If you think batteries might have been swallowed or placed inside any part of the body, seek immediate medical attention.



This symbol is intended to alert the user to the presence of important operating and maintenance (servicing) instructions in the literature accompanying the appliance.

Panasonic

Panasonic Corporation Automotive & Industrial Systems company
 4261 Ikonobe-cho, Tsuzuki-ku, Yokohama-shi, Kanagawa-ken, 224-8520, Japan
 Tel: +81 50-3689-7126 Fax: +81 45-931-0806
 frequency band(s) in which the radio equipment operates; 2402-2480MHz
 maximum radio-frequency power transmitted in the frequency band(s) in which the radio equipment operates; 1.01 mW



[English]	Hereby, Panasonic Corporation declares that the radio equipment type CQ-3206F0JT,CQ-3206F1JT,CQ-3246F0JT,CQ-3246F1JT is in compliance with Directive 2014/53/EU. The full text of the EU declaration of conformity is available at the following internet address: http://www.ptc.panasonic.eu/
[Dutch]	Hierbij verklaar ik, Panasonic Corporation, dat het type radioapparatuur CQ-3206F0JT,CQ-3206F1JT,CQ-3246F0JT,CQ-3246F1JT conform is met Richtlijn 2014/53/EU.
[German]	Die vollstandige Text der EU-Konformitatsserklarung ist unter der folgenden Internetadresse verfugbar: http://www.ptc.panasonic.eu/
[French]	Le sous-signe, Panasonic Corporation, dclare que l'quipement radiolectrique du type CQ-3206F0JT,CQ-3206F1JT,CQ-3246F0JT,CQ-3246F1JT est conforme  la directive 2014/53/UE. Le texte complet de la dclaration UE de conformit est disponible  l'adresse internet suivante: http://www.ptc.panasonic.eu/
[Spanish]	Por la presente, Panasonic Corporation declara que el tipo de equipo radioelctrico CQ-3206F0JT,CQ-3206F1JT,CQ-3246F0JT,CQ-3246F1JT es conforme con la Directiva 2014/53/UE. El texto completo de la declaracin UE de conformidad est disponible en la direccin Internet siguiente: http://www.ptc.panasonic.eu/
[Bulgarian]	С настоящото Panasonic Corporation деklарира, че този тип радиосоружение CQ-3206F0JT,CQ-3206F1JT,CQ-3246F0JT,CQ-3246F1JT е в съответствие с Директивата 2014/53/ЕC. Цялостният текст на ЕС декларацията за съответствие може да се намери на следния интернет адрес: http://www.ptc.panasonic.eu/
[Greek]	Με την παρούσα ο/η Panasonic Corporation, δηλώνει ότι ο ραδιοεξοπλισμός CQ-3206F0JT,CQ-3206F1JT,CQ-3246F0JT,CQ-3246F1JT πληροί τον οδηγό 2014/53/ΕΕ. Το πλήρες κείμενο της δηλώσης συμμόρφωσης ΕΕ διατίθεται στην ακόλουθη ιστοσελίδα στο διαδίκτυο: http://www.ptc.panasonic.eu/
[Czech]	Tímto Panasonic Corporation prohluje, že typ radiovho zařizen CQ-3206F0JT,CQ-3206F1JT,CQ-3246F0JT,CQ-3246F1JT je v souladu se směrnic 2014/53/EU. Upln zhlasn EU prohlasn o zhod je k dispozici na tomto internetovm adrese: http://www.ptc.panasonic.eu/
[Danish]	Herved erklerer Panasonic Corporation, at radioudrustningen CQ-3206F0JT,CQ-3206F1JT,CQ-3246F0JT,CQ-3246F1JT er i vensensstmmelse med direktiv 2014/53/EU. EU-vensensstmmelseserklaringens fulde tekst kan findes p folgende internetadresse: http://www.ptc.panasonic.eu/
[Italian]	Il fabbricante, Panasonic Corporation, dichiara che il tipo di apparecchiatura radio CQ-3206F0JT,CQ-3206F1JT,CQ-3246F0JT,CQ-3246F1JT  conforme alla direttiva 2014/53/UE. Il testo completo della dichiarazione di conformit UE  disponibile al seguente indirizzo Internet: http://www.ptc.panasonic.eu/
[Portuguese]	O(a) abalvado assinado(a) Panasonic Corporation declara que o presente tipo de equipamento de radio CQ-3206F0JT,CQ-3206F1JT,CQ-3246F0JT,CQ-3246F1JT est em conformidade com a Diretiva 2014/53/UE. O texto integral da declarao de conformidade est disponvel no seguinte endereo de Internet: http://www.ptc.panasonic.eu/
[Finnish]	Panasonic Corporation vakuuttaa, ettd radiolaitetyypit CQ-3206F0JT,CQ-3206F1JT,CQ-3246F0JT,CQ-3246F1JT on direktiivin 2014/53/EU mukainen. EU-vaatimustenmukaisuusvakuutuksen taysimittainen teksti on saatavilla seuraavassa internetosoitteessa: http://www.ptc.panasonic.eu/
[Swedish]	Harmed forsakar Panasonic Corporation att denna typ av radioustrustning CQ-3206F0JT,CQ-3206F1JT,CQ-3246F0JT,CQ-3246F1JT vensensstmmar med direktiv 2014/53/EU. Den fullstandiga texten till EU-forsakarn om vensensstmmelse finns p fljande webbadress: http://www.ptc.panasonic.eu/
[Polish]	Panasonic Corporation niniejszym oswiadcza, ze typ urzadzenia radiowego CQ-3206F0JT,CQ-3206F1JT,CQ-3246F0JT,CQ-3246F1JT jest zgodny z dyrektyw 2014/53/UE. Peny tekst deklaracji zgodnoci UE jest dostepny pod nastepujacym adresem internetowym: http://www.ptc.panasonic.eu/
[Hungarian]	Panasonic Corporation igazolja, hogy a CQ-3206F0JT,CQ-3206F1JT,CQ-3246F0JT,CQ-3246F1JT típus radiberendezs megfelel a 2014/53/EU iranyelvnek. Az EU-megfelelsgi nyilatkozat teljes szvege elerhet a kvetkez internetes cmenen: http://www.ptc.panasonic.eu/
[Slovak]	Panasonic Corporation tmto vyhlasuje, že radiov zariadenie typu CQ-3206F0JT,CQ-3206F1JT,CQ-3246F0JT,CQ-3246F1JT je v slade so smernicou 2014/53/UE. Upln EU vyhlasnie o zhode je k dispozici na tejto internetovej adrese: http://www.ptc.panasonic.eu/
[Slovenian]	Panasonic Corporation izjavlja, da je tip radijske opreme CQ-3206F0JT,CQ-3206F1JT,CQ-3246F0JT,CQ-3246F1JT skladen z Direktivo 2014/53/UE. Celoten besedilo izjave EU o skladnosti je na voljo na naslednjem spletnem naslovu: http://www.ptc.panasonic.eu/
[Estonian]	Kelsolevaga deklareerin Panasonic Corporation, et kesolev raadioseadme tpu CQ-3206F0JT,CQ-3206F1JT,CQ-3246F0JT,CQ-3246F1JT vastab direktiivi 2014/53/EL nuetele. EU vastavusdeklaratsiooni telik tekst on katesaadav jargmisel internetiaadressil: http://www.ptc.panasonic.eu/
[Latvian]	Ar šo Panasonic Corporation deklar, ka radioekarta CQ-3206F0JT,CQ-3206F1JT,CQ-3246F0JT,CQ-3246F1JT atbilst Direktivai 2014/53/ES. Pilns ES atbilstības deklarācijas teksts ir pieejams šādā internetā adresē: http://www.ptc.panasonic.eu/
[Lithuanian]	Åš, Panasonic Corporation, patvirtina, kad radijo aparata tipas CQ-3206F0JT,CQ-3206F1JT,CQ-3246F0JT,CQ-3246F1JT atitinka Direktiv 2014/53/ES. Visas ES atitikties deklaracijos teksto prielaimas Åšiu interneto adresu: http://www.ptc.panasonic.eu/
[Romanian]	Prin prezenta, Panasonic Corporation declar c tipul de echipamente radio CQ-3206F0JT,CQ-3206F1JT,CQ-3246F0JT,CQ-3246F1JT este in conformitate cu Directiva 2014/53/UE. Textul integral al declaratiei UE de conformitate este disponibil la urmtoarea adres internet: http://www.ptc.panasonic.eu/
[Croatian]	Panasonic Corporation ovime izjavljujemo da je radijska oprema tipa CQ-3206F0JT,CQ-3206F1JT,CQ-3246F0JT,CQ-3246F1JT u skladu s Direktivom 2014/53/UE. Cjeloviti tekst EU izjave o sukladnosti dostupan je na sljedećoj internetskoj adresi: http://www.ptc.panasonic.eu/
[Icelandic]	Hef me, tyr Panasonic Corporation því vr að þessi úvarpsbannannans CQ-3206F0JT,CQ-3206F1JT,CQ-3246F0JT,CQ-3246F1JT samrmist tilskipun 2014/53/UE. Allur texti ESB-samrmismisfrjngisinnarinn er aðgengilegur  eftirfarandi vefangni: http://www.ptc.panasonic.eu/
[Norwegian]	Panasonic Corporation erklerer herved at radioutruststypen CQ-3206F0JT,CQ-3206F1JT,CQ-3246F0JT,CQ-3246F1JT er i samsvar med direktiv 2014/53/UE. Den fullstandige teksten i EU-erklaringen er tilgjengelig p folgende internetadresse: http://www.ptc.panasonic.eu/
[Macedonian]	Co ova, Panasonic Corporation izjavljamo kjavljamo deka radio opreka od tipov CQ-3206F0JT,CQ-3206F1JT,CQ-3246F0JT,CQ-3246F1JT e vo conformitn co Direktivata 2014/53/UE. Uplnn tekst na EU izjavata za skladno dostupen je na sljedećoj internetskoj adresi: http://www.ptc.panasonic.eu/
[Turkish]	Panasonic Corporation, CQ-3206F0JT,CQ-3206F1JT,CQ-3246F0JT,CQ-3246F1JT tipli tr tr ekipmann 2014/53/UE Direktifine uygun olduunu beyan etmektedir. AB uygunluk beyannn tam metneline agladiiki internet adresinden ulařilabilir: http://www.ptc.panasonic.eu/
[Croatian]	Ovim, Panasonic Corporation izjavljamo da je tip radio opreme CQ-3206F0JT,CQ-3206F1JT,CQ-3246F0JT,CQ-3246F1JT u skladu sa Direktivom 2014/53/UE. Cjelokupan tekst EU deklaracije o usklađenoi dostupan je na sljedećoj internet adresi: http://www.ptc.panasonic.eu/

Panasonic

Panasonic Corporation Automotive & Industrial Systems company

4261 Inokobe-cho, Tsuzuki-ku, Yokohama-shi, Kanagawa-ken, 224-8520, Japan

Tel: +81 50-3689-7126

Fax: +81 45-931-0866

frequency band(s) in which the radio equipment operates; 2402-2480MHz

maximum radio-frequency power transmitted in the frequency band(s) in which the radio equipment operates; 0.618 mW

CE

[English]	Hereby, Panasonic Corporation declares that the radio equipment type CQ-J293F0TT,CQ-J293F2TT,CQ-J293F4TT,CQ-J293F6TT,CQ-J204F0AE,CQ-J204F1AE,CQ-J236E1AE,CQ-J236E3AE is in compliance with Directive 2014/53/EU. The full text of the EU declaration of conformity is available at the following internet address: http://www.ptc.panasonic.eu/
[Dutch]	Hierbij verklaar ik, Panasonic Corporation, dat het type radioapparaat: CQ-J293F0TT,CQ-J293F2TT,CQ-J293F4TT,CQ-J293F6TT,CQ-J204F0AE,CQ-J204F1AE,CQ-J236E1AE,CQ-J236E3AE conform is met Richtlijn 2014/53/EU. De volledige tekst van de EU-conformiteitsverklaring kan worden geraadpleegd op het volgende internetadres: http://www.ptc.panasonic.eu/
[German]	Hiermit erkläre ich Panasonic Corporation, dass der FunkanlagenTyp CQ-J293F0TT,CQ-J293F2TT,CQ-J293F4TT,CQ-J293F6TT,CQ-J204F0AE,CQ-J204F1AE,CQ-J236E1AE,CQ-J236E3AE der Richtlinie 2014/53/EU entspricht. Der vollständige Text der EU-Konformitätserklärung ist unter der folgenden Internetadresse verfügbar: http://www.ptc.panasonic.eu/
[French]	Le soussigné, Panasonic Corporation, déclare que l'équipement radioélectrique du type CQ-J293F0TT,CQ-J293F2TT,CQ-J293F4TT,CQ-J293F6TT,CQ-J204F0AE,CQ-J204F1AE,CQ-J236E1AE,CQ-J236E3AE est conforme à la directive 2014/53/EU. Le texte complet de la déclaration UE de conformité est disponible à l'adresse internet suivante: http://www.ptc.panasonic.eu/
[Spanish]	Por la presente, Panasonic Corporation declara que el tipo de equipo radioeléctrico CQ-J293F0TT,CQ-J293F2TT,CQ-J293F4TT,CQ-J293F6TT,CQ-J204F0AE,CQ-J204F1AE,CQ-J236E1AE,CQ-J236E3AE es conforme con la Directiva 2014/53/EU. El texto completo de la declaración UE de conformidad está disponible en la dirección Internet siguiente: http://www.ptc.panasonic.eu/
[Bulgarian]	С настоящото Panasonic Corporation декларира, че този тип радиосъоръжение CQ-J293F0TT,CQ-J293F2TT,CQ-J293F4TT,CQ-J293F6TT,CQ-J204F0AE,CQ-J204F1AE,CQ-J236E1AE,CQ-J236E3AE е в съответствие с Директива 2014/53/ЕО. Цялостният текст на ЕС декларацията за съответствие може да се намери на следния интернет адрес: http://www.ptc.panasonic.eu/
[Greek]	Με την παρούσα ο/η Panasonic Corporation, δηλώνει ο/η ραδιοεξοπλισμό CQ-J293F0TT,CQ-J293F2TT,CQ-J293F4TT,CQ-J293F6TT,CQ-J204F0AE,CQ-J204F1AE,CQ-J236E1AE,CQ-J236E3AE πληροί την ονμία 2014/53/ΕΕ. Το πλήρες κείμενο της ΕΚ δήλωσης συμμόρφωσης ΕΕ βρίσκεται στην ακόλουθη ιστοσελίδα στο διαδίκτυο: http://www.ptc.panasonic.eu/
[Czech]	Timto Panasonic Corporation prohlašuje, že typ rádiového zařízení CQ-J293F0TT,CQ-J293F2TT,CQ-J293F4TT,CQ-J293F6TT,CQ-J204F0AE,CQ-J204F1AE,CQ-J236E1AE,CQ-J236E3AE je v souladu se směrnicí 2014/53/EU. Úplné znění EU prohlášení o shodě je k dispozici na této internetové adrese: http://www.ptc.panasonic.eu/
[Danish]	Hiermed erklærer Panasonic Corporation, at radioudrustningen CQ-J293F0TT,CQ-J293F2TT,CQ-J293F4TT,CQ-J293F6TT,CQ-J204F0AE,CQ-J204F1AE,CQ-J236E1AE,CQ-J236E3AE er i overensstemmelse med direktiv 2014/53/EU. EU-overensstemmelseserklæringens fulde tekst kan findes på følgende internetadresse: http://www.ptc.panasonic.eu/
[Italian]	Il fabbricante, Panasonic Corporation, dichiara che il tipo di apparecchiatura radio CQ-J293F0TT,CQ-J293F2TT,CQ-J293F4TT,CQ-J293F6TT,CQ-J204F0AE,CQ-J204F1AE,CQ-J236E1AE,CQ-J236E3AE è conforme alla direttiva 2014/53/EU. Il testo completo della dichiarazione di conformità UE è disponibile al seguente indirizzo Internet: http://www.ptc.panasonic.eu/
[Portuguese]	O(a) abaixo assinado(a) Panasonic Corporation declara que o presente tipo de equipamento de rádio CQ-J293F0TT,CQ-J293F2TT,CQ-J293F4TT,CQ-J293F6TT,CQ-J204F0AE,CQ-J204F1AE,CQ-J236E1AE,CQ-J236E3AE está em conformidade com a Diretiva 2014/53/EU. O texto integral da declaração de conformidade está disponível no seguinte endereço de Internet: http://www.ptc.panasonic.eu/
[Finnish]	Panasonic Corporation vakuuttaa, että radiolaitetyyppi CQ-J293F0TT,CQ-J293F2TT,CQ-J293F4TT,CQ-J293F6TT,CQ-J204F0AE,CQ-J204F1AE,CQ-J236E1AE,CQ-J236E3AE on direktiivin 2014/53/EU mukainen. EU-vaatimustenmukaisuusvakuutuksen täysimittainen teksti on saatavilla seuraavassa internetosoitteessa: http://www.ptc.panasonic.eu/
[Swedish]	Härmed försäkrar Panasonic Corporation att denna typ av radioutrustning CQ-J293F0TT,CQ-J293F2TT,CQ-J293F4TT,CQ-J293F6TT,CQ-J204F0AE,CQ-J204F1AE,CQ-J236E1AE,CQ-J236E3AE överensstämmer med direktiv 2014/53/EU. Den fullständiga texten till EU-försäkran om överensstämmelse finns på följande webbadress: http://www.ptc.panasonic.eu/
[Polish]	Panasonic Corporation niniejszym oświadcza, że typ urządzenia radiowego CQ-J293F0TT,CQ-J293F2TT,CQ-J293F4TT,CQ-J293F6TT,CQ-J204F0AE,CQ-J204F1AE,CQ-J236E1AE,CQ-J236E3AE jest zgodny z dyrektywą 2014/53/EU. Pełny tekst deklaracji zgodności UE jest dostępny pod następującym adresem internetowym: http://www.ptc.panasonic.eu/
[Hungarian]	Panasonic Corporation kijelenti, hogy a CQ-J293F0TT,CQ-J293F2TT,CQ-J293F4TT,CQ-J293F6TT,CQ-J204F0AE,CQ-J204F1AE,CQ-J236E1AE,CQ-J236E3AE típusú rádióberendezés megfelel a 2014/53/EU irányelvnek. Az EU-megfelelőségi nyilatkozat teljes szövege elérhető a következő internetes címen: http://www.ptc.panasonic.eu/
[Slovak]	Panasonic Corporation týmto vyhlasuje, že rádiové zariadenie typu CQ-J293F0TT,CQ-J293F2TT,CQ-J293F4TT,CQ-J293F6TT,CQ-J204F0AE,CQ-J204F1AE,CQ-J236E1AE,CQ-J236E3AE je v súlade so smernicou 2014/53/EU. Úplné EU vyhlásenie o zhode je k dispozícii na tejto internetovej adrese: http://www.ptc.panasonic.eu/
[Slovenian]	Panasonic Corporation potrjuje, da je tip radijske opreme CQ-J293F0TT,CQ-J293F2TT,CQ-J293F4TT,CQ-J293F6TT,CQ-J204F0AE,CQ-J204F1AE,CQ-J236E1AE,CQ-J236E3AE skladen z Direktivo 2014/53/EU. Celotno besedilo izjave EU o skladnosti je na voljo na naslednjem spletnem naslovu: http://www.ptc.panasonic.eu/
[Estonian]	Käesoleva deklaratsiooni panasonic Corporation, et käesolev raadioseadme tüüp CQ-J293F0TT,CQ-J293F2TT,CQ-J293F4TT,CQ-J293F6TT,CQ-J204F0AE,CQ-J204F1AE,CQ-J236E1AE,CQ-J236E3AE vastab direktiivi 2014/53/EU nõuetele. EU vastavusdeklaratsiooni täielik tekst on kättesaadav järgmisel internetiaadressil: http://www.ptc.panasonic.eu/
[Latvian]	Ar šo Panasonic Corporation deklarāciju, ka radioiekārtu CQ-J293F0TT,CQ-J293F2TT,CQ-J293F4TT,CQ-J293F6TT,CQ-J204F0AE,CQ-J204F1AE,CQ-J236E1AE,CQ-J236E3AE atbilst Direktīvai 2014/53/ES. Pils ES atbilstības deklarācijas teksts ir pieejams šādā internetā vietnē: http://www.ptc.panasonic.eu/
[Lithuanian]	Šiuo, Panasonic Corporation, patvirtina, kad radijo įrenginio tipas CQ-J293F0TT,CQ-J293F2TT,CQ-J293F4TT,CQ-J293F6TT,CQ-J204F0AE,CQ-J204F1AE,CQ-J236E1AE,CQ-J236E3AE atitinka Direktyvą 2014/53/ES. Visas ES atitikties deklaracijos tekstas prieinamas šiuo interneto adresu: http://www.ptc.panasonic.eu/
[Romanian]	Prin prezenta, Panasonic Corporation declara că tipul de echipament radio CQ-J293F0TT,CQ-J293F2TT,CQ-J293F4TT,CQ-J293F6TT,CQ-J204F0AE,CQ-J204F1AE,CQ-J236E1AE,CQ-J236E3AE este în conformitate cu Directiva 2014/53/EU. Textul integral al declarației UE de conformitate este disponibil la următoarea adresă internet: http://www.ptc.panasonic.eu/
[Croatian]	Panasonic Corporation ovdje izvjavuje da je radijska oprema tipa CQ-J293F0TT,CQ-J293F2TT,CQ-J293F4TT,CQ-J293F6TT,CQ-J204F0AE,CQ-J204F1AE,CQ-J236E1AE,CQ-J236E3AE u skladu s Direktivom 2014/53/EU. Cjeloviti tekst EU izjave o skladnosti dostupna je na sljedećoj internetskoj adresi: http://www.ptc.panasonic.eu/
[Icelandic]	Hér með, Vax Panasonic Corporation því fyrir að þessi lífrásgáningarnám CQ-J293F0TT,CQ-J293F2TT,CQ-J293F4TT,CQ-J293F6TT,CQ-J204F0AE,CQ-J204F1AE,CQ-J236E1AE,CQ-J236E3AE samræmist tilskipun 2014/53/EU. Allur texti ESB-samræmisýfirlýsinganna er aðgengilegur á eftirfarandi veffangi: http://www.ptc.panasonic.eu/
[Norwegian]	Panasonic Corporation erklærer herved at radioutrustningen CQ-J293F0TT,CQ-J293F2TT,CQ-J293F4TT,CQ-J293F6TT,CQ-J204F0AE,CQ-J204F1AE,CQ-J236E1AE,CQ-J236E3AE er i samsvar med direktiv 2014/53/EU. Den fullestendende teksten i EU-erklæringen er tilgjengelig på følgende internetadresse: http://www.ptc.panasonic.eu/
[Macedonian]	Со ова, Panasonic Corporation изјавува дека радио опремата од типот CQ-J293F0TT,CQ-J293F2TT,CQ-J293F4TT,CQ-J293F6TT,CQ-J204F0AE,CQ-J204F1AE,CQ-J236E1AE,CQ-J236E3AE е во согласност со Директивата 2014/53/EU. Целоан текст на ЕУ изјавата за сооднардност е достапен на следнатa интернет адреса: http://www.ptc.panasonic.eu/
[Turkish]	Panasonic Corporation, bu şekilde, bu radyo ekipmanının tipini CQ-J293F0TT,CQ-J293F2TT,CQ-J293F4TT,CQ-J293F6TT,CQ-J204F0AE,CQ-J204F1AE,CQ-J236E1AE,CQ-J236E3AE türü teklif edip 2014/53/EU Direktifine uygun olduğunu beyan etmektedir. AB uyumluluk beyanının tam metnini aşağıdaki internet adresinden ulaşabilirsiniz: http://www.ptc.panasonic.eu/
[Cromgorski jezik]	Ovim, Panasonic Corporation izjavljuje da je tip radio opreme CQ-J293F0TT,CQ-J293F2TT,CQ-J293F4TT,CQ-J293F6TT,CQ-J204F0AE,CQ-J204F1AE,CQ-J236E1AE,CQ-J236E3AE u skladu s Direktivom 2014/53/EU. Cjelokupan tekst EU deklaracije o usklađenosti dostupan je na sljedećoj internet adresi: http://www.ptc.panasonic.eu/



Panasonic

Panasonic Corporation Automotive & Industrial Systems company
 4261, Ikonobe-cho, Tsuzuki-ku, Yokohama-shi, Kanagawa-ken, 224-8520, Japan
 Tel:+81 50-3689-7126 Fax:+81 45-931-0806

[English]	Hereby, Panasonic Corporation declares that the radio equipment type CQ-1293F1TT,CQ-1293F3TT,CQ-1293F5TT,CQ-1293F7TT,CQ-CZ36E0AE,CQ-CZ36E2AE is in compliance with Directive 2014/53/EU. The full text of the EU declaration of conformity is available at the following internet address: http://www.ptc.panasonic.eu/
[Dutch]	Hierbij verklaart ik, Panasonic Corporation, dat het type radioapparatuur CQ-1293F1TT,CQ-1293F3TT,CQ-1293F5TT,CQ-1293F7TT,CQ-CZ36E0AE,CQ-CZ36E2AE conform is met Richtlijn 2014/53/EU. De volledige tekst van de EU-conformiteitsverklaring kan worden geraadpleegd op het volgende internetadres: http://www.ptc.panasonic.eu/
[German]	Hiermit erkläre ich, Panasonic Corporation, dass der Funkanlagenotyp CQ-1293F1TT,CQ-1293F3TT,CQ-1293F5TT,CQ-1293F7TT,CQ-CZ36E0AE,CQ-CZ36E2AE der Richtlinie 2014/53/EU entspricht. Der vollständige Text der EU-Konformitätserklärung ist unter der folgenden Internetadresse verfügbar: http://www.ptc.panasonic.eu/
[French]	Je soussigné, Panasonic Corporation, déclare que l'équipement radioélectrique du type CQ-1293F1TT,CQ-1293F3TT,CQ-1293F5TT,CQ-1293F7TT,CQ-CZ36E0AE,CQ-CZ36E2AE est conforme à la directive 2014/53/UE. Le texte complet de la déclaration UE de conformité est disponible à l'adresse internet suivante: http://www.ptc.panasonic.eu/
[Spanish]	Por la presente, Panasonic Corporation declara que el tipo de equipo radioeléctrico CQ-1293F1TT,CQ-1293F3TT,CQ-1293F5TT,CQ-1293F7TT,CQ-CZ36E0AE,CQ-CZ36E2AE es conforme con la Directiva 2014/53/UE. El texto completo de la declaración UE de conformidad está disponible en la dirección Internet siguiente: http://www.ptc.panasonic.eu/
[Bulgarian]	С настоящото Panasonic Corporation декларира, че този тип радиосъоръжение CQ-1293F1TT,CQ-1293F3TT,CQ-1293F5TT,CQ-1293F7TT,CQ-CZ36E0AE,CQ-CZ36E2AE е в съответствие с Директива 2014/53/ЕС. Цялостният текст на ЕС декларацията за съответствие може да се намери на следния интернет адрес: http://www.ptc.panasonic.eu/
[Greek]	Με την παρούσα ο/η Panasonic Corporation, δηλώνει ότι ο ραδιοεξοπλισμός CQ-1293F1TT,CQ-1293F3TT,CQ-1293F5TT,CQ-1293F7TT,CQ-CZ36E0AE,CQ-CZ36E2AE συμμορφώνεται με την οδηγία 2014/53/ΕΕ. Το πλήρες κείμενο της δήλωσης συμμόρφωσης ΕΕ βρίσκεται στην ακόλουθη ιστοσελίδα στο διαδίκτυο: http://www.ptc.panasonic.eu/
[Czech]	Tímto Panasonic Corporation prohlašuje, že typ radiového zařízení CQ-1293F1TT,CQ-1293F3TT,CQ-1293F5TT,CQ-1293F7TT,CQ-CZ36E0AE,CQ-CZ36E2AE je v souladu se směrnicí 2014/53/EU. Úplná zpráva EU prohlášení o shodě je k dispozici na této internetové adrese: http://www.ptc.panasonic.eu/
[Danish]	Hiermed erklærer Panasonic Corporation, at radioudrustningen CQ-1293F1TT,CQ-1293F3TT,CQ-1293F5TT,CQ-1293F7TT,CQ-CZ36E0AE,CQ-CZ36E2AE er i overensstemmelse med direktiv 2014/53/EU. EU-overensstemmelseserklæringens fulde tekst kan findes på følgende internetadresse: http://www.ptc.panasonic.eu/
[Italian]	Il fabbricante, Panasonic Corporation, dichiara che il tipo di apparecchiatura radio CQ-1293F1TT,CQ-1293F3TT,CQ-1293F5TT,CQ-1293F7TT,CQ-CZ36E0AE,CQ-CZ36E2AE è conforme alla direttiva 2014/53/UE. Il testo completo della dichiarazione di conformità UE è disponibile al seguente indirizzo Internet: http://www.ptc.panasonic.eu/
[Portuguese]	O(a) abaixo assinado(s) Panasonic Corporation declara que o presente tipo de equipamento de rádio CQ-1293F1TT,CQ-1293F3TT,CQ-1293F5TT,CQ-1293F7TT,CQ-CZ36E0AE,CQ-CZ36E2AE está em conformidade com a Diretiva 2014/53/UE. O texto integral da declaração de conformidade está disponível no seguinte endereço de Internet: http://www.ptc.panasonic.eu/
[Finnish]	Panasonic Corporation vakuuttaa, että radiolaitteetyyppi CQ-1293F1TT,CQ-1293F3TT,CQ-1293F5TT,CQ-1293F7TT,CQ-CZ36E0AE,CQ-CZ36E2AE on direktiivin 2014/53/EU mukainen. EU-vaatimustenmukaisuusvakuutuksen täysimittainen teksti on saatavilla seuraavassa internetosoitteessa: http://www.ptc.panasonic.eu/
[Swedish]	Härmed förklarar Panasonic Corporation att denna typ av radioutrustning CQ-1293F1TT,CQ-1293F3TT,CQ-1293F5TT,CQ-1293F7TT,CQ-CZ36E0AE,CQ-CZ36E2AE överensstämmer med direktiv 2014/53/EU. Den fullständiga texten till EU-förskriften om överensstämmelse finns på följande webbadress: http://www.ptc.panasonic.eu/
[Polish]	Panasonic Corporation niniejszym oświadcza, że typ urządzenia radiowego CQ-1293F1TT,CQ-1293F3TT,CQ-1293F5TT,CQ-1293F7TT,CQ-CZ36E0AE,CQ-CZ36E2AE jest zgodny z dyrektywą 2014/53/UE. Pełny tekst deklaracji zgodności UE jest dostępny pod następującym adresem internetowym: http://www.ptc.panasonic.eu/
[Hungarian]	Panasonic Corporation kijelenti, hogy a CQ-1293F1TT,CQ-1293F3TT,CQ-1293F5TT,CQ-1293F7TT,CQ-CZ36E0AE típusú rádióberendezés megfelel a 2014/53/EU irányelvnek. Az EU-megfelelőségi nyilatkozati teljes szövege elérhető a következő internetes címen: http://www.ptc.panasonic.eu/
[Slovak]	Panasonic Corporation týmto vyhlasuje, že rádiové zariadenie typu CQ-1293F1TT,CQ-1293F3TT,CQ-1293F5TT,CQ-1293F7TT,CQ-CZ36E0AE,CQ-CZ36E2AE je v súlade so smernicou 2014/53/EU. Úplná EU vyhlásenie o zhode je k dispozícii na tejto internetovej adrese: http://www.ptc.panasonic.eu/
[Slovenian]	Panasonic Corporation potrjuje, da je tip radijske opreme CQ-1293F1TT,CQ-1293F3TT,CQ-1293F5TT,CQ-1293F7TT,CQ-CZ36E0AE,CQ-CZ36E2AE skladen z Direktivo 2014/53/EU. Celotno besedilo izjave EU o skladnosti je na voljo na naslednjem spletnem naslovu: http://www.ptc.panasonic.eu/
[Estonian]	Käesolevaga deklareerin Panasonic Corporation, et käesolev raadioseadme tüüp CQ-1293F1TT,CQ-1293F3TT,CQ-1293F5TT,CQ-1293F7TT,CQ-CZ36E0AE,CQ-CZ36E2AE vastab direktiivi 2014/53/EU nõudele. EU vastavusdeklaratsiooni teksti tekst on kättesaadav järgmisel internetiaadressil: http://www.ptc.panasonic.eu/
[Latvian]	Ar šo Panasonic Corporation deklarāciju, ka radioiekārtā CQ-1293F1TT,CQ-1293F3TT,CQ-1293F5TT,CQ-1293F7TT,CQ-CZ36E0AE,CQ-CZ36E2AE atbilst Direktīvai 2014/53/ES. Pils ES atbilstības deklarācijas teksts ir pieejams šādā interneta vietnē: http://www.ptc.panasonic.eu/
[Lithuanian]	Aš, Panasonic Corporation, patvirtinu, kad radijo įrenginio tipas CQ-1293F1TT,CQ-1293F3TT,CQ-1293F5TT,CQ-1293F7TT,CQ-CZ36E0AE,CQ-CZ36E2AE atitinka Direktyvą 2014/53/ES. Visą ES atitikties deklaracijos tekstą galima rasti interneto adresu: http://www.ptc.panasonic.eu/
[Romanian]	Prin prezenta, Panasonic Corporation declară că tipul de echipament radio CQ-1293F1TT,CQ-1293F3TT,CQ-1293F5TT,CQ-1293F7TT,CQ-CZ36E0AE,CQ-CZ36E2AE este în conformitate cu Directiva 2014/53/UE. Textul integral al declarației UE de conformitate este disponibil la următoarea adresă internet: http://www.ptc.panasonic.eu/
[Croatian]	Panasonic Corporation ovime izjavuje da je radijska oprema tipa CQ-1293F1TT,CQ-1293F3TT,CQ-1293F5TT,CQ-1293F7TT,CQ-CZ36E0AE,CQ-CZ36E2AE u skladu s Direktivom 2014/53/EU. Cjeloviti tekst EU izjave o sukladnosti dostupan je na sljedećoj internetskoj adresi: http://www.ptc.panasonic.eu/
[Icelandic]	Hér með, lýsir Panasonic Corporation því yfir, að gerð úþvargubúnaðarins CQ-1293F1TT,CQ-1293F3TT,CQ-1293F5TT,CQ-1293F7TT,CQ-CZ36E0AE,CQ-CZ36E2AE samræmist tilskipun 2014/53/UE. Allur texti ESB-samræmisráttfingannar er aðgengilegur á eftirfarandi veffangi: http://www.ptc.panasonic.eu/
[Norwegian]	Panasonic Corporation erklærer hermed at radioutrustningen CQ-1293F1TT,CQ-1293F3TT,CQ-1293F5TT,CQ-1293F7TT,CQ-CZ36E0AE,CQ-CZ36E2AE er i samsvar med direktiv 2014/53/EU. Den fullstendige teksten i EU-erklæringen er tilgjengelig på følgende internetadresse: http://www.ptc.panasonic.eu/
[Macedonian]	Со ова, Panasonic Corporation izjavuva dena radio oprema da tipov CQ-1293F1TT,CQ-1293F3TT,CQ-1293F5TT,CQ-1293F7TT,CQ-CZ36E0AE,CQ-CZ36E2AE e vo skladnost со Direktivata 2014/53/UE. Целостен текст на EU изјавата за соодветност e достапен на следната интернет адреса: http://www.ptc.panasonic.eu/
[Turkish]	Panasonic Corporation izjavuje da je tip radio opreme CQ-1293F1TT,CQ-1293F3TT,CQ-1293F5TT,CQ-1293F7TT,CQ-CZ36E0AE,CQ-CZ36E2AE u skladu sa Direktivom 2014/53/UE. AB vuyukluk beyanının tam metnini aşağıdaki internet adresinden ulaşabilirsiniz: http://www.ptc.panasonic.eu/
[Croatian]	Ovo je, Panasonic Corporation izjavuje da je tip radio opreme CQ-1293F1TT,CQ-1293F3TT,CQ-1293F5TT,CQ-1293F7TT,CQ-CZ36E0AE,CQ-CZ36E2AE u skladu sa Direktivom 2014/53/UE. Cjeloviti tekst EU deklaracije o uskladenosti dostupan je na sljedećoj internet adresi: http://www.ptc.panasonic.eu/



Robert Bosch Car Multimedia GmbH
Robert-Bosch-Str.200,31139 Hildesheim



BOSCH

Frequency band: 2400MHz-2480MHz
Radiated power [EIRP]: Bluetooth <10mW

[English]	Hereby, Robert Bosch Car Multimedia GmbH declares that the radio equipment type "52R0" is in compliance with Directive 2014/53/EU. The full text of the EU declaration of conformity is available at the following internet address: www.suzuki-slda.com
[Dutch]	Hierbij verklaar ik, Robert Bosch Car Multimedia GmbH, dat het type radioapparatuur "52R0" conform is met Richtlijn 2014/53/EU. De volledige tekst van de EU-conformiteitsverklaring kan worden geraadpleegd op het volgende internetadres: www.suzuki-slda.com
[German]	Hiermit erklärt Robert Bosch Car Multimedia GmbH, dass der Funkanlagentyp „52R0“ der Richtlinie 2014/53/EU entspricht. Der vollständige Text der EU-Konformitätserklärung ist unter der folgenden Internetadresse verfügbar: www.suzuki-slda.com .
[French]	Le soussigné, Robert Bosch Car Multimedia GmbH, déclare que l'équipement radioélectrique du type « 52R0 » est conforme à la directive 2014/53/UE. Le texte complet de la déclaration UE de conformité est disponible à l'adresse internet suivante: www.suzuki-slda.com
[Spanish]	Por la presente, Robert Bosch Car Multimedia GmbH declara que el tipo de equipo radioeléctrico "52R0" es conforme con la Directiva 2014/53/UE. El texto completo de la declaración UE de conformidad está disponible en la dirección Internet siguiente: www.suzuki-slda.com
[Greek]	Με την παρούσα ο/η Robert Bosch Car Multimedia GmbH, δηλώνει ότι ο ραδιοεξοπλισμός "52R0" πληροί την οδηγία 2014/53/ΕΕ. Το πλήρες κείμενο της δήλωσης συμμόρφωσης ΕΕ διατίθεται στην ακόλουθη ιστοσελίδα στο διαδίκτυο: www.suzuki-slda.com
[Czech]	Tímto Robert Bosch Car Multimedia GmbH prohlašuje, že typ rádiového zařízení „52R0“ je v souladu se směrnicí 2014/53/EU. Úplné znění EU prohlášení o shodě je k dispozici na této internetové adrese: www.suzuki-slda.com
[Danish]	Hermed erklærer Robert Bosch Car Multimedia GmbH, at radioudstyrstypen "52R0" er i overensstemmelse med direktiv 2014/53/EU. EU-overensstemmelseserklæringens fulde tekst kan findes på følgende internetadresse: www.suzuki-slda.com
[Italian]	Il fabbricante, Robert Bosch Car Multimedia GmbH, dichiara che il tipo di apparecchiatura radio "52R0" è conforme alla direttiva 2014/53/UE. Il testo completo della dichiarazione di conformità UE è disponibile al seguente indirizzo Internet: www.suzuki-slda.com
[Portuguese]	O(a) abaixo assinado(a) Robert Bosch Car Multimedia GmbH declara que o presente tipo de equipamento de rádio "52R0" está em conformidade com a Diretiva 2014/53/UE. O texto integral da declaração de conformidade está disponível no seguinte endereço de Internet: www.suzuki-slda.com
[Finnish]	Robert Bosch Car Multimedia GmbH vakuuttaa, että radiolaitetyypin "52R0" on direktiivin 2014/53/EU mukainen. EU-vaatimustenmukaisuusvakuutuksen täysimittainen teksti on saatavilla seuraavassa internetosoitteessa: www.suzuki-slda.com
[Swedish]	Härmed försäkras Robert Bosch Car Multimedia GmbH att denna typ av radioutrustning "52R0" överensstämmer med direktiv 2014/53/EU. Den fullständiga texten till EU-försäkran om överensstämmelse finns på följande webbadress: www.suzuki-slda.com
[Polish]	Robert Bosch Car Multimedia GmbH niniejszym oświadcza, że typ urządzenia radiowego "52R0" jest zgodny z dyrektywą 2014/53/EU. Pełny tekst deklaracji zgodności UE jest dostępny pod następującym adresem internetowym: www.suzuki-slda.com
[Norwegian]	Robert Bosch Car Multimedia GmbH erklærer herved at radioutstyret av typen «52R0» samsvarer med direktiv 2014/53/EU. Den fullstendige teksten for EU-samsvarserklæringen er tilgjengelig på nettstedet: www.suzuki-slda.com
[Russian]	Сим Robert Bosch Car Multimedia GmbH заявляю, что тип радиооборудования «52R0» соответствует положениям Директивы2014/53/ЕС. Полный текст Декларации о соответствии требованиям ЕС доступен на веб-сайте: www.suzuki-slda.com

EU Declaration of Conformity (Doc)

1. Name and address of the manufacturer or his authorised representative:

Company name: **Robert Bosch GmbH, Chassis Systems Control, CC-DA/EGR**

Postal address: **PO Box 1661**

Postcode / City: **71226, Leonberg**

Telephone number: **+49 714/811-0**

E-Mail address: **IT.A.BoschRadar@de.bosch.com**

2. Radio equipment (product, type, batch or serial number):

Apparatus model/Product: **MRRevo14F automotive radar sensor**

Type: **Motion Detector for TTT application**

Batch: **N/A**

Serial number: **RB8-65818.05.1604394312**

3. This declaration of conformity is issued under the sole responsibility of the manufacturer:

Robert Bosch GmbH, Chassis Systems Control, CC-DA/EGR

4. Object of the declaration (Identification of apparatus allowing traceability; it may include a colour image of sufficient clarity where necessary for the identification of the radio equipment):

Product Model name:	MRRevo14F	
Product description:	Mid-range radar sensor	
Hardware version:	V3.1	
Software version:	I3.3	

5. The object of the declaration described above is in conformity with the relevant Union harmonisation legislation:

RE-D Directive 2014/53/EU	...
Other Union harmonisation legislation where applicable...	...

6. References to the relevant harmonised standards used or references to the other technical specifications in relation to which conformity is declared. References must be listed with their identification number and version and, where applicable, date of issue:

Art 3.1a: Health of persons and animals	EN 62311
Art 3.1a: Safety	IEC 62368-1:2014 (2nd Edition) + Cor.1: 2015 + Cor.2:2015
	EN62368-1: 2014 + AC: 2015
Art 3.1b: EMC	ETSI EN 301 489-1 V2.1.1, ETSI EN 301 489-3 V1.6.1
	ETSI EN 301 489-51 V1.1.1
Art 3.2: Radio: Efficient use of spectrum	DRAFT ETSI EN 301 091-1 V2.1.0
	DRAFT ETSI EN 309 396 V1.1.0

7. Where applicable, the notified body ... (name, number) ... performed ... (description of intervention) ... and issued the EU-type examination certificate: ...:

Name: **CTC Advanced GmbH** 4 digit notified body number: **0682**

Reference number of the certificate of notified body: **T817765E-01-TEC**

8. Additional information:

Signed for and on behalf of:	Katrina Velten
Leonberg, Germany	CC-DA/EGR Engineering Components Radar
Place of issue	Name, function, signature
	

KATRINA VELTEN (GMBH)
COMPONENTS RADAR

Annex (EN/DE/BG/HR/EL/CS/DA/ET/FI/FR/HU/IT/LV/LT/MT/NL/PL/PT/RO/SK/SL/ES/SV)

(EN) EU DECLARATION OF CONFORMITY (1) / (DE) EU-KONFORMITÄTSERKÄRUNG (1) / (BG) ЕС ДЕКЛАРАЦИЯ ЗА СЪОТВЕТСТВИЕ (1) / (HR) EU IZJAVA O SUKLADNOSTI (1) / (EL) ΔΗΛΩΣΗ ΣΥΜΜΟΡΦΩΣΗΣ ΕΕ (1) / (FI) EU PROHLÁŠENÍ O SHODĚ (1) / (DA) EU-ØVERENSSTEMMELSEERKLÆRING (1) / (ET) EU VASTAVUSDEKLARAATSIÓN (1) / (FR) EU-UNIFERMÉLÉŐSÉGI VAATIMUSTENMUKAISUUSVAKUUTUS (1) / (FR) DECLARATION DE CONFORMITE (1) / (HU) EU-MEGFELELŐSÉGI NYILATKOZÁS / (IT) DICHIARAZIONE DI CONFORMITÀ UE (1) / (LV) ES ATBILSTĪBAS DEKLARĀCIJA (1) / (LT) ES ATITIKTIES DEKLARACIJA (1) / (MT) DICJARAZZJONI TA' KONFORMITÀ TAL-UE (1) / (NL) EU-CONFORMITEITSEVERKLARING (1) / (PL) DEKLARACJA ZGODNOŚCI UE (1) / (PT) DECLARAÇÃO UE DE CONFORMIDADE (1) / (RO) DECLARAȚIA UE DE CONFORMITATE (1) / (SK) EU VYHLÁŠENIE O ZHODE (1) / (SL) IZJAVA EU O SKLADNOSTI (1) / (ES) DECLARACIÓN UE DE CONFORMIDAD (1) / (SV) EU-FÖRSÄKRAN OM ÖVERENSSTÄMMELSE (1)

1. (EN) Name and address of the manufacturer or his authorised representative: / (DE) Name und Anschrift des Herstellers oder seines Bevollmächtigten: / (BG) Име и адрес на произвождателя или на неговия упълномощен представител: / (HR) Име i adresa proizvođača ili njegovog ovlaštenog zastupnika: / (EL) Όνομα και διεύθυνση του κατασκευαστή ή του εξουσιοδοτημένου αντιπροσώπου του: / (CS) Jméno a adresa výrobce nebo jeho zmocněného zástupce: / (DA) Navn og adresse på fabrikanten eller dennes bemyndigede repræsentant: / (ET) Tootja või tema volitatud esindaja nimi ja aadress: / (FI) Valmistajan tai sen valtuutetun edustajan nimi ja osoite: / (FR) Nom et adresse du fabricant ou de son mandataire: / (HU) A gyártó vagy meghatalmazott képviselőjének neve és címe: / (IT) Nome e indirizzo del fabbricante o del suo rappresentante autorizzato: / (LV) Ražotāja vai viņa pilnvarotā pārstāvja vārds, uzvārds/nosaukums un adrese: / (LT) Gamintojo arba jo įgaliojoto atstovo pavadinimas ir adresas: / (MT) L-isem u l-indirizz tal-manifattur jew tar-rappreżentant awtorizzat tiegħu: / (NL) Naam en adres van de fabrikant of zijn gemachtigde: / (PL) Nazwa i adres producenta lub jego upoważnionego przedstawiciela: / (PT) Nome e endereço do fabricante ou do respetivo mandatário: / (RO) Denumirea și adresa producătorului sau a reprezentantului său autorizat: / (SK) Meno a adresa výrobcu alebo jeho splnomocneného zástupcu: / (SL) Ime in naslov proizvajalca ali njegovega pooblaščenega zastopnika: / (ES) Nombre y dirección del fabricante o de su representante autorizado: / (SV) Namn på och adress till tillverkaren eller dennes representant:

2. (EN) Radio equipment (product, type, batch or serial number): / (DE) Funkanlage (Produkt-, Typen-, Chargen- oder Seriennummer): / (BG) Радиосъоръжение (номер на продукта, тип, партида или серийен номер): / (HR) Radijska oprema (serijski broj, tip, vrsta ili serijski broj): / (EL) Ραδιοεξοπλισμός (προϊόν, τύπος, αριθμός παρτίδας ή σειριακό αριθμό): / (CS) Radiové zařízení (číslo výrobku, typu či série nebo sériové číslo): / (DA) Radioudstyr (produkt-, parti-, type- eller serienummer): / (ET) Radioseade (toode, tüüp, partii- või seeriainumber): / (FI) Radiolaitte (tuote, tyyppi-, erä- tai sarjanumero): / (FR) Equipement radioélectrique (numéro de produit, de type, de lot ou de série): / (HU) Rádióberendezés (termék, típus, tétel- vagy sorozatszám): / (IT) Apparechiatura radio (numero di prodotto, di tipo, di lotto o di serie): / (LV) Radioiekārtā (produkta, tipa, partijas vai sērijas numurs): / (LT) Radijo įrenginys (gaminio, partijos, tipo ar serijos numeris): / (MT) It-tagħmir tar-radju (numru tal-prodott, tal-lott, tat-tip jew tas-serje): / (NL) Radioapparatuur (product-, type-, partij- of serienummer): / (PL) Urządzenie radiowe (numer produktu, typu, partii lub serii): / (PT) Equipamento de rádio (número do produto, do tipo, do lote ou de série): / (RO) Echipamentele radio (numărul produsului, al tipului, al lotului sau numărul de serie): / (SK) Rádiovo zariadenie (výrobok, typ, číslo šarže alebo sériové číslo): / (SL) Radijska oprema (produkt, vrsta, serija ali serijska številka): / (ES) Equipo radioeléctrico (producto, tipo, lote o número de serie): / (SV) Radioutrustning (produkt-, typ-, partieller serienummer):

3. (EN) This declaration of conformity is issued under the sole responsibility of the manufacturer. / (DE) Die alleinige Verantwortung für die Ausstellung dieser Konformitätserklärung trägt der Hersteller. / (BG) Настоящата декларация за съответствие е издадена на отговорността на произвождателя: / (HR) Za izdavanje ove izjave o sukladnosti odgovoran je isključivo proizvođač. / (EL) Η παρούσα δήλωση συμμόρφωσης εκδίδεται με αποκλειστική ευθύνη του κατασκευαστή. / (CS) Toto prohlášení o shodě se vydává na výhradní odpovědnost výrobce. / (DA) Denne overensstemmelseerklæring udstedes på fabrikantens ansvar. / (ET) Käesolev vastavusdeklaratsioon on välja antud tootja ainuvastutuseel. / (FI) Tämä vaatimustenmukaisuusvakuutus on annettu valmistajan yksinomailla vastuulla. / (FR) La présente déclaration de conformité est établie sous la seule responsabilité du fabricant: / (HU) Ezt a megfelelőségi nyilatkozatot a gyártó kizárólagos felelősége mellett adják ki: / (IT) La presente dichiarazione di conformità è rilasciata sotto l'esclusiva responsabilità del fabbricante: / (LV) Šī atbilstības deklarācija ir izdota vienīgi uz šāda ražotāja atbildību. / (LT) Ši atitikties deklaracija išduota tik gamintojo atsakomybe. / (MT) Din id-dikjarazzjoni ta-konformità tinfareg taht ir-responsabbiltà unika tal-manifattur. / (NL) Deze conformiteitsverklaring wordt afgegeven onder volledige verantwoordelijkheid van de fabrikant. / (PL) Niniejszą deklarację zgodności wydaję się na wyłączną odpowiedzialność producenta. / (PT) A presente declaração de conformidade é emitida sob exclusiva responsabilidade do fabricante. / (RO) Prezenta declarație de conformitate este emisă pe răspunderea exclusivă a producătorului. / (SK) Toto vyhlásenie o zhode sa vydáva na výhradnú zodpovednosť výrobcu. / (SL) Za izdajo te izjave o skladnosti je odgovoren izključno proizvajalec. / (ES) La presente declaración de conformidad se expide bajo la exclusiva responsabilidad del fabricante. / (SV) Denna försäkran om överensstämmelse utfärdas på tillverkarens eget ansvar.

4. **(EN) Object of the declaration (identification of the radio equipment allowing traceability, it may include a colour image of sufficient clarity where necessary for the identification of the radio equipment) / (DE) Gegenstand der Erklärung (Bezeichnung der Funkanlage zwecks Rückverfolgbarkeit; sie kann erforderlichenfalls eine hinreichend deutliche farbige Abbildung enthalten, auf der die Funkanlage erkennbar ist) / (BG) Предмет на декларацията (идентификация на радиосъоръжението, позволяваща проследяването му, то може да включва достатъчно ясно цветно изображение, когато това е необходимо за целите на идентификацията на радиосъоръжението) / (HR) Predmet izjave (identifikacijska radijske opreme koja omogućuje pruziti jasnost; može prema potrebi obuhvatiti dovoljno jasnu sliku u boji koja omogućuje raditi s dovoljno jasnom opremom) / (EL) Αντικείμενο της δήλωσης (αυτομόλιση του radiοεξοπλισμού που καθόλου δύσκολη τν συνάδεισθαι). Μπορεί να περιλαμβάνει εύχρηστη εικόνα επαρκούς ευκρίνειας, όταν αυτή είναι απαραίτητη για την αυτομόλιση του radiοεξοπλισμού) / (CS) Předmět prohlášení (identifikace radiového zařízení umožňující je zpětně vysledovat. Může zahrnovat dostatečně zřetelné barevné vyobrazení, pokud je to k identifikaci radiového zařízení nutné) / (DA) Erklæringsgenstand (identifikation af radioudrustet, så det kan spores; der kan vedlægges et farvefoto, der er tilstrækkeligt klart, hvis det er nødvendigt for identifikation af radioudrustet) / (ET) Deklaratsioonitõde (radiosõrbeainete määratlus, mis võimaldab toodet jälgida; lisada võib ka piisavalt selge värviline kujutis, kui see on vajalik raadiosõrbeaine identifitseerimiseks) / (FI) Vakuutuskohteen (lajiteläytävyyden mahdollista radiolaitteen tunnistus; silmien voidaan sisällyttää tarvittaessa riittävä määrä värikuvaa radiolaitteen tunnistamista varten) / (FR) Objet de la déclaration (identification de l'équipement radioléctrique permettant sa traçabilité; au besoin, une image couleur surimpression claire peut être jointe pour permettre l'identification de l'équipement radioléctrique) / (HU) A nyilatkozat tárgya (a radióberendezés azonosítása a nyomkövetésselözög bitétszása; adótt esetben megfellelé elegendő színes képet is tartalmazhat, amennyiben ez a radióberendezés azonosításához szükséges) / (IT) Oggetto della dichiarazione (identificazione dell'apparecchiatura radio che ne consenta la tracciabilità. Essa può comprendere un'immagine a colori sufficientemente chiara se necessario per l'identificazione dell'apparecchiatura radio) / (LV) Deklarācijas priekšmets (radioliekārtas identifikācija, kas nodrošina tās izsekojamību; vajadzības gadījumā tam var piekļaut identifikācijai skaidru krāsā fotogrāfiju, ja tas nepieciešams radioliekārtas identifikācijai) / (LT) Deklaracijos objektas (radio įrenginio identifikacini duomenys, pagal kuriuos ji galima atsekti; gali būti pateiktams spalvotas atvaizdas, pakankamai aiškus, kad prireikus prireikus radio įrenginį būtų galima identifikuoti) / (MT) L-għajn tad-dikjarazzjoni (l-identifikazzjoni tad-taġminni tar-radju li tippermetti li t-traccabbiltà; din tista, tinkindli immagini bi-kulur ta' carazza suffiċjenti meta tkun meħtieġa għall-identifikazzjoni tad-taġminni tar-radju) / (NL) Voorwerp van de verklaring (identificatie van de radioapparatuur waarmee deze traceerbaar is; wanneer dat voor de identificatie van de radioapparatuur noodzakelijk is, mag een voldoende duidelijke afbeelding in kleur worden bijgevoegd) / (PL) Przedmiot deklaracji (identyfikacja urządzenia radiowego umożliwiająca jego identyfikowalność; może zawierać obraz barwny wzmocniony wzrzątko, kiedy konieczne jest zidentyfikowanie urządzenia radiowego) / (PT) Objeto da declaração (identificação do equipamento de rádio que permita rastrearlo; pode incluir, se for caso disso, uma imagem a cores suficientemente clara para permitir a identificação o equipamento de rádio) / (RO) Obiectul declarației (identificarea echipamentelor radio permitând trăsabilitatea; poate include o imagine color suficient de clară în cazul în care acest lucru este necesar pentru identificarea echipamentelor radio) / (SK) Predmet vyhlásenia (identifikačná radiového zariadenia umožňujúca vysledovateľnosť; V prípade potreby môže obsahovať dostatočne zrozumiteľnú farebnú obrázok, ktorý umožní ľahko vyhlásiť radiové zariadenie) / (SL) Predmet izjave (identifikacijska radijske opreme, ki omogoča sledljivost; po potrebi lahko vključuje dovolj jasno barvno sliko, ki omogoča identifikacijo radijske opreme) / (ES) Objeto de la declaración (identificación del equipo radioléctrico que permita la trazabilidad; puede incluir, cuando sea necesario, una imagen en color de claridad suficiente para la identificación del equipo radioléctrico) / (SV) Föremål för försäkran (identifiera radioutrustningen så att den kan spåras; den kan innehålla en färgbild som är så tydlig att det går att identifiera radioutrustningen).**

5. **(EN) The object of the declaration described above is in conformity with the relevant Union harmonization legislation; Directive 2014/53/EU, Other Union harmonization legislation where applicable / (DE) Der oben beschriebene Gegenstand der Erklärung erfüllt die einschlägigen Harmonisierungsrichtlinien der Union; Richtlinie 2014/53/EU, gegebenenfalls weitere Harmonisierungsrichtlinien der Union / (BG) Предметът на декларацията, описан по-горе, отговаря на съответното законодателство на Съюза за хармонизация; Директива 2014/53/ЕО, другото законодателство на Съюза за хармонизация, когато е приложимо / (HR) Predhodno opisani predmet izjave u skladu je s relevantnim zakonodavstvom Unije o usklađivanju; Direktivom 2014/53/EU, drugim zakonodavstvom Unije o usklađivanju prema potrebi / (EL) Ο οστος της δήλωσης που περιγράφεται παραπάνω είναι σύμφωνα προς τα σχετικά ευρωπαϊκά νομοθετικά έγγραφα / (EN) 2014/53/ΕΕ, Αλλά ενωσιακά νομοθετικά έγγραφα, εκ των οποίων, (CS) Všechny evropské právní předpisy, které se vztahují k předmětu prohlášení je vhodné s příslušnými harmonizačními právními předpisy Unie; Směrnicí 2014/53/EU v náležitých případech další harmonizační právní předpisy Unie / (DA) Semsanden for erklærningen, som beskriver ovenfor, er i overensstemmelse med den relevante EU-harmoniseringslovgivning; Direktiv 2014/53/EU. Eventuelt anden EU-harmoniseringslovgivning / (ET) Ühildrieglaseda deklaratsioonitõde on kooskõlas asjakohaste liidu ühildustamisõigusaktidega; Direktiv 2014/53/EL, Muud liidu ühildustamisõigusaktid (vajaduse korral) / (FI) Edellä kuvattu vakutuskohteen kohde on uskollinen unionin yhdenmukaistamislainaadinon vaatimusten mukainen; Direktiivi 2014/53/EU, Muu unionin yhdenmukaistamisäädös (tarvaksen mukaan) / (FR) L'objet de la déclaration décrit ci-dessus est conforme à la législation d'harmonisation de l'Union applicable; Directive 2014/53/UE. Autres législations d'harmonisation de l'Union, s'il y a lieu / (HU) A fent ismertetett nyilatkozat tárgya megfelel a vonatkozó unions harmonizációs jogszabályoknak; a 2014/53/EU irányelv, adótt esetben egyéb unions harmonizációs jogszabály / (IT) L'oggetto della dichiarazione di cui sopra è conforme alla pertinente normativa di armonizzazione dell'Unione; Direttiva 2014/53/UE. Se del caso, altre normative di armonizzazione dell'Unione / (LV) Iepriekš**

aprakstītais deklarācijas priekšmets atbilst attiecīgajam Savienības saskaņotajam tiesību aktam.; Direktīva 2014/53/ES, Citam Savienības saskaņotajam tiesību aktam, ja piemērojams (LIT) Pirmiau aprašītais deklarācijas objekts atbilsta saskaņotam Savienības Sąjungaos teises aktus.; Direktīva 2014/53/ES; kites derinamūsiuss Sąjungaos teises aktus, jeigu taikoma. / (MT) L-għan tad-dikjarazzjoni deskritt hawn fuq huwa konformi mal-legiżlazzjoni ta' armonizzazzjoni rilevanti tal-Unjoni.; Id-Direttiva 2014/53/UE. Legġilazzjoni dwar l-armonizzazzjoni oħra tal-Unjoni meta tkun applikabbli. / (NL) Het hierboven beschreven voorwerp van de verklaring is in overeenstemming met de desbetreffende harmonisatiewetgeving van de Unie.; Richtlijn 2014/53/UE; andere harmonisatiewetgeving van de Unie, indien van toepassing. / (PL) Wymieniono powyżej przedmiot niniejszej deklaracji jest zgodny z odnoszonymi wymaganiami unijnego prawodawstwa harmonizacyjnego.; dyrektywa 2014/53/UE, innymi unijnym prawodawstwem harmonizacyjnym, w stosownych przypadkach. / (PT) O objeto da declaração acima mencionada está em conformidade com a legislação de harmonização da União aplicável.; Diretiva 2014/53/UE; Outra legislação de harmonização da União, se aplicável. / (RO) Obiectul declarației descris mai sus este în conformitate cu legislația relevantă de armonizare a Uniunii.; Directiva 2014/53/UE, După caz, alte acte din legislația de armonizare a Uniunii. / (SK) Uvedený predmet vyhlásenia je v zhode s príslušnými harmonizačnými právnymi predpismi Únie.; Smernica 2014/53/EÚ. Pripadne ďalšie harmonizačné právne predpisy Únie / (SV) Predmett påvedene i tväve är i skilda av utstreko zakonodaja Unije o harmonizaciji.; Direktiva 2014/53/EU. Po potrebi se drugo zakonodajno Unije o harmonizaciji / (ES) El objeto de la declaración descrito anteriormente es conforme con la legislación de armonización pertinente de la Unión.; Directiva 2014/53/UE. Otra legislación de armonización de la Unión, cuando sea aplicable. / (SV) Föremålet för försäkran ovan översensstämmer med den relevanta unionslagstiftningen om harmonisering.; Direktiv 2014/53/EU. Annan harmoniserad unionslagstiftning i förekommande fall

6. (EN) References to the relevant harmonised standards used or references to the other technical specifications in relation to which conformity is declared. References must be listed with their identification number and version and, where applicable, date of issue. / (DE) Angabe der einschlägigen harmonisierten Normen, die zugrunde gelegt wurden, oder Angabe der anderen technischen Spezifikationen, bezüglich derer die Konformität erklärt wird: Dabei müssen die jeweilige Kennnummer, die angewandte Fassung und gegebenenfalls das Ausgabedatum angegeben werden. / (BG) Позоваване на използваните хармонизирани стандарти или посозаване на други технически спецификации, по отношение на които се декларира съответствие. При посозававането трябва да се посочва техният идентификационен номер и версията им, а на е приложима, дата на издаване. / (HR) Uprućivanja na odgovarajuće usklađene norme koje se upotrebljavaju ili upućivanje na druge tehničke specifikacije u vezi s kojima se deklarira skladnost. Uprućivanja moraju biti navedena s identifikacijskim brojem i verzijom te, prema potrebi, datumom izdavanja. / (EU) Αναφορές στα σχετικά ευρωπαϊκά πρότυπα που χρησιμοποιούνται ή αναφέρεται στις λοιπές τεχνικές προδιαγραφές σε σχέση με τις οποίες δηλώνεται η συμμόρφωση. Οι αναφορές πρέπει να αποδίδονται με τον αριθμό αναγνώρισης και την έκδοση και, κατά περίπτωση, την ημερομηνία δημοσίευσης τους. / (CS) Odkazy na příslušné harmonizované normy, které byly použity, nebo na jiné technické specifikace, jež ležej základe se shoda prohlašuje. Odkazy se uvedou s jejich identifikačním číslem a verzí a v příslušných případech rovněž s datem vydání. / (DA) Henvisninger til de relevante anvendte harmoniserede standarder eller henvisninger til de andre tekniske specifikationer, som der erklæres overensstemmelse med. Henvisninger angives med deres identifikationsnummer og version og eventuelt udstedelsesdato. / (ET) Viited kasutatud harmoneeritud standarditele või muudele tehnilistele kirjeldustele, millele vastavust deklareeritakse. Viidetel peab lisama nende identifitseerimisnumbri ja versiooni ning vajaduse korral väljandamise kuupäeva. / (FI) Viittaus niihin asiaankuuluihin yhdenmukaistettuihin standardeihin, joita on käytetty, tai viittaus muihin tekniisiin eritelmiin, joiden perusteella vaatimustenmukaisuuskautus on annettu. Viittauksen luettelossa on mainittava niiden tunnusnumero ja versio ja tapauksen mukaan antopäivä. / (FR) Références des normes harmonisées pertinentes appliquées ou des autres spécifications techniques par rapport auxquelles la conformité est déclarée. Il faut indiquer, pour chaque référence, le numéro d'identification, la version et, le cas échéant, la date d'émission. / (HU) Az alkalmazott harmonizált szabványokra való hivatkozás vagy az azokra az egyéb műszaki előírásokra való hivatkozás, amelyeket kapcsolatosan megfelölőégi nyilatkozatot tettek. A hivatkozásokat az azonosító számokkal együtt és a megfelölő verzió felülütetésével kell megadni, adott esetben a kiállítás dátumával együtt. / (IT) Riferimento alle pertinenti norme armonizzate utilizzate o riferimenti alle altre specifiche tecniche in relazione alle quali è dichiarata la conformità. I riferimenti devono essere indicati con il loro numero di identificazione e versione e, se del caso, la data di emissione. / (LV) Atārces uz attiecīgajiem izmantojamiem saskaņotajiem standartiem vai citām tehnikiskajām specifikācijām, attiecībā uz ko tiek deklarēta atbilstība. Atsaucēs jāuzskaita ar to identifikācijas numuriem un versijām un attiecīgajām gadijumiem ar izdošanas datumu. / (LT) Nuorodos į susijusių taikytų darniuosius standartus arba kitas technines specifikacijas, pagal kurias buvo deklaruojama atbilstimas, nuorodos turi būti išvardijamos nurodant jų identifikacijos numerius, versijas ir, kai taikoma, publikavimo datas. / (MT) Ir-referenzi għall-istandards armonizzati rilevanti li ntużaw, jew ir-referenzi għall-ispeċifikazzjonijiet tekniki l-oħrajn li skompon qed tiġi dikjarata l-konformità: Ir-referenzi jridu jiġu elenkati bin-numru tal-identifikazzjoni u l-verzjoni tagħhom u, fejn applikabbli, id-data tal-ħruġ. / (NL) Vermelding van de toegepaste relevante geharmoniseerde normen of van de andere technische specificaties waarop de conformiteitsverklaring betrekking heeft. Bij de opgave van de referenties moeten het identificatienummer en de versie en, in voorkomend geval, de datum van publicatie worden vermeld. / (PL) Odwołania do odnoszonych norm zharmonizowanych, które zastosowano, lub do innych specyfikacji technicznych, w stosunku do których deklarowana jest zgodność. Odwołania muszą być podane wraz z ich numerami identyfikacyjnymi i wersjami oraz w stosownych przypadkach z datą wydania. / (PT) Referências às normas harmonizadas aplicáveis utilizadas ou às outras especificações técnicas em relação às quais a conformidade é declarada. As referências devem ser enumeradas com os respetivos números de identificação e versão e, se for caso disso, a data de emissão. / (RO) Trimiterile la standardele armonizate relevante folosite sau trimiterile la alte specificații tehnice în legătură cu

care se declară conformitate. Referințele sunt enumerate împreună cu numerele de identificare și cu versiunea acestora precum și cu data eliberării, după caz;/ (SV) Odkazy na příslušné použité harmonizované normy alebo odkazy na iné technické špecifikačné v súvislosti s ktorými sa zdohodňujú. V rámci odkazov sa musí uviesť identifikačné číslo a verzia a prípadne dátum vydania. / (SL) Sklicevanja na uporabljene harmonizirane standarde ali sklicevanja na druge tehnične specifikacije zvezi s skladnostjo, ki je navedena v zljavi. Sklicevanja morajo biti navedena s svojo identifikacijsko številko, različico in po potrebi datumom izdaje. / (ES) Referencias a las normas armonizadas pertinentes utilizadas o referencias a las otras especificaciones técnicas en relación con las cuales se declara la conformidad. Las referencias se enumerarán con su número de identificación y su versión y, en su caso, la fecha de emisión. / (SV) Hänvisningar till de relevanta harmoniserade standarder som avsågs eller hänvisningar till andra tekniska specifikationer enligt vilka överensstämmelsen försäkras. Hänvisningar måste förtecknas tillsammans med identifieringsnummer och version och, för förekommande fall datum för utfärdande.

7. (EN) Where applicable, the notified body (name, number) performed (description of intervention) and issued the EU-type examination certificate; / (DE) Falls zutreffend — Die notifizierte Stelle (Name, Kennnummer) hat (Beschreibung ihrer Mitwirkung) und folgende EU-Baumusterprüfbescheinigung ausgestellt: / (BG) Когато е приложимо, нотифицираният орган (наименование, номер) извърши (описание на извършеното) и издаде сертификата за ЕС съгласуване на типа. / (FR) Prima potřebi, přijal/jeno těleso (nazvi, broj) provelo je (opis intervencije) i izdalo potvrdu o EU ispitivanju tipa. / (HR) Prima potřebi, prihvaćeno tijelo (naziv, broj) provelo je (opis intervencije) i izdalo potvrdu o EU ispitivanju tipa. / (EL) Οργανο έδοχου, ο κατονομαζόμενος, οργάνωση, έργο/από, προϋποσέτο/οργανο (περιγραφή της παρέμβασης) κατέβηκε το πιστοποιητικό έξέτασης τύπου ΕΕ. / (CS) Případně: označeny subjekt (nazev, číslo) provedl (popis opatření) a vydal certifikát EU prozkušebnímu typu. / (DA) Hvor det er relevant, det bemyndigede organ (navn, nummer) har foretaget (beskrivelse af aktiviteten) og udstedt EU-typetilrattingsattest. / (ET) Valituduse korral: teavitatud asutus (nimi, number) teostas (tegevuse kirjeldus) ja andis välja EU tüübimäristeendi. / (FI) Tarvutuksen mukaan ilmoitettu laitos (nimi, numero) suoritti (toimenpiteen kuvaus) ja antoi EU-tyyppitarkastustodistuksen. / (FR) S'il y a lieu: l'organisme notifié (nom, numéro) a réalisé (description de l'intervention) et a délivré le certificat d'examen UE de type. / (HU) Az (nevé, száma) bejelentkezéssel az adott esetben elvégzett al(za) a beavatkozás ismeretével, és a követező EU-típusvizsgálati támasztványt adta ki. / (IT) Se del caso, l'organismo notificato (denominazione, numero) ha effettuato (descrizione dell'intervento) e rilasciato il certificato di esame UE del tipo. / (LV) Attiecīgajā gadījumā paziņota struktūra (nosaukums, numurs) ir veikusi (darbības apraksts) un izdevusi ES tipa pārbaudes sertifikātu. / (LT) Kai taikytina, notifikuoti įstaiga (pažadinimas, numeris) atliko (dalyvavimo proceso aprašymas) ir išdavė ES tipo tyrimo sertifikatą. / (MT) Meta applikabili, il-korpo notifikat (l-isem, in-numru) waqaf (deskizzjoni tal-intervent) u hareġ ic-certifikat tal-eżami ta-t-tip tal-UE. / (NL) Indien van toepassing De aangemelde instantie (naam, nummer) heeft een (beschrijving van de werkzaamheden) uitgeleverd en het certificaat van EU-typooronderzoek afgegeven. / (PL) W stosownych przypadkach, jednostka notyfikowana (nazwa, numer) przeprowadziła (opis interwencji) i wydała certyfikat badania typu UE. / (PT) Se aplicável, o organismo notificado (nome, número) efectuou (descrição da intervenção) e emitiu o certificado de exame UE de tipo. / (RO) După caz, organismul notificat (denumire, număr) a efectuat (descrierea intervenției) și a emis certificatul de examinare UE de tip. / (SK) Prípadne: notifikovaný organ (názov, číslo) vykonal (opis zásahu) a vydal certifikát EU skúšky typu. / (SL) Po potrebi je prijavljeni organ (ime, številka) izvedel (opis intervencije) in izdal certifikat o EU-proučilu tipa. / (ES) Cuando proceda, el organismo notificado (nombre, número) ha efectuado (descripción de la intervención) y expedido el certificado de examen UE de tipo. / (SV) Tillämpligt fall: det anmälda organet (namn, nummer) har utfört (beskrivning av åtgärder) och utfärdat EU-typningsintyg.

8. (EN) Additional Information; Signed for and on behalf of; (place and date of issue); (name, function) (signature); / (DE) Zusatzangaben, Unterschrift für und im Namen von; (Ort und Datum der Ausstellung); (Name, Funktion) (Unterschrift); / (BG) Допълнителна информация; Подписано за и от името на; (Място и дата на издаване); (Име, длъжност) (подпис); / (HR) Dodatne informacije; Potpisano za i ime; (Mjesto i datum izdavanja); (ime, funkcija) (potpis); / (EU) Хушлагдлууцагдас; талбароддас; Утогдохой үнд Ажирчигалда код Өг үндүатарас; Тогос код түрөөрүлдүг ёкдорг; (Товууд, ёёрон, ёёрон) (Утогдохой); / (CS) Další informace; Podpisáno za a jméno; (místo a datum vydání); (jméno, funkce) (podpis); / (DA) Suppleringe oplysninger; Underskrevet for og på vegne af; (udstedelsesstedet og -dato); (navn, stilling) (underskrift); / (ET) Lisateave; Alla kirjutavad (keele pooli/nime); (väljandamis kohti/kuvpe); (nimi, amet/nimetus) (alkiri); / (FI) Lisätietoja; Seuraavaan puolesta allekirjoittanut; (nimityspaikka ja -päivämäärä); (nimi, tehtävä) (alennkirjoitus); / (FR) Informations complémentaires; Signé par et au nom de; (lieu et date d'émission); (nom, fonction) (signature); / (HU) További információk; A nyilatkozatot a következők egyike nevében és megjelölésével írta alá; (a kiállítás helye és dátuma); (név, beosztás) (aláírás); / (IT) Informazioni supplementari; Firmato a nome e per conto di; (luogo e data del rilascio); (nome, funzione) (firma); / (LV) Papildinformācija; Parakstīts šādas personas vārdā; (izdošanas vieta un datums); (vārds, uzvārds, amats) (paraksts); / (LT) Papildoma informacija; Už ką ir kienu vardu pasirašyta; (išdavimo data ir vieta); (vardas ir pavardė, pareigos) (parašas); / (MT) Informazzjoni addizzjonali; iffirmat għali u frism; (post u data tal-firmit); (isem, funzjoni) (firma); / (NL) Aanvullende informatie; Ondertekend voor en namens; (plaats en datum van afgifte); (naam, functie) (handtekening); / (PL) Informacje dodatkowe; Podpisano w imieniu; (miejscie i data wydania); (imię i nazwisko, stanowisko) (podpis); / (PT) Informações complementares; Assinado por e em nome de; (local e data de emissão); (nome, cargo) (assinatura) / (RO) Informații suplimentare; Semnat pentru și în numele; (locul și data emiterii); (numele, funcția) (semnătură); / (SK) Doplnujúce informácie; Podpísané za a v mene; (miesto a dátum vydania); (meno, funkcia)(podpis); / (SL) Dodatne informacije; Podpisano za in v imenu; (kraj in datum izdaje); (ime, funkcija) (podpis); / (ES) Información adicional; Firmado en nombre de; (lugar y fecha de expedición); (nombre, cargo) (firma); / (SV) Ytterligare information; Undertecknat för; (ort och datum); (namn, befattning) (namnteckning)



Addendum

Robert Bosch GmbH
Chassis Systems Control
PO Box 1661
71226, Leonberg
Tel +49 711/811-0
www.bosch.co.jp

Technical data

Product model name:	MRRevo14F
Frequency Band:	76-77 GHz
Maximum Transmit Power: Nominal radiated power e.i.r.p. (peak detector):	32 dBm
Maximum Transmit Power: Nominal radiated power e.i.r.p. (RMS detector):	27 dBm

EU Declaration of Conformity (Doc)

1. Name and address of the manufacturer or his authorised representative:

Company name: **Robert Bosch GmbH, Chassis Systems Control, CC-DA/ECR**
 Postal address: **PO Box 1661**
 Postcode / City: **71226, Leonberg**
 Telephone number: **+49 714/811-0**
 E-Mail address: **IT.A.BoschRadar@de.bosch.com**

2. Radio equipment (product, type, batch or serial number):

Apparatus model/Product: **MRR1Plus automotive radar sensor**
 Type: **Motion Detector for TTT application**
 Batch: **N/A**
 Serial number: **RB8-65813.10.153270992**

3. This declaration of conformity is issued under the sole responsibility of the manufacturer:

Robert Bosch GmbH, Chassis Systems Control, CC-DA/ECR

4. Object of the declaration (Identification of apparatus allowing traceability; it may include a colour image of sufficient clarity where necessary for the identification of the radio equipment):

Product Model name: **MRR1Plus**
 Product description: **Mild-range radar sensor**
 Hardware version: **500 907 572F H05**
 Software version: **400**

5. The object of the declaration described above is in conformity with the relevant Union harmonisation legislation:

RE-D Directive 2014/53/EU	...
...	...

6. References to the relevant harmonised standards used or references to the other technical specifications in relation to which conformity is declared. References must be listed with their identification number and version and, where applicable, date of issue:

Art 3.1a: Health of persons and animals	EN 62479:2010
Art 3.1a: Safety	EN 60950-1:2006+A11:2009+A1:2010+AC:2011+A12:2011
Art 3.1b: EMC	ETSI EN 301 489-1 V1.9.2, DRAFT ETSI EN 301 489-1 V2.2.0
	ETSI EN 301 489-3 V1.6.1, ETSI EN 301 489-5 V1.1.1
Art 3.2: Radio: Efficient use of spectrum	ETSI EN 301 091-1 V2.1.1
	ETSI EN 303 396 V1.1.1

7. Where applicable, the notified body ... (name, number) ... performed ... (description of intervention) ... and issued the EU-type examination certificate: ...:

Name: **CTC Advanced GmbH** 4 digit notified body number: **0682**
 Reference number of the certificate of notified body: **T817961E-01-TEC**

8. Additional information:

Signed for and on behalf of:	Andreas Müller
Leonberg, Germany	CC-DA/ECR Engineering Components Radar
Place of issue	Name, function, signature
2017-06-08	
Date of issue	

Annex (EN/DE/BG/HR/EL/CS/DA/ET/FI/FR/HU/IT/LV/LT/MT/NL/PL/PT/RO/SK/SI/ES/SV)

(EN) EU DECLARATION OF CONFORMITY (1) / (DE) EU-KONFORMITÄTSEKKLÄRUNG (1) / (BG) ЕС ДЕКЛАРАЦИЯ ЗА СЪОТВЕТСТВИЕ (1) / (HR) EU IZJAVA O SUKLADNOSTI (1) / (EL) ΔΗΛΩΣΗ ΣΥΜΜΟΡΦΟΣΗΣ ΕΕ (1) / (CS) EU PROHLÁŠENÍ O SHODĚ (1) / (DA) EU-OVERENSSTEMMELSEERKLÆRING (1) / (ET) EU VASTAVUSDEKLARATSIOON (1) / (FI) EU-VAAITUMUSTENMUKAISUUSVAKUUTUS (1) / (FR) DECLARATION UE DE CONFORMITE (1) / (HU) (1) EU-MEGFELELŐSÉGI NYILATKOZAT / (IT) DICHIARAZIONE DI CONFORMITÀ UE (1) / (LV) ES ATBILSTĪBAS DEKLARĀCIJA (1) / (LT) ES ATITIKTIES DEKLARACIJA (1) / (MT) DIKLARAZJONI TA' KONFORMITÀ TAL-UE (1) / (NL) EU-CONFORMITEITSVERKLARING (1) / (PL) DEKLARACJA ZGODNOŚCI UE (1) / (PT) DECLARAÇÃO UE DE CONFORMIDADE (1) / (RO) DECLARAȚIA UE DE CONFORMITATE (1) / (SK) EU VYHLÁSENIE O ZHODE (1) / (SI) IZJAVA UE O SKLADNOSTI (1) / (ES) DECLARACION UE DE CONFORMIDAD (1) / (SV) EU-FÖRSÄKRAN OM ÖVERENSSTÄMMELSE (1)

1. (EN) Name and address of the manufacturer or his authorised representative: / (DE) Name und Anschrift des Herstellers oder seines Bevollmächtigten: / (BG) Име и адрес на провайдителя или на неговия упълномощен представител: / (HR) Име i adresa proizvođača ili njegovog ovlaštenog zastupnika: / (EL) Όνομα και διεύθυνση του κατασκευαστή ή του εξουσιοδοτημένου αντιπροσώπου του: / (CS) Iměno a adresa výrobce nebo jeho zplnomocněného zástupce: / (DA) Navn og adresse på fabrikanten eller dennes bemyndigede repræsentant: / (ET) Tootja või tema volitatud esindaja nimi ja address: / (FI) Valmistajan tai sen valtuutetun edustajan nimi ja osoite: / (FR) Nom et adresse du fabricant ou de son mandataire: / (HU) A gyártó vagy meghatalmazott képviselőjének neve és címe: / (IT) Nome e indirizzo del fabbricante o del suo rappresentante autorizzato: / (LV) Ražotāja vai viņa pilnvarotā pārstāvja vārds, uzvārds/nosaukums un adrese: / (LT) Gamintojo arba jo įgaliojotojo atstovo pavardėms ir adresas: / (MT) L-isem u l-indirizz tal-manifattur jew tar-rappreżentant awtorizzat tiegħu: / (NL) Naam en adres van de fabrikant of zijn gemachtigde: / (PL) Nazwa i adres producenta lub jego upoważnionego przedstawiciela: / (PT) Nome e endereço do fabricante ou do respectivo mandatário: / (RO) Denumirea și adresa producătorului sau a reprezentantului său autorizat: / (SK) Meno a adresa výrobcu alebo jeho zplnomocneného zástupcu: / (SI) Ime in naslov proizvajalca ali njegovega pooblaščenega zastopnika: / (ES) Nombre y dirección del fabricante o de su representante autorizado: / (SV) Namn på och adress till tillverkaren eller dennes representant:

2. (EN) Radio equipment (product, type, batch or serial number): / (DE) Funkanlage (Produkt-, Typen-, Chargen- oder Seriennummer): / (BG) Радиосъоръжение (номер на продукта, тип, партиден или серийн номер): / (HR) Radjska oprema (proizvod, tip, vrsta ili serijski broj): / (EL) Ραδιοεξοπλισμός (ποσοίον, τύπος, αριθμός παρτίδας ή σειράς/κόδι αριθμός): / (CS) Radió ETI zařizení (číslo výrobku, typu či série nebo sériové číslo): / (DA) Radioudstyr (produkt, parti, type- eller serienummer): / (ET) Radioseade (toode, tüüp, partii- või seeriainumber): / (FI) Radiolaitte (tuote, tyyppi-, erä- tai sarjanumero): / (FR) Equipement radioélectrique (numéro de produit, de type, de lot ou de série): / (HU) Rádióberendezés (termék, típus, tétel- vagy sorozatszám): / (IT) Apparatchiatura radio (numero di prodotto, di tipo, di lotto o di serie): / (LV) Radioiekārtā (produkta, tipa, partijas vai sērijas numurs): / (LT) Radijo įrenginys (gaminių, partijos, tipo ar serijos numeris): / (MT) It-tagħmir tar-radju (numru tal-prodott, tal-lott, tat-tip jew tas-serje): / (NL) Radioapparatuur (product-, type-, partij- of serienummer): / (PL) Urządzenie radiowe (numer produktu, typu, partii lub serii): / (PT) Equipamento de rádio (número do produto, do tipo, do lote ou de série): / (RO) Echipamentele radio (numărul produsului, al tipului, al lotului sau numărul de serie): / (SK) Radiové zariadenie (výrobok, typ, číslo šarže alebo sériové číslo): / (SI) Radjska oprema (produkt, vrsta, serija ali serijska številka): / (ES) Equipo radioeléctrico (producto, tipo, lote o número de serie): / (SV) Radioutrustning (produkt-, typ-, partieller serienummer):

3. (EN) This declaration of conformity is issued under the sole responsibility of the manufacturer. / (DE) Die alleinige Verantwortung für die Ausstellung dieser Konformitätserklärung trägt der Hersteller. / (BG) Настоящата декларация за съответствие е издадена на отговорността на провайдителя: / (HR) Za izdavanje ove izjave o sukladnosti odgovoran je isključivo proizvođač. / (EL) Η παρούσα δήλωση συμμόρφωσης εκδίδεται με αποκλειστική ευθύνη του κατασκευαστή. / (CS) Toto prohlášení o shodě se vydává na výhradní odpovědnost výrobce. / (DA) Denne overensstemmelseerklæring udstedes på fabrikantens ansvar. / (ET) Käesolev vastavusdeklaratsioon on välja antud tootja ainuvastutuseel. / (FI) Tämä vaatimustenmukaisuusvakuutus on annettu valmistajan yksinomaista vastuulla. / (FR) La présente déclaration de conformité est établie sous la seule responsabilité du fabricant. / (HU) Ezt a megféleőségi nyilatkozatot a gyártó kizárólagos felelőssége mellett adták ki: / (IT) La presente dichiarazione di conformità è rilasciata sotto l'esclusiva responsabilità del fabbricante: / (LV) Šī atbilstības deklarācija ir izdota vienīgi uz sāda ražotāja atbildību. / (LT) Ši atitikties deklaracija išduota tik gamintojo atsakomybe. / (MT) Din id-dikjarazzjoni tal-konformità tinhareg taht ir-responsabbiltà unika tal-manifattur. / (NL) Deze conformiteitsverklaring wordt afgegeven onder volledige verantwoordelijkheid van de fabrikant. / (PL) Niniejsza deklarację zgodności wydaje się na wyłączną odpowiedzialność producenta. / (PT) A presente declaração de conformidade é emitida sob exclusiva responsabilidade do fabricante. / (RO) Prezenta declaratie de conformitate este emisă pe răspunderea exclusivă a producătorului. / (SK) Toto vyhlásenie o zhode sa vydáva na výhradnú zodpovednosť výrobcu. / (SI) Za izdajo te izjave o skladnosti je odgovoren izključno proizvajalec. / (ES) La presente declaración de conformidad se expide bajo la exclusiva responsabilidad del fabricante. / (SV) Denna försäkran om överensstämmelse utfärdas på tillverkarens eget ansvar.

4. **[EN] Object of the declaration (identification of the radio equipment allowing traceability; it may include a colour image of sufficient clarity where necessary for the identification of the radio equipment):** /DE/ Gegenstand der Erklärung (Beschreibung der Funkanlage zwecks Rückverfolgbarkeit; sie kann erforderlichenfalls eine hinreichend deutliche Farbige Abbildung enthalten, auf der die Funkanlage erkennbar ist). /BG/ Предмет на декларацията (идентификация на радиосъоръжението, позволяваща проследяването му; тя може да включва достатъчно ясно цветно изображение, когато това е необходимо за целите на идентификацията на радиосъоръжението). /HN/ Предмет izjave (identifikacija radijske opreme koja omogućuje pražinu sledivosti; može prema potrebi obuhvatiti dovoljno jasnu sliku u boji koja omogućuje identifikaciju radijske opreme). /EL/ Αντικείμενο της δήλωσης (αυτοσημάτωση του ραδιοεξοπλισμού που καθόλου δυνατό τη τυπικά καθόλου). Μπορεί να περιλαμβάνει εικόνα αρκετά εύκρινη, όπου αυτό είναι απαραίτητο για την τυπική αυτοσημάτωση του ραδιοεξοπλισμού). /CS/ Předmět prohlášení (identifikace radiového zařízení umožňující je zpětné vysledovat. Může zahrnovat dostatečné zřetelné barevné vyobrazení, pokud je to k identifikaci radiového zařízení nutné). /DA/ Udlejendens genstand (identifikation af radioudstyret, så det kan spores), der kan vedlægges et farvebillede af radioudstyret. Klar, hvis det er nødvendigt for identifikation af radioudstyret). /IT/ Dichiarazione dell'apparecchiatura radio (che ne consenta la tracciabilità. Essa può comprendere un'immagine a colori sufficientemente chiara se necessario per l'identificazione dell'apparecchiatura radio). /LV/ Deklarācijas priekšmets (radioiekārtas identifikācija, kas nodrošina tās izsekojamību, vajadzības gadījumā tāja var iekļaut pielikami skaidru krāsā fotogrāfiju, ja tas nepieciešams radioiekārtas identifikācijai). /LT/ Deklaracijos objektas (radio įrenginio identifikacijos duomenys, pagali kuriuos jį galima atsekti; gali būti pateikiamas spalvotas atvaizdas, pakankamai aiškus, kad traseerbaazi su; wannere dat voor de identificatie van de radioapparatuur noodzakelijk is, mag een voldoende duidelijke afbeelding in kleur worden bijgevoegd). /PL/ Przedmiot deklaracji (identyfikator urządzenia radiowego umożliwiający jego identyfikowalność; może zawierać obraz barwny wystarczająco wyraźny, kiedy konieczne jest identyfikowanie urządzenia radiowego). /PT/ Objeto da declaração (identificação do equipamento de rádio que permita rastrear o; pode incluir, se for caso disso, uma imagem a cores suficiente para dar para permitir identificar o equipamento de rádio). /RO/ Obiectul declarației (Elementul a echipamentelor radio permitând trăsabilitatea; poate include o imagine color suficient de clară în cazul în care acest lucru este necesar pentru identificarea echipamentelor radio). /SK/ Predmet vyhlásenia (identifikácia rádiového zariadenia umožňujúca vysledovateľnosť. V prípade potreby môže obsahovať dostatočne zrozumiteľnú farebnú obrázok, ktorý umožní jeho identifikáciu rádiového zariadenia). /SI/ Predmet izjave (identifikacija radijske opreme, ki omogoča sledljivost; po potrebi lahko vključuje dovolj jasno barvno sliko, ki omogoča identifikacijo radijske opreme). /ES/ Objeto de la declaración (identificación del equipo radioeléctrico que permita la trazabilidad; puede incluir, cuando sea necesario, una imagen en color de claridad suficiente para la identificación del equipo radioeléctrico). /FR/ Formulaire (l'identifierea radioustrustinghen să atât den kan spåras; den kan innehålla en färgbild som är så tydlig att det går att identifiera radioustrustinghen).

5. **[EN] The object of the declaration described above is in conformity with the relevant Union harmonisation legislation;** /Directive 2014/53/EU, Other Union harmonisation legislation where applicable /DE/ Der oben beschriebene Gegenstand der Erklärung erfüllt die einschlägigen Harmonisierungsrichtsvorschriften der Union. /RH/line 2014/53/EU, gegegenenfalls weitere Harmonisierungsrichtsvorschriften der Union. /BG/ Предметът на декларацията, описан по-горе, отговаря на съответното законодателство на Съюза за хармонизация. /Direktiva 2014/53/EU, Друго законодателство на Съюза за хармонизация, когато е приложимо /HN/ Predmet izjave predstavlja izjave u skladu je s relevantnim zakonodavstvom Unije o usklađivanju. /Direktivon 2014/53/EU, drugim zakonodavstvom Unije o usklađivanju prema potrebi. /EL/ Ο στόχος της δήλωσης που περιγράφεται παραπάνω είναι σύμφωνα προς τη σχετική ευρωπαϊκή οδηγία εναρμόνισης. /Obnova 2014/53/EE, Άλλη ευρωπαϊκή υποβοηθούμενη οδηγία, κατά περίπτωση. /CS/ Vyše popsaný předmět prohlášení je ve shodě s příslušnými harmonizačními právními předpisy Unie. /Směrnice 2014/53/EU v náležitých případech další. /DA/ Harmonizationen pårønti fredeprisj Unie /DA/ Genstanden for erklæringen, som beskrevet ovenfor, er i overensstemmelse med den relevante EU-harmoniseringslovgivning. /Direktiv 2014/53/EU, Eventuelt anden EU-harmoniseringslovgivning /ET/ Ühikülgeldatud deklaratsioon toode on kooskõlas seiskohaste liidu ühustamisõigusaktidega. /Direktiv 2014/53/EL, Muud liidu ühustamisõigusaktid (vajaduse korral) /FI/ Edellä kuvattu väkuteksen kohde on asaa koskevan unionin yhtenäistämislainsäädännön vaatimusten mukainen. /Direktiv 2014/53/EU, Muu unionin yhtenäistämislainsäädännön mukainen /FR/ L'objet de la déclaration décrit ci-dessus est conforme à la législation harmonisatrice de l'Union /Uklajpredladit deklaracije toode on kooskõlas seiskohaste liidu ühustamisõigusaktidega. /Direktiv 2014/53/EL, Muud liidu ühustamisõigusaktid (vajaduse korral) /FI/ Edellä kuvattu väkuteksen kohde on asaa koskevan unionin yhtenäistämislainsäädännön vaatimusten mukainen. /Direktiv 2014/53/EU, Muu unionin yhtenäistämislainsäädännön mukainen /FR/ L'objet de la déclaration décrit ci-dessus est conforme à la législation harmonisatrice de l'Union applicable. /Directive 2014/53/UE, Autres législations de harmonisation de l'Union, s'il y a lieu /HU/ A fent ismertetett nyilatkozat tárgy megefeld a vonatkozó unions harmonizációs jogszabályoknak; a 2014/53/EU irányelv, adott esetben egyéb unions harmonizációs jogszabály. /IT/ L'oggetto della dichiarazione di cui sopra è conforme alle pertinenti normative di armonizzazione dell'Unione. /Diretiva 2014/53/UE, Se del caso, altre normative di armonizzazione dell'Unione /LV/ Iepriekš

aprakštas deklarācijas priekšmets atbilst attiecīgajam Savienības saskaņotajam tiesību aktam, Direktīvai 2014/53/ES, Citam Savienības saskaņotajam tiesību aktam, ja piemērojams (LIT) Pirmiau aprašītas deklarācijas objekta atbilsta susijusis derinamuoisus Saugoms teisis akts; Direktīva 2014/53/ES; kitus derinamuoisus Saugoms teisis akts; Jeigu taikoma, (WMT) L-għan tad-dikjarazzjoni deskritt hawn fuq huwa konformi mal-legiżlazzjoni ta' armonizzazzjoni rilevanti tal-Unjoni.; Id-Direttiva 2014/53/UE, Legiżlazzjoni dwar l-armonizzazzjoni oħra tal-Unjoni meta tkun applikabbli (NL) Het hierboven beschreven voorwerp van de verklaring is in overeenstemming met de desbetreffende harmonisatiewetgeving van de Unie.; Richtlijn 2014/53/EU, andere harmonisatiewetgeving van de Unie, indien van toepassing. (PL) Wymieniony powyżej przedmiot niniejszej deklaracji jest zgodny z odnosnymi wymaganiami unijnego prawodawstwa harmonizacyjnego.; dyrektywą 2014/53/EU, innymi unijnymi prawodawstwem harmonizacyjnym, w stosownych przypadkach. (PT) O objeto da declaração acima mencionada está em conformidade com a legislação de harmonização da União aplicável; Diretiva 2014/53/UE; Outra legislação de harmonização da União, se aplicável. (RO) Obiectul declarației descris mai sus este în conformitate cu legislația relevantă de armonizare a Uniunii.; Directiva 2014/53/UE, După caz, alte acte din legislația de armonizare a Uniunii (SK) Uvedený predmet vyhlásenia je v zhode s príslušnými harmonizačnými právnymi predpismi Únie.; Smernica 2014/53/EU, Prípadne ďalšie harmonizačné právne predpisy Únie. (SU) Predmet navedene izjave je v skladu z ustrežno zakonodajo Unije o harmonizaciji.; Direktiva 2014/53/EU. Po potrebi z drugo zakonodajo Unije o harmonizaciji (ES) El objeto de la declaración descrito anteriormente es conforme con la legislación de armonización pertinente de la Unión.; Directiva 2014/53/UE, Otra legislación de armonización de la Unión, cuando sea aplicable (SV) Föremålet för försäkran ovan överensstämmer med den relevanta unionslagstiftningen om harmonisering.; Direktiv 2014/53/EU, Annan harmoniserad unionslagstiftning i förekommande fall

6. (EN) References to the relevant harmonised standards used or references to the other technical specifications in relation to which conformity is declared. References must be listed with their identification number and version and, where applicable, date of issue. (DE) Angabe der einschlägigen harmonisierten Normen, die zugrunde gelegt wurden, oder Angabe der anderen technischen Spezifikationen, bezüglich derer die Konformität erklärt wird: Dabei müssen die jeweilige Kennnummer, die angewandte Fassung und gegebenenfalls das Ausgabedatum angegeben werden. (BG) Позоваване на

исползваните хармонизирани стандарти или позоваване на други технически спецификации, по отношение на които се декларира съответствие. При позоваване трябва да се посочва техник идентификационен номер и версията им, ако е приложимо, дата на издаване. (HR) Uprućivanja na odgovarajuće usklađene norme koje se upotrebljavaju ili upućivanje na druge tehničke specifikacije u odnosu na koje se deklarira sukladnost. Uprućivanja moraju biti navedena s identifikacijskim brojem i verzijom te, prema potrebi, datumom izdavanja. (EL) Αναφοράς στα σχετικά ευρωπαϊκά πρότυπα που χρησιμοποιούνται ή αναφέρονται στις λογικές προδιαγραφές σε σχέση με τις οποίες δηλώνεται η συμμόρφωση. Οι αναφορές πρέπει να αναγράφονται με τον αριθμό αναγνώρισης και την έκδοση και, κατά περίπτωση, την ημερομηνία δημοσίευσής τους.; (CS) Odkazy na příslušné harmonizované normy, které byly použity, nebo na jiné technické specifikace, na jejichž základě se shoda prohlašuje. Odkazy se uvedou s jejich identifikačním číslem a verzí a v příslušných případech rovněž s datem vydání. (DA) Henvisninger til de relevante anvendte harmoniserede standarder eller henvisninger til de andre tekniske specifikationer, som der erklæres overensstemmelse med. Henvisninger angives med deres identifikationsnummer og version og eventuelt udstedelsesdato. (ET) Viited kasutatud harmoneeritud standardite või muude tehniliste kirjelduste, millele vastavust deklareeritakse. Viidetele peab lisama nende identifitseerimisnumbri ja versiooni ning vajaduse korral väljandmise kuupäeva.; (FI) Viittaus niihin asiaankuuluviin ydenmukaistettuihin standardeihin, joita on käytetty, tai viittaus muihin teknisiin eritelmiin, joiden perusteella vaatimustenmukaisuusvakuutus on annettu. Viittauksien luetteloissa on mainittava niiden tunnusnumero ja versio ja tapauksen mukaan antopäivä.; (FR) Références des normes harmonisées pertinentes appliquées ou des autres spécifications techniques par rapport auxquelles la conformité est déclarée. Il faut indiquer, pour chaque référence, le numéro d'identification, la version et, le cas échéant, la date d'émission. (HU) Az alkalmazott harmonizált szabványokra való hivatkozás vagy az ezekből mászakt előírásokra való hivatkozás, amelyekkel kapcsolatban megtehetőleg nyilatkozatot tettélk. A hivatkozások az azonosító számmal együtt és a megfelelő verzió feltüntetésével kell megadni, adott esetben a kiállítás dátumával együtt.; (IT) Riferimento alle pertinenti norme armonizzate utilizzate o riferimenti alle altre specifiche tecniche in relazione alle quali è dichiarata la conformità. I riferimenti devono essere indicati con il loro numero di identificazione e versione e, se del caso, la data di emissione. (LV) Atsauces uz attiecīgajiem izmantojamiem saskaņotajiem standartiem vai uz citām tehniskajām specifikācijām, attiecībā uz ko tiek deklarēta atbilstība. Atsauces jāuzskaita ar to identifikācijas numuriem un versijām un attiecīgā gadījumā ar izdošanas datumu. (LT) Nuorodos turi būti išvardijamos nurodant jų standartus arba kitas technines specifikacijas, pagal kurias buvo deklaruota atitiktis. Nuorodos turi būti išvardijamos nurodant jų identifikacinį numerius, versijas ir, kai taikoma, paskelbimo datas.; (MT) Ir-referenzi għall-istandards armonizzati rilevanti li ntużaw, jew ir-referenzi għall-specificazzjonijiet teknici i-oħrajn li skonhom qed tiġi ddikjarata l-konformità. Ir-referenzi jridu jiġu elenkati bin-numri tal-identifikazzjoni u l-verzjoni tagħhom u, fejn applikabbli, id-data tal-hruġ. (NL) Vermelding van de toegepaste relevante geharmoniseerde normen of van de andere technische specificaties waorop de conformiteitsverklaring betrekking heeft. Bij de opgave van de referenties moeten het identificatienummer en de versie en, in voorkomend geval, de datum van publicatie worden vermeld. (PL) Odwołania do odnosnych norm zharmonizowanych, które zastosowano, lub do innych specyfikacji technicznych, w stosunku do których deklarowana jest zgodność. Odwołania muszą być podane wraz z ich numerami identyfikacyjnymi i wersjami oraz w stosownych przypadkach z datą wydania.; (PT) Referências às normas harmonizadas aplicáveis utilizadas ou às outras especificações técnicas em relação às quais a conformidade é declarada. As referências devem ser enumeradas com os respetivos números de identificação e versão e, se for caso disso, a data de emissão.; (RO) Trimiterile la standardele armonizate relevante folosite sau trimiterile la alte specificații tehnice în legătură cu

care se declară conformitate. Referințele sunt enunțate împreună cu numerele de identificare și cu versiunea acestora precum și cu data eliberării, după caz./**(SV)** Odkazy na prislušné použité harmonizované normy alebo odkazy na iné technické špecifikácie v súvislosti s ktorými sazhod vyhlásuje, v rámci odkazov sa musí uviesť identifikácie číslo a verzia a prípadne dátum vydania. /**(SL)** Sklecevja na uporabljene harmonizirane standarde ali sklecevja na druge tehnične specifikacije v zvezi s skladnostjo, ki je navedena v člavi. Sklecevja morajo biti navedena s svojo identifikacijsko številko, različico in po potrebi dátumom izdaje. /**(ES)** Referencias a las normas armonizadas pertenecientes utilizadas o referencias a las otras especificaciones técnicas en relación con las cuales se declara la conformidad. Las referencias se enumerarán con su número de identificación y su versión y, en su caso, la fecha de emisión. /**(SV)** Hänvisningar till de relevanta harmoniserade standarder som avsågs eller hänvisningar till andra tekniska specifikationer enligt vilka överensstämmelsen försäkras. Hänvisningar måste förtäckas tillsammans med identifieringsnummer och version och i förekommande fall datum för utfärdande.

7. **(EN) Where applicable, the notified body (name, number) performed (description of intervention) and issued the EU-type examination certificate. /**(DE)** Falls zutreffend — Die notifizierte Stelle (Name, Kennnummer) hat (Beschreibung ihrer Mitwirkimg) und folgende EU-Baumusterprüfbescheinigung ausgestellt: /**(BG)** Котаро е приложил, нотифицираният орган (наименование, номер) извършил (описание на извършеното) и издал сертификат за ЕС изследване на типа. /**(HR)** Prema potrebi, prijavljeno tijelo (naziv, broj) provelo je (opis intervencije) i izdalo potvrdu o EU ispitivanju tipa. /**(HU)** Ország ével egybejáróan, o vonatkozó típusok orvonyozás, továbbá, aqóljódo, igazgatóságnak (lepraadó) tics módosításon) két ékfádoz) a notronozási ékfázosq túrúo. /**(CS)** Případně: oznameny subjekt (název, číslo) provedl (popis opatření) a vydal certifikát EU prozkušení typu. /**(DA)** Hvor det er relevant, det bemyndigede organ (navn, nummer) har foretaget (beskrivelse af aktiviteten) og udstedt EU-typetilprøvningsattest. /**(ET)** Valaduse korral: teavitatud asutus (nimi, number) teostas (tegevuse kirjeldus) ja andis välja EU tüübhinamistevendi. /**(FI)** Tarvauksen mukaan ilmoitettu laitos (nimi, numero) suoritti (toimenpiteen kuvauks) ja antoi EU-tyyppitarkastusodistuksen. /**(FR)** Si'il y a lieu: l'organisme notifié (nom, numéro) a réalisé (description de l'intervention) et a délivré le certificat d'examen UE de type. /**(HU)** Alz) (nevű, száml) bejelentett szervezettel adott esetben elvégezte alz) a beavatkozás emterelés), és a következő EU-típusvizsgálati tanúsítványt adta ki. /**(IT)** Se del caso, l'organismo notificato (denominazione, numero) ha effettuato (descrizione dell'intervento) e rilasciato il certificato di esame UE del tipo. /**(LV)** Atcika gadījumā paziņotā struktūra (nosaukums, numurs) ir veikusi (apraksts darbības prakstis) un izdevusi ES tipa pārbauzes sertifikātu. /**(LT)** Kai taikytina, notifikuojami įstaiga (paavadimas, numeris) atliko (dalyvavimo proceso aprašymas) ir išdavė ES tipo tyrimo sertifikatus. /**(MT)** Meta applikabili, il-korp notifikat (isem, in-numru) waetq (deskizzjoni taħl-intervent) u harręgie certifikat ta-eżami ta-tip ta-UE. /**(NL)** Indien van toepassing (De aannamele instantie (naam, nummer) heeft een (beschrijving van de werkzaamheden) uitgevoerd en het certificaat van EU-typenonderzoek afgeleverd. /**(PL)** W stosownych przypadkach, jednostka notyfikowana (nazwa, numer) przeprowadziła (opis interwencji) i wydała certyfikat badania typu UE. /**(PT)** Se aplicável, o organismo notificado: (nome, número) efetuou (descrição do interveção) e emitiu o certificado de exame UE de tipo. /**(RO)** După caz, organismul notificat (denumire, număr) a efectuat (descrierea intervenției) și a emis certificatul de examinare UE de tip. /**(SK)** Prípade: notifikovaný orgán (názov, číslo) vykonal (opis zásahu) a vydal certifikát EU skúšky typu. /**(SL)** Po potrebi je prijavljen organ (ime, številka) izvedel (opis intervencije) in izdal certifikat o EU-prøgledu tipa. /**(CS)** Cíano procedura. El organismo notificado (nombre, número) ha efectuado (descripción de la intervención) y expedido el certificado de examen UE de tipo. /**(SV)** I tillämpliga fall: det anmälda organet (namn, nummer) har utfört (beskrivning av åtgärder) och utfärdat EU-typprövningsintyg.**

8. **(EN) Additional information; Signed for and on behalf of; (place and date of issue); (name, function) (signature); /**(DE)** Zusatzangaben, Unterzeichnet für und im Namen von; (Ort und Datum der Ausstellung); (Name, Funktion) (Unterschrift); /**(BG)** Допълнителна информация; Подписано за и от името на; (Място и дата на издаване); (Име, длъжност) (подпис); /**(HR)** Dodatne informacije; Potpisano za i u ime; (mjesto i datum izdavanja); (ime, funkcija) (podpis); /**(EL)** Συμπληρωματικές πληροφορίες; Υπογραφή για λογαριασμό και έφ' ονόματι; (τόπος και ημερομηνία έκδοσης); (όνομα, θέση) (υπογραφή); /**(CS)** Další informace; Podpisáno za a jménem; (místo a datum vydání); (jméno, funkce) (podpis); /**(DA)** Supplerende oplysninger; Underskrevet for og på vegne af; (udstedelsesstedet og -dato); (navn, stilling) (underskrift); /**(ET)** Lisateave; Alia kirjutused (kelle poolt/nime); (väljanimise koht ja kuupäev); (nimi, ametinimetus) (allkiri); /**(FI)** Lisätietoja; Seuraavaan puolesta allekirjotettavat; (antamispäikkö ja päivämäärä); (nimi, tehtävä) (allekirjotus); /**(HU)** Információs kiegészítések; Signéret az és az neim de; (hely és dátum émisszió); (név, funkció) (signature); /**(IT)** Rovalbi informaczi; A nylkatozzant a következő ékfáto nevelés és megpárbázódo írták alá. (a kiállítás helye és dátuma); (név, beosztás) (aláírás); /**(LV)** Informāzoni papildinformāzi; Firmato a nome e per conto di; (Lungo e data del rilascio); (nome, funzione) (firma); /**(LV)** Papildinformācija; Parakstīts šādas personas vārdā; (izdošanas vieta un datums); (vārds, uzvārds, amats) (paraksts); /**(LT)** Papildoma informacija; Uz ką ir kreiuo vardu pasirašyta; (išdavimo data ir vieta); (vardas ir pavardė, pareigės) (parašas); /**(MT)** Informazzjoni addizzjonali; iffirmat għal u ffirm; (post u data taħl-irfuġ); (isem, funzjoni) (firma); /**(NL)** Aanvullende informatie; Ondertekend voor en namens; (plaats en datum van afgeve); (naam, functie) (handtekening); /**(PL)** Informacje dodatkowe; Podpisano w imieniu; (miejsce i data wydania); (imie i nazwisko, stanowisko) (podpis); /**(PT)** Informações complementares; Assinado por e em nome de; (local e data de emissão); (nome, cargo) (assinatura) /**(RO)** Informații suplimentare; Semnat pentru și în numele; (locul și data emiterii); (numele, funcția) (semnătură); /**(SK)** Doplnivé informácie; Podpisané za i v mene; (miesto a dátum vydania); (meno, funkcia) (podpis); /**(SL)** Dodatne informacije; Podpisano za in v imenu; (kraj in datum izdaje); (ime, funkcija) (podpis); /**(ES)** Información adicional; Firmado en nombre de; (lugar y fecha de expedición); (nombre, cargo) (firma); /**(SV)** Ytterligare information; Undertecknat för; (ort och datum); (namn, befattning) (namnteckning)**



Addendum

Robert Bosch GmbH
Chassis Systems Control
PO Box 1661
71226, Leonberg
Tel +49 711/811-0

Technical data

Product model name:	MRR1Plus
Frequency Band:	76-77 GHz
Maximum Transmit Power: Nominal radiated power e.i.r.p. (peak detector):	29.0 dBm
Maximum Transmit Power: Nominal radiated power e.i.r.p. (RMS detector):	23,5 dBm

Country	Importers name	Registered trade name or registered trade mark	TEL FAX	Postal address
AUSTRIA	SUZUKI AUSTRIA AUTOMOBIL HANDELS GESELLSCHAFT M.B.H. N.V. SUZUKI BELGIUM S.A.	SUZUKI AUSTRIA AUTOMOBIL HANDELS GESELLSCHAFT M.B.H. N.V. SUZUKI BELGIUM S.A.	43-662-2155 43-662-2155-390 32-3-4500400 32-3-4500490	MUNCHNER BUNDESSTRASSE 160 A-5020 SALZBURG, AUSTRIA SATENROZEN 8, B-2550 KONTICH, BELGIUM
BULGARIA	SFAKIANAKIS S.A.	SFAKIANAKIS S.A.	30-210-349-9927 30-210-347-6191	5, SIDIROKASTROU STR., 118 55 ATHENS, GREECE
CYPRUS	A.TRICOMITIS LTD	A.TRICOMITIS LTD	357-24-660172 357-24-63-7727	P. O. BOX 40459, STR. TIMAYIA, TRICOMITIS BUILDING, LARNACA, 7000 CY, CYPRUS
DENMARK	SUZUKI BILIMPORT DANMARK A/S	SUZUKI BILIMPORT DANMARK A/S	45-56-656600 45-56-651132	UNIONSVEJ 16, DK-4600, KOEGE, DENMARK
FINLAND	SUZUKI MOTOR FINLAND OY	SUZUKI MOTOR FINLAND OY	358-207-997-728 358-207-997-701	KELLOKUKANTIE 2, 01300 VANTAA, FINLAND
Estonia	SUZUKI MOTOR FINLAND OY	SUZUKI MOTOR FINLAND OY	358-207-997-728 358-207-997-701	KELLOKUKANTIE 2, 01300 VANTAA, FINLAND
Latvia	SUZUKI MOTOR FINLAND OY	SUZUKI MOTOR FINLAND OY	358-207-997-728 358-207-997-701	KELLOKUKANTIE 2, 01300 VANTAA, FINLAND
Lithuania	SUZUKI MOTOR FINLAND OY	SUZUKI MOTOR FINLAND OY	358-207-997-728 358-207-997-701	KELLOKUKANTIE 2, 01300 VANTAA, FINLAND
FRANCE	SUZUKI FRANCE S.A.S.	SUZUKI FRANCE S.A.S.	33-1-3483-1400 33-1-3069-7249	8, AVENUE DES FRERES LUMIERE, 78190 TRAPPES, FRANCE
GERMANY	SUZUKI DEUTSCHLAND GMBH	SUZUKI DEUTSCHLAND GMBH	49-6251-5700-380 49-6251-5700-388	SUZUKI-ALLEE 7, 64625 BENSHEIM, GERMANY
GREECE	SFAKIANAKIS S.A.	SFAKIANAKIS S.A.	30-210-349-9927 30-210-347-6191	5, SIDIROKASTROU STR., 118 55 ATHENS, GREECE
HUNGARY	MAGYAR SUZUKI CORPORATION LTD.	MAGYAR SUZUKI CORPORATION LTD.	36-33-541-317 36-33-412014	2500 ESZTERGOM SCHWEIDEL JOZSEF U.52, HUNGARY
ICELAND	SUZUKI BILAR HF	SUZUKI BILAR HF	354-568-5100 354-588-8211	SKEIFAN 17, 108 REYKJAVIK, ICELAND
ITALY	SUZUKI ITALIA S.P.A.	SUZUKI ITALIA S.P.A.	39-011-9213713 39-011-9213748	C.SO FRATELLI KENNEDY 12 10070 ROBASSOMERO (TO) ITALY
MALTA	INDUSTRIAL MOTORS LIMITED	INDUSTRIAL MOTORS LIMITED	358-21-228010 358-21-234769	1, ANTONIO BOSIO STREET, MSIDA MSD 1341
NETHERLANDS	B.V. NIMAG	B.V. NIMAG	31-347-349-712	LANGE DREEF 12 4130 EB VIANEN THE NETHERLANDS
NORWAY	RUTEBILEIERNES STANDARDISERINGS AS	RUTEBILEIERNES STANDARDISERINGS AS	47-32-21-88-08 47-32-82-49-53	OVRE EIKERVEI 77, POSTBOX 4004 GULSKOGEN, N-3002, DRAMMEN, NORWAY
POLAND	SUZUKI MOTOR POLAND SP. Z O.O.	SUZUKI MOTOR POLAND SP. Z O.O.	48-22-3294100	UL. POLCZYNSKA 10, 01-378 WARSAW, POLAND
PORTUGAL	SUZUKI MOTOR IBERICA S.A.U	SUZUKI MOTOR IBERICA S.A.U	34-91-151-9550	CALLE CARLOS SAINZ 35-POLIGONO, CIUDAD DEL AUTOMOVIL, 28914, LEGANES, MADRID SPAIN
SPAIN	SUZUKI MOTOR IBERICA S.A.U	SUZUKI MOTOR IBERICA S.A.U	34-91-151-9550	CALLE CARLOS SAINZ 35-POLIGONO, CIUDAD DEL AUTOMOVIL, 28914, LEGANES, MADRID SPAIN
SWITZERLAND	SUZUKI AUTOMOBILE SCHWEIZ AG	SUZUKI AUTOMOBILE SCHWEIZ AG	41-62-788-8790 41-62-788-8791	EMIL-FREY-STRASSE, 5745 SAFENWIL, SWITZERLAND
Liechtenstein	SUZUKI AUTOMOBILE SCHWEIZ AG	SUZUKI AUTOMOBILE SCHWEIZ AG	41-62-788-8790 41-62-788-8791	EMIL-FREY-STRASSE, 5745 SAFENWIL, SWITZERLAND
SWEDEN	NIMAG SVERIGE AB	NIMAG SVERIGE AB	46-8-517-32300 46-8-28-2429	RISSELEDEN 138, SE 174 57 SUNDBYBERG, SWEDEN
U.K.	SUZUKI GB PLC	SUZUKI GB PLC	44-1908-336600 44-1908-336704	STEINBECK CRESCENT, SNELSHALL WEST, MILTON KEYNES MK4 4AE, U.K.
IRELAND	SUZUKI GB PLC (IRELAND BRANCH)	SUZUKI GB PLC (IRELAND BRANCH)	353-1-434-5555 353-1-452-1796	57 BROOMHILL DRIVE, TALLAGHT INDUSTRIAL ESTATE, DUBLIN 24, IRELAND
Luxembourg	N.V. SUZUKI BELGIUM S.A.	N.V. SUZUKI BELGIUM S.A.	32-3-4500400 32-3-4500490	SATENROZEN 8, B-2550 KONTICH, BELGIUM
Slovakia	MAGYAR SUZUKI CORPORATION LTD.	MAGYAR SUZUKI CORPORATION LTD.	36-33-541-317 36-33-412014	2500 ESZTERGOM SCHWEIDEL JOZSEF U.52, HUNGARY
Czech	MAGYAR SUZUKI CORPORATION LTD.	MAGYAR SUZUKI CORPORATION LTD.	36-33-541-317 36-33-412014	2500 ESZTERGOM SCHWEIDEL JOZSEF U.52, HUNGARY
Romania	MAGYAR SUZUKI CORPORATION LTD.	MAGYAR SUZUKI CORPORATION LTD.	36-33-541-317 36-33-412014	2500 ESZTERGOM SCHWEIDEL JOZSEF U.52, HUNGARY
Croatia	MAGYAR SUZUKI CORPORATION LTD.	MAGYAR SUZUKI CORPORATION LTD.	36-33-541-317 36-33-412014	2500 ESZTERGOM SCHWEIDEL JOZSEF U.52, HUNGARY
Slovenia	MAGYAR SUZUKI CORPORATION LTD.	MAGYAR SUZUKI CORPORATION LTD.	36-33-541-317 36-33-412014	2500 ESZTERGOM SCHWEIDEL JOZSEF U.52, HUNGARY

MODEL NAME : TS008



MODEL NAME : S57L0



S180052024



MODEL NAME : R57L1



MODEL NAME : TWK1A001



TIS-15



MODEL NAME : I61M0



MODEL NAME : T61M0



40398036



S180052024



Complies with
IMDA Standards
DA107093

S180052024

Complies with
IMDA Standards
DA107093

Complies with
IMDA Standards
DA104328

TIS-15



TIS-15

Complies with
IMDA Standards
DA107093

40398036



- א. השימוש במכשיר הינו על בסיס "משני" ופטור מרשיון הפעלה אלחוטי.
כלומר-לא מוגן מהפרעות וללא הפרעה למערכות אחרות הפועלות כדין.
- ב. רק "בפעולת בזק" לשימוש עצמי של הלקוח בלבד, הציוד פטור מרשיון הפעלה אלחוטי.
מתן "שרות בזק" לצד ג' מחייב רשיון מיוחד ממשרד התקשורת.
- ג. אסור להחליף את האנטנה המקורית של המכשיר, ולא לעשות בו כל שינוי טכני אחר.

TS008-2 switch

AGRÉÉ PAR L'ANRT MAROC
Numéro d'agrément MR 5189 ANRT 2009

TS008-3 switch

AGRÉÉ PAR L'ANRT MAROC
Numéro d'agrément MR 5190 ANRT 2009

S57L0

AGRÉÉ PAR L'ANRT MAROC
Numéro d'agrément MR 5188 ANRT 2009

R57L1

AGRÉÉ PAR L'ANRT MAROC
Numéro d'agrément MR 5191 ANRT 2009

TWK1A001

AGRÉÉ PAR L'ANRT MAROC
Numéro d'agrément MR 5169 ANRT 2009

I61M0

AGRÉÉ PAR L'ANRT MAROC
Numéro d'agrément MR 7831 ANRT 2013

T61M0

AGRÉÉ PAR L'ANRT MAROC
Numéro d'agrément MR 7816 ANRT2013

S180052024

AGREE PAR L'ANRT MAROC

Numéro d'agrément : MR 17719 ANRT 2018

Date d'agrément : 16/10/2018

TIS-15

AGREE PAR L'ANRT MAROC

Numéro d'agrément : MR 17386 ANRT 2018

Date d'agrément : 30/08/2018

40398036

AGREE PAR L'ANRT MAROC

Numéro d'agrément : MR 5837 ANRT 2010

Date d'agrément : 08/10/2010



CAUTION - Danger of explosion if battery is incorrectly replaced. Replace only with the same or equivalent type.
 CAUTION - Do not expose to excessive heat such as sunshine, fire or the like.
 CAUTION - Dispose of used batteries according to the instructions.



CalsonicKansei Corp.
 2-1917, Nishin-cho, Kita-ku, Saitama-shi, Saitama-ken, 331-8501, Japan
 Phone : +81-48-660-2111

[English]	Hérey, Calsonic Kansei Corp., declares that the radio equipment type K68P2B76MC/SS7L0I76M0I68P0R57L1T/S008T61M0K68P4 is in compliance with Directive 2014/53/EU. The full text of the EU declaration of conformity is available at the following internet address: https://www.calsonickansei.co.jp/en/products/red-ud/
[Dutch]	Hérey verklaart te, Calsonic Kansei Corp., dat het type radioapparatuur K68P2B76MC/SS7L0I76M0I68P0R57L1T/S008T61M0K68P4 conform is met Richtlijn 2014/53/EU. De volledige tekst van de EU-conformiteitsverklaring kan worden geraadpleegd op het volgende internetadres: https://www.calsonickansei.co.jp/en/products/red-ud/
[German]	Hiermit erklärt Calsonic Kansei Corp., dass der Funkanlagenkörper K68P2B76MC/SS7L0I76M0I68P0R57L1T/S008T61M0K68P4 der Richtlinie 2014/53/EU entspricht. Der vollständige Text der EU-Konformitätserklärung ist unter der folgenden Internetadresse verfügbar: https://www.calsonickansei.co.jp/en/products/red-ud/
[French]	Le soussigné, Calsonic Kansei Corp., déclare que l'équipement radioélectrique du type K68P2B76MC/SS7L0I76M0I68P0R57L1T/S008T61M0K68P4 est conforme à la directive 2014/53/EU. Le texte complet de la déclaration UE de conformité est disponible à l'adresse internet suivante: https://www.calsonickansei.co.jp/en/products/red-ud/
[Spanish]	Por la presente, Calsonic Kansei Corp., declara que el tipo de equipo radioeléctrico K68P2B76MC/SS7L0I76M0I68P0R57L1T/S008T61M0K68P4 es conforme con la Directiva 2014/53/EU. El texto completo de la declaración UE de conformidad está disponible en la dirección Internet siguiente: https://www.calsonickansei.co.jp/en/products/red-ud/
[Bulgarian]	С настоящото Calsonic Kansei Corp., декларира, че този тип радиосвързване K68P2B76MC/SS7L0I76M0I68P0R57L1T/S008T61M0K68P4 е в съответствие с Директивата 2014/53/ЕС. Цялостният текст на ЕС декларацията за съответствие може да се намери на следния интернет адрес: https://www.calsonickansei.co.jp/en/products/red-ud/
[Greek]	Με την παρούσα ο/η Calsonic Kansei Corp., δηλώνει ότι ο ραδιοεξοπλισμός K68P2B76MC/SS7L0I76M0I68P0R57L1T/S008T61M0K68P4 είναι σε σύμφωνη με τη οδηγία 2014/53/ΕΕ. Το πλήρες κείμενο της ΕΕ διαπίστευσης μπορεί να βρεθεί στην ακόλουθη ιστοσελίδα στο διαδίκτυο: https://www.calsonickansei.co.jp/en/products/red-ud/
[Czech]	Tímto Calsonic Kansei Corp., prohlašuje, že typ rádiového zařízení K68P2B76MC/SS7L0I76M0I68P0R57L1T/S008T61M0K68P4 je v souladu se směrnicí 2014/53/EU. Úplné znění EU prohlášení o shodě je k dispozici na této internetové adrese: https://www.calsonickansei.co.jp/en/products/red-ud/
[Danish]	Hérmed erklærer Calsonic Kansei Corp., at radioudrustningen K68P2B76MC/SS7L0I76M0I68P0R57L1T/S008T61M0K68P4 er i overensstemmelse med direktiv 2014/53/EU. EU-overensstemmelseserklæringen fulde tekst kan findes på følgende internetadresse: https://www.calsonickansei.co.jp/en/products/red-ud/
[Italian]	PMI fabbricante, Calsonic Kansei Corp., dichiara che il tipo di apparecchiatura radio K68P2B76MC/SS7L0I76M0I68P0R57L1T/S008T61M0K68P4 è conforme alla direttiva 2014/53/EU. Il testo completo della dichiarazione di conformità UE è disponibile al seguente indirizzo Internet: https://www.calsonickansei.co.jp/en/products/red-ud/
[Portuguese]	O/ó abaixo assinado/a Calsonic Kansei Corp., declara que o presente tipo de equipamento de rádio K68P2B76MC/SS7L0I76M0I68P0R57L1T/S008T61M0K68P4 está em conformidade com a Diretiva 2014/53/EU. O texto íntegro da declaração de conformidade pode ser encontrado no seguinte endereço de Internet: https://www.calsonickansei.co.jp/en/products/red-ud/
[Finnish]	Calsonic Kansei Corp., vakuuttaa, että radiolaitteet tyyppi K68P2B76MC/SS7L0I76M0I68P0R57L1T/S008T61M0K68P4 on direktiivin 2014/53/EU mukainen. EU-vaatimustenmukaisuusvakuutuksen täysimittainen teksti on saatavilla seuraavassa internetosoitteessa: https://www.calsonickansei.co.jp/en/products/red-ud/
[Swedish]	Härmed försäkras Calsonic Kansei Corp., att denna typ av radioutrustning K68P2B76MC/SS7L0I76M0I68P0R57L1T/S008T61M0K68P4 överensstämmer med direktiv 2014/53/EU. Den fullständiga texten till EU-försäkran om överensstämmelse finns på följande webbadress: https://www.calsonickansei.co.jp/en/products/red-ud/
[Polish]	Calsonic Kansei Corp., niniejszym oświadcza, że typ urządzenia radiowego K68P2B76MC/SS7L0I76M0I68P0R57L1T/S008T61M0K68P4 jest zgodny z dyrektywą 2014/53/UE. Pełny tekst deklaracji zgodności UE jest dostępny pod następującym adresem internetowym: https://www.calsonickansei.co.jp/en/products/red-ud/
[Hungarian]	Calsonic Kansei Corp., igazolja, hogy a K68P2B76MC/SS7L0I76M0I68P0R57L1T/S008T61M0K68P4 típusú rádióberendezés megfelel a 2014/53/EU irányelvnek. Az EU-megfelelőségi nyilatkozat teljes szövege elérhető a következő internetes címen: https://www.calsonickansei.co.jp/en/products/red-ud/
[Slovak]	Calsonic Kansei Corp., týmto vyhlasuje, že rádiové zariadenie typu K68P2B76MC/SS7L0I76M0I68P0R57L1T/S008T61M0K68P4 je v súlade so smernicou 2014/53/EU. Úplný text vyhlásenia o zhode je k dispozícii na tejto internetovej adrese: https://www.calsonickansei.co.jp/en/products/red-ud/
[Slovenian]	Calsonic Kansei Corp., potrjuje, da je tip radijske opreme K68P2B76MC/SS7L0I76M0I68P0R57L1T/S008T61M0K68P4 skladen z Direktivo 2014/53/EU. Celotno besedilo izjave EU o skladnosti je na voljo na naslednjem spletnem naslovu: https://www.calsonickansei.co.jp/en/products/red-ud/
[Estonian]	Käesolevaga deklareerib Calsonic Kansei Corp., et käesolev raadioseadme tüüp K68P2B76MC/SS7L0I76M0I68P0R57L1T/S008T61M0K68P4 vastab direktiivi 2014/53/EÜ nõuetele. Kopia vastavusdeklaratsioonist on saadaval järgmistel kohtadel. EU vastavusdeklaratsiooni täielik tekst on käitavasaadav järgmisel internetiaadressil: https://www.calsonickansei.co.jp/en/products/red-ud/
[Latvian]	Ar šo Calsonic Kansei Corp., deklarē, ka radioiekārtas tipa K68P2B76MC/SS7L0I76M0I68P0R57L1T/S008T61M0K68P4 atbilst Direktīvai 2014/53/ES. Pilns ES atbilstības deklarācijas teksts ir pieejams šādā internetā vietnē: https://www.calsonickansei.co.jp/en/products/red-ud/
[Lithuanian]	Ši, Calsonic Kansei Corp., patvirtina, kad radijo įrenginys tipo K68P2B76MC/SS7L0I76M0I68P0R57L1T/S008T61M0K68P4 atitinka Direktivą 2014/53/ES. Visas ES atitikties deklaracijos teksto prierašas šiuo interneto adresu: https://www.calsonickansei.co.jp/en/products/red-ud/
[Romanian]	Prin prezenta, Calsonic Kansei Corp., declară că tipul de echipament radio K68P2B76MC/SS7L0I76M0I68P0R57L1T/S008T61M0K68P4 este în conformitate cu Directiva 2014/53/EU. Textul integral al declarației UE de conformitate este disponibilă următoarea adresă internet: https://www.calsonickansei.co.jp/en/products/red-ud/
[Croatian]	Calsonic Kansei Corp., ovime izjavljuje da je radijska oprema tipa K68P2B76MC/SS7L0I76M0I68P0R57L1T/S008T61M0K68P4 u skladu s Direktivom 2014/53/EU. Cjeloviti tekst EU izjave o skladnosti dostupan je na sljedećoj internetskoj adresi: https://www.calsonickansei.co.jp/en/products/red-ud/
[Icelandic]	Hér, Calsonic Kansei Corp., lýsir yfir að radióbúnaður tegund K68P2B76MC/SS7L0I76M0I68P0R57L1T/S008T61M0K68P4 er í samræmi við tilskipun 2014/53/ESB. The full text of the EU declaration of conformity is available at the following internet address: https://www.calsonickansei.co.jp/en/products/red-ud/
[Norwegian]	Hérmed erklærer Calsonic Kansei Corp., at radioapparatet type K68P2B76MC/SS7L0I76M0I68P0R57L1T/S008T61M0K68P4 er i samsvar med direktiv 2014/53/EU. Den fulstendige teksten i EU-erklæring er tilgjengelig på følgende internetadresse: https://www.calsonickansei.co.jp/en/products/red-ud/
[Macedonian]	Со ова, Calsonic Kansei Corp., изјавува дека типот на радио опрема K68P2B76MC/SS7L0I76M0I68P0R57L1T/S008T61M0K68P4 е во согласност со Директивата 2014/53/ЕУ. Целоносниот текст на декларацијата на ЕУ за соодобраност е достапен на следниот интернет адрес: https://www.calsonickansei.co.jp/en/products/red-ud/
[Turkish]	Ben bu şekilde, Calsonic Kansei Corp., bu tür cihazın tip K68P2B76MC/SS7L0I76M0I68P0R57L1T/S008T61M0K68P4 Direktif 2014/53/AB ile uyumlu olduğunu beyan eder. AB uyumlu beyanının tam metni aşağıdaki internet adresinden edinilebilir: https://www.calsonickansei.co.jp/en/products/red-ud/
[Cromogianzi jezik]	Dvime, Calsonic Kansei Corp., izjavljuje da je tip radio oprema K68P2B76MC/SS7L0I76M0I68P0R57L1T/S008T61M0K68P4 u skladu s Direktivom 2014/53/EU. Tekst deklaracije EU o skladnosti dostupne su na sljedećoj internet adresi: https://www.calsonickansei.co.jp/en/products/red-ud/



This symbol is intended to alert the user to the presence of important operating and maintenance (servicing) instructions in the literature accompanying the appliance.

Type	Frequency Band	Maximum radio-frequency power	Type	Frequency Band	Maximum radio-frequency power
SS7L0	125 kHz	5.3 dBmV/m@10m	T5098	433.92 MHz	80.0 dBµV/m@3m
I76M0	125 kHz	52.2 dBµV/m@10m	T61M0	433.92 MHz	90.0 dBµV/m@3m
I68P0	125 kHz	44.1 dBµV/m@10m			

WARNING
 Do not ingest the battery. Chemical Burn Hazard
 (The remote control supplied with this product contains a coin/button cell battery. If the coin/button cell battery is swallowed, it can cause severe internal burns in just 2 hours and can lead to death.
 Keep new and used batteries away from children.
 If the battery compartment does not close securely, stop using the product and keep it away from children.
 If you think battery might have been swallowed or placed inside any part of the body, seek immediate medical attention



ALPS ELECTRIC CO., LTD. Engineering Headquarters
6-3-36, Nakazato, Furukawa, Osaka-city, Miyagi-pref, 989-6181, Japan
Phone +81 229-23-5111 Fax +81 229-22-6290

[English]	Herby, ALPS ELECTRIC CO. LTD., deklaruje da radio opremu tipa TWK1A001161M0 je u skladu sa Direktivom 2014/53/EU. The full text of the EU declaration of conformity is available at the following internet address: http://www.alps.com/products/e/e_ie01.html
[Dutch]	Hierbij verklaar ik, ALPS ELECTRIC CO., LTD., dat het type radioapparatuur TWK1A001161M0 conform is met Richtlijn 2014/53/EU. De volledige tekst van de EU-conformiteitsverklaring kan worden geraadpleegd op het volgende internetadres: http://www.alps.com/products/e/e_ie01.html
[German]	Hiermit erkläre ALPS ELECTRIC CO. LTD., dass der Funkanlagenotyp TWK1A001161M0 der Richtlinie 2014/53/EU entspricht. Der vollständige Text der EU-Konformitätserklärung ist unter der folgenden Internetadresse verfügbar: http://www.alps.com/products/e/e_ie01.html
[French]	Je soussigné, ALPS ELECTRIC CO. LTD., déclare que l'équipement radiolélectronique du type TWK1A001161M0 est conforme à la directive 2014/53/UE. Le texte complet de la déclaration UE de conformité est disponible à l'adresse internet suivante: http://www.alps.com/products/e/e_ie01.html
[Spanish]	Por la presente, ALPS ELECTRIC CO. LTD., declara que el tipo de equipo radioeléctrico TWK1A001161M0 es conforme con la Directiva 2014/53/UE. El texto completo de la declaración UE de conformidad está disponible en la dirección internet siguiente: http://www.alps.com/products/e/e_ie01.html
[Bulgarian]	С настоящото ALPS ELECTRIC CO. LTD., декларира, че този тип радиосвързване TWK1A001161M0 е в съответствие с Директивата 2014/53/ЕО. Цялостният текст на ЕС декларацията за съответствие може да се намери на следния интернет адрес: http://www.alps.com/products/e/e_ie01.html
[Greek]	Με την παρούσα οι ALPS ELECTRIC CO. LTD., δηλώνει ότι ο παρόντος τύπος TWK1A001161M0 ταιριάζει την οδηγία 2014/53/ΕΕ. Το πλήρες κείμενο της δήλωσης συμμόρφωσης ΕΕ βρίσκεται στην ακόλουθη ιστοσελίδα στο διαδίκτυο: http://www.alps.com/products/e/e_ie01.html
[Czech]	Tento ALPS ELECTRIC CO. LTD., prohlašuje, že typ rádiového zařízení TWK1A001161M0 je v souladu se směrnicí 2014/53/EU. Úplné znění EU prohlášení o shodě je k dispozici na této internetové adrese: http://www.alps.com/products/e/e_ie01.html
[Danish]	Hermed erklærer ALPS ELECTRIC CO. LTD., at radioudstyret TWK1A001161M0 er i overensstemmelse med direktiv 2014/53/EU. EU-overensstemmelseserklæringens fulde tekst kan findes på følgende internetadresse: http://www.alps.com/products/e/e_ie01.html
[Italian]	Nel presente, ALPS ELECTRIC CO. LTD., dichiara che il tipo di apparecchiatura radio TWK1A001161M0 è conforme alla direttiva 2014/53/UE. Il testo completo della dichiarazione di conformità UE è disponibile al seguente indirizzo Internet: http://www.alps.com/products/e/e_ie01.html
[Portuguese]	O(a) abaixo assinado(s) ALPS ELECTRIC CO. LTD., declara que o presente tipo de equipamento de rádio TWK1A001161M0 está em conformidade com a Diretiva 2014/53/UE. O texto integral da declaração de conformidade está disponível no seguinte endereço de Internet: http://www.alps.com/products/e/e_ie01.html
[Finnish]	ALPS ELECTRIC CO. LTD., vakuuttaa, että radiolaitetyyppi TWK1A001161M0 on direktiivin 2014/53/EU mukainen. EU-suostumuslausekkeen suomenkielisen täysitextin teksti on saatavilla seuraavassa internetosoitteessa: http://www.alps.com/products/e/e_ie01.html
[Swedish]	Härmed försäkras ALPS ELECTRIC CO. LTD., att denna typ av radioutrustning TWK1A001161M0 överensstämmer med direktiv 2014/53/EU. Den fullständiga texten till EU-försäkran om överensstämmelse finns på följande webbadress: http://www.alps.com/products/e/e_ie01.html
[Polish]	ALPS ELECTRIC CO. LTD., niniejszym oświadczam, że typ urządzenia radiowego TWK1A001161M0 jest zgodny z dyrektywą 2014/53/UE. Pełny tekst deklaracji zgodności UE jest dostępny pod następującym adresem internetowym: http://www.alps.com/products/e/e_ie01.html
[Hungarian]	ALPS ELECTRIC CO. LTD., kijelenti, hogy a TWK1A001161M0 típusú rádióelektronikai készülék a 2014/53/EU irányelvnek. Az EU-megfelelőségi nyilatkozat teljes szövegét elérhető a következő internetes címen: http://www.alps.com/products/e/e_ie01.html
[Slovak]	ALPS ELECTRIC CO. LTD., týmto vyhlasuje, že rádiové zariadenie typu TWK1A001161M0 je v súlade so smernicou 2014/53/EU. Úplné EU vyhlásenie o zhode je k dispozícii na tejto internetovej adrese: http://www.alps.com/products/e/e_ie01.html
[Slovenian]	ALPS ELECTRIC CO. LTD., potrjuje, da je tip naprave opreme TWK1A001161M0 skladen z Direktivo 2014/53/EU. Celoten besedilo izjave EU o skladnosti je na voljo na naslednjem spletnem naslovu: http://www.alps.com/products/e/e_ie01.html
[Estonian]	Käesolevaga deklareerin ALPS ELECTRIC CO. LTD., et käesolev radioseadme tüüp TWK1A001161M0 vastab direktiivi 2014/53/EÜ nõuetele. Kõigis vastavusdeklaratsioon on saadaval järgmistel aadressidel.
[Latvian]	Ar šo ALPS ELECTRIC CO. LTD., deklarē, ka radioaprāta TWK1A001161M0 atbilst Direktīvai 2014/53/EU. Pilns ES atbilstības deklarācijas teksts ir pieejams šādā internetā vietnē: http://www.alps.com/products/e/e_ie01.html
[Lithuanian]	AI, ALPS ELECTRIC CO. LTD., patvirtinu, kad radio įrenginio tipo TWK1A001161M0 atitinka Direktyvą 2014/53/ES. Visai ES atitikties deklaracijos teksto priėmimas šiuo interneto adresu: http://www.alps.com/products/e/e_ie01.html
[Romanian]	Prin prezenta, ALPS ELECTRIC CO. LTD., declară că tipul de echipament radio TWK1A001161M0 este în conformitate cu Directiva 2014/53/UE. Textul integral al declarației UE de conformitate este disponibil la următoarea adresă internet: http://www.alps.com/products/e/e_ie01.html
[Croatian]	ALPS ELECTRIC CO. LTD., ovime izjavljuje da je radijska oprema tipa TWK1A001161M0 u skladu s Direktivom 2014/53/EU. Cjeloviti tekst EU izjave o sukladnosti dostupan je na sljedećoj internetskoj adresi: http://www.alps.com/products/e/e_ie01.html
[Icelandic]	Hér, ALPS ELECTRIC CO. LTD., lýsir yfir að radióbúnaður tegund TWK1A001161M0 er í samræmi við tilskipun 2014/53/ESB. The full text of ESB-samræmi/erklýring er í boði á eftirfarandi veffangi: http://www.alps.com/products/e/e_ie01.html
[Norwegian]	Hermed erklærer ALPS ELECTRIC CO. LTD., at utrustning av radiotype TWK1A001161M0 er i samsvar med direktiv 2014/53/EU. Den fullstendige teksten til EU-erklæring er tilgjengelig på følgende internetadresse: http://www.alps.com/products/e/e_ie01.html
[Macedonian]	So ova, ALPS ELECTRIC CO. LTD., izjavljaju da tipov na radio oprema TWK1A001161M0 e vo soopoznanje so Direktivata 2014/53/ЕВ. Целоноот текст на декларацијата на ЕУ за соодпозност e достапна на следниот Постојано интернет адрес: http://www.alps.com/products/e/e_ie01.html
[Turkish]	Bu şekilde ile, ALPS ELECTRIC CO. LTD., sadece cihazın tip TWK1A001161M0 Direktif 2014/53/AB ile uyumlu olduğunu beyan eder. AB uyumlu beyanlar tam metin aşağıdaki internet adresinden edinilebilir: http://www.alps.com/products/e/e_ie01.html
[Croatian]	Ovime, ALPS ELECTRIC CO. LTD., izjavljuje da je taj tip radio opreme TWK1A001161M0 u skladu s Direktivom 2014/53/EU. Tekst deklaracije EU o sukladnosti dostupne su na sljedećoj internet adresi: http://www.alps.com/products/e/e_ie01.html

Type	Frequency Band	Maximum radio-frequency power
TWK1A001161M0	125 MHz	80.4 dBmV/m@10m
IS1M0	125 MHz	81.2 dBmV/m@10m



Radio Transmitter: S180052024, TIS-15 and Radio Receiver: 40398036

Manufacturer: Continental Automotive GmbH
Address: Seimensstrasse 12 D-93055 Regensburg Germany
TEL : +49 941 790 8942 FAX : +49 941 790 998942

[Czech]	Tímto Continental prohlašuje, že typ rádiového zařízení S180052024/TIS-15/40398036 je v souladu se směrnicí 2014/53/EU. Úplné znění EU prohlášení o shodě je k dispozici na této internetové adrese: http://continental-homologation.com/suzuki
[Danish]	Hiermed erklærer Continental, at radioudstyretypen S180052024/TIS-15/40398036 er i overensstemmelse med direktiv 2014/53/EU. EU-overensstemmelseserklæringen fulde tekst kan findes på følgende internetadresse: http://continental-homologation.com/suzuki
[German]	Hiermit erklärt Continental, dass der FunkanlagenTyp S180052024/TIS-15/40398036 der Richtlinie 2014/53/EU entspricht. Der vollständige Text der EU-Konformitätserklärung ist unter der folgenden Internetadresse verfügbar: http://continental-homologation.com/suzuki
[Estonian]	Käesoleva deklaratsiooni eesmärgiga Continental, et käesolev raadiosõneline tüüp S180052024/TIS-15/40398036 vastab direktiivi 2014/53/EU nõuetele. ELi vastavusdeklaratsiooni täielik tekst on kättesaadav järgmisel internetiaadressil: http://continental-homologation.com/suzuki
[English]	Hereby, Continental declares that the radio equipment type S180052024/TIS-15/40398036 is in compliance with Directive 2014/53/UE. The full text of the EU declaration of conformity is available at the following internet address: http://continental-homologation.com/suzuki
[Spanish]	Por la presente, Continental declara que el tipo de equipo radioeléctrico S180052024/TIS-15/40398036 es conforme con la Directiva 2014/53/UE. El texto completo de la declaración UE de conformidad está disponible en la dirección Internet siguiente: http://continental-homologation.com/suzuki
[Greek]	Με την παρούσα ούη Continental, δηλώνει ότι ο ραδιοεξοπλισμός S180052024/TIS-15/40398036 πληροί την οδηγία 2014/53/ΕΕ. Το πλήρες κείμενο της δήλωσης συμμόρφωσης ΕΕ βρίσκεται στην ακόλο ούη ιστοσελίδα στο διαδίκτυο: http://continental-homologation.com/suzuki
[French]	Le soussigné, Continental, déclare que l'équipement radioélectrique du type S180052024/TIS-15/40398036 est conforme à la directive 2014/53/UE. Le texte complet de la déclaration UE de conformité est disponible à l'adresse internet suivante: http://continental-homologation.com/suzuki
[Italian]	Il fabbricante, Continental, dichiara che il tipo di apparecchiatura radio S180052024/TIS-15/40398036 è conforme alla direttiva 2014/53/UE. Il testo completo della dichiarazione di conformità UE è disponibile al seguente indirizzo Internet: http://continental-homologation.com/suzuki
[Latvian]	Ar šo Continental deklarē, ka radioiekārtas S180052024/TIS-15/40398036 atbilst Direktīvai 2014/53/ES. Pilns ES atbilstības deklarācijas teksts ir pieejams šādā interneta vietnē: http://continental-homologation.com/suzuki
[Lithuanian]	AA, Continental, patvirtina, kad radio įrenginio tipas S180052024/TIS-15/40398036 atitinka Direktyvą 2014/53/ES. Visas ES atitikties deklaracijos teksto priėmimas šiuo interneto adresu: http://continental-homologation.com/suzuki
[Dutch]	Hierbij verklaar ik, Continental, dat het type radioapparaat S180052024/TIS-15/40398036 conform is met Richtlijn 2014/53/EU. De volledige tekst van de EU-conformiteitsverklaring kan worden geraadpleegd op het volgende internetadres: http://continental-homologation.com/suzuki
[Maltese]	B'dan, Continental, niddikjarja li dan it-tip ta' tagħmir ta- radio S180052024/TIS-15/40398036 huwa konformi maad-Direttiva 2014/53/UE. It-test kollu tad-dikjarazzjoni ta' konformita ta-UE huwa disponibbli f'dan l-indirizz tal-Internet li gej: http://continental-homologation.com/suzuki
[Hungarian]	Continental igazolja, hogy a S180052024/TIS-15/40398036 típusú rádióberendezés megfelel a 2014/53/UE irányelvnek. Az EU-megfelelőségi nyilatkozat teljes szövege elérhető a következő internetes címen: http://continental-homologation.com/suzuki
[Polish]	Continental niniejszym oświadczam, że typ urządzenia radiowego S180052024/TIS-15/40398036 jest zgodny z dyrektywą 2014/53/UE. Pełny tekst deklaracji zgodności UE jest dostępny pod następującym adresem internetowym: http://continental-homologation.com/suzuki
[Portuguese]	O(a) abaixo assinado(a) Continental declara que o presente tipo e equipamento de rádio S180052024/TIS-15/40398036 está em conformidade com a Diretiva 2014/53/UE. O texto integral da declaração de conformidade está disponível no seguinte endereço de Internet: http://continental-homologation.com/suzuki
[Slovenian]	Continental potrjuje, da je tip radijske opreme S180052024/TIS-15/40398036 skladen z Direktivo 2014/53/UE. Celotno besedilo izjave EU o skladnosti je na voljo na naslednjem spletnem naslovu: http://continental-homologation.com/suzuki
[Slovak]	Continental týmto vyhlasuje, ze radeiove zarizenie typu S18005224/TIS-15/40398036 je v súladi so smernico 2014/53/ES. Úplné EU vyhlásenie o zhode je k dispozicii na tejto internetovej adrese: http://continental-homologation.com/suzuki
[Finnish]	Continental vakuuttaa, että radiolaitetyyppi S180052024/TIS-15/40398036 on direktiivin 2014/53/EU mukainen. EU-vastavuuslausekkeen suomenkielinen teksti on saatavissa seuraavassa internetosoitteessa: http://continental-homologation.com/suzuki
[Swedish]	Härmed försäkras Continental att denna typ av radioutrustning S180052024/TIS-15/40398036 överensstämmer med direktiv 2014/53/EU. Den fullständiga texten till EU-försäkran om överensstämmelse finns på följande webbadress: http://continental-homologation.com/suzuki
[Croatian]	Herewith Continental ylia li za S180052024/TIS-15/40398036 er i suramreni vob arumakofur or advar krifur, sem gerbur er i tilskjning 2014/53/EC. The fullil text of ESB-surestemsyfllysing er i bobi li eflir francan vefang: http://continental-homologation.com/suzuki
[Norwegian]	Continental erklærer herved at utstyret S180052024/TIS-15/40398036 er i samsvar med de grunnleggende krav og øvrige relevante krav i direktiv 2014/53/UE. Den fullstendige teksten i EU-deklarasjon finnes på følgende internetadresse: http://continental-homologation.com/suzuki
[Turkish]	İşbuada Continental, S180052024/TIS-15/40398036 ile Direktif 2014/53/AB'nin uyumlu olduğunu beyan eder. AB uygunluk beyanının tam metni, aşağıdaki internet adresinde mevcuttur: http://continental-homologation.com/suzuki
[Romanian]	Prin prezenta, Continental declară că tipul de echipament radio S180052024/TIS-15/40398036 este în conformitate cu Directiva 2014/53/UE. Textul integral al declarației UE de conformitate este disponibil la următoarea adresă internet: http://continental-homologation.com/suzuki
[Bulgarian]	С настоящото Continental декларира, че този тип радиосъоръжение S180052024/TIS-15/40398036 е в съответствие с Директива 2014/53/ЕС. Цялостният текст на ЕС декларацията за съответствие може да се намери на следния интернет адрес: http://continental-homologation.com/suzuki
[Croatian]	Continental ovinie izjavljuje da je radijska oprema tipa S180052024/TIS-15/40398036 u skladu s Direktivom 2014/53/EU. Cjeloviti tekst EU izjave o skladnosti dostupan je na sljedećoj internetskoj adresi: http://continental-homologation.com/suzuki
[Croatian]	Continental ovinie izjavljuje da je tip radio opreme S180052024/TIS-15/40398036 u skladu sa Direktivom 2014/53/EU. Kompletan tekst EU izjave o usklađenosti nalazi se na sljedećoj internet adresi: http://continental-homologation.com/suzuki
[Macedonian]	Prin prezenta, Continental deklariră că tipul de echipament radio S180052024/TIS-15/40398036 este în conformitate cu Directiva 2014/53/UE. Textul integral al declarației UE de conformitate este disponibil la următoarea adresă internet: http://continental-homologation.com/suzuki

CAUTION - Do not exposed to excessive heat such as sunshine, fire or the like.

S180052024 / TIS-15 : Frequency band :433.92MHz
Maximum radio-frequency power : <10mW e r p

This device complies with part 15 of the FCC Rules. Operation is subject to the following two conditions: (1) This device may not cause harmful interference, and (2) this device must accept any interference received, including interference that may cause undesired operation.

FCC CAUTION

Changes or modifications not expressly approved by the party responsible for compliance could void the user's authority to operate the equipment.

Microsoft WMT License

This product is protected by certain intellectual property rights of Microsoft Corporation and third parties.

Use or distribution of such technology outside of this product is prohibited without a license from Microsoft or an authorized Microsoft subsidiary and third parties.

Windows Media is either a registered trademark or trademark of Microsoft Corporation in the United States and/or other countries.



Продукты	Аудиосистема
Модель	CQ-CZ36E1AE
Производитель	Panasonic
Страна происхождения	Чешская Республика

Дата производства найдена на маркировке продукта.

Средства импорта	Magyar Auto LLC.
Адрес	Erebuni str. 32 bld. 81 apt., 0020 Ереван, Армения

Продукты	Аудиосистема
Модель	CQ-CZ36E1AE
Производитель	Panasonic
Страна происхождения	Чешская Республика

Дата производства найдена на маркировке продукта.

Средства импорта	СУЗУКИ МОТОР РУС
Адрес	ул. Снежная 26, Москва, Россия. 129323

AGRÉÉ PAR L'ANRT MAROC

Numéro d'agrément: MR 15785 ANRT 2018

Date d'agrément: 09/02/2018

АВТО Інтернешнл
04073 м.Київ, пр -кт.Степана Бандери, 22-А
U Panasonicu 266, Staré Čovice
53006 Pardubice Crech Republic



АВТО Інтернешнл
04073 м.Київ, пр -кт.Степана Бандери, 22-А
U Panasonicu 266, Staré Čívce
53006 Pardubice Crech Republic



Bluetooth

смуґу радіочастот, в якій працює радіообладнання; 2402-2480MHz
максимальну потужність випромінювання в смузі радіочастот, в якій працює
радіообладнання; 2.5mW

справжнім Panasonic Corporation заявляє, що тип радіообладнання [CQ-
JZ04F0AE, CQ-CZ36E1A] відповідає Технічному регламенту радіообладнання;
повний текст декларації про відповідність доступний на веб-сайті за такою
адресою:

<https://service.panasonic.ua/>
(розділ «Технічне регулювання»)



-Название модели : S57L0 / TS008 / R57L1

-Название производителя : Calsonic Kansei Corp.

-Страна происхождения : Thailand

-Название модели : TWK1A001

-Название производителя : ALPS ELECTRIC CO.,LTD,.

-Страна происхождения : Japan

-Контакт продукта

(Название производителя, адрес, контактное лицо и контактная информация)/Информация о способе ремонта

-Контакт местного представителя

-Контактная информация

: SUZUKI MOTOR RUS, LLC Moscow, Russia, Snezhnaya street, 26 129323

TEL: +7(495)787-2773, FAX: +7(495) 787-2795

-Функциональная спецификация

Диапазон частот :125 кГц(S57L0 / TWK1A001), 433,92 МГц(TS008 / R57L1)



-Название модели : T61M0

-Название производителя : Calsonic Kansei Corp.

-Страна происхождения : Thailand

-Название модели : I61M0

-Название производителя : ALPS ELECTRIC CO.,LTD.,

-Страна происхождения : China

-Контакт продукта

(Название производителя, адрес, контактное лицо и контактная информация)/Информация о способе ремонта

-Контакт местного представителя

-Контактная информация

: SUZUKI MOTOR RUS, LLC Moscow, Russia, Snezhnaya street, 26 129323

TEL: +7(495)787-2773, FAX: +7(495) 787-2795

-Функциональная спецификация

Диапазон частот :125 кГц(I61M0), 433,92 МГц(T61M0)

