

ΠΛΗΡΟΦΟΡΙΕΣ ΓΙΑ ΤΟ SERVICE

Συστάσεις για τα καύσιμα:

Δείτε σελίδα 1-1

Υγρό φρένων και συμπλέκτη:

DOT4 ή SAE J1704

Συστάσεις για το λάδι του κινητήρα:

Ποιότητα: SG, SH, SJ ή SL

Ιξώδες: SAE 10W-40

Λάδι αυτόματου κιβωτίου:

SUZUKI ATF 3317

Για περισσότερες λεπτομέρειες, δείτε την παράγραφο

«Λάδι και Φίλτρο Λαδιού Κινητήρα» στο κεφάλαιο

«ΕΛΕΓΧΟΣ ΚΑΙ ΣΥΝΤΗΡΗΣΗ».

Πιέσεις κρύων ελαστικών:

Δείτε την «Ετικέτα Πιέσεων Ελαστικών» που βρίσκεται στην κολόνα της πόρτας του οδηγού.

24ωρη γραμμή
Οδικής Βοήθειας

Τηλ.: **210 99 88 168**

05/08 ARTIS 66666-SWIFT-008
Η **SUZUKI MOTOR CORPORATION** ΣΥΝΙΣΤΑ ΛΙΠΑΝΤΙΚΑ  **SUZUKI**

SWIFT



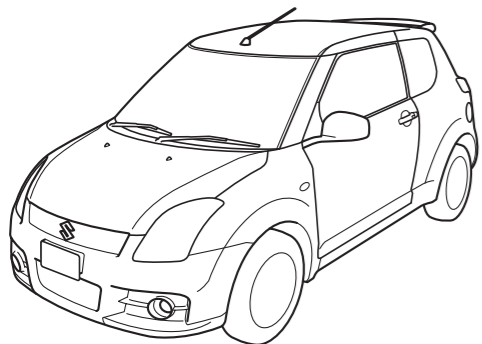
SWIFT

ΟΔΗΓΙΕΣ ΧΡΗΣΗΣ

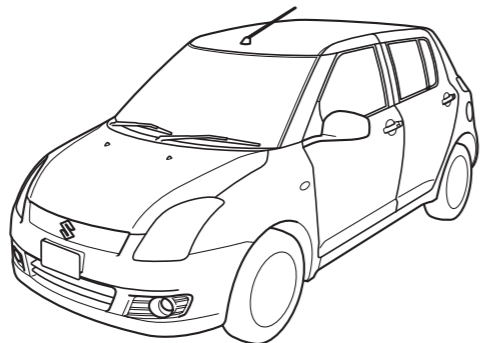
Να Βρίσκεται Πάντοτε στο Αυτοκίνητο.

Περιέχει Χρήσιμες Πληροφορίες για την Ασφάλεια, Λειτουργία και Συντήρηση του Αυτοκινήτου σας.

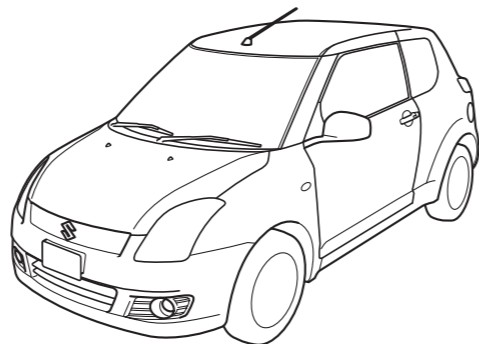
SUZUKI
Caring for Customers



Μοντέλο SWIFT Sport









Μοντέλο SWIFT (5θυρο)



Μοντέλο SWIFT (3θυρο)

ΣΗΜΕΙΩΣΗ: Τα εικονιζόμενα μοντέλα είναι από τη σειρά SWIFT.

ΕΠΕΞΗΓΗΣΗ ΣΥΜΒΟΛΩΝ ΕΤΙΚΕΤΑΣ ΜΠΑΤΑΡΙΑΣ

	Απαγορεύεται το κάπνισμα, οι γυμνές φλόγες, οι σπινθήρες
	Προστατεύστε τα μάτια
	Κρατάτε μακριά από τα παιδιά
	Υγρό μπαταρίας
	Δείτε οδηγίες χρήσης
	Εκρηκτικό αέριο

ΕΙΣΑΓΩΓΗ

Σας ευχαριστούμε που επιλέξατε τη SUZUKI και σας καλωσορίζουμε στη διαρκώς αυξανόμενη αριθμητικά οικογένειά μας. Η επιλογή σας ήταν συνετή: Τα προϊόντα SUZUKI αποτελούν μεγάλη αξία που θα σας δώσουν χρόνια οδηγικής απόλαυσης.

Αυτό το Εγχειρίδιο Οδηγιών δημιουργήθηκε για να σας βοηθήσει να έχετε μια ασφαλή, απολαυστική και χωρίς προβλήματα εμπειρία με το SUZUKI σας. Σε αυτό θα μάθετε σχετικά με τη λειτουργία του αυτοκινήτου, τα χαρακτηριστικά ασφαλείας του και τις απαιτήσεις συντήρησης. Παρακαλούμε διαβάστε το προσεκτικά, πριν χρησιμοποιήσετε το αυτοκίνητό σας. Κατόπιν, φυλάξτε το Εγχειρίδιο αυτό στο ντουλαπάκι, για να ανατρέξετε μελλοντικά.

Αν μεταπωλήσετε το αυτοκίνητό σας, παρακαλούμε να αφήσετε το Εγχειρίδιο αυτό στον επόμενο ιδιοκτήτη.

Επιπρόσθετα με το Εγχειρίδιο Οδηγιών, τα άλλα εγχειρίδια που παρέχονται με το SUZUKI σας εξηγούν τις εγγυήσεις του αυτοκινήτου. Σας συ-νιστούμε να τα διαβάσετε για να εξοικειωθείτε με αυτές τις σημαντικές πληροφορίες.

Όταν προγραμματίζετε την τακτική προγραμματισμένη συντήρηση του SUZUKI σας, σας συνιστούμε να επισκεφθείτε τον πλησιέστερο Επίσημο Έμπορο SUZUKI. Οι εκπαιδευμένοι από το εργοστάσιο τεχνικοί θα σας παρέχουν την καλύτερη δυνατή τεχνική εξυπηρέτηση και θα χρησιμοποιή-σουν μόνο γνήσια ανταλλακτικά και αξεσουάρ SUZUKI.

MAGYAR SUZUKI CORPORATION

ΣΥΣΤΑΣΗ ΧΡΗΣΗΣ ΓΝΗΣΙΩΝ ΑΝΤΑΛΛΑΚΤΙΚΩΝ ΚΑΙ ΑΞΕΣΟΥΑΡ SUZUKI

Η SUZUKI συνιστά απολύτως τη χρήση γνήσιων ανταλλακτικών* και αξεσουάρ SUZUKI. Τα γνήσια ανταλλακτικά και αξεσουάρ SUZUKI είναι κατασκευασμένα με τις υψηλότερες προδιαγραφές ποιότητας και απόδοσης, και είναι σχεδιασμένα να καλύπτουν με ακρίβεια τις προδιαγραφές του αυτοκινήτου σας.

Ήδη στην αγορά είναι διαθέσιμη μια μεγάλη ποικιλία από μη γνήσια ανταλλακτικά και αξεσουάρ για αυτοκίνητα SUZUKI. Η χρήση αυτών των ανταλλακτικών και αξεσουάρ μπορεί να επηρεάσει την απόδοση του αυτοκινήτου και να μειώσει τη διάρκεια ζωής του. Για το λόγο αυτό, η τοποθέτηση μη γνήσιων ανταλλακτικών και αξεσουάρ SUZUKI δεν καλύπτεται με εγγύηση.

Μη Γνήσια Ανταλλακτικά και Αξεσουάρ SUZUKI

Ορισμένα ανταλλακτικά και αξεσουάρ μπορεί να είναι εγκεκριμένα από συγκεκριμένες αρχές στη χώρα σας.

Ορισμένα ανταλλακτικά και αξεσουάρ πωλούνται σαν εγκεκριμένα ανταλλακτικά και αξεσουάρ SUZUKI. Ορισμένα γνήσια ανταλλακτικά και αξεσουάρ πωλούνται σαν επαναχρησιμοποιούμενα ανταλλακτικά και αξεσουάρ SUZUKI. Αυτά τα ανταλλακτικά και αξεσουάρ δεν θεωρούνται γνήσια ανταλλακτικά και αξεσουάρ SUZUKI και η χρήση αυτών των ανταλλακτικών δεν καλύπτεται με εγγύηση.

Επαναχρησιμοποίηση Γνήσιων Ανταλλακτικών και Αξεσουάρ SUZUKI

Η μεταπώληση ή επαναχρησιμοποίηση των παρακάτω στοιχείων που θα μπορούσε να εγκυμονεί κινδύνους για την ασφάλεια των χρηστών απαγορεύεται αυστηρά:

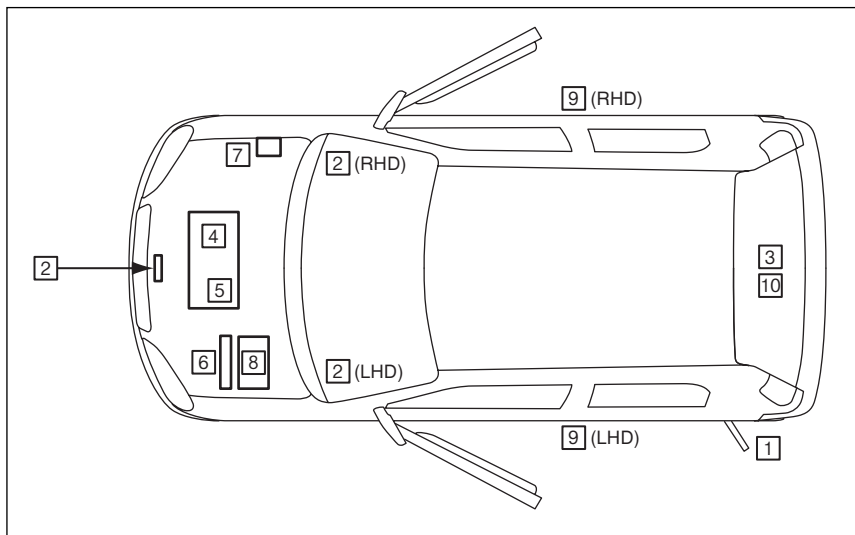
- Εξαρτήματα αερόσακων και όλα τα λοιπά πυροτεχνικά στοιχεία, περιλαμβανομένων και των εξαρτημάτων τους (για παράδειγμα, κάλυμμα, συσκευές ελέγχου και αισθητήρες)
- Σύστημα ζωνών ασφαλείας, περιλαμβανομένων και των εξαρτημάτων τους (για παράδειγμα, τύλιγμα, πόρπες και εντατήρες)

Τα εξαρτήματα των αερόσακων και των προεντατήρων ζωνών ασφαλείας περιέχουν εκρηκτικά χημικά. Τα εξαρτήματα αυτά πρέπει να αφαιρούνται και να εξουδετερώνονται σωστά σε έναν Εξουσιοδοτημένο Επισκευαστή SUZUKI ή μάντρα αχρήστων, για να αποφευχθεί η τυχαία έκρηξη τους πριν απορριφθούν.

* Τα ανακατασκευασμένα με την έγκριση της SUZUKI ανταλλακτικά μπορούν να χρησιμοποιηθούν σαν γνήσια ανταλλακτικά SUZUKI στην Ευρώπη.

ΟΔΗΓΟΣ ΣΗΜΕΙΩΝ ΕΛΕΓΧΟΥ

1. Καύσιμο (δείτε κεφάλαιο 1)
2. Καπό κινητήρα (δείτε κεφάλαιο 4)
3. Εργαλεία αντικατάστασης ελαστικού (δείτε κεφάλαιο 4)
4. Δείκτης στάθμης λαδιού <Κίτρινος> (δείτε κεφάλαιο 4)
5. Δείκτης στάθμης υγρών αυτόματου κιβωτίου ταχυτήτων <Κόκκινος> (δείτε κεφάλαιο 8)
6. Ψυκτικό κινητήρα (δείτε κεφάλαιο 8)
7. Υγρό καθαρισμού παρμπρίζ (δείτε κεφάλαιο 8)
8. Μπαταρία (δείτε κεφάλαιο 8)
9. Πίεση ελαστικών (δείτε πινακίδα πληροφοριών ελαστικών στην κολόνα κλειδαριάς πόρτας οδηγού)
10. Εφεδρικός τροχός ή σεντ επισκευής ελαστικού (δείτε κεφάλαιο 8)



LHD: Αριστεροτίμονο

RHD: Δεξιοτίμονο

ΠΙΝΑΚΑΣ ΠΕΡΙΕΧΟΜΕΝΩΝ

ΠΡΙΝ ΤΗΝ ΟΔΗΓΗΣΗ	1
ΧΕΙΡΙΣΤΗΡΙΑ ΤΙΜΟΝΙΟΥ	2
ΤΑΜΠΛΟ ΟΡΓΑΝΩΝ	3
ΛΟΙΠΑ ΧΕΙΡΙΣΤΗΡΙΑ ΚΑΙ ΕΞΟΠΛΙΣΜΟΣ	4
ΛΕΙΤΟΥΡΓΙΑ ΤΟΥ ΑΥΤΟΚΙΝΗΤΟΥ ΣΑΣ	5
ΣΥΜΒΟΥΛΕΣ ΟΔΗΓΗΣΗΣ	6
ΦΟΡΤΩΣΗ ΚΑΙ ΡΥΜΟΥΛΚΗΣΗ	7
ΕΛΕΓΧΟΣ ΚΑΙ ΣΥΝΤΗΡΗΣΗ	8
ΣΕ ΠΕΡΙΠΤΩΣΗ ΑΝΑΓΚΗΣ	9
ΦΡΟΝΤΙΔΑ ΑΜΑΞΩΜΑΤΟΣ	10
ΓΕΝΙΚΕΣ ΠΛΗΡΟΦΟΡΙΕΣ	11
ΠΡΟΔΙΑΓΡΑΦΕΣ	12
ΕΥΡΕΤΗΡΙΟ	13
SWIFT 4x4	14

ΠΡΟΛΟΓΟΣ

Το εγχειρίδιο αυτό θα πρέπει να θεωρείται ως αναπόσπαστο κομμάτι του αυτοκινήτου και θα πρέπει να παραμένει μέσα στο αυτοκίνητο όταν μεταπωλείται ή παραχωρείται με οποιονδήποτε τρόπο σε ένα νέο ιδιοκτήτη ή χρήστη. Παρακαλούμε διαβάστε προσεκτικά το εγχειρίδιο αυτό, πριν χρησιμοποιήσετε το καινούργιο σας SUZUKI και να ανατρέχετε σε αυτό από καιρό σε καιρό. Περιέχει σημαντικές πληροφορίες για την ασφάλεια, τη λειτουργία και τη συντήρηση.

MAGYAR SUZUKI CORPORATION

Όλες οι πληροφορίες σε αυτό το εγχειρίδιο βασίζονται στις πιο πρόσφατες πληροφορίες που ήταν διαθέσιμες κατά το χρόνο έκδοσης. Εξαιτίας βελτιώσεων ή άλλα αλλαγών, μπορεί να υπάρχουν ασυμφωνίες ανάμεσα στις πληροφορίες αυτού του εγχειριδίου και το αυτοκίνητό σας. Η MAGYAR SUZUKI CORPORATION διατηρεί το δικαίωμα να κάνει οποιαδήποτε στιγμή αλλαγές στη παραγωγή, χωρίς προειδοποίηση και χωρίς να προκύπτει καμία υποχρέωση να πραγματοποιήσει τις ίδιες ή παρόμοιες αλλαγές σε αυτοκίνητα που έχουν κατασκευαστεί ή πουληθεί προηγουμένα.

Το αυτοκίνητο αυτό μπορεί να μην πληροί τις προδιαγραφές ή κανονισμούς άλλων χωρών. Πριν επιχειρήσετε να ταξινομήσετε το αυτοκίνητο αυτό σε οποιαδήποτε άλλη χώρα, ελέγξτε όλους τους ισχύοντες κανονισμούς και πραγματοποιήστε όλες τις απαραίτητες μετατροπές.

ΣΗΜΑΝΤΙΚΟ

▲ ΠΡΟΕΙΔΟΠΟΙΗΣΗ/ΠΡΟΣΟΧΗ/ΣΗΜΕΙΩΣΗ
Παρακαλούμε διαβάστε το εγχειρίδιο αυτό και ακολουθήστε προσεκτικά τις οδηγίες αυτές. Για να δοθεί έμφαση σε ειδικές πληροφορίες, το σύμβολο ▲ και οι λέξεις **ΠΡΟΕΙΔΟΠΟΙΗΣΗ**, **ΠΡΟΣΟΧΗ** και **ΣΗΜΕΙΩΣΗ** έχουν ειδική έννοια. Αυτή η ειδική έννοια ισχύει εκτός αν οι νόμοι ή οι κανονισμοί απαιτούν τη χρήση των λέξεων με διαφορετική ερμηνεία. Δώστε ιδιαίτερη προσοχή στα μηνύματα που επισημαίνονται από αυτές τις λέξεις:



ΠΡΟΕΙΔΟΠΟΙΗΣΗ

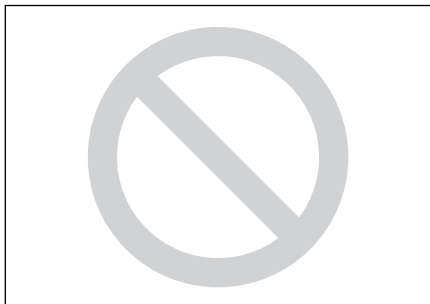
Επισημαίνει έναν ενδεχόμενο κίνδυνο που μπορεί να έχει ως αποτέλεσμα θανατηφόρο ή σοβαρό τραυματισμό.

ΠΡΟΣΟΧΗ

Επισημαίνει έναν ενδεχόμενο κίνδυνο που μπορεί να έχει ως αποτέλεσμα ζημιά στο αυτοκίνητο.

ΣΗΜΕΙΩΣΗ:

Επισημαίνει ειδικές πληροφορίες για να γίνει πιο εύκολη η συντήρηση ή πιο κατανοητές οι οδηγίες.



Ο κύκλος με μια πλάγια διάμετρο σε αυτό το εγχειρίδιο σημαίνει «Μην το κάνετε αυτό» ή «Μην αφήσετε να συμβεί».

ΠΡΟΕΙΔΟΠΟΙΗΣΗ ΜΕΤΑΤΡΟΠΩΝ

ΠΡΟΕΙΔΟΠΟΙΗΣΗ

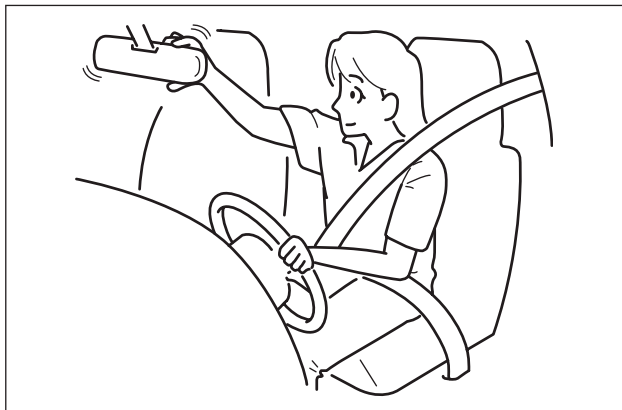
Μην κάνετε μετατροπές σε αυτό το αυτοκίνητο. Οι μετατροπές μπορεί να έχουν αρνητική επίδραση στην ασφάλεια, τη συμπεριφορά, τις επιδόσεις ή την αντοχή, ενώ μπορεί να παραβιάζεται η κείμενη νομοθεσία. Επιπρόσθετα, ζημιές ή προβλήματα επιδόσεων ως αποτέλεσμα των μετατροπών μπορεί να μη καλύπτονται με εγγύηση.

ΠΡΟΣΟΧΗ

Η λανθασμένη τοποθέτηση εξοπλισμού κινητής επικοινωνίας, όπως τα κινητά τηλέφωνα ή οι ασύρματοι CB (Citizen's Band), μπορεί να προκαλέσει ηλεκτρονικές παρεμβολές στο σύστημα ανάφλεξης του αυτοκινήτου, με αποτέλεσμα προβλήματα στην απόδοση του αυτοκινήτου. Απευθυνθείτε στον Επίσημο Έμπορο SUZUKI ή σε έναν πιστοποιημένο τεχνικό σέρβις για συμβουλές σχετικά με την τοποθέτηση τέτοιου εξοπλισμού κινητής επικοινωνίας.

ΠΡΙΝ ΤΗΝ ΟΔΗΓΗΣΗ

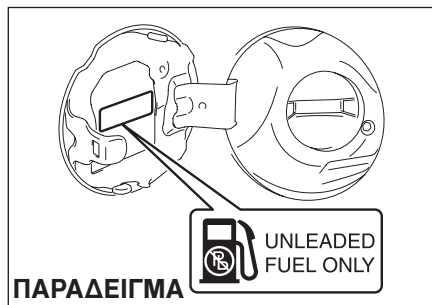
Συνιστώμενα Καύσιμα	1-1
Κλειδιά	1-2
Κλειδαριές	1-3
Παράθυρα	1-13
Καθρέφτες	1-16
Ρύθμιση Καθίσματος	1-17
Ρυθμιζόμενα Προσκέφαλα (Αν έχουν τοποθετηθεί)	1-19
Συστήματα Ζωνών Ασφαλείας και Παιδικών Καθισμάτων ..	1-21
Συστήματα Παιδικών Καθισμάτων για Χώρες της Ε.Ε.	1-29
Συμπληρωματικό Σύστημα Συγκράτησης (Αερόσακοι) (Αν έχει τοποθετηθεί)	1-37



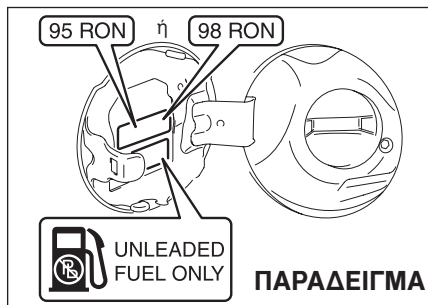
Συνιστώμενα Καύσιμα

Βενζινοκινητήρας

Αν το αυτοκίνητό σας δεν είναι εξοπλισμένο με περιοριστή στο λαιμό πλήρωσης καυσίμου, τότε μπορείτε να χρησιμοποιήσετε βενζίνη με μόλυβδο ή αμόλυβδη βενζίνη με αριθμό οκτανίων (RON) 85 ή μεγαλύτερο. Σημειώστε ότι συνιστάται η χρήση αμόλυβδης βενζίνης.



Αν το αυτοκίνητό σας είναι εξοπλισμένο με περιοριστή στο λαιμό πλήρωσης, τότε **πρέπει** να χρησιμοποιείτε αμόλυβδη βενζίνη με αριθμό οκτανίων (RON) 91 ή υψηλότερο. Το αυτοκίνητο αυτό αναγνωρίζεται και από μια ετικέτα δίπλα στο λαιμό πλήρωσης όπου αναγράφεται: «UNLEADED FUEL ONLY», «NUR UNVERBLEITES BENZIN», «ENDAST BLYFRI BENSIN» ή «SOLO GASOLINA SIN PLOMO».



Αν είναι επικολλημένη η ετικέτα «Χρησιμοποιείτε βενζίνη με αριθμό οκτανίων **95** ή υψηλότερο-(Research octane number)», θα πρέπει να χρησιμοποιήσετε αμόλυβδη βενζίνη με αριθμό οκτανίων (RON) **95** ή υψηλότερο.

Αν είναι επικολλημένη η ετικέτα «Χρησιμοποιείτε βενζίνη με αριθμό οκτανίων **98** ή υψηλότερο-(Research octane number)», θα πρέπει να χρησιμοποιήσετε αμόλυβδη βενζίνη με αριθμό οκτανίων (RON) **98** ή υψηλότερο.

Μείγματα Βενζίνης/Αιθανόλης

Τα μείγματα αμόλυβδης βενζίνης και αιθανόλης (οινόπνευμα), γνωστά και σαν gasohol, διατίθενται στο εμπόριο σε μερικές χώρες. Μπορείτε να χρησιμοποιήσετε τέτοια μείγματα στο αυτοκίνητό σας αν δεν περιέχουν περισσότερο από 3% αιθανόλη. Βεβαιωθείτε ότι το μείγμα βενζίνης/αιθανόλης έχει αριθμό οκτανίων τουλάχιστον όσο ο συνιστώμενος για τη βενζίνη.

Μείγματα Βενζίνης/Μεθανόλης

Τα μείγματα βενζίνης και μεθανόλης (ξυλόπνευμα) διατίθενται επίσης στο εμπόριο σε μερικές χώρες. ΜΗ ΧΡΗΣΙΜΟΠΟΙΕΙΤΕ καύσιμα τα οποία περιέχουν περισσότερο από 5% μεθανόλη σε καμία περίπτωση. Ζημιές στο σύστημα καυσίμου ή προβλήματα απόδοσης εξαιτίας τέτοιων καυσίμων δεν αποτελούν ευθύνη της SUZUKI και δεν καλύπτονται από την Εγγύηση Καινούργιου Αυτοκινήτου.

Καύσιμα που περιέχουν 5% ή λιγότερο μεθανόλη είναι κατάλληλα για χρήση στο αυτοκίνητό σας, αν περιέχουν πρόσθετο διαλύτη και αντιδιαβρωτικό.

ΣΗΜΕΙΩΣΗ:

Αν δεν είστε ικανοποιημένος με την απόδοση ή την οικονομία καυσίμου του αυτοκινήτου σας κατά τη χρήση μείγματος βενζίνης/αλκοόλης, θα πρέπει να χρησιμοποιείτε και πάλι αμόλυβδη βενζίνη χωρίς αλκοόλη.

Πετρελαιοκινητήρας

Το πετρέλαιο κίνησης πρέπει να έχει Αριθμό Κετανίων (CN) μεγαλύτερο από 51 ενώ η περιεκτικότητα σε θείο πρέπει να είναι μικρότερη από 350 ppm (μέρη ανά εκατομμύριο). Η SUZUKI συνιστά τη χρήση πετρελαίου κίνησης που πληροί την προδιαγραφή EN590. Μη χρησιμοποιείτε πετρέλαιο ναυτικών κινητήρων, πετρέλαιο θέρμανσης κ.λπ.

ΠΡΟΣΟΧΗ

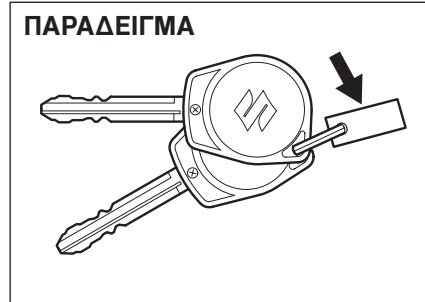
Το δοχείο καυσίμου (ρεζερβουάρ) διαθέτει ένα χώρο με αέρα ο οποίος επιτρέπει τη διαστολή του καυσίμου όταν ο καιρός είναι ζεστός. Αν συνεχίσετε την πλήρωση με καύσιμο αφού διακοπεί αυτόματα η παροχή της μάνικας ή εμφανιστεί μια αρχική επιστροφή αερίων, τότε ο θάλαμος αέρα θα γεμίσει. Η έκθεση σε ζέστη όταν το δοχείο καυσίμου έχει γεμίσει τελείως με αυτόν τον τρόπο, μπορεί να προκαλέσει διαρροή καυσίμου λόγω της διαστολής του. Για να αποφύγετε μια τέτοια διαρροή, σταματήστε την πλήρωση με καύσιμο μόλις διακοπεί αυτόματα η παροχή της μάνικας ή, όταν χρησιμοποιείται ένα εναλλακτικό μη αυτόματο σύστημα, μόλις εμφανιστεί μια αρχική επιστροφή αερίων.

ΠΡΟΣΟΧΗ

Προσέξτε να μη χυθεί καύσιμο που περιέχει αλκοόλη κατά την πλήρωση. Τα καύσιμα που περιέχουν αλκοόλη μπορεί να προκαλέσουν ζημιά στη βαφή, η οποία δεν καλύπτεται από την Εγγύηση Καίνουργιου Αυτοκινήτου.

Κλειδιά

ΠΑΡΑΔΕΙΓΜΑ



Το αυτοκίνητό σας διατίθεται με δύο πανομοιότυπα κλειδιά. Φυλάξτε το εφεδρικό κλειδί σε ασφαλές μέρος. Όλες οι κλειδαριές του αυτοκινήτου ξεκλειδώνουν με ένα μόνο κλειδί.

Ο αριθμός αναγνώρισης κλειδιού αναγράφεται σε ένα μεταλλικό πινακίδακι που συνοδεύει τα κλειδιά ή βρίσκεται χαραγμένος πάνω τους. Φυλάξτε το πινακίδακι (αν υπάρχει) σε ασφαλές μέρος. Αν χάσετε τα κλειδιά σας, θα χρειαστείτε τον αριθμό αυτό για να προμηθευτείτε καινούργια κλειδιά. Γράψτε παρακάτω τον αριθμό ώστε να μπορείτε να ανατρέξετε στο μέλλον.

ΑΡΙΘΜΟΣ ΚΛΕΙΔΙΟΥ:

Σύστημα Immobilizer

Το σύστημα αυτό είναι σχεδιασμένο να εμποδίζει την κλοπή του αυτοκινήτου απενεργοποιώντας ηλεκτρονικά το σύστημα εκκίνησης του κινητήρα.

Ο κινητήρας μπορεί να ξεκινήσει μόνο με το γνήσιο κλειδί immobilizer του αυτοκινήτου σας στο οποίο έχει προγραμματιστεί ένας ηλεκτρονικός κωδικός αναγνώρισης. Το κλειδί μεταδίδει τον κωδικό αναγνώρισης στο αυτοκίνητο μόλις γυρίσει στη θέση «ON». Αν χρειάζεστε εφεδρικά κλειδιά, απευθυνθείτε σε έναν Επίσημο Έμπορο SUZUKI. Το αυτοκίνητο πρέπει να προγραμματιστεί με το σωστό κωδικό αναγνώρισης για τα εφεδρικά κλειδιά. Ένα κλειδί που έχει κατασκευαστεί από κλειδαρά δεν θα λειτουργεί.



Αν η ενδεικτική λυχνία immobilizer (1) یا βενζινοκινητήρα ή η λυχνία επικείμενου σέρβις αυτοκινήτου (SVS) (2) για πετρελαιοκινητήρα αναβοσβήνει όταν ο διακόπτης ανάφλεξης είναι στη θέση «ON», ο κινητήρας δεν θα ξεκινήσει.

ΣΗΜΕΙΩΣΗ:

Αν η λυχνία αυτή αναβοσβήνει, γυρίστε το κλειδί στο διακόπτη ανάφλεξης στη θέση «LOCK», κατόπιν γυρίστε το πίσω στη θέση

«ON». Εάν η λυχνία αναβοσβήνει ακόμα κι αν το κλειδί στο διακόπτη ανάφλεξης είναι γυρισμένο στη θέση «ON», τότε υπάρχει πρόβλημα με το κλειδί ή με το σύστημα immobilizer. Απευθυνθείτε σ' έναν Επίσημο Έμπορο SUZUKI για να ελέγξουν το σύστημα.

ΣΗΜΕΙΩΣΗ:

- Αν χάσετε το κλειδί ανάφλεξης Immobilizer, απευθυνθείτε το συντομότερο δυνατό στον Επίσημο Έμπορο SUZUKI, για να απενεργοποιήσουν το απολεσθέν κλειδί και να σας προμηθεύσουν με ένα καινούργιο κλειδί.
- Αν είστε κάτοχος και άλλων αυτοκινήτων με κλειδιά immobilizer, θα πρέπει να φυλάξετε τα κλειδιά αυτά μακριά από το διακόπτη ανάφλεξης όταν χρησιμοποιείτε το SUZUKI σας, γιατί μπορεί να δημιουργήσουν παρεμβολές στο σύστημα immobilizer του SUZUKI σας.
- Σε περίπτωση που προσαρμόσετε οποιοδήποτε μεταλλικό αντικείμενο στο κλειδί immobilizer, μπορεί να μην ξεκινά ο κινητήρας.

ΠΡΟΣΟΧΗ

Το immobilizer είναι ένα ευαίσθητο ηλεκτρονικό όργανο. Για να αποφύγετε τυχόν ζημιά στο κλειδί immobilizer:

- Μην το εκθέτετε σε χτυπήματα, υγρασία ή υψηλή θερμοκρασία, όπως πάνω στο ταμπλό σε απευθείας έκθεση στον ήλιο.
- Φυλάξτε το κλειδί immobilizer μακριά από μαγνητικά αντικείμενα.

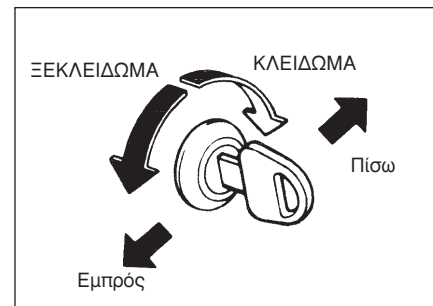
Αυτό το σύστημα immobilizer, μοντέλα 5WK49181 και 5WK49182 για βενζινοκινητήρα ή μοντέλα 5WK49183 και 5WK49184 για πετρελαιοκινητήρα, πληροί τις βασικές απαιτήσεις και άλλες διατάξεις της Οδηγίας 1999/5/EC.

Υπενθύμηση Κλειδιού στην Ανάφλεξη (Αν έχει τοποθετηθεί)

Όταν ανοίγει η πόρτα του οδηγού, ηχεί διακοπόμενα ένας βομβητής για να σας υπενθυμίσει να αφαιρέσετε το κλειδί από το διακόπτη ανάφλεξης.

Κλειδαριές

Κλειδαριές Πλευρικών Θυρών



Για να κλειδώσετε μία πόρτα εξωτερικά:

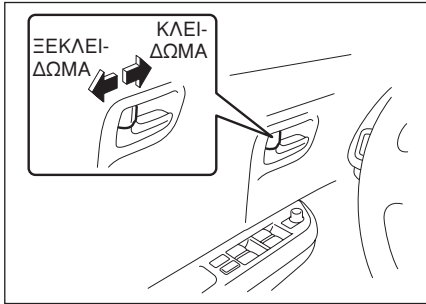
- Τοποθετήστε το κλειδί και περιστρέψτε το προς το πίσω μέρος του αυτοκινήτου, ή
- Περιστρέψτε την ασφάλεια προς τα εμπρός, κρατώντας τη χειρολαβή της πόρτας προς τα πάνω ενώ κλείνετε την πόρτα.

Για να ξεκλειδώσετε μία εμπρός πόρτα εξωτερικά, τοποθετήστε το κλειδί και περιστρέψτε το προς το εμπρός μέρος του αυτοκινήτου.

ΣΗΜΕΙΩΣΗ:

Ανάλογα με τις προδιαγραφές του αυτοκινήτου, ορισμένα αυτοκίνητα δεν διαθέτουν κλειδαριά στην πόρτα του συνοδηγού.

Για να κλειδώσετε μία πίσω πόρτα εξωτερικά, περιστρέψτε την ασφάλεια προς τα εμπρός και κλείστε την πόρτα.



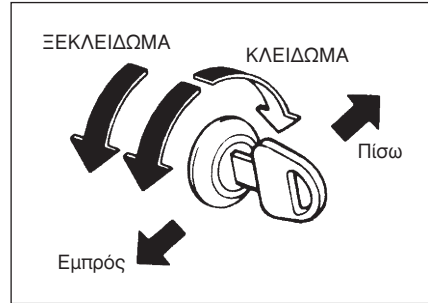
Για να κλειδώσετε μία πόρτα εσωτερικά, περιστρέψτε την ασφάλεια προς τα εμπρός. Περιστρέψτε την ασφάλεια προς τα πίσω, για να ξεκλειδώσετε την πόρτα.

ΣΗΜΕΙΩΣΗ:

Βεβαιωθείτε ότι κρατάτε τη χειρολαβή της πόρτας προς τα επάνω όταν κλείνετε μια κλειδωμένη εμπρός πόρτα, γιατί σε αντίθετη περίπτωση η πόρτα δεν θα παραμείνει κλειδωμένη.

Σύστημα Κεντρικού Κλειδώματος (Αν έχει τοποθετηθεί)

Πόρτα οδηγού

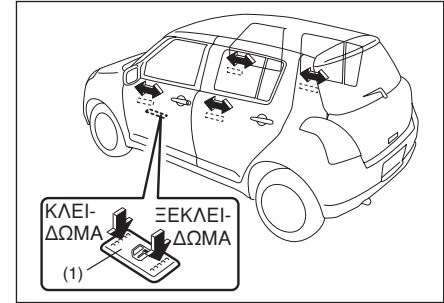


Μπορείτε να κλειδώσετε και να ξεκλειδώσετε όλες τις πόρτες (και την πόρτα χώρου αποσκευών) ταυτόχρονα, χρησιμοποιώντας το κλειδί στην κλειδαριά της πόρτας οδηγού.

Για να κλειδώσετε όλες τις πόρτες ταυτόχρονα, εισάγετε το κλειδί στην κλειδαριά της πόρτας οδηγού και περιστρέψτε το προς το πίσω μέρος του αυτοκινήτου μία φορά.

Για να ξεκλειδώσετε όλες τις πόρτες ταυτόχρονα, εισάγετε το κλειδί στην κλειδαριά της πόρτας οδηγού και περιστρέψτε το προς το εμπρός μέρος του αυτοκινήτου δύο φορές.

Για να ξεκλειδώσετε μόνο την πόρτα του οδηγού, εισάγετε το κλειδί στην κλειδαριά αυτής της πόρτας και περιστρέψτε το προς το εμπρός μέρος του αυτοκινήτου μία φορά.



Μπορείτε, επίσης, να κλειδώσετε ή να ξεκλειδώσετε όλες τις πόρτες (και την πόρτα χώρου αποσκευών), πιέζοντας αντίστοιχα το εμπρός ή το πίσω μέρος του διακόπτη (1).

ΣΗΜΕΙΩΣΗ:

- Αν το αυτοκίνητό σας είναι εξοπλισμένο με το σύστημα τηλεχειρισμού κεντρικού κλειδώματος, μπορείτε επίσης να κλειδώσετε ή να ξεκλειδώσετε όλες τις πόρτες λειτουργώντας το τηλεχειριστήριο. Ανατρέξτε στην ενότητα «Σύστημα Τηλεχειρισμού Κεντρικού Κλειδώματος».
- Αν το αυτοκίνητό σας είναι εξοπλισμένο με σύστημα εκκίνησης χωρίς κλειδί, μπορείτε επίσης να κλειδώσετε ή να ξεκλειδώσετε όλες τις πόρτες πιέζοντας τον αντίστοιχο διακόπτη στη χειρολαβή της πόρτας. Ανατρέξτε στην ενότητα «Σύστημα Εκκίνησης Χωρίς Κλειδί».

Σύστημα Διπλού Κλειδώματος (Dead Lock) (Αν έχει τοποθετηθεί)

Το σύστημα αυτό είναι σχεδιασμένο να βοηθά στην αποφυγή του ξεκλειδώματος των κλειδαριών παραβιάζοντας τις ασφάλειες.

Μπορείτε να ενεργοποιήσετε το σύστημα αυτό στρέφοντας το κλειδί στην κλειδαριά της πόρτας οδηγού.

ΣΗΜΕΙΩΣΗ:

- Αν το αυτοκίνητό σας είναι εξοπλισμένο με το σύστημα τηλεχειρισμού κεντρικού κλειδώματος, μπορείτε να ενεργοποιήσετε το σύστημα διπλού κλειδώματος λειτουργώντας το τηλεχειριστήριο. Ανατρέξτε στην ενότητα «Σύστημα Τηλεχειρισμού Κεντρικού Κλειδώματος».
- Αν το αυτοκίνητό σας είναι εξοπλισμένο με σύστημα εκκίνησης χωρίς κλειδί, μπορείτε να ενεργοποιήσετε το σύστημα διπλού κλειδώματος πιέζοντας τον αντίστοιχο διακόπτη στη χειρολαβή της πόρτας. Ανατρέξτε στην ενότητα «Σύστημα Εκκίνησης Χωρίς Κλειδί».

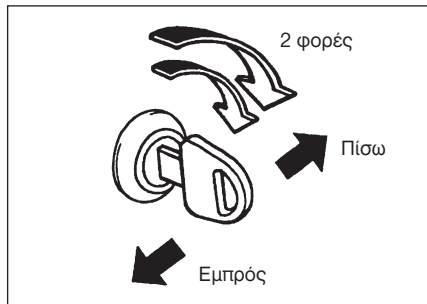


ΠΡΟΕΙΔΟΠΟΙΗΣΗ

Μην ενεργοποιείτε το σύστημα διπλού κλειδώματος όταν παραμένουν επιβαίνοντες στο αυτοκίνητο. Θα κλειδωθούν μέσα στο αυτοκίνητο και δεν θα μπορούν να ξεκλειδώσουν την πόρτα από μέσα.

ΣΗΜΕΙΩΣΗ:

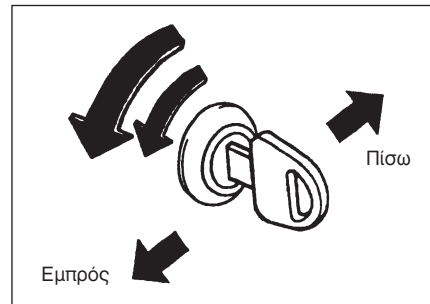
- Το σύστημα διπλού κλειδώματος δεν θα λειτουργήσει, αν μία ή περισσότερες πόρτες δεν έχουν κλείσει και ασφαλίσει πλήρως. Βεβαιωθείτε ότι όλες οι πόρτες είναι τελείως κλειστές και ασφαλισμένες, όταν ενεργοποιείτε το σύστημα διπλού κλειδώματος.
- Το σύστημα διπλού κλειδώματος απελευθερώνεται αυτόματα επιτρέποντας να ξεκλειδώσουν όλες οι πλαϊνές πόρτες, μόλις ο διακόπτης ανάφλεξης γυρίσει στη θέση «ON».



Για να ενεργοποιήσετε το σύστημα:

Εισάγετε το κλειδί στην κλειδαριά της πόρτας οδηγού και περιστρέψτε το προς το πίσω μέρος του αυτοκινήτου δύο φορές μέσα σε 3 δευτερόλεπτα.

Δεν μπορείτε να χρησιμοποιήσετε τις ασφάλειες για να ξεκλειδώσετε τις πλαϊνές πόρτες, όταν είναι ενεργοποιημένο το σύστημα αυτό.



Για να απενεργοποιήσετε το σύστημα:

Για να ξεκλειδώσετε όλες τις πλαϊνές πόρτες, εισάγετε το κλειδί στην κλειδαριά της πόρτας οδηγού και περιστρέψτε το προς το εμπρός μέρος του αυτοκινήτου δύο φορές.

Για να ξεκλειδώσετε μόνο την πόρτα του οδηγού, εισάγετε το κλειδί στην κλειδαριά αυτής της πόρτας και περιστρέψτε το προς το εμπρός μέρος του αυτοκινήτου μία φορά.

Σύστημα Εκκίνησης Χωρίς Κλειδί (Αν έχει τοποθετηθεί)

Το σύστημα εκκίνησης χωρίς κλειδί επιτρέπει τις παρακάτω λειτουργίες:

- Μπορείτε να κλειδώσετε ή να ξεκλειδώσετε τις πόρτες πιέζοντας τον αντίστοιχο διακόπτη στη χειρολαβή της πόρτας. Για λεπτομέρειες, ανατρέξτε στις επεξηγήσεις σε αυτό το κεφάλαιο.
- Μπορείτε να εκκινήσετε τον κινητήρα χωρίς τη χρήση ενός κλειδιού ανάφλεξης. Για λεπτομέρειες, ανατρέξτε στην ενότητα «Διακόπτης Ανάφλεξης» στο κεφάλαιο «ΧΕΙΡΙΣΤΗΡΙΑ ΚΟΛΟΝΑΣ ΤΙΜΟΝΙΟΥ» και στην ενότητα «Εκκίνηση του Κινητήρα» στο κεφάλαιο «ΛΕΙΤΟΥΡΓΙΑ ΤΟΥ ΑΥΤΟΚΙΝΗΤΟΥ ΣΑΣ».
- Μπορείτε να κλειδώσετε ή να ξεκλειδώσετε τις πόρτες λειτουργώντας τα πλήκτρα ΚΛΕΙΔΩΜΑ/ΞΕΚΛΕΙΔΩΜΑ στο τηλεχειριστήριο. Ανατρέξτε στην ενότητα «Σύστημα Τηλεχειρισμού Κεντρικού Κλειδώματος» στο κεφάλαιο «ΠΡΙΝ ΤΗΝ ΟΔΗΓΗΣΗ».

ΣΗΜΕΙΩΣΗ:

Το σύστημα εκκίνησης χωρίς κλειδί μπορεί να μη λειτουργεί σωστά σε ορισμένες περιπτώσεις ή συνθήκες λειτουργίας όπως οι παρακάτω:

- Όταν υπάρχουν ισχυρά σήματα προερχόμενα από τηλεοπτικό σταθμό, σταθμό ισχύος ή κινητό τηλέφωνο.
- Όταν το τηλεχειριστήριο είναι σε επαφή ή καλύπτεται από ένα μεταλλικό αντικείμενο.
- Όταν χρησιμοποιείται πλησίον ένα τηλεχειριστήριο κεντρικού κλειδώματος με ραδιοκύματα.

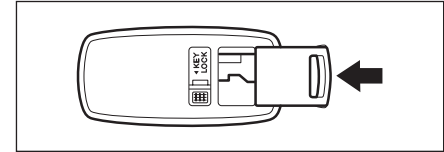
- Όταν το τηλεχειριστήριο βρίσκεται κοντά σε μια ηλεκτρονική συσκευή όπως ένας προσωπικό υπολογιστής.

Το Σύστημα Εκκίνησης Χωρίς Κλειδί (Εξυπνο Σύστημα Κλειδιών), μοντέλο χειριστήριου S62J1 και μοντέλο κλειδιού TS001, πληροί τις βασικές απαιτήσεις και άλλες διατάξεις της Οδηγίας 1999/5/EC.

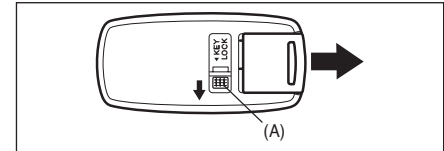
ΣΗΜΕΙΩΣΗ:

Ορισμένες πρόσθετες προφυλάξεις που θα πρέπει να λάβετε και πληροφορίες που πρέπει να έχετε υπόψη σας είναι οι εξής:

- Βεβαιωθείτε ότι το κλειδί ανάφλεξης βρίσκεται στο τηλεχειριστήριο. Αν το τηλεχειριστήριο δεν λειτουργεί σωστά και γίνει αναξιόπιστο, δεν θα μπορείτε να κλειδώσετε ή να ξεκλειδώσετε τις πόρτες ή να εκκινήσετε τον κινητήρα.
- Βεβαιωθείτε ότι ο οδηγός έχει πάντα μαζί του το τηλεχειριστήριο.
- Αν χάσετε ένα από τα τηλεχειριστήρια, απευθυνθείτε στο συντομότερο δυνατό στον Επίσημο Εμπόρο SUZUKI για να το αντικαταστήσετε και να απενεργοποιήσετε το απολεσθέν.
- Μπορείτε να χρησιμοποιήσετε μέχρι τέσσερα τηλεχειριστήρια και κλειδιά ανάφλεξης στο αυτοκίνητό σας. Ρωτήστε τον Επίσημο Εμπόρο SUZUKI για λεπτομέρειες.
- Η διάρκεια ζωής της μπαταρίας του τηλεχειριστηρίου είναι περίπου δύο χρόνια, αλλά μπορεί να διαφέρει ανάλογα με τις συνθήκες λειτουργίας.

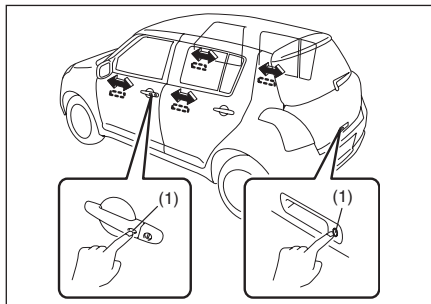


Για να τοποθετήσετε το κλειδί ανάφλεξης στο τηλεχειριστήριο, πιέστε το κλειδί στο τηλεχειριστήριο μέχρι να ακούσετε το χαρακτηριστικό κλικ.



Για να αφαιρέσετε το κλειδί από το τηλεχειριστήριο, πιέστε το πλήκτρο (A) προς την κατεύθυνση του βέλους και τραβήξτε το κλειδί έξω από το τηλεχειριστήριο.

Λειτουργία Ξεκλειδώματος/ κλειδώματος χωρίς κλειδί



Όταν το τηλεχειριστήριο είναι εντός της εμβέλειας λειτουργίας που περιγράφεται σ' αυτό το κεφάλαιο, μπορείτε να κλειδώσετε ή να ξεκλειδώσετε τις πόρτες πιέζοντας τον αντίστοιχο διακόπτη (1) στη χειρολαβή της πόρτας οδηγού, της πόρτας συνοδηγού ή της πόρτας χώρου αποσκευών. Αν θέλετε να αποφύγετε το ξεκλειδώμα των κλειδαριών των θυρών από τις ασφάλειες, μπορείτε να ενεργοποιήσετε το σύστημα διπλού κλειδώματος.

Για να κλειδώσετε ή να διπλοκλειδώσετε όλες τις πόρτες όταν όλες οι πόρτες είναι ξεκλειδωτές:

- Πιέστε τον αντίστοιχο διακόπτη σε μια από τις χειρολαβές πόρτας μία φορά, για να κλειδώσετε όλες τις πόρτες.
- Πιέστε τον αντίστοιχο διακόπτη σε μια από τις χειρολαβές πόρτας δύο φορές μέσα σε 3 δευτερόλεπτα, για να κλειδώσετε όλες τις πόρτες με το σύστημα διπλού κλειδώματος.

Τα φλας θα αναβοσβήσουν μία φορά, όταν οι πόρτες κλειδωθούν, και κατόπιν τα φλας θα αναβοσβήσουν μία φορά και πάλι, όταν οι πόρτες κλειδωθούν με το σύστημα διπλού κλειδώματος.



ΠΡΟΕΙΔΟΠΟΙΗΣΗ

Μην ενεργοποιείτε το σύστημα διπλού κλειδώματος όταν παραμένουν επιβαίνοντες στο αυτοκίνητο. Θα κλειδωθούν μέσα στο αυτοκίνητο και δεν θα μπορούν να ξεκλειδώσουν τις πόρτες από μέσα.

Για να ξεκλειδώσετε μία πόρτα ή όλες τις πόρτες:

- Πιέστε μία φορά το διακόπτη στη χειρολαβή της πόρτας για να ξεκλειδώσετε μόνο μία πόρτα.
- Πιέστε δύο φορές το διακόπτη στη χειρολαβή της πόρτας για να ξεκλειδώσετε όλες τις πόρτες.

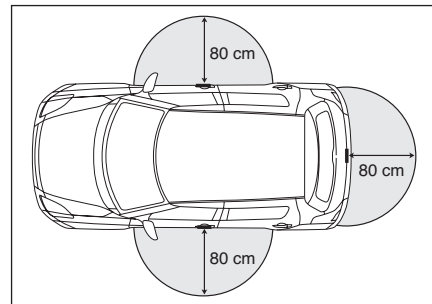
Όταν οι πόρτες ξεκλειδώνουν:

- Τα φλας θα αναβοσβήσουν δύο φορές.
- Αν ο διακόπτης εσωτερικών φώτων είναι στη μεσαία θέση, τα εσωτερικά φώτα θα ανάψουν για περίπου 15 δευτερόλεπτα και κατόπιν θα σβήσουν προοδευτικά. Αν πιέσετε το διακόπτη ανάφλεξης στο διάστημα αυτό, το φως αμέσως θα αρχίσει να σβήνει προοδευτικά.

Βεβαιωθείτε ότι οι πόρτες είναι κλειδωμένες, αφού λειτουργήσετε τον αντίστοιχο διακόπτη για κλειδώμα.

ΣΗΜΕΙΩΣΗ:

- Οι κλειδαριές των θυρών δεν μπορούν να λειτουργήσουν από τον αντίστοιχο διακόπτη στις εξής συνθήκες:
 - Αν οποιαδήποτε πόρτα είναι ανοιχτή ή όχι τελείως κλειστή.
 - Αν ο διακόπτης ανάφλεξης είναι σε οποιαδήποτε άλλη θέση εκτός από τη LOCK.
 - Αν το κλειδί βρίσκεται στο διακόπτη ανάφλεξης.
- Αν δεν ανοίξει καμιά πόρτα μέσα σε περίπου 30 δευτερόλεπτα από το ξεκλειδώμα πιέζοντας τον αντίστοιχο διακόπτη, οι πόρτες θα κλειδωθούν και πάλι αυτόματα.



Όταν το τηλεχειριστήριο είναι σε απόσταση μέχρι περίπου 80 cm από μία χειρολαβή εμπρός πόρτας ή της πόρτας χώρου αποσκευών, μπορείτε να κλειδώσετε ή να ξεκλειδώσετε τις πόρτες πιέζοντας τον αντίστοιχο διακόπτη στη χειρολαβή.

ΣΗΜΕΙΩΣΗ:

- Αν το τηλεχειριστήριο είναι εκτός της εμβέλειας λειτουργίας που περιγράφεται πα-

ραπάνω, δεν θα λειτουργήσει ο αντίστοιχος διακόπτης.

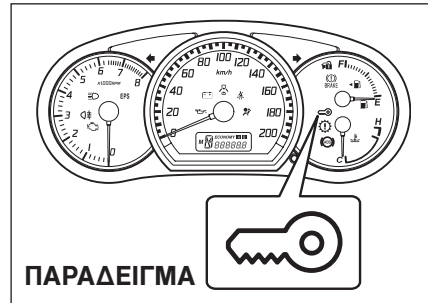
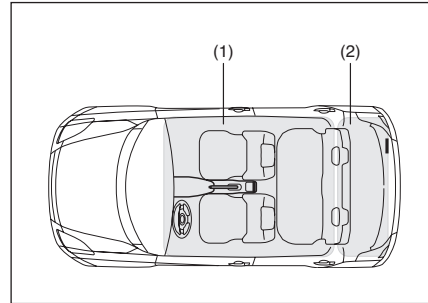
- Αν η μπαταρία του τηλεχειριστηρίου έχει αποφορτιστεί ή υπάρχουν ισχυρά ραδιοκύματα ή θόρυβος, η εμβέλεια λειτουργίας του διακόπτη μπορεί να μειωθεί ή το τηλεχειριστήριο μπορεί να μη λειτουργεί.
- Αν είστε πολύ κοντά στο παράθυρο της πόρτας, το τηλεχειριστήριο μπορεί να μη λειτουργήσει.
- Αν στο αυτοκίνητο υπάρχει ένα εφεδρικό τηλεχειριστήριο, μπορεί ο ζητούμενος διακόπτης να μη λειτουργεί σωστά.
- Το τηλεχειριστήριο θα λειτουργήσει ένα διακόπτη μόνο εφόσον βρίσκεται στην εμβέλεια λειτουργίας του διακόπτη. Για παράδειγμα, αν το τηλεχειριστήριο είναι εντός της εμβέλειας λειτουργίας του διακόπτη της πόρτας οδηγού αλλά όχι του διακόπτη της πόρτας συνοδηγού, ο διακόπτης της πόρτας οδηγού μπορεί να λειτουργήσει αλλά ο διακόπτης της πόρτας συνοδηγού ή ο διακόπτης της πίσω πόρτας δεν θα λειτουργήσει.

ΠΡΟΣΟΧΗ

Το τηλεχειριστήριο είναι ένα ευαίσθητο ηλεκτρονικό όργανο. Για να αποφύγετε τυχόν ζημιά του τηλεχειριστηρίου:

- Μην το εκθέτετε σε χτυπήματα, υγρασία ή υψηλές θερμοκρασίες (για παράδειγμα, επάνω στο ταμπλό με απευθείας έκθεση στον ήλιο).
- Φυλάξτε το τηλεχειριστήριο μακριά από μαγνητικά αντικείμενα όπως μια τηλεόραση.

Λειτουργία υπενθύμισης



Αν το τηλεχειριστήριο δεν είναι εντός της εμβέλειας (1) και (2) στις παρακάτω συνθήκες, ένας βομβητής ηχεί διακοπόμενα για περίπου 2 δευτερόλεπτα και η ενδεικτική λυχνία του συστήματος εκκίνησης χωρίς κλειδί στο ταμπλό οργάνων αναβοσβήνει κόκκινη:

- Όταν η ταχύτητα του αυτοκινήτου είναι πάνω από 10 χλμ./ώρα.
- Όταν μία ή περισσότερες πόρτες είναι ανοιχτές και κατόπιν όλες οι πόρτες είναι κλειστές με το διακόπτη ανάφλεξης σε θέση διαφορετική από τη LOCK.

Η κόκκινη ενδεικτική λυχνία θα σβήσει μέσα σε λίγα δευτερόλεπτα από τη στιγμή που το τηλεχειριστήριο επιστρέψει στην εμβέλεια (1).

Αν το τηλεχειριστήριο παραμένει εντός του αυτοκινήτου και κλειδώσατε την πόρτα του οδηγού ή την πόρτα του συνοδηγού με τον παρακάτω τρόπο, η πόρτα θα ξεκλειδώσει αυτόματα.

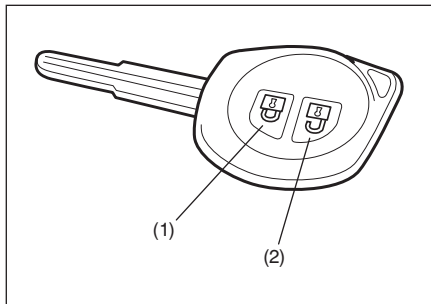
- Αν ανοίξετε την πόρτα του οδηγού και κλειδώσατε την πόρτα περιστρέφοντας την ασφάλεια προς τα εμπρός ή πιέζοντας το διακόπτη κλειδώματος, η πόρτα του οδηγού θα ξεκλειδώσει αυτόματα.
- Αν ανοίξετε την πόρτα ή τις πόρτες εκτός από την πόρτα οδηγού και κλειδώσατε την πόρτα συνοδηγού περιστρέφοντας την ασφάλεια προς τα εμπρός ή πιέζοντας το διακόπτη κλειδώματος, η πόρτα του συνοδηγού θα ξεκλειδώσει αυτόματα.

ΣΗΜΕΙΩΣΗ:

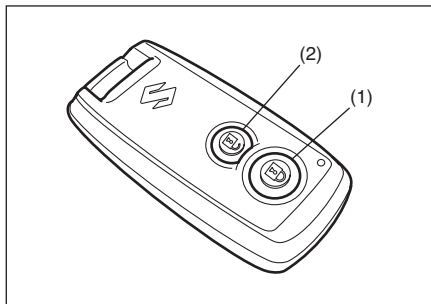
- Η υπενθύμιση δεν θα λειτουργήσει όταν το τηλεχειριστήριο βρίσκεται επάνω στο ταμπλό, στο ντουλαπάκι, στη θήκη της πόρτας, στο σκιάδιο ή στο δάπεδο.
- Βεβαιωθείτε ότι ο οδηγός έχει πάντα μαζί του το τηλεχειριστήριο.
- Μην αφήνετε το τηλεχειριστήριο μέσα στο αυτοκίνητο, όταν εγκαταλείπετε το αυτοκίνητο.

Σύστημα Τηλεχειρισμού Κεντρικού Κλειδώματος (Αν έχει τοποθετηθεί)

Τύπος 1



Τύπος 2



- (1) Πλήκτρο «ΚΛΕΙΔΩΜΑ»
(2) Πλήκτρο «ΞΕΚΛΕΙΔΩΜΑ»

Υπάρχουν δύο τρόποι να κλειδώσετε ή να ξεκλειδώσετε όλες τις πόρτες (και την πόρτα χώρου αποσκευών) ταυτόχρονα, λειτουργώντας το τηλεχειριστήριο κοντά στο αυτοκίνητο.

Σύστημα κεντρικού κλειδώματος

- Για να κλειδώσετε όλες τις πόρτες, πιέστε το πλήκτρο «ΚΛΕΙΔΩΜΑ» (1) μία φορά.
- Για να ξεκλειδώσετε μόνο την πόρτα του οδηγού, πιέστε το πλήκτρο «ΞΕΚΛΕΙΔΩΜΑ» (2) μία φορά.
- Για να ξεκλειδώσετε άλλες πόρτες, πιέστε το πλήκτρο «ΞΕΚΛΕΙΔΩΜΑ» (2) μία δεύτερη φορά.

Σύστημα κεντρικού κλειδώματος με σύστημα διπλού κλειδώματος (Dead Lock)

Αν θέλετε να εμποδίσετε το ξεκλείδωμα του αυτοκινήτου από τις ασφάλειες, χρησιμοποιήστε αυτή τη μέθοδο. Όταν είναι ενεργοποιημένο το σύστημα διπλού κλειδώματος, η λειτουργία των ασφαλειών δεν θα ξεκλειδώσει τις πλαϊνές πόρτες.

Για να ενεργοποιήσετε αυτό το σύστημα: Για να κλειδώσετε όλες τις πόρτες, πιέστε το πλήκτρο «ΚΛΕΙΔΩΜΑ» (1) δύο φορές μέσα σε 3 δευτερόλεπτα.

Για να απενεργοποιήσετε αυτό το σύστημα:

- Για να ξεκλειδώσετε μόνο την πόρτα του οδηγού, πιέστε το πλήκτρο «ΞΕΚΛΕΙΔΩΜΑ» (2) μία φορά.
- Για να ξεκλειδώσετε άλλες πόρτες, πιέστε το πλήκτρο «ΞΕΚΛΕΙΔΩΜΑ» (2) μία δεύτερη φορά.

⚠️ ΠΡΟΕΙΔΟΠΟΙΗΣΗ

Μην ενεργοποιείτε το σύστημα διπλού κλειδώματος όταν παραμένουν επιβαίνοντες στο αυτοκίνητο. Θα κλειδωθούν μέσα στο αυτοκίνητο και δεν θα μπορούν να ξεκλειδώσουν τις πόρτες από μέσα.

Τα φλας θα αναβοσβήσουν μία φορά όταν οι πόρτες κλειδώσουν και κατόπιν τα φλας θα αναβοσβήσουν μία φορά και πάλι όταν οι πόρτες κλειδώσουν με το σύστημα διπλού κλειδώματος.

Όταν οι πόρτες ξεκλειδώσουν:

- Τα φλας θα αναβοσβήσουν δύο φορές.
- Αν ο διακόπτης εσωτερικών φώτων είναι στη μεσαία θέση, τα εσωτερικά φώτα θα ανάψουν για περίπου 15 δευτερόλεπτα και κατόπιν θα σβήσουν προοδευτικά. Αν εισάγετε το κλειδί στο διακόπτη ανάφλεξης τη στιγμή αυτή, ο φωτισμός θα αρχίσει να σβήνει προοδευτικά.

Βεβαιωθείτε ότι οι πόρτες είναι κλειδωμένες αφού λειτουργήσετε το πλήκτρο «ΚΛΕΙΔΩΜΑ» (1).

Αν δεν ανοίξει καμιά πόρτα μέσα σε περίπου 30 δευτερόλεπτα αφού πιεστεί το πλήκτρο «ΞΕΚΛΕΙΔΩΜΑ» (2), οι πόρτες θα κλειδώσουν και πάλι αυτόματα.

ΣΗΜΕΙΩΣΗ:

- Η μέγιστη απόσταση λειτουργίας είναι περίπου 5 μέτρα, αλλά μπορεί να μεταβálλει ανάλογα με το περιβάλλον, ιδιαίτερα κοντά σε συσκευές εκπομπής, όπως πομποί ραδιοφωνικών σταθμών ή CB (Citizen's Band).

- Οι κλειδαριές θυρών δεν μπορούν να λειτουργήσουν με το τηλεχειριστήριο/πομπό: αν ο διακόπτης ανάφλεξης είναι σε θέση διαφορετική από τη «LOCK» ή το κλειδί βρίσκεται στο διακόπτη ανάφλεξης, ή αν οποιαδήποτε πόρτα είναι ανοιχτή ή όχι τελείως κλειστή.
- Αν χάσετε το τηλεχειριστήριο/πομπό σας, ζητήστε το ταχύτερο δυνατό από τον Επίσημο Εμπоро SUZUKI να το αντικαταστήσουν και να απενεργοποιήσουν το απολεσθέν.

Τύπος 1

Το Σύστημα Τηλεχειρισμού Κεντρικού Κλειδώματος, μοντέλο Πομπού TS002 και μοντέλο Δέκτη R62J1, πληροί τις βασικές απαιτήσεις και άλλες διατάξεις της Οδηγίας 1999/5/EC.

Τύπος 2

Το Σύστημα Εκκίνησης Χωρίς Κλειδί (Εξυπνο Σύστημα Κλειδιών), μοντέλο χειριστήριου S62J1 και μοντέλο κλειδιού TS001, πληροί τις βασικές απαιτήσεις και άλλες διατάξεις της Οδηγίας 1999/5/EC.

ΠΡΟΣΟΧΗ

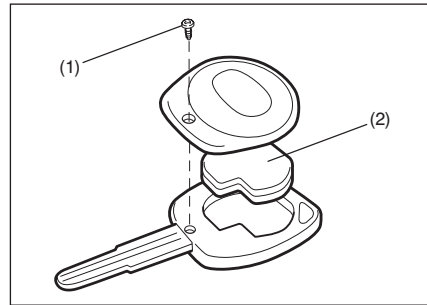
Ο πομπός/τηλεχειριστήριο είναι ένα ευαίσθητο ηλεκτρονικό εξάρτημα. Για να αποφύγετε τυχόν ζημιά στον πομπό/τηλεχειριστήριο:

- Μην τον εκθέτετε σε χτυπήματα, υγρασία ή υψηλές θερμοκρασίες όπως αν το αφήνετε πάνω στο ταμπλό σε απευθείας έκθεση στον ήλιο.
- Διατηρήστε τον πομπό/τηλεχειριστήριο μακριά από μαγνητικά αντικείμενα, όπως μια τηλεόραση.

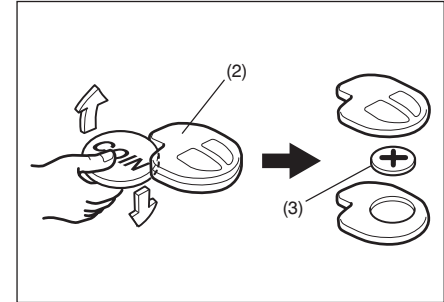
Αντικατάσταση της Μπαταρίας

Αν το τηλεχειριστήριο/πομπός δεν λειτουργεί, θα πρέπει να αντικαταστήσετε την μπαταρία.

Για να αντικαταστήσετε την μπαταρία του πομπού κεντρικού κλειδώματος:



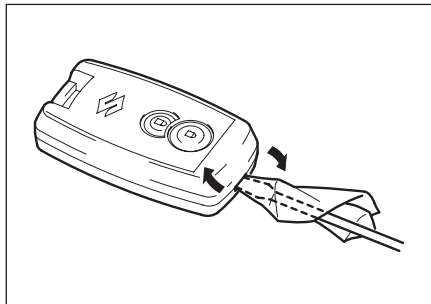
- 1) Αφαιρέστε τη βίδα (1), και ανοίξτε το καπάκι του πομπού.
- 2) Αφαιρέστε τον πομπό (2).



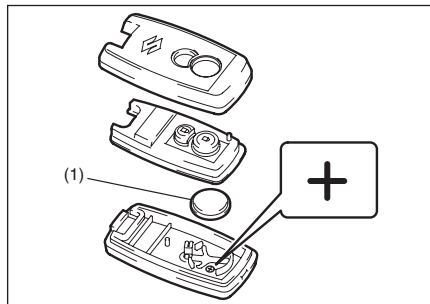
- 3) Βάλτε την άκρη ενός κέρματος ή ενός καρταβιδιού στην υποδοχή του πομπού (2) και σπρώξτε να ανοίξει.
- 4) Αντικαταστήστε την μπαταρία (3) (λιθίου, τύπου CR1620 ή αντίστοιχη), ώστε ο ακροδέκτης (+) να «κοιτάζει» προς το σημάδι «+» στον πομπό.
- 5) Κλείστε τον πομπό και τοποθετήστε τον στο τηλεχειριστήριο.
- 6) Κλείστε το καπάκι του τηλεχειριστηρίου, τοποθετήστε και σφίξτε τη βίδα (1).
- 7) Βεβαιωθείτε ότι οι κλειδαριές στις πόρτες μπορούν να λειτουργήσουν με τον πομπό.
- 8) Απορρίψτε τη χρησιμοποιημένη μπαταρία σύμφωνα με τους ισχύοντες κανόνες ή οδηγίες. Μην απορρίπτετε τις μπαταρίες λιθίου μαζί με τα συνήθη οικιακά σκουπίδια.

ΠΡΙΝ ΤΗΝ ΟΔΗΓΗΣΗ

Για να αντικαταστήσετε την μπαταρία του τηλεχειριστηρίου συστήματος εκκίνησης:



- 1) Εισάγετε ένα πλατύ κατσαβίδι καλυμμένο με ένα μαλακό πανί στην υποδοχή του τηλεχειριστηρίου και ξεκουμπώστε το για να ανοίξει.



- 2) Αντικαταστήστε την μπαταρία (λιθίου, τύπου CR2032 ή αντίστοιχη), ώστε ο ακροδέκτης (+) να «κοιτάζει» προς το κάτω μέρος της θήκης, όπως φαίνεται στην εικόνα.
- 3) Κλείστε καλά το τηλεχειριστήριο.
- 4) Βεβαιωθείτε ότι οι κλειδαριές στις πόρτες μπορούν να λειτουργήσουν με το τηλεχειριστήριο.
- 5) Απορρίψτε τη χρησιμοποιημένη μπαταρία σύμφωνα με τους ισχύοντες κανόνες ή οδηγίες. Μην απορρίπτετε τις μπαταρίες λιθίου μαζί με τα συνήθη οικιακά σκουπίδια.

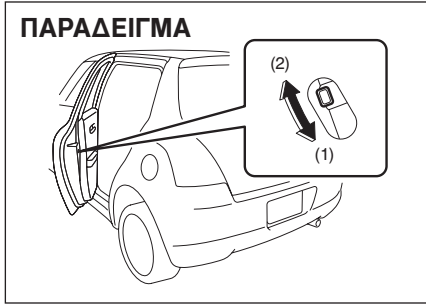
⚠ ΠΡΟΕΙΔΟΠΟΙΗΣΗ

Η κατάποση μιας μπαταρίας λιθίου μπορεί να προκαλέσει σοβαρό εσωτερικό τραυματισμό. Μην αφήσετε κανέναν να καταπιεί μια μπαταρία λιθίου. Φυλάξτε τις μπαταρίες λιθίου μακριά από παιδιά και κατοικίδια ζώα. Αν καταποθεί, θα πρέπει να απευθυνθείτε αμέσως σε γιατρό.

ΠΡΟΣΟΧΗ

Ο πομπός/τηλεχειριστήριο είναι ένα ευαίσθητο ηλεκτρονικό όργανο. Για να αποφύγετε τυχόν ζημιά του πομπού/τηλεχειριστηρίου, μην τον εκθέτετε σε χτυπήματα, υγρασία ή μην παραβιάζετε τα εσωτερικά τμήματα.

**Παιδικές Κλειδαριές Ασφαλείας
(πίσω πλευρικές πόρτες)
(Αν έχουν τοποθετηθεί)**



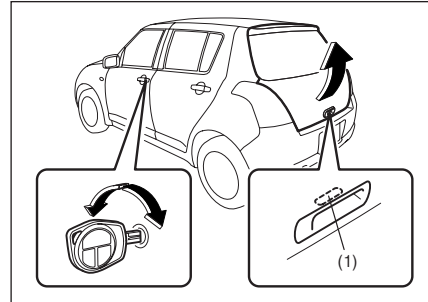
Όπως φαίνεται στην εικόνα, υπάρχει μια παιδική κλειδαριά ασφαλείας και στις δύο πίσω πλευρικές πόρτες. Όταν ο μοχλός είναι στη θέση (1), τότε η παιδική κλειδαριά ασφαλείας είναι κλειδωμένη, ενώ όταν ο μοχλός είναι στη θέση (2), η παιδική κλειδαριά ασφαλείας είναι ξεκλειδωτή. Όταν η παιδική κλειδαριά ασφαλείας είναι στη θέση κλειδώματος, τότε η πίσω πλευρική πόρτα δεν μπορεί να ανοίξει από μέσα, ακόμη και αν η ασφάλεια της πόρτας είναι ξεκλειδωτή, μπορεί όμως να ανοίξει από έξω.

⚠ ΠΡΟΕΙΔΟΠΟΙΗΣΗ

Βεβαιωθείτε ότι οι παιδικές κλειδαριές ασφαλείας είναι στη θέση κλειδώματος, κάθε φορά που μεταφέρετε παιδιά στις πίσω θέσεις.

Πόρτα Χώρου Αποσκευών

Τύπος 1



(1) Διακόπτης απασφάλισης πόρτας χώρου αποσκευών

Μπορείτε να κλειδώσετε και να ξεκλειδώσετε την πόρτα χώρου αποσκευών, χρησιμοποιώντας το κλειδί στην κλειδαριά της πόρτας οδηγού.

Για να ανοίξετε την πόρτα χώρου αποσκευών, πιέστε το διακόπτη απασφάλισης πόρτας χώρου αποσκευών (1) και ανυψώστε την πόρτα χώρου αποσκευών.

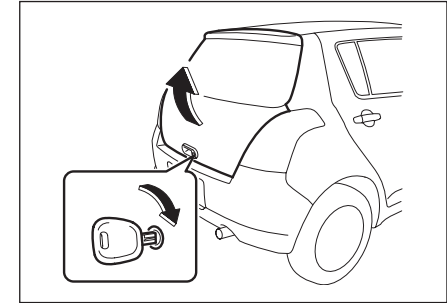
ΣΗΜΕΙΩΣΗ:

Αν η πόρτα χώρου αποσκευών δεν έχει κλειστεί τελείως, ακολουθήστε την παρακάτω διαδικασία:

- 1) Πιέστε το διακόπτη απασφάλισης της πόρτας χώρου αποσκευών (1) και ανοίξτε λίγο την πόρτα χώρου αποσκευών.

- 2) Μετά από μερικά δευτερόλεπτα, κλείστε την πόρτα χώρου αποσκευών.
- 3) Βεβαιωθείτε ότι η πόρτα χώρου αποσκευών έχει κλείσει πλήρως.

Τύπος 2



Για να ανοίξετε την πόρτα χώρου αποσκευών, εισάγετε το κλειδί και γυρίστε το δεξιό-στροφα για να απασφαλίσει και ανυψώστε την πόρτα χώρου αποσκευών.

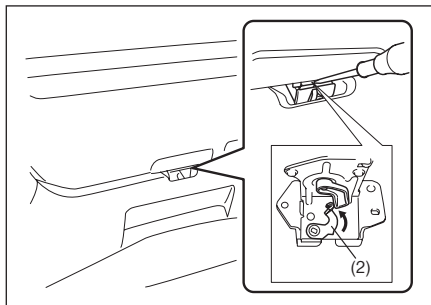
⚠ ΠΡΟΕΙΔΟΠΟΙΗΣΗ

Πρέπει να είστε πάντα βέβαιοι ότι η πόρτα χώρου αποσκευών είναι κλειστή και ασφαλισμένη. Το πλήρες κλείσιμο της εμποδίζει την είσοδο καυσαερίων στο αυτοκίνητο. Επίσης, το πλήρες κλείσιμο της πόρτας χώρου αποσκευών εμποδίζει τους επιβαίνοντες να εκτιναχθούν έξω από το αυτοκίνητο σε περίπτωση ενός ατυχήματος.

ΠΡΙΝ ΤΗΝ ΟΔΗΓΗΣΗ

Αν δεν μπορείτε να απασφαλίσετε την πόρτα χώρου αποσκευών πιέζοντας το διακόπτη απασφάλισης (1) εξαιτίας μιας αποφορτισμένης μπαταρίας ή βλάβης, ακολουθήστε την παρακάτω διαδικασία για να απασφαλίσετε την πόρτα χώρου αποσκευών από το εσωτερικό του αυτοκινήτου.

1) Διπλώστε το πίσω κάθισμα προς τα εμπρός για ευκολότερη πρόσβαση. Ανατρέξτε στο κεφάλαιο «Αναδιπλούμενα Πίσω Καθίσματα» για λεπτομέρειες σχετικά με το πώς διπλώνει το πίσω κάθισμα προς τα εμπρός.



2) Πιέστε να ανοίξει η πόρτα χώρου αποσκευών από μέσα πιέζοντας προς τα πάνω το μοχλό ανάγκης (2) χρησιμοποιώντας ένα πλατύ κατσαβίδι ή τη λαβή του γρύλου. Η πόρτα χώρου αποσκευών θα ασφαλίσει και πάλι απλά κλείνοντας την.

Αν η πόρτα χώρου αποσκευών δεν μπορεί να ασφαλίσει πιέζοντας το διακόπτη απασφάλισης (1), οδηγήστε το αυτοκίνητό σας για έλεγχο σε έναν Επίσημο Εμπоро SUZUKI.

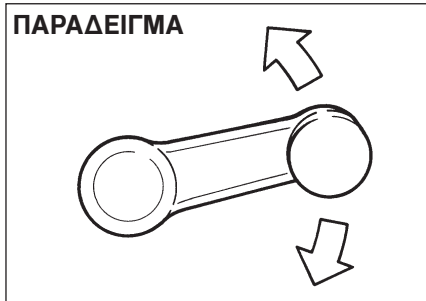
⚠ ΠΡΟΕΙΔΟΠΟΙΗΣΗ

- Για να αποφύγετε τυχόν τραυματισμό, μη χρησιμοποιείτε το δάχτυλό σας για να πιέσετε το μοχλό ανάγκης.
- Βεβαιωθείτε ότι δεν βρίσκεται κανείς κοντά στην πόρτα χώρου αποσκευών όταν πιέζετε για να ανοίξει η πόρτα χώρου αποσκευών από το εσωτερικό του αυτοκινήτου.

Παράθυρα

Χειροκίνητη Ρύθμιση Παραθύρων (Αν έχει τοποθετηθεί)

ΠΑΡΑΔΕΙΓΜΑ

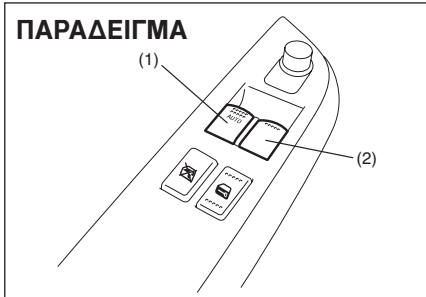


Ανυψώστε ή χαμηλώστε τα παράθυρα στις πόρτες, περιστρέφοντας τη χειρολαβή που βρίσκεται στην επένδυση της πόρτας.

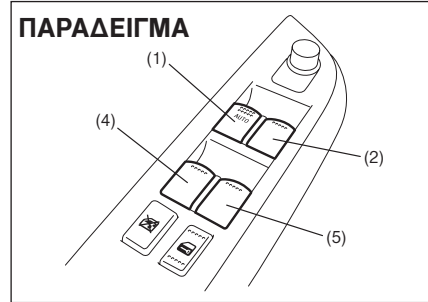
**Ηλεκτρικά Παράθυρα
(Αν έχουν τοποθετηθεί)**

Τα ηλεκτρικά παράθυρα μπορούν να λειτουργήσουν μόνο όταν ο διακόπτης ανάφλεξης είναι στη θέση «ON».

Πλευρά οδηγού (τύπος Α)

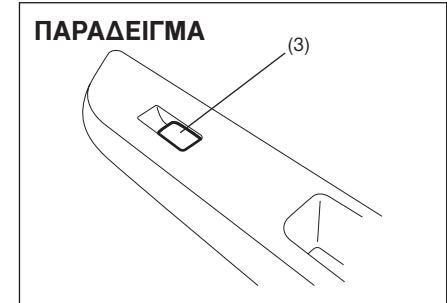


Πλευρά οδηγού (τύπος Β)

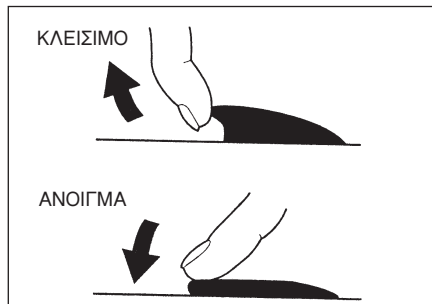


Η πόρτα του οδηγού έχει ένα διακόπτη (1) για τη λειτουργία του παραθύρου οδηγού, και ένα διακόπτη (2) για τη λειτουργία του παραθύρου συνοδηγού ή υπάρχουν και διακόπτες (4), (5) για τη λειτουργία των πίσω παραθύρων αριστερά και δεξιά, αντίστοιχα.

Πλευρά συνοδηγού



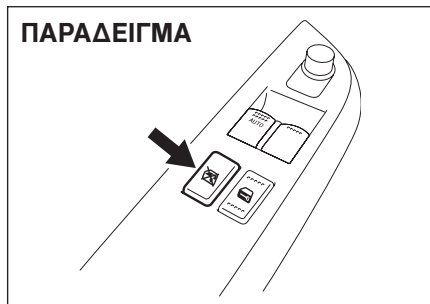
Η πόρτα του συνοδηγού έχει μόνο ένα διακόπτη (3) για τη λειτουργία του παραθύρου του συνοδηγού.



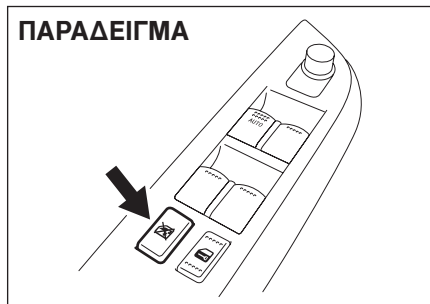
Για να ανοίξετε ένα παράθυρο πιέστε το επάνω μέρος του διακόπτη, και για να κλείσετε το παράθυρο, τραβήξτε το επάνω μέρος του διακόπτη.

Το παράθυρο του οδηγού έχει μια λειτουργία «αυτόματου ανοίγματος» για πρόσθετη άνεση (για παράδειγμα, για τα διόδια ή τα εστιατόρια αυτοκινήτων). Αυτό σημαίνει ότι μπορείτε να ανοίξετε το παράθυρο χωρίς να κρατάτε το διακόπτη πατημένο στη θέση ανοίγματος. Πιέστε το διακόπτη για το παράθυρο του οδηγού τελείως προς τα κάτω και αφήστε τον. Για να σταματήσετε το άνοιγμα του παραθύρου πριν αυτό τερματίσει κάτω, τραβήξτε σύντομα το διακόπτη προς τα πάνω.

Διακόπτης ασφάλισης (τύπος Α)



Διακόπτης ασφάλισης (τύπος Β)



Η πόρτα του οδηγού έχει, επίσης, ένα διακόπτη ασφάλισης για τα παράθυρα των συνεπιβατών. Όταν πιέζετε το διακόπτη ασφάλισης, τα παράθυρα των συνεπιβατών δεν μπορούν να ανοίξουν ή να κλείσουν από τους διακόπτες (2), (3), (4) ή (5). Για να επα-

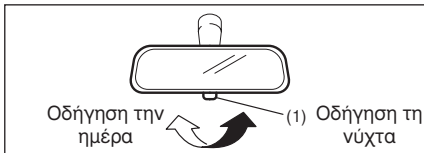
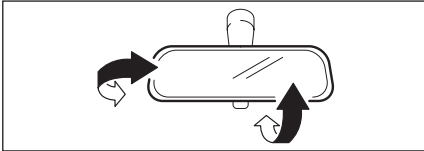
νέλθει στην κανονική λειτουργία, θα πρέπει να απελευθερώσετε το διακόπτη ασφάλισης πιέζοντάς τον ξανά.

⚠ ΠΡΟΕΙΔΟΠΟΙΗΣΗ

- Θα πρέπει πάντα να ασφαρίζετε τη λειτουργία των παραθύρων συνεπιβατών, όταν υπάρχουν παιδιά στο αυτοκίνητο. Τα παιδιά μπορούν να τραυματιστούν σοβαρά, αν μέρος του σώματός τους παγιδευτεί από το παράθυρο κατά τη λειτουργία.
- Για να αποφύγετε τυχόν τραυματισμό λόγω παγίδευσης από το παράθυρο, θα πρέπει να είστε απόλυτα βέβαιοι ότι δεν παρεμβάλλονται στη διαδρομή του παραθύρου τα χέρια ή το κεφάλι των επιβατών, κατά το κλείσιμό του.
- Πρέπει πάντα να αφαιρείτε το κλειδί από το διακόπτη ανάφλεξης όταν εγκαταλείπετε το αυτοκίνητο, ακόμη και για σύντομο διάστημα. Επίσης, μην αφήνετε μόνο τους τα παιδιά σε ένα σταθμευμένο αυτοκίνητο. Τα παιδιά χωρίς επιτήρηση μπορεί να χρησιμοποιήσουν τους διακόπτες ηλεκτρικών παραθύρων και να παγιδευτούν από το παράθυρο.

Καθρέφτες

Εσωτερικός Καθρέφτης



Μπορείτε να ρυθμίσετε τον εσωτερικό καθρέφτη με το χέρι, ώστε να βλέπετε το πίσω μέρος του αυτοκινήτου σας στον καθρέφτη. Για να ρυθμίσετε τον εσωτερικό καθρέφτη, μετακινήστε το μοχλό (1) στη θέση «ημέρα» και κατόπιν μετακινήστε τον καθρέφτη επάνω, κάτω ή στο πλάι με το χέρι, μέχρι να πετύχετε την καλύτερη ορατότητα.

Κατά την οδήγηση τη νύχτα, μπορείτε να μετακινήσετε το μοχλό στη θέση «νύχτα», ώστε να μειώσετε τις αντανακλάσεις από τους προβολείς των αυτοκινήτων που ακολουθούν πίσω σας.

⚠ ΠΡΟΕΙΔΟΠΟΙΗΣΗ

- Θα πρέπει πάντοτε να ρυθμίζετε τον καθρέφτη με το μοχλό στη θέση «ημέρα».
- Θα πρέπει να χρησιμοποιείτε τη θέση «νύχτα» μόνο όταν είναι απαραίτητο να μειώσετε την αντανάκλαση από τους προβολείς των αυτοκινήτων που ακολουθούν πίσω σας. Πρέπει να είστε προσεχτικοί, γιατί στη θέση αυτή μπορεί να μη βλέπετε αντικείμενα τα οποία είναι ορατά στη θέση «ημέρα».

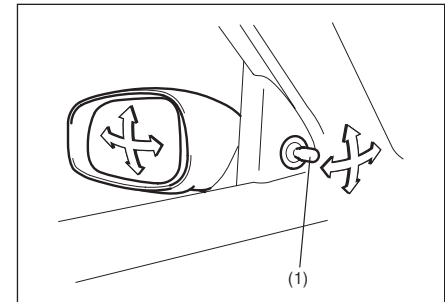
Εξωτερικοί Καθρέφτες

Ρυθμίστε τους εξωτερικούς καθρέφτες έτσι ώστε να μπορείτε να βλέπετε στους καθρέφτες το πλάι του αυτοκινήτου σας.

⚠ ΠΡΟΕΙΔΟΠΟΙΗΣΗ

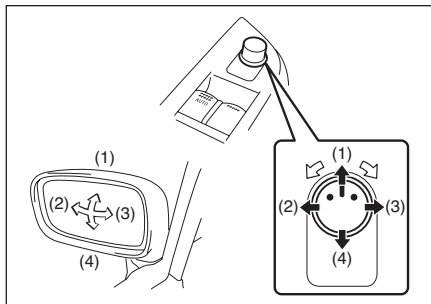
Πρέπει να είστε προσεχτικοί όταν κρίνετε τις διαστάσεις ή την απόσταση ενός αυτοκινήτου ή άλλου αντικειμένου το οποίο φαίνεται στον εξωτερικό κυρτό καθρέφτη. Έχετε υπόψη σας ότι τα αντικείμενα φαίνονται μικρότερα και σε μεγαλύτερη απόσταση από ό,τι φαίνονται σε έναν επίπεδο καθρέφτη.

Τύπος 1



Μπορείτε να ρυθμίσετε τον εξωτερικό καθρέφτη με το χέρι από το διακόπτη που βρίσκεται στην επένδυση στην πόρτα του οδηγού ή του συνοδηγού.

Τύπος 2



Ο διακόπτης για τη ρύθμιση των ηλεκτρικών καθρεφτών βρίσκεται στα χειριστήρια της πόρτας του οδηγού. Οι καθρέφτες μπορούν να ρυθμιστούν μόνο όταν ο διακόπτης ανάφλεξης είναι στη θέση «ACC» ή «ON». Για να ρυθμίσετε τους καθρέφτες:

- 1) Μετακινήστε το διακόπτη επιλογής προς τα αριστερά ή δεξιά, για να επιλέξετε τον καθρέφτη που θέλετε να ρυθμίσετε.
- 2) Πιέστε το εξωτερικό μέρος του διακόπτη το οποίο αντιστοιχεί στη διεύθυνση που θέλετε να μετακινηθεί ο καθρέφτης.
- 3) Επιστρέψτε το διακόπτη επιλογής στη μεσαία θέση, ώστε να αποφύγετε κατά λάθος απορρύθμιση του καθρέφτη.

Ρύθμιση Καθίσματος

⚠ ΠΡΟΕΙΔΟΠΟΙΗΣΗ

Μην επιχειρήσετε ποτέ να ρυθμίσετε το κάθισμα ή την πλάτη του καθίσματος οδηγού ενώ οδηγείτε. Το κάθισμα ή η πλάτη του καθίσματος μπορούν να μετακινηθούν ξαφνικά προκαλώντας απώλεια ελέγχου. Βεβαιωθείτε ότι το κάθισμα και η πλάτη του καθίσματος του οδηγού είναι σωστά ρυθμισμένα, πριν ξεκινήσετε την οδήγηση.

⚠ ΠΡΟΕΙΔΟΠΟΙΗΣΗ

Για να αποφύγετε λασκάρισμα στη ζώνη ασφαλείας το οποίο θα μειώνει την αποτελεσματικότητα των ζωνών ασφαλείας ως μηχανισμού προστασίας, βεβαιωθείτε ότι έχετε ρυθμίσει τα καθίσματα, πριν δέσετε τις ζώνες ασφαλείας.

Ρύθμιση Θέσης Καθίσματος



Ο μοχλός ρύθμισης σε κάθε εμπρός κάθισμα βρίσκεται κάτω από το εμπρός μέρος του καθίσματος. Για να ρυθμίσετε το κάθισμα, τραβήξτε το μοχλό προς τα επάνω και στρώξτε το κάθισμα προς τα εμπρός και προς τα πίσω.

Μετά τη ρύθμιση, δοκιμάστε να μετακινήσετε το κάθισμα εμπρός και πίσω, για να βεβαιωθείτε ότι έχει ασφαλίσει.



Αν το κάθισμα του οδηγού είναι εξοπλισμένο με μοχλό ρύθμισης ύψους στην εξωτερική πλευρά του καθίσματος, ανυψώστε ή χαμηλώστε το κάθισμα τραβώντας προς τα επάνω ή προς τα κάτω το μοχλό ρύθμισης.

Ρύθμιση Πλάτης Καθίσματος

⚠ ΠΡΟΕΙΔΟΠΟΙΗΣΗ

Οι πλάτες των καθισμάτων πρέπει να βρίσκονται πάντοτε σε όρθια θέση κατά την οδήγηση, γιατί σε αντίθετη περίπτωση θα μειωθεί η αποτελεσματικότητα των ζωνών ασφαλείας. Οι ζώνες ασφαλείας είναι σχεδιασμένες ώστε να παρέχουν τη μέγιστη προστασία, όταν οι πλάτες είναι σε τελειώς όρθια θέση.



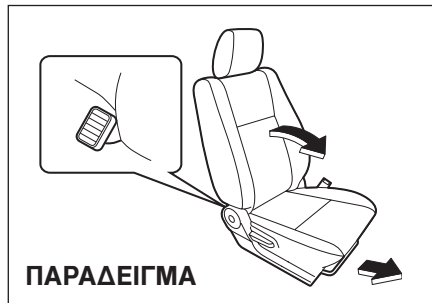
Για να ρυθμίσετε τη γωνία στην πλάτη του εμπρός καθίσματος, θα πρέπει να τραβήξετε προς τα επάνω το μοχλό που βρίσκεται στην εξωτερική πλευρά του καθίσματος, να μετακινήσετε την πλάτη στην επιθυμητή θέση, και να απελευθερώσετε το μοχλό ώστε να ασφαλίσει η πλάτη στη θέση της.

Αναδιπλούμενα Εμπρός Καθίσματα (Αν έχουν τοποθετηθεί)



Τα αναδιπλούμενα καθίσματα μπορούν να μετακινηθούν ώστε να παρέχουν εύκολη επιβίβαση και αποβίβαση στα πίσω καθίσματα. Μπορείτε να μετακινήσετε ένα αναδιπλούμενο κάθισμα, ενώ είστε έξω από το αυτοκίνητο.

- 1) Τραβήξτε προς τα επάνω το μοχλό στην εξωτερική πλευρά του καθίσματος για να διπλώσετε την πλάτη του καθίσματος προς τα εμπρός.
- 2) Πιέστε το κάθισμα προς τα εμπρός για να ολισθήσει.



Μπορείτε να μετακινήσετε το κάθισμα του συνοδηγού από μέσα από το αυτοκίνητο.

- 1) Πιέστε το πεντάλ στο πίσω μέρος του καθίσματος για να διπλώσετε την πλάτη του καθίσματος προς τα εμπρός.
- 2) Πιέστε το κάθισμα προς τα εμπρός για να ολισθήσει.

ΣΗΜΕΙΩΣΗ:

Το κάθισμα του συνοδηγού αναδιπλώνεται μόνο πιέζοντας το πεντάλ στο πίσω μέρος του εμπρός καθίσματος. Βεβαιωθείτε ότι πιέσατε το κάθισμα προς τα εμπρός αφού πιέσατε το πεντάλ.

⚠ ΠΡΟΕΙΔΟΠΟΙΗΣΗ

- Μόλις χρησιμοποιήσετε τη λειτουργία αναδίπλωσης, βεβαιωθείτε ότι η πλάτη του καθίσματος επανέρχεται σε τελείως όρθια θέση.
- Πριν επανέλθει το κάθισμα σε κανονική θέση, βεβαιωθείτε ότι τα πόδια του πίσω επιβάτη δεν παρεμβάλλονται στη διαδρομή του.
- Μετά την επαναφορά του καθίσματος σε κανονική θέση, βεβαιωθείτε ότι το κάθισμα έχει ασφαλίσει.

Ρυθμιζόμενα Προσκέφαλα (Αν έχουν τοποθετηθεί)

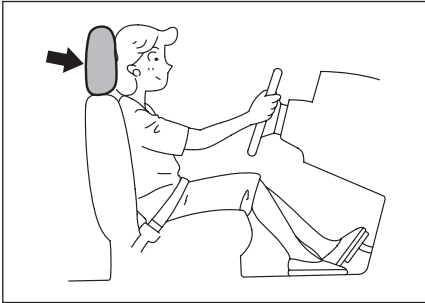
Τα προσκέφαλα είναι σχεδιασμένα ώστε να μειώνουν τον κίνδυνο τραυματισμού στον αυχένα σε περίπτωση ατυχήματος.

⚠ ΠΡΟΕΙΔΟΠΟΙΗΣΗ

- Μην οδηγείτε ποτέ το αυτοκίνητο έχοντας αφαιρέσει τα προσκέφαλα.
- Μην επιχειρήσετε ποτέ να ρυθμίσετε τα προσκέφαλα ενώ οδηγείτε.

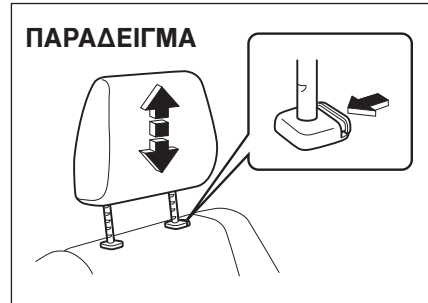
ΣΗΜΕΙΩΣΗ:

Είναι πιθανόν να χρειαστεί να χαμηλώσετε την πλάτη του καθίσματος, ώστε να υπάρχει αρκετός χώρος για την αφαίρεση του προσκέφαλου.



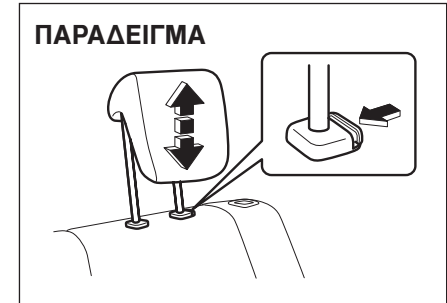
Ρυθμίστε τα προσκέφαλα έτσι ώστε το κέντρο τους να είναι στο ίδιο ύψος με τα αυτιά σας. Αν αυτό δεν είναι δυνατό για πολύ υψηλούς επιβάτες, ρυθμίστε το προσκέφαλο όσο πιο υψηλά γίνεται.

Εμπρός (εκτός από το Sport μοντέλο)



Για να ανυψώσετε τα εμπρός προσκέφαλα, τραβήξτε τα προς τα επάνω μέχρι να ακουστεί το χαρακτηριστικό «κλικ». Για να χαμηλώσετε τα προσκέφαλα, πιέστε τα προς τα κάτω ενώ κρατάτε το διακόπτη απασφάλισης. Αν πρέπει να αφαιρέσετε ένα προσκέφαλο (για καθαρισμό, αντικατάσταση κ.λπ.), πιέστε το διακόπτη απασφάλισης και τραβήξτε το προσκέφαλο τελειώς έξω.

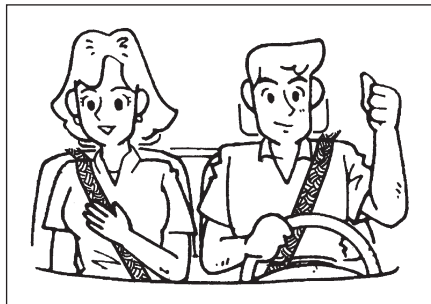
Πίσω



Για να ανυψώσετε τα πίσω προσκέφαλα, τραβήξτε τα προς τα επάνω μέχρι να ακουστεί το χαρακτηριστικό «κλικ». Για να χαμηλώσετε τα προσκέφαλα, πιέστε τα προς τα κάτω ενώ κρατάτε το διακόπτη απασφάλισης. Αν πρέπει να αφαιρέσετε ένα προσκέφαλο (για καθαρισμό, αντικατάσταση κ.λπ.), πιέστε το διακόπτη απασφάλισης και τραβήξτε το προσκέφαλο τελειώς έξω.

Όταν τοποθετείτε ένα σύστημα παιδικού καθίσματος, ανυψώστε το προσκέφαλο στην πιο υψηλή θέση.

Συστήματα Ζωνών Ασφαλείας και Παιδικών Καθισμάτων

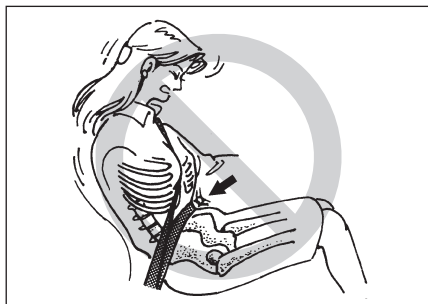


⚠ ΠΡΟΕΙΔΟΠΟΙΗΣΗ

Πρέπει να φοράτε Πάντοτε τις Ζώνες Ασφαλείας.

⚠ ΠΡΟΕΙΔΟΠΟΙΗΣΗ

Ο αερόσακος συμπληρώνει ή ενισχύει την προστασία που προσφέρουν οι ζώνες ασφαλείας σε περίπτωση μετωπικής σύγκρουσης. Ο οδηγός και όλοι οι επιβάτες πρέπει να είναι πάντοτε σωστά δεμένοι με τις ζώνες ασφαλείας είτε υπάρχει είτε δεν υπάρχει αερόσακος, ώστε να μειώνεται ο κίνδυνος σοβαρού τραυματισμού ή θανάτου σε περίπτωση σύγκρουσης.



⚠ ΠΡΟΕΙΔΟΠΟΙΗΣΗ

- Μην αφήνετε ποτέ την επιβίβαση ατόμων στο χώρο φόρτωσης του αυτοκινήτου. Σε περίπτωση ατυχήματος, ο κίνδυνος τραυματισμού είναι μεγαλύτερος για τα άτομα που δεν κάθονται σε κάθισμα έχοντας δεμένη και τη ζώνη ασφαλείας.
- Οι ζώνες ασφαλείας πρέπει να είναι πάντοτε ρυθμισμένες ως εξής:
 - ο οριζόντιος ιμάντας πρέπει να διέρχεται χαμηλά γύρω από τη λεκάνη και όχι γύρω από το θώρακα.
 - ο διαγώνιος ιμάντας πρέπει να διέρχεται μόνο επάνω από τον ώμο και ποτέ κάτω από το μπράτσο.
 - ο διαγώνιος ιμάντας πρέπει να είναι πάντα μακριά από το πρόσωπό σας και τον αυχένα σας, αλλά να μην πέφτει από τον ώμο σας.

(Συνέχεια)



⚠ ΠΡΟΕΙΔΟΠΟΙΗΣΗ

(Συνέχεια)

- Οι ζώνες ασφαλείας δεν πρέπει να φοριούνται ποτέ με μπερδεμένους τους ιμάντες και πρέπει να είναι ρυθμισμένες εφαρμοστά αλλά και άνετα, ώστε να παρέχουν την προστασία για την οποία είναι σχεδιασμένες. Μια χαλαρή ζώνη ασφαλείας θα παρέχει μικρότερη προστασία από ό,τι μια εφαρμοστή.
- Βεβαιωθείτε ότι το κούμπωμα κάθε ζώνης ασφαλείας είναι ασφαλισμένο στην αντίστοιχη πόρπη. Είναι δυνατόν να διασταυρώσετε τις πόρπες στο πίσω κάθισμα.

(Συνέχεια)



⚠️ ΠΡΟΕΙΔΟΠΟΙΗΣΗ

(Συνέχεια)

- Οι έγκυες γυναίκες πρέπει να χρησιμοποιούν τις ζώνες ασφαλείας, ωστόσο θα πρέπει να απευθυνθούν στο γυναικολόγο τους για συγκεκριμένες συστάσεις. Θυμηθείτε ότι ο οριζόντιος ιμάντας της ζώνης πρέπει να βρίσκεται όσο πιο χαμηλά γίνεται, πάνω από τους γοφούς, όπως φαίνεται στην εικόνα.
- Μη φοράτε τη ζώνη ασφαλείας επάνω από σκληρά ή εύθραυστα αντικείμενα που βρίσκονται στις τσέπες ή στα ρούχα σας. Σε περίπτωση ατυχήματος, αντικείμενα όπως γυαλιά, στιλό κ.λπ. κάτω από τη ζώνη ασφαλείας μπορεί να προκαλέσουν τραυματισμό.

(Συνέχεια)

⚠️ ΠΡΟΕΙΔΟΠΟΙΗΣΗ

(Συνέχεια)

- Μη δένετε ποτέ με την ίδια ζώνη ασφαλείας δύο επιβάτες και μη δένετε ποτέ με μία ζώνη ασφαλείας ένα βρέφος ή παιδί το οποίο κάθεται στην αγκαλιά ενός επιβάτη. Η χρήση της ζώνης ασφαλείας με αυτόν τον τρόπο μπορεί να προκαλέσει σοβαρό τραυματισμό σε περίπτωση ενός ατυχήματος.
- Πρέπει να ελέγχετε περιοδικά τις ζώνες ασφαλείας για τυχόν φθορά και ζημιές. Οι ζώνες ασφαλείας πρέπει να αντικαθιστούνται όταν οι ιμάντες παρουσιάζουν ξεφτίσματα, λεκέδες ή οποιασδήποτε μορφής ζημιά. Είναι απαραίτητο να αντικαθίσταται ολόκληρη η ζώνη ασφαλείας σε περίπτωση που τη φουρούσε επιβίβτης σε μια σοβαρή σύγκρουση, ακόμη και στην περίπτωση που η ζημιά δεν είναι εμφανής.
- Τα παιδιά ηλικίας 12 ετών και κάτω πρέπει να κάθονται στο πίσω κάθισμα και να είναι δεμένα με το κατάλληλο σύστημα ασφαλείας.
- Βρέφη και μικρά παιδιά δεν πρέπει να μεταφέρονται παρά μόνο αν είναι σωστά δεμένα στο κατάλληλο παιδικό κάθισμα. Παιδικά καθίσματα για βρέφη και μικρά παιδιά, που πρέπει να χρησιμοποιείτε, μπορείτε να τα προμηθευτείτε στην ελεύθερη αγορά.

(Συνέχεια)

⚠️ ΠΡΟΕΙΔΟΠΟΙΗΣΗ

(Συνέχεια)

- Βεβαιωθείτε ότι το παιδικό κάθισμα που αγοράζετε καλύπτει τις προδιαγραφές ασφαλείας. Διαβάστε και ακολουθήστε όλες τις οδηγίες που παρέχει ο κατασκευαστής.
- Αποφύγετε το λέκισμα των ιμάντων της ζώνης ασφαλείας με γυαλιστικά, λάδια, χημικά και ιδιαίτερα με υγρά μπαταρίας. Οι ζώνες ασφαλείας μπορούν να καθαριστούν χρησιμοποιώντας μαλακό σαπούνι και νερό.
 - Αν ο αυχέννας ή το πρόσωπο ενός παιδιού ερεθίζεται από το διαγώνιο ιμάντα της ζώνης, θα πρέπει να μετακινήσετε το παιδί πλησιέστερα στο κέντρο του αυτοκινήτου.
 - Οι πλάτες των καθισμάτων πρέπει να βρίσκονται πάντοτε σε όρθια θέση κατά την οδήγηση, γιατί σε αντίθετη περίπτωση θα μειωθεί η αποτελεσματικότητα των ζωνών ασφαλείας. Οι ζώνες ασφαλείας είναι σχεδιασμένες ώστε να παρέχουν τη μέγιστη προστασία, όταν οι πλάτες είναι σε τελείως όρθια θέση.

Ζώνη Ασφαλείας Τριών Σημείων

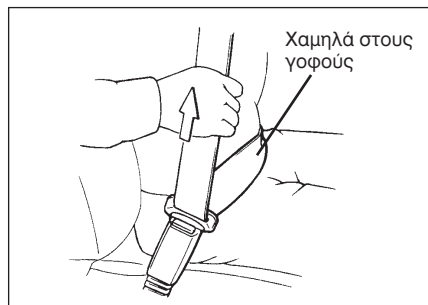
Μηχανισμός Μπλοκαρίσματος Ανάγκης (ELR)

Η ζώνη ασφαλείας έχει ένα μηχανισμό μπλοκαρίσματος ανάγκης (ELR), που είναι σχεδιασμένος να μπλοκάρει τη ζώνη ασφαλείας σε περίπτωση απότομου φρεναρίσματος ή σύγκρουσης. Μπορεί, επίσης, να μπλοκάρει αν τραβήξετε τον ιμάντα πολύ γρήγορα κατά μήκος του σώματός σας. Αν συμβεί αυτό, αφήστε τη ζώνη να επιστρέψει πίσω ώστε να ξεμπλοκάρει, κατόπιν τραβήξτε τη ζώνη πιο αργά.

Αυτόματος Μηχανισμός Μπλοκαρίσματος (ALR)

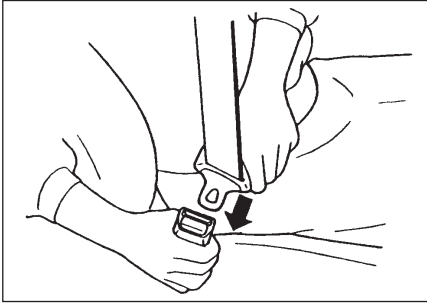
Οι πίσω ζώνες ασφαλείας στις εξωτερικές θέσεις έχουν μηχανισμούς μπλοκαρίσματος ανάγκης (ELRs), που μπορούν προσωρινά να μετατρέψουν τη λειτουργία τους σε αυτόματους μηχανισμούς μπλοκαρίσματος (ALRs). Η λειτουργία ALR θα πρέπει να χρησιμοποιείται όταν πρέπει να ασφαλίσετε στο κάθισμα ένα σύστημα παιδικού καθίσματος. Ανατρέξτε στην ενότητα «Συστήματα Παιδικών Καθισμάτων» για λεπτομέρειες.

Υπενθύμηση ασφαλείας

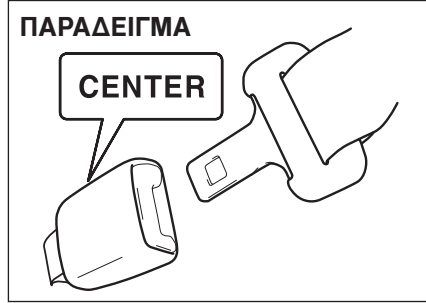


βώντας τον οριζόντιο ιμάντα προς τα επάνω μέσα από τη γλώσσα της πόρπης. Το μήκος του διαγώνιου ιμάντα ρυθμίζεται αυτόματα επιτρέποντας ελευθερία κινήσεων.

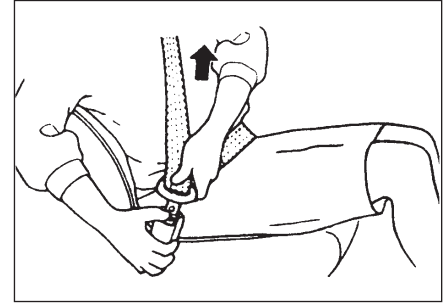
Για να μειώσετε τον κίνδυνο να γλιστρήσετε κάτω από τη ζώνη σε περίπτωση μιας σύγκρουσης, περάστε τον οριζόντιο ιμάντα όσο πιο χαμηλά γίνεται στους γοφούς και ρυθμίστε τη ζώνη ώστε να εφαρμόζει σωστά, τρα-



Για να δέσετε τη ζώνη ασφαλείας, καθίστε σε όρθια θέση και τελειώσ πίσω, τραβήξτε τη ζώνη από τη γλώσσα της πόρπης, περάστε τη γύρω από το σώμα σας και σπρώξτε τη γλώσσα στο κούμπωμα, μέχρι να ακουστεί το χαρακτηριστικό «κλικ».

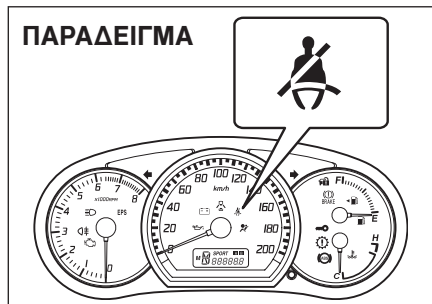


ΣΗΜΕΙΩΣΗ:
 Στην πόρπη της ζώνης ασφαλείας για τη μεσαία πίσω θέση (Αν έχει τοποθετηθεί) υπάρχει η ένδειξη «CENTER». Οι πόρπες είναι έτσι σχεδιασμένες ώστε να μην μπορεί να εισαχθεί μια γλώσσα σε λάθος πόρπη.



Για να λύσετε τη ζώνη, πιέστε το κόκκινο πλήκτρο «PRESS» στην πόρπη και αφήστε τη ζώνη να τυλιχθεί.

Υπενθύμιση Ζώνης Ασφαλείας Οδηγού



Αν ο οδηγός δεν έχει δέσει τη ζώνη ασφαλείας του, τότε ανάβει η λυχνία υπενθύμισης ζώνης ασφαλείας οδηγού στο ταμπλό οργάνων και ηχεί ένας βομβητής ως υπενθύμιση για τον οδηγό να δέσει τη ζώνη ασφαλείας του. Για περισσότερες λεπτομέρειες, ανατρέξτε στις επεξηγήσεις παρακάτω.

Αν η ζώνη ασφαλείας του οδηγού παραμένει ξεκομπωτή όταν ο διακόπτης ανάφλεξης γυρίσει στη θέση «ON», η υπενθύμιση λειτουργεί ως εξής:

- 1) Η λυχνία υπενθύμισης ζώνης ασφαλείας οδηγού θα ανάψει.
- 2) Μόλις η ταχύτητα του αυτοκινήτου φτάσει περίπου τα 15 χλμ./ώρα, η λυχνία υπενθύμισης ζώνης ασφαλείας οδηγού θα αναβοσβήνει και θα ηχήσει ένας βομβητής για περίπου 95 δευτερόλεπτα.

3) Αφού ολοκληρωθεί το βήμα 2), η λυχνία υπενθύμισης θα παραμείνει αναμμένη μέχρι ο οδηγός να κουμπώσει τη ζώνη ασφαλείας.

Αν ο οδηγός έχει κουμπώσει τη ζώνη ασφαλείας του και κατόπιν ξεκουμπώσει τη ζώνη, το σύστημα υπενθύμισης θα ενεργοποιηθεί από το βήμα 1) ή το βήμα 2), ανάλογα με την ταχύτητα του αυτοκινήτου. Όταν η ταχύτητα του αυτοκινήτου είναι κάτω από περίπου 15 χλμ./ώρα, η υπενθύμιση θα ξεκινήσει από το βήμα 1). Όταν η ταχύτητα του αυτοκινήτου είναι πάνω από περίπου 15 χλμ./ώρα, η υπενθύμιση θα ξεκινήσει από το βήμα 2).

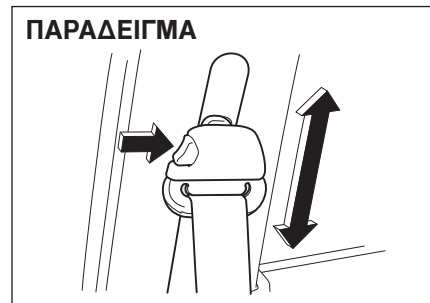
Η υπενθύμιση θα ακυρωθεί αυτόματα μόλις κουμπώσει η ζώνη ασφαλείας οδηγού ή μόλις κλείσει η ανάφλεξη.



ΠΡΟΕΙΔΟΠΟΙΗΣΗ

Είναι απολύτως απαραίτητο να φορούν πάντοτε τις ζώνες ασφαλείας τους τόσο ο οδηγός όσο και οι επιβάτες. Τα άτομα που δεν φορούν τις ζώνες ασφαλείας έχουν πολύ μεγαλύτερο κίνδυνο τραυματισμού σε περίπτωση ατυχήματος. Κάντε συνήθεια να κουμπώνετε τη ζώνη ασφαλείας σας, πριν βάλετε το κλειδί στο διακόπτη ανάφλεξης.

Ρύθμιση Ύψους Ζώνης Ασφαλείας



Ρυθμίστε το ύψος του διαγώνιου ιμάντα έτσι ώστε να διέρχεται από το κέντρο του εξωτερικού ώμου. Για να ρυθμίσετε το ύψος της ζώνης, μετακινήστε προς τα επάνω ή προς τα κάτω το στήριγμα πιέζοντας το πλήκτρο απασφάλισης. Μετά τη ρύθμιση, βεβαιωθείτε ότι το στήριγμα έχει ασφαλίσει.

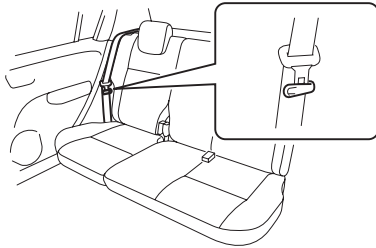


ΠΡΟΕΙΔΟΠΟΙΗΣΗ

Βεβαιωθείτε ότι ο διαγώνιος ιμάντας διέρχεται από το κέντρο του εξωτερικού ώμου. Η ζώνη πρέπει να είναι πάντα μακριά από το πρόσωπό σας και τον αυχένα σας, αλλά να μην πέφτει από τον ώμο σας. Η λανθασμένη ρύθμιση της ζώνης μπορεί να μειώσει την αποτελεσματικότητα της ζώνης ασφαλείας σε μια σύγκρουση.

Στήριγμα Ζώνης Ασφαλείας

ΠΑΡΑΔΕΙΓΜΑ

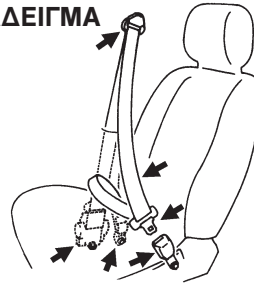


ΠΡΟΣΟΧΗ

- Όταν μετακινείτε την πλάτη του καθίσματος, βεβαιωθείτε ότι το κούμπωμα και το τύλιγμα της ζώνης συγκρατούνται στα στηρίγματα για τη ζώνη ασφαλείας, ώστε οι ζώνες ασφαλείας να μην εγκλωβιστούν από την πλάτη, το μεντεσέ και το μηχανισμό ασφάλισης του καθίσματος. Έτσι αποφεύγετε την πρόκληση ζημιάς στο σύστημα ζωνών ασφαλείας.
- Όταν κρεμάτε το τύλιγμα της ζώνης και το κούμπωμα στο στήριγμα της ζώνης ασφαλείας, βεβαιωθείτε ότι το κούμπωμα βρίσκεται στην αντίθετη πλευρά από το τύλιγμα, όπως φαίνεται στην εικόνα.
- Βεβαιωθείτε ότι το τύλιγμα της ζώνης δεν έχει μπερδευτεί.

Έλεγχος Ζώνης Ασφαλείας

ΠΑΡΑΔΕΙΓΜΑ

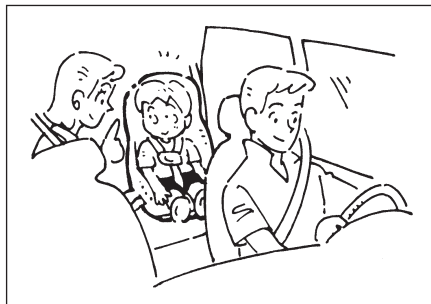


Πρέπει να ελέγχετε περιοδικά τις ζώνες ασφαλείας για να βεβαιωθείτε ότι λειτουργούν κανονικά και δεν έχουν ζημιές. Ελέγξτε τους ιμάντες, τις πόρτες, τα κουμπώματα, τα τυλίγματα, τα στηρίγματα και τους οδηγούς. Αντικαταστήστε όποια ζώνη ασφαλείας δεν λειτουργεί σωστά ή έχει ζημιά.

⚠ ΠΡΟΕΙΔΟΠΟΙΗΣΗ

Βεβαιωθείτε ότι έχετε ελέγξει όλες τις ζώνες ασφαλείας μετά από μια σύγκρουση. Όποια ζώνη ασφαλείας ήταν σε χρήση κατά τη διάρκεια μιας σύγκρουσης (εκτός εάν αυτή ήταν πολύ μικρή), θα πρέπει να αντικατασταθεί ακόμα και εάν δεν έχει κάποια ορατή ζημιά. Οποιαδήποτε ζώνη ασφαλείας που δεν ήταν σε χρήση σε μια σύγκρουση πρέπει να αντικατασταθεί, εφόσον δεν λειτουργεί σωστά ή έχει υποστεί ζημιά ή έχει ενεργοποιηθεί ο προεντατήρας της ζώνης (αν έχουν ενεργοποιηθεί οι εμπρός αερόσακοι).

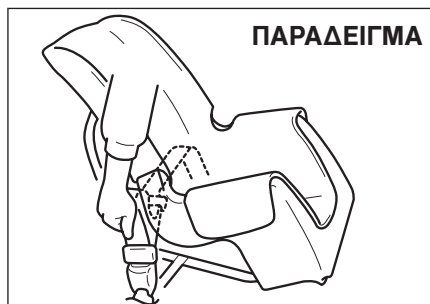
Συστήματα Παιδικών Καθισμάτων



Κάθισμα για θρέψη - Τοποθετείται μόνο στο πίσω κάθισμα



Παιδικό κάθισμα



Κάθισμα για μεγάλα παιδιά



Η SUZUKI συστήνει απόλυτα τη χρήση παιδικών καθισμάτων για τη συγκράτηση βρεφών και μικρών παιδιών. Διατίθενται διάφοροι τύποι παιδικών καθισμάτων. Βεβαιωθείτε ότι το παιδικό κάθισμα που επιλέγετε καλύπτει τις ανάλογες προδιαγραφές ασφαλείας.

Όλα τα συστήματα παιδικών καθισμάτων είναι σχεδιασμένα να συγκρατούνται στα καθίσματα του αυτοκινήτου με τη ζώνη ασφαλείας δύο σημείων ή με τον οριζόντιο ιμάντα στις ζώνες τριών σημείων. Η SUZUKI συνιστά να τοποθετείτε τα συστήματα παιδικών καθισμάτων στο πίσω κάθισμα, όποτε αυτό είναι εφικτό. Σύμφωνα με τις στατιστικές ατυχημάτων, τα παιδιά προστατεύονται καλύτερα όταν είναι δεμένα στα πίσω καθίσματα παρά στα εμπρός.

Αν πρέπει να χρησιμοποιήσετε ένα παιδικό κάθισμα στο κάθισμα του συνοδηγού, θα πρέπει να τραβήξετε το κάθισμα του συνοδηγού όσο πιο πίσω γίνεται.

(Για χώρες της Ε.Ε.)

Όταν αγοράζετε ένα παιδικό κάθισμα και το τοποθετείτε στο SUZUKI σας, ανατρέξτε στις πληροφορίες σχετικά με την καταλληλότητα των παιδικών συστημάτων συγκράτησης στην ενότητα «Συστήματα Παιδικών Καθισμάτων για Χώρες της Ε.Ε.» σ' αυτό το κεφάλαιο.

ΣΗΜΕΙΩΣΗ:

Τηρήστε οποιονδήποτε κανονισμό σχετικά με τα παιδικά καθίσματα.



⚠ ΠΡΟΕΙΔΟΠΟΙΗΣΗ

Αν το αυτοκίνητό σας είναι εξοπλισμένο με αερόσακο συνοδηγού, μην τοποθετήσετε στο κάθισμα του συνοδηγού ένα παιδικό κάθισμα στο οποίο το παιδί κοιτάζει προς τα πίσω. Σε περίπτωση ενεργοποίησης του αερόσακου του συνοδηγού, το παιδί που κάθεται σε ένα τέτοιο παιδικό κάθισμα θα τραυματιστεί σοβαρά. Η πλάτη του παιδικού καθίσματος όπου το παιδί κοιτάζει προς τα πίσω θα είναι πολύ κοντά στον αερόσακο.

⚠ ΠΡΟΕΙΔΟΠΟΙΗΣΗ

Αν τοποθετήσετε ένα σύστημα παιδικού καθίσματος στο πίσω κάθισμα, μετακινήστε το εμπρός κάθισμα αρκετά μπροστά ώστε τα πόδια του παιδιού να μην έρχονται σε επαφή με την πλάτη του εμπρός καθίσματος. Έτσι βοηθάτε να αποφευχθεί ο τραυματισμός του παιδιού σε περίπτωση ενός ατυχήματος.

⚠ ΠΡΟΕΙΔΟΠΟΙΗΣΗ

Αν το αυτοκίνητό σας είναι εξοπλισμένο με πλευρικό αερόσακο, μην τοποθετήσετε στο κάθισμα του συνοδηγού παιδικό κάθισμα στο οποίο το παιδί κοιτάζει προς τα πίσω. Αν ενεργοποιηθεί ο πλευρικός αερόσακος, το παιδί μπορεί να τραυματιστεί.



⚠ ΠΡΟΕΙΔΟΠΟΙΗΣΗ

Αν τα παιδικά καθίσματα δεν είναι σωστά ασφαλισμένα στο αυτοκίνητο, τότε τα παιδιά κινδυνεύουν σε περίπτωση ενός ατυχήματος. Όταν τοποθετείτε ένα σύστημα παιδικού καθίσματος, βεβαιωθείτε ότι ακολουθείτε τις παρακάτω οδηγίες. Βεβαιωθείτε ότι το παιδί δένεται σωστά σύμφωνα με τις οδηγίες του κατασκευαστή.

Συστήματα Παιδικών Καθισμάτων για Χώρες της Ευρωπαϊκής Ένωσης**Παιδικό Κάθισμα**

Η καταλληλότητα κάθε καθίσματος επιβατών για τη μεταφορά παιδιών και την τοποθέτηση παιδικού καθίσματος φαίνεται στον παρακάτω πίνακα. Κάθε φορά που μεταφέρετε παιδιά ηλικίας κάτω των 12 ετών ή μικρότερα από 150 εκ., χρησιμοποιήστε παιδικό κάθισμα που πληροί την Οδηγία ECE-R 44, η οποία ισχύει για τα παιδικά καθίσματα, ανατρέχοντας στον πίνακα.

Κατηγορία ηλικίας	1η σειρά	2η σειρά		3η σειρά
		δεξιά και αριστερά	στο κέντρο	
λιγότερο από 10 κιλά (0 έως 9 μηνών)	X	U*	X	N.A.
λιγότερο από 13 κιλά (0 έως 24 μηνών)	X	U*	X	N.A.
9 έως 18 κιλά (9 έως 48 μηνών)	X	U* ή L	X	N.A.
15 έως 36 κιλά (4 έως 12 ετών)	X	U* ή L	X	N.A.

ΚΛΕΙΔΙ

U: Κατάλληλο σύμφωνα με την κατηγορία «universal» για χρήση στη συγκεκριμένη κατηγορία βάρους.

L: Κατάλληλο για το συγκεκριμένο παιδικό κάθισμα της κατηγορίας «συγκεκριμένο αυτοκίνητο» παρακάτω.
RÖMER DUO (ISOFIX TYPE)

X: Θέση τοποθέτησης που δεν συνιστάται για παιδιά στη συγκεκριμένη κατηγορία ηλικίας.

ΣΗΜΕΙΩΣΗ:

• «universal» είναι η κατηγορία στην Οδηγία ECE-R 44.

• *Για το αυτοκίνητο με ξεχωριστό κάθισμα, η κατηγορία «universal» είναι κατάλληλη μόνο για την αριστερή θέση καθίσματος.

Τοποθέτηση με Ζώνες Ασφαλείας Τριών Σημείων

ΣΗΜΕΙΩΣΗ:

Υπάρχουν δύο τύποι ζωνών ασφαλείας τριών σημείων ανάλογα με τις προδιαγραφές του αυτοκινήτου, τύπου A-ELR (Αυτόματος Μηχανισμός Μπλοκαρίσματος Ανάγκης) και τύπου ELR (Μηχανισμός Μπλοκαρίσματος Ανάγκης).

Οι ζώνες ασφαλείας τύπου A-ELR διαθέτουν μηχανισμούς μπλοκαρίσματος ανάγκης (ELRs) οι οποίοι μπορούν προσωρινά να λειτουργήσουν ως αυτόματοι μηχανισμοί μπλοκαρίσματος (ALRs).

Οι ζώνες τύπου ELR διαθέτουν ELRs που **δεν** μπορούν να λειτουργήσουν σαν ALRs.

Για να αναγνωρίσετε αν μία ζώνη ασφαλείας είναι τύπου A-ELR ή τύπου ELR, τραβήξτε αργά όλο το διαγώνιο ιμάντα από το τύλιγμά του. Κατόπιν αφήστε τον ιμάντα να επανέλθει λίγο και κατόπιν τραβήξτε τον έξω, επαναλαμβάνοντας τη διαδικασία αυτή μερικές φορές. Αν η ζώνη μπλοκάρει κάθε φορά που την τραβάτε, τότε είναι τύπου A-ELR. Αν η ζώνη δεν μπλοκάρει, τότε είναι τύπου ELR.

Ως επί το πλείστον, οι πίσω ζώνες ασφαλείας τριών σημείων είναι τύπου A-ELR.

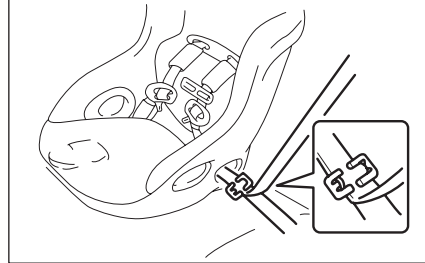
Παρακαλούμε σημειώστε ότι οι μέθοδοι ασφάλισης των συστημάτων παιδικού καθίσματος με ζώνη τριών σημείων τύπου ELR και με ζώνη τύπου A-ELR είναι διαφορετικές.

ΠΡΟΣΟΧΗ

Πριν τοποθετήσετε ένα σύστημα παιδικού καθίσματος, ανυψώστε το προσκέφαλο στην υψηλή θέση.

Ζώνη ασφαλείας τύπου ELR

ΠΑΡΑΔΕΙΓΜΑ



Τοποθετήστε το παιδικό κάθισμα σύμφωνα με τις οδηγίες που παρέχει ο κατασκευαστής του.

Βεβαιωθείτε ότι η ζώνη ασφαλείας έχει κουμπώσει.

Δοκιμάστε να μετακινήσετε το παιδικό κάθισμα προς όλες τις κατευθύνσεις, για να βεβαιωθείτε ότι έχει τοποθετηθεί σωστά.

Ζώνη ασφαλείας τύπου A-ELR

ΠΑΡΑΔΕΙΓΜΑ

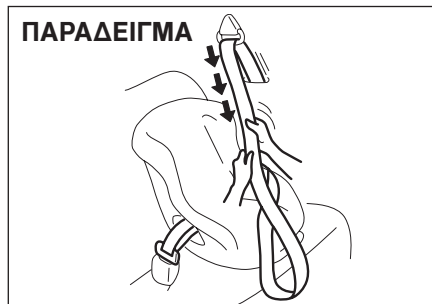


Τοποθετήστε το παιδικό κάθισμα σύμφωνα με τις οδηγίες που παρέχει ο κατασκευαστής του.

Βεβαιωθείτε ότι η ζώνη ασφαλείας έχει κουμπώσει.

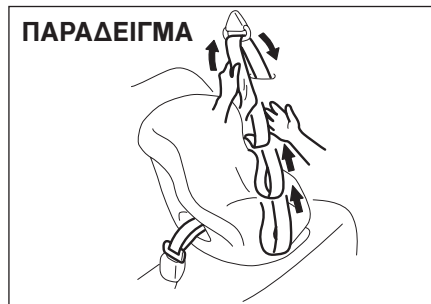
Αφού βεβαιωθείτε ότι η ζώνη ασφαλείας έχει κουμπώσει σωστά:

Τύπος A-ELR



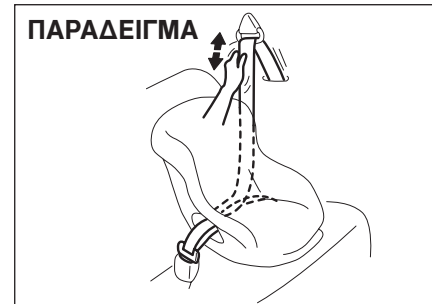
1) Τραβήξτε αργά το υπόλοιπο του ιμάντα έξω από το τύλιγμα του. Μπορεί να ακούσετε ένα κλικ, το οποίο σημαίνει ότι ο μηχανισμός μπλοκαρίσματος ανάγκης (ELR) έχει μετατραπεί σε λειτουργία αυτόματου μηχανισμού μπλοκαρίσματος (ALR).

Τύπος A-ELR



2) Αφήστε τον υπόλοιπο ιμάντα να επανέλθει στο τύλιγμα και τραβήξτε τον ιμάντα προς το τύλιγμα ώστε να τεντώσει. Βεβαιωθείτε ότι ο οριζόντιος ιμάντας της ζώνης είναι σφικτά γύρω από το παιδικό κάθισμα ασφαλείας και ότι ο διαγώνιος ιμάντας είναι έτσι τοποθετημένος ώστε να μην εμποδίζει το κεφάλι ή τον αυχένα του παιδιού.

Τύπος A-ELR

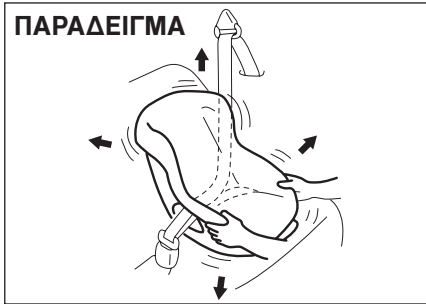


3) Βεβαιωθείτε ότι ο μηχανισμός επαναφοράς είναι σε λειτουργία ALR, προσπαθώντας να τραβήξετε τον ιμάντα έξω από το τύλιγμα. Αν ο μηχανισμός επαναφοράς είναι σε λειτουργία ALR, ο ιμάντας θα μπλοκάρει.

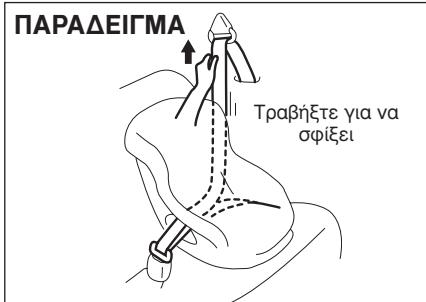
▲ ΠΡΟΕΙΔΟΠΟΙΗΣΗ

Αν ο μηχανισμός επαναφοράς δεν είναι σε λειτουργία ALR, τότε το σύστημα του παιδικού καθίσματος μπορεί να μετατοπιστεί ή να γλιστρήσει σε περίπτωση που το αυτοκίνητο στρίψει ή φρενάρει απότομα.

Τύπος A-ELR

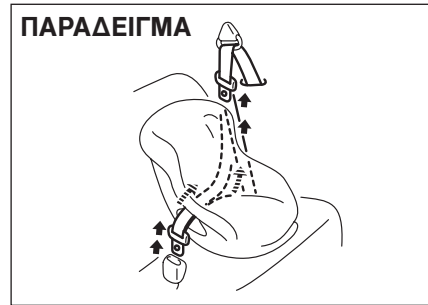


Τύπος A-ELR



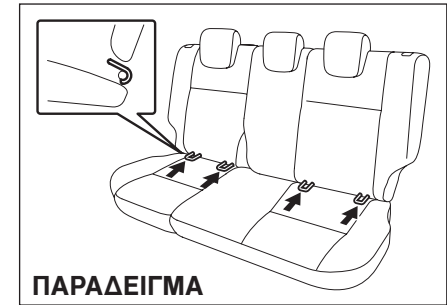
4) Δοκιμάστε να μετακινήσετε το παιδικό κάθισμα προς όλες τις κατευθύνσεις, για να βεβαιωθείτε ότι έχει τοποθετηθεί σωστά. Αν θέλετε να σφιχτέτε τον ιμάντα της ζώνης, τραβήξτε τον προς το ράουλο.

**Τύπος A-ELR
(Επαναφορά από ALR σε ELR)**



Όταν ξεκουμπώνετε τη ζώνη ασφαλείας και αφήσετε να τυλιχθεί σε αρκετό μήκος, τότε ο μηχανισμός επαναφοράς γυρίζει αυτόματα σε κανονική λειτουργία ELR.

Τοποθέτηση με Πρόσδεση ISOFIX



Το αυτοκίνητό σας είναι εξοπλισμένο με τα κάτω σημεία πρόσδεσης στα πίσω εξωτερικά καθίσματα για ασφάλιση ενός παιδικού καθίσματος τύπου ISOFIX με τις μπάρες σύνδεσης. Τα κάτω σημεία πρόσδεσης βρίσκονται στο σημείο που το πίσω μέρος του καθίσματος συναντά το κάτω μέρος της πλάτης του καθίσματος.

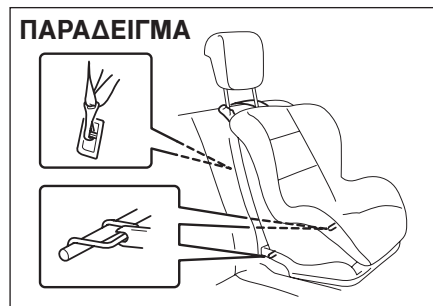
⚠️ ΠΡΟΕΙΔΟΠΟΙΗΣΗ

Βεβαιωθείτε ότι τοποθετείτε το παιδικό κάθισμα τύπου ISOFIX μόνο στις εξωτερικές θέσεις, και όχι στην κεντρική θέση του πίσω καθίσματος.

Τοποθετήστε το παιδικό κάθισμα ISOFIX σύμφωνα με τις οδηγίες που παρέχει ο κατασκευαστής του. Μετά την τοποθέτηση, δοκιμάστε να μετακινήσετε το παιδικό κάθισμα

ΠΡΙΝ ΤΗΝ ΟΔΗΓΗΣΗ

προς όλες τις κατευθύνσεις, ιδιαίτερα προς τα εμπρός, για να βεβαιωθείτε ότι οι μπάρες σύνδεσης έχουν ασφαλίσει στους γάντζους.



Αν το αυτοκίνητό σας είναι εξοπλισμένο με επάνω στηρίγματα ιμάντα, βεβαιωθείτε ότι χρησιμοποιείτε τον επάνω ιμάντα του παιδικού καθίσματος σύμφωνα με τις παρεχόμενες από τον κατασκευαστή του παιδικού καθίσματος οδηγίες.

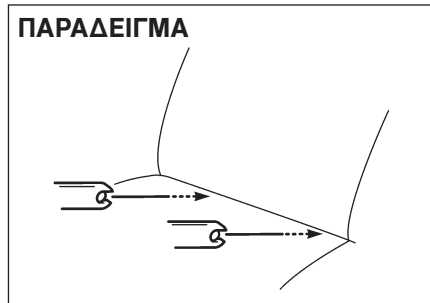
Οι γενικές οδηγίες είναι:

1) Τραβήξτε προς τα επάνω το προσκέφαλο μέχρι να ακουστεί το «κλικ».

ΠΡΟΣΟΧΗ

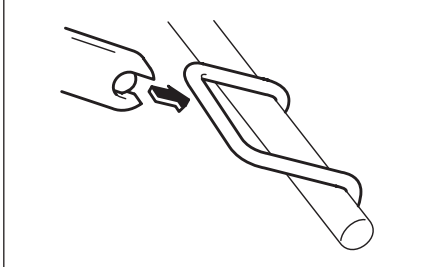
Πριν τοποθετήσετε ένα σύστημα παιδικού καθίσματος στο πίσω κάθισμα, ανυψώστε το προσκέφαλο στην υψηλή θέση.

2) Αν είναι δυνατό, διπλώστε την πλάτη του καθίσματος προς τα πίσω για ευκολότερη τοποθέτηση.



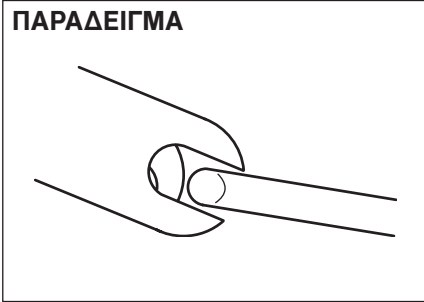
3) Εντοπίστε τις θέσεις των στηριγμάτων. Τοποθετήστε το παιδικό κάθισμα στο πίσω κάθισμα, εισάγοντας τις μπάρες σύνδεσης στους γάντζους ανάμεσα στο κάθισμα και την πλάτη του καθίσματος.

ΠΑΡΑΔΕΙΓΜΑ



4) Χρησιμοποιήστε τα χέρια σας για να ευθυγραμμίσετε προσεχτικά τις άκρες των μπαρών σύνδεσης με τους γάντζους. Προσέξτε να μην τραυματίσετε τα δάχτυλά σας.

ΠΑΡΑΔΕΙΓΜΑ



5) Πιέστε το παιδικό κάθισμα προς τα στηρίγματα έτσι ώστε οι άκρες των μπαρών σύνδεσης να στερεωθούν μερικώς στους γάντζους. Χρησιμοποιήστε τα χέρια σας για να επιβεβαιώσετε τη θέση.

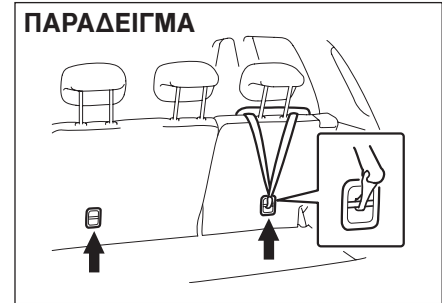
ΠΑΡΑΔΕΙΓΜΑ



6) Κρατήστε από το εμπρός μέρος το παιδικό κάθισμα και πιέστε με δύναμη το παιδικό κάθισμα, για να κουμπώσουν οι μπάρες σύνδεσης. Βεβαιωθείτε ότι έχουν ασφαλίσει δοκιμάζοντας να μετακινήσετε το σύστημα παιδικού καθίσματος προς όλες τις κατευθύνσεις, ιδιαίτερα προς τα εμπρός.
 7) Επαναφέρετε την πλάτη του καθίσματος αν έχει διπλωθεί.
 8) Προσαρμόστε τον επάνω ιμάντα ανατρέχοντας στην ενότητα «Τοποθέτηση Παιδικού Καθίσματος με Επάνω Ιμάντα» στη διπλανή στήλη (Αν έχει τοποθετηθεί).

Τοποθέτηση Παιδικού Καθίσματος με Επάνω Ιμάντα

ΠΑΡΑΔΕΙΓΜΑ



Ορισμένα συστήματα παιδικού καθίσματος απαιτούν τη χρήση ενός επάνω ιμάντα. Τα στηρίγματα του επάνω ιμάντα βρίσκονται στην πλάτη των πίσω καθισμάτων. Ο αριθμός των παρεχόμενων στηριγμάτων ιμάντων στο αυτοκίνητό σας εξαρτάται από τις προδιαγραφές του αυτοκινήτου. Τοποθετήστε το σύστημα παιδικού καθίσματος ως εξής:

- 1) Αφαιρέστε το κάλυμμα χώρου αποσκευών.
- 2) Ασφαλίστε το παιδικό κάθισμα στο πίσω κάθισμα, χρησιμοποιώντας τη διαδικασία που περιγράφεται παραπάνω για την ασφάλιση ενός παιδικού καθίσματος που δεν απαιτεί τη χρήση ενός επάνω ιμάντα.
- 3) Αγκιστρώστε τον επάνω ιμάντα στο στηρίγμα και σφίξτε τον σύμφωνα με τις οδηγίες που παρέχει ο κατασκευαστής του παιδικού καθίσματος. Βεβαιωθείτε ότι προσαρμόζετε τον επάνω ιμάντα στο

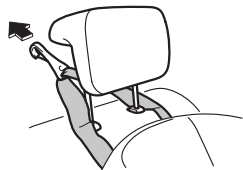
ΠΡΙΝ ΤΗΝ ΟΔΗΓΗΣΗ

αντίστοιχο στήριγμα που βρίσκεται ακριβώς πίσω από το παιδικό κάθισμα. Μην προσαρμόζετε τον επάνω ιμάντα στους κρίκους στερέωσης αποσκευών (Αν έχει τοποθετηθεί).

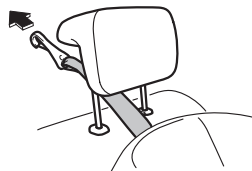
⚠ ΠΡΟΕΙΔΟΠΟΙΗΣΗ

Μην προσαρμόζετε τον επάνω ιμάντα του παιδικού καθίσματος στους κρίκους στερέωσης αποσκευών (Αν έχει τοποθετηθεί). Η λανθασμένη προσαρμογή του επάνω ιμάντα θα μειώσει την απόδοση του παιδικού καθίσματος.

Τύπος 1



Τύπος 2

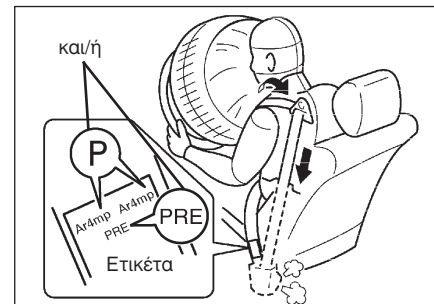


4) Όταν εφαρμόζετε τον επάνω ιμάντα, βεβαιωθείτε ότι περνά όπως φαίνεται στην

εικόνα. (Ανατρέξτε στην ενότητα «Ρυθμιζόμενα Προσκέφαλα» για λεπτομέρειες σχετικά με την ανύψωση ή το χαμάλωμα των προσκεφάλων).

5) Βεβαιωθείτε ότι το φορτίο δεν παρεμβάλλεται στον επάνω ιμάντα.

Προεντατήρας Ζώνης Ασφαλείας (Αν έχει τοποθετηθεί)



⚠ ΠΡΟΕΙΔΟΠΟΙΗΣΗ

Στην ενότητα αυτή περιγράφεται το ΣΥΣΤΗΜΑ ΠΡΟΕΝΤΑΤΗΡΩΝ ΖΩΝΗΣ ΑΣΦΑΛΕΙΑΣ της SUZUKI. Παρακαλούμε διαβάστε και ακολουθήστε ΟΛΕΣ τις οδηγίες προσεχτικά, ώστε να ελαχιστοποιήσετε τον κίνδυνο σοβαρού τραυματισμού ή ακόμα και θανάτου.

Για να εξακριβώσετε αν το αυτοκίνητό σας είναι εξοπλισμένο με σύστημα προεντατήρων για τις ζώνες ασφαλείας στα εμπρός καθίσματα, ελέγξτε την ετικέτα στο κάτω μέρος της εμπρός ζώνης ασφαλείας. Αν υπάρχουν τα γράμματα «P» και/ή «PRE», τότε το αυτοκίνητό σας είναι εξοπλισμένο με προεντατήρες ζωνών ασφαλείας. Μπορείτε να χρησιμοποιήσετε τις ζώνες ασφαλείας με

προεντατήρα όπως ακριβώς και τις κανονικές ζώνες ασφαλείας.

Διαβάστε την ενότητα «Συμπληρωματικό Σύστημα Συγκράτησης (Αερόσακο)», για να μάθετε περισσότερα σχετικά με τους προεντατήρες.

Το σύστημα προεντατήρων για τις ζώνες ασφαλείας λειτουργεί σε συνδυασμό με το ΣΥΜΠΛΗΡΩΜΑΤΙΚΟ ΣΥΣΤΗΜΑ ΣΥΓΚΡΑΤΗΣΗΣ (Αερόσακο). Οι αισθητήρες σύγκρουσης και η μονάδα ελέγχου των αερόσακων ελέγχουν, επίσης, και τους προεντατήρες για τις ζώνες ασφαλείας. Όταν ενεργοποιούνται οι αερόσακοι, ενεργοποιούνται επίσης και οι προεντατήρες των ζωνών ασφαλείας. Για προφυλάξεις και γενικές πληροφορίες καθώς και για οδηγίες συντήρησης για το σύστημα προεντατήρων, ανατρέξτε στην ενότητα «Συμπληρωματικό Σύστημα Συγκράτησης (Αερόσακο)» εκτός από το κεφάλαιο «Σύστημα Προεντατήρων Ζωνών Ασφαλείας» και ακολουθήστε όλες τις προφυλάξεις.

Ο προεντατήρας βρίσκεται σε κάθε μηχανισμό επαναφοράς των εμπρός ζωνών ασφαλείας. Ο προεντατήρας τεντώνει τη ζώνη ασφαλείας, ώστε να συγκρατείται το σώμα του επιβάτη πιο σταθερά σε περίπτωση μετωπικής σύγκρουσης. Οι μηχανισμοί επαναφοράς παραμένουν μπλοκαρισμένοι μετά την ενεργοποίηση των προεντατήρων. Κατά την ενεργοποίηση, θα ακουστεί κάποιος θόρυβος ενώ μπορεί να εμφανιστεί και καπνός. Οι συνθήκες αυτές δεν είναι επικίνδυνες και ούτε αποτελούν ένδειξη φωτιάς στο αυτοκίνητο.

Ο οδηγός και όλοι οι επιβάτες πρέπει να είναι πάντοτε σωστά δεμένοι με τις ζώνες ασφαλείας είτε υπάρχει είτε δεν υπάρχει προεντατήρας στη ζώνη ασφαλείας, ώστε να μειώνεται ο κίνδυνος σοβαρού τραυματισμού ή ακόμα και θανάτου σε περίπτωση σύγκρουσης.

Πρέπει να κάθεται τελείως πίσω στο κάθισμα, σε όρθια θέση, χωρίς να σκύβετε εμπρός ή στο πλάι. Ρυθμίστε τη ζώνη ασφαλείας ώστε ο οριζόντιος ιμάντας να διέρχεται χαμηλά γύρω από τη λεκάνη και όχι γύρω από το θώρακα. Παρακαλούμε ανατρέξτε στην ενότητα «Ρύθμιση Καθίσματος» καθώς και στις οδηγίες και προφυλάξεις σχετικά με τις ζώνες ασφαλείας στην ενότητα «Συστήματα Ζωνών Ασφαλείας και Παιδικών Καθισμάτων» για λεπτομέρειες σχετικά με τη σωστή ρύθμιση του καθίσματος και των ζωνών ασφαλείας.

Παρακαλούμε σημειώστε ότι οι προεντατήρες μαζί με τους αερόσακους ενεργοποιούνται μόνο σε ορισμένες μετωπικές συγκρούσεις. Δεν είναι σχεδιασμένοι να ενεργοποιούνται σε συγκρούσεις στο πίσω μέρος, σε πλευρικές συγκρούσεις, ανατροπές ή μικρής έντασης μετωπικές συγκρούσεις. Οι προεντατήρες μπορούν να ενεργοποιηθούν μόνο μία φορά. Αν ενεργοποιηθούν οι προεντατήρες, τότε θα πρέπει το σύστημα να επισκευαστεί σε έναν Εξουσιοδοτημένο Επισκευαστή SUZUKI το συντομότερο δυνατό.

Αν η λυχνία «AIR BAG» στο ταμπλό οργάνων δεν αναβοσβήνει ή ανάβει συνεχώς μόλις ο διακόπτης ανάφλεξης γυρίσει στη θέση

«ON», παραμένει αναμμένη για περισσότερο από 10 δευτερόλεπτα ή ανάψει κατά την οδήγηση, τότε οι προεντατήρες ή το σύστημα των αερόσακων δεν λειτουργούν σωστά. Ελέγξτε και τα δύο συστήματα σε έναν Εξουσιοδοτημένο Επισκευαστή SUZUKI το συντομότερο δυνατό.

Εργασίες γύρω ή επάνω στα εξαρτήματα του συστήματος προεντατήρων ή τις καλωδιώσεις τους πρέπει να γίνονται μόνο από ειδικά εκπαιδευμένο προσωπικό στους Εξουσιοδοτημένους Επισκευαστές SUZUKI. Η λανθασμένη εκτέλεση εργασιών μπορεί να έχει ως αποτέλεσμα την τυχαία ενεργοποίηση των προεντατήρων ή την απενεργοποίησή τους. Και στις δύο περιπτώσεις μπορεί να προκληθεί τραυματισμός.

Για να αποφύγετε ζημιά ή τυχαία ενεργοποίηση των προεντατήρων, βεβαιωθείτε ότι η μπαταρία έχει αποσυνδεθεί και ο διακόπτης ανάφλεξης είναι στη θέση «LOCK» για τουλάχιστον 90 δευτερόλεπτα, πριν προχωρήσετε σε οποιαδήποτε ηλεκτρολογική εργασία στο SUZUKI σας.

Μην αγγίζετε τα εξαρτήματα του συστήματος προεντατήρων ή τις καλωδιώσεις. Οι καλωδιώσεις είναι τυλιγμένες με κίτρινη ταινία ή περιτυλιγμένες με κίτρινη μόνωση ενώ και τα φινιρίσματα είναι, επίσης, κίτρινα. Κατά την απόσυρση του αυτοκινήτου σας, θα πρέπει να αναζητήσετε τη βοήθεια του Επίσημου Έμπορου SUZUKI, ενός φανοποιείου ή μιας μάντρας για αποούρσεις αυτοκινήτων.

Συμπληρωματικό Σύστημα Συγκράτησης (Αερόσακοι) (Αν έχει τοποθετηθεί)

ΠΡΟΕΙΔΟΠΟΙΗΣΗ

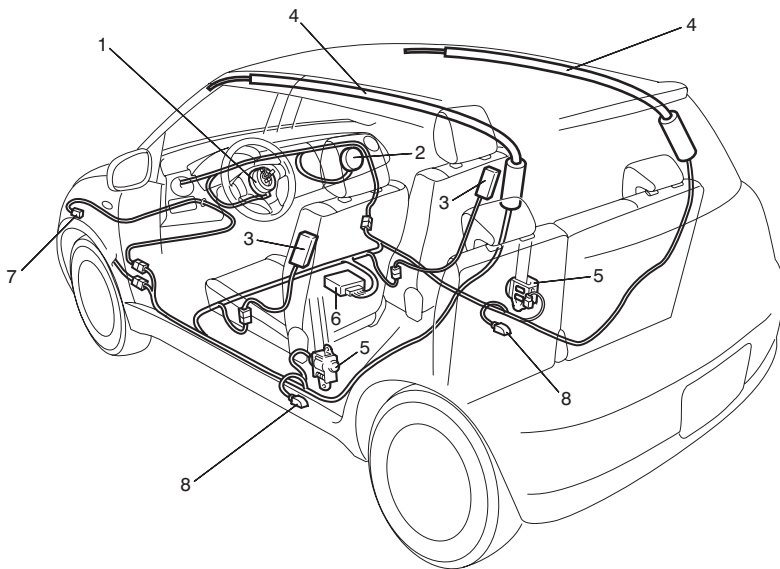
Στην ενότητα αυτή περιγράφεται η προστασία που παρέχει το ΣΥΜΠΛΗΡΩΜΑΤΙΚΟ ΣΥΣΤΗΜΑ ΣΥΓΚΡΑΤΗΣΗΣ (Αερόσακοι) της SUZUKI.

Παρακαλούμε διαβάστε και ακολουθήστε προσεχτικά ΟΛΕΣ αυτές τις οδηγίες, ώστε να μειώσετε τον κίνδυνο σοβαρού τραυματισμού ή ακόμη και θανάτου σε περίπτωση μιας σύγκρουσης.

Το αυτοκίνητό σας είναι εξοπλισμένο με ένα Συμπληρωματικό Σύστημα Συγκράτησης που αποτελείται από τα παρακάτω εξαρτήματα, σε συνδυασμό με τις ζώνες ασφαλείας 3 σημείων, σε κάθε εμπρός κάθισμα:

1. Αερόσακος οδηγού
2. Αερόσακος συνοδηγού
3. Πλευρικός αερόσακος (Αν έχει τοποθετηθεί)
4. Πλευρικός αερόσακος τύπου «κουρτίνας» (Αν έχει τοποθετηθεί)
5. Προεντατήρες ζωνών ασφαλείας
6. Μονάδα ελέγχου αερόσακων
7. Εμπρός αισθητήρας σύγκρουσης
8. Πλευρικός αισθητήρας σύγκρουσης (Αν έχει τοποθετηθεί)

ΠΑΡΑΔΕΙΓΜΑ





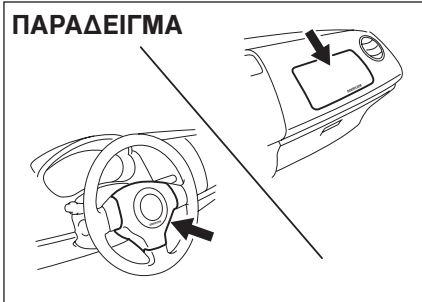
Αν η λυχνία AIR BAG στο ταμπλό οργάνων δεν αναβοσβήνει, μόλις ο διακόπτης ανάφλεξης γυρίσει στη θέση «ON», ή αν η λυχνία AIR BAG παραμένει αναμμένη ή ανάψει κατά την οδήγηση, τότε το σύστημα αερόσακων (ή το σύστημα προεντατήρων (Αν έχει τοποθετηθεί)) δεν λειτουργεί σωστά. Ελέγξτε το σύστημα αερόσακων σε έναν Εξουσιοδοτημένο Επισκευαστή SUZUKI το συντομότερο δυνατό.

Εμπρός Αερόσακοι

ΠΑΡΑΔΕΙΓΜΑ

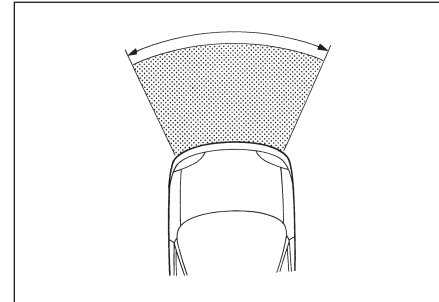


ΠΑΡΑΔΕΙΓΜΑ

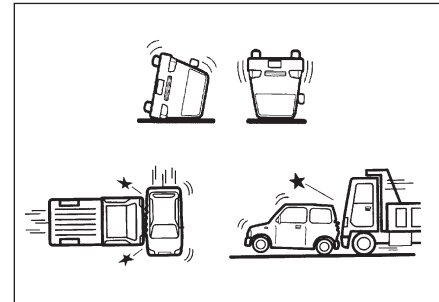


Ο αερόσακος του οδηγού βρίσκεται πίσω από το κεντρικό κάλυμμα στο τιμόνι ενώ ο αερόσακος του συνοδηγού βρίσκεται πίσω από το ντουλαπάκι. Η ένδειξη «SRS AIRBAG» αναγράφεται στα καλύμματα των αερόσακων, ώστε να αναγνωρίζεται η θέση που βρίσκονται.

Περιοχή μετωπικής σύγκρουσης

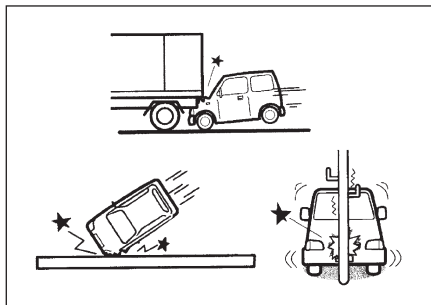


Οι εμπρός αερόσακοι δεν θα ενεργοποιηθούν



ΠΡΙΝ ΤΗΝ ΟΔΗΓΗΣΗ

Οι εμπρός αερόσακοι πιθανόν δεν θα ενεργοποιηθούν



Οι εμπρός αερόσακοι είναι σχεδιασμένοι να ενεργοποιούνται μόνο σε ορισμένες μετωπικές συγκρούσεις. Δεν είναι σχεδιασμένοι να ενεργοποιούνται σε συγκρούσεις στο πίσω μέρος, σε πλευρικές συγκρούσεις, ανατροπές ή μικρής έντασης μετωπικές συγκρούσεις, αφού δεν παρέχουν καμιά προστασία σε τέτοιου τύπου ατυχήματα. Επίσης, επειδή ένας αερόσακος ενεργοποιείται μόνο μία φορά σε ένα ατύχημα, οι ζώνες ασφαλείας είναι απαραίτητες για να συγκρατούν τους επιβαίνοντες από περαιτέρω μετατοπίσεις κατά τη διάρκεια του ατυχήματος.

Για το λόγο αυτό, ο αερόσακος ΔΕΝ αντικαθιστά τις ζώνες ασφαλείας. Για να έχετε τη μέγιστη προστασία, ΘΑ ΠΡΕΠΕΙ ΠΑΝΤΟΤΕ ΝΑ ΦΟΡΑΤΕ ΤΙΣ ΖΩΝΕΣ ΑΣΦΑΛΕΙΑΣ. Λάβετε υπόψη σας ότι κανένα σύστημα δεν μπορεί να αποτρέψει όλους τους πιθανούς τραυματισμούς που μπορεί να προκληθούν σε ένα ατύχημα.

⚠ ΠΡΟΕΙΔΟΠΟΙΗΣΗ

Ο αερόσακος συμπληρώνει ή ενισχύει την προστασία που προσφέρουν οι ζώνες ασφαλείας σε περίπτωση σύγκρουσης. Ο οδηγός και όλοι οι επιβάτες πρέπει να είναι πάντοτε σωστά δεμένοι με τις ζώνες ασφαλείας είτε υπάρχει είτε δεν υπάρχει αερόσακος, ώστε να μειυνεται ο κίνδυνος σοβαρού τραυματισμού ή θανάτου σε περίπτωση σύγκρουσης.



⚠ ΠΡΟΕΙΔΟΠΟΙΗΣΗ

Μην τοποθετείτε ένα παιδικό κάθισμα στο οποίο το παιδί κοιτάζει προς τα πίσω στο κάθισμα του συνοδηγού. Σε περίπτωση ενεργοποίησης του αερόσακου του συνοδηγού, το παιδί που κάθεται σε ένα τέτοιο παιδικό κάθισμα μπορεί να τραυματιστεί σοβαρά. Η λάτη του παιδικού καθίσματος στο οποίο το παιδί κοιτάζει προς τα πίσω, θα είναι πολύ κοντά στον αερόσακο.

Αν πρέπει να χρησιμοποιήσετε ένα παιδικό κάθισμα στο κάθισμα του συνοδηγού, βεβαιωθείτε ότι έχετε τραβήξει το κάθισμα του συνοδηγού όσο πιο πίσω γίνεται. Παρακαλούμε ανατρέξτε στην ενότητα «Συστήματα Ζωνών Ασφαλείας και Παιδικών Καθισμάτων» στο κεφάλαιο «ΠΡΙΝ ΤΗΝ ΟΔΗΓΗΣΗ», για λεπτομέρειες σχετικά με την ασφάλιση του παιδιού σας.

Έννοια συμβόλου αερόσακου

ΠΑΡΑΔΕΙΓΜΑ

	 WARNING AVERTISSEMENT ADVERTENCIA WARNUNG ATTENZIONE WAARSCHUWING VIGYÁZAT 
(GB)	-----
(F)	-----
(E)	-----
(D)	-----
(I)	-----
(NL)	-----
(H)	-----

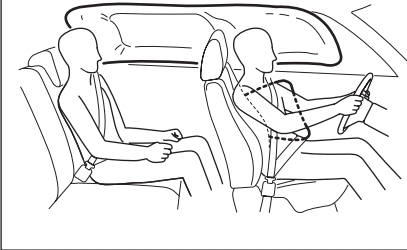


ΜΗΝ ΤΟΠΟΘΕΤΕΙΤΕ ένα παιδικό κάθισμα στο οποίο το παιδί κοιτάζει προς τα πίσω σε αυτή τη θέση με αερόσακο. Μπορεί να προκληθεί ΣΟΒΑΡΟΣ Η ΘΑΝΑΤΗΦΟΡΟΣ ΤΡΑΥΜΑΤΙΣΜΟΣ. Το ΠΙΣΩ ΚΑΘΙΣΜΑ με το παιδικό κάθισμα είναι η ΑΣΦΑΛΕΣΤΕΡΗ θέση για τα παιδιά.

Μπορεί να βρείτε την ετικέτα αυτή στο σκιάδιο.

Πλευρικοί Αερόσακοι και Πλευρικοί Αερόσακοι Τύπου «Κουρτίνας» (Αν έχουν τοποθετηθεί)

ΠΑΡΑΔΕΙΓΜΑ



ΠΑΡΑΔΕΙΓΜΑ



Οι πλευρικοί αερόσακοι (Αν έχουν τοποθετηθεί) βρίσκονται στο τμήμα της πλάτης των εμπρός καθισμάτων που βρίσκεται πλησιέστερα στις πόρτες. Η ένδειξη «SRS AIRBAG» αναγράφεται στα καλύμματα των

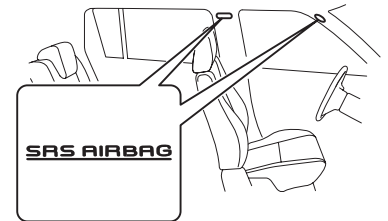
πλευρικών αερόσακων, ώστε να αναγνωρίζεται η θέση των πλευρικών αερόσακων.



ΠΡΟΕΙΔΟΠΟΙΗΣΗ

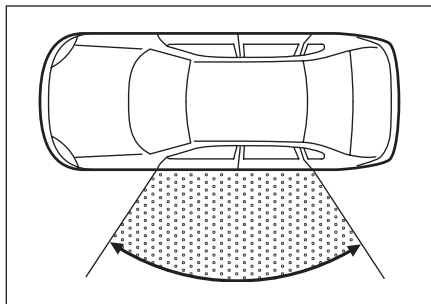
Αν το αυτοκίνητό σας είναι εξοπλισμένο με πλευρικό αερόσακο, μην τοποθετήσετε στο κάθισμα του συνοδηγού ένα παιδικό κάθισμα στο οποίο το παιδί κοιτάζει προς τα πίσω. Αν ενεργοποιηθεί ο πλευρικός αερόσακος συνοδηγού, ένα παιδί σε ένα παιδικό κάθισμα μπορεί να τραυματιστεί.

ΠΑΡΑΔΕΙΓΜΑ

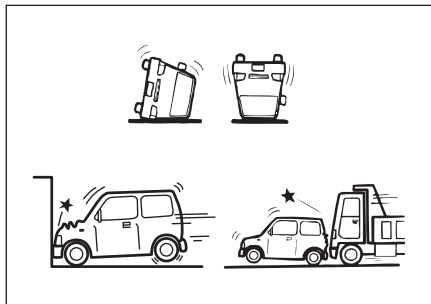


Οι πλευρικοί αερόσακοι τύπου κουρτίνας (Αν έχουν τοποθετηθεί) βρίσκονται στην επένδυση του ουρανού. Η ένδειξη «SRS AIRBAG» αναγράφεται στις κολόνες, ώστε να αναγνωρίζεται η θέση των πλευρικών αερόσακων τύπου «κουρτίνας».

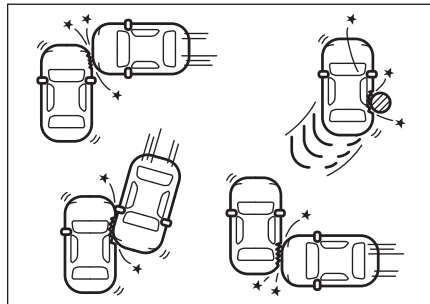
Περιοχή πλευρικών συγκρούσεων



Οι πλευρικοί αερόσακοι και οι πλευρικοί αερόσακοι τύπου «κουρτίνας» δεν θα ενεργοποιηθούν



Οι πλευρικοί αερόσακοι και οι πλευρικοί αερόσακοι τύπου «κουρτίνας» ίσως δεν θα ενεργοποιηθούν



Οι πλευρικοί αερόσακοι και οι πλευρικοί αερόσακοι τύπου «κουρτίνας» είναι σχεδιασμένοι να ενεργοποιούνται μόνο σε ισχυρές πλευρικές συγκρούσεις. Δεν είναι σχεδιασμένοι να ενεργοποιούνται σε μετωπικές συγκρούσεις ή στο πίσω μέρος, σε ανατροπές ή μικρής έντασης πλευρικές συγκρούσεις, αφού δεν παρέχουν καμιά προστασία σε τέτοιου τύπου ατυχήματα. Μόνο οι πλευρικοί αερόσακοι και οι πλευρικοί αερόσακοι τύπου «κουρτίνας» που βρίσκονται στην πλευρά του αυτοκινήτου που δεχεται τη σύγκρουση θα ενεργοποιηθούν. Επίσης, επειδή ένας αερόσακος ενεργοποιείται μόνο μία φορά σε ένα ατύχημα, οι ζώνες ασφαλείας είναι απαραίτητες για να συγκρατούν τους επιβαίνοντες από περαιτέρω μετατοπίσεις κατά τη διάρκεια του ατυχήματος.

Για το λόγο αυτό, ο αερόσακος ΔΕΝ αντικαθιστά τις ζώνες ασφαλείας. Για να έχετε τη

μέγιστη προστασία, ΘΑ ΠΡΕΠΕΙ ΠΑΝΤΟΤΕ ΝΑ ΦΟΡΑΤΕ ΤΙΣ ΖΩΝΕΣ ΑΣΦΑΛΕΙΑΣ. Λάβετε υπόψη σας ότι κανένα σύστημα δεν μπορεί να αποτρέψει όλους τους πιθανούς τραυματισμούς που μπορεί να προκληθούν σε ένα ατύχημα.

⚠ ΠΡΟΕΙΔΟΠΟΙΗΣΗ

Ο αερόσακος συμπληρώνει ή ενισχύει την προστασία που προσφέρουν οι ζώνες ασφαλείας σε περίπτωση σύγκρουσης. Ο οδηγός και όλοι οι επιβάτες πρέπει να είναι πάντοτε σωστά δεμένοι με τις ζώνες ασφαλείας είτε υπάρχει είτε δεν υπάρχει αερόσακος, ώστε να μειώνεται ο κίνδυνος σοβαρού τραυματισμού ή θανάτου σε περίπτωση σύγκρουσης.

Πώς λειτουργεί το σύστημα

Σε μια μετωπική σύγκρουση, οι αισθητήρες σύγκρουσης ανιχνεύουν την απότομη επιβράδυνση και, αν η μονάδα ελέγχου κρίνει ότι η επιβράδυνση αντιστοιχεί σε μια σοβαρή μετωπική σύγκρουση, τότε η μονάδα ελέγχου ενεργοποιεί τις γεννήτριες αερίου των αερόσακων. Αν το αυτοκίνητό σας διαθέτει πλευρικούς αερόσακους και πλευρικούς αερόσακους τύπου «κουρτίνας», οι αισθητήρες σύγκρουσης θα ανιχνεύσουν μια πλευρική σύγκρουση, και αν η μονάδα ελέγχου κρίνει ότι η σύγκρουση είναι αρκετά σοβαρή, θα ενεργοποιήσει μια πλευρική γεννήτρια αερίου. Οι γεννήτριες αερίων «φουσκώνουν» τους αντίστοιχους αερόσακους με αέριο

άζωτο ή αργό. Ο ενεργοποιημένος αερόσακος παρέχει ένα μαξιλάρι για το κεφάλι (μόνο εμπρός αερόσακοι και πλευρικοί αερόσακοι τύπου «κουρτίνας») και για το επάνω μέρος του σώματός σας. Ο αερόσακος φουσκώνει και ξεφουσκώνει τόσο γρήγορα που πολλές φορές δεν γίνεται καν αντιληπτό ότι έχει ενεργοποιηθεί. Ο αερόσακος ούτε περιορίζει την ορατότητα ούτε εμποδίζει την έξοδο σας από το αυτοκίνητο.

Οι αερόσακοι πρέπει να ενεργοποιούνται ακαριαία και δυναμικά ώστε να μειώνουν την πιθανότητα σοβαρού ή θανατηφόρου τραυματισμού. Ωστόσο, ένα ανεπιθύμητο αποτέλεσμα της ακαριαίας ενεργοποίησης είναι ο πιθανός ερεθισμός του δέρματος από τον αερόσακο, όπως, για παράδειγμα, στο πρόσωπο. Επίσης, κατά την ενεργοποίηση των αερόσακων, παράγεται ένας δυνατός θόρυβος και απελευθερώνεται μια ποσότητα σκόνης και καπνού. Οι συνθήκες αυτές δεν είναι επικίνδυνες και ούτε αποτελούν ένδειξη φωτιάς στο αυτοκίνητο. Προσέξτε όμως γιατί μερικά εξαρτήματα των αερόσακων μπορεί να είναι πολύ ζεστά αμέσως μετά την ενεργοποίησή τους.

Η ζώνη ασφαλείας βοηθά να διατηρείτε τη σωστή θέση, ώστε να έχετε τη μέγιστη προστασία κατά την ενεργοποίηση του αερόσακου. Ρυθμίστε το κάθισμά σας όσο πιο πίσω γίνεται διατηρώντας όμως συγχρόνως τον έλεγχο του αυτοκινήτου. Πρέπει να κάθεστε τελείως πίσω στο κάθισμα –σε όρθια θέση– και δεν πρέπει να σκύβετε επάνω από το τιμόνι ή το ταμπλό. Οι εμπρός επιβαίνοντες δεν πρέπει να σκύβουν ή να κοιμούνται επά-

νω στην πόρτα. Παρακαλούμε ανατρέξτε στην ενότητα «Ρύθμιση Καθίσματος» καθώς και στις οδηγίες και προφυλάξεις σχετικά με τη ζώνη ασφαλείας στην ενότητα «Συστήματα Ζωνών Ασφαλείας και Παιδικών Καθισμάτων» στο κεφάλαιο «ΠΡΙΝ ΤΗΝ ΟΔΗΓΗΣΗ», για λεπτομέρειες σχετικά με τη σωστή ρύθμιση του καθίσματος και τις ζώνες ασφαλείας.



⚠️ ΠΡΟΕΙΔΟΠΟΙΗΣΗ

- Ο οδηγός δεν πρέπει να σκύβει επάνω από το τιμόνι. Ο συνοδηγός δεν πρέπει να ακουμπά στο ταμπλό ή να πλησιάζει με οποιονδήποτε τρόπο το ταμπλό. Για αυτοκίνητα με πλευρικούς αερόσακους και πλευρικούς αερόσακους τύπου «κουρτίνας», οι επιβαίνοντες δεν πρέπει να σκύβουν ή να ακουμπούν επάνω στην πόρτα. Σε αυτές τις συνθήκες, οι επιβάτες στις εξωτερικές θέσεις θα είναι πολύ κοντά σε έναν αερόσακο που μπορεί να ενεργοποιηθεί και να υποστούν σοβαρό τραυματισμό.
- Μην επικολάτε αντικείμενα και μην καλύπτετε με οτιδήποτε το ταμπλό ή το τιμόνι. Μην τοποθετείτε οποιοδήποτε αντικείμενο ανάμεσα στον αερόσακο και τον οδηγό ή το συνοδηγό. Τα αντικείμενα αυτά μπορεί να εμποδίσουν τη λειτουργία των αερόσακων ή μπορεί να εκτοξευτούν σε περίπτωση ατυχήματος κατά την ενεργοποίηση των αερόσακων. Και στις δύο περιπτώσεις μπορεί να προκληθεί σοβαρός τραυματισμός.

(Συνέχεια)



ΠΡΟΕΙΔΟΠΟΙΗΣΗ

(Συνέχεια)

• Σε αυτοκίνητα με πλευρικούς αερόσακους, μην τοποθετείτε καλύμματα καθισμάτων στα εμπρός καθίσματα, γιατί τα καλύμματα αυτά θα εμποδίσουν την ενεργοποίηση των αερόσακων. Επίσης, μην τοποθετείτε θήκες αναψυκτικών στις πόρτες, γιατί η θήκη αναψυκτικών μπορεί να εκτιναχθεί από τον αερόσακο σε περίπτωση μιας σύγκρουσης. Οποιαδήποτε από αυτές τις περιπτώσεις μπορεί να προκαλέσει πιθανό τραυματισμό.

Σημειώστε ότι ακόμη και αν το αυτοκίνητό σας έχει υποστεί μέτριες ζημιές σε μια μετωπική σύγκρουση, η σύγκρουση μπορεί να μην είναι αρκετά σοβαρή ώστε να ενεργοποιήσει τους εμπρός ή πλευρικούς αερόσακους. Αν το αυτοκίνητό σας υποστεί ΟΠΟΙΑΔΗΠΟΤΕ ζημιά στο εμπρός μέρος ή στο πλάι, θα πρέπει να ελέγξετε το σύστημα των αερόσακων σε έναν Εξουσιοδοτημένο Επισκευαστή SUZUKI για τη σωστή τους λειτουργία.

Το αυτοκίνητό σας είναι εξοπλισμένο με μια διαγνωστική μονάδα στην οποία καταγράφονται πληροφορίες σχετικά με το σύστημα αερόσακων σε περίπτωση που ενεργοποιηθούν οι αερόσακοι σε μια σύγκρουση. Η μονάδα καταγράφει πληροφορίες σχετικά με την κατάσταση ολόκληρου του συστήματος, ποιοι αισθητήρες ενεργοποίησαν τους αερόσακους.

Επισκευή του συστήματος αερόσακων

Σε περίπτωση που ενεργοποιηθούν οι αερόσακοι, θα πρέπει να αντικαταστήσετε τους αερόσακους και τα συσχετιζόμενα εξαρτήματα σε έναν Εξουσιοδοτημένο Επισκευαστή SUZUKI το ταχύτερο δυνατό.

Αν το αυτοκίνητό σας εισέλθει σε βαθιά νερά και πλημμυρίσει το δάπεδο στην πλευρά του οδηγού, μπορεί να υποστεί ζημιά η μονάδα ελέγχου του αερόσακου. Αν συμβεί αυτό, ελέγξτε και το σύστημα αερόσακων σε έναν Εξουσιοδοτημένο Επισκευαστή SUZUKI το συντομότερο δυνατό.

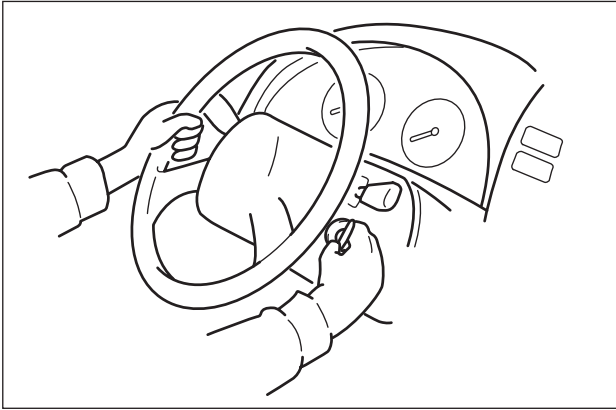
Για την επισκευή ή αντικατάσταση ενός αερόσακου απαιτούνται ειδικές διαδικασίες. Για

το λόγο αυτό επιτρέπεται η επισκευή ή αντικατάσταση των αερόσακων μόνο σε έναν Εξουσιοδοτημένο Επισκευαστή SUZUKI που έχει την κατάλληλη εκπαίδευση. Θα πρέπει να υπενθυμίζετε σε οποιονδήποτε εργάζεται στο SUZUKI σας ότι διαθέτει αερόσακους.

Εργασίες γύρω ή επάνω στα εξαρτήματα των αερόσακων ή τις καλωδιώσεις τους πρέπει να γίνονται μόνο από ειδικά εκπαιδευμένο προσωπικό στους Εξουσιοδοτημένους Επισκευαστές SUZUKI. Η λανθασμένη εκτέλεση εργασιών μπορεί να έχει ως αποτέλεσμα την τυχαία ενεργοποίηση των αερόσακων ή την απενεργοποίησή τους. Και στις δύο περιπτώσεις μπορεί να προκληθεί σοβαρός τραυματισμός.

Για να αποφύγετε ζημιά ή τυχαία ενεργοποίηση των αερόσακων, βεβαιωθείτε ότι η μπαταρία έχει αποσυνδεθεί και ο διακόπτης ανάφλεξης είναι στη θέση «LOCK» για τουλάχιστον 90 δευτερόλεπτα, πριν προχωρήσετε σε οποιαδήποτε ηλεκτρολογική εργασία στο SUZUKI σας. Μην αγγίζετε τα εξαρτήματα των αερόσακων ή τις καλωδιώσεις. Οι καλωδιώσεις είναι τυλιγμένες με κίτρινη ταινία ή περιτυλιγμένες με κίτρινη μόνωση ενώ και τα φις είναι, επίσης, κίτρινα για εύκολη αναγνώριση.

Η απόσυρση ενός αυτοκινήτου στο οποίο δεν έχει ενεργοποιηθεί ο αερόσακος μπορεί να είναι επικίνδυνη. Κατά την απόσυρση του αυτοκινήτου σας, θα πρέπει να αναζητήσετε τη βοήθεια ενός Εξουσιοδοτημένου Επισκευαστή SUZUKI.



ΧΕΙΡΙΣΤΗΡΙΑ ΤΙΜΟΝΙΟΥ

Διακόπτης Ανάφλεξης2-1
Χειριστήριο Φώτων/Φλας2-4
Χειριστήριο Υαλοκαθαριστήρα και Καθαρισμού Παρμπρίζ ..	.2-6
Διακόπτης Υαλοκαθαριστήρα/Συστήματος Καθαρισμού	
Πίσω Παρμπρίζ (Αν έχει τοποθετηθεί)2-7
Μοχλός Ρύθμισης Τιμονιού (Αν έχει τοποθετηθεί)2-8
Κόρνα2-9
Χειριστήρια Ηχοσυστήματος στο Τιμόνι	
(Αν έχουν τοποθετηθεί)2-9

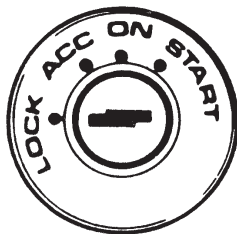


⚠ ΠΡΟΕΙΔΟΠΟΙΗΣΗ

Για να αποφύγετε πιθανό τραυματισμό, μη χρησιμοποιείτε τα χειριστήρια μέσα από το τιμόνι.

Διακόπτης Ανάφλεξης Αυτοκίνητα Χωρίς «Σύστημα Εκκίνησης Χωρίς Κλειδί»

ΠΑΡΑΔΕΙΓΜΑ



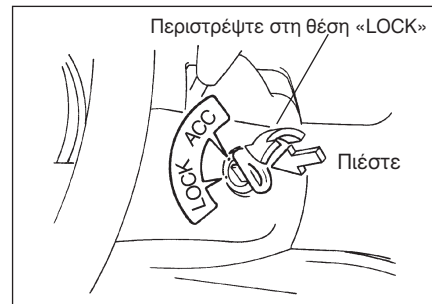
Ο διακόπτης ανάφλεξης έχει τις παρακάτω τέσσερις θέσεις:

ΚΛΕΙΔΩΜΑ

Είναι η κανονική θέση στάθμευσης. Είναι η μόνη θέση όπου μπορεί να αφαιρεθεί το κλειδί.

Κλειδώνει την ανάφλεξη, και εμποδίζει την κανονική χρήση του τιμονιού μόλις αφαιρεθεί το κλειδί.

Μηχανικό κιβώτιο ταχυτήτων



Πρέπει να πιέσετε μέσα το κλειδί για να το γυρίσετε στη θέση «LOCK».

Αν το αυτοκίνητό σας είναι εξοπλισμένο με σύστημα κλειδώματος inter lock αυτόματου κιβωτίου, το κλειδί μπορεί να γυρίσει στη θέση «LOCK» μόνο όταν ο επιλογέας βρίσκεται στη θέση «P» (Park).

Για να ξεκλειδώσετε το τιμόνι, τοποθετήστε το κλειδί και γυρίστε το δεξιόστροφα σε μία από τις άλλες θέσεις. Αν έχετε πρόβλημα στο να γυρίσετε το κλειδί ώστε να ξεκλειδώσει το τιμόνι, δοκιμάστε να κουνήσετε λίγο το τιμόνι προς τα δεξιά ή προς τα αριστερά ενώ συγχρόνως γυρίζετε το κλειδί.

ACC

Μπορούν να λειτουργήσουν μερικά από τα αξεσουάρ όπως, για παράδειγμα, το ραδιόφωνο, αλλά όχι ο κινητήρας.

ON

Είναι η κανονική θέση λειτουργίας. Όλα τα ηλεκτρικά συστήματα είναι σε λειτουργία.

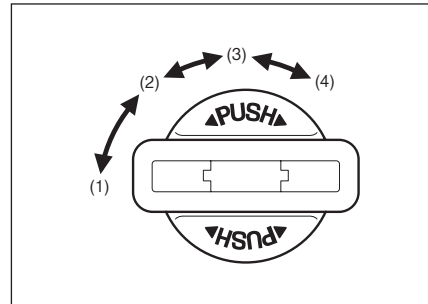
START

Στη θέση αυτή ξεκινά ο κινητήρας με τη μίζα. Μόλις ξεκινήσει ο κινητήρας, θα πρέπει να αφήσετε αμέσως το κλειδί.

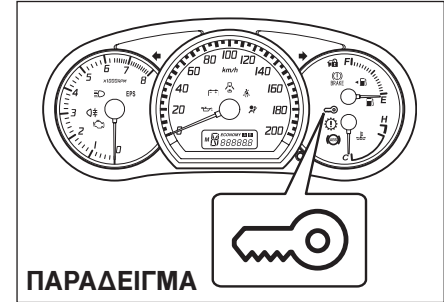
Υπενθύμιση κλειδιού ανάφλεξης (Αν έχει τοποθετηθεί)

Όταν ανοίγει η πόρτα του οδηγού, ηχεί διακοπτόμενα ένας βομβητής για να σας υπενθυμίσει να αφαιρέσετε το κλειδί από τον διακόπτη ανάφλεξης.

Αυτοκίνητα Με «Σύστημα Εκκίνησης Χωρίς Κλειδί»



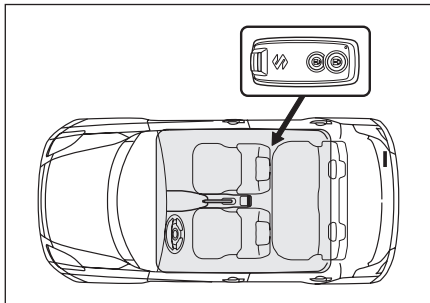
Ο διακόπτης ανάφλεξης μπορεί να λειτουργήσει χωρίς τη χρήση του κλειδιού όταν το τηλεχειριστήριο βρίσκεται στο χώρο του αυτοκινήτου εκτός από τον πίσω χώρο αποσκευών. Για να ανοίξετε την ανάφλεξη, πιέστε πρώτα το διακόπτη.



Αν ανάβει η μπλε ενδεικτική λυχνία συστήματος εκκίνησης χωρίς κλειδί στο ταμπλό οργάνων, μπορείτε να γυρίσετε το διακόπτη ανάφλεξης. Αν ανάβει η κόκκινη ενδεικτική λυχνία, δεν μπορείτε να γυρίσετε το διακόπτη ανάφλεξης.

ΣΗΜΕΙΩΣΗ:

- Ο διακόπτης ανάφλεξης μπορεί να γυρίσει στη θέση «ACC», όταν η μπλε ενδεικτική λυχνία του συστήματος εκκίνησης χωρίς κλειδί είναι αναμμένη. Η μπλε ενδεικτική λυχνία θα ανάψει για ορισμένα δευτερόλεπτα όταν πιέσετε το διακόπτη ανάφλεξης και κατόπιν θα σβήσει για να προστατεύσει το σύστημα. Στην περίπτωση αυτή, θα πρέπει να αφήσετε το διακόπτη ανάφλεξης και να τον πατήσετε ξανά, για να ανάψει η μπλε ενδεικτική λυχνία.
- Αν ανάβει η κόκκινη ενδεικτική λυχνία του συστήματος εκκίνησης χωρίς κλειδί, τότε μπορεί το τηλεχειριστήριο να μη βρίσκεται στο αυτοκίνητο ή μπορεί να έχει αποφορτιστεί η μπαταρία του τηλεχειριστηρίου.



Όταν το τηλεχειριστήριο βρίσκεται στην περιοχή που δείχνει η εικόνα, μπορείτε να γυρίσετε το διακόπτη ανάφλεξης χωρίς να χρησιμοποιήσετε το κλειδί ανάφλεξης.

ΣΗΜΕΙΩΣΗ:

- Αν αποφορτιστεί η μπαταρία του τηλεχειριστηρίου ή υπάρχουν ισχυρά ραδιοκύματα ή παράσιτα, η εμβέλεια θα μειωθεί ή το τηλεχειριστήριο μπορεί να μη λειτουργεί.
- Αν το τηλεχειριστήριο είναι πολύ κοντά στο τζάμι της πόρτας, μπορεί να μη λειτουργήσει.
- Ο διακόπτης ανάφλεξης μπορεί να μη γυρίσει, όταν το τηλεχειριστήριο βρίσκεται στο ταμπλό, στο ντουλαπάκι, στη θήκη της πόρτας, στο σκιάδιο ή στο δάπεδο.

ΠΡΟΣΟΧΗ

Το τηλεχειριστήριο είναι ένα ευαίσθητο ηλεκτρονικό εξάρτημα. Για να αποφύγετε τυχόν ζημιά στο τηλεχειριστήριο:

- Μην το εκθέτετε σε χτυπήματα, υγρασία ή υψηλές θερμοκρασίες, όπως αν το αφήνετε πάνω στο ταμπλό σε απευθείας έκθεση στον ήλιο.
- Διατηρήστε το τηλεχειριστήριο μακριά από μαγνητικά αντικείμενα, όπως μια τηλεόραση.

Μπορείτε, επίσης, να γυρίσετε το διακόπτη ανάφλεξης εισάγοντας το κλειδί στην υποδοχή.

Αν έχετε ανοιχτή οποιαδήποτε πόρτα με το διακόπτη ανάφλεξης στη θέση «ACC» για ορισμένο χρονικό διάστημα (και δεν έχει τοποθετηθεί κλειδί), ο κινητήρας μπορεί να μην εκκινηθεί όταν γυρίσετε το διακόπτη ανάφλεξης στη θέση «START». Αν δεν εκκινηθεί ο κινητήρας, κλείστε όλες τις πόρτες τελείως ή γυρίστε το διακόπτη ανάφλεξης πίσω στη θέση «LOCK», κατόπιν εκκινήστε τον κινητήρα.

Ο διακόπτης ανάφλεξης έχει τις παρακάτω τέσσερις θέσεις:

LOCK (1)

Είναι η κανονική θέση στάθμευσης. Είναι η μόνη θέση όπου μπορεί να αφαιρεθεί το κλειδί. Κλειδώνει την ανάφλεξη, και εμποδίζει την κανονική χρήση του τιμονιού.

Αν το αυτοκίνητό σας είναι εξοπλισμένο με σύστημα αυτόματου κλειδώματος του αυτό-

ματου κιβωτίου ταχυτήτων, τότε ο διακόπτης ανάφλεξης μπορεί να γυρίσει στη θέση «LOCK» μόνο όταν ο επιλογέας βρίσκεται στη θέση «P».

Για να ξεκλειδώσετε το τιμόνι, γυρίστε το διακόπτη ανάφλεξης δεξιόστροφα σε μία από τις άλλες θέσεις. Αν έχετε πρόβλημα στο να γυρίσετε το διακόπτη ανάφλεξης ώστε να ξεκλειδώσει το τιμόνι, δοκιμάστε να κουνήσετε λίγο το τιμόνι προς τα δεξιά ή προς τα αριστερά ενώ συγχρόνως γυρίζετε το διακόπτη.

ΣΗΜΕΙΩΣΗ:

Πρέπει να πιάσετε το διακόπτη ανάφλεξης, για να τον γυρίσετε στη θέση «ACC». Επίσης, πρέπει να πιάσετε το διακόπτη ανάφλεξης, για να τον γυρίσετε στη θέση «LOCK».

ACC (2)

Μπορούν να λειτουργήσουν μερικά από τα αξεσουάρ όπως, για παράδειγμα, το ραδιόφωνο, αλλά όχι ο κινητήρας.

ON (3)

Είναι η κανονική θέση λειτουργίας. Όλα τα ηλεκτρικά συστήματα είναι σε λειτουργία.

START (4)

Στη θέση αυτή ξεκινά ο κινητήρας με τη μίζα. Μόλις ξεκινήσει ο κινητήρας, θα πρέπει να αφήσετε αμέσως το διακόπτη.

Υπενθύμιση διακόπτη ανάφλεξης

(Όταν χρησιμοποιείται το σύστημα εκκίνησης χωρίς κλειδί)

Ακουγεται διακοπόμενα ένας βομβητής για να σας υπενθυμίσει να γυρίσετε το διακόπτη ανάφλεξης στη θέση «LOCK», αν είναι στη

θέση «ACC» όταν ανοίγει η πόρτα του οδηγού.

Υπενθύμιση κλειδιού ανάφλεξης

(Όταν χρησιμοποιείται το κλειδί ανάφλεξης)
Όταν ανοίγει η πόρτα του οδηγού, ηχεί διακοπτόμενα ένας βομβητής για να σας υπενθυμίσει να αφαιρέσετε το κλειδί από το διακόπτη ανάφλεξης.



⚠️ ΠΡΟΕΙΔΟΠΟΙΗΣΗ

- Μην γυρίζετε ποτέ το διακόπτη ανάφλεξης στη θέση «LOCK» και μην αφαιρείτε το κλειδί από το διακόπτη ανάφλεξης ενώ κινείται το αυτοκίνητο. Το τιμόνι μπορεί να κλειδώσει και δεν θα μπορείτε να κατευθύνετε το αυτοκίνητο.

(Συνέχεια)

⚠️ ΠΡΟΕΙΔΟΠΟΙΗΣΗ

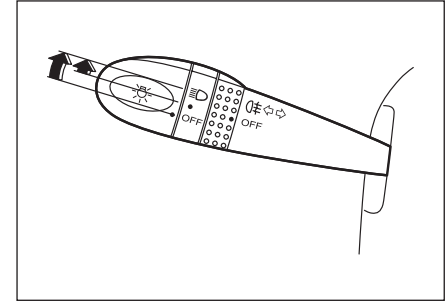
(Συνέχεια)

- Πρέπει πάντα να γυρίζετε το διακόπτη ανάφλεξης στη θέση «LOCK» και να αφαιρείτε το κλειδί όταν εγκαταλείπετε το αυτοκίνητο, ακόμη και για λίγο. Επίσης, μην αφήνετε μόνο τους τα παιδιά σε ένα σταθμευμένο αυτοκίνητο. Τα παιδιά χωρίς επιτήρηση μέσα στο αυτοκίνητο μπορεί να προκαλέσουν τυχαία μετακίνηση του αυτοκινήτου ή μπορεί να παγιδευτούν με τα ηλεκτρικά παράθυρα ή την ηλεκτρική οροφή. Μπορεί, επίσης, να υποστούν θερμopleξία με ζεστό καιρό ή καύσωνα. Αυτό μπορεί να προκαλέσει σοβαρό τραυματισμό ή ακόμη και θάνατο.

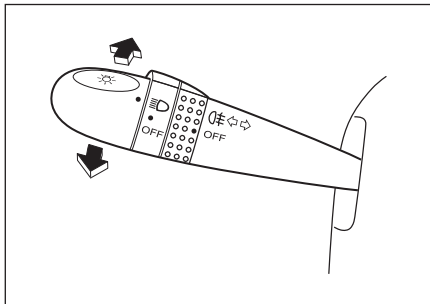
ΠΡΟΣΟΧΗ

- Μην χρησιμοποιείτε τη μίζα περισσότερο από 15 δευτερόλεπτα κάθε φορά. Αν ο κινητήρας δεν ξεκινά, περιμένετε 15 δευτερόλεπτα πριν ξαναδοκιμάσετε. Αν ο κινητήρας δεν ξεκινά έπειτα από μερικές προσπάθειες, θα πρέπει να ελέγξετε τα συστήματα καυσίμου και ανάφλεξης ή να απευθυνθείτε σε έναν Επίσημο Έμπορο SUZUKI.
- Μην αφήνετε το διακόπτη ανάφλεξης στη θέση «ON» όταν δεν λειτουργεί ο κινητήρας, γιατί σε αντίθετη περίπτωση θα αποφορτιστεί η μπαταρία.

Χειριστήριο Φώτων/Φλας Λειτουργία Φώτων



Για να ανάψετε ή να σβήσετε τα φώτα, περιστρέψτε το διακόπτη στην άκρη του χειριστηρίου. Υπάρχουν τρεις θέσεις: στη θέση «OFF» όλα τα φώτα είναι σβηστά· στη μεσαία θέση ανάβουν τα εμπρός φώτα στάθμευσης, τα πίσω φώτα, τα φώτα της πινακίδας αριθμού κυκλοφορίας και τα φώτα του ταμπλό οργάνων, ενώ οι προβολείς παραμένουν σβηστοί· στην τρίτη θέση ανάβουν επιπρόσθετα και οι προβολείς.



Με τους προβολείς αναμμένους, πιέστε το χειριστήριο προς τα εμπρός για να ανάψει η μεγάλη σκάλα ή τραβήξτε το χειριστήριο προς το μέρος σας για να ανάψει η μεσαία σκάλα. Όταν είναι αναμμένη η μεγάλη σκάλα, ανάβει μια ενδεικτική λυχνία στο ταμπλό οργάνων. Για να ενεργοποιήσετε στιγμιαία τη μεγάλη σκάλα σαν σινιάλο, τραβήξτε στιγμιαία προς το μέρος σας το χειριστήριο και αφήστε το μόλις ολοκληρώσετε το σινιάλο.

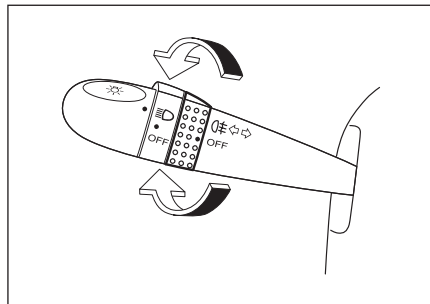
Υπενθύμιση Αναμμένων Φώτων (Αν έχει τοποθετηθεί)

Ακούγεται ένα ηχητικό σήμα για να σας υπενθυμίσει να σβήσετε τα φώτα, αν είναι αναμμένα, όταν έχει αφαιρεθεί το κλειδί από το διακόπτη ανάφλεξης και είναι ανοιχτή η πόρτα του οδηγού.

Φώτα ημέρας (Αν έχουν τοποθετηθεί)

Μόλις ξεκινήσει ο κινητήρας, το σύστημα ανάβει όλα τα φώτα. Ο έλεγχος όμως αυτός ακυρώνεται, όταν το χειριστήριο των φώτων γυρίσει σε οποιαδήποτε άλλη θέση εκτός από την «OFF».

Διακόπτης Πίσω Φώτων Ομίχλης



Για να ανάψετε το πίσω φως ομίχλης, περιστρέψτε το διακόπτη, όπως φαίνεται στην εικόνα, με το διακόπτη προβολέων στην τρίτη θέση. Όταν ανάψει το πίσω φως ομίχλης, θα ανάψει μια ενδεικτική λυχνία στο ταμπλό οργάνων. Μη γυρίζετε το διακόπτη για το πίσω φως ομίχλης παρά μόνο όταν ο διακόπτης προβολέων είναι στην τρίτη θέση.

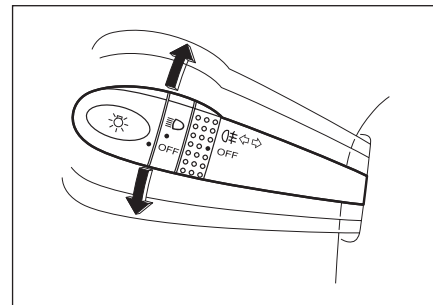
ΣΗΜΕΙΩΣΗ:

Όταν ο διακόπτης προβολέων γυρίσει στη θέση «OFF», ο διακόπτης για το πίσω φως ομίχλης θα ακυρωθεί αυτόματα.

Λειτουργία Φλας

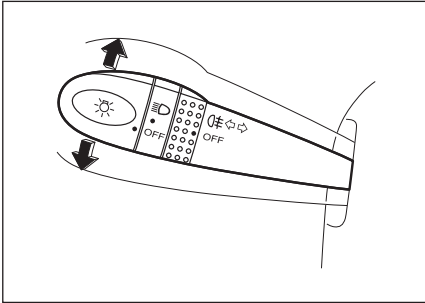
Με το διακόπτη ανάφλεξης στη θέση «ON», μετακινήστε το χειριστήριο προς τα επάνω ή προς τα κάτω, για να ενεργοποιήσετε αντίστοιχα το δεξί ή το αριστερό φλας.

Κανονικά φλας



Μετακινήστε το χειριστήριο σε όλη του τη διαδρομή προς τα επάνω. Μόλις ολοκληρωθεί η στροφή, το χειριστήριο επανέρχεται στην κανονική του θέση και η λειτουργία του φλας απενεργοποιείται.

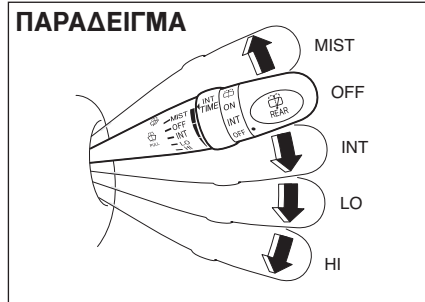
Σήμα αλλαγής λωρίδας



Μερικές φορές, όπως όταν αλλάζετε λωρίδα, το τιμόνι δεν γυρίζει αρκετά ώστε να απενεργοποιηθεί το φλας. Για τη διευκόλυνσή σας, μπορείτε να ενεργοποιήσετε το φλας μετακινώντας το χειριστήριο και κρατώντας τον στη θέση αυτή. Το χειριστήριο επανέρχεται στην κανονική του θέση, μόλις το αφήσετε.

Χειριστήριο Υαλοκαθαριστήρα και Καθαρισμού Παρμπρίζ Υαλοκαθαριστήρες

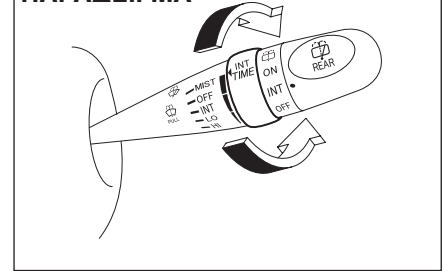
ΠΑΡΑΔΕΙΓΜΑ



Για να θέσετε σε λειτουργία τους υαλοκαθαριστήρες, μετακινήστε το χειριστήριο προς τα κάτω σε μία από τις τρεις θέσεις λειτουργίας. Στη θέση «INT» (Αν έχει τοποθετηθεί), οι υαλοκαθαριστήρες λειτουργούν διακοπόμενα. Η θέση «INT» διευκολύνει ιδιαίτερα κατά την οδήγηση σε ομίχλη ή ψιλόβροχο. Στη θέση «LO», οι υαλοκαθαριστήρες λειτουργούν με σταθερή χαμηλή ταχύτητα. Στη θέση «HI», οι υαλοκαθαριστήρες λειτουργούν με σταθερή υψηλή ταχύτητα. Για να σταματήσετε τη λειτουργία των υαλοκαθαριστήρων, μετακινήστε το χειριστήριο πίσω στη θέση «OFF».

Μετακινήστε το χειριστήριο προς τα επάνω και κρατήστε το στη θέση «MIST», και οι υαλοκαθαριστήρες θα λειτουργούν συνεχόμενα με χαμηλή ταχύτητα.

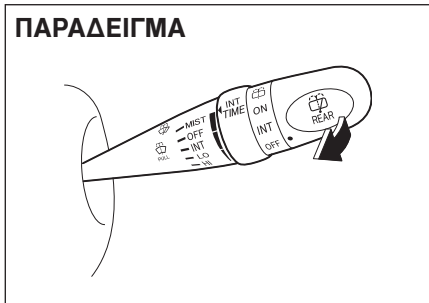
ΠΑΡΑΔΕΙΓΜΑ



Αν ο μοχλός είναι εξοπλισμένος με χειριστήριο «INT TIME», περιστρέψτε το χειριστήριο προς τα εμπρός ή προς τα πίσω, για να ρυθμίσετε τη διακοπόμενη λειτουργία στο επιθυμητό διάστημα.

Καθαρισμός Παρμπρίζ

ΠΑΡΑΔΕΙΓΜΑ



Για να ψεκάσετε το παρμπρίζ με καθαριστικό υγρό, τραβήξτε το χειριστήριο προς το μέρος σας. Οι υαλοκαθαριστήρες θα λειτουργούν αυτόματα με χαμηλή ταχύτητα, αν δεν βρίσκονται ήδη στη θέση «INT» (Αν έχει τοποθετηθεί).

⚠ ΠΡΟΕΙΔΟΠΟΙΗΣΗ

- Για να αποφύγετε τη δημιουργία πάγου στο παρμπρίζ όταν ο καιρός είναι κρύος, ενεργοποιήστε τη λειτουργία ξεθामπώματος στο καλοριφέρ πριν και κατά τη διάρκεια χρήσης του καθαρισμού παρμπρίζ.
- Μη χρησιμοποιείτε αντιπαγωτικό ψυγείου στο δοχείο του συστήματος καθαρισμού παρμπρίζ. Μπορεί να μειώσει σημαντικά την ορατότητα του παρμπρίζ, και μπορεί να καταστρέψει επίσης και τη βαφή του αυτοκινήτου.

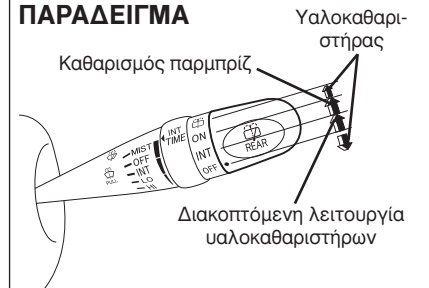
ΠΡΟΣΟΧΗ

Για να αποφύγετε τυχόν ζημιά στα εξαρτήματα των υαλοκαθαριστήρων και του συστήματος καθαρισμού παρμπρίζ, θα πρέπει να λάβετε τις παρακάτω προφυλάξεις:

- Μη συνεχίσετε να κρατάτε το χειριστήριο όταν δεν ψεκάζεται το παρμπρίζ με καθαριστικό υγρό, γιατί μπορεί να καταστραφεί το μοτέρ της αντλίας του συστήματος καθαρισμού.
- Μη επιχειρήσετε να απομακρύνετε τη βρομιά χρησιμοποιώντας τους υαλοκαθαριστήρες σε ένα στεγνό παρμπρίζ, γιατί μπορεί να προκληθεί ζημιά στο παρμπρίζ και τα μάκτρα των υαλοκαθαριστήρων. Θα πρέπει να βρέχετε πάντοτε το παρμπρίζ με καθαριστικό υγρό, πριν χρησιμοποιήσετε τους υαλοκαθαριστήρες.
- Καθαρίστε τον πάγο ή το χιόνι από τα μάκτρα, πριν χρησιμοποιήσετε τους υαλοκαθαριστήρες.
- Ελέγχετε συχνά τη στάθμη των υγρών στο δοχείο του συστήματος καθαρισμού παρμπρίζ. Ο έλεγχος πρέπει να γίνεται συχνότερα όταν ο καιρός είναι κακός.
- Όταν ο καιρός είναι κρύος, θα πρέπει να γεμίζετε το δοχείο μέχρι τα 3/4, ώστε να υπάρχει περιθώριο διαστολής όταν η θερμοκρασία πέσει σημαντικά και παγώσει το διάλυμα.

Διακόπτης Υαλοκαθαριστήρα/ Συστήματος Καθαρισμού Πίσω Παρμπρίζ (Αν έχει τοποθετηθεί)

ΠΑΡΑΔΕΙΓΜΑ



Περιστρέψτε το διακόπτη του πίσω υαλοκαθαριστήρα στην άκρη του χειριστηρίου προς τη θέση «ON», για να θέσετε σε λειτουργία τον πίσω υαλοκαθαριστήρα. Αν το αυτοκίνητό σας είναι εξοπλισμένο με τη θέση «INT», ο πίσω υαλοκαθαριστήρας λειτουργεί διακοπόμενα όταν στρέψετε το διακόπτη προς τα εμπρός στη θέση «INT». Για να σταματήσετε τη λειτουργία του υαλοκαθαριστήρα, περιστρέψτε το διακόπτη πίσω στη θέση «OFF».

Με τον υαλοκαθαριστήρα στη θέση «OFF», περιστρέψτε το διακόπτη αριστερόστροφα και κρατήστε τον στη θέση αυτή, ώστε να ψεκάσει το πίσω παρμπρίζ με υγρό καθαρισμού.

Με τον πίσω υαλοκαθαριστήρα στη θέση «ON», περιστρέψτε το διακόπτη προς τα εμπρός και κρατήστε τον στη θέση αυτή, ώστε να ψεκαστεί το παρμπρίζ με υγρό καθαρισμού.

ΠΡΟΣΟΧΗ

Καθαρίστε τον πάγο ή το χιόνι από το πίσω παρμπρίζ και το μάκτρο του πίσω υαλοκαθαριστήρα, πριν χρησιμοποιήσετε τον πίσω υαλοκαθαριστήρα. Η συκέντρωση πάγου ή χιονιού εμποδίζει την κίνηση του μάκτρο, προκαλώντας ζημιά στο μοτέρ του υαλοκαθαριστήρα.

Μοχλός Ρύθμισης Τιμονιού (Αν έχει τοποθετηθεί)



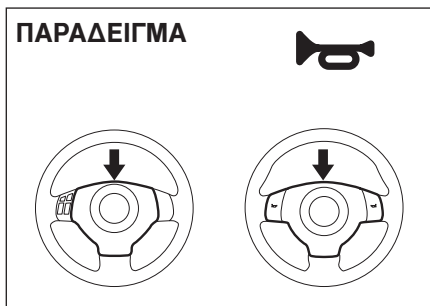
Ο μοχλός ρύθμισης τιμονιού βρίσκεται κάτω από την κολόνα τιμονιού. Για να ρυθμίσετε το ύψος του τιμονιού:

- 1) Τραβήξτε προς τα επάνω το μοχλό, για να απασφαλίσει η κολόνα τιμονιού.
- 2) Ρυθμίστε το τιμόνι στο επιθυμητό ύψος και ασφαλίστε την κολόνα τιμονιού, πιέζοντας προς τα κάτω το μοχλό ρύθμισης.
- 3) Προσπαθήστε να κουνήσετε το τιμόνι επάνω και κάτω, για να βεβαιωθείτε ότι έχει ασφαλίσει.

⚠️ ΠΡΟΕΙΔΟΠΟΙΗΣΗ

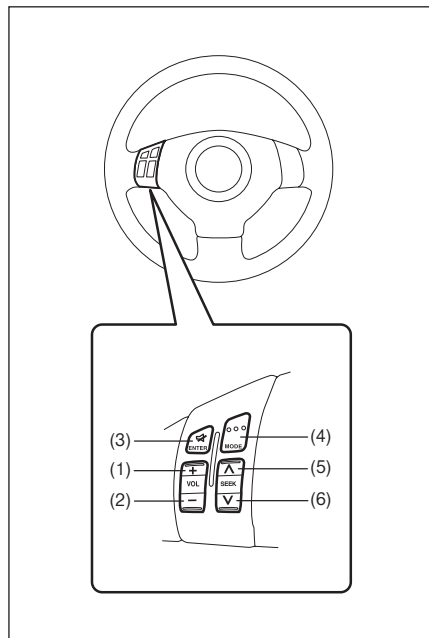
Μην επιχειρήσετε ποτέ να ρυθμίσετε το ύψος του τιμονιού όταν το αυτοκίνητο κινείται, γιατί μπορεί να χάσετε τον έλεγχο του αυτοκινήτου.

Κόρνα



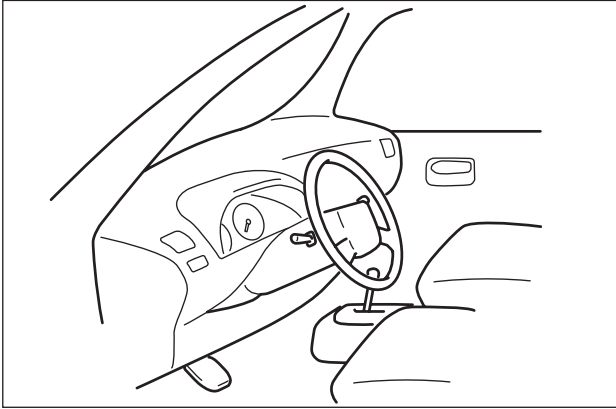
Πιέστε το πλήκτρο της κόρνας στο τιμόνι για να ηχήσει η κόρνα. Η κόρνα ηχεί με το διακόπτη ανάφλεξης σε οποιαδήποτε θέση.

Χειριστήρια Ηχοσυστήματος στο Τιμόνι (Αν έχουν τοποθετηθεί)



Μπορείτε να ελέγξετε βασικές λειτουργίες του ηχοσυστήματος με τους διακόπτες στο τιμόνι. Ο τρόπος χρήσης των διακοπών διαφέρει ανάλογα με τα αν είναι εγκατεστημένο το σύστημα πλοήγησης ή όχι. Για λεπτομέρειες, ανατρέξτε στα «Ηχοσυστήματα» στο κεφάλαιο «ΤΑΜΠΛΟ ΟΡΓΑΝΩΝ».

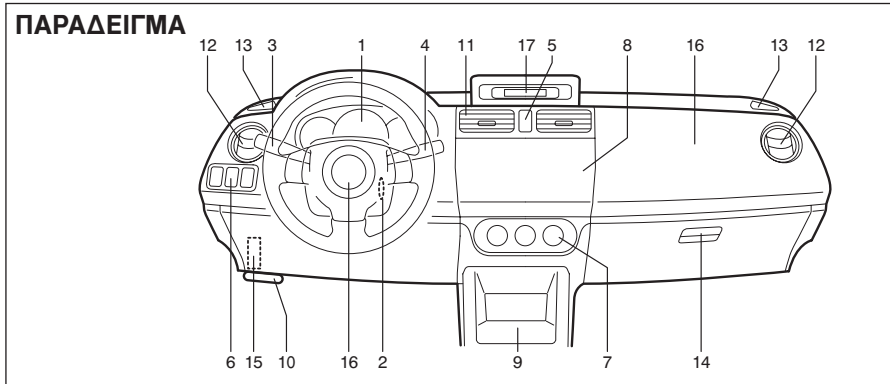
ΤΑΜΠΛΟ ΟΡΓΑΝΩΝ



Ταμπλό Οργάνων	3-1
Πίνακας Οργάνων	3-2
Προειδοποιητικές και Ενδεικτικές Λυχνίες	3-3
Ένδειξη Θέσης Επιλογέα Κιβωτίου Ταχυτήτων (Αν έχει τοποθετηθεί)	3-10
Ταχύμετρο/Χιλιομετρητής/Μερικός χιλιομετρητής/ Ρύθμιση Έντασης Φωτισμού Οργάνων	3-10
Στροφόμετρο (Αν έχει τοποθετηθεί)	3-12
Όργανο Καυσίμου	3-12
Όργανο Θερμοκρασίας	3-12
Διακόπτης «TCSS OFF» (εκτός μοντέλου Sport) (Αν έχει τοποθετηθεί)	3-13
Διακόπτης Φώτων Αλάρμ	3-13
Διακόπτης Πίσω Θερμαινόμενου Παρμπρίζ και Θερμαινόμενων Εξωτερικών Καθρεφτών (Αν έχει τοποθετηθεί)	3-14
Διακόπτης Ρύθμισης Ύψους Δέσμης Προβολέων (Αν έχει τοποθετηθεί)	3-14
Διακόπτης Ακύρωσης Φωτισμού (Αν έχει τοποθετηθεί) ...	3-15
Διακόπτης Προβολέων Ομίχλης (Αν έχει τοποθετηθεί) ...	3-16
Ντουλαπάκι	3-16
Οθόνη Πολλαπλών Ενδείξεων (Αν έχει τοποθετηθεί)	3-16
Ρολόι (Αν έχει τοποθετηθεί)	3-19
Σύστημα Θέρμανσης και Κλιματισμού	3-19
Σύστημα Θέρμανσης	3-21
Χειροκίνητο Σύστημα Θέρμανσης και Κλιματισμού (Αν έχει τοποθετηθεί)	3-24
Αυτόματο Σύστημα Θέρμανσης και Κλιματισμού (Έλεγχος Κλιματισμού) (Αν έχει τοποθετηθεί)	3-28
Ηχοσυστήματα	3-33

Ταμπλό Οργάνων

1. Ταμπλό οργάνων
2. Διακόπτης ανάφλεξης
3. Διακόπτης φώτων/Διακόπτης φλας και ροοστάτης
4. Διακόπτης υαλοκαθαριστήρα και συστήματος καθαρισμού παρμπρίζ/Διακόπτης υαλοκαθαριστήρα και συστήματος καθαρισμού πίσω παρμπρίζ (Αν έχει τοποθετηθεί)
5. Διακόπτης φώτων ανάγκης (αλάρμ)
6. Λοιποί διακόπτες (Αν έχουν τοποθετηθεί)
7. Χειριστήρια καλοριφέρ
8. Ηχοσύστημα (Αν έχει τοποθετηθεί)
9. Αποθηκευτικός χώρος
10. Απασφάλιση καπό κινητήρα
11. Κεντρικός εξαερισμός
12. Πλευρικός εξαερισμός
13. Πλευρικό ξεπάγωμα
14. Ντουλαπάκι
15. Ασφαλειοθήκη
16. Αερόσακος
17. Ενδειξη πληροφοριών ή Ρολόι

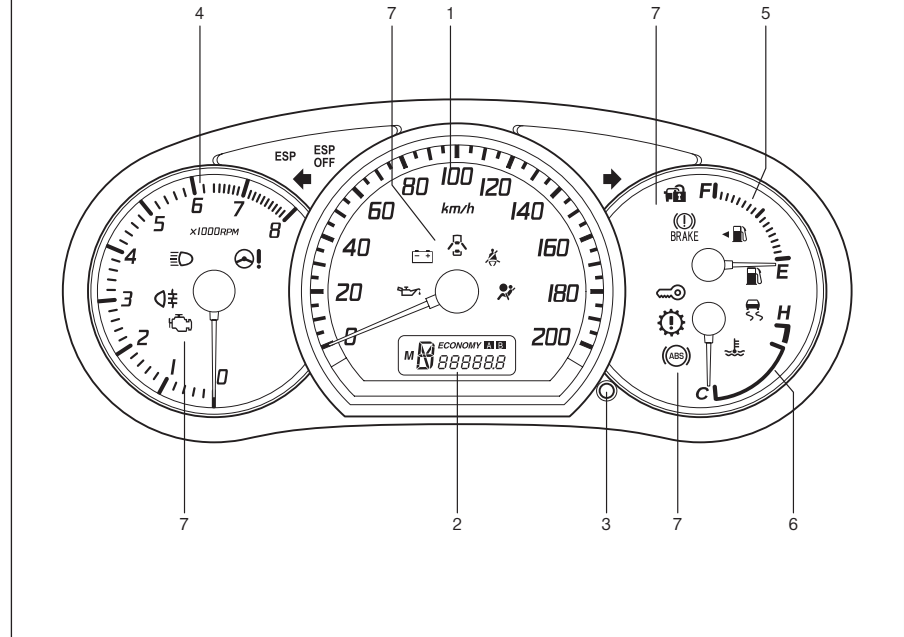


Πίνακας Οργάνων

1. Ταχύμετρο
2. Χιλιομετρητής/Μερικός χιλιομετρητής
3. Επιλογέας ένδειξης και ρυθμιστής έντασης φωτισμού οργάνων
4. Στροφόμετρο (Αν έχει τοποθετηθεί)
5. Όργανο καυσίμου
6. Όργανο θερμοκρασίας
7. Προειδοποιητικές και ενδεικτικές λυχνίες

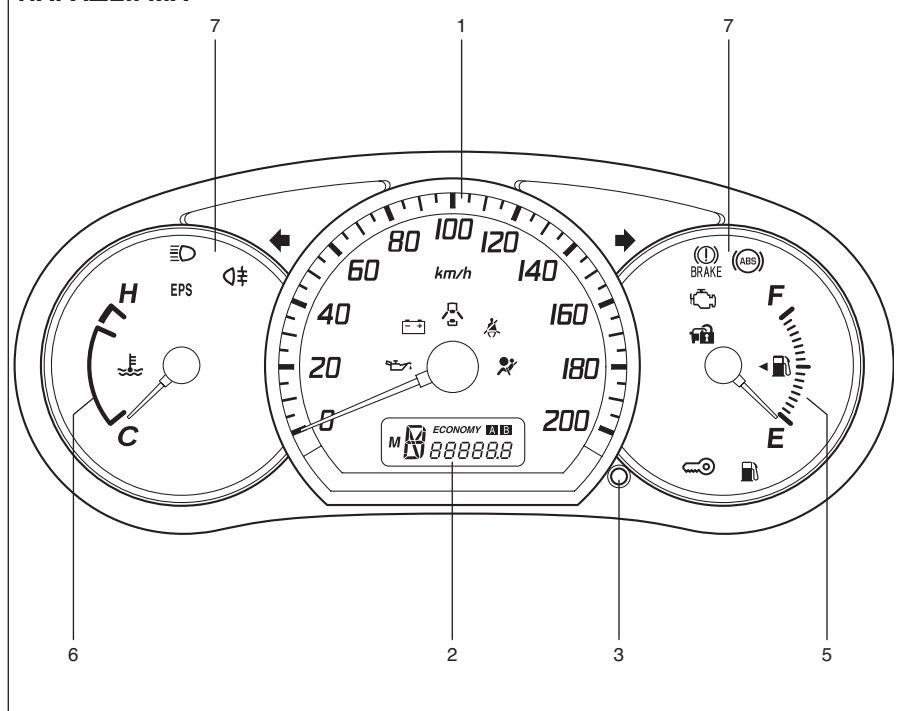
με στροφόμετρο

ΠΑΡΑΔΕΙΓΜΑ



χωρίς στροφόμετρο

ΠΑΡΑΔΕΙΓΜΑ



Προειδοποιητικές και Ενδεικτικές Λυχνίες

Προειδοποιητική Λυχνία Συστήματος Φρένων



Για έλεγχο λειτουργίας αυτής της λυχνίας, υπάρχουν οι παρακάτω τρεις διαφορετικοί τύποι λειτουργίας ανάλογα με τις προδιαγραφές του αυτοκινήτου.

- 1) Η λυχνία ανάβει σύντομα όταν ο διακόπτης γυρίσει στη θέση «ON» και/ή «START».
- 2) Η λυχνία ανάβει όταν είναι δεμένο το χειρόφρενο με το διακόπτη ανάφλεξης στη θέση «ON».
- 3) Η λυχνία ανάβει σε οποιαδήποτε από τις παραπάνω ή και τις δύο παραπάνω συνθήκες.

Η λυχνία ανάβει, επίσης, όταν το υγρό στο δοχείο υγρών φρένων είναι κάτω από την προβλεπόμενη στάθμη.

Η λυχνία πρέπει να σβήσει μόλις αρχίσει να λειτουργεί ο κινητήρας και λυθεί πλήρως το χειρόφρενο, εφόσον η στάθμη υγρών στο δοχείο υγρών των φρένων είναι κανονική.

Η λυχνία ανάβει, επίσης, μαζί με την προειδοποιητική λυχνία ABS όταν υπάρχει βλάβη στη βαλβίδα κατανομής των πίσω φρένων στο σύστημα ABS.

Αν η προειδοποιητική λυχνία του συστήματος φρένων ανάψει κατά την οδήγηση, σημαίνει ότι υπάρχει κάποιο πρόβλημα στο σύστημα φρένων του αυτοκινήτου. Αν συμβεί κάτι τέτοιο:

- 1) Βγείτε προσεχτικά από το δρόμο και να σταματήσετε.

⚠ ΠΡΟΕΙΔΟΠΟΙΗΣΗ

Θυμηθείτε ότι η απόσταση φρεναρίσματος μπορεί να είναι μεγαλύτερη, και ίσως χρειάζεται να πιέζετε το πεντάλ με μεγαλύτερη δύναμη, και το πεντάλ μπορεί να υποχωρεί περισσότερο από ό,τι κανονικά.

- 2) Ελέγξτε τα φρένα ξεκινώντας και σταματώντας προσεχτικά στην άκρη του δρόμου.
 - Αν αξιολογήσετε ότι είναι ασφαλές, οδηγήστε προσεχτικά με χαμηλή ταχύτητα μέχρι τον πλησιέστερο Εξουσιοδοτημένο Επισκευαστή για τις απαραίτητες επισκευές, ή
 - Ρυμουλκήστε το αυτοκίνητο μέχρι τον πλησιέστερο Εξουσιοδοτημένο Επισκευαστή για τις απαραίτητες επισκευές.

⚠ ΠΡΟΕΙΔΟΠΟΙΗΣΗ

Αν συμβεί οτιδήποτε από τα παρακάτω, θα πρέπει να ελέγξετε αμέσως το σύστημα φρένων σε έναν Εξουσιοδοτημένο Αντιπρόσωπο SUZUKI.

- Αν η προειδοποιητική λυχνία του συστήματος φρένων δεν σβήσει μόλις ξεκινήσει ο κινητήρας και το χειρόφρενο έχει λυθεί πλήρως.
- Αν η προειδοποιητική λυχνία δεν ανάψει μόλις ο διακόπτης ανάφλεξης γυρίσει στη θέση «ON» ή «START».
- Αν η προειδοποιητική λυχνία του συστήματος φρένων ανάψει κατά την οδήγηση του αυτοκινήτου.

ΣΗΜΕΙΩΣΗ:

Επειδή τα δισκόφρενα είναι αυτορρυθμιζόμενα, η στάθμη των υγρών των φρένων θα υποχωρεί όσο φθείρονται τα τακάκια των φρένων. Η συμπλήρωση του δοχείου υγρών των φρένων γίνεται κατά την τακτική συντήρηση.

Προειδοποιητική Λυχνία Συστήματος ABS (Αν έχει τοποθετηθεί)



Όταν ο διακόπτης ανάφλεξης γυρίσει στη θέση «ON», η λυχνία ανάβει σύντομα, ώστε να ελεγχθεί αν λειτουργεί σωστά η λυχνία. Αν η λυχνία παραμένει αναμμένη ή ανάψει κατά την οδήγηση, μπορεί να υπάρχει πρόβλημα στο ABS.

Αν συμβεί αυτό:

- 1) Βγείτε προσεχτικά από το δρόμο και να σταματήσετε.
- 2) Γυρίστε το διακόπτη ανάφλεξης στη θέση «LOCK», για να ξεκινήσει και πάλι ο κινητήρας.

Αν η προειδοποιητική λυχνία ανάψει σύντομα και κατόπιν σβήσει, τότε το σύστημα λειτουργεί κανονικά. Αν η προειδοποιητική λυχνία παραμένει αναμμένη, τότε υπάρχει πρόβλημα στο σύστημα.

Αν η προειδοποιητική λυχνία ABS παραμένει αναμμένη, μαζί με την προειδοποιητική λυχνία του συστήματος φρένων, ή ανάψουν συγχρόνως κατά την οδήγηση, τότε το σύστημα ABS του αυτοκινήτου σας, που διαθέτει λειτουργία ελέγχου της δύναμης πέδησης πίσω (λειτουργία βαλβίδας κατανομής), έχει κάποιο πρόβλημα τόσο με τη λειτουργία

ελέγχου δύναμης πέδησης πίσω όσο και με τη λειτουργία αντιμπλοκαρίσματος του συστήματος ABS.

Αν συμβεί κάποιο από τα παραπάνω, θα πρέπει να ελέγξετε το σύστημα σε έναν Εξουσιοδοτημένο Επισκευαστή SUZUKI.

Αν το ABS τεθεί εκτός λειτουργίας, τότε το σύστημα των φρένων θα λειτουργεί σαν ένα συμβατικό σύστημα φρένων που δεν διαθέτει σύστημα ABS.

Ενδεικτική Λυχνία SLIP (Αν έχει τοποθετηθεί)



Το ESP[®] είναι ένα σήμα κατατεθέν της DaimlerChrysler AG.

Η λυχνία αυτή αναβοσβήνει όταν είναι ενεργοποιημένο ένα από τα συστήματα ESP[®] εκτός του ABS. Αν αναβοσβήνει η λυχνία αυτή, πρέπει να οδηγείτε με προσοχή.

Όταν ο διακόπτης ανάφλεξης είναι στη θέση «ON», η λυχνία ανάβει σύντομα έτσι ώστε να ελέγξετε ότι λειτουργεί κανονικά. Αν η λυχνία παραμένει αναμμένη ή ανάψει κατά την οδήγηση και παραμένει αναμμένη, μπορεί να υπάρχει κάποιο πρόβλημα με τα συστήματα ESP[®] (εκτός του ABS). Θα πρέπει να ελέγξετε το σύστημα σε έναν Εξουσιοδοτημένο Επισκευαστή SUZUKI.

Για λεπτομέρειες σχετικά με τα συστήματα ESP[®], ανατρέξτε στο «Ηλεκτρονικό Πρόγραμμα Ευστάθειας (ESP[®])» στο κεφάλαιο «ΛΕΙΤΟΥΡΓΙΑ ΤΟΥ ΑΥΤΟΚΙΝΗΤΟΥ ΣΑΣ».



ΠΡΟΕΙΔΟΠΟΙΗΣΗ

Τα συστήματα ESP[®] δεν μπορούν να αποτρέψουν τα ατυχήματα. Πρέπει πάντα να οδηγείτε προσεκτικά.

Προειδοποιητική Λυχνία «ESP» (Ηλεκτρονικό Πρόγραμμα Ευστάθειας) (Αν έχει τοποθετηθεί)



Όταν ο διακόπτης ανάφλεξης είναι στη θέση «ON», η λυχνία ανάβει σύντομα έτσι ώστε να ελέγξετε ότι λειτουργεί κανονικά. Αν η λυχνία παραμένει αναμμένη ή ανάψει κατά την οδήγηση, μπορεί να υπάρχει κάποιο πρόβλημα με τα συστήματα ESP[®] (εκτός του ABS). Θα πρέπει να ελέγξετε το σύστημα σε έναν Εξουσιοδοτημένο Επισκευαστή SUZUKI.

Για λεπτομέρειες σχετικά με τα συστήματα ESP[®], ανατρέξτε στο «Ηλεκτρονικό Πρόγραμμα Ευστάθειας (ESP[®])» στο κεφάλαιο «ΛΕΙΤΟΥΡΓΙΑ ΤΟΥ ΑΥΤΟΚΙΝΗΤΟΥ ΣΑΣ».

Ενδεικτική Λυχνία «TCSS OFF» (εκτός μοντέλου Sport) (αν έχει τοποθετηθεί)

TCSS OFF

TCSS σημαίνει σύστημα ελέγχου πρόσφυσης, είναι ένα από τα τρία συστήματα που περιλαμβάνονται στο ESP®: σύστημα ελέγχου ευστάθειας, σύστημα ελέγχου πρόσφυσης και σύστημα αντιμπλοκαρίσματος φρένων.

Όταν ο διακόπτης ανάφλεξης γυρίσει στη θέση «ON», η λυχνία αυτή ανάβει σύντομα ώστε να ελέγξετε αν λειτουργεί.

Όταν ο διακόπτης «TCSS OFF» πατηθεί για να απενεργοποιηθεί το σύστημα ελέγχου Πρόσφυσης, η λυχνία «TCSS OFF» ανάβει και παραμένει αναμμένη.

ΣΗΜΕΙΩΣΗ:

Αν το σύστημα ελέγχου Πρόσφυσης λειτουργεί συνεχόμενα όπως, για παράδειγμα, κατά την οδήγηση σε ολισθηρούς δρόμους, το σύστημα ελέγχου Πρόσφυσης μπορεί να απενεργοποιηθεί προσωρινά για να αποφευχθεί η υπερθέρμανση των τακακιών των φρένων και η λυχνία θα ανάψει.

Μετά από σύντομο χρονικό διάστημα, το σύστημα ελέγχου Πρόσφυσης θα ενεργοποιηθεί αυτόματα και η λυχνία θα σβήσει.

Για λεπτομέρειες σχετικά με το σύστημα ελέγχου Πρόσφυσης, ανατρέξτε στην ενό-

τητα «Ηλεκτρονικό Πρόγραμμα Ευστάθειας (ESP®)» στο κεφάλαιο «ΛΕΙΤΟΥΡΓΙΑ ΤΟΥ ΑΥΤΟΚΙΝΗΤΟΥ ΣΑΣ».

Λυχνία Πίεσης Λαδιού



Η λυχνία αυτή ανάβει μόλις ο διακόπτης ανάφλεξης γυρίσει στη θέση «ON», και σβήνει μόλις ξεκινήσει ο κινητήρας. Η λυχνία ανάβει και παραμένει αναμμένη, όταν η πίεση λαδιών είναι χαμηλή. Αν η λυχνία ανάψει κατά την οδήγηση, βγείτε από το δρόμο το συντομότερο δυνατό και σταματήστε τον κινητήρα.

Ελέγξτε τη στάθμη των λαδιών και συμπληρώστε λάδια, εάν είναι απαραίτητο. Αν η στάθμη των λαδιών είναι κανονική, τότε θα πρέπει να ελέγξετε το σύστημα λίπανσης σε έναν Εξουσιοδοτημένο Επισκευαστή SUZUKI, πριν οδηγήσετε ξανά το αυτοκίνητο.

ΠΡΟΣΟΧΗ

- Αν λειτουργείτε τον κινητήρα με αναμμένη τη λυχνία, μπορεί να προκληθούν σοβαρές ζημιές στον κινητήρα.
- Μην επαφίστε στη Λυχνία Πίεσης Λαδιού για να σας επισημάνει την ανάγκη για συμπλήρωμα λαδιών. Βεβαιωθείτε ότι ελέγχετε περιοδικά τη στάθμη των λαδιών.

Λυχνία Φόρτισης



Η λυχνία αυτή ανάβει μόλις ο διακόπτης ανάφλεξης γυρίσει στη θέση «ON», και σβήνει μόλις ξεκινήσει ο κινητήρας. Η λυχνία ανάβει και παραμένει αναμμένη, όταν υπάρχει πρόβλημα με το σύστημα φόρτισης της μπαταρίας. Αν η λυχνία ανάβει κατά τη λειτουργία του κινητήρα, τότε θα πρέπει να ελέγξετε αμέσως το σύστημα φόρτισης σε έναν Εξουσιοδοτημένο Επισκευαστή SUZUKI.

Λυχνία Υπενθύμισης Ζώνης Ασφαλείας Οδηγού



Αν ο οδηγός δεν κοιμπώσει τη ζώνη ασφαλείας του, η λυχνία αυτή ανάβει ή αναβοσβήνει.

Για λεπτομέρειες σχετικά με την υπενθύμιση ζώνης ασφαλείας, ανατρέξτε στην ενότητα «Συστήματα Ζώνων Ασφαλείας και Παιδικών Καθισμάτων» στο κεφάλαιο «ΠΡΙΝ ΤΗΝ ΟΔΗΓΗΣΗ».

Λυχνία AIR BAG



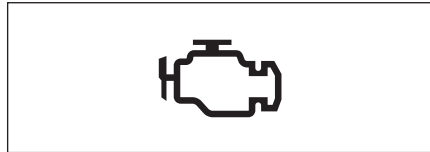
Η λυχνία αυτή αναβοσβήνει ή παραμένει αναμμένη για μερικά δευτερόλεπτα μόλις ο διακόπτης ανάφλεξης γυρίσει στη θέση «ON», ώστε να ελέγξετε αν η λυχνία λειτουργεί σωστά.

Η λυχνία θα ανάψει και θα παραμείνει αναμμένη, αν υπάρχει κάποιο πρόβλημα στο σύστημα των αερόσακων ή στο σύστημα προεντατήρων των ζωνών ασφαλείας (Αν έχει τοποθετηθεί).

ΠΡΟΕΙΔΟΠΟΙΗΣΗ

Αν η λυχνία αερόσακων «AIR BAG» δεν αναβοσβήνει ή ανάψει σύντομα μόλις ο διακόπτης ανάφλεξης γυρίσει στη θέση «ON» ή παραμένει αναμμένη για περισσότερο από 10 δευτερόλεπτα ή ανάψει κατά την οδήγηση, τότε το σύστημα των αερόσακων ή των προεντατήρων των ζωνών ασφαλείας (Αν έχει τοποθετηθεί) μπορεί να μη λειτουργεί σωστά. Ελέγξτε και τα δύο συστήματα σε έναν Εξουσιοδοτημένο Επισκευαστή SUZUKI.

Ενδεικτική Λυχνία Βλάβης



Το αυτοκίνητό σας διαθέτει ένα σύστημα ελέγχου εκπομπών καυσαερίων ελεγχόμενο από υπολογιστή. Στο ταμπλό οργάνων υπάρχει μία λυχνία ένδειξης βλάβης, η οποία επισημαίνει τότε είναι απαραίτητο να γίνεи έλεγχος στο σύστημα ελέγχου εκπομπής καυσαερίων. Η λυχνία ένδειξης βλάβης ανάβει όταν ο διακόπτης ανάφλεξης γυρίσει στη θέση «ON» ή «START», και σβήνει μόλις ξεκινήσει ο κινητήρας.

Αν η λυχνία ένδειξης βλάβης ανάψει κατά τη λειτουργία του κινητήρα, τότε υπάρχει πρόβλημα με το σύστημα ελέγχου εκπομπής καυσαερίων. Θα πρέπει να επισκεφθείτε έναν Εξουσιοδοτημένο Επισκευαστή SUZUKI για να διορθώσουν το πρόβλημα.

ΠΡΟΣΟΧΗ

Αν συνεχίσετε να οδηγείτε το αυτοκίνητο ενώ παραμένει αναμμένη η λυχνία ένδειξης θλάβης, τότε μπορεί να προκληθεί μόνιμη ζημιά στο σύστημα ελέγχου εκπομπής καυσαερίων, με αρνητική επίδραση στην οικονομία καυσίμου και στην οδήγηση.

Λυχνία Επικείμενου Σέρβις Αυτοκινήτου (SVS) (Αν έχει τοποθετηθεί)



Η λυχνία αυτή ανάβει σύντομα μόλις ο διακόπτης ανάφλεξης γυρίσει στη θέση «ON» για να ελέγξετε αν η λυχνία λειτουργεί σωστά.

Αν η λυχνία αυτή ανάψει όταν λειτουργεί ο κινητήρας, μπορεί να υπάρχει κάποιο πρόβλημα με το σύστημα ηλεκτρονικών κινητήρα. Απευθυνθείτε σε έναν Εξουσιοδοτημένο Επισκευαστή SUZUKI για να ελέγξουν το σύστημα.

Αν η λυχνία αυτή αναβοσβήνει με το διακόπτη ανάφλεξης στη θέση «ON», ο κινητήρας δεν θα ξεκινήσει.

ΣΗΜΕΙΩΣΗ:

Αν η λυχνία αυτή αναβοσβήνει, γυρίστε το κλειδί στο διακόπτη ανάφλεξης στη θέση «LOCK», κατόπιν γυρίστε το πίσω στη θέση «ON». Εάν η λυχνία αναβοσβήνει ακόμα κι αν το κλειδί στο διακόπτη ανάφλεξης είναι γυρισμένο στη θέση «ON», τότε υπάρχει πρόβλημα με το κλειδί ή με το σύστημα immobilizer. Απευθυνθείτε σ' έναν Επίσημο Έμπορο SUZUKI για να ελέγξουν το σύστημα.

**Λυχνία Συστήματος Immobilizer
(Αν έχει τοποθετηθεί)**

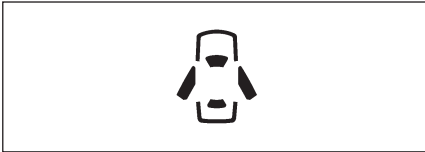


Η λυχνία αυτή ανάβει μόλις ο διακόπτης ανάφλεξης γυρίσει στη θέση «ON», και σβήνει μόλις ξεκινήσει ο κινητήρας. Αν η λυχνία αυτή αναβοσβήνει με το διακόπτη ανάφλεξης στη θέση «ON», ο κινητήρας δεν θα ξεκινήσει.

ΣΗΜΕΙΩΣΗ:

Αν η λυχνία αυτή αναβοσβήνει, γυρίστε το κλειδί στο διακόπτη ανάφλεξης στη θέση «LOCK», κατόπιν γυρίστε το πίσω στη θέση «ON». Εάν η λυχνία αναβοσβήνει ακόμα κι αν το κλειδί στο διακόπτη ανάφλεξης είναι γυρισμένο στη θέση «ON», τότε υπάρχει πρόβλημα με το κλειδί ή με το σύστημα immobilizer. Απευθυνθείτε σ' έναν Επίσημο Έμπορο SUZUKI για να ελέγξουν το σύστημα.

Προειδοποιητική Λυχνία Ανοιχτής Πόρτας



Η λυχνία αυτή παραμένει αναμμένη μέχρι να κλείσουν πλήρως όλες οι πόρτες (και η πόρτα χώρου αποσκευών).

Προειδοποιητική Λυχνία Χαμηλής Στάθμης Καυσίμου



Αν ανάψει η λυχνία αυτή, πληρώστε αμέσως το ρεζερβουάρ.

ΣΗΜΕΙΩΣΗ:

Το σημείο ενεργοποίησης αυτής της λυχνίας ποικίλλει ανάλογα με τις συνθήκες του δρόμου (για παράδειγμα, κλίση ή στροφή) και τις συνθήκες οδήγησης εξαιτίας της μετατόπισης του καυσίμου μέσα στο ρεζερβουάρ.

Λυχνία Ηλεκτρικά Υποδοηθόμενου Τιμονιού (Αν έχει τοποθετηθεί)



Η λυχνία αυτή ανάβει μόλις ο διακόπτης ανάφλεξης γυρίσει στη θέση «ON», και σβήνει μόλις ξεκινήσει ο κινητήρας.

Αν η λυχνία αυτή ανάψει κατά την οδήγηση, τότε το σύστημα υποβοήθησης τιμονιού μπορεί να μη λειτουργεί σωστά. Ελέγξτε το σύστημα σε έναν Εξουσιοδοτημένο Επισκευαστή SUZUKI.

ΣΗΜΕΙΩΣΗ:

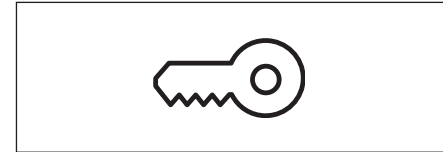
Αν το σύστημα υποβοήθησης τιμονιού δεν λειτουργεί σωστά, τότε το τιμόνι θα γίνει βαρύ αλλά παρ' όλα αυτά θα μπορείτε να στρίβετε.

**Προειδοποιητική Λυχνία Μετάδοσης
(Αν έχει τοποθετηθεί)**



Η λυχνία αυτή ανάβει για μερικά δευτερόλεπτα μόλις ο διακόπτης ανάφλεξης γυρίσει στη θέση «ON», ώστε να ελέγξετε αν η λυχνία λειτουργεί σωστά. Αν η λυχνία αυτή αναβοσβήνει, τότε υπάρχει πρόβλημα με το σύστημα μετάδοσης. Απευθυνθείτε σε έναν Εξουσιοδοτημένο Επισκευαστή SUZUKI για να ελέγξουν το σύστημα.

**Ενδεικτική Λυχνία Συστήματος Εκκίνησης Χωρίς Κλειδί
(Αν έχει τοποθετηθεί)**



Όταν πιέζετε το διακόπτη ανάφλεξης σε αυτοκίνητο με σύστημα εκκίνησης χωρίς κλειδί, η λυχνία αυτή θα ανάψει μπλε ή κόκκινη.

Αν η λυχνία αυτή ανάψει μπλε, μπορείτε να γυρίσετε το διακόπτη ανάφλεξης χωρίς να χρησιμοποιήσετε το κλειδί. Αν η λυχνία αυτή ανάψει κόκκινη, δεν μπορείτε να γυρίσετε το διακόπτη ανάφλεξης χωρίς να χρησιμοποιήσετε το κλειδί. Για λεπτομέρειες, ανατρέξτε στην ενότητα «Διακόπτης Ανάφλεξης» στο κεφάλαιο «ΧΕΙΡΙΣΤΗΡΙΑ ΚΟΛΟΝΑΣ ΤΙΜΟΝΙΟΥ».

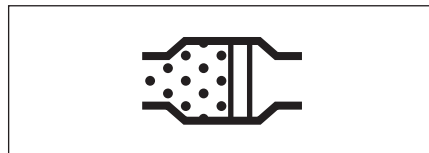
Αν η λυχνία αυτή αναβοσβήνει κόκκινη, σας υπενθυμίζει ότι το τηλεχειριστήριο δεν είναι στο αυτοκίνητο. Για λεπτομέρειες, ανατρέξτε στην ενότητα «Σύστημα Εκκίνησης Χωρίς Κλειδί» στο κεφάλαιο «ΠΡΙΝ ΤΗΝ ΟΔΗΓΗΣΗ».

Ενδεικτική Λυχνία Προθερμαντήρα (Αν έχει τοποθετηθεί) (Για Diesel Μοντέλα)



Αν η θερμοκρασία του ψυκτικού είναι αρκετά χαμηλή, η λυχνία αυτή ανάβει όταν ο διακόπτης ανάφλεξης γυρίζει στη θέση «ON», και σβήνει όταν ο προθερμαντήρας έχει ζεσταθεί αρκετά για την εκκίνηση του κινητήρα.

Προειδοποιητική Λυχνία Φίλτρου Σωματιδίων Πετρελαίου (DPF®) (Για Μοντέλο με Πετρελαιοκινητήρα) (Αν έχει τοποθετηθεί)

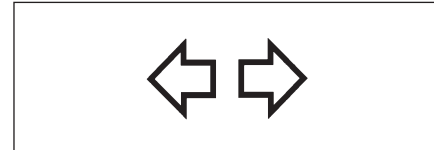


Όταν ο διακόπτης ανάφλεξης γυρίζει στη θέση «ON» η λυχνία αυτή ανάβει για ορισμένα δευτερόλεπτα ώστε να ελέγξετε ότι λειτουργεί. Αν η λυχνία ανάψει κατά τη διάρκεια της οδήγησης, το DPF® είναι σχεδόν πλήρες. Για να «αναγεννηθεί» το DPF®, θα πρέπει να οδηγήσετε το αυτοκίνητο για ορισμένο χρονικό διάστημα (το πολύ 30 λεπτά) μέχρι να σβήσει η λυχνία και με ταχύτητα 75 χλμ./ώρα ή υψηλότερη.

Αν οδηγήσετε το αυτοκίνητό σας μέχρι να σβήσει η λυχνία, η «αναγέννηση» του DPF® θα ολοκληρωθεί.

Για λεπτομέρειες σχετικά με το DPF®, ανατρέξτε στην ενότητα «Φίλτρο Σωματιδίων Πετρελαίου» στο κεφάλαιο «ΛΕΙΤΟΥΡΓΙΑ ΤΟΥ ΑΥΤΟΚΙΝΗΤΟΥ ΣΑΣ».

Ενδεικτική Λυχνία Φλας



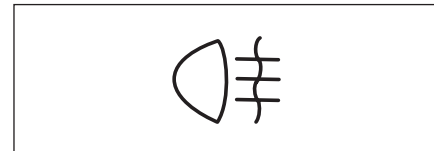
Όταν ανάβετε το δεξί ή το αριστερό φλας, τότε ανάβει το αντίστοιχο πράσινο βέλος στο ταμπλό οργάνων αναβοσβήνοντας στον ίδιο ρυθμό με το φλας. Όταν ανάβετε τα φώτα ανάγκης (alarm), τότε ανάβουν και τα δύο βέλη μαζί με όλα τα φλας.

Ενδεικτική Λυχνία Μεγάλης Σκάλας



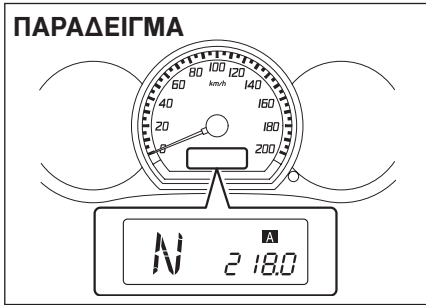
Η λυχνία αυτή ανάβει όταν είναι αναμμένα τα φώτα στη μεγάλη σκάλα.

Ενδεικτική Λυχνία Πίσω Φωτός Ομίχλης



Η ενδεικτική λυχνία πίσω φωτός ομίχλης ανάβει όταν λειτουργεί το πίσω φως ομίχλης.

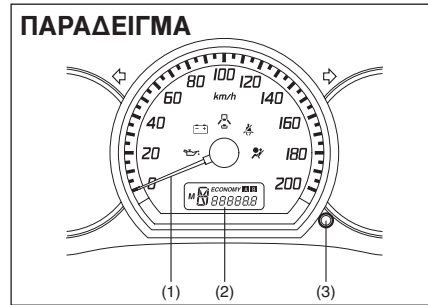
Ένδειξη Θέσης Επιλογέα Κιβωτίου Ταχυτήτων (Αν έχει τοποθετηθεί)



Όταν ο διακόπτης ανάφλεξης είναι στη θέση «ON», η ένδειξη δείχνει τη θέση του επιλογέα.

Για λεπτομέρειες σχετικά με τη χρήση του κιβωτίου ταχυτήτων, ανατρέξτε στην ενότητα «Χρησιμοποιώντας το Κιβώτιο» στο κεφάλαιο «ΛΕΙΤΟΥΡΓΙΑ ΤΟΥ ΑΥΤΟΚΙΝΗΤΟΥ ΣΑΣ».

Ταχύμετρο/Χιλιομετρητής/ Μερικός χιλιομετρητής/ Ρύθμιση Έντασης Φωτισμού Οργάνων



- (1) Ταχύμετρο
- (2) Χιλιομετρητής/Μερικός χιλιομετρητής (/Ένδειξη έντασης φωτισμού)
- (3) Επιλογέας ένδειξης και ρυθμιστής έντασης φωτισμού οργάνων

Ταχύμετρο

Το ταχύμετρο δείχνει την ταχύτητα του αυτοκινήτου σε χλμ./ώρα.

Χιλιομετρητής/Μερικός χιλιομετρητής (Ένδειξη έντασης φωτισμού)

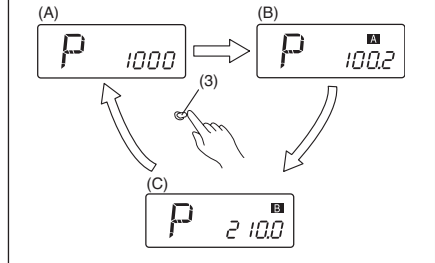
Όταν ο διακόπτης ανάφλεξης γυρίσει στη θέση «ON», εμφανίζεται η ένδειξη του χιλιομετρητή ή του μερικού χιλιομετρητή. Ο χιλιομετρητής καταγράφει τη συνολική απόσταση που έχει διανύσει το αυτοκίνητο.

Ο μερικός χιλιομετρητής μπορεί να χρησιμοποιηθεί για τη μέτρηση των αποστάσεων σε συντομες διαδρομές ή ανάμεσα σε στάσεις για εφοδιασμό του ρεζερβουάρ με καύσιμα.

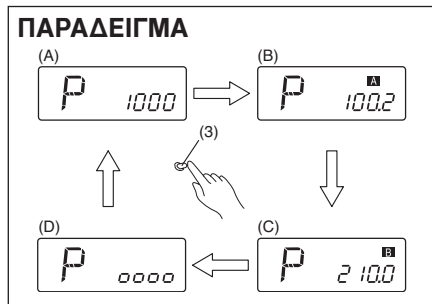
ΠΡΟΣΟΧΗ

Θα πρέπει να καταγράφετε τακτικά τις ενδείξεις του χιλιομετρητή και να ελέγχετε το πρόγραμμα συντήρησης. Αν η συντήρηση δεν γίνει στο προβλεπόμενο διάστημα, μπορεί να προκληθεί αυξημένη φθορά ή ζημιά σε αρκετά εξαρτήματα.

ΠΑΡΑΔΕΙΓΜΑ

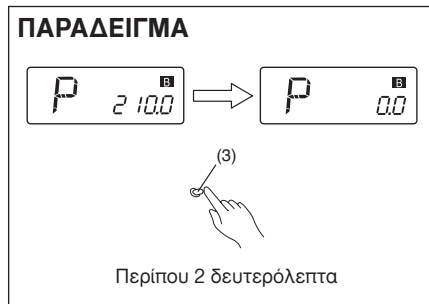


Όταν ο διακόπτης ανάφλεξης γυρίσει στη θέση «ON» με το διακόπτη φώτων στη θέση «OFF», στην οθόνη εμφανίζονται τρεις τύποι ενδείξεων: χιλιομετρητή (Α), μερικού χιλιομετρητή Α (Β) και μερικού χιλιομετρητή Β (C). Πιέστε στιγμιαία το διακόπτη επιλογής (3), για να αλλάξετε ανάμεσα στις τρεις ενδείξεις.



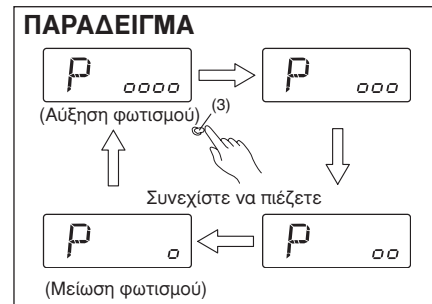
Όταν ο διακόπτης ανάφλεξης γυρίσει στη θέση «ON» και ο διακόπτης φώτων στη μεσαία ή τρίτη θέση με το διακόπτη ακύρωσης φωτισμού στη θέση «OFF», στην οθόνη εμφανίζονται τέσσερις τύποι ενδείξεων: χιλιόμετρητή (A), μερικού χιλιόμετρητή A (B), μερικού χιλιόμετρητή B (C) και ένδειξη έντασης φωτισμού (D). Πιέστε στιγμιαία το διακόπτη επιλογής (3), για να αλλάξετε ανάμεσα στις τέσσερις ενδείξεις. Όταν εμφανίζεται η ένδειξη (D), μπορείτε να ελέγξετε την ένταση φωτισμού οργάνων. Ανατρέξτε στην ενότητα «Ρύθμιση Έντασης Φωτισμού Οργάνων» παρακάτω, για λεπτομέρειες σχετικά με την αύξηση ή τη μείωση του φωτισμού των οργάνων.

Για λεπτομέρειες σχετικά με το πώς να χρησιμοποιείτε το διακόπτη ακύρωσης φωτισμού, ανατρέξτε στο «Διακόπτη Ακύρωσης Φωτισμού» σ' αυτό το κεφάλαιο.



Πιέστε το διακόπτη επιλογής (3) για περίπου 2 δευτερόλεπτα, ώστε να μηδενίσετε το μερικό χιλιόμετρητή.

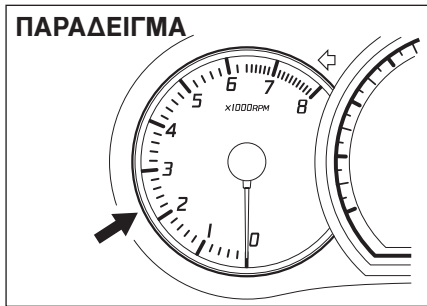
Ρύθμιση Έντασης Φωτισμού Οργάνων



Όταν εμφανίζεται η ένδειξη (D), μπορείτε να αυξήσετε ή να μειώσετε την ένταση φωτισμού οργάνων.

Για να αλλάξετε την ένταση φωτισμού των οργάνων, συνεχίστε να κρατάτε πατημένο το διακόπτη επιλογής (3). Η ένδειξη θα αλλάξει όπως εμφανίζεται στην εικόνα. Ο φωτισμός μειώνεται και κατόπιν, μόλις φτάσει στη χαμηλότερη τιμή, επιστρέφει στην πιο φωτεινή ρύθμιση.

Στροφόμετρο (Αν έχει τοποθετηθεί)

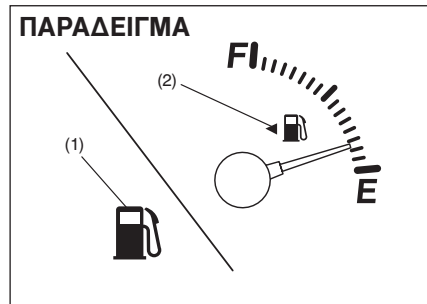


Το στροφόμετρο δείχνει τις στροφές του κινητήρα ανά λεπτό.

ΠΡΟΣΟΧΗ

Μην οδηγείτε ποτέ λειτουργώντας τον κινητήρα στην κόκκινη ζώνη του στροφόμετρου, γιατί μπορεί να προκληθεί σοβαρή ζημιά στον κινητήρα.

Όργανο Καυσίμου



Όταν ο διακόπτης ανάφλεξης είναι στη θέση «ON», το όργανο αυτό δίνει μία κατά προσέγγιση ένδειξη της στάθμης του καυσίμου στο ρεζερβουάρ. Το «F» αντιστοιχεί στο γεμάτο ρεζερβουάρ ενώ το «E» στο άδειο.

Αν ο δείκτης είναι εκτός της διαβάθμισης «E» (όχι στο γράμμα «E»), γεμίστε το ρεζερβουάρ το συντομότερο δυνατό.

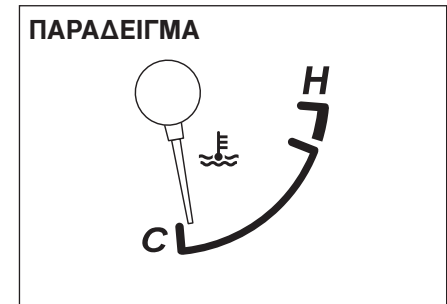
Αν ανάψει η προειδοποιητική λυχνία χαμηλής στάθμης καυσίμου (1), γεμίστε αμέσως το ρεζερβουάρ.

Το σημάδι (2) επισημαίνει ότι το πορτάκι τάπας ρεζερβουάρ βρίσκεται στην αριστερή πλευρά του αυτοκινήτου.

ΣΗΜΕΙΩΣΗ:

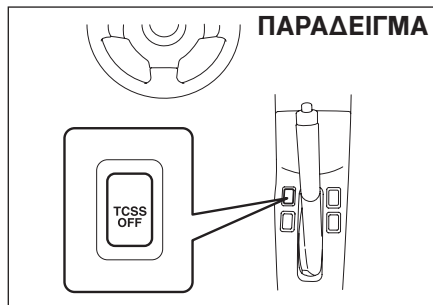
Το σημείο ενεργοποίησης της προειδοποιητικής λυχνίας χαμηλής στάθμης καυσίμου (1) ποικίλλει ανάλογα με τις συνθήκες του δρόμου (για παράδειγμα, κλίση ή στροφή) και τις συνθήκες οδήγησης εξαιτίας της μετατόπισης του καυσίμου μέσα στο ρεζερβουάρ.

Όργανο Θερμοκρασίας



Όταν ο διακόπτης ανάφλεξης είναι στη θέση «ON», το όργανο αυτό δείχνει τη θερμοκρασία του ψυκτικού του κινητήρα. Υπό κανονικές συνθήκες οδήγησης, ο δείκτης πρέπει να παραμένει στην κανονική περιοχή θερμοκρασιών ανάμεσα στα σημεία «H» και «C». Αν ο δείκτης πλησιάσει στο «H», σημαίνει ότι υπάρχει υπερθέρμανση. Ακολουθήστε τις οδηγίες για την υπερθέρμανση του κινητήρα στο κεφάλαιο «ΣΕ ΠΕΡΙΠΤΩΣΗ ΑΝΑΓΚΗΣ».

Διακόπτης «TCSS OFF» (εκτός μοντέλου Sport) (αν έχει τοποθετηθεί)



TCSS σημαίνει σύστημα ελέγχου πρόσφυσης το οποίο είναι ένα από τα τρία συστήματα που περιλαμβάνονται στο ESP®. σύστημα ελέγχου ευστάθειας, σύστημα ελέγχου πρόσφυσης και σύστημα αντιμπλοκαρίσματος φρένων.

Ο διακόπτης «TCSS OFF» βρίσκεται στην κεντρική κονσόλα. Μπορείτε να ενεργοποιήσετε ή να απενεργοποιήσετε το σύστημα ελέγχου Πρόσφυσης χρησιμοποιώντας αυτόν το διακόπτη.

Για να απενεργοποιήσετε το σύστημα ελέγχου Πρόσφυσης, πιέστε το διακόπτη «TCSS OFF» μέχρι να ανάψει η ενδεικτική λυχνία «TCSS OFF».

Για να ενεργοποιήσετε το σύστημα ελέγχου Πρόσφυσης, πιέστε ξανά το διακόπτη

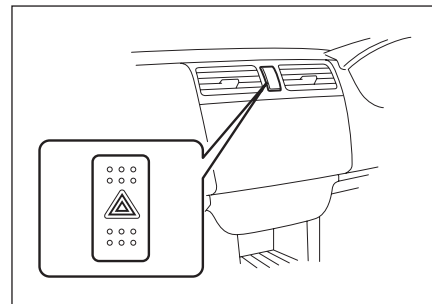
«TCSS OFF». Η ενδεικτική λυχνία «TCSS OFF» θα σβήσει.

ΣΗΜΕΙΩΣΗ:

Αν το σύστημα ελέγχου Πρόσφυσης λειτουργεί συνεχόμενα όπως, για παράδειγμα, κατά την οδήγηση σε ολισθηρούς δρόμους, το σύστημα ελέγχου Πρόσφυσης μπορεί να απενεργοποιηθεί προσωρινά για να αποφευχθεί η υπερθέρμανση των τακακιών των φρένων. Μετά από σύντομο χρονικό διάστημα, το σύστημα ελέγχου Πρόσφυσης θα ενεργοποιηθεί αυτόματα και η ενδεικτική λυχνία «TCSS OFF» θα σβήσει.

Για λεπτομέρειες σχετικά με το σύστημα ελέγχου Πρόσφυσης, ανατρέξτε στην ενότητα «Ηλεκτρονικό Πρόγραμμα Ευστάθειας (ESP®)» στο κεφάλαιο «ΛΕΙΤΟΥΡΓΙΑ ΤΟΥ ΑΥΤΟΚΙΝΗΤΟΥ ΣΑΣ».

Διακόπτης Φώτων Αλάρμ

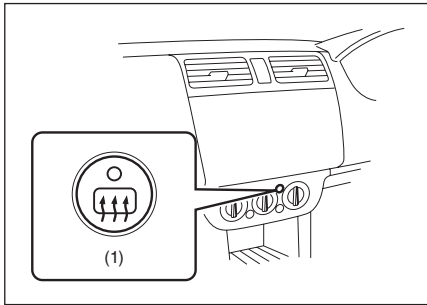


Πιέστε το διακόπτη των φώτων ανάγκης, για να ανάψετε τα φώτα ανάγκης (αλάρμ). Θα αναβοσβήνουν συγχρόνως και τα τέσσερα φλας και οι δυο ενδεικτικές λυχνίες φλας. Για να σβήσετε τα φώτα ανάγκης, πιέστε ξανά το διακόπτη.

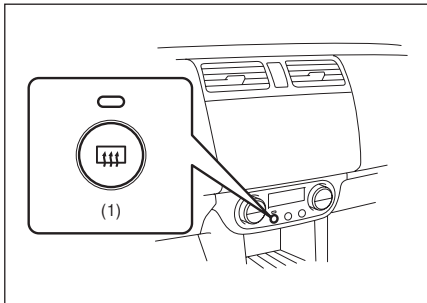
Χρησιμοποιήστε τα φώτα ανάγκης (αλάρμ) για να προειδοποιήσετε τους υπόλοιπους οδηγούς για τη στάθμευση ανάγκης του αυτοκινήτου σας ή όποτε το αυτοκίνητό σας μπορεί να είναι επικίνδυνο για την κυκλοφορία.

Διακόπτης Πίσω Θερμαινόμενου Παρμπρίζ και Θερμαινόμενων Εξωτερικών Καθρεφτών (Αν έχει τοποθετηθεί)

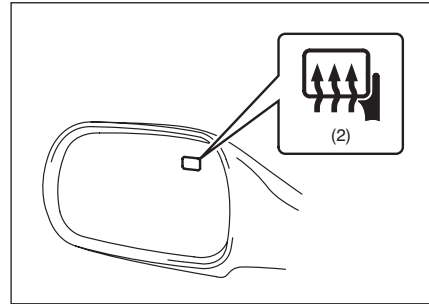
Τύπος Α



Τύπος Β



Όταν το πίσω παρμπρίζ είναι θαμπωμένο, πιέστε το διακόπτη αυτόν για να καθαρίσει.



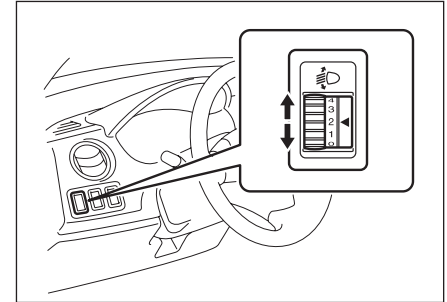
Αν ο εξωτερικός καθρέφτης έχει το σημάδι (2), το αυτοκίνητο είναι επίσης εξοπλισμένο με θερμαινόμενους εξωτερικούς καθρέφτες. Όταν πιέζετε το διακόπτη (1), τόσο οι δύο εξωτερικοί καθρέφτες όσο και το πίσω θερμαινόμενο παρμπρίζ θα λειτουργούν συγχρόνως.

Όταν λειτουργεί το ξεθάμπωμα ανάβει μια ενδεικτική λυχνία. Το ξεθάμπωμα θα λειτουργήσει μόνο όταν λειτουργεί ο κινητήρας. Για να κλείσετε το ξεθάμπωμα, πιέστε ξανά το διακόπτη.

ΠΡΟΣΟΧΗ

Το πίσω θερμαινόμενο παρμπρίζ και οι εξωτερικοί θερμαινόμενοι καθρέφτες (Αν έχουν τοποθετηθεί) καταναλώνουν μεγάλη ποσότητα ηλεκτρικής ενέργειας. Βεβαιωθείτε ότι τα σβήνετε, όταν το παρμπρίζ και οι καθρέφτες καθαρίζουν.

Διακόπτης Ρύθμισης Ύψους Δέσμης Προβολέων (Αν έχει τοποθετηθεί)



Ρυθμίστε το ύψος της δέσμης των προβολέων του αυτοκινήτου σας περιστρέφοντας το διακόπτη. Στον παρακάτω πίνακα δίνονται οι κατάλληλες θέσεις του διακόπτη ανάλογα με τις συνθήκες φόρτωσης του αυτοκινήτου σας.

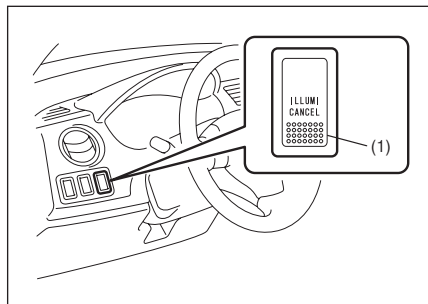
5θυρο μοντέλο

Συνθήκες Φόρτωσης Αυτοκινήτου	Θέση Διακόπτη
Μόνο οδηγός	0
Οδηγός + 1 επιβάτης (στο εμπρός κάθισμα)	0
Οδηγός + 4 επιβάτες, χωρίς φορτίο	2
Οδηγός + 4 επιβάτες, με φορτίο	3
Οδηγός + πλήρες φορτίο	4

3θυρο μοντέλο

Συνθήκες Φόρτωσης Αυτοκινήτου	Θέση Διακόπτη
Μόνο οδηγός	0
Οδηγός + 1 επιβάτης (στο εμπρός κάθισμα)	0
Οδηγός + 3 επιβάτες, χωρίς φορτίο	2
Οδηγός + 3 επιβάτες, με φορτίο	3
Οδηγός + πλήρες φορτίο	4

Διακόπτης Ακύρωσης Φωτισμού (Αν έχει τοποθετηθεί)



Λειτουργώντας το διακόπτη ακύρωσης φωτισμού, αλλάζει η ένταση φωτισμού της οθόνης του ηχοσυστήματος, της οθόνης πολλαπλών ενδείξεων και του χιλιομετρητή/ημερήσιου χιλιομετρητή.

1) Όταν γυρίζετε το διακόπτη φώτων στην πρώτη θέση, η οθόνη του ηχοσυστήματος, η οθόνη πολλαπλών ενδείξεων και του χιλιομετρητή/ημερήσιου χιλιομετρητή αποκτούν τη μέγιστη ένταση φωτισμού ανεξάρτητα από τη θέση του διακόπτη ακύρωσης φωτισμού.

2) Όταν γυρίζετε το διακόπτη φώτων στη δεύτερη ή τρίτη θέση:

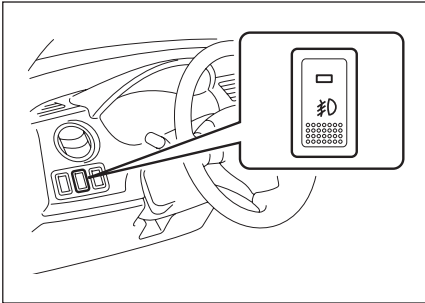
1. Αν η κατάσταση του διακόπτη ακύρωσης φωτισμού είναι off, η ένταση φωτισμού στην οθόνη του ηχοσυστήματος και στην οθόνη πολλαπλών ενδεί-

ξεων μειώνεται και ο χιλιομετρητής/ημερήσιος χιλιομετρητής αλλάζει σε μια προκαθορισμένη ένταση φωτισμού. Για λεπτομέρειες σχετικά με τη ρύθμιση της έντασης φωτισμού, ανατρέξτε στη «Ρύθμιση έντασης φωτισμού οργάνων» σε αυτό το κεφάλαιο.

2. Αν η κατάσταση του διακόπτη ακύρωσης φωτισμού είναι on, η οθόνη του ηχοσυστήματος, η οθόνη πολλαπλών ενδείξεων και του χιλιομετρητή/ημερήσιου χιλιομετρητή αποκτούν τη μέγιστη ένταση φωτισμού.

Αν το αυτοκίνητό σας είναι εξοπλισμένο με DRL, κάθε φορά που πιέζετε το διακόπτη ακύρωσης φωτισμού (1), ο φωτισμός θα αλλάξει μεταξύ πλήρους και μειωμένης έντασης φωτισμού ανεξάρτητα από τη θέση του διακόπτη φώτων.

Διακόπτης Προβολών Ομίχλης (Αν έχει τοποθετηθεί)

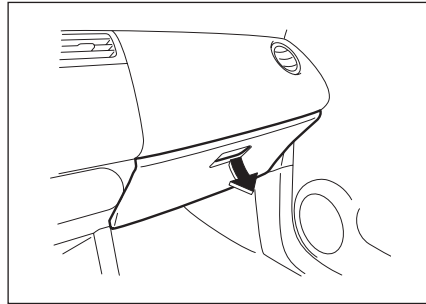


Οι προβολείς ομίχλης ανάβουν όταν ο διακόπτης πιεστεί και ο διακόπτης των προβολέων είναι στη δεύτερη και/ή τρίτη θέση. Όταν είναι αναμμένοι οι προβολείς ομίχλης, ανάβει μια ενδεικτική λυχνία πάνω από το διακόπτη.

ΣΗΜΕΙΩΣΗ:

Σε μερικές χώρες, η λειτουργία των φώτων μπορεί να διαφέρει από την παραπάνω περιγραφή σύμφωνα με την ισχύουσα νομοθεσία.

Ντουλαπάκι



Για να ανοίξετε το ντουλαπάκι, τραβήξτε τη χειρολαβή. Για να κλείσει, πιέστε το καπάκι μέχρι να ασφαλίσει.



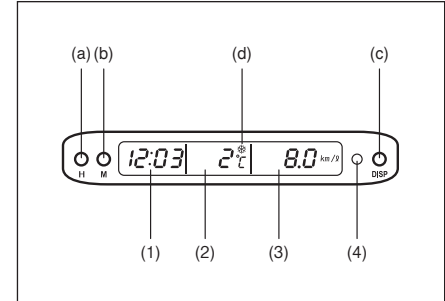
ΠΡΟΕΙΔΟΠΟΙΗΣΗ

Μην οδηγείτε ποτέ έχοντας το ντουλαπάκι ανοιχτό. Μπορεί να προκαλέσει τραυματισμό σε περίπτωση ατυχήματος.

Θθόνη Πολλαπλών Ενδείξεων (Αν έχει τοποθετηθεί)

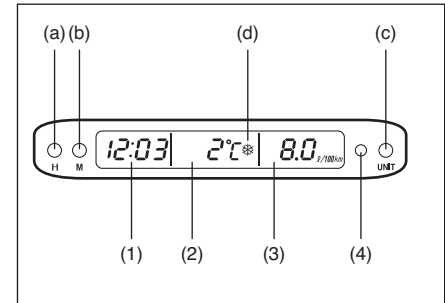
Τύπος Α

(Για Μοντέλα με Βενζινοκινητήρα)



Τύπος Β

(Για Μοντέλα με Πετρελαιοκινητήρα)



- (1) Ρολόι
 - (2) Θερμόμετρο
 - (3) Κατανάλωση καυσίμου
 - (4) Φωτάκι πρόληψης κλοπής
- (a) Διακόπτης «H»
 - (b) Διακόπτης «M»
 - (c) Διακόπτης «DISP»
 - (d) Σύμβολο παγετού

Ρολόι (1)

Το ρολόι εμφανίζεται όταν ο διακόπτης ανάφλεξης είναι στη θέση «ACC» ή «ON».

Για να ρυθμίσετε το ρολόι, ακολουθήστε τις παρακάτω οδηγίες.

- Για να ρυθμίσετε τις ώρες, πιέστε το διακόπτη «H» (a) επαναλαμβανόμενα για να αυξηθεί η ένδειξη της ώρας. Για να προχωρήσετε γρήγορα την ένδειξη των ωρών, κρατήστε πατημένο το διακόπτη «H» (a) για περίπου 1 δευτερόλεπτο και συνεχίστε να τον κρατάτε.
- Για να ρυθμίσετε τα λεπτά, πιέστε το διακόπτη «M» (b) επαναλαμβανόμενα για να αυξηθεί η ένδειξη των λεπτών. Για να προχωρήσετε γρήγορα την ένδειξη των λεπτών, κρατήστε πατημένο το διακόπτη «M» (b) για περίπου 1 δευτερόλεπτο και συνεχίστε να τον κρατάτε.

Θερμόμετρο (2)

Το θερμόμετρο δείχνει την εξωτερική θερμοκρασία, όταν ο διακόπτης ανάφλεξης είναι στη θέση «ON».

Αν η εξωτερική θερμοκρασία είναι στο όριο παγετού, θα ανάψει το σημάδι (d).

ΣΗΜΕΙΩΣΗ:

Το θερμόμετρο δεν θα δείχνει την πραγματική θερμοκρασία, όταν οδηγείτε με χαμηλή ταχύτητα ή όταν είστε σταματημένοι.

Κατανάλωση Καυσίμου (3)

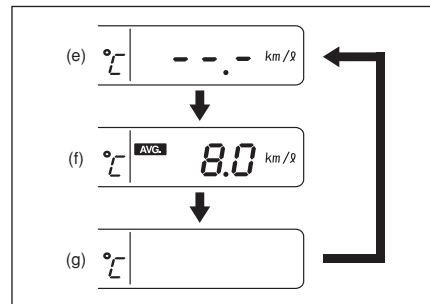
Τύπος Α

(Για Μοντέλα με Βενζινοκινητήρα)

Η ένδειξη αυτή μπορεί να αλλάξει για να εμφανίσει τη στιγμιαία κατανάλωση καυσίμου ή τη μέση κατανάλωση καυσίμου αλλάζοντας την ένδειξη. Επίσης, η ένδειξη της κατανάλωσης καυσίμου μπορεί να σβήσει αν το επιθυμείτε.

Όταν ο διακόπτης ανάφλεξης είναι στη θέση «ACC» ή «ON»:

- Αν επιλέξατε τη στιγμιαία κατανάλωση καυσίμου την τελευταία φορά που οδηγήσατε το αυτοκίνητο, η ένδειξη θα δείχνει «--.--». Εκτός αν το αυτοκίνητο κινείται, οπότε η ένδειξη θα δείχνει «--.--».
 - Αν επιλέξατε τη μέση κατανάλωση καυσίμου την τελευταία φορά που οδηγήσατε το αυτοκίνητο, η ένδειξη δείχνει την τελευταία τιμή της μέσης κατανάλωσης καυσίμου. Εκτός αν μηδενίσετε την τιμή της μέσης κατανάλωσης καυσίμου, οπότε η ένδειξη θα δείξει την τιμή της μέσης κατανάλωσης καυσίμου που περιλαμβάνει τη μέση κατανάλωση καυσίμου κατά την προηγούμενη οδήγηση.
- Για λεπτομέρειες σχετικά με το μηδενισμό της ένδειξης, ανατρέξτε στην επεξήγηση σε αυτό το κεφάλαιο.



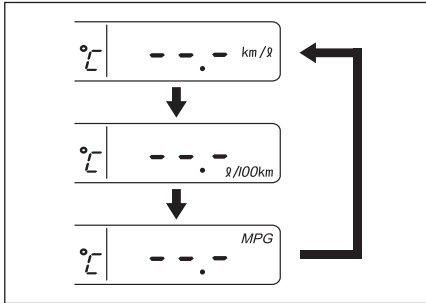
Κάθε φορά που πιέζετε το κουμπί «DISP» (c), η ένδειξη αλλάζει στις παρακάτω τρεις ενδείξεις.

- (e) Στιγμιαία κατανάλωση καυσίμου
- (f) Μέση κατανάλωση καυσίμου
- (g) Καμία ένδειξη

Για να μηδενίσετε την τιμή της μέσης κατανάλωσης καυσίμου, κρατήστε πατημένο το κουμπί «DISP» (c) για περισσότερο από 2 δευτερόλεπτα. Η ένδειξη θα δείχνει «--.--» και κατόπιν θα δείξει τη μέση κατανάλωση καυσίμου αφού οδηγήσετε και πάλι για λίγο.

Μπορείτε, επίσης, να αλλάξετε τη μονάδα μέτρησης της κατανάλωσης καυσίμου. Θα πρέπει να λειτουργήσετε την ένδειξη πριν κινήσει το αυτοκίνητο. Για να αλλάξετε την ένδειξη, ακολουθήστε τις παρακάτω οδηγίες.

- 1) Γυρίστε το διακόπτη ανάφλεξης στη θέση «ACC» ή «ON» ενώ κρατάτε πατημένο το κουμπί «DISP» (c). Η μονάδα μέτρησης της κατανάλωσης καυσίμου θα αναβοσβήνει στην τρέχουσα μονάδα.



- 2) Πιέστε το κουμπί «DISP» (c) γρήγορα για να αλλάξετε την ένδειξη όπως φαίνεται στην παραπάνω εικόνα.
- 3) Πιέστε το κουμπί «DISP» (c) για περισσότερο από 2 δευτερόλεπτα, και η μονάδα μέτρησης θα σταματήσει να αναβοσβήνει και η ένδειξη θα παραμένει αναμμένη. Αν δεν πιέσετε το κουμπί «DISP» (c) μέσα σε 8 δευτερόλεπτα, η μονάδα μέτρησης θα σταματήσει να αναβοσβήνει αυτόματα και η ένδειξη θα παραμένει αναμμένη.

Σημείωση:

Η οθόνη πληροφοριών αλλάζει σε κατάσταση αρχικοποίησης όταν επανασυνδέετε τον αρνητικό πόλο (-) της μπαταρίας.

**Τύπος Β
(Για Μοντέλα με Πετρελαιοκινητήρα)**

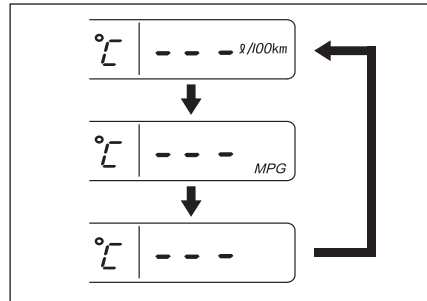
Η ένδειξη αυτή δείχνει τη στιγμιαία κατανάλωση καυσίμου όταν κινείται το αυτοκίνητο. Ωστόσο, η ένδειξη της στιγμιαίας κατανάλωσης καυσίμου μπορεί να σβήσει αν το επιθυμείτε.

ΣΗΜΕΙΩΣΗ:

Αν όμως το αυτοκίνητο κινείται, η ένδειξη θα δείχνει «-- --».

Μπορείτε να αλλάξετε τη μονάδα μέτρησης μεταξύ «l/100km» ή «MPG» και, επίσης, μπορείτε να κλείσετε την ένδειξη. Για να αλλάξετε την ένδειξη, ακολουθήστε τις παρακάτω οδηγίες.

- 1) Κρατήστε το κουμπί «DISP» (c) περισσότερο από 2 δευτερόλεπτα. Η μονάδα μέτρησης της στιγμιαίας κατανάλωσης καυσίμου θα αναβοσβήνει. Όταν σβήνει η ένδειξη στιγμιαίας κατανάλωσης καυσίμου, θα εμφανίζεται η ένδειξη «-- --».

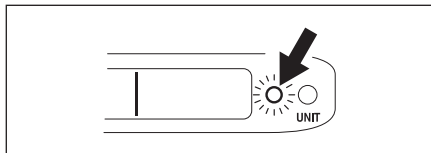


- 2) Πιέστε το κουμπί «DISP» (c) γρήγορα για να αλλάξετε την ένδειξη όπως φαίνεται στην παραπάνω εικόνα.
- 3) Πιέστε το κουμπί «DISP» (c) για περισσότερο από 2 δευτερόλεπτα και η ένδειξη μονάδας μέτρησης θα σταματήσει να αναβοσβήνει ή η ένδειξη «-- --» θα σβήσει και η οθόνη θα κλείσει. Αν δεν πατήσετε το κουμπί «DISP» (c) μέσα σε 8 δευτερόλεπτα αφότου αρχίσει να αναβοσβήνει η ένδειξη μονάδας μέτρησης, η μονάδα μέτρησης θα σταματήσει να αναβοσβήνει αυτόματα ή η ένδειξη «-- --» θα σβήσει και η οθόνη θα κλείσει.

Σημείωση:

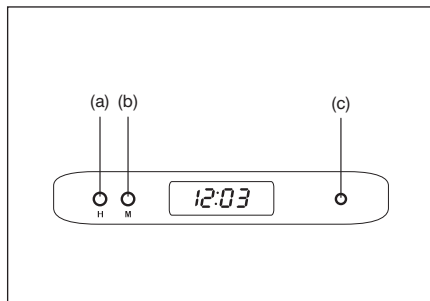
Η οθόνη πληροφοριών αλλάζει σε κατάσταση αρχικοποίησης όταν επανασυνδέετε τον αρνητικό πόλο (-) της μπαταρίας.

Λυχνία Πρόληψης Κλοπής (4)



Η λυχνία αυτή αναβοσβήνει με το διακόπτη ανάφλεξης στη θέση «OFF» ή «ACC». Η λυχνία αναβοσβήνει με σκοπό να αποτρέψει τους επίδοξους κλέφτες, κάνοντάς τους να πιστέψουν ότι το αυτοκίνητο είναι εξοπλισμένο με σύστημα συναγερμού.

Ρολόι (Αν έχει τοποθετηθεί)



Το ρολόι εμφανίζεται όταν ο διακόπτης ανάφλεξης είναι στη θέση «ACC» ή «ON». Για να ρυθμίσετε το ρολόι, ακολουθήστε τα εξής:

- Για να ρυθμίσετε τις ώρες, πιέστε το διακόπτη «H» (a) επαναλαμβανόμενα για να αυξηθεί η ένδειξη της ώρας. Για να προχωρήσετε γρήγορα την ένδειξη των ωρών, κρατήστε πατημένο το διακόπτη «H» (a) για περίπου 1 δευτερόλεπτο και συνεχίστε να τον κρατάτε.
- Για να ρυθμίσετε τα λεπτά, πιέστε το διακόπτη «M» (b) επαναλαμβανόμενα για να αυξηθεί η ένδειξη των λεπτών. Για να προχωρήσετε γρήγορα την ένδειξη των λεπτών, κρατήστε πατημένο το διακόπτη «M» (b) για περίπου 1 δευτερόλεπτο και συνεχίστε να τον κρατάτε.

Λυχνία Πρόληψης Κλοπής (c)

Η λυχνία αυτή αναβοσβήνει με το διακόπτη ανάφλεξης στη θέση «OFF» ή «ACC», με σκοπό να αποτρέψει τους επίδοξους κλέφτες, κάνοντάς τους να πιστέψουν ότι το αυτοκίνητο είναι εξοπλισμένο με σύστημα συναγερμού.

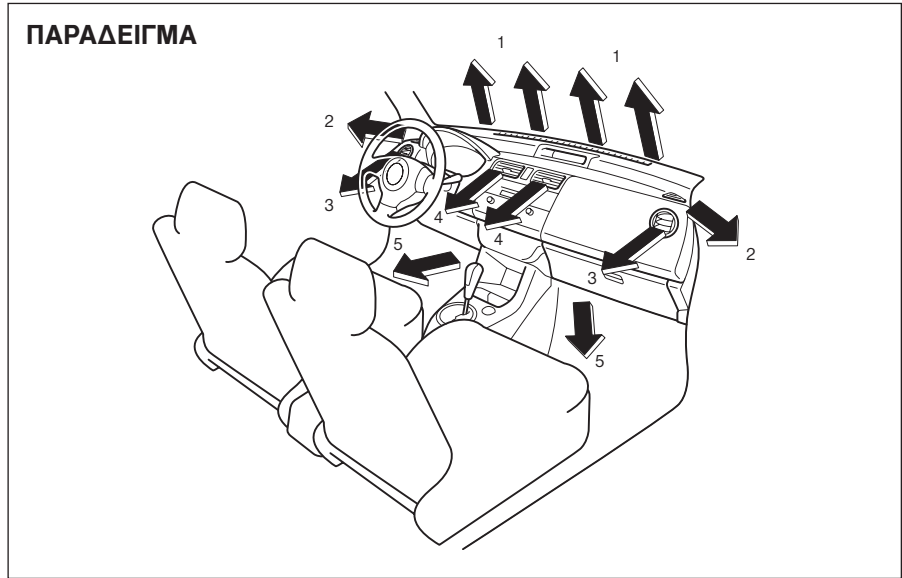
Σύστημα Θέρμανσης και Κλιματισμού

Υπάρχουν διάφοροι τύποι συστημάτων θέρμανσης και κλιματισμού όπως φαίνεται παρακάτω:

- Σύστημα Θέρμανσης
- Χειροκίνητο Σύστημα Θέρμανσης και Κλιματισμού (Αν έχει τοποθετηθεί)
- Αυτόματο Σύστημα Θέρμανσης και Κλιματισμού (Έλεγχος Κλιματισμού) (Αν έχει τοποθετηθεί)

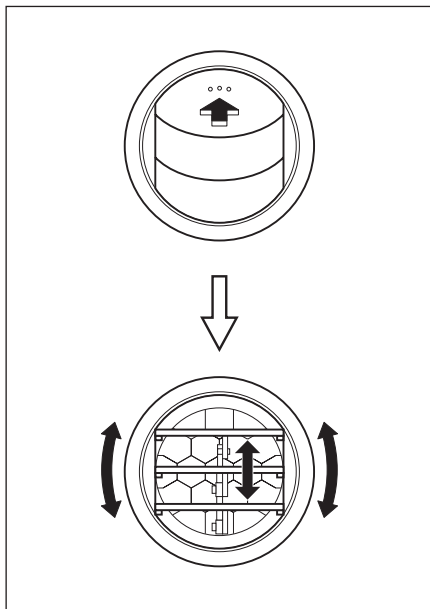
Έξοδοι Αέρα

ΠΑΡΑΔΕΙΓΜΑ



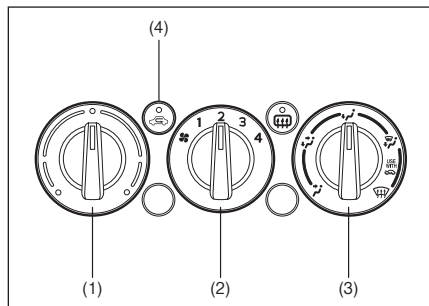
1. Γρίλια ξεπαγώματος παρμπρίζ
2. Πλευρική γρίλια ξεπαγώματος
3. Πλευρικές γρίλιες παροχής αέρα
4. Κεντρική γρίλια παροχής αέρα
5. Γρίλια παροχής αέρα στο δάπεδο

Πλευρικές γρίλιες παροχής αέρα



Στη θέση «Ανοιχτό», ο αέρας εξέρχεται ανεξάρτητα από τη θέση του επιλογέα ροής αέρα.

Σύστημα Θέρμανσης Περιγραφή Χειριστηρίων



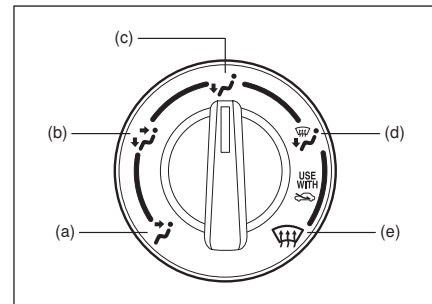
Χειριστήριο ρύθμισης θερμοκρασίας (1)

Χρησιμοποιείται για την επιλογή της θερμοκρασίας περιστρέφοντας το χειριστήριο.

Χειριστήριο ταχύτητας ανεμιστήρα (2)

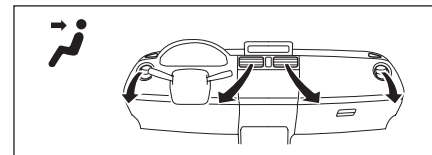
Χρησιμοποιείται για να θέτει σε λειτουργία τον ανεμιστήρα και να επιλέγει την ταχύτητά του περιστρέφοντας το χειριστήριο.

Χειριστήριο παροχής αέρα (3)



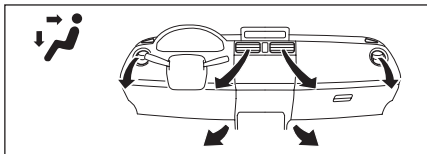
Χρησιμοποιείται για την επιλογή μιας από τις λειτουργίες που περιγράφονται παρακάτω.

Εξαερισμός (a)



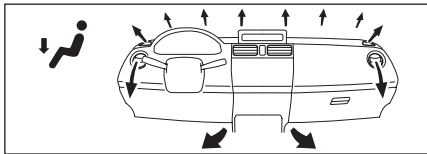
Ο αέρας στη θερμοκρασία που έχετε ρυθμίσει εξέρχεται από την κεντρική και τις πλευρικές γρίλιες παροχής αέρα.

Δύο Επιπέδων (b)



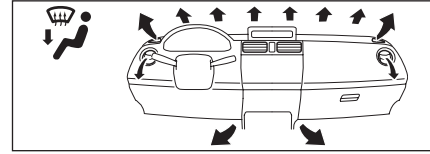
Ο αέρας στη θερμοκρασία που έχετε ρυθμίσει εξέρχεται από τις γρίλιες παροχής αέρα στο δάπεδο, ενώ ψυχρότερος αέρας εξέρχεται από την κεντρική και τις πλευρικές γρίλιες. Όταν το χειριστήριο θερμοκρασίας (1) είναι στις ακραίες θέσεις ΚΡΥΟ ή ΖΕΣΤΟ, τότε ο αέρας που εξέρχεται από τις γρίλιες στο δάπεδο και ο αέρας από την κεντρική και τις πλευρικές γρίλιες θα έχουν την ίδια θερμοκρασία.

Θέρμανση (c)



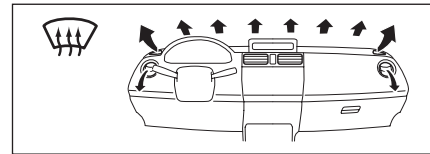
Ο αέρας στη θερμοκρασία που έχετε ρυθμίσει εξέρχεται από τις γρίλιες παροχής αέρα στο δάπεδο και από τις πλευρικές γρίλιες, επίσης εξέρχεται από τις γρίλιες παροχής αέρα για το ξεπάγωμα του παρμπρίζ και των πλαινών παραθύρων.

Θέρμανση & Ξεπάγωμα (d)



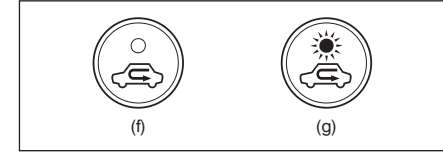
Ο αέρας στη θερμοκρασία που έχετε ρυθμίσει εξέρχεται από τις γρίλιες παροχής αέρα στο δάπεδο, από τις γρίλιες παροχής αέρα για το ξεπάγωμα του παρμπρίζ, για το ξεπάγωμα των πλαινών παραθύρων και από τις πλευρικές γρίλιες παροχής αέρα.

Ξεπάγωμα (e)



Ο αέρας στη θερμοκρασία που έχετε ρυθμίσει εξέρχεται από τις γρίλιες παροχής αέρα για το ξεπάγωμα του παρμπρίζ, για το ξεπάγωμα των πλαινών παραθύρων και από τις πλευρικές γρίλιες παροχής αέρα.

Χειριστήριο επιλογής αέρα (4)



Το χειριστήριο αυτό χρησιμοποιείται για την επιλογή των παρακάτω λειτουργιών.

Φρέσκος Αέρας (f)

Όταν επιλέγεται η λειτουργία αυτή, σβήνει η ενδεικτική λυχνία και χρησιμοποιείται εξωτερικός αέρας.

Ανακύκλωση Αέρα (g)

Όταν επιλέγεται η λειτουργία αυτή, ανάβει η ενδεικτική λυχνία, αποκόπτεται ο εξωτερικός αέρας και ανακυκλώνεται ο εσωτερικός αέρας. Η λειτουργία αυτή είναι κατάλληλη κατά την οδήγηση σε περιοχή με σκόνη ή μόλυνση, όπως μέσα από ένα τούνελ, ή όταν επιχειρείτε να κρυσώσετε γρήγορα το εσωτερικό.

Οι λειτουργίες «ΦΡΕΣΚΟΣ ΑΕΡΑΣ» και «ΑΝΑΚΥΚΛΩΣΗ ΑΕΡΑ» αλλάζουν εναλλάξ κάθε φορά που πιέζετε το χειριστήριο επιλογής αέρα.

ΣΗΜΕΙΩΣΗ:

Αν επιλέξετε «ΑΝΑΚΥΚΛΩΣΗ ΑΕΡΑ» για παρατεταμένη χρονική περίοδο, η υγρασία του αέρα που υπάρχει στην καμπίνα του αυτοκινήτου μπορεί να αυξηθεί. Γι' αυτό, θα πρέπει κατά διαστήματα να επιλέγετε «ΦΡΕΣΚΟΣ ΑΕΡΑΣ».

Οδηγίες Λειτουργίας Συστήματος

Φυσικός εξαερισμός

Επιλέξτε «ΕΞΑΕΡΙΣΜΟΣ» και «ΦΡΕΣΚΟΣ ΑΕΡΑΣ», με το χειριστήριο ρύθμισης θερμοκρασίας στην επιθυμητή θερμοκρασία και το χειριστήριο ταχύτητας ανεμιστήρα στη θέση «OFF». Κατά την κίνηση του αυτοκινήτου θα εισέρχεται φρέσκος αέρας.

Μηχανικός εξαερισμός

Οι ρυθμίσεις είναι οι ίδιες όπως για το φυσικό εξαερισμό εκτός από το χειριστήριο ταχύτητας ανεμιστήρα που πρέπει να βρίσκεται σε οποιαδήποτε θέση εκτός από τη θέση «OFF».

Κανονική θέρμανση (χρήση εξωτερικού αέρα)

Επιλέξτε «ΘΕΡΜΑΝΣΗ» και «ΦΡΕΣΚΟΣ ΑΕΡΑΣ», με το χειριστήριο ρύθμισης θερμοκρασίας στην επιθυμητή θερμοκρασία και το χειριστήριο ταχύτητας ανεμιστήρα στην επιθυμητή ταχύτητα ανεμιστήρα. Η ρύθμιση του ανεμιστήρα σε υψηλότερη ταχύτητα αυξάνει την απόδοση της θέρμανσης.

Γρήγορη θέρμανση (χρήση ανακυκλούμενου αέρα)

Οι ρυθμίσεις είναι οι ίδιες όπως για την κανονική θέρμανση εκτός από το ότι επιλέγεται «ΑΝΑΚΥΚΛΩΣΗ ΑΕΡΑ». Αν χρησιμοποιείται αυτήν τη μέθοδο θέρμανσης για πολλή ώρα, ο αέρας θα υγραθεί και θα θαμπώσουν τα τζάμια. Για το λόγο αυτό, πρέπει να χρησιμοποιείτε αυτήν τη μέθοδο θέρμανσης μόνο

για γρήγορη θέρμανση και να αλλάζετε κατόπιν το συντομότερο δυνατό μέθοδο θέρμανσης.

Κρύο κεφάλι/Ζεστά πόδια

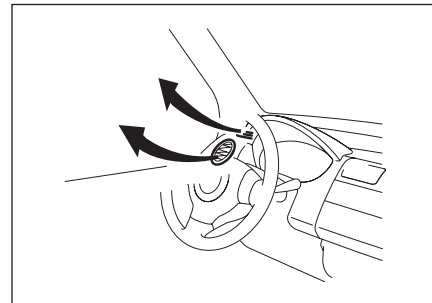
Επιλέξτε «ΔΥΟ ΕΠΙΠΕΔΑ» και «ΦΡΕΣΚΟΣ ΑΕΡΑΣ», με το χειριστήριο ρύθμισης θερμοκρασίας στην επιθυμητή θερμοκρασία και το χειριστήριο ταχύτητας ανεμιστήρα στην επιθυμητή ταχύτητα ανεμιστήρα. Εκτός από τις ακραίες θέσεις ΚΡΥΟ ή ΖΕΣΤΟ, ο αέρας από την κεντρική και τις πλευρικές γρίλιες θα εξέρχεται ψυχρότερος από τον αέρα που εξέρχεται από τις γρίλιες για το δάπεδο.

Ξεπάγωμα/Ζεστός αέρας προς το δάπεδο

Επιλέξτε «ΘΕΡΜΑΝΣΗ & ΞΕΠΑΓΩΜΑ» και «ΦΡΕΣΚΟΣ ΑΕΡΑΣ», με το χειριστήριο ρύθμισης θερμοκρασίας στην επιθυμητή θερμοκρασία και το χειριστήριο ταχύτητας ανεμιστήρα στη θέση «ΥΨΗΛΗ». Μόλις ξεπαγώσει το παρμπρίζ, μετακινήστε το χειριστήριο ταχύτητας ανεμιστήρα στην επιθυμητή ταχύτητα ανεμιστήρα.

Ξεπάγωμα

Επιλέξτε «ΞΕΠΑΓΩΜΑ» και «ΦΡΕΣΚΟΣ ΑΕΡΑΣ», με το χειριστήριο ρύθμισης θερμοκρασίας στην επιθυμητή θερμοκρασία (υψηλότερη θερμοκρασία κάνει το ξεπάγωμα αποδοτικότερο) και το χειριστήριο ταχύτητας ανεμιστήρα στη θέση «ΥΨΗΛΗ». Μόλις ξεπαγώσει το παρμπρίζ, μετακινήστε το χειριστήριο ταχύτητας ανεμιστήρα στην επιθυμητή ταχύτητα ανεμιστήρα.

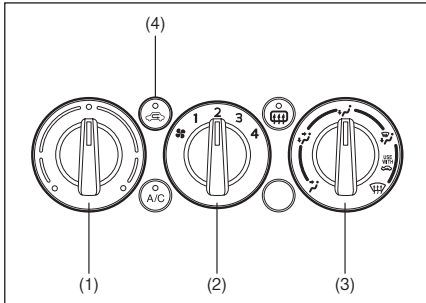


ΣΗΜΕΙΩΣΗ:

*Αν χρειάζεστε μέγιστο ξεπάγωμα, ρυθμίστε το χειριστήριο θερμοκρασίας στη θέση ΖΕΣΤΟ και ρυθμίστε τις πλευρικές γρίλιες έτσι ώστε ο αέρας να εξέρχεται στα πλαϊνά παράθυρα, επιπρόσθετα στα παραπάνω βήματα **Ξεπαγώματος**.*

Χειροκίνητο Σύστημα Θέρμανσης και Κλιματισμού (Αν έχει τοποθετηθεί)

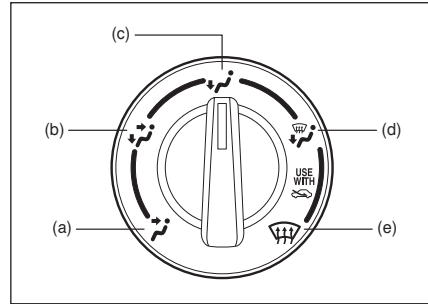
Περιγραφή Χειριστηρίων



Χειριστήριο ρύθμισης θερμοκρασίας (1)
Χρησιμοποιείται για την επιλογή της θερμοκρασίας περιστρέφοντας το χειριστήριο.

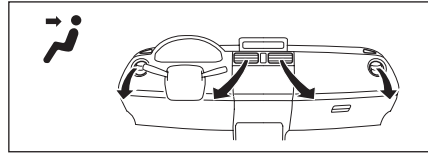
Χειριστήριο ταχύτητας ανεμιστήρα (2)
Χρησιμοποιείται για το άνοιγμα και το κλείσιμο του ανεμιστήρα και για τη ρύθμιση της ταχύτητας του ανεμιστήρα περιστρέφοντας το χειριστήριο.

Χειριστήριο παροχής αέρα (3)



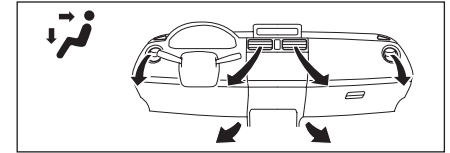
Χρησιμοποιείται για την επιλογή μιας από τις λειτουργίες που περιγράφονται παρακάτω.

Εξαερισμός (a)



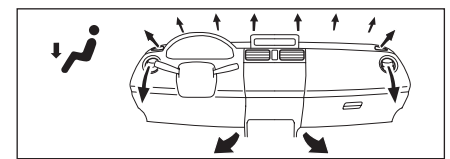
Ο αέρας στη θερμοκρασία που έχετε ρυθμίσει εξέρχεται από την κεντρική και τις πλευρικές γρίλιες παροχής αέρα.

Δύο Επιπέδων (b)



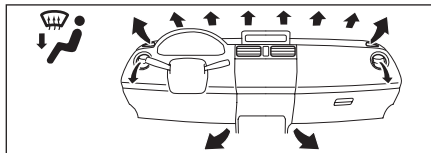
Ο αέρας στη θερμοκρασία που έχετε ρυθμίσει εξέρχεται από τις γρίλιες παροχής αέρα στο δάπεδο, ενώ ψυχρότερος αέρας εξέρχεται από την κεντρική και τις πλευρικές γρίλιες παροχής αέρα. Όταν το χειριστήριο θερμοκρασίας (1) είναι στις ακραίες θέσεις ΚΡΥΟ ή ΖΕΣΤΗ, τότε ο αέρας στο δάπεδο και ο αέρας από την κεντρική και τις πλευρικές γρίλιες θα έχουν την ίδια θερμοκρασία.

Θέρμανση (c)



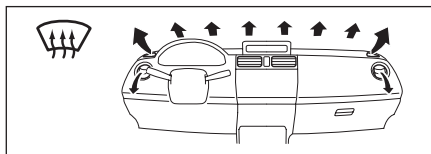
Ο αέρας στη θερμοκρασία που έχετε ρυθμίσει εξέρχεται από τις γρίλιες παροχής αέρα στο δάπεδο και τις πλευρικές γρίλιες παροχής αέρα, επίσης εξέρχεται από τις γρίλιες ξεθαμπώματος παρμπρίζ και τις πλευρικές γρίλιες ξεθαμπώματος.

Θέρμανση & Ξεπάγωμα (d)



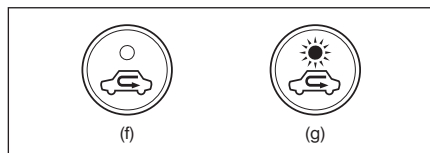
Ο αέρας στη θερμοκρασία που έχετε ρυθμίσει εξέρχεται από τις γρίλιες παροχής αέρα για το δάπεδο, τις γρίλιες ξεθαμπώματος παρμπριζ, τις πλευρικές γρίλιες ξεθαμπώματος και τις πλευρικές γρίλιες παροχής αέρα.

Ξεπάγωμα (e)



Ο αέρας στη θερμοκρασία που έχετε ρυθμίσει εξέρχεται από τις γρίλιες για το ξεθάμπωμα του παρμπριζ, για το ξεθάμπωμα των πλαϊνών παραθύρων και τις πλευρικές γρίλιες παροχής αέρα.

Χειριστήριο επιλογής αέρα (4)



Το χειριστήριο αυτό χρησιμοποιείται για την επιλογή των παρακάτω λειτουργιών.

Φρέσκος Αέρας (f)

Όταν επιλέγεται αυτή η λειτουργία, η ενδεικτική λυχνία θα σβήσει και θα χρησιμοποιείται εξωτερικός αέρας.

Ανακύκλωση Αέρα (g)

Όταν επιλέγεται αυτή η λειτουργία, η ενδεικτική λυχνία θα ανάψει, ο εξωτερικός αέρας σταματά και ο εσωτερικός αέρας ανακυκλώνεται. Η λειτουργία αυτή είναι κατάλληλη για την οδήγηση σε περιοχές με πολλή σκόνη ή μολυσμένο αέρα, όπως σε ένα τούνελ, ή όταν επιχειρείτε να κρυσώσετε γρήγορα το εσωτερικό.

«ΦΡΕΣΚΟΣ ΑΕΡΑΣ» και «ΑΝΑΚΥΚΛΩΣΗ ΑΕΡΑ» εναλλάσσονται κάθε φορά που πιέζετε το χειριστήριο επιλογής αέρα.

ΣΗΜΕΙΩΣΗ:

Αν επιλέξετε τη θέση «ΑΝΑΚΥΚΛΩΣΗ ΑΕΡΑ» για πολλή ώρα, ο αέρας του αυτοκινήτου θα υγρανθεί. Για το λόγο αυτόν, πρέπει κατά διαστήματα να μετακινείτε το χειριστήριο επιλογής αέρα στη θέση «ΦΡΕΣΚΟΣ ΑΕΡΑΣ».

Οδηγίες Λειτουργίας Συστήματος

Φυσικός εξαερισμός

Επιλέξτε «ΕΞΑΕΡΙΣΜΟ» και μετακινήστε το χειριστήριο επιλογής αέρα στη θέση «ΦΡΕΣΚΟΣ ΑΕΡΑΣ», το χειριστήριο ρύθμισης θερμοκρασίας στην επιθυμητή θερμοκρασία και το χειριστήριο ταχύτητας ανεμιστήρα στη θέση «OFF». Κατά την κίνηση του αυτοκινήτου θα εισέρχεται φρέσκος αέρας.

Μηχανικός εξαερισμός

Οι ρυθμίσεις είναι οι ίδιες όπως για το φυσικό εξαερισμό, εκτός από το χειριστήριο ταχύτητας ανεμιστήρα που πρέπει να βρίσκεται σε οποιαδήποτε θέση εκτός από τη θέση «OFF».

Κανονική θέρμανση (χρήση εξωτερικού αέρα)

Επιλέξτε «ΘΕΡΜΑΝΣΗ» και μετακινήστε το χειριστήριο επιλογής αέρα στη θέση «ΦΡΕΣΚΟΣ ΑΕΡΑΣ», το χειριστήριο ρύθμισης θερμοκρασίας στην επιθυμητή θερμοκρασία και το χειριστήριο ταχύτητας ανεμιστήρα στην επιθυμητή ταχύτητα ανεμιστήρα. Η ρύθμιση του ανεμιστήρα σε υψηλότερη ταχύτητα αυξάνει την απόδοση της θέρμανσης.

Γρήγορη θέρμανση (χρήση ανακυκλούμενου αέρα)

Οι ρυθμίσεις είναι οι ίδιες όπως για την κανονική θέρμανση εκτός από το χειριστήριο επιλογής αέρα που πρέπει να είναι στη θέση «ΑΝΑΚΥΚΛΩΣΗ ΑΕΡΑ». Αν χρησιμοποιείτε αυτήν τη μέθοδο θέρμανσης για πολλή ώρα, ο αέρας θα υγρανθεί και θα θαμπώσει τα

τζάμια. Για το λόγο αυτόν πρέπει να χρησιμοποιείτε αυτήν τη μέθοδο θέρμανσης μόνο για γρήγορη θέρμανση και κατόπιν να αλλάζετε το συντομότερο μέθοδο θέρμανσης.

Κρύο κεφάλι/Ζεστά πόδια

Επιλέξτε «ΘΕΡΜΑΝΣΗ ΔΥΟ ΕΠΙΠΕΔΩΝ» και μετακινήστε το χειριστήριο επιλογής αέρα στη θέση «ΦΡΕΣΚΟΣ ΑΕΡΑΣ», το χειριστήριο ρύθμισης θερμοκρασίας στην επιθυμητή θερμοκρασία και το χειριστήριο ταχύτητας ανεμιστήρα στην επιθυμητή ταχύτητα ανεμιστήρα. Εκτός από τις ακραίες θέσεις ΚΡΥΟ ή ΖΕΣΤΗ, ο αέρας από την κεντρική και τις πλευρικές γρίλιες θα εξέρχεται ψυχρότερος από τον αέρα που εξέρχεται από τις γρίλιες για το δάπεδο.

Κανονική ψύξη

Πιέστε το διακόπτη «A/C», επιλέξτε «ΕΞΑΕΡΙΣΜΟ», το χειριστήριο ρύθμισης θερμοκρασίας στην επιθυμητή θερμοκρασία και το χειριστήριο ταχύτητας ανεμιστήρα στην επιθυμητή ταχύτητα ανεμιστήρα. Η ρύθμιση του ανεμιστήρα σε υψηλότερη ταχύτητα αυξάνει την απόδοση της ψύξης. Μπορείτε να γυρίσετε το χειριστήριο εισαγωγής αέρα είτε σε «ΦΡΕΣΚΟ ΑΕΡΑ» ή «ΑΝΑΚΥΚΛΩΣΗ ΑΕΡΑ» όπως το επιθυμείτε. Επιλέγοντας «ΑΝΑΚΥΚΛΩΣΗ ΑΕΡΑ» αυξάνεται η απόδοση της ψύξης.

Γρήγορη ψύξη (χρήση ανακυκλούμενου αέρα)

Οι ρυθμίσεις είναι οι ίδιες όπως για την κανονική ψύξη εκτός από το χειριστήριο επιλογής αέρα που πρέπει να είναι στη θέση «ΑΝΑΚΥΚΛΩΣΗ ΑΕΡΑ».

ΣΗΜΕΙΩΣΗ:

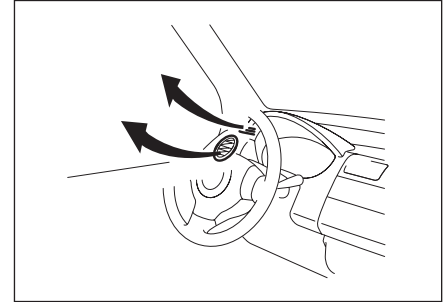
- Αν επιλέξετε «ΑΝΑΚΥΚΛΩΣΗ ΑΕΡΑ» για παρατεταμένη χρονική περίοδο, ο αέρας στο αυτοκίνητο θα υγρανθεί. Γι' αυτό θα πρέπει κατά διαστήματα να επιλέγετε «ΦΡΕΣΚΟ ΑΕΡΑ».
- Αν το αυτοκίνητό σας έχει παραμείνει κάτω από τον ήλιο με κλειστά παράθυρα, θα κρυώσει γρηγορότερα αν ανοίξετε λίγο τα παράθυρα ενώ λειτουργεί ο κλιματισμός με το χειριστήριο επιλογής αέρα στη θέση «ΦΡΕΣΚΟΣ ΑΕΡΑΣ» και τον ανεμιστήρα σε υψηλή ταχύτητα.

Αφύγνωση

Γυρίστε το διακόπτη «A/C», ρυθμίστε το χειριστήριο παροχής αέρα στην επιθυμητή θέση και μετακινήστε το χειριστήριο επιλογής αέρα στη θέση «ΦΡΕΣΚΟΣ ΑΕΡΑΣ», το χειριστήριο ρύθμισης θερμοκρασίας στην επιθυμητή θερμοκρασία και το χειριστήριο ταχύτητας ανεμιστήρα στην επιθυμητή ταχύτητα ανεμιστήρα.

ΣΗΜΕΙΩΣΗ:

Επειδή ο κλιματισμός αφυγραίνει τον αέρα, μπορείτε να τον έχετε σε λειτουργία ακόμη και όταν έχετε επιλέξει «ΞΕΘΑΜΠΩΜΑ» ή «ΘΕΡΜΑΝΣΗ & ΞΕΘΑΜΠΩΜΑ» και εξέρχεται θερμός αέρας ώστε να διατηρούνται καθαρά τα παράθυρα και να μη θαμπώνουν.



ΣΗΜΕΙΩΣΗ:

Αν χρειάζεστε μέγιστο ξεπάγωμα:

- ρυθμίστε το χειριστήριο παροχής αέρα στη θέση «ΞΕΠΑΓΩΜΑ»,
- ρυθμίστε το χειριστήριο ταχύτητας ανεμιστήρα στη θέση ΥΨΗΛΗ,
- ρυθμίστε το χειριστήριο θερμοκρασίας στο άκρο ΖΕΣΤΟ, και
- ρυθμίστε τις πλευρικές γρίλιες έτσι ώστε ο αέρας να κατευθύνεται στα πλευρικά παράθυρα.

Συντήρηση

Αν δεν χρησιμοποιείτε τον κλιματισμό για μεγάλο χρονικό διάστημα, όπως κατά τη διάρκεια του χειμώνα, μπορεί να μην έχει την καλύτερη απόδοση μόλις αρχίσετε να τον χρησιμοποιείτε ξανά. Για να βοηθήσετε στη διατήρηση της μέγιστης απόδοσης και αξιοπιστίας του κλιματισμού σας, πρέπει να τον λειτουργείτε περιοδικά. Πρέπει να λειτουργείτε τον κλιματισμό τουλάχιστον μία φορά το μήνα για ένα λεπτό με τον κινητήρα στο ρελαντί. Έτσι ανακυκλοφορεί το ψυκτικό και το λάδι και βοηθά στην προστασία των εσωτερικών εξαρτημάτων.

Ο κλιματισμός σας διαθέτει φίλτρα αέρα. Καθαρίστε ή αντικαταστήστε τα όπως προβλέπεται στην «Προγραμματισμένη Συντήρηση» στο κεφάλαιο «ΕΛΕΓΧΟΣ ΚΑΙ ΣΥΝΤΗΡΗΣΗ». Πραγματοποιήστε την εργασία αυτή σε έναν Εξουσιοδοτημένο Επισκευαστή SUZUKI, γιατί πρέπει να αφαιρεθεί το ντουλαπάκι προκειμένου να γίνει η εργασία αυτή.

ΣΗΜΕΙΩΣΗ:

Το αυτοκίνητό σας χρησιμοποιεί στο σύστημα κλιματισμού ως ψυκτικό το HFC-134a, πιο γνωστό σαν «R-134a». Το R-134 αντικατέστησε το R-12 το 1993 στις εφαρμογές για το αυτοκίνητο. Διατίθενται και άλλα ψυκτικά, περιλαμβάνοντας και το ανακυκλούμενο R-12, αλλά θα πρέπει να χρησιμοποιείτε μόνο R-134a στο αυτοκίνητό σας.

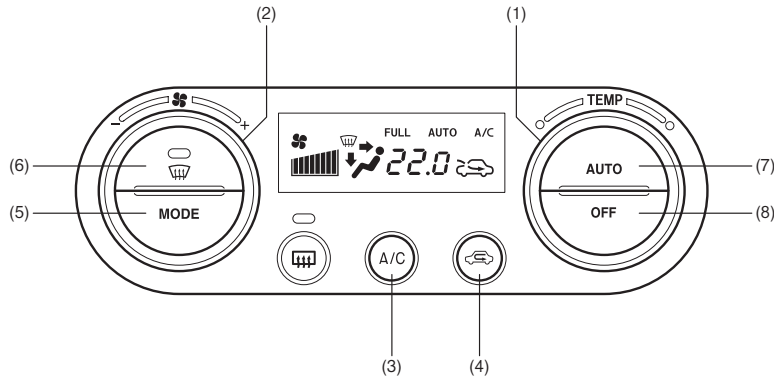
ΠΡΟΣΟΧΗ

Χρησιμοποιώντας λάθος ψυκτικό μπορεί να προκληθεί ζημιά στο σύστημα κλιματισμού του αυτοκινήτου σας. Χρησιμοποιείτε μόνο R-134a. Μην αναμειγνύετε και μην αντικαθιστάτε το R-134a με άλλα ψυκτικά.

Αυτόματο Σύστημα Θέρμανσης και Κλιματισμού (Έλεγχος Κλιματισμού) (Αν έχει τοποθετηθεί)

Περιγραφή Χειριστηρίων

ΠΑΡΑΔΕΙΓΜΑ



Χειριστήριο ρύθμισης θερμοκρασίας (1)

Χρησιμοποιείται για την επιλογή της θερμοκρασίας περιστρέφοντας το χειριστήριο. Μπορείτε να ρυθμίσετε τη θερμοκρασία μεταξύ 15°C και 29°C. Η επιλεγείσα θερμοκρασία εμφανίζεται στην οθόνη.

Χειριστήριο ταχύτητας ανεμιστήρα (2)

Χρησιμοποιείται για το άνοιγμα και το κλείσιμο του ανεμιστήρα και για τη ρύθμιση της ταχύτητας του ανεμιστήρα περιστρέφοντας το χειριστήριο.

Η επιλεγείσα ταχύτητα ανεμιστήρα εμφανίζεται στην οθόνη.

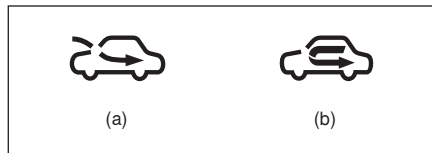
Διακόπτης κλιματισμού (3)

Χρησιμοποιείται για να ενεργοποιήσετε και να απενεργοποιήσετε το σύστημα κλιματισμού πιέζοντας το διακόπτη.

Αν το σύστημα κλιματισμού είναι ενεργοποιημένο, θα εμφανίζεται στην οθόνη η ένδειξη «A/C».

Χειριστήριο επιλογής αέρα (4)

Χρησιμοποιείται για την επιλογή της λειτουργίας «ΦΡΕΣΚΟΣ ΑΕΡΑΣ» ή «ΑΝΑΚΥΚΛΩΣΗ ΑΕΡΑ» πιέζοντας το χειριστήριο. Η επιλεγείσα λειτουργία εμφανίζεται στην οθόνη.



ΦΡΕΣΚΟΣ ΑΕΡΑΣ (a)

Όταν επιλέγεται αυτή η λειτουργία, χρησιμοποιείται ο εξωτερικός αέρας.

ΑΝΑΚΥΚΛΩΣΗ ΑΕΡΑ (b)

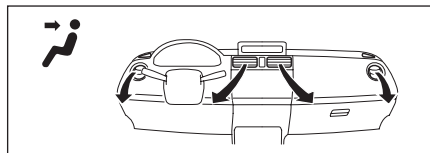
Όταν επιλέγεται αυτή η λειτουργία, ο εξωτερικός αέρας διακόπτεται και ο εσωτερικός αέρας ανακυκλώνεται.

Η λειτουργία αυτή είναι κατάλληλη για την οδήγηση σε περιοχές με μολυσμένο αέρα, όπως σε ένα τούνελ, ή όταν επιχειρείτε να κρυώσετε γρήγορα το εσωτερικό.

Χειριστήριο επιλογής ΛΕΙΤΟΥΡΓΙΑΣ (Ροή αέρα) (5)

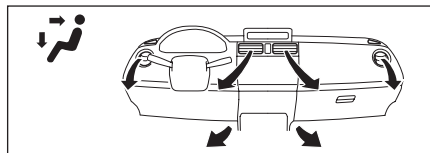
Χρησιμοποιείται για την επιλογή μιας από τις λειτουργίες που περιγράφονται παρακάτω πιέζοντας το διακόπτη. Η επιλεγείσα λειτουργία εμφανίζεται στην οθόνη.

Εξαερισμός



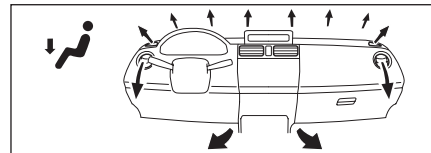
Ο αέρας στη θερμοκρασία που έχετε ρυθμίσει εξέρχεται από την κεντρική και τις πλευρικές γρίλιες παροχής αέρα.

Δύο επιπέδων



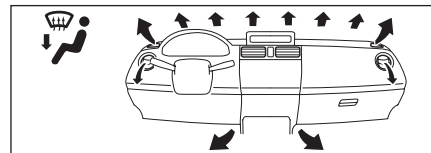
Ο αέρας στη θερμοκρασία που έχετε ρυθμίσει εξέρχεται από τις γρίλιες παροχής αέρα στο δάπεδο, ενώ ψυχρότερος αέρας εξέρχεται από την κεντρική και τις πλευρικές γρίλιες παροχής αέρα. Όταν το χειριστήριο θερμοκρασίας είναι στις ακραίες θέσεις ΚΡΥΟ ή ΖΕΣΤΗ, τότε ο αέρας στο δάπεδο και ο αέρας από την κεντρική και τις πλευρικές γρίλιες θα έχουν την ίδια θερμοκρασία.

Θέρμανση



Ο αέρας στη θερμοκρασία που έχετε ρυθμίσει εξέρχεται από τις γρίλιες παροχής αέρα για το δάπεδο και τις πλευρικές γρίλιες παροχής αέρα, επίσης εξέρχεται από τις γρίλιες ξεθαμπώματος παρμπριζ και τις πλευρικές γρίλιες ξεθαμπώματος.

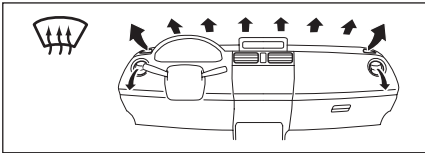
Θέρμανση & Ξεπάγωμα



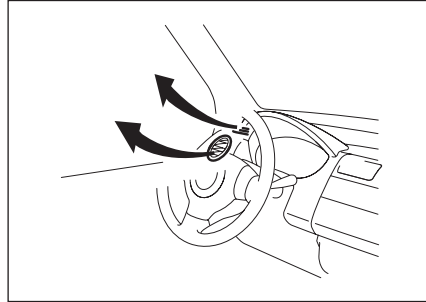
Ο αέρας στη θερμοκρασία που έχετε ρυθμίσει εξέρχεται από τις γρίλιες παροχής αέρα για το δάπεδο, τις γρίλιες ξεθαμπώματος παρμπριζ, τις πλευρικές γρίλιες ξεθαμπώματος και τις πλευρικές γρίλιες παροχής αέρα.

Διακόπτης Ξεπαγώματος (6)

Χρησιμοποιείται για τον καθαρισμό του παρμπρίζ και των πλευρικών παραθύρων πιέζοντας το διακόπτη. Όταν είναι πατημένος ο διακόπτης, ανάβει η ενδεικτική λυχνία πάνω στο διακόπτη ξεπαγώματος και εμφανίζεται στην οθόνη η ένδειξη ξεπαγώματος.



Όταν ανοίγετε το διακόπτη ξεπαγώματος (6), εξέρχεται αέρας στη θερμοκρασία που έχετε ρυθμίσει από τις γρίλιες ξεπαγώματος παρμπρίζ, τις πλευρικές γρίλιες ξεπαγώματος και τις πλευρικές γρίλιες. Επίσης, ενεργοποιείται το σύστημα κλιματισμού και επιλέγεται αυτόματα η λειτουργία «ΦΡΕΣΚΟΣ ΑΕΡΑΣ». Αλλά σε πολύ κρύο καιρό, το σύστημα κλιματισμού δεν θα ενεργοποιηθεί.



Διακόπτης «ΑΥΤΟ» (7)

Χρησιμοποιείται για να αφήνεται το σύστημα κλιματισμού να λειτουργεί αυτόματα. Όταν πιέζετε το διακόπτη, το χειριστήριο εισαγωγής αέρα και το χειριστήριο ΛΕΙΤΟΥΡΓΙΑΣ (ροή αέρα) ελέγχονται αυτόματα για να διατηρείται η ρυθμισμένη θερμοκρασία. Για λεπτομέρειες σχετικά με τη ρύθμιση του συστήματος ελέγχου κλιματισμού σε πλήρως αυτόματη λειτουργία, ανατρέξτε παρακάτω στις «Οδηγίες Λειτουργίας Συστήματος».

Διακόπτης «OFF» (8)

Χρησιμοποιείται για να τίθεται εκτός λειτουργίας το σύστημα κλιματισμού.

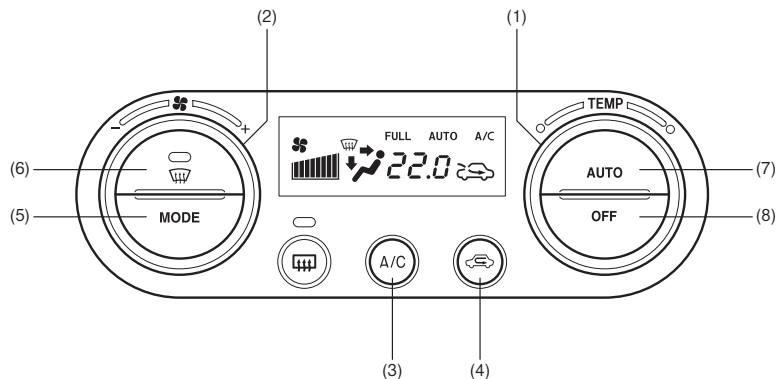
Σημείωση:

Αν χρειάζεστε μέγιστο ξεπάγωμα:

- ανοίξτε το διακόπτη ξεπαγώματος (θα ενεργοποιηθεί το σύστημα κλιματισμού και θα επιλεγθεί αυτόματα η λειτουργία «ΦΡΕΣΚΟΣ ΑΕΡΑΣ»),
- ρυθμίστε το χειριστήριο ταχύτητας ανεμιστήρα στη θέση ΥΨΗΛΗ,
- ρυθμίστε το χειριστήριο θερμοκρασίας στο άκρο ΖΕΣΤΟ, και
- ρυθμίστε τις πλευρικές γρίλιες έτσι ώστε ο αέρας να κατευθύνεται στα πλευρικά παράθυρα.

Οδηγίες Λειτουργίας Συστήματος

ΠΑΡΑΔΕΙΓΜΑ



Αυτόματη Λειτουργία

Μπορείτε να αφήσετε το σύστημα ελέγχου κλιματισμού να λειτουργήσει αυτόματα. Για να ρυθμίσετε το σύστημα σε πλήρως αυτόματη λειτουργία, ακολουθήστε τη διαδικασία παρακάτω.

1) Πιέστε το διακόπτη «AUTO» (7) και θα εμφανιστεί η ένδειξη «FULL AUTO A/C» στην οθόνη.

2) Ρυθμίστε την επιθυμητή θερμοκρασία γυρίζοντας το χειριστήριο θερμοκρασίας (1).

Κατόπιν το χειριστήριο ταχύτητας ανεμιστήρα (2), το χειριστήριο εισαγωγής αέρα (4) και το χειριστήριο ΛΕΙΤΟΥΡΓΙΑΣ (ροή αέρα) (5) ελέγχονται αυτόματα, για να διατηρείται η ρυθμισμένη θερμοκρασία.

Ο διακόπτης κλιματισμού (3) επιλέγεται χειροκίνητα ανάλογα με τις επιθυμίες σας. Όταν θέσετε το σύστημα κλιματισμού εκτός λειτουργίας, το σύστημα ελέγχου κλιματισμού δεν μπορεί να μειώσει την εσωτερική θερμοκρασία κάτω από την εξωτερική θερμοκρασία.

Για να θέσετε εκτός λειτουργίας το σύστημα ελέγχου κλιματισμού, πιέστε το διακόπτη «OFF» (8).

ΣΗΜΕΙΩΣΗ:

- Για να βρείτε την άνετη για σας ζώνη, ξεκινήστε με τη ρύθμιση 22°C (72°F).
- Αν γυρίσετε το χειριστήριο θερμοκρασίας (1) στο υψηλότερο ή χαμηλότερο όριο, το σύστημα ελέγχου κλιματισμού θα λειτουργεί με μέγιστη ψύξη ή θέρμανση και ο ανεμιστήρας θα λειτουργεί με πλήρη ταχύτητα.

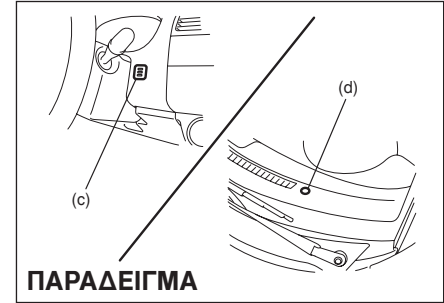
- Για να αποφύγετε να εξέρχεται κρύος αέρας με κρύο καιρό ή ζεστός αέρας με ζεστό καιρό, το σύστημα θα καθυστερήσει την ενεργοποίηση του ανεμιστήρα μέχρι να είναι διαθέσιμος ζεστός ή δροσερός αέρας.
- Αν το αυτοκίνητό σας έχει παραμείνει εκτεθειμένο στον ήλιο με τα παράθυρα κλειστά, θα κρυσώσει πιο γρήγορα αν ανοίξετε λίγο τα παράθυρα.
- Ακόμη και με αυτόματη λειτουργία, μπορείτε να ρυθμίσετε το χειριστήριο ταχύτητας ανεμιστήρα (2) και το χειριστήριο ΛΕΙΤΟΥΡΓΙΑΣ (ροή αέρα) (5) σε χειροκίνητη λειτουργία. Κατόπιν η χειροκίνητη επιλεγμένη λειτουργία διατηρείται και οι υπόλοιπες λειτουργίες παραμένουν σε αυτόματη λειτουργία. Σε αυτή την περίπτωση, η ένδειξη «FULL AUTO» στην οθόνη θα σβήσει.
- Ακόμη και με αυτόματη λειτουργία, μπορείτε να επιλέξετε χειροκίνητα «ΦΡΕΣΚΟΣ ΑΕΡΑΣ» ή «ΑΝΑΚΥΚΛΩΣΗ ΑΕΡΑ». Κατόπιν ο επιλεγμένος αέρας διατηρείται και οι υπόλοιπες λειτουργίες παραμένουν σε αυτόματη λειτουργία. Σε αυτή την περίπτωση, η ένδειξη «FULL» στην οθόνη θα σβήσει.
- Ακόμη και αν ο κινητήρας είναι σβηστός, η ρύθμιση της θερμοκρασίας παραμένει στη μνήμη.
- Όταν ανοίγετε το διακόπτη ξεπαγώματος (6) κατά την αυτόματη λειτουργία, η ταχύτητα του ανεμιστήρα θα αυξηθεί, θα επιλεγθεί η λειτουργία «ΦΡΕΣΚΟΣ ΑΕΡΑΣ» και το σύστημα κλιματισμού θα ενεργοποιηθεί. Σε αυτή την περίπτωση, η ένδειξη «FULL AUTO» θα σβήσει. Όταν κλείνετε το διακό-

πτη ξεπαγώματος, θα επανέλθει στην προηγούμενη ρύθμιση.

- Με το διακόπτη κλιματισμού κλειστό, δεν είναι δυνατό να μειώσετε την εσωτερική θερμοκρασία κάτω από την εξωτερική θερμοκρασία.
- Αν αναβοσβήνει η ένδειξη «AUTO» στην οθόνη με το διακόπτη ανάφλεξης στη θέση «ON», τότε υπάρχει ένα πρόβλημα με το σύστημα κλιματισμού. Θα πρέπει να επισκεφθείτε έναν Εξουσιοδοτημένο Επισκευαστή SUZUKI για να διορθώσουν το πρόβλημα.

Χειροκίνητη Λειτουργία

Μπορείτε να ελέγξετε χειροκίνητα το σύστημα ελέγχου κλιματισμού. Ρυθμίστε τα χειριστήρια στις επιθυμητές θέσεις.



Προσέξτε να μην καλύψετε τον αισθητήρα εσωτερικής θερμοκρασίας (c) ανάμεσα στο τιμόνι και το χειριστήριο ελέγχου κλιματισμού ή τον αισθητήρα ηλιακής ακτινοβολίας (d) που βρίσκεται στο επάνω μέρος του ταμπλό στην πλευρά του οδηγού. Οι αισθητήρες αυτοί χρησιμοποιούνται από το αυτόματο σύστημα για τη ρύθμιση της θερμοκρασίας.

Συντήρηση

Αν δεν χρησιμοποιείτε τον κλιματισμό για μεγάλο χρονικό διάστημα, όπως στην περίοδο του χειμώνα, μπορεί να μην έχει την καλύτερη απόδοση όταν τον ξαναχρησιμοποιήσετε. Για να βοηθήσετε στη διατήρηση της βέλτιστης απόδοσης και αξιοπιστίας του κλιματισμού σας, θα πρέπει να λειτουργεί περιοδικά. Θα πρέπει να λειτουργείτε τον κλιματισμό τουλάχιστον μία φορά το μήνα για ένα λεπτό με τον κινητήρα στο ρελαντί. Έτσι ανακυκλώνεται το ψυκτικό και το λάδι και βοηθά στην προστασία των εσωτερικών εξαρτημάτων.

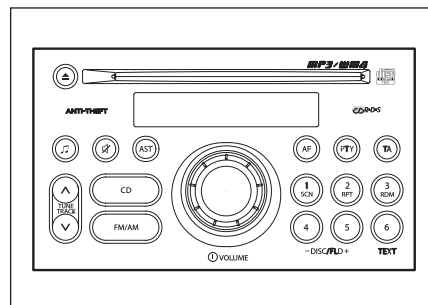
ΣΗΜΕΙΩΣΗ:

Το αυτοκίνητό σας χρησιμοποιεί στο σύστημα κλιματισμού ως ψυκτικό το HFC-134a, πιο γνωστό σαν «R-134a». Το R-134a αντικατέστησε το R-12 το 1993 στις εφαρμογές για το αυτοκίνητο. Διατίθενται και άλλα ψυκτικά, περιλαμβανομένου και του ανακυκλούμενου R-12, αλλά θα πρέπει να χρησιμοποιείτε μόνο R-134a στο αυτοκίνητό σας.

ΠΡΟΣΟΧΗ

Χρησιμοποιώντας λάθος ψυκτικό μπορεί να προκληθεί ζημιά στο σύστημα κλιματισμού του αυτοκινήτου σας. Χρησιμοποιείτε μόνο R-134a. Μην αναμειγνύετε και μην αντικαθιστάτε το R-134a με άλλα ψυκτικά.

Ηχοσυστήματα



FM/MW/LW CD PLAYER ΜΕ ΕΛΕΓΧΟ CD CHANGER

Προφυλάξεις

- Όταν το εσωτερικό στο αυτοκίνητο είναι πολύ κρύο και το player χρησιμοποιηθεί αμέσως, μόλις τεθεί σε λειτουργία η θέρμανση, μπορεί να δημιουργηθεί υγρασία στο δίσκο και στα οπτικά εξαρτήματα του player και δεν θα είναι δυνατή η σωστή αναπαραγωγή. Αν δημιουργηθεί υγρασία στο δίσκο, σκουπίστε τη με ένα μαλακό πανί. Αν δημιουργηθεί υγρασία στα οπτικά εξαρτήματα του player, μη χρησιμοποιήσετε το player για περίπου μία ώρα, αυτό θα επιτρέψει να εξαλειφθεί η υγρασία φυσιολογικά.
- Η οδήγηση σε εξαιρετικά ανώμαλο δρόμο που προκαλεί έντονους κραδασμούς μπορεί να δημιουργήσει αναπηδήσεις στον ήχο.
- Η μονάδα αυτή χρησιμοποιεί ένα μηχανισμό ακριβείας. Ακόμη και στην περίπτωση που προκληθεί βλάβη στη μονάδα, μην ανοίξετε ποτέ το περίβλημα, μην αποσυναρμολογήσετε τη μονάδα ή μη λιπάνετε τα περιστρεφόμενα μέρη. Παρακαλούμε να απευθυνθείτε σε έναν Εξουσιοδοτημένο Επισκευαστή SUZUKI ή σε ένα τμήμα σέρβις Clarion.

Προφυλάξεις κατά το Χειρισμό



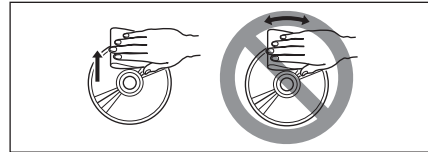
Η μονάδα αυτή έχει σχεδιαστεί ειδικά για την αναπαραγωγή δίσκων CD με την ένδειξη (A) που φαίνεται στην παραπάνω εικόνα. Δεν μπορεί να γίνει αναπαραγωγή άλλων δίσκων.



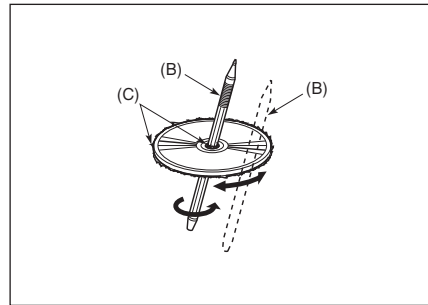
Για να αφαιρέσετε το δίσκο CD από τη θήκη του, πιέστε προς τα κάτω στο κέντρο της θήκης και ανασηκώστε το δίσκο, κρατώντας τον προσεκτικά από τις άκρες.

Πρέπει πάντα να κρατάτε το δίσκο CD από τις άκρες.

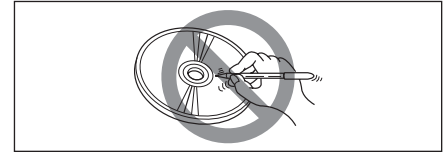
Μην αγγίζετε ποτέ την επιφάνεια.



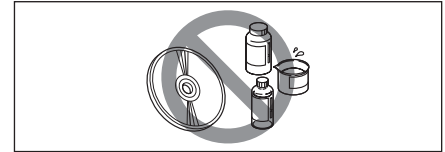
Για να απομακρύνετε δαχτυλιές και σκόνη, χρησιμοποιήστε ένα μαλακό πανί και σκουπίστε σε ευθεία γραμμή από το κέντρο του δίσκου προς την περίμετρο.



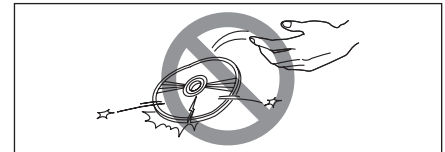
Οι καινούργιοι δίσκοι μπορεί να είναι κάπως τραχείς στην περίμετρό τους. Η μονάδα μπορεί να μη λειτουργεί ή ο ήχος να διακόπτεται αν χρησιμοποιηθούν τέτοιοι δίσκοι. Χρησιμοποιήστε ένα στυλό (B), για να απομακρύνετε τις ανωμαλίες (C) από τις άκρες του δίσκου πριν τον εισάγετε στη μονάδα.



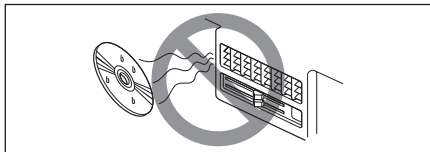
Μην κολλάτε ποτέ ετικέτες στην επιφάνεια του δίσκου CD ή μη μαρκάρετε την επιφάνεια με ένα στυλό ή μαρκαδόρο.



Μη χρησιμοποιείτε κανένα διαλύτη, όπως καθαριστικά του εμπορίου, αντιστατικά σπρέι, ή διαλυτικό για τον καθαρισμό των δίσκων.



Μη χρησιμοποιείτε δίσκους CD που έχουν μεγάλες γρατσουνιές, είναι παραμορφωμένοι ή ραγισμένοι κ.λπ. Η χρήση τέτοιων δίσκων θα προκαλέσει ζημιά ή θα εμποδίσει τη σωστή λειτουργία της μονάδας.



Μην εκθέτετε τους δίσκους CD σε άμεση ηλιακή ακτινοβολία ή οποιαδήποτε πηγή θερμότητας.

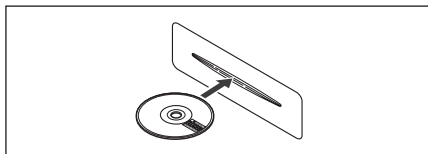
ΣΗΜΕΙΩΣΗ:

- Μην χρησιμοποιείτε προστατευτικά καλύμματα CD ή δίσκους εξοπλισμένους με σταθεροποιητές κ.λπ.
Μπορεί να εγκλωβιστούν στον εσωτερικό μηχανισμό και να προκληθεί ζημιά στο δίσκο.
- Οι δίσκοι CD-R μπορεί να μην είναι σε θέση να αναπαραχθούν σε αυτή τη μονάδα εξαιτίας των συνθηκών εγγραφής.
- Οι δίσκοι CD-RW δεν μπορούν να αναπαραχθούν σε αυτήν τη μονάδα.

Ακρόαση ενός CD



- CD ή CD-ROM χωρίς το σημάδι (A) δεν μπορούν να χρησιμοποιηθούν.
- Ορισμένοι δίσκοι που έχουν προηγουμένως εγγραφεί σε μορφή CDR\CD-RW δεν πρέπει να χρησιμοποιούνται.



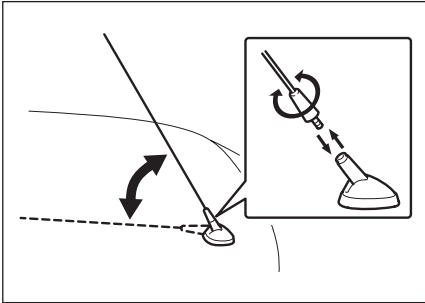
- Ένα CD τοποθετείται με την ετικέτα προς τα επάνω.
- Όταν υπάρχει ήδη ένα CD στη μονάδα, δεν μπορεί να τοποθετηθεί ένα άλλο CD ταυτόχρονα. Μην εφαρμόζετε δύναμη όταν εισάγετε το CD στην υποδοχή της μονάδας.
- Αν εισαχθεί στη μονάδα ένας κενός δίσκος (όχι γραμμένο CD-R), ο δίσκος θα εξαχθεί.



ΠΡΟΕΙΔΟΠΟΙΗΣΗ

- Μην εισάγετε τα δάχτυλά σας ή το χέρι σας στην υποδοχή εισαγωγής CD. Μην εισάγετε ποτέ ξένα σώματα.
- Μην εισάγετε ποτέ ένα CD με κόλλα από αυτοκόλλητη ταινία ή μια ετικέτα ενοικίασης CD ή με ένδειξη ότι η ετικέτα ενοικίασης CD έχει ξεκολλήσει. Αυτό μπορεί να εμποδίσει το CD να εξαχθεί, με αποτέλεσμα την πρόκληση θλάξης στη μονάδα.

Κεραία Ραδιοφώνου



Η κεραία ραδιοφώνου στο εμπρός μέρος της οροφής μπορεί να διπλώσει προς τα κάτω και είναι αφαιρούμενη. Για να διπλώσετε την κεραία προς τα κάτω, βεβαιωθείτε ότι πιάνετε το κάτω μέρος της κεραίας. Για να αφαιρέσετε την κεραία, περιστρέψτε την αριστερόστροφα. Για να ξανατοποθετήσετε την κεραία, περιστρέψτε τη δεξιόστροφα με το χέρι.

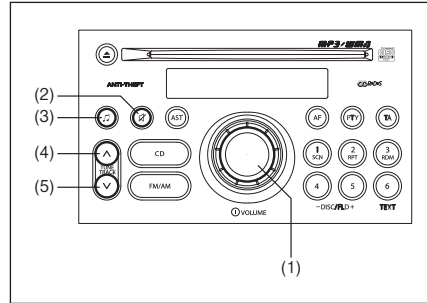


ΠΡΟΕΙΔΟΠΟΙΗΣΗ

Για να αποφύγετε ζημιά στην κεραία ραδιοφώνου:

- Αφαιρέστε την κεραία κατά το πλύσιμο του αυτοκινήτου σε αυτόματα πλυντήριο.
- Αφαιρέστε ή διπλώστε την κεραία κατά την τοποθέτηση προστατευτικής κουκούλας στο αυτοκίνητο.

Γενικά



- (1) Κουμπί on/off – κουμπί ελέγχου έντασης
- (2) Πλήκτρο σίγασης
- (3) Πλήκτρο ελέγχου ήχου
- (4) Πλήκτρο «επάνω»
- (5) Πλήκτρο «κάτω»

On/Off

Πιέστε το κουμπί on/off (1) για να ανοίξετε τη μονάδα.

Πιέστε ξανά το κουμπί on/off (1) για να κλείσετε τη μονάδα.

Ένταση

Περιστρέψτε το κουμπί έντασης (1) δεξιόστροφα για να αυξηθεί η ένταση.

Περιστρέψτε το κουμπί έντασης (1) αριστερόστροφα για να μειωθεί η ένταση.

Σίγαση On/Off

Πιέστε το πλήκτρο σίγασης (2) για να σταματήσετε προσωρινά τον ήχο.

Πιέστε ξανά το πλήκτρο σίγασης (2) για να επαναφέρετε τον ήχο στο προηγούμενο επίπεδο.

ΣΗΜΕΙΩΣΗ:

- Σε λειτουργία CD, η αναπαραγωγή διακόπτεται προσωρινά (παύση) αντί να σιγάσει.
- Αν διακοπεί η τροφοδοσία ή πιεστεί κάποιο πλήκτρο, σταματά αυτόματα η σίγαση.

Έλεγχος Ήχου

Μπάσα / Πρίμα / Balance / Fader μπορούν να ρυθμιστούν.

Πιέστε το πλήκτρο ελέγχου ήχου (3) για να επιλέξετε το επιθυμητό στοιχείο.

Κάθε φορά που πιέζετε το πλήκτρο ελέγχου ήχου (3), το επιλεγόμενο στοιχείο αλλάζει ως εξής:

BAS (Μπάσα) / TRE (Πρίμα) / BAL (Balance) / FAD (Fader) / AVC (Αυτόματος Έλεγχος Έντασης) (μόνο έκδοση MP3)

Πιέζοντας το πλήκτρο ελέγχου ήχου (3) ξανά, διακόπτεται ο Έλεγχος Ήχου.

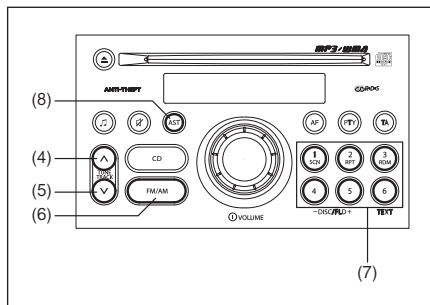
Πιέστε το πλήκτρο «επάνω» (4) ή το πλήκτρο «κάτω» (5) για να ρυθμίσετε το επιθυμητό στοιχείο.

- BAS (Μπάσα)
(4): Για να αυξηθούν τα μπάσα
(5): Για να μειώσετε τα μπάσα
- TRE (Πρίμα)
(4): Για να αυξηθούν τα πρίμα
(5): Για να μειωθούν τα πρίμα
- BAL (Balance)
(4): Για να μειωθεί η ένταση στο αριστερό ηχείο
(5): Για να μειωθεί η ένταση στο δεξιό ηχείο
- FAD (Fader)
(4): Για να μειωθεί η ένταση στο πίσω ηχείο
(5): Για να μειωθεί η ένταση στο εμπρός ηχείο
- AVC (Αυτόματος Έλεγχος Έντασης) (μόνο έκδοση MP3)
(4): AVC OFF / AVC1 / AVC2 / AVC3
(5): AVC3 / AVC2 / AVC1 / AVC OFF

ΣΗΜΕΙΩΣΗ:

Η λειτουργία Αυτόματου Ελέγχου Έντασης (AVC) ρυθμίζει αυτόματα (αυξάνει/μειώνει) την ένταση του ήχου ανάλογα με την ταχύτητα του αυτοκινήτου.

Ραδιόφωνο



- (4) Πλήκτρο «επάνω»
- (5) Πλήκτρο «κάτω»
- (6) Πλήκτρο FM/AM
- (7) Πλήκτρα προεπιλεγμένων σταθμών [1] έως [6]
- (8) Πλήκτρο αυτόματης αναζήτησης

Λειτουργία Ραδιοφώνου

Αν πιεστεί το πλήκτρο FM/AM (6) όταν είναι κλειστή η τροφοδοσία ή όταν είναι σε άλλη λειτουργία εκτός του ραδιοφώνου, γίνεται λήψη του τελευταίου σταθμού που ακούγατε.

Μπάντα

Κάθε φορά που πιέζεται το πλήκτρο FM/AM (6) σε λειτουργία ραδιοφώνου, οι μπάντες αλλάζουν ως εξής: FM1 / FM2 / LW / MW1 / MW2 / (FM1)

Χειροκίνητος Συντονισμός

Οι συχνότητες μπορούν να ρυθμιστούν πιέζοντας το πλήκτρο «επάνω» (4) ή το πλήκτρο «κάτω» (5).

- (4): Υψηλότερη συχνότητα
- (5): Χαμηλότερη συχνότητα

Αυτόματος Συντονισμός

Αν αφηθεί το πλήκτρο «επάνω» (4) ή το πλήκτρο «κάτω» (5) αφού πιεστεί για ένα 1 δευτερόλεπτο ή περισσότερο, η μονάδα αναζητά τον επόμενο σταθμό.

- (4): Υψηλότερη συχνότητα
- (5): Χαμηλότερη συχνότητα

ΣΗΜΕΙΩΣΗ:

Αν το AF είναι ON, η μονάδα αναζητά μόνο για σταθμούς RDS.

Χειροκίνητη Προεπιλογή

Αν πιεστεί οποιοδήποτε από τα πλήκτρα προεπιλεγμένων σταθμών (7) με αριθμούς [1] έως [6] για περίπου 2 δευτερόλεπτα ή περισσότερο, ο σταθμός που λαμβάνεται προεπιλέγεται στο αντίστοιχο πλήκτρο που πιέζεται.

ΣΗΜΕΙΩΣΗ:

- Οι σταθμοί μπορούν να προεπιλεγούν αντίστοιχα από τα FM1, FM2, LW, MW1, και MW2.
- Κατά την προεπιλογή σταθμών διαγράφονται τυχόν παλιές εγγραφές.

Αυτόματη Προεπιλογή

Πιέζοντας το πλήκτρο αυτόματης αναζήτησης (8) για περίπου 2 δευτερόλεπτα ή περισσότερο, προεπιλέγονται αυτόματα έξι σταθμοί με καλές συνθήκες λήψης.

ΣΗΜΕΙΩΣΗ:

- Η Αυτόματη Προεπιλογή μπορεί να σταματήσει πιέζοντας το πλήκτρο αυτόματης αναζήτησης (8) ενώ βρίσκεται σε εξέλιξη η αυτόματη προεπιλογή.
- Οι σταθμοί μπορούν να προεπιλεχθούν αντίστοιχα από τα FM1, FM2, LW, MW1, και MW2.
- Μέχρι έξι σταθμοί μπορούν να προεπιλεγούν. Αν δεν βρεθούν σταθμοί με καλές συνθήκες λήψης, ο αριθμός των προεπιλεγμένων σταθμών μπορεί να είναι μικρότερος από έξι.
- Αφού έχετε προεπιλέξει τους σταθμούς, λαμβάνεται ο προεπιλεγμένος σταθμός στο πλήκτρο με αριθμό [1]. Αν δεν βρεθεί κανένας σταθμός, η μονάδα ρυθμίζεται στην προηγούμενη συχνότητα.
- Κατά την προεπιλογή σταθμών διαγράφονται τυχόν παλιές εγγραφές.
- Αν το AF είναι ON, προεπιλέγονται μόνο σταθμοί RDS.

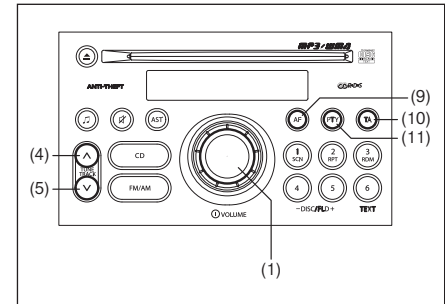
Ανάκληση Προεπιλεγμένων Σταθμών

Πιέζοντας οποιοδήποτε από τα πλήκτρα προεπιλεγμένων σταθμών (7) με αριθμούς [1] έως [6], μπορεί να ληφθεί ο αντίστοιχος προεπιλεγμένος σταθμός.

ΣΗΜΕΙΩΣΗ:

Αν πιεστεί το πλήκτρο ενός μη προεπιλεγμένου σταθμού, τότε στη μονάδα θα εμφανιστεί η ένδειξη «- - -».

RDS (Radio Data System)



- (1) Κουμπί on/off – κουμπί ελέγχου έντασης
- (4) Πλήκτρο «επάνω»
- (5) Πλήκτρο «κάτω»
- (9) Πλήκτρο αυτόματης εύρεσης συχνότητας
- (10) Πλήκτρο κυκλοφοριακών ανακοινώσεων
- (11) Πλήκτρο τύπου προγράμματος

Τι είναι RDS;

Ορισμένοι σταθμοί FM εκπέμπουν πρόσθετα δεδομένα συμβατά με RDS.

Η υπηρεσία RDS είναι διαθέσιμη σε διάφορες περιοχές. Παρακαλούμε κατανοήστε ότι οι παρακάτω λειτουργίες δεν είναι διαθέσιμες σε ορισμένες περιοχές.

ο AF (Εναλλακτική Συχνότητα)

Η μονάδα αναζητά ένα σταθμό με καλύτερες συνθήκες λήψης που εκπέμπει το ίδιο πρόγραμμα με αυτό που λαμβάνεται τώρα, και επιλέγει αυτόματα αυτό το σταθμό.

ο REG (Περιοχή)

Μπορεί να ρυθμιστεί μια περιοχή όπου μπορεί να χρησιμοποιηθεί η λειτουργία AF. Όταν το REG είναι ON, η λειτουργία AF έχει επίδραση μόνο στην τρέχουσα περιοχή.

ο PS (Όνομα Προγράμματος)

Αντί για τη συχνότητα, εμφανίζεται το όνομα του σταθμού.

ο PTY (Τύπος Προγράμματος)

Μέσω του PTY μπορεί να γίνει αναζήτηση προγραμμάτων.

ο TA (Κυκλοφοριακή Ανακοίνωση)

Η μονάδα μπορεί να αναζητήσει σταθμούς που εκπέμπουν TP (κυκλοφοριακά προγράμματα) και συντονίζεται σε τέτοιους σταθμούς κατά προτεραιότητα σε σχέση με άλλους. Οι σταθμοί που εκπέμπουν TP ονομάζονται σταθμοί TP.

ο EON (Enhanced Other Network)

Οι πληροφορίες RDS ανανεώνονται συνεχώς ανάλογα με την τρέχουσα θέση.

Η ένδειξη «EON» παραμένει αναμμένη όταν λαμβάνονται πληροφορίες RDS.

ο Λήψη Επειγουσών Ανακοινώσεων

Επείγουσες ανακοινώσεις λαμβάνονται και εμφανίζονται αυτόματα.

AF/REG On/Off

Κάθε φορά που πιέζεται το πλήκτρο «αυτόματης συχνότητας» (9), το AF/REG αλλάζει ως εξής:

AF ON/REG OFF / AF ON/REG ON / AF OFF/REG OFF / (AF ON/REG OFF)

Η ενδεικτική λυχνία «AF» ανάβει όταν το AF είναι ON. Επιπρόσθετα, η ενδεικτική λυχνία «REG» ανάβει όταν το REG είναι ON.

TA On/Off

Πιέστε το πλήκτρο «κυκλοφοριακών ανακοινώσεων» (10) για να ενεργοποιήσετε το TA. Πιέστε ξανά το πλήκτρο «κυκλοφοριακών ανακοινώσεων» (10) για να απενεργοποιήσετε το TA.

Όταν είναι ενεργοποιημένο το TA, η ένδειξη «TA» ανάβει.

Η ένδειξη «TP» παραμένει αναμμένη όταν λαμβάνονται δεδομένα TP.

ΣΗΜΕΙΩΣΗ:

- Αν πιέσετε το πλήκτρο «επάνω» (4) ή το πλήκτρο «κάτω» (5) ενώ είναι ενεργοποιημένο το TA, η μονάδα αναζητά ένα σταθμό TP (TP SEEK).
- Αν δεν λαμβάνονται δεδομένα TP σε περίπου 20 δευτερόλεπτα από την ενεργοποίηση του TA, το TP SEEK πραγματοποιείται αυτόματα μόνο μία φορά.

• Αν δεν λαμβάνεται κανένας σταθμός TP, η μονάδα εμφανίζει την ένδειξη «NOTHING».

Ετοιμότητα TA

Αν λαμβάνεται TP όταν το TA είναι ON σε λειτουργία CD ή CD changer, επιλέγεται αυτόματα η λειτουργία ραδιοφώνου. Η μονάδα επιστρέφει στην προηγούμενη λειτουργία μετά το TP.

Αναζήτηση PTY

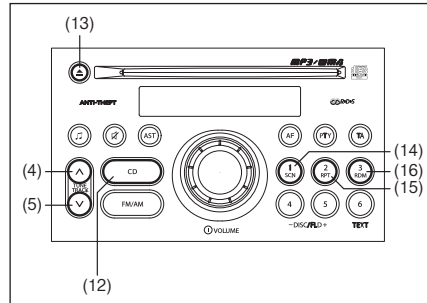
Μέσω του PTY μπορεί να γίνει αναζήτηση προγραμμάτων.

- 1) Πιέστε το πλήκτρο «τύπου προγράμματος» (11) για να επιλέξετε τη λειτουργία PTY.
- 2) Περιστρέψτε το κουμπί ελέγχου έντασης (1) για να επιλέξετε το επιθυμητό PTY. Περιστρέφοντας το κουμπί έντασης (1) δεξιόστροφα, τα στοιχεία αλλάζουν με την εξής σειρά. (Περιστρέφοντας αριστερόστροφα, τα στοιχεία αλλάζουν με την αντίστροφη σειρά).
NO PTY / NEWS / AFFAIRS / INFO / SPORTS / EDUCATE / DRAMA / CULTURE / SCIENCE / VARIED / POP / ROCK / EASY M / LIGHT M / CLASSICS / OTHER M / WEATHER / FINANCE / CHILDREN / SOCIAL / RELIGION / PHONE IN / TRAVEL / LEISURE / JAZZ / COUNTRY / NATION M / OLDIES / FOLK M / DOCUMENT / (NEWS)
- 3) Πιέστε το πλήκτρο «επάνω» (4) ή το πλήκτρο «κάτω» (5) ενώ εμφανίζεται το PTY. Η αναζήτηση ξεκινά.

ΣΗΜΕΙΩΣΗ:

Αν δεν λαμβάνεται το προβλεπόμενο ΡΤΥ, η μονάδα εμφανίζει την ένδειξη «NOTHING», και κατόπιν πάλι ΡΤΥ. Αν πιέζεται το πλήκτρο «επάνω» (4) ή το πλήκτρο «κάτω» (5), γίνεται πάλι αναζήτηση για το ίδιο ΡΤΥ.

CD Player



- (4) Πλήκτρο «επάνω»
- (5) Πλήκτρο «κάτω»
- (12) Πλήκτρο CD
- (13) Πλήκτρο εξαγωγής
- (14) Πλήκτρο αναζήτησης
- (15) Πλήκτρο επανάληψης
- (16) Πλήκτρο τυχαίας αναπαραγωγής

Λειτουργία CD

Η λειτουργία CD επιλέγεται πιέζοντας το πλήκτρο CD (12) όταν η τροφοδοσία είναι εκτός ή σε άλλες λειτουργίες.

ΣΗΜΕΙΩΣΗ:

- Η λειτουργία CD δεν επιλέγεται όταν δεν υπάρχει CD στη μονάδα.
- Αν η λειτουργία έχει αλλάξει σε λειτουργία CD changer, πιέστε ξανά το πλήκτρο CD (12).

Εισαγωγή/Εξαγωγή CD

Για να εισάγετε ένα CD, βεβαιωθείτε ότι η ετικέτα είναι προς τα επάνω. Για να το εξαγάγετε, πιέστε το πλήκτρο εξαγωγής (13).

ΣΗΜΕΙΩΣΗ:

Η ένδειξη «CD IN» παραμένει αναμμένη όταν υπάρχει ένα CD στη μονάδα. Προσέξτε να μην εισάγετε ένα CD όταν είναι αναμμένη η ένδειξη «CD IN».

Επιλογή Κομματιού

Το επιθυμητό κομμάτι μπορεί να επιλεγεί πιέζοντας το πλήκτρο «επάνω» (4) ή το πλήκτρο «κάτω» (5).
 (4): Επόμενο κομμάτι
 (5): Προηγούμενο κομμάτι (Πιέστε δύο φορές)

Γρήγορη κίνηση εμπρός/Γρήγορη κίνηση πίσω

Η ταχύτητα αναπαραγωγής αυξάνει ενώ παραμένει πατημένο το πλήκτρο «επάνω» (4) ή το πλήκτρο «κάτω» (5).
 (4): Γρήγορη κίνηση εμπρός
 (5): Γρήγορη κίνηση πίσω

ΣΗΜΕΙΩΣΗ:

- Όταν το τρέχον κομμάτι σε λειτουργία ΕΠΑΝΑΛΗΨΗΣ φτάνει στο τέλος του, επιστρέφει σε κανονική αναπαραγωγή.
- Αν η Γρήγορη Κίνηση Εμπρός διατηρηθεί μέχρι το τέλος του δίσκου, επιστρέφει στο πρώτο κομμάτι.

Αναπαραγωγή ΑΝΑΖΗΤΗΣΗΣ

Για αναπαραγωγή αναζήτησης (αναπαραγωγή περίπου 10 δευτερόλεπτα από την αρχή κάθε κομματιού), πιέστε το πλήκτρο αναζήτησης (14).

Για να διακόψετε την αναπαραγωγή αναζήτησης, πιέστε ξανά το πλήκτρο αναζήτησης (14). Η ένδειξη «SCN» παραμένει αναμμένη κατά την αναπαραγωγή αναζήτησης.

ΕΠΑΝΑΛΗΨΗ Αναπαραγωγής

Για επανάληψη αναπαραγωγής (αναπαραγωγή του τρέχοντος κομματιού επαναλαμβανόμενα), πιέστε το πλήκτρο επανάληψης (15). Για να διακόψετε την επανάληψη αναπαραγωγής, πιέστε ξανά το πλήκτρο επανάληψης (15).

Η ένδειξη «RPT» παραμένει αναμμένη κατά την επανάληψη αναπαραγωγής.

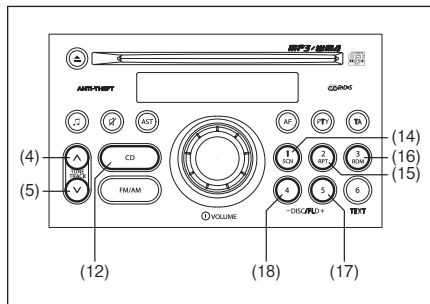
Τυχαία ΑΝΑΠΑΡΑΓΩΓΗ

Για τυχαία αναπαραγωγή (αναπαραγωγή των κομματιών του δίσκου με τυχαία σειρά), πιέστε το πλήκτρο τυχαίας αναπαραγωγής (16). Για να διακόψετε την τυχαία αναπαραγωγή, πιέστε ξανά το πλήκτρο τυχαίας αναπαραγωγής (16).

Η ένδειξη «RDM» παραμένει αναμμένη κατά την τυχαία αναπαραγωγή.

CD Changer

Το CD changer ανήκει στον προαιρετικό εξοπλισμό του αυτοκινήτου. Για περισσότερες πληροφορίες συμβουλευτείτε έναν Επίσημο Έμπορο SUZUKI.



- (4) Πλήκτρο «επάνω»
- (5) Πλήκτρο «κάτω»
- (12) Πλήκτρο CD
- (14) Πλήκτρο αναζήτησης
- (15) Πλήκτρο επανάληψης
- (16) Πλήκτρο τυχαίας αναπαραγωγής
- (17) Πλήκτρο «δίσκος επάνω»
- (18) Πλήκτρο «δίσκος κάτω»

Λειτουργία CD Changer

Αν πιεστεί το πλήκτρο CD (12) όταν η τροφοδοσία είναι εκτός ή σε άλλες λειτουργίες, επιλέγεται η λειτουργία CD changer.

ΣΗΜΕΙΩΣΗ:

- Η λειτουργία CD changer δεν επιλέγεται αν δεν είναι συνδεδεμένο το CD changer ή αν δεν υπάρχει κανένα CD στη μονάδα.
- Αν η λειτουργία έχει αλλάξει σε λειτουργία CD, πιέστε ξανά το πλήκτρο CD (12).

Δίσκος Επάνω/Κάτω

Ο επιθυμητός δίσκος μπορεί να επιλεγεί πιέζοντας το πλήκτρο «δίσκος επάνω» (17) ή το πλήκτρο «δίσκος κάτω» (18).
(17): Επόμενος δίσκος
(18): Προηγούμενος δίσκος

Κομμάτι προς τα Επάνω/Κάτω

Το επιθυμητό κομμάτι μπορεί να επιλεγεί πιέζοντας το πλήκτρο «επάνω» (4) ή το πλήκτρο «κάτω» (5).
(4): Επόμενο κομμάτι
(5): Προηγούμενο κομμάτι (Πιέστε δύο φορές)

Γρήγορη κίνηση εμπρός/Γρήγορη κίνηση πίσω

Η ταχύτητα αναπαραγωγής αυξάνεται όταν πιέζεται το πλήκτρο «επάνω» (4) ή το πλήκτρο «κάτω» (5).
(4): Γρήγορη κίνηση εμπρός
(5): Γρήγορη κίνηση πίσω

ΣΗΜΕΙΩΣΗ:

- Όταν το τρέχον κομμάτι σε λειτουργία ΕΠΑΝΑΛΗΨΗΣ φτάνει στο τέλος του, επιστρέφει σε κανονική αναπαραγωγή.

- Αν η Γρήγορη Κίνηση Επιρός διατηρηθεί μέχρι το τέλος του δίσκου, επιστρέφει στο πρώτο κομμάτι.

Αναπαραγωγή ΑΝΑΖΗΤΗΣΗΣ

• Αναπαραγωγή ΑΝΑΖΗΤΗΣΗΣ

Για αναπαραγωγή αναζήτησης (αναπαραγωγή περίπου 10 δευτερόλεπτα από την αρχή κάθε κομματιού στον τρέχοντα δίσκο), πιέστε το πλήκτρο αναζήτησης (14).

Για να διακόψετε την αναπαραγωγή αναζήτησης, πιέστε ξανά το πλήκτρο αναζήτησης (14). Η ένδειξη «SCN» παραμένει αναμμένη κατά την αναπαραγωγή αναζήτησης.

• Αναπαραγωγή ΑΝΑΖΗΤΗΣΗΣ ΔΙΣΚΟΥ

Για αναπαραγωγή αναζήτησης δίσκου (αναπαραγωγή περίπου 10 δευτερόλεπτα από την αρχή του πρώτου κομματιού σε κάθε δίσκο), πιέστε το πλήκτρο αναζήτησης (14) για περίπου 1 δευτερόλεπτο ή περισσότερο.

Για να διακόψετε την αναπαραγωγή αναζήτησης δίσκου, πιέστε ξανά το πλήκτρο αναζήτησης (14).

Η ένδειξη «D.SCN» παραμένει αναμμένη κατά την αναπαραγωγή αναζήτησης δίσκου.

ΕΠΑΝΑΛΗΨΗ Αναπαραγωγής

• ΕΠΑΝΑΛΗΨΗ Αναπαραγωγής

Για επανάληψη αναπαραγωγής (αναπαραγωγή του τρέχοντος κομματιού επαναλαμβανόμενα), πιέστε το πλήκτρο επανάληψης (15). Για να διακόψετε την επανάληψη αναπαραγωγής, πιέστε ξανά το πλήκτρο επανάληψης (15).

Η ένδειξη «RPT» παραμένει αναμμένη κατά την επανάληψη αναπαραγωγής.

• ΕΠΑΝΑΛΗΨΗ Αναπαραγωγής ΔΙΣΚΟΥ

Για επανάληψη αναπαραγωγής δίσκου (επαναλαμβανόμενη αναπαραγωγή του τρέχοντα δίσκου), πιέστε το πλήκτρο επανάληψης (15) για περίπου 1 δευτερόλεπτο ή περισσότερο. Για να διακόψετε την επανάληψη αναπαραγωγής δίσκου, πιέστε ξανά το πλήκτρο επανάληψης (15).

Η ένδειξη «D.RPT» παραμένει αναμμένη κατά την επανάληψη αναπαραγωγής δίσκου.

Τυχαία ΑΝΑΠΑΡΑΓΩΓΗ

• Τυχαία ΑΝΑΠΑΡΑΓΩΓΗ

Για τυχαία αναπαραγωγή (αναπαραγωγή των κομματιών του δίσκου με τυχαία σειρά), πιέστε το πλήκτρο τυχαίας αναπαραγωγής (16). Για να διακόψετε την τυχαία αναπαραγωγή, πιέστε ξανά το πλήκτρο τυχαίας αναπαραγωγής (16).

Η ένδειξη «RDM» παραμένει αναμμένη κατά την τυχαία αναπαραγωγή.

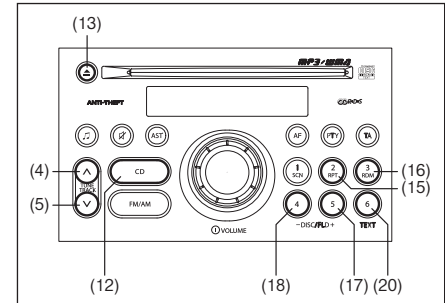
• ΤΥΧΑΙΑ Αναπαραγωγή ΔΙΣΚΟΥ

Για τυχαία αναπαραγωγή δίσκου (τυχαία αναπαραγωγή όλων των δίσκων), πιέστε το πλήκτρο τυχαίας αναπαραγωγής (16) για περίπου 1 δευτερόλεπτο ή περισσότερο.

Για να διακόψετε την τυχαία αναπαραγωγή δίσκου, πιέστε ξανά το πλήκτρο τυχαίας αναπαραγωγής (16).

Η ένδειξη «D.RDM» παραμένει αναμμένη κατά την τυχαία αναπαραγωγή δίσκου.

MP3/WMA Player (Αν έχει τοποθετηθεί)



- (4) Πλήκτρο «αρχείο επάνω»
- (5) Πλήκτρο «αρχείο κάτω»
- (12) Πλήκτρο CD
- (13) Πλήκτρο εξαγωγής
- (15) Πλήκτρο επανάληψης
- (16) Πλήκτρο τυχαίας αναπαραγωγής
- (17) Πλήκτρο «φάκελος επάνω»
- (18) Πλήκτρο «φάκελος κάτω»
- (20) Πλήκτρο ένδειξη κειμένου

Λειτουργία MP3/WMA

Η λειτουργία MP3/WMA επιλέγεται πιέζοντας το πλήκτρο CD (12) όταν η τροφοδοσία είναι εκτός ή σε άλλες λειτουργίες.

ΣΗΜΕΙΩΣΗ:

- Η λειτουργία MP3/WMA δεν επιλέγεται αν δεν υπάρχει κανένας δίσκος MP3/WMA στη μονάδα.
- Αν η λειτουργία έχει αλλάξει σε λειτουργία CD changer, πιέστε ξανά το πλήκτρο CD (12).

Δίσκος Εισαγωγή/Εξαγωγή

Για να εισάγετε ένα δίσκο, βεβαιωθείτε ότι η επικέτα είναι προς τα επάνω. Για να το εξαγάγετε, πιέστε το πλήκτρο εξαγωγής (13).

ΣΗΜΕΙΩΣΗ:

Η ένδειξη «CD IN» παραμένει αναμμένη όταν υπάρχει ένας δίσκος στη μονάδα. Προσέξτε να μην εισάγετε ένα δίσκο όταν είναι αναμμένη η ένδειξη «CD IN».

Αρχείο Επάνω/Κάτω

Το επιθυμητό αρχείο μπορεί να επιλεγεί πιέζοντας το πλήκτρο αρχείο επάνω (4) ή το πλήκτρο αρχείο κάτω (5)

(4): Επόμενο αρχείο

(5): Προηγούμενο αρχείο (Πιέστε δύο φορές)

Φάκελος Επάνω/Κάτω

Ο επιθυμητός φάκελος μπορεί να επιλεγεί πιέζοντας το πλήκτρο φάκελος επάνω (17) ή το πλήκτρο φάκελος κάτω (18)

(17): Επόμενος φάκελος

(18): Προηγούμενος φάκελος

Γρήγορη Κίνηση Εμπρός/Γρήγορη Κίνηση Πίσω

Η ταχύτητα αναπαραγωγής αυξάνεται όταν μένει πατημένο το πλήκτρο (4) ή (5).

(4): Γρήγορη κίνηση εμπρός

(5): Γρήγορη κίνηση πίσω

ΣΗΜΕΙΩΣΗ:

• Όταν το τρέχον αρχείο σε λειτουργία ΕΠΑΝΑΛΗΨΗΣ φτάνει στο τέλος του, επιστρέφει σε κανονική αναπαραγωγή.

• Αν η Γρήγορη Κίνηση Εμπρός διατηρηθεί μέχρι το τέλος του δίσκου, επιστρέφει στο πρώτο αρχείο.

Ένδειξη Κειμένου

Κάθε φορά που πιέζεται το πλήκτρο ένδειξης κειμένου (20) σε λειτουργία MP3/WMA, η ένδειξη αλλάζει ως εξής:

Χρόνος που πέρασε / Όνομα φακέλου / Όνομα αρχείου / (Χρόνος που πέρασε)

ΣΗΜΕΙΩΣΗ:

Για κύλιση κειμένου, κρατήστε πατημένο το πλήκτρο ένδειξης κειμένου (20) για 2 δευτερόλεπτα ή περισσότερο.

ΕΠΑΝΑΛΗΨΗ Αναπαραγωγής

Για επανάληψη αναπαραγωγής (αναπαραγωγή του τρέχοντος αρχείου επαναλαμβανόμενα), πιέστε το πλήκτρο επανάληψης (15).

Για να διακόψετε την επανάληψη αναπαραγωγής, πιέστε ξανά το πλήκτρο επανάληψης (15).

Η ένδειξη «RPT» παραμένει αναμμένη κατά την επανάληψη αναπαραγωγής.

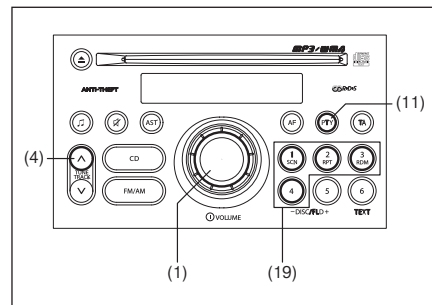
Τυχαία ΑΝΑΠΑΡΑΓΩΓΗ

Για τυχαία αναπαραγωγή (αναπαραγωγή των αρχείων του δίσκου με τυχαία σειρά), πιέστε το πλήκτρο τυχαίας αναπαραγωγής (16).

Για να διακόψετε την τυχαία αναπαραγωγή, πιέστε ξανά το πλήκτρο τυχαίας αναπαραγωγής (16).

Η ένδειξη «RDM» παραμένει αναμμένη κατά την τυχαία αναπαραγωγή.

Αντικλεπτικό Σύστημα (SEC)



(1) Κουμπι on/off – κουμπι ελέγχου έντασης

(4) Πλήκτρο «επάνω»

(11) Πλήκτρο τύπου προγράμματος

(19) Αριθμημένα πλήκτρα [1] έως [4]

Μπορείτε να ρυθμίσετε έναν 4ψήφιο κωδικό ID για να εμποδίσετε μια κλοπή.

Μόλις ρυθμίσετε τον κωδικό, η μονάδα είναι εκτός λειτουργίας χωρίς τον κωδικό ID όταν αφαιρεθεί η μονάδα ή η μπαταρία.

ΣΗΜΕΙΩΣΗ:

• Αν εισαχθεί ο λάθος κωδικός ID 10 φορές, στη μονάδα εμφανίζεται η ένδειξη «HELP» και δεν μπορεί να λειτουργήσει.

• Αν ξεχάσετε τον κωδικό ID, απευθυνθείτε στον Επίσημο Εμπόρο.

Ρύθμιση Κωδικού ID

- 1) Πιέστε το κουμπί on/off (1) για να κλείσετε πάλι την τροφοδοσία.
- 2) Με τα αριθμημένα πλήκτρα (19) με αριθμό [3] και [4] πατημένα ταυτόχρονα, πιέστε το κουμπί on/off (1) για περίπου 1 δευτερόλεπτο ή περισσότερο.
Στη μονάδα εμφανίζεται η ένδειξη «SEC».
- 3) Με πατημένο το πλήκτρο επάνω (4), πιέστε το αριθμημένο πλήκτρο (19) με αριθμό [1].
Στη μονάδα εμφανίζεται η ένδειξη «- - -».
- 4) Πιέστε τα αριθμημένα πλήκτρα (19) με αριθμό [1] έως [4], και εισάγετε τον κωδικό ID. Κάθε πλήκτρο αντιστοιχεί σε κάθε ψηφίο, και ο αριθμός αυξάνει κάθε φορά που πιέζεται το πλήκτρο. Για παράδειγμα, για να αυξήσετε το δεύτερο από αριστερά ψηφίο στο 3, πιέστε το αριθμημένο πλήκτρο (19) με αριθμό [2] τέσσερις φορές.
- 5) Πιέστε το πλήκτρο τύπου προγράμματος (11) για περίπου 2 δευτερόλεπτα ή περισσότερο για να καταχωρηθεί.
Η τροφοδοσία διακόπεται αφού στη μονάδα εμφανίζεται η ένδειξη «SEC».
Μόλις ρυθμίσετε τον κωδικό ID, ο κωδικός ID απαιτείται μόλις ανοίξει η τροφοδοσία όταν έχει αφαιρεθεί η μονάδα ή η μπαταρία.

Καταχώρηση Κωδικού ID

Μόλις ρυθμιστεί ο κωδικός ID, στη μονάδα εμφανίζεται η ένδειξη «SEC» ζητώντας σας να καταχωρήσετε τον κωδικό σας ID μόλις ανοίξει και πάλι η τροφοδοσία σε περίπτωση αφαίρεσης αυτής της μονάδας ή της μπαταρίας.
Η μονάδα δεν μπορεί να χρησιμοποιηθεί παρά μόνο αν καταχωρηθεί ο κωδικός ID με την παρακάτω σειρά.

ΣΗΜΕΙΩΣΗ:

Στη μονάδα δεν εμφανίζεται η ένδειξη «SEC» όταν η τροφοδοσία ανοίξει μέσα σε 20 δευτερόλεπτα από την τελευταία χρήση.

- 1) Με πατημένο το πλήκτρο επάνω (4), πιέστε το αριθμημένο πλήκτρο (19) με αριθμό [1].
Στη μονάδα εμφανίζεται η ένδειξη «- - -».
- 2) Πιέστε τα αριθμημένα πλήκτρα (19) με αριθμό [1] έως [4], και εισάγετε τον κωδικό ID.
Κάθε πλήκτρο αντιστοιχεί σε κάθε ψηφίο. Εισάγετε τον αποθηκευμένο κωδικό ID.
- 3) Πιέστε το πλήκτρο τύπου προγράμματος (11) για περίπου 2 δευτερόλεπτα ή περισσότερο για να καταχωρηθεί.
Η τροφοδοσία κλείνει.
Όταν εργοποιείτε και πάλι τη μονάδα, είναι σε λειτουργία ραδιοφώνου για κανονική χρήση.

Διαγραφή Κωδικού ID

Ο αποθηκευμένος κωδικός σας ID μπορεί να διαγραφεί. Μετά τη διαγραφή, μπορείτε να καταχωρήσετε έναν καινούργιο κωδικό ID. Έτσι μπορείτε να αλλάξετε τον κωδικό ID όσο συχνά θέλετε.

- 1) Πιέστε το κουμπί on/off (1) για να κλείσετε πάλι την τροφοδοσία.
- 2) Με τα αριθμημένα πλήκτρα (19) με αριθμούς [3] και [4] πατημένα ταυτόχρονα, πιέστε τώρα το κουμπί on/off (1) για περίπου 1 δευτερόλεπτο ή περισσότερο.
Στη μονάδα εμφανίζεται η ένδειξη «SEC».
- 3) Με πατημένο το πλήκτρο επάνω (4), πιέστε το αριθμημένο πλήκτρο (19) με αριθμό [1].
Στη μονάδα εμφανίζεται η ένδειξη «- - -».
- 4) Πιέστε τα αριθμημένα πλήκτρα (19) με αριθμό [1] έως [4], και εισάγετε τον κωδικό ID.
Κάθε πλήκτρο αντιστοιχεί σε κάθε ψηφίο. Εισάγετε τον αποθηκευμένο κωδικό ID.
- 5) Πιέστε το πλήκτρο τύπου προγράμματος (11) για περίπου 2 δευτερόλεπτα ή περισσότερο για να καταχωρηθεί.
Η τροφοδοσία κλείνει περίπου 10 δευτερόλεπτα μετά την ένδειξη «- - -».

Αναζήτηση Βλάβης

Αν διαπιστώσετε ότι υπάρχει πρόβλημα, τότε σας παρακαλούμε να ελέγξετε και να πραγματοποιήσετε τα παρακάτω βήματα.

Αν οι περιγραφόμενες συστάσεις δεν λύνουν το πρόβλημα, σας συνιστούμε να απευθυνθείτε στον πλησιέστερο Επίσημο Εμπορο.

Σύνηθες

Πρόβλημα	Πιθανή αιτία	Πιθανή λύση
Πολύς θόρυβος	Ένα κινητό τηλέφωνο λειτουργεί κοντά.	Αν πρόκειται να χρησιμοποιήσετε ένα κινητό τηλέφωνο, χρησιμοποιήστε το μακριά από τη μονάδα.
Δεν μπορεί να λειτουργήσει	Είναι ενεργοποιημένη η λειτουργία ασφαλείας.	Αν η μονάδα εμφανίσει την ένδειξη «SEC», εισάγετε τον κωδικό ID. Αν η μονάδα εμφανίσει την ένδειξη «HELP», απευθυνθείτε στον Επίσημο Εμπορό σας.

Ραδιόφωνο

Πρόβλημα	Πιθανή αιτία	Πιθανή λύση
Πολύς θόρυβος	Η μονάδα δεν είναι ακριβώς συντονισμένη στο σταθμό.	Συντονιστείτε ακριβώς στο σταθμό.
Αδύνατη η λήψη με αυτόματο συντονισμό	Δεν υπάρχει σταθμός που να εκπέμπει αρκετά ισχυρά σήματα. Αν το AF είναι ON, η μονάδα αναζητά μόνο σταθμούς RDS.	Επιλέξτε ένα σταθμό με χειροκίνητο συντονισμό. Κλείστε το AF.
Αδύνατη η προεπιλογή σταθμών με αρκετά ισχυρά σήματα με αυτόματη προεπιλογή	Αν το AF είναι ON, προεπιλέγονται μόνο σταθμοί RDS.	Κλείστε το AF.

CD

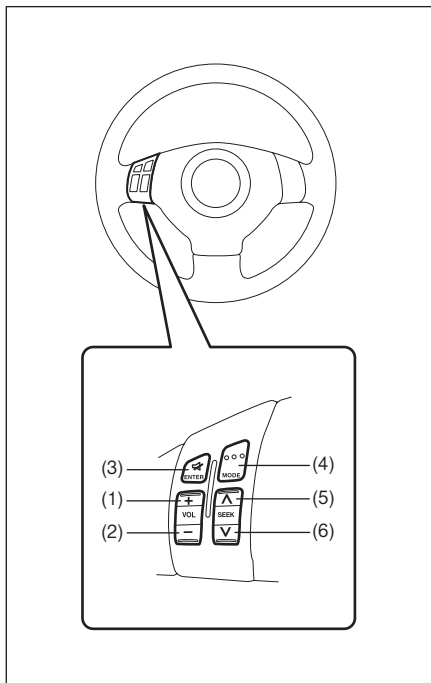
Πρόβλημα	Πιθανή αιτία	Πιθανή λύση
Μεταπήδηση ήχου ή θόρυβος	Ο δίσκος είναι ακάθαρτος. Ο δίσκος είναι ραγισμένος ή στρεβλωμένος.	Σκουπίστε το δίσκο με ένα μαλακό πανί. Αντικαταστήστε το δίσκο με έναν άλλο χωρίς ραγίσματα.
Δεν μπορεί να τοποθετηθεί το CD	Είναι ήδη φορτωμένος ένας δίσκος.	Τοποθετήστε ένα CD αφού πρώτα έχετε αφαιρέσει τον ήδη υπάρχοντα δίσκο πιέζοντας το πλήκτρο εξαγωγής (13).

Ένδειξη Μηνυμάτων Σφάλματος

CD

Ένδειξη	Πιθανή αιτία	Πιθανή λύση
ERROR 1	Ο δίσκος δεν μπορεί να διαβαστεί.	Τοποθετήστε το δίσκο με την ετικέτα προς τα πάνω. Ελέγξτε το δίσκο ότι δεν είναι παραμορφωμένος και ότι δεν έχει ραγίσματα. Αν η ένδειξη ERROR 1 δεν σβήνει όταν τοποθετείται ένας κανονικός δίσκος, απευθυνθείτε σε έναν Επίσημο Έμπορο.
ERROR 3	Υπάρχει απροσδιόριστο σφάλμα στη μονάδα.	Αν έχει τοποθετηθεί CD στη μονάδα, πιέστε το πλήκτρο εξαγωγής (13) για να αφαιρέσετε το δίσκο. Αν ο δίσκος δεν μπορεί να εξαχθεί, απευθυνθείτε σε έναν Επίσημο Έμπορο.

Χειριστήρια Ηχοσυστήματος Τιμονιού (Αν έχει τοποθετηθεί)



Μπορείτε να ελέγξετε βασικές λειτουργίες του ηχοσυστήματος με τους διακόπτες στο τιμόνι. Ο τρόπος χρήσης των διακοπών διαφέρει ανάλογα με την ύπαρξη ή μη του συστήματος πλοήγησης.

Για αυτοκίνητα χωρίς σύστημα πλοήγησης

Για να ρυθμίσετε την ένταση:

- Για να αυξήσετε την ένταση, πιέστε το διακόπτη (1).
- Για να μειώσετε την ένταση, πιέστε το διακόπτη (2).
- Για σίγαση, πιέστε το διακόπτη (3).

Για να επιλέξετε τη λειτουργία, πιέστε το διακόπτη (4).

Μπορείτε, επίσης, να ενεργοποιήσετε το ηχοσύστημα πιέζοντας το διακόπτη (3).

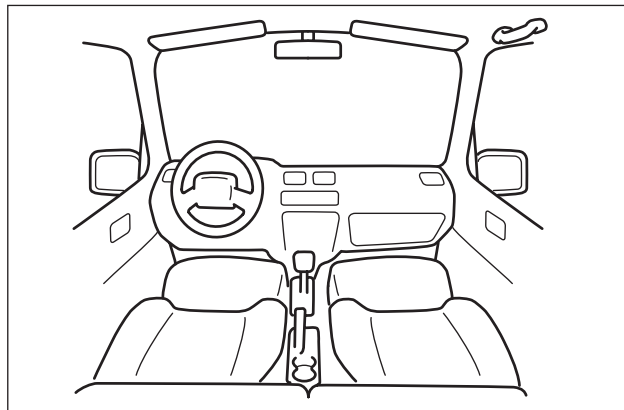
Για να αλλάξετε ραδιοφωνικό σταθμό/επιλογή στο CD:

- Για να αναζητήσετε ραδιοφωνικό σταθμό σε υψηλότερη συχνότητα ή να προχωρήσετε στο επόμενο κομμάτι ενός CD, πιέστε το διακόπτη (5).
- Για να αναζητήσετε ραδιοφωνικό σταθμό σε χαμηλότερη συχνότητα ή να προχωρήσετε πίσω στην αρχή του κομματιού ενός CD, πιέστε το διακόπτη (6).

Για αυτοκίνητα με σύστημα πλοήγησης
Ανατρέξτε στο παρακάτω διάγραμμα σχετικά με τη χρήση των διακοπών στο τιμόνι.

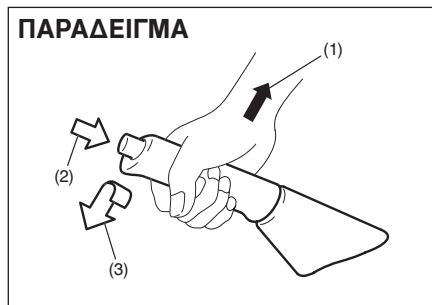
Διακόπτης	Λειτουργία διακόπτη	Mode		
		Πλοήγηση	Ραδιόφωνο	CD player
(1)	Πιέστε σύντομα	αυξάνεται η ένταση	αυξάνεται η ένταση	αυξάνεται η ένταση
	Πιέστε περισσότερο	αυξάνεται η ένταση γρήγορα	αυξάνεται η ένταση γρήγορα	αυξάνεται η ένταση γρήγορα
(2)	Πιέστε σύντομα	μειώνεται η ένταση	μειώνεται η ένταση	μειώνεται η ένταση
	Πιέστε περισσότερο	μειώνεται η ένταση γρήγορα	μειώνεται η ένταση γρήγορα	μειώνεται η ένταση γρήγορα
(3)	Πιέστε σύντομα	OK (εκτέλεση)	προεπιλεγμένος σταθμός προς τα πάνω	μεταπήδηση στο κομμάτι 1
	Πιέστε περισσότερο	επανάληψη τελευταίου μηνύματος	αναζήτηση ραδιοφώνου	αναζήτηση κομματιού
(4)	Πιέστε σύντομα	αλλαγή σε λειτουργία ραδιοφώνου ή λειτουργία CD		
	Πιέστε περισσότερο	αλλαγή σε λειτουργία πλοήγησης		
(5)	Πιέστε σύντομα	επιλογή του επάνω μενού πλοήγησης	αναζήτηση σε υψηλότερη συχνότητα προεπιλεγμένου σταθμού	μετάβαση στο επόμενο κομμάτι
	Πιέστε περισσότερο	επιλογή του επάνω μενού πλοήγησης γρήγορα	αναζήτηση σταθμού σε υψηλότερη συχνότητα	γρήγορη κίνηση εμπρός ενός κομματιού
(6)	Πιέστε σύντομα	επιλογή του κάτω μενού πλοήγησης	αναζήτηση σε χαμηλότερη συχνότητα προεπιλεγμένου σταθμού	επιστροφή στο προηγούμενο κομμάτι
	Πιέστε περισσότερο	επιλογή του κάτω μενού πλοήγησης γρήγορα	αναζήτηση σταθμού σε χαμηλότερη συχνότητα	γρήγορη κίνηση πίσω ενός κομματιού

ΛΟΙΠΑ ΧΕΙΡΙΣΤΗΡΙΑ ΚΑΙ ΕΞΟΠΛΙΣΜΟΣ



Μοχλός Χειρόφρενου	4-1
Πεντάλ	4-2
Επιλογέας	4-3
Τάπα Πλήρωσης Καυσίμου	4-3
Αναδιπλούμενα Πίσω Καθίσματα	4-4
Σκιάδια	4-10
Διακόπτης Εσωτερικών Φώτων	4-11
Θέρμανση Εμπρός Καθίσματος (Αν έχει τοποθετηθεί)	4-11
Πρίζα Αξεσουάρ (Αν έχει τοποθετηθεί)	4-12
Αναπήρας και Σταχτοδοχείο (Αν έχουν τοποθετηθεί)	4-13
Χειρολαβές (Αν έχουν τοποθετηθεί)	4-14
Καπό Κινητήρα	4-14
Ποτηροθήκη	4-15
Εργαλεία Αλλαγής Τροχού (Αυτοκίνητο με Εφεδρικό Τροχό Ανάγκης)	4-16
Εργαλεία Αλλαγής Ελαστικού και Σετ Επισκευής Κλαταρισμένου Ελαστικού (Αυτοκίνητο με Σετ Επισκευής Κλαταρισμένου Ελαστικού)	4-17
Κρίκοι Πλαισίου (εκτός μοντέλου Sport)	4-18
Κρίκοι Πλαισίου (μοντέλο Sport)	4-20
Θήκη Πλάτης Εμπρός Καθίσματος (Αν έχει τοποθετηθεί)	4-23
Γάντζος για Τσάντες (Αν έχει τοποθετηθεί)	4-24
Θήκη Κάτω από το Κάθισμα (Αν έχει τοποθετηθεί)	4-24
Κάλυμμα Χώρου Αποσκευών (Αν έχει τοποθετηθεί)	4-24
Φως Χώρου Αποσκευών (Αν έχει τοποθετηθεί)	4-25
Κεραία Ραδιοφώνου (Αν έχει τοποθετηθεί)	4-25

Μοχλός Χειρόφρενου



- (1) Δέσιμο
- (2) Λύσιμο
- (3) Λύσιμο

Ο μοχλός του χειρόφρενου βρίσκεται ανάμεσα στα εμπρός καθίσματα. Για να δέσετε το χειρόφρενο, κρατήστε πατημένο το πεντάλ των φρένων και τραβήξτε το μοχλό του χειρόφρενου τελείως προς τα επάνω. Για να λύσετε το χειρόφρενο, κρατήστε πατημένο το πεντάλ των φρένων, τραβήξτε ελαφρά προς τα επάνω το μοχλό του χειρόφρενου, πιέστε το πλήκτρο στην άκρη του μοχλού με τον αντίχειρά σας, και χαμηλώστε το μοχλό στην αρχική του θέση.

Στα αυτοκίνητα με αυτόματο κιβώτιο ταχυτήτων, θα πρέπει πάντοτε να δένετε το χειρόφρενο πριν μετακινήσετε τον επιλογέα στη θέση «P» (PARK). Αν έχετε σταθεμύσει σε δρόμο με κλίση και μετακινήσετε τον επιλογέα στη θέση «P» πριν δέσετε το χειρόφρενο, τότε το βάρος του αυτοκινήτου θα κάνει δύσκολη τη μετακίνηση του επιλογέα από τη θέση «P», όταν θα επιχειρήσετε να επανεκινήσετε το αυτοκίνητο.

Όταν είστε έτοιμοι να οδηγήσετε το αυτοκίνητό σας, θα πρέπει να μετακινήσετε τον επιλογέα από τη θέση «P» πριν λύσετε το χειρόφρενο.

⚠ ΠΡΟΕΙΔΟΠΟΙΗΣΗ

- Μην οδηγείτε ποτέ το αυτοκίνητό σας έχοντας δεμένο το χειρόφρενο: Η απόδοση των πίσω φρένων θα μειωθεί εξαιτίας της υπερθέρμανσης, η διάρκεια ζωής των φρένων θα μειωθεί ή μπορεί να προκληθεί μόνιμη ζημιά στα φρένα.
- Αν το χειρόφρενο δεν συγκρατεί με ασφάλεια το αυτοκίνητο ή δεν μπορεί να λυθεί τελείως, θα πρέπει να ελέγξετε το αυτοκίνητό σας σε έναν Εξουσιοδοτημένο Επισκευαστή SUZUKI το ταχύτερο δυνατό.

⚠ ΠΡΟΕΙΔΟΠΟΙΗΣΗ

Θα πρέπει πάντοτε να δένετε τελείως το χειρόφρενο πριν απομακρυνθείτε από το αυτοκίνητό σας, γιατί σε αντίθετη περίπτωση μπορεί να μετακινηθεί προκαλώντας τραυματισμό ή ζημιά. Όταν σταθεμύετε, θα πρέπει να είστε βέβαιοι ότι ο επιλογέας στα αυτοκίνητα με μηχανικό κιβώτιο είναι στην πρώτη ταχύτητα ή την όπισθεν «R», ενώ ο επιλογέας στα αυτοκίνητα με αυτόματο κιβώτιο είναι στη θέση «P» (Park). Θυμηθείτε ότι, ακόμα και αν ο επιλογέας είναι σε ταχύτητα ή στη θέση «P», θα πρέπει πάντοτε να δένετε τελείως το χειρόφρενο.

⚠ ΠΡΟΕΙΔΟΠΟΙΗΣΗ

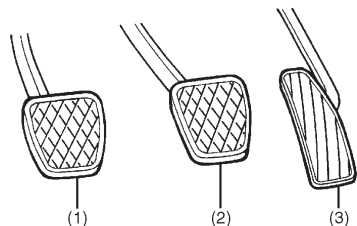
Κατά τη στάθμευση του αυτοκινήτου με εξαιρετικά κρύο καιρό, θα πρέπει να ακολουθήσετε την παρακάτω διαδικασία:

- 1) Δέστε το χειρόφρενο.
- 2) Μετακινήστε τον επιλογέα στο μηχανικό κιβώτιο ταχυτήτων στην όπισθεν ή την πρώτη ταχύτητα και στο αυτόματο κιβώτιο ταχυτήτων στη θέση «P» (Park).
- 3) Με τον κινητήρα σθιστό, αποβιθαστείτε από το αυτοκίνητο και τοποθετήστε σφήνες κάτω από τους τροχούς.
- 4) Λύστε το χειρόφρενο. Όταν επιστρέψετε στο αυτοκίνητό σας, θα πρέπει να θυμηθείτε να δέσετε πρώτα το χειρόφρενο και κατόπιν να αφαιρέσετε τις σφήνες.

Πεντάλ

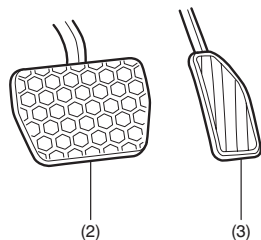
Μηχανικό κιβώτιο ταχυτήτων

ΠΑΡΑΔΕΙΓΜΑ



Αυτοματοποιημένο μηχανικό κιβώτιο με σειριακή λειτουργία/Αυτόματο κιβώτιο

ΠΑΡΑΔΕΙΓΜΑ



Πεντάλ Συμπλέκτη (1)

(Για μηχανικό κιβώτιο)

Το πεντάλ του συμπλέκτη χρησιμοποιείται για τη μετάδοση της κίνησης στους τροχούς κατά την εκκίνηση του κινητήρα, το σταμάτημα ή τη μετακίνηση του επιλογέα. Πιέζοντας το πεντάλ, απεμπλέκεται ο συμπλέκτης.

ΠΡΟΣΟΧΗ

Μην οδηγείτε ακουμπώντας το πόδι σας στο πεντάλ του συμπλέκτη. Αυτό μπορεί να έχει ως αποτέλεσμα αυξημένη φθορά του συμπλέκτη ή ζημιά στο συμπλέκτη.

Πεντάλ Φρένων (2)

Το SUZUKI σας είναι εξοπλισμένο είτε με εμπρός και πίσω δισκόφρενα είτε με δισκόφρενα εμπρός και ταμπούρα πίσω. Πιέζοντας το πεντάλ των φρένων, ενεργοποιούνται και τα δύο σετ φρένων.

Μπορεί περιστασιακά να ακούσετε κατά το φρενάρισμα τα φρένα να σφυρίζουν. Αυτό είναι μια φυσιολογική κατάσταση που προκαλείται από συνθήκες του περιβάλλοντος, όπως κρύο, υγρασία, χιόνι κ.λπ.

⚠ ΠΡΟΕΙΔΟΠΟΙΗΣΗ

Αν τα φρένα σφυρίζουν έντονα και κάθε φορά που πατάτε το πεντάλ των φρένων, θα πρέπει να ελέγξετε τα φρένα σας σε έναν Εξουσιοδοτημένο Αντιπρόσωπο SUZUKI.

⚠ ΠΡΟΕΙΔΟΠΟΙΗΣΗ

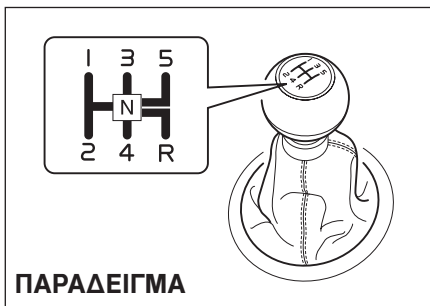
Μην οδηγείτε πιέζοντας συνεχώς το πεντάλ των φρένων ή ακουμπώντας επάνω του το πόδι σας. Αυτό μπορεί να έχει ως αποτέλεσμα την υπερθέρμανση των φρένων προκαλώντας ανεξέλεγκτη δράση των φρένων, μεγαλύτερη απόσταση πέδησης ή μόνιμη ζημιά στα φρένα.

Πεντάλ Γκαζιού (3)

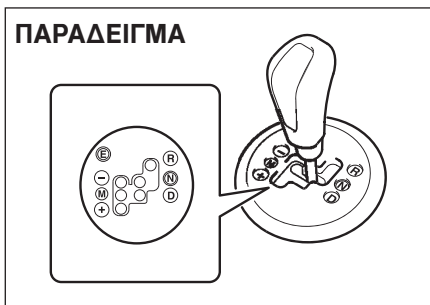
Το πεντάλ αυτό ελέγχει τις στροφές του κινητήρα. Πιέζοντας το πεντάλ γκαζιού, αυξάνει η αποδιδόμενη ισχύς και η ταχύτητα.

Επιλογέας

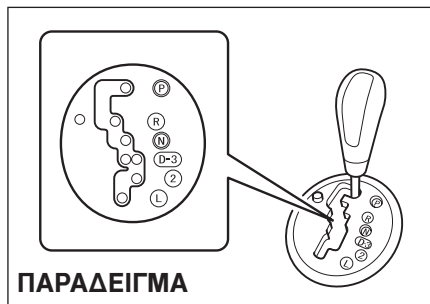
Μηχανικό κιβώτιο ταχυτήτων



Αυτοματοποιημένο μηχανικό κιβώτιο ταχυτήτων με σειριακή λειτουργία

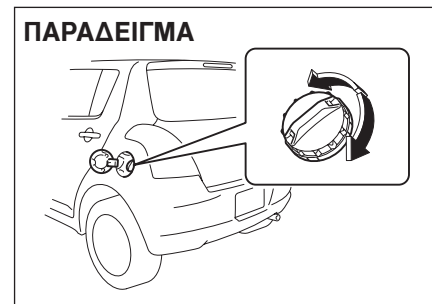


Αυτόματο κιβώτιο ταχυτήτων



Στις εικόνες παραπάνω φαίνεται ο επιλογέας για κάθε τύπο κιβωτίου. Για λεπτομέρειες σχετικά με τη χρήση του κιβωτίου ταχυτήτων, ανατρέξτε στην ενότητα «Χρησιμοποιώντας το Κιβώτιο Ταχυτήτων» στο κεφάλαιο «ΛΕΙΤΟΥΡΓΙΑ ΤΟΥ ΑΥΤΟΚΙΝΗΤΟΥ ΣΑΣ».

Τάπα Πλήρωσης Καυσίμου



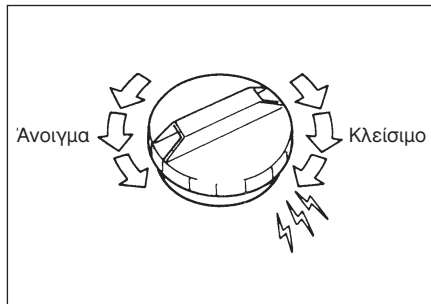
Η τάπα του ρεζερβουάρ βρίσκεται στην πίσω αριστερή πλευρά του αυτοκινήτου. Το πορτάκι για την τάπα ρεζερβουάρ ξεκλειδώνει τραβώντας το μοχλό ανοίγματος που βρίσκεται στην εξωτερική πλευρά του καθίσματος του οδηγού, και κλειδώνει απλά κλείνοντας το.

⚠ ΠΡΟΕΙΔΟΠΟΙΗΣΗ

Θα πρέπει να αφαιρείτε την τάπα του ρεζερβουάρ αργά. Το καύσιμο μπορεί να βρίσκεται υπό πίεση με αποτέλεσμα να εκτοξευθεί προς τα έξω προκαλώντας τραυματισμό.

⚠ ΠΡΟΕΙΔΟΠΟΙΗΣΗ

Η βενζίνη είναι εξαιρετικά εύφλεκτη. Μην καπνίζετε κατά την πλήρωση με καύσιμο και βεβαιωθείτε ότι δεν υπάρχουν στην περιοχή εστίες φωτιάς ή σπινθήρες.



Η τάπα ρεζερβουάρ είναι τύπου «βιδωτής καστάνιας».

- Για να την αφαιρέσετε, περιστρέψτε την τάπα αριστερόστροφα. Περιστρέψτε την τάπα αργά επιτρέποντας τη διαφυγή τυχόν πίεσης.
- Για να την τοποθετήσετε, περιστρέψτε την τάπα δεξιόστροφα και σφίξτε τη μέχρι να ακούσετε την καστάνια (κλικ). Ο ήχος αυτός επισημαίνει ότι η τάπα έχει ασφαλίσει.

⚠ ΠΡΟΕΙΔΟΠΟΙΗΣΗ

Αν χρειάζεται να αντικαταστήσετε την τάπα καυσίμου, χρησιμοποιήστε μια γνήσια τάπα SUZUKI ή αντίστοιχη. Η χρήση ακατάλληλης τάπας μπορεί να έχει ως αποτέλεσμα την πρόκληση βλάβης στο σύστημα καυσίμου ή στο σύστημα ελέγχου εκπομπής καυσαερίων. Μπορεί, επίσης, να έχει ως αποτέλεσμα διαρροή καυσίμων σε περίπτωση ατυχήματος.

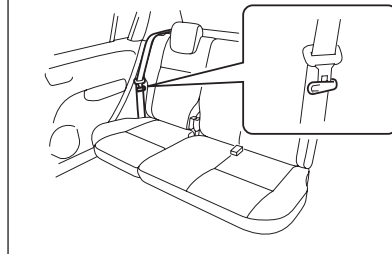
Αναδιπλούμενα Πίσω Καθίσματα

Τα πίσω καθίσματα του αυτοκινήτου σας είναι αναδιπλούμενα παρέχοντας πρόσθετο χώρο αποσκευών. Η μέθοδος αναδίπλωσης πίσω καθισμάτων διαφέρει ανάμεσα στα ξεχωριστά καθίσματα και το ενιαίο κάθισμα.

Για Ξεχωριστά Καθίσματα

Για να διπλώσετε τα πίσω καθίσματα προς τα εμπρός:

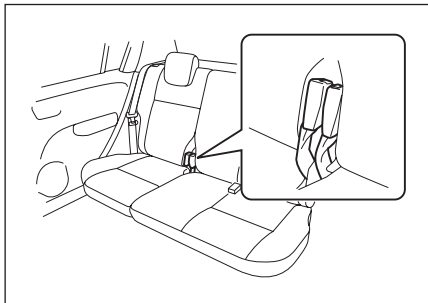
ΠΑΡΑΔΕΙΓΜΑ



- 1) Στερεώστε το τύλιγμα και το κούμπωμα και των δύο εξωτερικών ζωνών ασφαλείας των τριών σημείων στα ειδικά στηρίγματα.

ΠΡΟΣΟΧΗ

- Όταν μετακινείτε την πλάτη του καθίσματος, βεβαιωθείτε ότι ο ιμάντας της ζώνης συγκρατείται στα στηρίγματα για τη ζώνη ασφαλείας ώστε οι ζώνες να μην εγκλωβιστούν από την πλάτη, το μεντεσέ και το μηχανισμό ασφάλισης του καθίσματος. Έτσι αποφεύγετε την πρόκληση ζημιάς στο σύστημα ζωνών ασφαλείας.
- Όταν κρεμάτε το τύλιγμα και το κούμπωμα της ζώνης ασφαλείας στο στηρίγμα της, βεβαιωθείτε ότι το κούμπωμα βρίσκεται στην αντίθετη πλευρά από το τύλιγμα όπως φαίνεται στην εικόνα.
- Βεβαιωθείτε ότι το τύλιγμα της ζώνης δεν είναι στριμμένο.

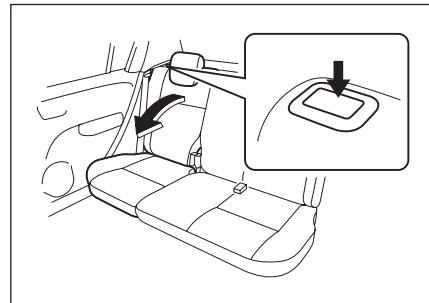


- 2) Εναποθέστε τις πόρπες της μεσαίας και της δεξιάς θέσης όπως φαίνεται στην εικόνα.

ΠΡΟΣΟΧΗ

Όταν διπλώνετε την πλάτη του πίσω καθίσματος προς τα εμπρός, εναποθέστε πρώτα τις πόρπες της μεσαίας και δεξιάς θέσης στο κάθισμα. Έτσι αποφεύγετε να εγκλωβιστούν από το κάθισμα και να υποστούν ζημιά.

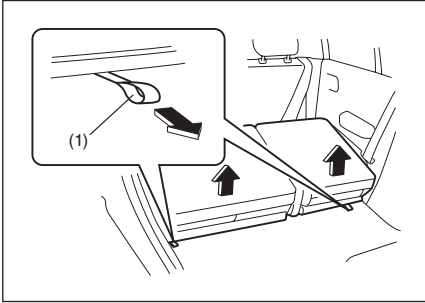
- 3) Χαμηλώστε πλήρως τα ρυθμιζόμενα προσκέφαλα.



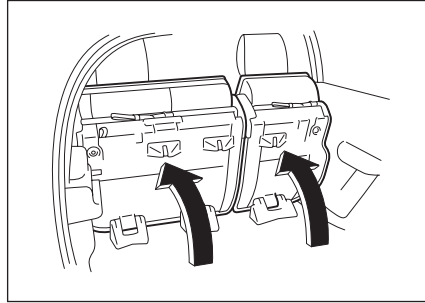
- 4) Πιέστε το κουμπί απασφάλισης που βρίσκεται στο επάνω μέρος κάθε καθίσματος και διπλώστε τις πλάτες προς τα εμπρός.

ΠΡΟΣΟΧΗ

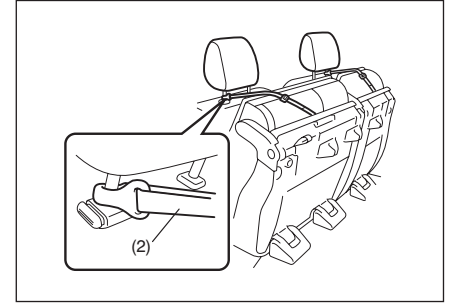
Αφού διπλώσετε την πλάτη πίσω καθίσματος προς τα εμπρός, μην αφήσετε να εισχωρήσουν ξένα σώματα στο άνοιγμα του μηχανισμού ασφάλισης. Κάτι τέτοιο μπορεί να προκαλέσει ζημιά στο εσωτερικό του μηχανισμού ασφάλισης και εμποδίζει την ασφάλιση της πλάτης.



- 5) Τραβήξτε τον ιμάντα απασφάλισης (1) προς τα πίσω για να απασφαλίσει το έδρανο του καθίσματος.



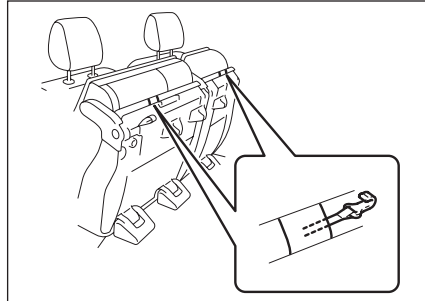
- 6) Διπλώστε ολόκληρο το κάθισμα προς τα εμπρός.



- 7) Τραβήξτε έξω τον ιμάντα (2). Στερεώστε τον ιμάντα (2) στο προσκέφαλο του εμπρός καθίσματος όπως φαίνεται στη εικόνα.

⚠ ΠΡΟΕΙΔΟΠΟΙΗΣΗ

Όταν απασφαλίζετε το έδρανο του πίσω καθίσματος, προσέξτε να μην τραυματίσετε το πρόσωπο ή τα χέρια σας κατά την κίνηση του καθίσματος προς τα πάνω.



ΠΡΟΣΟΧΗ

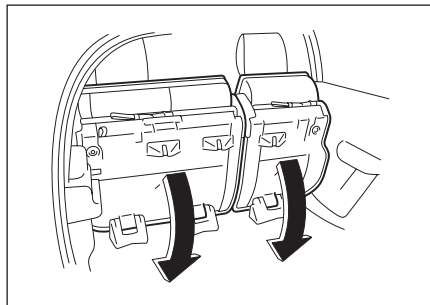
Όταν ασφαλίζετε το διπλωμένο πίσω κάθισμα με έναν ιμάντα, ρυθμίστε το μήκος του ιμάντα έτσι ώστε να μην μπορεί να μετακινηθεί.

⚠ ΠΡΟΕΙΔΟΠΟΙΗΣΗ

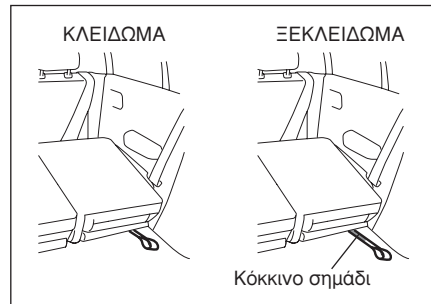
Οι αποσκευές ή οποιοδήποτε άλλο φορτίο θα πρέπει να τοποθετούνται στο χώρο αποσκευών με το πίσω κάθισμα σε όρθια θέση, όποτε αυτό είναι δυνατό. Αν πρέπει να μεταφέρετε φορτίο στο χώρο των επιβατών με διπλωμένη την πλάτη του πίσω καθίσματος, βεβαιωθείτε ότι το φορτίο είναι ασφαλισμένο, γιατί σε αντίθετη περίπτωση μπορεί να φύγει από τη θέση του προκαλώντας τραυματισμό. Μην τοποθετείτε ποτέ φορτία υψηλότερα από την πλάτη των καθισμάτων.

Για να επαναφέρετε το κάθισμα σε κανονική θέση, ακολουθήστε την παρακάτω διαδικασία.

- 1) Ξεκουμπώστε τον ιμάντα και εναποθέστε τον μετά την αναδίπλωση.



- 2) Τραβήξτε προς τα κάτω το έδρανο του καθίσματος μέχρι να ασφαλίσει στη θέση του.

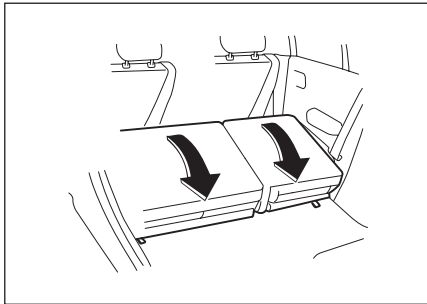


⚠ ΠΡΟΕΙΔΟΠΟΙΗΣΗ

Όταν επαναφέρετε το έδρανο του πίσω καθίσματος στην κανονική θέση, προσέξτε να μην εγκλωβιστούν τα δάχτυλά σας ανάμεσα στο μηχανισμό ασφάλισης και το δάπεδο.

ΠΡΟΣΟΧΗ

- Όταν επαναφέρετε το έδρανο του πίσω καθίσματος στην κανονική θέση, βεβαιωθείτε ότι δεν υπάρχει τίποτε γύρω από την κλειδαριά. Αυτό θα εμπόδιζε τη σωστή ασφάλιση του εδράνου του καθίσματος.
- Όταν επαναφέρετε το έδρανο του πίσω καθίσματος στην κανονική θέση, βεβαιωθείτε ότι δεν υπάρχει τίποτε κάτω από το έδρανο του καθίσματος. Αυτό εμποδίζει πιθανή ζημιά στο έδρανο του καθίσματος.
- Βεβαιωθείτε ότι το έδρανο πίσω καθίσματος έχει ασφαλίσει. Αν όχι, θα δείτε εν μέρει την κόκκινη ένδειξη στον ιμάντα απασφάλισης.



3) Ανασηκώστε την πλάτη του καθίσματος μέχρι να ασφαλίσει στη θέση της.

Αφού επαναφέρετε το κάθισμα, δοκιμάστε να μετακινήσετε το κάθισμα και την πλάτη του καθίσματος, για να βεβαιωθείτε ότι έχουν ασφαλίσει.

⚠ ΠΡΟΕΙΔΟΠΟΙΗΣΗ

Μη βάζετε τα χέρια σας ή τα δάχτυλά σας στο άνοιγμα του μηχανισμού ασφάλισης της πλάτης του καθίσματος, γιατί μπορεί να εγκλωβιστούν και να τραυματιστούν.

ΚΛΕΙΔΩΜΑ



ΞΕΚΛΕΙΔΩΜΑ



ΠΡΟΣΟΧΗ

Αφού ασφαλίσετε την πλάτη του πίσω καθίσματος, βεβαιωθείτε ότι έχει ασφαλίσει. Αν όχι, θα δείτε μια κόκκινη ένδειξη γύρω από το πλήκτρο απασφάλισης.

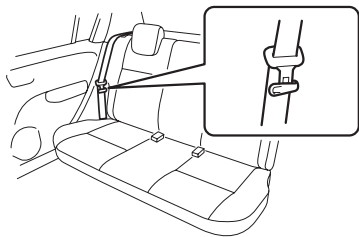
ΠΡΟΣΟΧΗ

- Όταν επαναφέρετε την πλάτη του πίσω καθίσματος σε κανονική θέση, μην αφήνετε να εισχωρήσουν ξένα σώματα στο άνοιγμα του μηχανισμού κλειδώματος. Αυτό θα εμπόδιζε τη σωστή ασφάλιση της πλάτης του καθίσματος.
- Όταν επαναφέρετε την πλάτη του πίσω καθίσματος σε κανονική θέση, προσέξτε ώστε να μην προκληθεί ζημιά στην ίδια την κλειδαριά. Μην την πιέζετε χρησιμοποιώντας κάποιο υλικό ή εφαρμόζοντας υπερβολική δύναμη.
- Επειδή ο μηχανισμός ασφάλισης είναι σχεδιασμένος αποκλειστικά για την ασφάλιση της πλάτης του πίσω καθίσματος, μην τον χρησιμοποιήσετε για οποιαδήποτε άλλη χρήση. Η λανθασμένη χρήση του μπορεί να προκαλέσει ζημιά στο εσωτερικό του μηχανισμού ασφάλισης και εμποδίζει την ασφάλιση της πλάτης.

Για Ενιαίο Κάθισμα

Για να διπλώσετε τα πίσω καθίσματα προς τα εμπρός:

ΠΑΡΑΔΕΙΓΜΑ



- 1) Στερεώστε το τύλιγμα και το κούμπωμα της εξωτερικής ζώνης ασφαλείας τριών σημείων στα ειδικά στηρίγματα.

ΠΡΟΣΟΧΗ

- Όταν μετακινείτε την πλάτη του καθίσματος, βεβαιωθείτε ότι ο ιμάντας της ζώνης συγκρατείται στα στηρίγματα για τη ζώνη ασφαλείας, ώστε οι ζώνες να μην εγκλωβιστούν από την πλάτη, το μεντεσέ και το μηχανισμό ασφάλισης του καθίσματος. Έτσι αποφεύγετε την πρόκληση ζημιάς στο σύστημα ζωνών ασφαλείας.

(Συνέχεια)

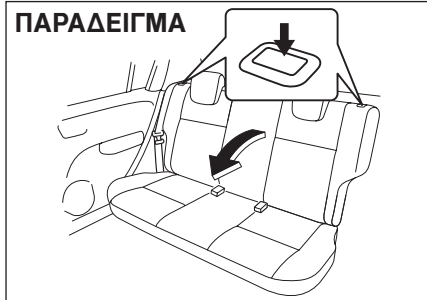
ΠΡΟΣΟΧΗ

(Συνέχεια)

- Όταν κρεμάτε το τύλιγμα της ζώνης και το κούμπωμα στο στηρίγμα της ζώνης ασφαλείας, βεβαιωθείτε ότι το κούμπωμα βρίσκεται στην αντίθετη πλευρά από το τύλιγμα όπως φαίνεται στην εικόνα.
- Βεβαιωθείτε ότι το τύλιγμα της ζώνης δεν είναι μερδεμένο.

- 2) Χαμηλώστε πλήρως τα ρυθμιζόμενα προ-σκέφαλα.

ΠΑΡΑΔΕΙΓΜΑ



- 3) Πιέστε και τα δύο κουμπιά απασφάλισης που βρίσκονται στο επάνω μέρος της πλάτης του καθίσματος και διπλώστε την πλάτη προς τα εμπρός.

ΠΡΟΣΟΧΗ

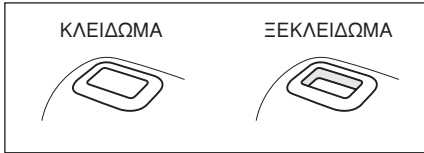
Αφού διπλώσετε την πλάτη του πίσω καθίσματος προς τα εμπρός, μην αφήσετε να εισχωρήσουν ξένα σώματα στο άνοιγμα του μηχανισμού ασφάλισης. Κάτι τέτοιο μπορεί να προκαλέσει ζημιά στο εσωτερικό του μηχανισμού ασφάλισης και εμποδίζει την ασφάλιση της πλάτης.



ΠΡΕΙΔΟΠΟΙΗΣΗ

Οι αποσκευές ή οποιοδήποτε άλλο φορτίο θα πρέπει να τοποθετούνται στο χώρο αποσκευών με το πίσω καθίσμα σε όρθια θέση, όποτε αυτό είναι δυνατό. Αν πρέπει να μεταφέρετε φορτίο στο χώρο των επιβατών με διπλωμένη την πλάτη του πίσω καθίσματος, βεβαιωθείτε ότι το φορτίο είναι ασφαλισμένο, γιατί σε αντίθετη περίπτωση μπορεί να φύγει από τη θέση του προκαλώντας τραυματισμό. Μην τοποθετείτε ποτέ φορτία πάνω από το ύψος της πλάτης των καθισμάτων.

Για να επαναφέρετε την πλάτη του καθίσματος, ανασηκώστε τη μέχρι να ασφαλίσει στη θέση της. Αφού επαναφέρετε την πλάτη του καθίσματος, δοκιμάστε να τη μετακινήσετε για να βεβαιωθείτε ότι έχει ασφαλίσει.



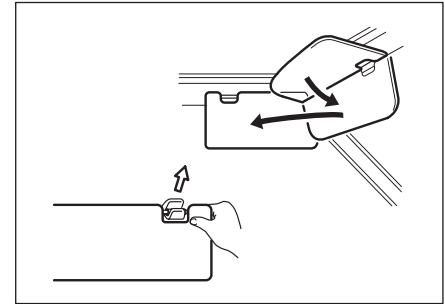
ΠΡΟΣΟΧΗ

Αφού ασφαλίσετε την πλάτη του πίσω καθίσματος, βεβαιωθείτε ότι έχει ασφαλίσει. Αν όχι, θα δείτε μια κόκκινη ένδειξη γύρω από το πλήκτρο απασφάλισης.

ΠΡΟΣΟΧΗ

- Όταν επαναφέρετε την πλάτη του πίσω καθίσματος σε κανονική θέση, μην αφήνετε να εισχωρήσουν ξένα σώματα στο άνοιγμα του μηχανισμού κλειδώματος. Αυτό θα εμποδίσει τη σωστή ασφάλιση της πλάτης του καθίσματος.
- Όταν επαναφέρετε την πλάτη του πίσω καθίσματος σε κανονική θέση, προσέξτε ώστε να μην προκληθεί ζημιά στην ίδια την κλειδαριά. Μην την πιέζετε χρησιμοποιώντας κάποιο υλικό ή εφαρμόζοντας υπερβολική δύναμη.
- Επειδή ο μηχανισμός ασφάλισης είναι σχεδιασμένος αποκλειστικά για την ασφάλιση της πλάτης του πίσω καθίσματος, μην τον χρησιμοποιήσετε για οποιαδήποτε άλλη χρήση. Η λανθασμένη χρήση του μπορεί να προκαλέσει ζημιά στο εσωτερικό του μηχανισμού ασφάλισης και εμποδίζει την ασφάλιση της πλάτης.

Σκιαδία

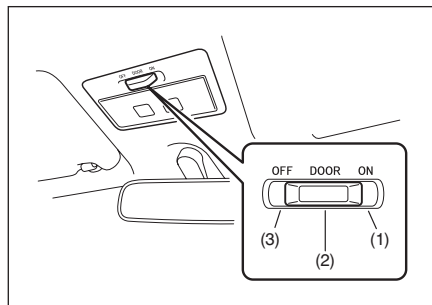


Μπορείτε να τραβήξετε τα σκιαδία προς τα κάτω, εμποδίζοντας την αντανάκλαση του ήλιου μέσω του παρμπρίζ, ή μπορείτε να τα ξεκουμπώσετε και να τα στρέψετε στο πλάι, εμποδίζοντας την αντανάκλαση του ήλιου μέσω των πλαϊνών παραθύρων.

ΠΡΟΣΟΧΗ

Κατά το κούμπωμα και το ξεκούμπωμα των σκιαδίων βεβαιωθείτε ότι τα κρατάτε από το πλαστικό τμήμα τους, ώστε να αποφευχθεί τυχόν ζημιά σε αυτά.

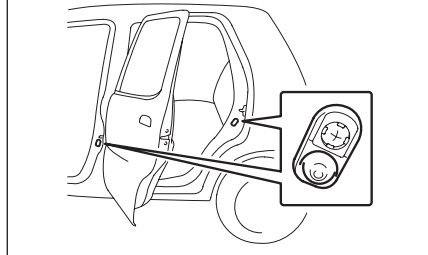
Διακόπτης Εσωτερικών Φώτων



Αυτός ο διακόπτης έχει τρεις θέσεις με τις παρακάτω λειτουργίες:

- (1) Τα φώτα ανάβουν και παραμένουν αναμμένα, ανεξάρτητα από το αν η πόρτα είναι ανοιχτή ή κλειστή.
- (2) Τα φώτα ανάβουν όταν ανοίξει η πόρτα. Μετά το κλείσιμο όλων των θυρών, το φως παραμένει αναμμένο για περίπου 15 δευτερόλεπτα και κατόπιν σβήνει προοδευτικά. Αν εισάγετε το κλειδί στο διακόπτη ανάφλεξης στο διάστημα αυτό, το φως θα αρχίσει να σβήνει προοδευτικά άμεσα. Αφού αφαιρέσετε το κλειδί από το διακόπτη ανάφλεξης, το εσωτερικό φως θα ανάψει για περίπου 15 δευτερόλεπτα και κατόπιν θα σβήσει προοδευτικά.
- (3) Τα φώτα παραμένουν σβηστά ακόμη και αν ανοίξει η πόρτα.

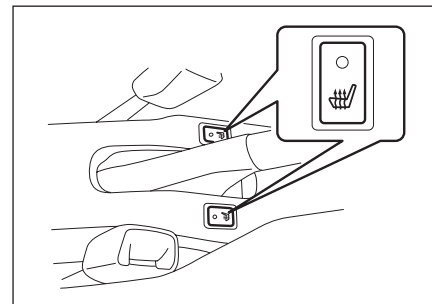
ΠΑΡΑΔΕΙΓΜΑ



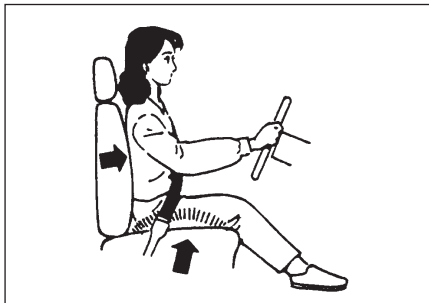
ΣΗΜΕΙΩΣΗ:

Ο αριθμός των θυρών που ελέγχουν τη λειτουργία των εσωτερικών φώτων εξαρτάται από τις προδιαγραφές του αυτοκινήτου. Αν υπάρχει ένας διακόπτης (με ελαστικό κάλυμμα) στο άνοιγμα της πόρτας όπως φαίνεται στην εικόνα, τότε η πόρτα ελέγχει τη λειτουργία των εσωτερικών φώτων. Η πόρτα του χώρου αποσκευών ελέγχει, επίσης, τη λειτουργία των εσωτερικών φώτων παρόλο που δεν διαθέτει ελαστικό κάλυμμα.

Θέρμανση Εμπρός Καθίσματος (Αν έχει τοποθετηθεί)



Με το διακόπτη ανάφλεξης στη θέση «ON», πιέστε έναν ή και τους δύο διακόπτες θέρμανσης καθίσματος για να ζεστανετε το (τα) αντίστοιχο(-α) κάθισμα(-τα). Η ενδεικτική λυχνία πάνω από το διακόπτη θα ανάψει επίσης. Για να σβήσετε τη θέρμανση καθισμάτων, πιέστε ξανά το διακόπτη. Η ενδεικτική λυχνία πάνω από το διακόπτη θα σβήσει επίσης.



ΠΡΟΣΟΧΗ

Για να αποφύγετε τυχόν ζημιά στο θερμαντικό στοιχείο:

- Μην υποβάλλετε τα εμπρός καθίσματα σε βαριά χτυπήματα.
- Μην καλύπτετε το κάθισμα με οποιοδήποτε μονωτικό υλικό, όπως κουβέρτες ή μαξιλάρια.

⚠ ΠΡΟΕΙΔΟΠΟΙΗΣΗ

Η λανθασμένη χρήση των θερμαινόμενων καθισμάτων μπορεί να είναι επικίνδυνη. Ένας επιβάτης μπορεί να υποστεί εγκαύματα, παρόλο που η θερμοκρασία θέρμανσης είναι αρκετά χαμηλή, αν ο επιβάτης φορά λεπτό παντελόνι ή φούστα ή κοντό παντελόνι και αφήνει τη θέρμανση για μεγάλο χρονικό διάστημα. Επίσης, αποφύγετε τη χρήση της θέρμανσης καθισμάτων γι' αυτούς τους επιβάτες:

- Άτομα που έχουν μειωμένη αίσθηση στα πόδια τους, καθώς και ηλικιωμένοι ή όσοι έχουν κάποια μορφή αναπηρίας.
- Μικρά παιδιά ή οποιονδήποτε με ευαίσθητο δέρμα.
- Άτομα που κοιμούνται ή βρίσκονται υπό την επήρεια αλκοόλ ή άλλων ουσιών.

**Πρίζα Αξεσουάρ
(Αν έχει τοποθετηθεί)**

ΠΑΡΑΔΕΙΓΜΑ

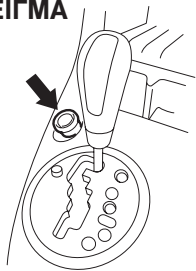
Η πρίζα αυτή μπορεί να χρησιμοποιηθεί για να παρέχει ρεύμα 12 volt/120 watt για ηλεκτρικά αξεσουάρ.

ΠΡΟΣΟΧΗ

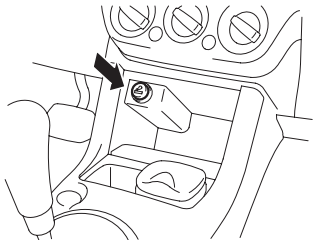
Η χρήση ακατάλληλων ηλεκτρικών αξεσουάρ μπορεί να προκαλέσει ζημιά στο ηλεκτρικό σύστημα του αυτοκινήτου σας. Βεβαιωθείτε ότι τα ηλεκτρικά αξεσουάρ που χρησιμοποιείτε είναι σχεδιασμένα για σύνδεση σε τέτοιου τύπου πρίζα.

Αναπτήρας και Σταχτοδοχείο (Αν έχουν τοποθετηθεί)

ΠΑΡΑΔΕΙΓΜΑ



ΠΑΡΑΔΕΙΓΜΑ



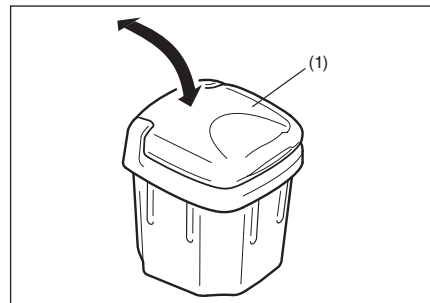
Αναπτήρας

Για να χρησιμοποιήσετε τον αναπτήρα, πιέστε τον τελείως μέσα στην υποδοχή του και αφήστε τον. Θα θερμανθεί αυτόματα και θα επανέλθει στην κανονική του θέση, μόλις είναι έτοιμος για χρήση.

ΠΡΟΣΟΧΗ

Για να αποφύγετε τυχόν ζημιά στην υποδοχή του αναπτήρα, μην τη χρησιμοποιείτε σαν υποδοχή για την τροφοδοσία άλλων αξεσουάρ. Οι πρίζες μερικών αξεσουάρ μπορεί να προκαλέσουν ζημιά στον εσωτερικό μηχανισμό της υποδοχής του αναπτήρα.

Σταχτοδοχείο



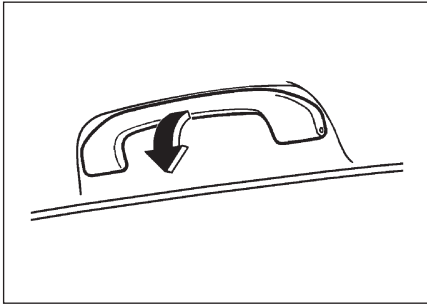
Μπορείτε να προσαρμόσετε το σταχτοδοχείο (1) σε οποιαδήποτε θήκη αναψυκτικών στην κεντρική κονσόλα.



ΠΡΟΕΙΔΟΠΟΙΗΣΗ

Βεβαιωθείτε ότι οι στάχτες έχουν αφαιρεθεί τελείως πριν κλείσετε το σταχτοδοχείο. Μην πετάτε χαρτιά στα σταχτοδοχεία: μπορεί να προκληθεί φωτιά.

Χειρολαβές (Αν έχουν τοποθετηθεί)

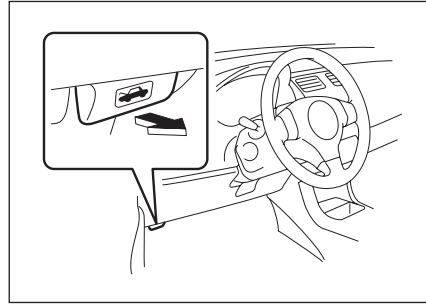


Οι χειρολαβές προσφέρουν άνεση στους επιβάτες.

ΠΡΟΣΟΧΗ

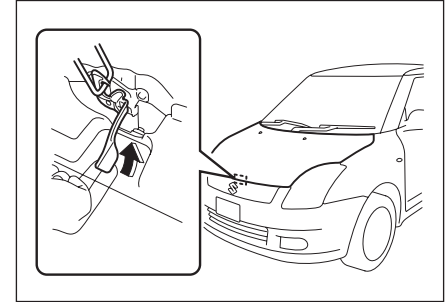
Για να αποφύγετε ζημιά στις χειρολαβές και την επένδυση ουρανού, μην κρεμάτε αντικείμενα στις χειρολαβές.

Καπό Κινητήρα

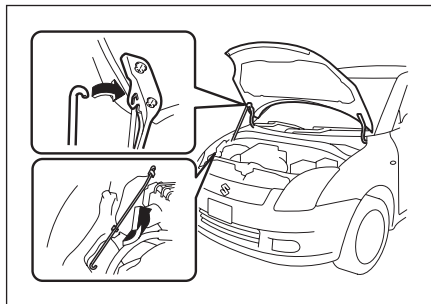


Για να ανοίξετε το καπό του κινητήρα:

- 1) Τραβήξτε τη χειρολαβή απασφάλισης καπό που βρίσκεται στην εξωτερική πλευρά της πλευράς του οδηγού κάτω από το ταμπλό. Έτσι θα απασφαλίσει κατά το ήμισυ η κλειδαριά του καπό κινητήρα.



- 2) Πιέστε το μοχλό απασφάλισης που βρίσκεται κάτω από το καπό με το δάχτυλό σας, όπως φαίνεται στην εικόνα. Ενώ πιέζετε το μοχλό, σηκώστε το καπό.



3) Ανασηκώστε τελειώς το καπό ώστε να μπορεί να στηριχθεί με τη ράβδο στήριξης.

Για να κλείσετε το καπό του κινητήρα:

- 1) Ανασηκώστε λίγο το καπό και αφαιρέστε τη ράβδο στήριξης από την οπή. Τοποθετήστε τη ράβδο στήριξης πίσω στο κλιπ συγκράτησης.
- 2) Χαμηλώστε το καπό κοντά στον προφυλακτήρα, κατόπιν αφήστε το να πέσει. Βεβαιωθείτε ότι το καπό έχει ασφαλίσει μετά το κλείσιμο.

ΠΡΟΕΙΔΟΠΟΙΗΣΗ

Βεβαιωθείτε ότι το καπό είναι τελειώς κλειστό και ασφαλισμένο, πριν ξεκινήσετε την οδήγηση. Σε αντίθετη περίπτωση μπορεί να ανυψωθεί ξαφνικά κατά την οδήγηση, εμποδίζοντας την ορατότητά σας με αποτέλεσμα την πρόκληση ατυχήματος.

Ποτηροθήκη

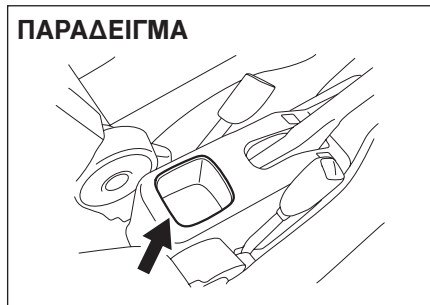
Εμπρός

ΠΑΡΑΔΕΙΓΜΑ



Πίσω

ΠΑΡΑΔΕΙΓΜΑ

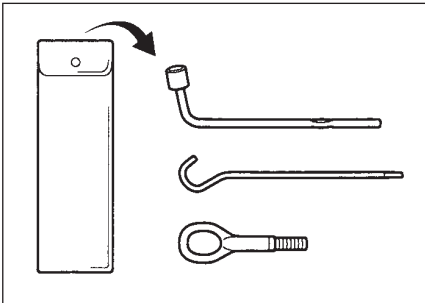
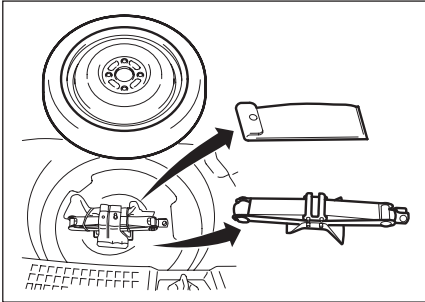


Οι θήκες αναψυκτικών βρίσκονται στην κεντρική κονσόλα.

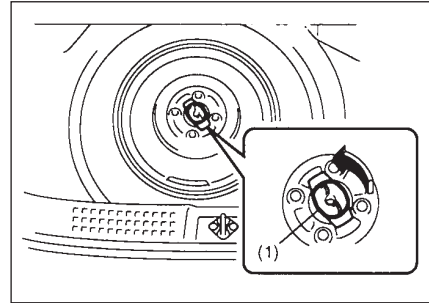
ΠΡΟΕΙΔΟΠΟΙΗΣΗ

Μη χρησιμοποιείτε τη θήκη αναψυκτικών για κύπελλα που περιέχουν ζεστά υγρά ή για αιχμηρά, σκληρά ή εύθραυστα αντικείμενα. Τα αντικείμενα στη θήκη αναψυκτικών μπορεί να εκτιναχθούν σε ένα απότομο φρενάρισμα ή σύγκρουση, και να τραυματίσουν τους επιβαίνοντες.

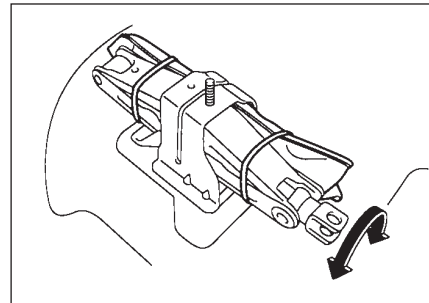
Εργαλεία Αλλαγής Τροχού (Αυτοκίνητο με Εφεδρικό Τροχό Ανάγκης)



Ο γρύλος, το μπουλονόκλειδο (και ο κρίκος ρυμούλκησης) είναι αποθηκευμένα κάτω από τον εφεδρικό τροχό στο χώρο αποσκευών.



Για να αφαιρέσετε τον εφεδρικό τροχό, περιστρέψτε το μπουλόνι (1) αριστερόστροφα και αφαιρέστε το.



Για να αφαιρέσετε το γρύλο, περιστρέψτε το κομβίο αριστερόστροφα και τραβήξτε το γρύλο έξω από τη βάση του. Για να αποθηκεύσετε το γρύλο, τοποθετήστε τον στη βάση του και περιστρέψτε το κομβίο δεξιόστροφα μέχρι να ασφαλίσει ο γρύλος στη θέση του.

⚠ ΠΡΟΕΙΔΟΠΟΙΗΣΗ

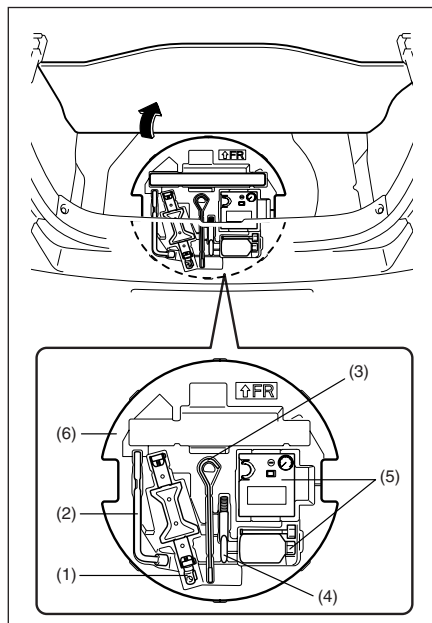
Ο γρύλος πρέπει να χρησιμοποιείται μόνο για την αλλαγή τροχού. Είναι ιδιαίτερα σημαντικό να διαβάσετε τις οδηγίες σχετικά με τη χρήση του γρύλου στο κεφάλαιο «ΣΕ ΠΕΡΙΠΤΩΣΗ ΑΝΑΓΚΗΣ» στο εγχειρίδιο αυτό, πριν επιχειρήσετε να χρησιμοποιήσετε το γρύλο.

⚠ ΠΡΟΕΙΔΟΠΟΙΗΣΗ

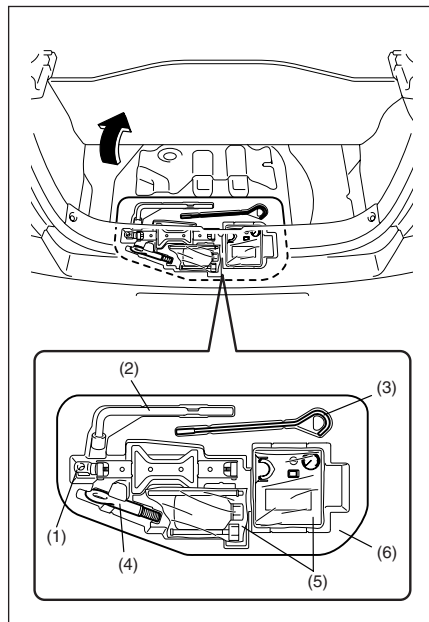
Αφού χρησιμοποιήσετε τα εργαλεία αλλαγής ελαστικού, βεβαιωθείτε ότι τα αποθηκεύετε με ασφάλεια, γιατί μπορεί να προκαλέσουν τραυματισμό σε περίπτωση ατυχήματος.

Εργαλεία Αλλαγής Ελαστικού και Σετ Επισκευής Κλαταρισμένου Ελαστικού (Αυτοκίνητο με Σετ Επισκευής Κλαταρισμένου Ελαστικού)

Εκτός μοντέλου Sport
(αν έχει τοποθετηθεί)



Μοντέλο Sport



- (1) Γρύλος
- (2) Μπουλονόκλειδο
- (3) Λαβή γρύλου
- (4) Κρίκος ρυμούγκησης
- (5) Σετ επισκευής κλαταρισμένου ελαστικού
- (6) Αποθηκευτική θήκη

Το εργαλείο αλλαγής ελαστικού και το σετ επισκευής κλαταρισμένου ελαστικού αποθηκεύονται κάτω από το δάπεδο φόρτωσης στο χώρο αποσκευών. Για λεπτομέρειες σχετικά με το σετ επισκευής κλαταρισμένου ελαστικού, ανατρέξτε στην ενότητα «Επισκευή Κλαταρισμένου Ελαστικού» στο κεφάλαιο «ΣΕ ΠΕΡΙΠΤΩΣΗ ΑΝΑΓΚΗΣ».

⚠ ΠΡΟΕΙΔΟΠΟΙΗΣΗ

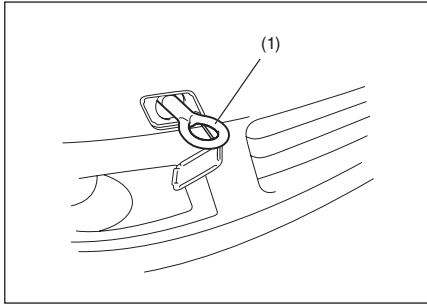
Ο γρύλος πρέπει να χρησιμοποιείται μόνο για την αλλαγή τροχού. Είναι ιδιαίτερα σημαντικό να διαβάσετε τις οδηγίες σχετικά με την χρήση του γρύλου στο κεφάλαιο «ΣΕ ΠΕΡΙΠΤΩΣΗ ΑΝΑΓΚΗΣ» στο εγχειρίδιο αυτό, πριν επιχειρήσετε να χρησιμοποιήσετε το γρύλο.

⚠ ΠΡΟΕΙΔΟΠΟΙΗΣΗ

Αφού χρησιμοποιήσετε τα εργαλεία αλλαγής ελαστικού ή το σετ επισκευής κλαταρισμένου ελαστικού, βεβαιωθείτε ότι τα αποθηκεύετε με ασφάλεια στη θήκη (6) γιατί μπορεί να προκαλέσουν τραυματισμό σε περίπτωση ατυχήματος.

Κρίκοι Πλαισίου (εκτός μοντέλου Sport)

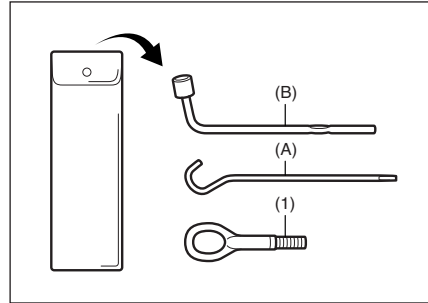
Εμπρός



Στο εμπρός μέρος του αυτοκινήτου υπάρχει ένας κρίκος (1) για χρήση σε έκτακτες περιπτώσεις.

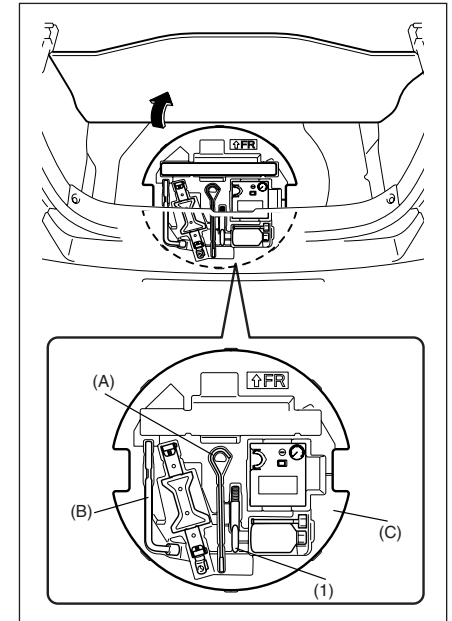
Για να τοποθετήσετε τον κρίκο (1), ακολουθήστε την παρακάτω διαδικασία.

Αυτοκίνητο με Εφεδρικό Τροχό Ανάγκης



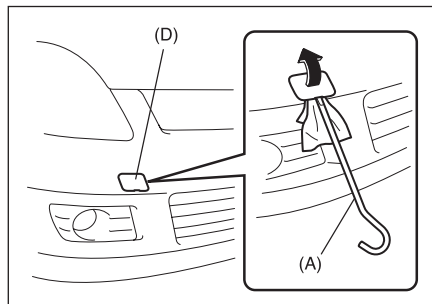
1) (Αυτοκίνητο με Εφεδρικό Τροχό Ανάγκης)
Πάρτε τον κρίκο ρυμούλκησης (1), τη χειρολαβή του γρύλου (A) και το μπουλονόκλειδο (B) που βρίσκονται αποθηκευμένα κάτω από τον εφεδρικό τροχό στο χώρο αποσκευών.

Αυτοκίνητο με Σετ Επισκευής Κλαταρισμένου Ελαστικού

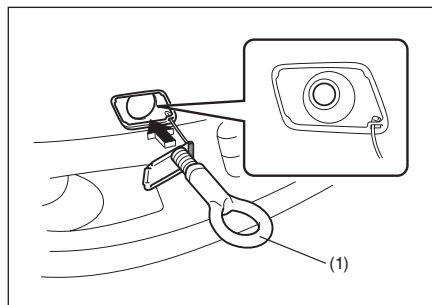


(Αυτοκίνητο με Σετ Επισκευής Κλαταρισμένου Ελαστικού)

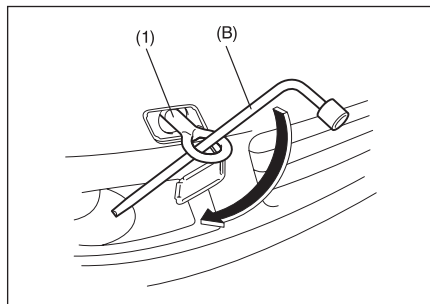
Πάρτε τον κρίκο ρυμούλκησης (1), τη χειρολαβή του γρύλου (A) και το μπουλονόκλειδο (B) που βρίσκονται αποθηκευμένα κάτω από το δάπεδο φόρτωσης στο χώρο αποσκευών.



2) Αφαιρέστε το κάλυμμα (D) χρησιμοποιώντας τη χειρολαβή του γρύλου (A) καλυμμένη με ένα μαλακό πανί όπως φαίνεται στην εικόνα.



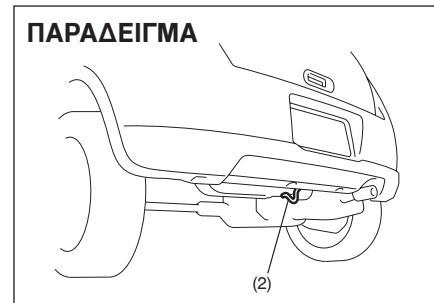
3) Τοποθετήστε τον κρίκο ρυμούλκησης (1) με το χέρι.



4) Για να σφίξετε τον κρίκο ρυμούλκησης (1), περιστρέψτε τον δεξιόστροφα χρησιμοποιώντας το μπουλονόκλειδο (B) μέχρι να ασφαλίσει ο γάντζος (1).

Για να αφαιρέσετε τον κρίκο ρυμούλκησης (1), ακολουθήστε την αντίστροφη διαδικασία από αυτήν της τοποθέτησης.

Πίσω



ΠΑΡΑΔΕΙΓΜΑ

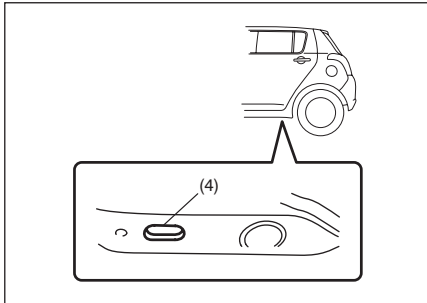
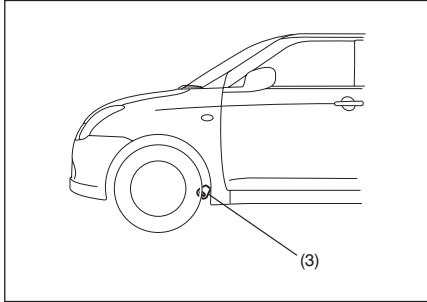
Στο πίσω μέρος του αυτοκινήτου υπάρχει ένας κρίκος (2) για χρήση σε έκτακτες περιπτώσεις.

Για να ρυμουλκήσετε το αυτοκίνητό σας στο δρόμο ή την εθνική οδό, ακολουθήστε τις οδηγίες για «Ρυμούλκηση» στο κεφάλαιο «ΣΕ ΠΕΡΙΠΤΩΣΗ ΑΝΑΓΚΗΣ» ή «ΦΟΡΤΩΣΗ ΚΑΙ ΡΥΜΟΥΛΚΗΣΗ».



ΠΡΟΕΙΔΟΠΟΙΗΣΗ

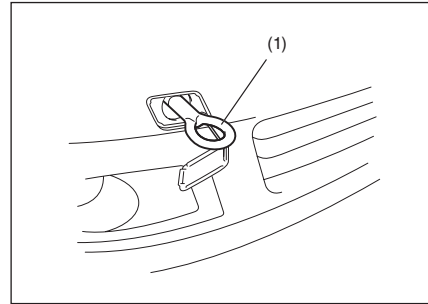
Μη χρησιμοποιείτε τους κρίκους (1) και (2) για να ρυμουλκήσετε (ή να σας ρυμουλκήσουν) ένα άλλο αυτοκίνητο στο δρόμο ή την εθνική οδό. Οι κρίκοι αυτοί είναι σχεδιασμένοι μόνο για χρήση σε επείγουσες περιπτώσεις και για πρόσδεση σε μεταφορά με πλοίο.



Οι κρίκοι (3) και οι οπές στο πλαίσιο (4) παρέχονται μόνο για πρόσδεση σε μεταφορά.

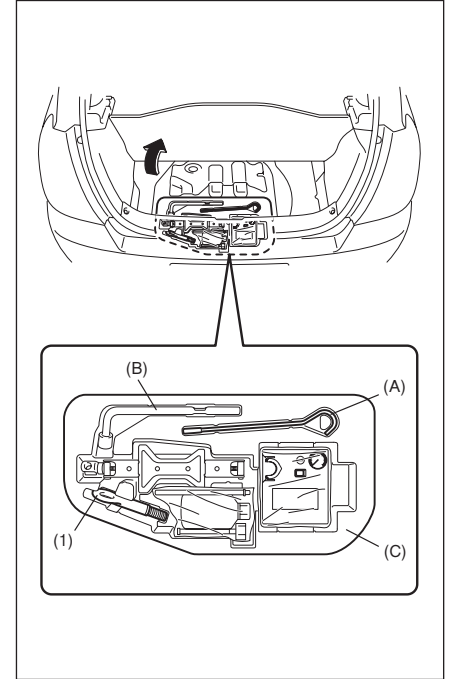
Κρίκοι Πλαισίου (μοντέλο Sport)

Εμπρός

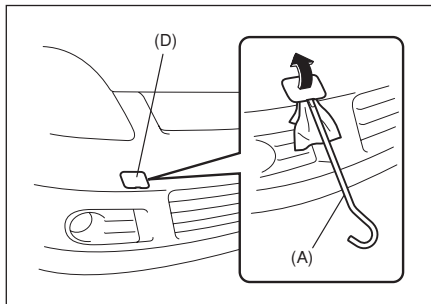


Στο εμπρός μέρος του αυτοκινήτου υπάρχει ένας κρίκος (1) για χρήση σε έκτακτες περιπτώσεις.

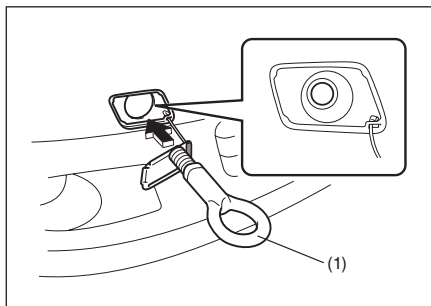
Για να τοποθετήσετε τον κρίκο (1), ακολουθήστε την παρακάτω διαδικασία.



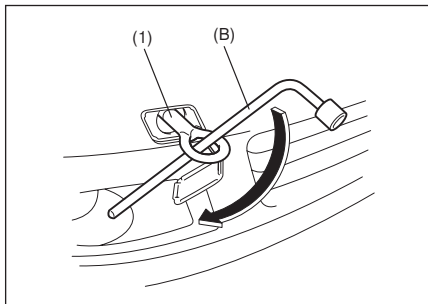
- 1) Πάρτε τον κρίκο ρυμούλκησης (1), τη λαβή του γρύλου (A) και το μπουλονόκλειδο (B) που είναι αποθηκευμένα κάτω από το δάπεδο φόρτωσης στο χώρο αποσκευών.



2) Αφαιρέστε το κάλυμμα (D) χρησιμοποιώντας τη λαβή του γρύλου (A) καλυμμένη με ένα μαλακό πανί, όπως φαίνεται στην εικόνα.



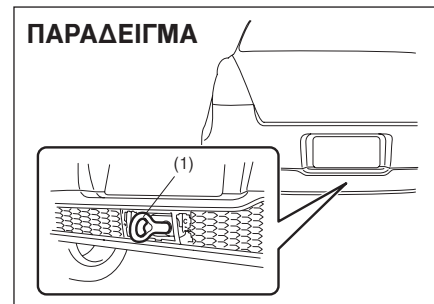
3) Τοποθετήστε τον κρίκο ρυμούλκησης (1) με το χέρι.



4) Για να σφίξετε τον κρίκο ρυμούλκησης (1), περιστρέψτε τον δεξιόστροφα χρησιμοποιώντας το μπουλονόκλειδο (B) μέχρι ο κρίκος (1) να ασφαλίσει.

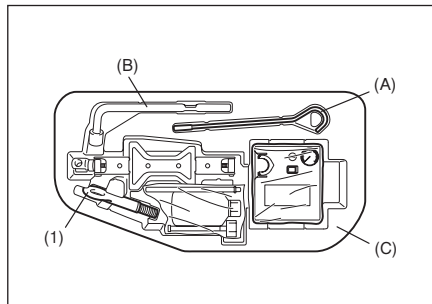
Για να αφαιρέσετε τον κρίκο ρυμούλκησης (1), ακολουθήστε την αντίστροφη διαδικασία από αυτήν της τοποθέτησης του κρίκου ρυμούλκησης.

Πίσω

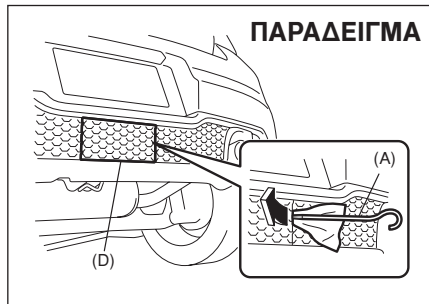


Στο πίσω μέρος του αυτοκινήτου υπάρχει ένας κρίκος (1) για χρήση σε έκτακτες περιπτώσεις.

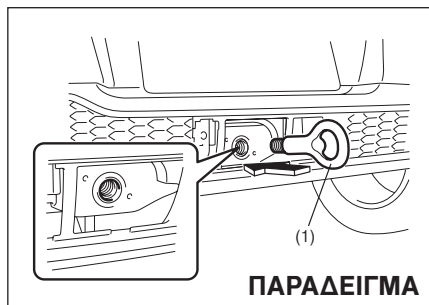
Για να τοποθετήσετε τον κρίκο (1), ακολουθήστε την παρακάτω διαδικασία.



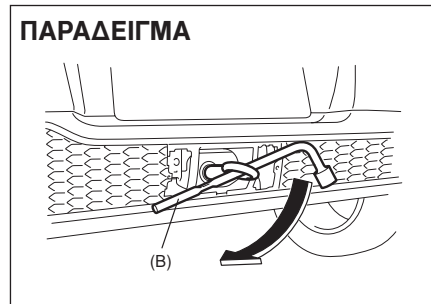
1) Πάρτε τον κρίκο ρυμούλκησης (1), τη λαβή του γρύλου (A) και το μπουλονόκλειδο (B) που είναι αποθηκευμένα κάτω από το δάπεδο φόρτωσης στο χώρο αποσκευών.



2) Αφαιρέστε το κάλυμμα (D) χρησιμοποιώντας τη λαβή του γρύλου (A) καλυμμένη με ένα μαλακό πανί, όπως φαίνεται στην εικόνα.



3) Τοποθετήστε τον κρίκο ρυμούλκησης (1) με το χέρι.



4) Για να σφίξετε τον κρίκο ρυμούλκησης (1), περιστρέψτε τον δεξιόστροφα χρησιμοποιώντας το μπουλονόκλειδο (B) μέχρι ο κρίκος (1) να ασφαλίσει.

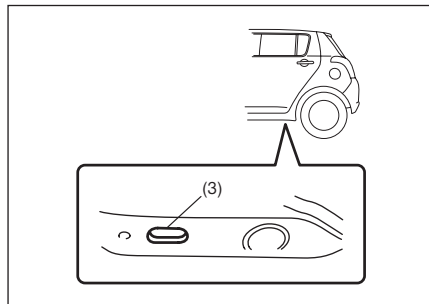
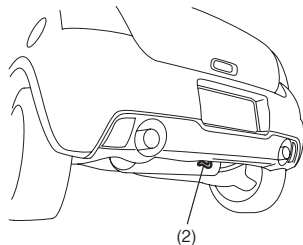
Για να αφαιρέσετε τον κρίκο ρυμούλκησης (1), ακολουθήστε την αντίστροφη διαδικασία από αυτήν της τοποθέτησης του κρίκου ρυμούλκησης.

Για να ρυμουλκήσετε το αυτοκίνητό σας στο δρόμο ή τον αυτοκινητόδρομο, ακολουθήστε τις οδηγίες για τη «Ρυμούλκηση» στο κεφάλαιο «ΣΕ ΠΕΡΙΠΤΩΣΗ ΑΝΑΓΚΗΣ» ή «ΦΟΡΤΩΣΗ ΚΑΙ ΡΥΜΟΥΛΚΗΣΗ ΑΥΤΟΚΙΝΗΤΟΥ».

⚠ ΠΡΟΕΙΔΟΠΟΙΗΣΗ

Μη χρησιμοποιείτε τον κρίκο πλαισίου και τον πίσω κρίκο για να ρυμουλκήσετε (ή να ρυμουλκηθείτε από) άλλο αυτοκίνητο στο δρόμο ή σε εθνική οδό. Οι κρίκοι αυτοί είναι σχεδιασμένοι για χρήση μόνο σε καταστάσεις ανάγκης και για μεταφορά σε πλοίο.

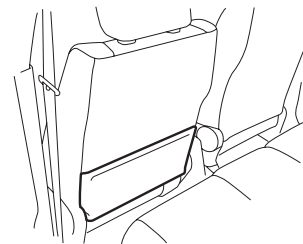
ΠΑΡΑΔΕΙΓΜΑ



Οι κρίκοι (2) και οι οπές πλαισίου (3) παρέχονται μόνο για διαδικασίες μεταφοράς.

Θήκη Πλάτης Εμπρός Καθίσματος (Αν έχει τοποθετηθεί)

ΠΑΡΑΔΕΙΓΜΑ

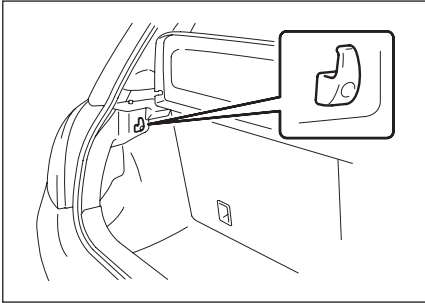


Η θήκη αυτή παρέχεται για τη συγκράτηση ελαφρών και μαλακών πραγμάτων, όπως γάντια, εφημερίδες ή περιοδικά.

⚠ ΠΡΟΕΙΔΟΠΟΙΗΣΗ

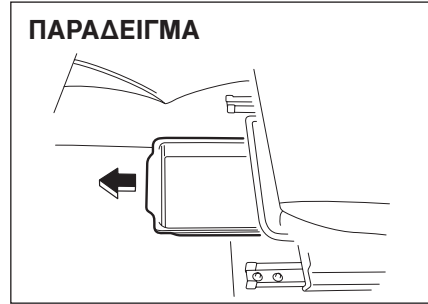
Μην τοποθετείτε σκληρά ή εύθραυστα αντικείμενα στη θήκη. Σε περίπτωση ατυχήματος, αντικείμενα όπως μπουκάλια, κουτάκια κ.λπ. μπορεί να τραυματίσουν τους επιβαίνοντες στο πίσω κάθισμα.

Γάντζος για Τσάντες (Αν έχει τοποθετηθεί)



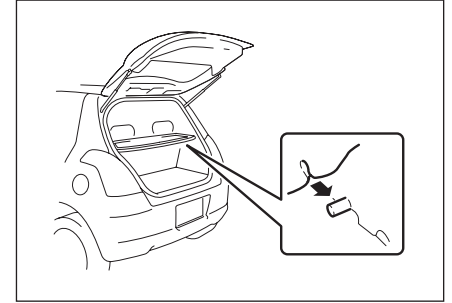
Μπορείτε να κρεμάσετε τις τσάντες με τα ψώνια ή άλλα ανάλογα αντικείμενα στο γάντζο. Ο γάντζος αυτός δεν είναι σχεδιασμένος για μεγάλα ή βαριά φορτία.

Θήκη Κάτω από το Κάθισμα (Αν έχει τοποθετηθεί)



Η θήκη βρίσκεται κάτω από το κάθισμα του συνοδηγού. Τραβήξτε τη χειρολαβή προς τα εμπρός για να βγάλετε έξω τη θήκη. Βεβαιωθείτε ότι την έχετε σπρώξει πάλι πίσω πριν από την οδήγηση.

Κάλυμμα Χώρου Αποσκευών (Αν έχει τοποθετηθεί)

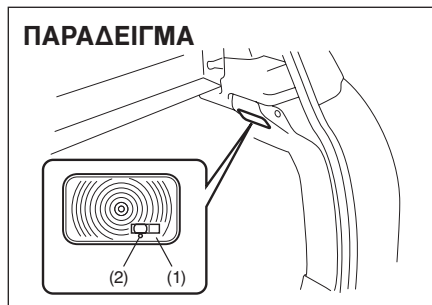


Οι αποσκευές ή οποιοδήποτε άλλο φορτίο καλύπτονται ώστε να μη φαίνονται απ' έξω μέρος ενός καλύμματος στο χώρο αποσκευών.

⚠ ΠΡΟΕΙΔΟΠΟΙΗΣΗ

Μην τοποθετείτε φορτία επάνω στο κάλυμμα του χώρου αποσκευών, ακόμη και αν είναι μικρά και ελαφρά. Αντικείμενα στο επάνω μέρος του καλύμματος μπορεί να φύγουν από τη θέση τους σε περίπτωση ατυχήματος, προκαλώντας τραυματισμό, ή μπορεί να εμποδίζουν την ορατότητα του οδηγού στο πίσω μέρος.

Φως Χώρου Αποσκευών (Αν έχει τοποθετηθεί)



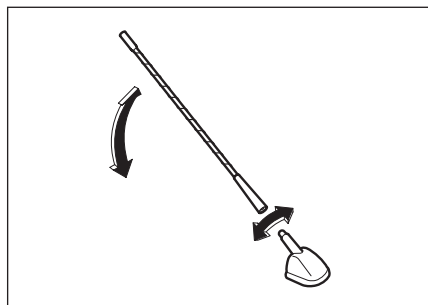
Όταν ανοίγετε την πόρτα χώρου αποσκευών με το διακόπτη για το φως χώρου αποσκευών στη θέση «ON» (1), το φως ανάβει και παραμένει αναμμένο για όσο διάστημα είναι ανοιχτή η πόρτα χώρου αποσκευών.

Όταν ο διακόπτης για το φως χώρου αποσκευών είναι στη θέση «OFF» (2), το φως παραμένει σβηστό, ανεξάρτητα από το αν η πόρτα χώρου αποσκευών είναι ανοιχτή ή κλειστή.

ΠΡΟΣΟΧΗ

Μην αφήνετε την πόρτα χώρου αποσκευών ανοιχτή με το διακόπτη για το φως χώρου αποσκευών στη θέση «ON» για μεγάλο χρονικό διάστημα, γιατί θα αποφορτιστεί η μπαταρία.

Κεραία Ραδιοφώνου (Αν έχει τοποθετηθεί)



Η κεραία ραδιοφώνου είναι αφαιρούμενη. Για να αφαιρέσετε την κεραία, περιστρέψτε την αριστερόστροφα. Για να ξανατοποθετήσετε την κεραία, περιστρέψτε τη δεξιόστροφα σταθερά με το χέρι.

ΠΡΟΣΟΧΗ

Για να αποφύγετε ζημιά στην κεραία ραδιοφώνου:

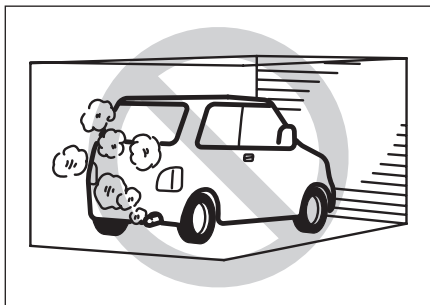
- Αφαιρέστε την κεραία κατά το πλύσιμο του αυτοκινήτου σε αυτόματο πλυντήριο.
- Αφαιρέστε ή διπλώστε την κεραία κατά την τοποθέτηση προστατευτικής κουκούλας στο αυτοκίνητο.

ΛΕΙΤΟΥΡΓΙΑ ΤΟΥ ΑΥΤΟΚΙΝΗΤΟΥ ΣΑΣ



Προειδοποίηση Καυσαερίων5-1
Καθημερινοί Έλεγχοι5-1
Κατανάλωση Λαδιού Κινητήρα5-2
Εκκίνηση του Κινητήρα5-3
Χρησιμοποιώντας το Κιβώτιο Ταχυτήτων5-7
Φρενάρισμα5-20
Ηλεκτρονικό Πρόγραμμα Ευστάθειας (ESP®)	
(Αν έχει τοποθετηθεί)5-23
Ροντάρισμα5-26
Καταλύτης (Αν έχει τοποθετηθεί)5-27
Βελτίωση Οικονομίας Καυσίμου5-28

Προειδοποίηση Καυσαερίων



⚠️ ΠΡΟΕΙΔΟΠΟΙΗΣΗ

Αποφύγετε την εισπνοή καυσαερίων. Τα καυσαέρια περιέχουν μονοξείδιο του άνθρακα, ένα εξαιρετικά τοξικό αέριο το οποίο είναι άχρωμο και άοσμο. Επειδή το μονοξείδιο του άνθρακα είναι δύσκολο να ανιχνευθεί από μόνο μου, βεβαιωθείτε ότι λαμβάνετε τις παρακάτω προφυλάξεις ώστε να αποφύγετε την είσοδο μονοξειδίου του άνθρακα στο εσωτερικό του αυτοκινήτου σας.

- Μην αφήνετε τον κινητήρα να λειτουργεί μέσα σε γκαράζ ή άλλους περιορισμένους χώρους.
- Μη σταθμεύετε έχοντας τον κινητήρα να λειτουργεί για μεγάλο χρονικό διάστημα, ακόμα και σε ανοιχτό χώρο. Αν είναι απαραίτητο να παραμείνετε για

(Συνέχεια)

⚠️ ΠΡΟΕΙΔΟΠΟΙΗΣΗ

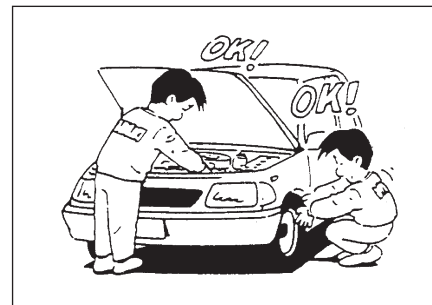
(Συνέχεια)

σύντομο χρονικό διάστημα σε ένα σταθμευμένο αυτοκίνητο με τον κινητήρα σε λειτουργία, βεβαιωθείτε ότι το χειριστήριο επιλογής αέρα είναι στη θέση «ΦΡΕΣΚΟΣ ΑΕΡΑΣ» και ο ανεμιστήρας λειτουργεί σε υψηλή ταχύτητα.

- Αποφύγετε τη λειτουργία του αυτοκινήτου με την πόρτα του χώρου αποσκευών ανοιχτή. Αν είναι απαραίτητο να λειτουργείτε το αυτοκίνητο με την πόρτα του χώρου αποσκευών ανοιχτή, βεβαιωθείτε ότι η ηλιοροφή (αν έχει τοποθετηθεί) και όλα τα παράθυρα είναι κλειστά, ο ανεμιστήρας λειτουργεί σε υψηλή ταχύτητα ενώ το χειριστήριο επιλογής αέρα είναι στη θέση «ΦΡΕΣΚΟΣ ΑΕΡΑΣ».
- Για τη σωστή λειτουργία του συστήματος εξαερισμού του αυτοκινήτου σας, διατηρείτε καθαρή τη γρίλια εισαγωγής αέρα στη βάση του παρμπρίζ από χιόνι, φύλλα ή άλλα εμπόδια.
- Διατηρείτε την περιοχή γύρω από την εξάτμιση καθαρή από χιόνι ή άλλα υλικά, ώστε να εμποδίζετε τη συγκέντρωση καυσαερίων κάτω από το αυτοκίνητο. Αυτό είναι ιδιαίτερα σημαντικό όταν σταθμεύετε σε συνθήκες χιονοθύελλας.
- Πρέπει να ελέγχετε περιοδικά το σύστημα εξάτμισης για ζημιά και διαρροές. Οποιαδήποτε ζημιά ή διαρροή πρέπει να επισκευάζεται αμέσως.

Καθημερινοί Έλεγχοι

Πριν την Οδήγηση



- 1) Βεβαιωθείτε ότι τα παράθυρα, οι καθρέφτες, τα φώτα και οι ανακλαστήρες είναι καθαρά και χωρίς εμπόδια.
- 2) Ελέγχετε οπτικά τα ελαστικά για τα παρακάτω σημεία:
 - βάθος των αυλακώσεων του πέλατος
 - αφύσικη φθορά, ραγίσματα και ζημιά
 - χαλαρά μπουλόνια
 - παρουσία ξένων υλικών όπως καρφιά, πέτρες κ.λπ.Ανατρέξτε στην ενότητα «Ελαστικά» στο κεφάλαιο «ΕΛΕΓΧΟΣ ΚΑΙ ΣΥΝΤΗΡΗΣΗ» για λεπτομέρειες.
- 3) Ελέγχετε για διαρροές υγρών και λαδιών.

ΣΗΜΕΙΩΣΗ:

Η απώλεια νερού από το σύστημα του κλιματισμού είναι φυσιολογική μετά τη χρήση του συστήματος.

- 4) Βεβαιωθείτε ότι το καπό είναι τελείως κλειστό και ασφαλισμένο.
- 5) Ελέγχετε τους προβολείς, τα φώτα φλας, τα φώτα φρένων και την κόρνα για τη σωστή λειτουργία τους.
- 6) Ρυθμίζετε το κάθισμα και το ρυθμιζόμενο προσκέφαλο (Αν έχει τοποθετηθεί).
- 7) Ελέγχετε το πεντάλι των φρένων και το μοχλό του χειρόφρενου.
- 8) Ρυθμίζετε τους καθρέφτες.
- 9) Βεβαιωθείτε ότι εσείς και όλοι οι επιβάτες είστε δεμένοι σωστά με τις ζώνες ασφαλείας.
- 10) Βεβαιωθείτε ότι όλες οι προειδοποιητικές λυχνίες ανάβουν, μόλις ο διακόπτης ανάφλεξης γυρίσει στη θέση «ON» ή στη θέση «START».
- 11) Ελέγχετε όλα τα όργανα.
- 12) Βεβαιωθείτε ότι η ΠΡΟΕΙΔΟΠΟΙΗΤΙΚΗ ΛΥΧΝΙΑ ΦΡΕΝΩΝ σβήνει, μόλις λύσετε το χειρόφρενο με τον κινητήρα σε λειτουργία.

Μία φορά την εβδομάδα ή κάθε φορά που πληρώνετε το ρεζερβουάρ, θα πρέπει να κάνετε τους παρακάτω ελέγχους στο χώρο του κινητήρα:

- 1) Στάθμη λαδιών κινητήρα
- 2) Στάθμη ψυκτικού κινητήρα
- 3) Στάθμη υγρών φρένων
- 4) Στάθμη υγρών συστήματος καθαρισμού παρμπρίζ
- 5) Στάθμη υγρών μπαταρίας

- 6) Λειτουργία κλειδαριάς καπό
Τραβήξτε τη χειρολαβή απασφάλισης καπό στο εσωτερικό του αυτοκινήτου. Βεβαιωθείτε ότι δεν μπορείτε να ανοίξετε το καπό τελείως χωρίς να απασφαλίσετε τη δεύτερη κλειδαριά. Βεβαιωθείτε ότι το καπό έχει ασφαλίσει μετά τον έλεγχο για τη σωστή λειτουργία της κλειδαριάς. Βλέπε «Μάνδαλοι, μεντεσέδες & κλειδαριές» στο «ΑΝΑΡΤΗΣΕΙΣ ΚΑΙ ΑΜΑΞΩΜΑ» στην «Περιοδική Συντήρηση» του κεφαλαίου «ΕΛΕΓΧΟΣ ΚΑΙ ΣΥΝΤΗΡΗΣΗ» σχετικά με τη λίπανση.



ΠΡΟΕΙΔΟΠΟΙΗΣΗ

Βεβαιωθείτε ότι το καπό είναι τελείως κλειστό και ασφαλισμένο, πριν ξεκινήσετε την οδήγηση. Σε αντίθετη περίπτωση μπορεί να ανυψωθεί ξαφνικά κατά την οδήγηση, εμποδίζοντας την ορατότητά σας με αποτέλεσμα την πρόκληση ατυχήματος.

Μία φορά το μήνα ή κάθε φορά που πληρώνετε το ρεζερβουάρ, ελέγξτε την πίεση των ελαστικών χρησιμοποιώντας ένα όργανο πίεσης ελαστικών. Ελέγξτε, επίσης, την πίεση ελαστικού του εφεδρικού τροχού.

Κατανάλωση Λαδιού Κινητήρα

Είναι φυσιολογικό για τον κινητήρα να καταναλώνει ορισμένη ποσότητα λαδιού σε κανονική λειτουργία του αυτοκινήτου.

Η ποσότητα του λαδιού κινητήρα που καταναλώνεται εξαρτάται από το ιξώδες του λαδιού, την ποιότητα του λαδιού και τις συνθήκες στις οποίες οδηγείτε το αυτοκίνητο.

Περισσότερο λάδι καταναλώνεται κατά την οδήγηση με υψηλές ταχύτητες και όταν γίνονται συχνές επιταχύνσεις και επιβραδύνσεις. Με υψηλά φορτία, επίσης, ο κινητήρας σας θα καταναλώνει περισσότερο λάδι. Ένας καινούργιος κινητήρας επίσης καταναλώνει περισσότερο λάδι, αφού τα έμβολα, τα ελατήρια εμβόλων και τα τοιχώματα των κυλίνδρων δεν έχουν ακόμη ρονταριστεί. Οι καινούργιοι κινητήρες φτάνουν συνήθως την κανονική κατανάλωση λαδιού μετά τα περίπου 5000 χλμ. οδήγησης.

Κατανάλωση λαδιού: Μεγ. 1,0 λίτρο ανά 1000 χλμ.

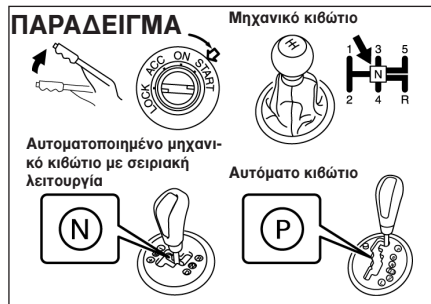
Όταν κρίνετε την ποσότητα κατανάλωσης λαδιού, σημειώστε ότι το λάδι μπορεί να αλωιωθεί και έτσι είναι δύσκολο να κρίνετε με ακρίβεια την πραγματική στάθμη λαδιού.

Σαν παράδειγμα, αν ένα αυτοκίνητο χρησιμοποιείται για επαναλαμβανόμενες μικρές διαδρομές, και καταναλώνει μια κανονική ποσότητα λαδιού, ο δείκτης μπορεί να μη δείξει καμία πτώση στη στάθμη του λαδιού, ακόμη και μετά από 1000 χλμ. οδήγησης ή περισσότερα. Αυτό οφείλεται στο ότι το λά-

δι προοδευτικά αλλοιώνεται με καύσιμο ή υγρασία, δίνοντας την εικόνα ότι η στάθμη του λαδιού δεν έχει αλλάξει.

Θα πρέπει να έχετε υπόψη σας ότι τα διάφορα συστατικά που αλλοιώνουν το λάδι εξατμίζονται όταν οδηγείτε το αυτοκίνητο με υψηλές ταχύτητες, όπως για παράδειγμα στην εθνική οδό, εμφανίζοντας έτσι μια υπερβολική κατανάλωση λαδιού μετά από οδήγηση με υψηλές ταχύτητες.

Εκκίνηση του Κινητήρα Πριν Ξεκινήσετε τον Κινητήρα



- 1) Βεβαιωθείτε ότι το χειρόφρενο είναι τελείως δεμένο.
- 2) Μηχανικό κιβώτιο ταχυτήτων (MT) – Μετακινήστε τον επιλογέα στη θέση «N» (Νεκρά) και πιέστε μέχρι κάτω το πεντάλ του συμπλέκτη. Κρατήστε το πατημένο ενώ ξεκινάτε τον κινητήρα.

Αυτοματοποιημένο μηχανικό κιβώτιο με σειριακή λειτουργία (AMT) – Μετακινήστε τον επιλογέα στη θέση «N» (Νεκρά) και πιέστε το πεντάλ των φρένων. Κρατήστε το πατημένο ενώ ξεκινάτε τον κινητήρα.

Αυτόματο κιβώτιο ταχυτήτων (AT) – Μετακινήστε τον επιλογέα στη θέση «P», αν δεν βρίσκεται στη θέση «P» (Park). (Αν χρειάζεται να επανεκκινήσετε ενώ το αυτοκίνητο βρίσκεται σε κίνηση, επιλέξτε τη θέση «N»).

ΣΗΜΕΙΩΣΗ:

Τα αυτοκίνητα με αυτόματο κιβώτιο ταχυτήτων έχουν ένα μηχανισμό μπλοκαρίσματος της μίζας που είναι σχεδιασμένος να εμποδίζει τη λειτουργία της μίζας, όταν ο επιλογέας είναι σε οποιαδήποτε θέση κίνησης του αυτοκινήτου.



ΠΡΟΕΙΔΟΠΟΙΗΣΗ

Βεβαιωθείτε ότι το χειρόφρενο είναι δεμένο και το κιβώτιο είναι στη Νεκρά (ή στη θέση «P» για αυτοκίνητα με αυτόματο κιβώτιο), πριν επιχειρήσετε να ξεκινήσετε τον κινητήρα.

«Κρύα» και «Θερμή» Εκκίνηση

(Για Μοντέλο με Βενζινοκινητήρα)

Χωρίς να πατάτε το πεντάλ γκαζιού, λειτουργήστε τη μίζα γυρίζοντας το κλειδί στο διακόπτη ανάφλεξης στη θέση «START». Αφήστε το κλειδί μόλις ξεκινήσει ο κινητήρας.

ΠΡΟΣΟΧΗ

- Σταματήστε τη λειτουργία της μίζας αμέσως μόλις ξεκινήσει ο κινητήρας, γιατί στο σύστημα της μίζας μπορεί να δημιουργηθεί πιθανή θλάβη.
- Μη λειτουργείτε τη μίζα περισσότερο από 15 δευτερόλεπτα κάθε φορά. Αν ο κινητήρας δεν ξεκινήσει στην πρώτη προσπάθεια, περιμένετε για περίπου 15 δευτερόλεπτα πριν ξαναπροσπαθήσετε.

Αν ο κινητήρας δεν ξεκινήσει μετά 15 δευτερόλεπτα λειτουργίας της μίζας, περιμένετε για περίπου 15 δευτερόλεπτα, πιέστε το πεντάλ του γκαζιού στο 1/3 της διαδρομής του και επιχειρήστε να ξεκινήσετε ξανά τον κινητήρα. Αφήστε το κλειδί και το πεντάλ γκαζιού μόλις ξεκινήσει ο κινητήρας.

Αν ο κινητήρας εξακολουθεί να μην ξεκινά, επιχειρήστε να τον ξεκινήσετε έχοντας τελειώς πατημένο το πεντάλ γκαζιού. Με τον τρόπο αυτό ο κινητήρας θα καθαρίσει, αν είναι μπουκωμένος.

(Για Μοντέλο με Πετρελαιοκινητήρα)

Κρύος κινητήρας

Γυρίστε το διακόπτη ανάφλεξης στη θέση «ON» και περιμένετε μέχρι να σβήσει η ενδεικτική λυχνία προθέρμανσης, αν έχει ανάψει. Λειτουργήστε τη μίζα γυρίζοντας το διακόπτη ανάφλεξης στη θέση «START». Αφήστε το κλειδί μόλις εκκινήσει ο κινητήρας.

ΠΡΟΣΟΧΗ

- Σταματήστε τη λειτουργία της μίζας αμέσως μόλις ξεκινήσει ο κινητήρας, γιατί το σύστημα της μίζας μπορεί να πάθει ζημιά.
- Μη λειτουργείτε τη μίζα περισσότερο από 15 δευτερόλεπτα κάθε φορά. Αν ο κινητήρας δεν ξεκινήσει στην πρώτη προσπάθεια, περιμένετε περίπου 15 δευτερόλεπτα πριν ξαναπροσπαθήσετε.

Ζεστός κινητήρας

Λειτουργήστε τη μίζα γυρίζοντας το διακόπτη ανάφλεξης στη θέση «START». Αφήστε το κλειδί μόλις εκκινήσει ο κινητήρας.

Προσοχή κατά το σθσίσιμο του κινητήρα με τούρμπο

Όταν σβήνεται τον κινητήρα μετά από ανάβαση ή οδήγηση με υψηλές ταχύτητες, αφήστε τον πρώτα να λειτουργήσει στο ρελαντί για περίπου ένα λεπτό ή περισσότερο (αν δεν απαγορεύεται) για να κρυώσει το τούρμπο και τα λάδια του κινητήρα. Με αυτό τον τρόπο αποφεύγεται η υπερ-αλλοίωση τών

λαδιών κινητήρα. Τα αλλοιωμένα λάδια κινητήρα μπορεί να προκαλέσουν ζημιά στα έδρανα του τούρμπο.

Επανεκκίνηση του κινητήρα diesel μετά από σθσίσιμο εξαιτίας άδειου ρεζερβουάρ

Ο κινητήρας σβήνει και ανάβει η ενδεικτική λυχνία βλάβης όταν ο κινητήρας αντιληφθεί έλλειψη καυσίμου. Για να επανεκκινήσετε τον κινητήρα, σταματήστε το αυτοκίνητο, κρατήστε το διακόπτη ανάφλεξης στη θέση «ON» για 5-10 δευτερόλεπτα για να γίνει πλήρωση καυσίμου, κατόπιν πραγματοποιήστε την παραπάνω διαδικασία εκκίνησης του κινητήρα. Απευθυνθείτε σε έναν Επίσημο Έμπορο SUZUKI για να σβήσουν την ενδεικτική λυχνία.

Φίλτρο Σωματιδίων Πετρελαίου (DPF®) (Για Πετρελαιοκινητήρα) (Αν έχει τοποθετηθεί)

Το DPF® φιλτράρει τα σωματίδια αιθάλης στα καυσαέρια, έτσι το DPF® πληρούται ανάλογα με τις συνθήκες οδήγησης. Το DPF® καθαρίζει με τη λειτουργία «αναγέννησης» η οποία καίει τα σωματίδια αιθάλης στο DPF® ανεβάζοντας τη θερμοκρασία των καυσαερίων κατά την οδήγηση ή κατά τη διάρκεια που ο κινητήρας είναι στο ρελαντί.

Όταν έχει συσσωρευθεί μια ορισμένη ποσότητα σωματιδίων αιθάλης στο DPF®, το DPF® θα «αναγεννηθεί» αυτόματα για να αποφευχθεί η πλήρωση του φίλτρου. Όταν το DPF® «αναγεννάται» κατά το ρελαντί, οι στροφές του κινητήρα θα αυξηθούν κατά περίπου 100 σ.α.λ. και θα λειτουργεί η φτερωτή του ψυγείου. Για το λόγο αυτό μπορεί να ακούσετε ελαφρά πιο δυνατούς ήχους κινητήρα (περιλαμβάνονται ήχοι φτερωτής) και/ή η θερμοκρασία των καυσαερίων μπορεί να είναι υψηλότερη εξαιτίας της καύσης των σωματιδίων αιθάλης.

ΠΡΟΕΙΔΟΠΟΙΗΣΗ

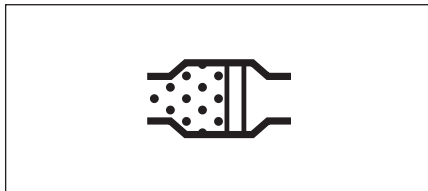
Κρατηθείτε μακριά από την εξάτμιση όταν λειτουργεί ο κινητήρας. Αν το DPF® «αναγεννάται», η θερμοκρασία των καυσαερίων μπορεί να είναι υψηλότερη.

ΣΗΜΕΙΩΣΗ:

Όταν οδηγείτε ή έχετε στο ρελαντί το αυτοκίνητό σας, μπορεί να εκπέμπεται λευκός καπνός ανάλογα με την ποιότητα του χρησιμοποιούμενου καυσίμου.

Αυτό οφείλεται στην αυτόματη «αναγέννηση» του φίλτρου σωματιδίων και δεν επηρεάζει τον τρόπο λειτουργίας του αυτοκινήτου.

Προειδοποιητική λυχνία DPF®



Αν η προειδοποιητική λυχνία DPF® ανάψει κατά την οδήγηση, το DPF® είναι σχεδόν πλήρες. Θα πρέπει να «αναγεννήσετε» το DPF® όταν ανάψει η προειδοποιητική λυχνία DPF®. Για να «αναγεννηθεί» το DPF® θα πρέπει να οδηγήσετε το αυτοκίνητο μέχρι να σβήσει η λυχνία, με μια ταχύτητα 75 χλμ./ώρα ή υψηλότερη για ορισμένο χρονικό διάστημα (το πολύ 30 λεπτά).

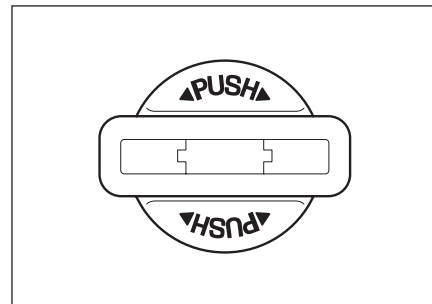
Ωστόσο, θα πρέπει να οδηγήσετε προσεκτικά και εντός των ορίων ταχύτητας και θα πρέπει να λάβετε υπόψη την κυκλοφορία.

Αν οδηγήσετε το αυτοκίνητό σας μέχρι να σβήσει η λυχνία, η «αναγέννηση» του DPF® θα έχει ολοκληρωθεί.

ΠΡΟΣΟΧΗ

Βεβαιωθείτε ότι «αναγεννάτε» το DPF® όταν ανάψει η προειδοποιητική λυχνία DPF®. Αν δεν πραγματοποιηθεί η «αναγέννηση» του DPF® θα προκληθεί δυσλειτουργία στο αυτοκίνητο εξαιτίας του φραγμένου φίλτρου.

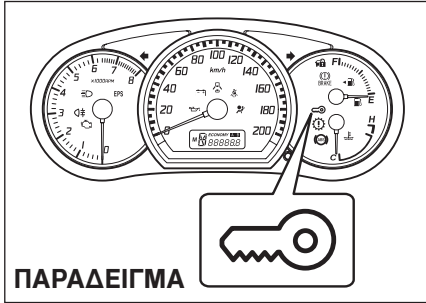
Αυτοκίνητα Με «Σύστημα Εκκίνησης Χωρίς Κλειδί»



Ο διακόπτης ανάφλεξης μπορεί να λειτουργήσει όταν το τηλεχειριστήριο βρίσκεται στο αυτοκίνητο, για παράδειγμα, στην τσέπη σας ή στην τσάντα σας. Για να γυρίσετε το διακόπτη ανάφλεξης, πρέπει πρώτα να πιέσετε το διακόπτη.

ΣΗΜΕΙΩΣΗ:

Πρέπει να πιέσετε το διακόπτη ανάφλεξης για να αλλάξετε από θέση «LOCK» σε θέση «ACC». Για να επιστρέψετε στη θέση «LOCK» από τη θέση «ACC», γυρίστε το διακόπτη ανάφλεξης αριστερόστροφα ενώ πιέζετε το διακόπτη.

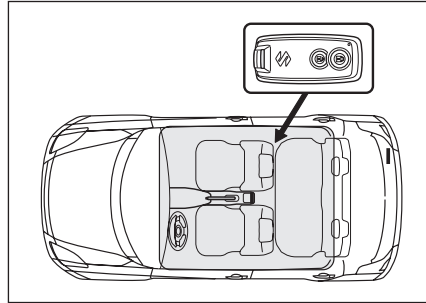


ΠΑΡΑΔΕΙΓΜΑ

Αν ανάβει η μπλε ενδεικτική λυχνία συστήματος εκκίνησης χωρίς κλειδί στο ταμπλό οργάνων, μπορείτε να γυρίσετε το διακόπτη ανάφλεξης. Αν ανάβει η κόκκινη ενδεικτική λυχνία, δεν μπορείτε να γυρίσετε το διακόπτη ανάφλεξης.

ΣΗΜΕΙΩΣΗ:

- Ο διακόπτης ανάφλεξης μπορεί να γυρίσει στη θέση «ACC», όταν ανάβει η μπλε ενδεικτική λυχνία του συστήματος εκκίνησης χωρίς κλειδί. Η μπλε ενδεικτική λυχνία θα ανάψει για μερικά δευτερόλεπτα και κατόπιν θα σβήσει, για να προστατέψει το σύστημα. Σε αυτή την περίπτωση, θα πρέπει να αφήσετε το διακόπτη ανάφλεξης και να τον πιέσετε ξανά.
- Αν ανάβει η κόκκινη ενδεικτική λυχνία του συστήματος εκκίνησης χωρίς κλειδί, τότε το τηλεχειριστήριο μπορεί να μη βρίσκεται στο αυτοκίνητο ή η μπαταρία του τηλεχειριστηρίου μπορεί να έχει αποφορτιστεί.



Όταν το τηλεχειριστήριο βρίσκεται στην περιοχή που δείχνει η εικόνα, μπορείτε να γυρίσετε το διακόπτη ανάφλεξης χωρίς να χρησιμοποιήσετε το κλειδί ανάφλεξης.

ΣΗΜΕΙΩΣΗ:

- Αν αποφορτιστεί η μπαταρία του τηλεχειριστηρίου ή υπάρχουν ισχυρά ραδιοκύματα ή παράσιτα, η εμβέλεια θα μειωθεί ή το τηλεχειριστήριο μπορεί να μη λειτουργεί.
- Αν το τηλεχειριστήριο είναι πολύ κοντά στο τζάμι της πόρτας, μπορεί να μη λειτουργήσει.
- Ο διακόπτης ανάφλεξης μπορεί να μη γυρίσει, όταν το τηλεχειριστήριο βρίσκεται στο ταμπλό, στο ντουλαπάκι, στη θήκη της πόρτας, στο σκάδιο ή στο δάπεδο.

ΠΡΟΣΟΧΗ

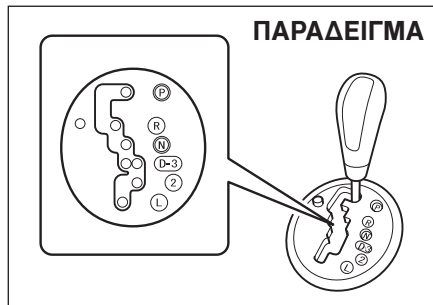
Το τηλεχειριστήριο είναι ένα ευαίσθητο ηλεκτρονικό όργανο. Για να αποφύγετε τυχόν ζημιά του τηλεχειριστηρίου, μην το εκθέτετε σε χτυπήματα, υγρασία ή υψηλές θερμοκρασίες (για παράδειγμα, επάνω στο ταμπλό σε απευθείας έκθεση στον ήλιο).

Μπορείτε, επίσης, να γυρίσετε το διακόπτη ανάφλεξης εισάγοντας το κλειδί στην υποδοχή.

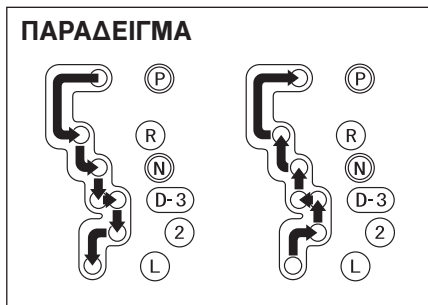
Αν έχετε ανοιχτή οποιαδήποτε πόρτα και ο διακόπτης ανάφλεξης είναι στη θέση «ACC» για ορισμένο χρονικό διάστημα (και δεν έχει τοποθετηθεί κλειδί), ο κινητήρας μπορεί να μην εκκινηθεί όταν γυρίσετε το διακόπτη ανάφλεξης στη θέση «START». Αν ο κινητήρας δεν εκκινηθεί, κλείστε όλες τις πόρτες τελείως ή γυρίστε το διακόπτη ανάφλεξης πίσω στη θέση «LOCK», κατόπιν εκκινήστε τον κινητήρα.

Χρησιμοποιώντας το Κιβώτιο Ταχυτήτων

4-Τάχτο Αυτόματο Κιβώτιο



Επιλογές



⚠ ΠΡΟΕΙΔΟΠΟΙΗΣΗ

Πρέπει να πιέζετε πάντοτε το πεντάλ των φρένων, όταν μετακινείτε τον επιλογέα από τη θέση «P» (Park) ή «N» (Νεκρά) (αν το αυτοκίνητο είναι ακινητοποιημένο) σε μία θέση για κίνηση προς τα εμπρός ή προς τα πίσω, ώστε να αποφύγετε την ξαφνική κίνηση του αυτοκινήτου κατά την αλλαγή.

Χρησιμοποιήστε τις θέσεις του επιλογέα όπως περιγράφεται παρακάτω:

P (Park)

Χρησιμοποιήστε τη θέση αυτή για να κλειδώσετε το κιβώτιο ταχυτήτων, όταν σταθμεύετε ή όταν ξεκινάτε τον κινητήρα. Μετακινήστε τον επιλογέα στη θέση «P» μόνο όταν τα αυτοκίνητο είναι τελείως ακινητοποιημένο.

R (Όπισθεν)

Χρησιμοποιήστε τη θέση αυτή για να κινήσε-

τε το αυτοκίνητο προς τα πίσω. Βεβαιωθείτε ότι το αυτοκίνητο είναι τελείως ακινητοποιημένο, πριν επιλέξετε τη θέση «R».

N (Νεκρά)

Χρησιμοποιήστε τη θέση αυτή για να ξεκινήσετε τον κινητήρα όταν σβήσει και θέλετε να ξεκινήσετε τον κινητήρα ενώ το αυτοκίνητο κινείται. Μπορείτε, επίσης, να επιλέξετε τη θέση «N» και να πιέσετε το πεντάλ των φρένων, ώστε να κρατήσετε ακίνητο το αυτοκίνητο στο ρελαντί.

D (Drive)

Χρησιμοποιήστε τη θέση αυτή για την κανονική οδήγηση.

Με τον επιλογέα στη θέση «D», μπορείτε να κατεβάσετε αυτόματα ταχύτητα πιέζοντας το πεντάλ του γκαζιού. Όσο υψηλότερη είναι η ταχύτητα του αυτοκινήτου τόσο περισσότερο πρέπει να πιέζετε το πεντάλ του γκαζιού, για να κατεβάσετε ταχύτητα.

3 (Κοντή 3)

Χρησιμοποιήστε τη θέση αυτή για μέτριες ανωφέρειες ή κατωφέρειες. Στη θέση αυτή μπορεί να χρησιμοποιηθεί το φρενάρισμα με τον κινητήρα για μέτριες κατωφέρειες. Το κιβώτιο ανεβάζει μόνο μέχρι την 3η ταχύτητα.

2 (Κοντή 2)

Χρησιμοποιήστε τη θέση αυτή ώστε να έχετε πρόσθετη δύναμη κατά την ανάβαση μιας ανηφόρας ή για να έχετε φρενάρισμα με τον κινητήρα όταν κατεβαίνετε μια κατηφόρα.

L (Κοντή 1)

Χρησιμοποιήστε τη θέση αυτή ώστε να έχετε μέγιστη δύναμη κατά την ανάβαση απότο-

μης ανηφόρας ή κατά την οδήγηση σε παχύ χιόνι ή λάσπη ή για να έχετε μέγιστο φρενάρισμα με τον κινητήρα όταν κατεβαίνετε απότομες κατηφόρες.

ΣΗΜΕΙΩΣΗ:

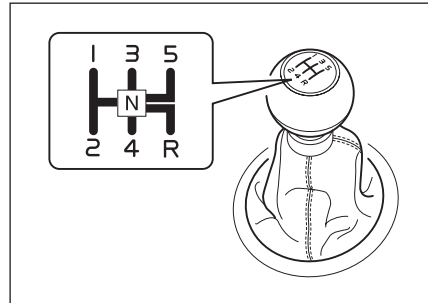
Όταν ο επιλογέας μετακινείται στην αμέσως χαμηλότερη θέση ενώ η ταχύτητα είναι μεγαλύτερη από τη μέγιστη επιτρεπόμενη για χαμηλότερη ταχύτητα, το κιβώτιο δεν επιλέγει χαμηλότερη ταχύτητα παρά μόνο όταν η ταχύτητα του αυτοκινήτου μειωθεί κάτω από τη μέγιστη επιτρεπόμενη για τη συγκεκριμένη ταχύτητα.

ΠΡΟΣΟΧΗ

Βεβαιωθείτε ότι ακολουθείτε τις παρακάτω προφυλάξεις, ώστε να αποφύγετε τυχόν ζημιά στο αυτόματο κιβώτιο ταχυτήτων:

- Βεβαιωθείτε ότι το αυτοκίνητο είναι τελείως ακινητοποιημένο, πριν επιλέξετε τη θέση «P» ή «R».
- Μην αλλάζετε από τη θέση «P» ή «N» στις θέσεις «R», «D», «3», «2» ή «L», όταν ο κινητήρας έχει στροφές περισσότερες από το ρελαντί.
- Μην ανεβάζετε στροφές στον κινητήρα, όταν ο επιλογέας βρίσκεται σε μία από τις θέσεις «R», «D», «3», «2» ή «L» και οι εμπρός τροχοί παραμένουν ακίνητοι.
- Μη χρησιμοποιείτε το γκάτσι για να συγκρατείτε το αυτοκίνητο σε μια ανηφόρα. Χρησιμοποιήστε τα φρένα του αυτοκινήτου.

Μηχανικό Κιβώτιο Ταχυτήτων



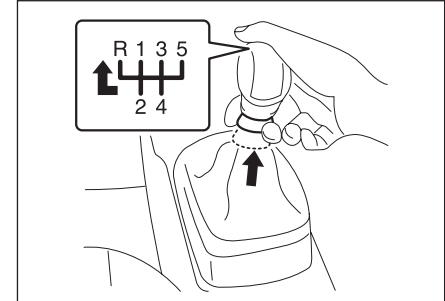
Ξεκίνηση

Για να ξεκινήσετε, πιέστε το πεντάλ του συμπλέκτη τελείως μέχρι κάτω και επιλέξτε την 1η ταχύτητα. Αφού λύσετε το χειρόφρενο, αφήστε προοδευτικά το συμπλέκτη. Μόλις ακούσετε αλλαγή στον ήχο του κινητήρα, πιέστε ελαφρά το πεντάλ γκαζιού ενώ αφήνετε προοδευτικά το πεντάλ του συμπλέκτη.

Αλλαγή ταχυτήτων

Όλες οι ταχύτητες για εμπρός κίνηση είναι συγχρονισμένες, επιτρέποντας ήρεμες και εύκολες αλλαγές. Πρέπει να πιέζετε πάντοτε τελείως το πεντάλ του συμπλέκτη, πριν αλλάξετε ταχύτητα.

(Για Μοντέλο Πετρελαιοκινητήρα)

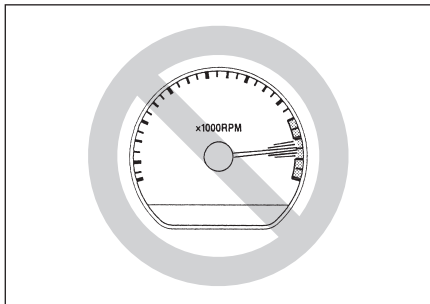


Όπισθεν: με ανασηκωμένο το δαχτυλίδι, μετακινήστε τον επιλογέα προς τα αριστερά και επιλέξτε την ταχύτητα.

⚠️ ΠΡΟΕΙΔΟΠΟΙΗΣΗ

Βεβαιωθείτε ότι το αυτοκίνητο είναι τελείως ακινητοποιημένο, πριν επιλέξετε την όπισθεν.

(Για αυτοκίνητα με στροφόμετρο)



Διατηρείτε τις στροφές του κινητήρα κάτω από την κόκκινη ζώνη στο στροφόμετρο.

⚠ ΠΡΟΕΙΔΟΠΟΙΗΣΗ

- Μειώστε την ταχύτητά σας και αλλάξτε σε μια χαμηλότερη ταχύτητα, πριν κατεβείτε μια μακριά ή απότομη κατηφόρα. Η χαμηλότερη ταχύτητα επιτρέπει το φρενάρισμα με τον κινητήρα. Αποφύγετε την παρατεταμένη χρήση των φρένων, γιατί θα προκληθεί υπερθέρμανση με αποτέλεσμα θλάση στα φρένα.
- Όταν οδηγείτε σε ολισθηρό οδόστρωμα, βεβαιωθείτε ότι μειώνετε ταχύτητα πριν κατεβάσετε ταχύτητα. Γρήγορες και/ή απότομες αλλαγές με υψηλές στροφές στον κινητήρα μπορεί να προκαλέσουν απώλεια πρόσφυσης με αποτέλεσμα απώλεια ελέγχου.
- Βεβαιωθείτε ότι το αυτοκίνητο είναι τελείως ακινητοποιημένο, πριν επιλέξετε την όπισθεν.

ΠΡΟΣΟΧΗ

- Για να αποφύγετε ζημιά στο συμπλέκτη, θα πρέπει να μη χρησιμοποιείτε το πεντάλ του συμπλέκτη σαν στήριγμα για το πόδι ενώ οδηγείτε ή να μη χρησιμοποιείτε το συμπλέκτη για να συγκρατείτε το αυτοκίνητο σε μια ανηφόρα. Πιέστε τελείως το συμπλέκτη όταν αλλάζετε ταχύτητα.
- Όταν αλλάζετε ταχύτητες ή όταν ξεκινάτε, μην ανεβάσετε απότομα στροφές στον κινητήρα. Το απότομο ανέβασμα στροφών μειώνει τη διάρκεια ζωής του κινητήρα και εμποδίζει την ομαλή λειτουργία.

Αυτοματοποιημένο Μηχανικό Κιβώτιο Ταχυτήτων με Σειριακή Λειτουργία

Το αυτοματοποιημένο μηχανικό κιβώτιο ταχυτήτων με σειριακή λειτουργία είναι ένα 5-τάχυτο+όπισθεν κιβώτιο ταχυτήτων.

Το αυτοματοποιημένο μηχανικό κιβώτιο ταχυτήτων με σειριακή λειτουργία έχει τα βασικά χαρακτηριστικά του συμβατικού μηχανικού κιβωτίου, αλλά η λειτουργία του συμπλέκτη και της αλλαγής των ταχυτήτων ελέγχεται ηλεκτρονικά.

Τα χαρακτηριστικά είναι τα εξής:

Εκκίνηση του κινητήρα

Όταν εκκινείτε τον κινητήρα, πρέπει πάντα να μετακινείτε τον επιλογέα στη θέση «N» και να πιέζετε τελείως το πεντάλ των φρένων. Ο κινητήρας δεν μπορεί να εκκινήσει παρά μόνο όταν ο επιλογέας είναι στη θέση «N» και πιέζετε το πεντάλ των φρένων.



Λειτουργία συμπλέκτη

Μπορείτε να επιλέξετε είτε τη λειτουργία Drive (D) είτε τη Χειροκίνητη λειτουργία (M). Στη λειτουργία (D), μπορείτε επίσης να επιλέξετε τη λειτουργία Οικονομία (E) ή την Κανονική λειτουργία. Από τη στιγμή που το αυτοκίνητο ελέγχει τη λειτουργία του συμπλέκτη ηλεκτρονικά σε οποιαδήποτε λειτουργία, δεν χρειάζεται να λειτουργείτε εσείς το συμπλέκτη.

Σύστημα υποβοήθησης εκκίνησης

Το αυτοκίνητο αυτό διαθέτει ένα σύστημα υποβοήθησης εκκίνησης που βοηθά στην εκκίνηση του αυτοκινήτου εμπλέκοντας το συμπλέκτη. Όταν ο επιλογέας είναι σε οποιαδήποτε από τις θέσεις «D», «M» ή «R», το αυτοκίνητο ξεκινά αργά χωρίς να πιέζετε το πεντάλ γκαζιού. Το σύστημα υποβοήθησης εκκίνησης απενεργοποιείται, όταν πιέζετε το πεντάλ φρένων ή τραβάτε το μοχλό του χειρόφρενου.

Παρκάρισμα και Σταμάτημα του αυτοκινήτου

Το αυτοματοποιημένο μηχανικό κιβώτιο με σειριακή λειτουργία δεν διαθέτει θέση parking. Το αυτοκίνητο μπορεί να παρκάρει με τον επιλογέα σε οποιαδήποτε θέση. Όταν σταματάτε το αυτοκίνητο, το κιβώτιο αλλάζει σε 1η μόλις η ταχύτητα του αυτοκινήτου πέσει σε μια ορισμένη ταχύτητα.

Σύστημα ασφάλισης επιλογέα

Το αυτοματοποιημένο μηχανικό κιβώτιο με σειριακή λειτουργία διαθέτει ένα σύστημα ασφάλισης επιλογέα. Το σύστημα αυτό ασφαλιζει τον επιλογέα, προκειμένου να διατηρεί την τρέχουσα σχέση ταχύτητας σύμφωνα με τον επιλογέα, όταν ο διακόπτης ανάφλεξης γυρίζει στη θέση «ACC» ή «LOCK».

Ακόμη και αν έχει ενεργοποιηθεί το σύστημα ασφάλισης, μπορείτε να μετακινήσετε τον επιλογέα από τη θέση «D» στη «M» (ή από τη «M» στην «D»).

Όταν ο διακόπτης ανάφλεξης είναι στη θέση «ON» και η ταχύτητα του αυτοκινήτου είναι μικρότερη από 9 χλμ./ώρα, αν ο επιλογέας είναι στη θέση «N» και δεν πιέζετε το πεντάλ φρένων, ο επιλογέας θα ασφαλίσει.

Για να απενεργοποιήσετε την ασφάλεια, πιέστε το πεντάλ φρένων χωρίς να κρατάτε τον επιλογέα. Κάνοντας αυτό, η ασφάλιση θα απενεργοποιηθεί και μπορείτε να αλλάξετε θέση χρησιμοποιώντας τον επιλογέα.

ΠΡΟΣΟΧΗ

- **Μη λειτουργείτε τον επιλογέα όταν είναι ασφαλισμένος. Αν τον λειτουργήσετε, μπορεί να προκληθεί βλάβη στο σύστημα. Βεβαιωθείτε ότι ελέγχετε πως ο επιλογέας δεν είναι ασφαλισμένος, πριν επιχειρήσετε να λειτουργήσετε τον επιλογέα.**
- **Ένας βομβητής ηχεί συνεχόμενα αν το αυτοκίνητο λειτουργεί με τον επιλογέα ανάμεσα σε κάθε αλλαγή θέσης. Το αυτοκίνητο θα τεθεί εκτός λειτουργίας, αν συνεχίσετε να λειτουργείτε το αυτοκίνητο με τον επιλογέα ενδιάμεσα στις θέσεις.**

Λειτουργία Drive (D)

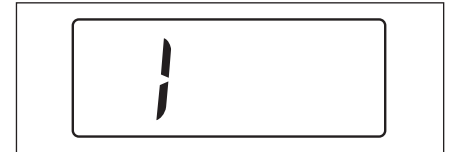
Όταν η λειτουργία Drive (D) είναι ενεργοποιημένη, επιλέγεται αυτόματα η πιο κατάλληλη θέση ανάλογα με τη λειτουργία του πεντάλ γκαζιού και την ταχύτητα του αυτοκινήτου. Στη λειτουργία Drive (D), μπορείτε να επιλέξετε τη λειτουργία Οικονομία (E) για οικονομική κατανάλωση καυσίμου ή την Κανονική λειτουργία για γενική οδήγηση.

Όταν εκκινείτε τον κινητήρα, επιλέγεται αυτόματα η λειτουργία Οικονομία (E) και ανάβει η ενδεικτική λυχνία «ECONOMY» στο ταμπλό. Ανάλογα με τις προτιμήσεις του

οδηγού, μπορεί να επιλεγεί είτε η λειτουργία Οικονομίας (E) ή η Κανονική λειτουργία μέσω του πλήκτρου «E». Πιέζοντας το πλήκτρο «E» μία φορά, γίνεται αλλαγή σε Κανονική λειτουργία και η ενδεικτική λυχνία «ECONOMY» στο ταμπλό οργάνων σβήνει, και όταν πιέζετε ξανά το πλήκτρο «E», η Κανονική λειτουργία αλλάζει σε λειτουργία Οικονομίας (E).

Κανονική οδήγηση:

- 1) Εκκινήστε τον κινητήρα όπως αναφέρεται στην ενότητα «Εκκίνηση του κινητήρα» στο κεφάλαιο «ΛΕΙΤΟΥΡΓΙΑ ΤΟΥ ΑΥΤΟΚΙΝΗΤΟΥ ΣΑΣ».
- 2) Με το πόδι σας στο πεντάλ φρένων, μετακινήστε τον επιλογέα στη θέση «D». Όταν ο επιλογέας μετακινηθεί στη θέση «D», η ταχύτητα αλλάζει σε 1η.



ΣΗΜΕΙΩΣΗ:

Αν δεν μπορεί να εμπλακεί η 1η ταχύτητα όταν ο επιλογέας μετακινείται από τη θέση «N» στη θέση «D», θα αναβοσβήνει η ένδειξη «N» και θα ηχεί ένας προειδοποιητικός βομβητής (μακρός παλμικός ήχος). Τη στιγμή αυτή, το σύστημα θα επιχειρήσει να αλλάξει ταχύτητα πάλι αυτόματα ή ο οδηγός

μπορεί να μετακινήσει τον επιλογέα πίσω στη θέση «N», κατόπιν δοκιμάστε να τον μετακινήσετε πάλι στη θέση «D».

Το σύστημα θα επιχειρήσει και πάλι να αλλάξει ταχύτητα αυτόματα. Αυτό θα χρειαστεί ορισμένο χρόνο, μπορεί να ακουστεί θόρυβος από τα γρανάζια και μπορεί να παρουσιαστεί απότομη αλλαγή ταχύτητας. Ωστόσο, δεν αποτελούν ένδειξη βλάβης.

- 3) Λύστε το χειρόφρενο και αφήστε το πεντάλ φρένων.
- 4) Πιέστε αργά το πεντάλ γκαζιού.



ΠΡΟΕΙΔΟΠΟΙΗΣΗ

- Ενώ οδηγείτε το αυτοκίνητο, μη μετακινείτε τον επιλογέα στη θέση «N». Το φρενάρισμα με τον κινητήρα μπορεί να μη λειτουργήσει και μπορεί να εμπλακείτε σε ατύχημα. Αν επαναφέρετε τον επιλογέα από τη θέση «N» στη θέση «D» εξαιτίας τυχαίας αλλαγής, η ταχύτητα του κιβωτίου θα αλλάξει σε σχέση με την τρέχουσα ταχύτητα του αυτοκινήτου.
- Πρέπει πάντα να έχετε το πόδι σας στο πεντάλ των φρένων, ενώ σταματάτε με τον κινητήρα σε λειτουργία. Η λειτουργία αυτή εμποδίζει την κίνηση του αυτοκινήτου εξαιτίας τυχαίας ενεργοποίησης του συστήματος υποβοήθησης εκκίνησης.

ΠΡΟΣΟΧΗ

Σε περίπτωση που το κιβώτιο δεν μπορεί να εμπλέξει μια ορισμένη ταχύτητα κατά την αλλαγή εξαιτίας βλάβης, δεν θα εμπλακεί η ταχύτητα και το κιβώτιο ταχυτήτων θα παραμείνει στη νεκρά. Θα αναβοσβήνει η ένδειξη «N» και θα ηχηθεί ένας προειδοποιητικός βομβητής (μακρύς παλμικός ήχος), μέχρι ο οδηγός να μετακινήσει τον επιλογέα στη θέση «N». Εκτός αν το σύστημα επανέλθει από την παραπάνω κατάσταση (βλάβη), το κιβώτιο θα παραμείνει στη νεκρά, ακόμη και αν μετακινήσετε τον επιλογέα στη θέση «D» ή «M», αφού το σύστημα πραγματοποιεί μια επανάληψη της προσπάθειας για αλλαγή ταχύτητας. Σε αυτή την περίπτωση, ζητήστε από τον Εξουσιοδοτημένο Επισκευαστή SUZUKI να ελέγξουν το σύστημα αυτοματοποιημένου μηχανικού κιβωτίου με σειριακή λειτουργία το συντομότερο δυνατό.

ΠΡΟΣΟΧΗ

Αν δεν μπορεί να εμπλακεί η 1η ταχύτητα όταν ο επιλογέας μετακινείται από τη θέση «N» σε «D», δοκιμάστε να μετακινήσετε τον επιλογέα στη θέση «N», και μετά από μερικά δευτερόλεπτα αλλάξτε στη θέση «D».

Ξεκινώντας σε μια ανωφέρεια/
κατωφέρεια:

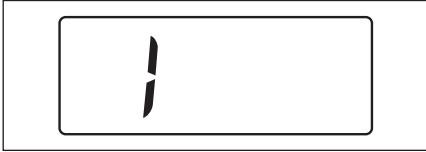
ΠΡΟΣΟΧΗ

Μη λειτουργείτε το σύστημα όπως περιγράφεται παρακάτω. Μπορεί να μειωθεί ο κύκλος ζωής του συμπλέκτη. Αν πραγματοποιήσετε αυτές τις λειτουργίες, θα ηχηθεί ένας προειδοποιητικός βομβητής.

- Χρησιμοποιώντας το πεντάλ γκαζιού για να κρατήσετε το αυτοκίνητο σε μια ανωφέρεια, με τον επιλογέα στη θέση «D» ή «M».
- Μετακινώντας τον επιλογέα στη θέση «D», «M» ή «R», ενώ ανεβάζετε στροφές στον κινητήρα.
- Οδηγώντας με χαμηλή ταχύτητα χρησιμοποιώντας μεγάλη ταχύτητα στο κιβώτιο.
- Κρατώντας το αυτοκίνητο σε μια ανωφέρεια χρησιμοποιώντας το σύστημα υποβοήθησης εκκίνησης.

Ανωφέρεια

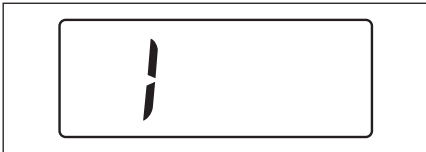
- 1) Εφαρμόστε το χειρόφρενο σταθερά έτσι ώστε το αυτοκίνητο να μην κυλά προς τα πίσω.
- 2) Μετακινήστε τον επιλογέα στη θέση «D» ενώ πιέζετε το πεντάλ φρένων. Βεβαιωθείτε ότι η ένδειξη θέσης επιλογέα στο ταμπλό οργάνων δείχνει την 1η ταχύτητα.



- 3) Αφήστε το πεντάλ φρένων και πιέστε προοδευτικά το πεντάλ γκαζιού, και όταν το αυτοκίνητο αρχίσει να κινείται, λύστε το χειρόφρενο και πιέστε το πεντάλ γκαζιού για να ξεκινήσει.

Κατωφέρεια

- 1) Πιέστε το πεντάλ φρένων και μετακινήστε τον επιλογέα στη θέση «D». Βεβαιωθείτε ότι ο επιλογέας είναι στην 1η ταχύτητα, ελέγχοντας την ένδειξη θέσης επιλογέα.



- 2) Αφήστε το πεντάλ φρένων και πιέστε αργά το πεντάλ γκαζιού. Ακόμη και αν δεν πιέζετε το πεντάλ γκαζιού, ο συμπλέκτης θα εμπλακεί μόλις αυξηθεί η ταχύτητα του αυτοκινήτου.

ΠΡΟΣΟΧΗ

Σε μια ανωφέρεια, μη συγκρατείτε ποτέ ακίνητο το αυτοκίνητο χρησιμοποιώντας μόνο το πεντάλ γκαζιού ή το σύστημα υποβοήθησης εκκίνησης. Σε αντίθετη περίπτωση, θα ηχήσει ένας προειδοποιητικός βομβητής (μακρύς παλμικός ήχος), και σε ορισμένες περιπτώσεις ο κινητήρας θα κάνει διακοπές. Αυτό μπορεί να προκαλέσει, επίσης, εκτεταμένη ζημιά στο συμπλέκτη.

Χρησιμοποιώντας το φρενάρισμα με τον κινητήρα:

Όταν οδηγείτε σε μια κατωφέρεια, συνιστάται να κατεβάσετε ταχύτητα. Ετσι μπορείτε να φρενάρετε με τον κινητήρα.

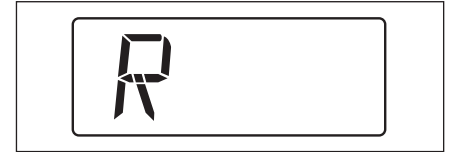
Μετακινώντας τον επιλογέα στη θέση «M», επιλέγεται η Χειροκίνητη λειτουργία (M) και μπορείτε να κατεβάσετε ταχύτητα χειροκίνητα.

Όταν η θερμοκρασία του εξωτερικού αέρα είναι εξαιρετικά χαμηλή, ο επιλογέας μπορεί να μην αλλάζει ταχύτητα από 2η σε 1η μέχρι να σταματήσει το αυτοκίνητο. Για λεπτομέρειες σχετικά με το κατέβασμα ταχύτητας, ανατρέξτε στο «Ανέβασμα και Κατέβασμα ταχύτητας» στο «Χειροκίνητη λειτουργία (M)».

Οπισθοπορία:

Αφού το αυτοκίνητο σταματήσει πλήρως, πιέστε το πεντάλ φρένων και μετακινήστε τον επιλογέα στη θέση «R». Θα ηχήσει μια φορά ένας βομβητής όπισθεν. Πιέστε το πεντάλ γκαζιού αργά, όπως όταν ξεκινάτε με 1η ταχύτητα. Πριν από την οπισθοπορία, βε-

βαιωθείτε ότι έχει επιλεγθεί η όπισθεν, ελέγχοντας την ένδειξη θέσης επιλογέα.



Αν δεν μπορεί να εμπλακεί η όπισθεν ακόμη και αν ο επιλογέας έχει μετακινηθεί από τη θέση «N» στη θέση «R», θα αναβοσβήνει η ένδειξη «N» και θα ηχεί ένας προειδοποιητικός βομβητής (μακρύς παλμικός ήχος). Το σύστημα θα επιχειρήσει να αλλάξει ξανά ταχύτητα αυτόματα ή ο οδηγός μπορεί να μετακινήσει τον επιλογέα στη θέση «N» και τότε πάλι στη θέση «R».

ΣΗΜΕΙΩΣΗ:

- Το σύστημα θα επιχειρήσει και πάλι να αλλάξει ταχύτητα αυτόματα. Αυτό θα χρειαστεί ορισμένο χρόνο, μπορεί να ακουστεί θόρυβος από τα γρανάζια και μπορεί να παρουσιαστεί απότομη αλλαγή ταχύτητας. Ωστόσο, αυτά δεν αποτελούν ένδειξη βλάβης.
- Το σύστημα δεν θα αφήσει να αλλάξει στη θέση «R», αν η ταχύτητα του αυτοκινήτου είναι πάνω από 9 χλμ./ώρα. Αν ο επιλογέας λειτουργεί υπ' αυτές τις συνθήκες, η ένδειξη «N» στο ταμπλό οργάνων θα αναβοσβήνει. Ωστόσο, όταν η ταχύτητα του αυτοκινήτου πέσει κάτω από τα 9 χλμ./ώρα, το κιβώτιο θα αλλάξει σε όπισθεν. Βεβαιωθείτε ότι το αυτοκίνητο έχει σταματήσει τελείως πριν αλλάξετε σε θέση «R».

- Αν δεν μπορεί να εμπλακεί η όπισθεν όταν ο επιλογέας μετακινείται από τη θέση «N» στην «R», δοκιμάστε να μετακινήσετε τον επιλογέα στη θέση «N», και αλλάξτε μετά από μερικά δευτερόλεπτα στη θέση «R».

ΠΡΟΣΟΧΗ

Σε μια ανωφέρεια, μη συγκρατείτε ποτέ ακίνητο το αυτοκίνητο χρησιμοποιώντας μόνο το πεντάλ γκαζιού ή το σύστημα υποβοήθησης εκκίνησης. Σε αντίθετη περίπτωση, θα ηχήσει ένας προειδοποιητικός βομβητής (μακρύς παλμικός ήχος) και σε ορισμένες περιπτώσεις ο κινητήρας θα κάνει διακοπές. Αυτό μπορεί να προκαλέσει, επίσης, εκτεταμένη ζημιά στο συμπλέκτη.

Σταμάτημα:

Το αυτοκίνητο μπορεί να σταματήσει πιέζοντας το πεντάλ φρένων, ανεξάρτητα από τη θέση του επιλογέα. Αυτό γίνεται γιατί ο συμπλέκτης απεμπλέκεται αυτόματα για να εμποδίσει το σβήσιμο του κινητήρα. Αν ο επιλογέας είναι στη θέση «D», το κιβώτιο θα κατεβάσει σε 1η μόλις σταματήσει το αυτοκίνητο.

ΣΗΜΕΙΩΣΗ:

Αν ανοίξει η πόρτα του οδηγού με τον επιλογέα στη θέση «D», «M» ή «R» και χωρίς να πιέζετε το πεντάλ φρένων, θα ηχήσει ένας προειδοποιητικός βομβητής (μακρύς παλμικός ήχος).

Όταν ο διακόπτης ανάφλεξης είναι στη θέση «ON» και η ταχύτητα του αυτοκινήτου είναι μικρότερη από 9 χλμ./ώρα, αν ο επιλογέας είναι στη θέση «N» και δεν πιέζετε το πεντάλ φρένων, ο επιλογέας θα ασφαλίσει.

Το σύστημα ασφάλισης επιλογέα είναι σχεδιασμένο να εμποδίζει το ξεκίνημα του αυτοκινήτου από τυχαία ενεργοποίηση του συστήματος υποβοήθησης εκκίνησης. Η ασφάλεια μπορεί να απενεργοποιηθεί πιέζοντας το πεντάλ φρένων χωρίς να κρατάτε τον επιλογέα.

ΠΡΟΕΙΔΟΠΟΙΗΣΗ

- Κατά το σταμάτημα, για παράδειγμα, στα φανάρια, βεβαιωθείτε ότι πιέζετε σταθερά το πεντάλ φρένων. Για την ασφάλειά σας, δέστε επίσης το χειρόφρενο, όταν σταματάτε σε μια ανωφέρεια.
- Όταν ανεβάζετε στροφές στον κινητήρα, βεβαιωθείτε ότι το κιβώτιο είναι στη θέση «N», ελέγχοντας την ένδειξη θέσης επιλογέα. Όταν πιέζετε το γκάζι με τον επιλογέα σε οποιαδήποτε θέση του κιβωτίου, μπορεί να μετακινηθεί το αυτοκίνητο με αποτέλεσμα ατύχημα.
- Μην αφήνετε το αυτοκίνητό σας μόνο του έχοντας τον κινητήρα σε λειτουργία.

(Συνέχεια)

ΠΡΟΕΙΔΟΠΟΙΗΣΗ

(Συνέχεια)

- Όταν αφήνετε το αυτοκίνητο, σβήστε τον κινητήρα και παρκάρετε το αυτοκίνητο έχοντας εμπλέξει ταχύτητα. Αν χρειάζεται να αφήσετε το αυτοκίνητο με τον κινητήρα σε λειτουργία, δέστε το χειρόφρενο και μετακινήστε τον επιλογέα στη θέση «N». Αν ανοίξει η πόρτα του οδηγού με τον επιλογέα στη θέση «D», ενώ είστε σταματημένοι με τον κινητήρα σε λειτουργία, θα ηχήσει ένας προειδοποιητικός βομβητής (μακρύς παλμικός ήχος). Αν συμβεί αυτό σε μια ανωφέρεια όταν ξεκινάτε, το αυτοκίνητο θα κινηθεί και μπορεί να προκληθεί ατύχημα.

ΠΡΟΣΟΧΗ

- Σε μια ανωφέρεια, μη συγκρατείτε ποτέ ακίνητο το αυτοκίνητο χρησιμοποιώντας μόνο το πεντάλ γκαζιού ή το σύστημα υποβοήθησης εκκίνησης. Σε αντίθετη περίπτωση, θα ηχήσει ένας προειδοποιητικός βομβητής (μακρύς παλμικός ήχος) και σε ορισμένες περιπτώσεις ο κινητήρας θα κάνει διακοπές. Αυτό μπορεί να προκαλέσει, επίσης, εκτεταμένη ζημιά στο συμπλέκτη.

(Συνέχεια)

ΠΡΟΣΟΧΗ

(Συνέχεια)

- Αν λειτουργείτε τον επιλογή περιορισμένο από όσο είναι απαραίτητο, το σύστημα μπορεί να επιτρέψει τη λειτουργία του επιλογέα για ορισμένο χρονικό διάστημα και το κιβώτιο μπορεί να μην αλλάξει σωστά ταχύτητες. Για το λόγο αυτό, μη λειτουργείτε τον επιλογή αν δεν είναι απαραίτητο.

Παρκάρισμα:

Αντίθετα με το αυτόματο κιβώτιο ταχυτήτων, το αυτοματοποιημένο μηχανικό κιβώτιο με σειριακή λειτουργία δεν έχει θέση parking. Το αυτοκίνητο μπορεί να παρκάρει με τον επιλογή σε οποιαδήποτε θέση.

- 1) Δέστε το χειρόφρενο.
- 2) Ενώ πιέζετε το πεντάλ φρένων, μετακινήστε τον επιλογή στη θέση «R» σε μια κατωφέρεια, και στην 1η θέση σε μια ανωφέρεια και επιβεβαιώστε την επιλεγμένη θέση, ελέγχοντας την ένδειξη θέσης επιλογέα.
- 3) Σβήστε τον κινητήρα.

ΣΗΜΕΙΩΣΗ:

Ελέγξτε την επιλεγμένη ταχύτητα στο κιβώτιο κοιτάζοντας την ένδειξη θέσης επιλογέα, κατόπιν κλείστε την ανάφλεξη για να σβήσει ο κινητήρας. Αφήστε το πεντάλ φρένων μετά από μερικά δευτερόλεπτα. Ο επιλογέας θα ασφαλίσει στη θέση που ήταν όταν έκλεισε η ανάφλεξη.

Μπορείτε να ελέγξετε τη θέση στο κιβώτιο κοιτάζοντας την ένδειξη θέσης επιλογέα μέσα σε 5 δευτερόλεπτα από το κλείσιμο της ανάφλεξης.

ΠΡΟΕΙΔΟΠΟΙΗΣΗ

- Αν η ταχύτητα δεν εμπλακεί σωστά και πλήρως πριν κλείσει η ανάφλεξη, το αυτοκίνητο μπορεί να μην παρκάρει με εμπλεγμένη ταχύτητα. Πρέπει πάντα να επιβεβαιώνετε τη θέση στο κιβώτιο, ελέγχοντας την ένδειξη θέσης επιλογέα κατά το παρκάρισμα.
- Σε μια κατωφέρεια θα πρέπει να επιλέγετε την όπισθεν, και σε μια ανωφέρεια την 1η ταχύτητα. Σε αντίθετη περίπτωση, το αυτοκίνητο μπορεί να κινηθεί και να προκληθεί ατύχημα. Αν η ταχύτητα παραμείνει στη θέση «N», το αυτοκίνητο δεν θα μπορεί να παρκάρει με εμπλεγμένη ταχύτητα.

Ακύρωση παρκαρίσματος:

Πιέστε το πεντάλ φρένων και γυρίστε το διακόπτη ανάφλεξης στη θέση «ON». Θα απενεργοποιηθεί η ασφάλιση επιλογέα. Κατόπιν μετακινήστε τον επιλογέα στη θέση «N». Η ταχύτητα θα απεμπλακεί.

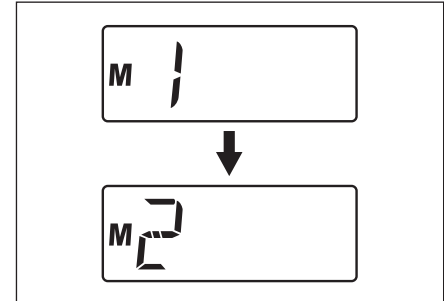
Χειροκίνητη λειτουργία (M)

Οι ταχύτητες δεν αλλάζουν αυτόματα. Για να αλλάξει ταχύτητα στο κιβώτιο, ο οδηγός πρέπει να μετακινήσει τον επιλογέα προς την κατεύθυνση «+» ή «-». Όπως στα αυτο-

κίνητα με μηχανικό κιβώτιο, αφήνοντας λίγο το πεντάλ γκαζιού βοηθά το κιβώτιο να αλλάξει πιο ομαλά ταχύτητα.

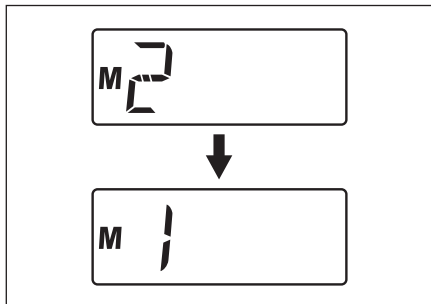
Ανέθασμα και κατέθασμα ταχύτητας:

Ανέθασμα ταχύτητας
Τραβήξτε τον επιλογέα προς την κατεύθυνση «+» και αφήστε τον. Κάθε φορά που λειτουργεί ο επιλογέας, το κιβώτιο αλλάζει κατά 1 θέση προς τα επάνω με τη σειρά 1η → 2η → 3η → 4η → 5η ταχύτητα.



Κατέθασμα ταχύτητας

Πιέστε τον επιλογέα προς την κατεύθυνση «-» και αφήστε τον. Κάθε φορά που λειτουργεί ο επιλογέας, το κιβώτιο αλλάζει κατά 1 θέση προς τα κάτω με τη σειρά 5η → 4η → 3η → 2η → 1η ταχύτητα.



Η θέση επιλογή εμφανίζεται στην ένδειξη θέσης επιλογή. Η ένδειξη θέσης επιλογή εμφανίζει τη θέση στο κιβώτιο. Πριν ξεκινήσετε, πρέπει πάντα να ελέγχετε την ένδειξη θέσης επιλογή, για να βεβαιωθείτε ότι το κιβώτιο ταχυτήτων εμπλέκεται στην 1η ή την όπισθεν, κατόπιν πιέστε το πεντάλ γκαζιού.

ΣΗΜΕΙΩΣΗ:

- Για να κατεβάσετε ταχύτητα ομαλά, ο κινητήρας ανεβάζει στροφές σε ορισμένες περιπτώσεις. Αυτό γίνεται από το σύστημα και δεν αποτελεί βλάβη.
- Όταν οδηγείτε σε μια κατωφέρεια, κατεβάστε ταχύτητα και χρησιμοποιήστε σωστά το φρενάρισμα με τον κινητήρα. Αν είναι απαραίτητο, το συνεχόμενο κατέβασμα ταχύτητας είναι δυνατό. Ωστόσο, αν κατεβάσετε παραπάνω από 3 ταχύτητες, ο χρόνος αλλαγής ταχυτήτων γίνεται μεγαλύτερος.
- Όταν η θερμοκρασία του εξωτερικού αέρα είναι εξαιρετικά χαμηλή, η ταχύτητα μπορεί

να μην αλλάζει από 2η σε 1η μέχρι να σταματήσει το αυτοκίνητο.

- Όταν αλλάζει ταχύτητα, μπορεί σε ορισμένες περιπτώσεις να ακουστεί ένας θόρυβος. Αυτό δεν αποτελεί βλάβη.

ΠΡΟΣΟΧΗ

- Σε περίπτωση που το κιβώτιο δεν μπορεί να εμπλέξει μια ορισμένη ταχύτητα κατά την αλλαγή εξαιτίας θλάθης, δεν θα εμπλακεί η ταχύτητα και το κιβώτιο ταχυτήτων θα παραμείνει στη νεκρά. Θα αναβοσβήνει η ένδειξη «N» και θα ηχεί ένας προειδοποιητικός βομβητής (μακρύς παλμικός ήχος), μέχρι ο οδηγός να μετακινήσει τον επιλογή στη θέση «N».
- Εκτός αν το σύστημα επανέλθει από την παραπάνω κατάσταση (θλάθη), το κιβώτιο θα παραμείνει σε νεκρά ακόμη και αν μετακινήσετε τον επιλογή στη θέση «D» ή «M», αφού το σύστημα πραγματοποιήσει μια επανάληψη της προσπάθειας για αλλαγή ταχύτητας. Αν η κατάσταση αυτή συνεχίζει, ζητήστε από τον Εξουσιοδοτημένο Επισκευαστή SUZUKI να ελέγξουν το σύστημα αυτοματοποιημένου μηχανικού κιβωτίου με σειριακή λειτουργία το συντομότερο δυνατό.
- Η χειροκίνητη λειτουργία (M) δεν ανεβάζει ταχύτητα, ακόμη και αν οι στροφές κινητήρα φτάσουν στο όριο στροφών.

Μέγιστες επιτρεπόμενες ταχύτητες

Οι μέγιστες επιτρεπόμενες ταχύτητες είναι: Βεβαιωθείτε ότι τηρείτε τις παρακάτω μέγιστες επιτρεπόμενες ταχύτητες σε κάθε σχέση στο κιβώτιο:

χλμ./ώρα

Θέση	Μέγιστη ταχύτητα
1	44
2	82
3	120
4	160



ΠΡΟΕΙΔΟΠΟΙΗΣΗ

- Προσέξτε, κατά την επιτάχυνση, την αλλαγή ταχύτητας προς τα επάνω, προς τα κάτω ή το φρενάρισμα σε μια ολισθηρή επιφάνεια. Η ξαφνική επιτάχυνση ή το φρενάρισμα με τον κινητήρα μπορεί να προκαλέσει σπινάρισμα ή ολίσθηση του αυτοκινήτου.
- Για να οδηγήσετε σε μια μεγάλη ή απότομη κατωφέρεια, μειώστε ταχύτητα και κατεβάστε ταχύτητα. Θυμηθείτε ότι αν χρησιμοποιείτε συνεχώς τα φρένα, μπορεί να υπερθερμανθούν και να αστοχήσουν.

(Συνέχεια)

⚠ ΠΡΟΕΙΔΟΠΟΙΗΣΗ

(Συνέχεια)

- Ενώ οδηγείτε το αυτοκίνητο, μη μετακινείτε τον επιλογέα στη θέση «N». Το φρενάρισμα με τον κινητήρα μπορεί να μη λειτουργήσει και μπορεί να εμπλακείτε σε ατύχημα. Αν επαναφέρετε τον επιλογέα από τη θέση «N» στη θέση «M» εξαιτίας τυχαίας αλλαγής, η ταχύτητα του κιβωτίου θα αλλάξει σε σχέση με την τρέχουσα ταχύτητα του αυτοκινήτου.
- Μην εφαρμόζετε το χειρόφρενο κατά την οδήγηση. Σε αντίθετη περίπτωση, μπορεί να προκληθεί ολίσθηση και μπορεί να εμπλακείτε σε ατύχημα.

ΠΡΟΣΟΧΗ

- Το σύστημα δεν θα ανεβάσει ή δεν θα κατεβάσει ταχύτητα, προκαλώντας υπερβολικές στροφές στον κινητήρα προς τα επάνω ή προς τα κάτω. Αν επιλέξετε μια θέση στο κιβώτιο που μπορεί να προκαλέσει υπέρβαση στροφών, θα ηχήσει ένας προειδοποιητικός βομβητής (σύντομος παλμικός ήχος).
- Αν οδηγείτε συχνά με χαμηλές ταχύτητες χρησιμοποιώντας μεγάλη σχέση στο κιβώτιο, θα ηχήσει ένας προειδοποιητικός βομβητής (μακρύς παλμικός ήχος). Μια τέτοια οδήγηση θα προκαλέσει μείωση στη διάρκεια ζωής του συμπλέκτη.

(Συνέχεια)

ΠΡΟΣΟΧΗ

(Συνέχεια)

- Το συχνό κατέβασμα ταχύτητας (περισσότερες από 3 θέσεις κάθε φορά) προκαλεί μείωση της διάρκειας ζωής του κιβωτίου ταχυτήτων.

Ξεκίνημα:

- 1) Εκκινήστε τον κινητήρα όπως αναφέρεται στην ενότητα «Εκκίνηση του κινητήρα» στο κεφάλαιο «ΛΕΙΤΟΥΡΓΙΑ ΤΟΥ ΑΥΤΟΚΙΝΗΤΟΥ ΣΑΣ».
- 2) Με το πόδι σας στο πεντάλ φρένων, μετακινήστε τον επιλογέα στη θέση «M». Όταν ο επιλογέας μετακινηθεί στη θέση «M», η ταχύτητα αλλάζει σε 1η. Σε μια ολισθηρή επιφάνεια, είναι δυνατό να ξεκινήσετε με 2η ταχύτητα. Για να ξεκινήσετε με 2η ταχύτητα, μετακινήστε τον επιλογέα από τη θέση «N» στη θέση «M», κατόπιν λειτουργήστε τον επιλογέα προς την κατεύθυνση «+». Το κιβώτιο θα αλλάξει σε 2η ταχύτητα. Πριν ξεκινήσετε, πρέπει πάντα να ελέγχετε ότι εμπλέκεται η επιλεγόμενη ταχύτητα ελέγχοντας την ένδειξη θέσης επιλογέα, κατόπιν πιέστε το πεντάλ γκαζιού.



ΣΗΜΕΙΩΣΗ:

Αν δεν μπορεί να εμπλακεί η 1η ή η 2η ταχύτητα όταν ο επιλογέας μετακινείται από τη θέση «N» στη θέση «M», θα αναβοσβήνει η ένδειξη «N» και θα ηχεί ένας προειδοποιητικός βομβητής (μακρύς παλμικός ήχος). Σε αυτή την περίπτωση, το σύστημα θα επιχειρήσει πάλι να αλλάξει ταχύτητα ή ο οδηγός μπορεί να λειτουργήσει τον επιλογέα για να αλλάξει ταχύτητα, ως εξής:

- Το σύστημα θα επιχειρήσει και πάλι να αλλάξει ταχύτητα αυτόματα. Αυτό θα χρειαστεί ορισμένο χρόνο, μπορεί να ακουστεί θόρυβος από τα γρανάζια και μπορεί να παρουσιαστεί απότομη αλλαγή ταχύτητας. Ωστόσο, αυτά δεν αποτελούν ένδειξη βλάβης.
 - Ο οδηγός μπορεί να γυρίσει τον επιλογέα πίσω στη θέση «N» και κατόπιν να τον μετακινήσει στη θέση «M».
- 3) Λύστε το χειρόφρενο και αφήστε το πεντάλ φρένων. Πιέστε αργά το πεντάλ γκαζιού για ομαλό ξεκίνημα.

⚠ ΠΡΟΕΙΔΟΠΟΙΗΣΗ

Πρέπει πάντα να έχετε το πόδι σας στο πεντάλ φρένων ή να δένετε το χειρόφρενο, όταν σταματάτε με τον κινητήρα σε λειτουργία. Οι λειτουργίες αυτές εμποδίζουν το ξεκίνημα του αυτοκινήτου από τυχαία ενεργοποίηση του συστήματος υποβοήθησης εκκίνησης.

ΣΗΜΕΙΩΣΗ:

- Σε μια ολισθηρή επιφάνεια, είναι δυνατό να ξεκινήσετε με 2η ταχύτητα, αλλά για να προφυλάξετε το συμπλέκτη, προσπαθήστε να χρησιμοποιήσετε την 1η ταχύτητα όπου είναι δυνατό.
- Αν δεν μπορεί να εμπλακεί η 1η ή η 2η ταχύτητα όταν ο επιλογέας μετακινείται από τη θέση «N» σε «M», δοκιμάστε να μετακινήσετε τον επιλογέα στη θέση «N», κατόπιν αλλάξτε μετά από μερικά δευτερόλεπτα στη θέση «M».

ΠΡΟΣΟΧΗ

Μη λειτουργείτε το σύστημα όπως περιγράφεται παρακάτω. Μπορεί να μειωθεί ο κύκλος ζωής του συμπλέκτη. Αν πραγματοποιήσετε αυτές τις λειτουργίες, θα ηχήσει ένας προειδοποιητικός βομβητής.

- Χρησιμοποιώντας το πεντάλ γκαζιού για να κρατήσετε το αυτοκίνητο σε μια ανωφέρεια, με τον επιλογέα στη θέση «M» ή «D».

(Συνέχεια)

ΠΡΟΣΟΧΗ

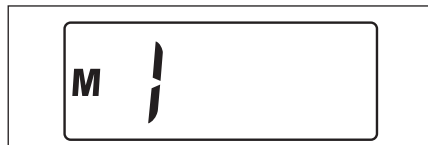
(Συνέχεια)

- Μετακινώντας τον επιλογέα στη θέση «M», «D» ή «R», ενώ ανεβάζετε στρόφους στον κινητήρα.
- Οδηγώντας με χαμηλή ταχύτητα χρησιμοποιώντας μεγάλη ταχύτητα στο κιβώτιο.
- Σταματώντας σε δρόμο με κλίση χρησιμοποιώντας το σύστημα υποβοήθησης εκκίνησης.

Ξεκινώντας σε μια ανωφέρεια/ κατωφέρεια:

Ανωφέρεια

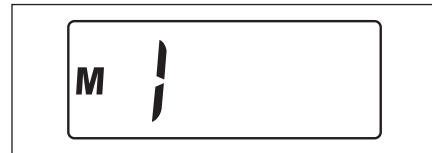
- 1) Εφαρμόστε το χειρόφρενο σταθερά έτσι ώστε το αυτοκίνητο να μην κυλά προς τα πίσω.
- 2) Μετακινήστε τον επιλογέα στη θέση «M» ενώ πιέζετε το πεντάλ φρένων. Βεβαιωθείτε ότι η ένδειξη θέσης επιλογέα στο ταμπλό οργάνων δείχνει την 1η ταχύτητα.



- 3) Αφήστε το πεντάλ φρένων και πιέστε προοδευτικά το πεντάλ γκαζιού, και όταν το αυτοκίνητο αρχίσει να κινείται, λύστε το χειρόφρενο και πιέστε το πεντάλ γκαζιού για να ξεκινήσει.

Κατωφέρεια

- 1) Πιέστε το πεντάλ φρένων και μετακινήστε τον επιλογέα στη θέση «M». Ελέγξτε ότι η ένδειξη θέσης επιλογέα στο ταμπλό οργάνων δείχνει την 1η ταχύτητα.



- 2) Αφήστε το πεντάλ φρένων και πιέστε αργά το πεντάλ γκαζιού. Ακόμη και αν δεν πιέζετε το πεντάλ γκαζιού, ο συμπλέκτης θα εμπλακεί μόλις αυξηθεί η ταχύτητα του αυτοκινήτου.

ΠΡΟΣΟΧΗ

Σε μια ανωφέρεια, μη συγκρατείτε ποτέ ακίνητο το αυτοκίνητο χρησιμοποιώντας μόνο το πεντάλ γκαζιού ή το σύστημα υποβοήθησης εκκίνησης. Σε αντίθετη περίπτωση, θα ηχήσει ένας προειδοποιητικός βομβητής (μακρύς παλμικός ήχος) και σε ορισμένες περιπτώσεις ο κινητήρας θα κάνει διακοπές. Αυτό μπορεί να προκαλέσει, επίσης, εκτεταμένη ζημιά στο συμπλέκτη.

Οπισθοπορία:

Αφού το αυτοκίνητο σταματήσει πλήρως, πιέστε το πεντάλ φρένων και μετακινήστε τον επιλογέα στη θέση «R». Θα ηχήσει μια φορά ένας βομβητής οπισθεν. Πιέστε το πεντάλ γκαζιού αργά, όπως όταν ξεκινάτε με

1η ταχύτητα. Πριν από την οπισθοπορία, βεβαιωθείτε ότι έχει επιλεγθεί η όπισθεν ελέγχοντας την ένδειξη θέσης επιλογέα.



Αν δεν μπορεί να εμπλακεί η όπισθεν ακόμη και αν ο επιλογέας έχει μετακινηθεί από τη θέση «N» στη θέση «R», θα αναβοσβήνει η ένδειξη «N» και θα ηχεί ένας προειδοποιητικός βομβητής (μακρύς παλμικός ήχος). Το σύστημα θα επιχειρήσει να αλλάξει ξανά ταχύτητα αυτόματα ή ο οδηγός μπορεί να μετακινήσει τον επιλογέα πίσω στη θέση «N» και κατόπιν πάλι στη θέση «R».

ΣΗΜΕΙΩΣΗ:

- Το σύστημα θα επιχειρήσει και πάλι να αλλάξει ταχύτητα αυτόματα. Αυτό θα χρειαστεί ορισμένο χρόνο, μπορεί να ακουστεί θόρυβος από τα γρανάζια και μπορεί να παρουσιαστεί απότομη αλλαγή ταχύτητας. Ωστόσο, αυτά δεν αποτελούν ένδειξη βλάβης.
- Το σύστημα δεν θα αφήσει να αλλάξει στη θέση «R», αν η ταχύτητα του αυτοκινήτου είναι πάνω από 9 χλμ./ώρα. Αν ο επιλογέας λειτουργεί υπ' αυτές τις συνθήκες, η ένδειξη «N» στο ταμπλό οργάνων θα αναβοσβήνει. Ωστόσο, όταν η ταχύτητα του αυτοκινήτου πέσει κάτω από τα 9 χλμ./ώρα, το κιβώτιο θα αλλάξει σε όπισθεν. Βεβαιωθείτε ότι το αυτοκίνητο έχει σταματήσει τελείως πριν αλλάξετε σε θέση «R».

- Αν δεν μπορεί να εμπλακεί η όπισθεν ακόμη και αν ο επιλογέας έχει μετακινηθεί από τη θέση «N» σε «R», δοκιμάστε να μετακινήσετε τον επιλογέα στη θέση «N» και αλλάξτε μετά από μερικά δευτερόλεπτα στη θέση «R».

ΠΡΟΣΟΧΗ

Σε μια ανωφέρεια, μη συγκρατείτε ποτέ ακίνητο το αυτοκίνητο χρησιμοποιώντας μόνο το πεντάλ γκαζιού ή το σύστημα υποβοήθησης εκκίνησης. Σε αντίθετη περίπτωση, θα ηχήσει ένας προειδοποιητικός βομβητής (μακρύς παλμικός ήχος) και σε ορισμένες περιπτώσεις ο κινητήρας θα κάνει διακοπές. Αυτό μπορεί να προκαλέσει, επίσης, εκτεταμένη ζημιά στο συμπλέκτη.

Σταμάτημα:

Το αυτοκίνητο μπορεί να σταματήσει πιέζοντας το πεντάλ φρένων, ανεξάρτητα από τη θέση του επιλογέα. Αυτό γίνεται γιατί ο συμπλέκτης απεμπλέκεται αυτόματα για να εμποδίσει το σβήσιμο του κινητήρα. Αν ο επιλογέας είναι στη θέση «M», το κιβώτιο θα κατεβάσει σε 1η μόλις σταματήσει το αυτοκίνητο. Ωστόσο, αν δεν οδηγείτε το αυτοκίνητο πάνω από τα 40 χλμ./ώρα αφού ξεκινήσετε με 2η ταχύτητα, το κιβώτιο ταχυτήτων δεν θα κατεβάσει σε 1η όταν το αυτοκίνητο σταματήσει την επόμενη φορά και το κιβώτιο θα παραμείνει στη 2η ταχύτητα.

ΣΗΜΕΙΩΣΗ:

Αν ανοίξει η πόρτα του οδηγού με τον επιλογέα στη θέση «M», «D» ή «R» και χωρίς να πιέζετε το πεντάλ φρένων, θα ηχήσει ένας προειδοποιητικός βομβητής (μακρύς παλμικός ήχος).

Όταν ο διακόπτης ανάφλεξης είναι στη θέση «ON» και η ταχύτητα του αυτοκινήτου είναι μικρότερη από 9 χλμ./ώρα, αν ο επιλογέας είναι στη θέση «N» και δεν πιέζετε το πεντάλ φρένων, ο επιλογέας θα ασφαλίσει.

Το σύστημα ασφάλισης επιλογέα είναι σχεδιασμένο να εμποδίζει το ξεκίνημα του αυτοκινήτου από τυχαία ενεργοποίηση του συστήματος υποβοήθησης εκκίνησης.

Η ασφάλεια μπορεί να απενεργοποιηθεί πιέζοντας το πεντάλ φρένων χωρίς να κρατάτε τον επιλογέα.



ΠΡΟΕΙΔΟΠΟΙΗΣΗ

- Κατά το σταμάτημα, για παράδειγμα στα φανάρια, βεβαιωθείτε ότι πιέζετε σταθερά το πεντάλ φρένων. Για την ασφάλειά σας, δέστε επίσης το χειρόφρενο, όταν σταματάτε σε μια ανωφέρεια.
- Όταν ανεβάσετε στροφές στον κινητήρα, βεβαιωθείτε ότι το κιβώτιο είναι στη θέση «N», ελέγχοντας την ένδειξη θέσης επιλογέα. Όταν πιέζετε το γκάζι με τον επιλογέα σε οποιαδήποτε θέση του κιβωτίου, μπορεί να μετακινηθεί το αυτοκίνητο με αποτέλεσμα να προκληθεί ατύχημα.

(Συνέχεια)

ΠΡΟΕΙΔΟΠΟΙΗΣΗ

(Συνέχεια)

- Μην αφήνετε το αυτοκίνητό σας μόνο του έχοντας τον κινητήρα σε λειτουργία.
- Όταν αφήνετε το αυτοκίνητο, σθήστε τον κινητήρα και παρκάρετε το αυτοκίνητο έχοντας εμπλέξει ταχύτητα. Αν χρειάζεται να αφήσετε το αυτοκίνητο με τον κινητήρα σε λειτουργία, δέστε το χειρόφρενο και μετακινήστε τον επιλογέα στη θέση «N». Αν ανοίξει η πόρτα του οδηγού με τον επιλογέα στη θέση «M», ενώ είστε σταματημένοι με τον κινητήρα σε λειτουργία, θα ηχήσει ένας προειδοποιητικός βομβητής (μακρύς παλμικός ήχος). Αν συμβεί αυτό σε μια ανωφέρεια όταν ξεκινάτε, το αυτοκίνητο θα κινηθεί και μπορεί να προκληθεί ατύχημα.

ΠΡΟΣΟΧΗ

- Σε μια ανωφέρεια, μη συγκρατείτε ποτέ ακίνητο το αυτοκίνητο χρησιμοποιώντας μόνο το πεντάλ γκαζιού ή το σύστημα υποβοήθησης εκκίνησης. Σε αντίθετη περίπτωση, θα ηχήσει ένας προειδοποιητικός βομβητής (μακρύς παλμικός ήχος) και σε ορισμένες περιπτώσεις ο κινητήρας θα κάνει διακοπές. Αυτό μπορεί να προκαλέσει, επίσης, εκτεταμένη ζημιά στο συμπλέκτη. (Συνέχεια)

ΠΡΟΣΟΧΗ

(Συνέχεια)

- Αν λειτουργείτε τον επιλογέα περισσότερο από όσο είναι απαραίτητο, το σύστημα μπορεί να επιτρέψει τη λειτουργία του επιλογέα για ορισμένο χρονικό διάστημα και το κιβώτιο μπορεί να μην αλλάζει σωστά ταχύτητες. Για το λόγο αυτό, μη λειτουργείτε τον επιλογέα αν δεν είναι απαραίτητο.

Παρκάρισμα:

Αντίθετα με το αυτόματο κιβώτιο ταχυτήτων, το αυτοματοποιημένο μηχανικό κιβώτιο με σειριακή λειτουργία δεν έχει θέση parking. Το αυτοκίνητο μπορεί να παρκάρει με τον επιλογέα σε οποιαδήποτε θέση.

- 1) Δέστε το χειρόφρενο.
- 2) Ενώ πιέζετε το πεντάλ φρένων, μετακινήστε τον επιλογέα στη θέση «R» σε μια κατωφέρεια, και στη θέση «M (1)» σε μια ανωφέρεια και επιβεβαιώστε την επιλεγμένη θέση, ελέγχοντας την ένδειξη θέσης επιλογέα.
- 3) Σβήστε τον κινητήρα.

ΣΗΜΕΙΩΣΗ:

Ελέγξτε την επιλεγμένη ταχύτητα στο κιβώτιο κοιτάζοντας την ένδειξη θέσης επιλογέα, κατόπιν κλείστε την ανάφλεξη για να σβήσει ο κινητήρας. Αφήστε το πεντάλ φρένων μετά από μερικά δευτερόλεπτα. Ο επιλογέας θα ασφαλιστεί στη θέση που ήταν όταν έκλεισε η ανάφλεξη.

Μπορείτε να ελέγξετε τη θέση στο κιβώτιο κοιτάζοντας την ένδειξη θέσης επιλογέα μέσα σε 5 δευτερόλεπτα από το κλείσιμο της ανάφλεξης.

ΠΡΟΕΙΔΟΠΟΙΗΣΗ

- Αν η ταχύτητα δεν εμπλακεί σωστά και πλήρως πριν κλείσει η ανάφλεξη, το αυτοκίνητο μπορεί να μην παρκάρει με εμπλεγμένη ταχύτητα. Πρέπει πάντα να επιβεβαιώνετε τη θέση στο κιβώτιο, ελέγχοντας την ένδειξη θέσης επιλογέα κατά το παρκάρισμα.
- Σε μια κατωφέρεια θα πρέπει να επιλέγετε την όπισθεν, και σε μια ανωφέρεια την 1η ταχύτητα. Σε αντίθετη περίπτωση, το αυτοκίνητο μπορεί να κινηθεί και να προκληθεί ατύχημα. Αν η ταχύτητα παραμείνει στη θέση «N», το αυτοκίνητο δεν θα μπορεί να παρκάρει με εμπλεγμένη ταχύτητα.

Ακύρωση παρκάριατος:

Πιέστε το πεντάλ φρένων και γυρίστε το διακόπτη ανάφλεξης στη θέση «ON». Θα απενεργοποιηθεί η ασφάλιση επιλογέα. Κατόπιν μετακινήστε τον επιλογέα στη θέση «N». Η ταχύτητα θα απεμπλακεί.

Λειτουργίες Προειδοποίησης:

Θα ηχήσει ένας προειδοποιητικός βομβητής ή θα αναβοσβήνει μια ενδεικτική λυχνία στις παρακάτω συνθήκες.

Προειδοποιητικός βομβητής (μακρύς παλμικός ήχος)

- Ο συμπλέκτης θερμαίνεται εξαιτίας έντου φορτίου.
- Το σύστημα υποβοήθησης εκκίνησης έχει ενεργοποιηθεί για μεγάλο χρονικό διάστημα.

ΠΡΟΣΟΧΗ

Στις παραπάνω περιπτώσεις, θγείτε από το δρόμο και σήστε τον κινητήρα, και κατόπιν ζητήστε από τον Εξουσιοδοτημένο Αντιπρόσωπο SUZUKI να ελέγξουν το αυτοκίνητό σας. Σε αντίθετη περίπτωση, μπορεί να υποστεί ζημιά ο δίσκος του συμπλέκτη.

- Ο διακόπτης ανάφλεξης γυρίζει στη θέση «OFF» με το κιβώτιο στη 2η, 3η, 4η ή 5η ταχύτητα. Σε αυτή την περίπτωση, γυρίστε το διακόπτη ανάφλεξης στη θέση «ON» και μετακινήστε τον επιλογέα στη θέση «N», μετακινήστε τον επιλογέα στη θέση «D» ή «M» ή «R», κατόπιν γυρίστε το διακόπτη ανάφλεξης στη θέση «OFF».
- Κατά το σταμάτημα, ανοίγει η πόρτα του οδηγού με τον επιλογέα στη θέση «R», «D» ή «M», ενώ λειτουργεί ο κινητήρας.

Προειδοποιητικός βομβητής (σύντομος παλμικός ήχος)

- Το κιβώτιο κατεβάζει σε μια ταχύτητα που προκαλεί υπέρβαση στροφών στον κινητήρα.
- Ο βομβητής θα ηχήσει μια φορά όταν ο επιλογέας μετακινηθεί στη θέση «R».

Η ένδειξη «N» αναβοσβήνει

Όταν αναβοσβήνει η ένδειξη θέσης επιλο-

γέα «N», πραγματοποιήστε οποιαδήποτε από τις παρακάτω λειτουργίες:

- Μετακινήστε τον επιλογέα στη θέση «N» και περιμένετε για μερικά δευτερόλεπτα, κατόπιν μετακινήστε τον επιλογέα ξανά στη θέση «D», «M» ή «R».
- Μετακινήστε τον επιλογέα στη θέση «N» και επιβεβαιώστε ότι ο κινητήρας έχει ξεκινήσει. Κατόπιν μετακινήστε τον επιλογέα στη θέση «D», «M» ή «R».
- Γυρίστε το διακόπτη ανάφλεξης στη θέση «ON» πριν λειτουργήσετε τον επιλογέα. Μετακινήστε τον επιλογέα στη θέση «N», κατόπιν μετακινήστε πάλι τον επιλογέα στη θέση «D», «M» ή «R».

Αναβοσβήνει η ένδειξη «N» και ηχεί ο προειδοποιητικός βομβητής (μακρύς παλμικός ήχος)

Αν η κατάσταση αυτή παραμένει για μεγάλο χρονικό διάστημα, βεβαιωθείτε ότι ο διακόπτης ανάφλεξης είναι στη θέση «ON» και κατόπιν μετακινήστε τον επιλογέα στη θέση «N». Μετά τη λειτουργία, μετακινήστε τον επιλογέα στη θέση «D», «M» ή «R».

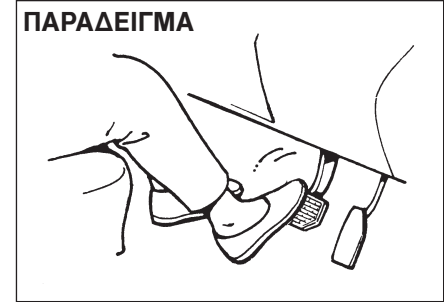
Η ένδειξη «1st» αναβοσβήνει

Σε αυτή την περίπτωση, μετακινήστε τον επιλογέα στη θέση «D» ή «M», κατόπιν μετακινήστε πάλι τον επιλογέα πίσω στη θέση «N».

Η ένδειξη «R» αναβοσβήνει

Σε αυτή την περίπτωση, μετακινήστε τον επιλογέα στη θέση «R», κατόπιν μετακινήστε πάλι τον επιλογέα πίσω στη θέση «N».

Φρενάρισμα



Η απόσταση που απαιτείται για να ακινητοποιηθεί ένα αυτοκίνητο αυξάνει ανάλογα με την ταχύτητα του αυτοκινήτου. Η απόσταση φρεναρίσματος που απαιτείται, για παράδειγμα, στα 60 χλμ./ώρα είναι περίπου 4 φορές μεγαλύτερη από την απόσταση φρεναρίσματος που απαιτείται στα 30 χλμ./ώρα. Αρχίστε να φρενάρτε το αυτοκίνητό σας όταν υπάρχει επαρκής απόσταση ανάμεσα στο αυτοκίνητό σας και το σημείο που πρέπει να ακινητοποιηθεί το αυτοκίνητό σας, και αρχίστε να επιβραδύνετε προοδευτικά.

⚠ ΠΡΟΕΙΔΟΠΟΙΗΣΗ

Αν εισέλθουν νερά μέσα στα ταμπόρα, η απόδοση των φρένων θα είναι μειωμένη και απρόβλεπτη.

Μετά την οδήγηση μέσα από νερά ή μετά από πλύσιμο στο κάτω μέρος του αυτοκινήτου, θα πρέπει να ελέγξετε τα φρένα ενώ οδηγείτε με αργή ταχύτητα, για να διαπιστώσετε αν έχουν διατηρήσει την κανονική τους απόδοση. Αν τα φρένα έχουν μικρότερη απόδοση από το κανονικό, στεγνώστε τα πατώντας επαναλαμβανόμενα το πεντάλ των φρένων ενώ οδηγείτε με αργή ταχύτητα, μέχρι να επανέλθει η κανονική απόδοσή τους.

Υποβοηθούμενα Φρένα

Το αυτοκίνητό σας διαθέτει υποβοηθούμενα φρένα. Αν η υποβοήθηση χαθεί είτε λόγω σβησίματος του κινητήρα είτε από άλλο αίτιο, το σύστημα εξακολουθεί να λειτουργεί πλήρως λόγω αποθέματος ισχύος που έχει και έτσι μπορείτε να ακινητοποιήσετε το αυτοκίνητό σας πατώντας μία φορά το πεντάλ των φρένων και κρατώντας το πατημένο. Το απόθεμα ισχύος χρησιμοποιείται εν μέρει όταν πιέζετε το πεντάλ των φρένων και μειώνεται κάθε φορά που πιέζεται το πεντάλ. Πιέστε το πεντάλ ομαλά και ομοιόμορφα. Μην «τρομπάρετε» το πεντάλ.

⚠ ΠΡΟΕΙΔΟΠΟΙΗΣΗ

Ακόμα και χωρίς αποθέματα ισχύος στο σύστημα φρένων, μπορείτε και πάλι να ακινητοποιήσετε το αυτοκίνητο πιέζοντας το πεντάλ των φρένων πιο δυνατά από όσο απαιτείται σε κανονικές συνθήκες. Ωστόσο, η απόσταση φρεναρίσματος μπορεί να είναι μεγαλύτερη.

Σύστημα Αντιμπλοκαρίσματος Φρένων (ABS) (Αν έχει τοποθετηθεί)

Το ABS σας βοηθάει να αποφύγετε την ολίσθηση του αυτοκινήτου μέσω ηλεκτρονικού ελέγχου της πίεσης των φρένων. Σας βοηθάει, επίσης, να διατηρήσετε την κατευθυντικότητα όταν φρενάρετε σε ολισθηρές επιφάνειες ή κατά το φρενάρισμα πανικού.

Το ABS λειτουργεί αυτόματα και έτσι δεν απαιτείται κάποια ιδιαίτερη τεχνική φρεναρίσματος. Πιέστε απλώς το πεντάλ των φρένων χωρίς να «τρομπάρετε». Το ABS λειτουργεί κάθε φορά που ανιχνεύει ότι οι τροχοί μπλοκάρουν. Κατά τη λειτουργία του ABS, μπορεί να νιώσετε μια μικρή μετατόπιση στο πεντάλ των φρένων.

ΣΗΜΕΙΩΣΗ:

Το ABS δεν λειτουργεί όταν η ταχύτητα του αυτοκινήτου είναι κάτω από τα 6 χλμ./ώρα.

⚠ ΠΡΟΕΙΔΟΠΟΙΗΣΗ

- Σε μερικούς τύπους χαλαρού οδοστρώματος (όπως χαλίκι, χιόνι κ.λπ.), η απόσταση φρεναρίσματος που απαιτείται για ένα αυτοκίνητο με ABS μπορεί να είναι ελαφρά μεγαλύτερη σε σύγκριση με ένα ίδιο αυτοκίνητο που διαθέτει συμβατικό σύστημα φρένων. Με συμβατικό σύστημα φρένων, οι ολισθαίνοντες τροχοί συσσωρεύουν χαλίκια ή χιόνι, μειώνοντας έτσι την απόσταση φρεναρίσματος, ενώ το ABS μειώνει αυτού του είδους την αντίσταση. Πρέπει να αφήνετε μεγαλύτερη απόσταση φρεναρίσματος όταν οδηγείτε σε χαλαρές επιφάνειες.
- Σε κανονικούς ασφαλτοστρωμένους δρόμους, μερικοί οδηγοί μπορεί να πετυχαίνουν ελαφρά μικρότερες αποστάσεις φρεναρίσματος με συμβατικό σύστημα φρένων από ό,τι με ABS.
- Και στις δύο παραπάνω συνθήκες, το ABS εξακολουθεί να παρέχει το πλεονέκτημα διατήρησης της κατευθυντικότητας. Ωστόσο, να θυμάστε ότι το ABS δεν μπορεί να αντισταθμίσει ένα κακό οδόστρωμα ή άσχημες καιρικές συνθήκες ή μια κακή κρίση του οδηγού. Θα πρέπει να κρίνετε πάντοτε σωστά και να μην οδηγείτε γρηγορότερα από όσο επιτρέπουν οι συνθήκες.



- (1) Προειδοποιητική λυχνία ABS
 (2) Προειδοποιητική λυχνία συστήματος φρένων

▲ ΠΡΟΕΙΔΟΠΟΙΗΣΗ

- Αν ανάψει και παραμένει αναμμένη κατά την οδήγηση η προειδοποιητική λυχνία ABS (1) στο ταμπλό οργάνων, τότε μπορεί να υπάρχει πρόβλημα με το σύστημα ABS. Απευθυνθείτε σε έναν Εξουσιοδοτημένο Επισκευαστή SUZUKI για να ελέγξουν αμέσως το σύστημα ABS. Αν το σύστημα ABS τεθεί εκτός λειτουργίας, τότε το σύστημα φρένων θα λειτουργεί σαν ένα συμβατικό σύστημα φρένων χωρίς ABS. (Συνέχεια)

▲ ΠΡΟΕΙΔΟΠΟΙΗΣΗ

(Συνέχεια)

- Αν η προειδοποιητική λυχνία ABS (1) και η προειδοποιητική λυχνία συστήματος φρένων (2) παραμένουν συγχρόνως αναμμένες ή ανάψουν κατά την οδήγηση, υπάρχει θλάση και στη λειτουργία ελέγχου της δύναμης πέδησης στα πίσω φρένα (βαλβίδα κατανομής) του συστήματος ABS. Στην περίπτωση αυτή, οι πίσω τροχοί μπορεί να ολισθήσουν πολύ εύκολα ή, στη χειρότερη περίπτωση, μπορεί να ολισθήσει το αυτοκίνητο κατά το φρενάρισμα σε ολισθηρό οδόστρωμα ή κατά το φρενάρισμα πανικού σε δρόμο με χαλίκια. Απευθυνθείτε σε έναν Εξουσιοδοτημένο Επισκευαστή SUZUKI για να ελέγξουν αμέσως το σύστημα ABS. Οδηγήστε προσεχτικά και αποφύγετε, όσο είναι δυνατόν, τα απότομα φρεναρίσματα.

Πώς Λειτουργεί το ABS

Ένας υπολογιστής ελέγχει συνεχώς την ταχύτητα των τροχών. Ο υπολογιστής συγκρίνει τις μεταβολές στην ταχύτητα των τροχών κατά το φρενάρισμα. Αν οι τροχοί σταματήσουν απότομα, επισημαίνοντας μια κατάσταση ολίσθησης, ο υπολογιστής θα αλλάξει την πίεση φρεναρίσματος μερικές φορές ανά δευτερόλεπτο, εμποδίζοντας το μπλοκάρισμα των τροχών. Όταν ξεκινάτε το αυτοκίνητό σας μετά από στάση, μπορεί να ακούσετε ένα στιγμιαίο θόρυβο μοτέρ που οφείλεται στον αυτοέλεγχο του συστήματος.

▲ ΠΡΟΕΙΔΟΠΟΙΗΣΗ

Το σύστημα ABS μπορεί να μη λειτουργεί σωστά αν τοποθετηθούν ελαστικά ή τροχοί διαφορετικοί από αυτούς που προβλέπονται στο εγχειρίδιο. Αυτό συμβαίνει γιατί το ABS λειτουργεί συγκρίνοντας τις ταχύτητες των τροχών. Όταν αντικαθιστάτε ελαστικά ή τροχούς, θα πρέπει να είναι διαστάσεων και τύπου που προβλέπονται σε αυτό το εγχειρίδιο.

Ηλεκτρονικό Πρόγραμμα Ευστάθειας (ESP®) (Αν έχει τοποθετηθεί)

Το ESP® είναι ένα σήμα κατατεθέν της DaimlerChrysler AG.

Το Ηλεκτρονικό Πρόγραμμα Ευστάθειας (ESP®) βοηθά στον έλεγχο του αυτοκινήτου κατά το στρίψιμο του αυτοκινήτου, αν το αυτοκίνητο υποστρέφει ή υπερστρέφει. Επίσης, σας βοηθά στη διατήρηση της πρόσφυσης κατά την επιτάχυνση σε χαλαρό ή ολισθηρό οδόστρωμα. Αυτό το επιτυγχάνει ρυθμίζοντας την ισχύ του κινητήρα, και εφαρμόζοντας επιλεκτικά τα φρένα. Επιπρόσθετα, το ESP® βοηθά στην αποφυγή της πλαγιολίσθησης ελέγχοντας την πίεση φρεναρίσματος.



ΠΡΟΕΙΔΟΠΟΙΗΣΗ

Το ESP® δεν μπορεί να ενισχύσει την οδηγική ευστάθεια του αυτοκινήτου σε όλες τις συνθήκες και δεν ελέγχει ολόκληρο το σύστημα φρένων του αυτοκινήτου σας. Το ESP® δεν μπορεί να εμποδίσει τα ατυχήματα, ούτε και αυτά που είναι αποτέλεσμα υπερβολικής ταχύτητας σε στροφές ή υδρολίσθησης. Μόνο ένας ασφαλής και προσεκτικός οδηγός μπορεί να αποφύγει ατυχήματα. Οι δυνατότητες ενός αυτοκινήτου εξοπλισμένου με ESP® δεν πρέπει ποτέ να χρησιμοποιούνται ως υποκατάστατο της προσεκτικής οδήγησης.

Το ESP® έχει τα παρακάτω τρία συστήματα:

Σύστημα Ελέγχου Ευστάθειας

Το σύστημα ελέγχου ευστάθειας αυτοκινήτου βοηθά παρέχοντας ολοκληρωμένο έλεγχο των συστημάτων όπως το αντιμπλοκάρισμα των φρένων, τον έλεγχο πρόσφυσης, τον έλεγχο κινητήρα κ.λπ. Το σύστημα αυτό ελέγχει αυτόματα τα φρένα και τον κινητήρα βοηθώντας στην αποφυγή της πλαγιολίσθησης του αυτοκινήτου κατά το στρίψιμο σε ολισθηρό οδόστρωμα ή κατά το απότομο στρίψιμο του τιμονιού.

Σύστημα Ελέγχου Πρόσφυσης

Το σύστημα ελέγχου πρόσφυσης βοηθά αυτόματα στην αποφυγή σπινάριας των τροχών όταν το αυτοκίνητο ξεκινά ή επιταχύνει σε ολισθηρά οδοστρώματα. Το σύστημα λειτουργεί μόνο όταν ανιχνεύει ότι κάποιοι τροχοί σπινάρουν ή αρχίζουν να χάνουν την πρόσφυσή τους. Όταν συμβαίνει αυτό, το σύστημα λειτουργεί τα εμπρός ή τα πίσω φρένα και μειώνει την ισχύ του κινητήρα για να περιορίσει το σπινάρισμα του τροχού.

ΣΗΜΕΙΩΣΗ:

Μπορεί να ακούτε έναν ήχο «κλικ» στο χώρο του κινητήρα για μερικά δευτερόλεπτα όταν εκκινείτε τον κινητήρα ή λίγο αφότου αρχίσει να κινείται το αυτοκίνητο. Αυτό σημαίνει ότι τα παραπάνω συστήματα είναι σε λειτουργία αυτοελέγχου. Ο ήχος αυτός δεν επισμαίνει μια δυσλειτουργία.

Σύστημα Αντιμπλοκαρίσματος Φρένων (ABS)

Το ABS σας βοηθά να αποφύγετε την πλαγιολίσθηση ελέγχοντας ηλεκτρονικά την πίεση φρεναρίσματος. Σας βοηθά, επίσης, να διατηρείτε τον έλεγχο τιμονιού κατά το φρενάρισμα σε ολισθηρές επιφάνειες ή κατά το απότομο φρενάρισμα.

Το ABS λειτουργεί αυτόματα, έτσι δεν χρειάζεται να χρησιμοποιήσετε μια ειδική τεχνική φρεναρίσματος. Πίστετε απλώς το πεντάλ φρένων χωρίς να «τρομπάρετε». Το ABS θα λειτουργήσει όποτε ανιχνεύει ότι ένας τροχός μπλοκάρει. Μπορεί να νιώσετε το πεντάλ φρένων να πάλλεται όταν λειτουργεί το ABS. (Για περισσότερες πληροφορίες για το ABS, βλέπε «Φρενάρισμα» στο κεφάλαιο «ΛΕΙΤΟΥΡΓΙΑ ΤΟΥ ΑΥΤΟΚΙΝΗΤΟΥ ΣΑΣ»).

ΣΗΜΕΙΩΣΗ:

Αν είναι ενεργοποιημένο το σύστημα ABS, μπορεί να ακούσετε έναν αμβλύ ήχο και/ή να νιώσετε να πάλλεται το πεντάλ φρένων. Αυτό είναι φυσιολογικό και επισμαίνει ότι η πίεση υγρών φρένων ελέγχεται κανονικά.

⚠ ΠΡΟΕΙΔΟΠΟΙΗΣΗ

- Το ESP® μπορεί να μη λειτουργεί κανονικά αν χρησιμοποιούνται διαφορετικά ελαστικά ή ζάντες από τις προβλεπόμενες στο Εγχειρίδιο Οδηγίων. Όταν αντικαθιστάτε ελαστικά ή ζάντες, θα πρέπει να χρησιμοποιείτε μόνο διαστάσεων και τύπου που προβλέπονται σε αυτό το Εγχειρίδιο Οδηγίων.
- Το ESP® μπορεί να μη λειτουργεί κανονικά αν τα ελαστικά δεν είναι φουσκωμένα στις συνιστώμενες πιέσεις πλήρωσης ελαστικών.
- Το ESP® μπορεί να μη λειτουργεί κανονικά αν τα ελαστικά έχουν εφοδιαστεί με αντιολισθητικές αλυσίδες.
- Το ESP® μπορεί να μη λειτουργεί κανονικά αν τα ελαστικά έχουν υπερβολική φθορά. Βεβαιωθείτε ότι αντικαθιστάτε τα ελαστικά όταν εμφανίζονται οι δείκτες φθοράς στην επιφάνεια του πέλατος.
- Το ESP® δεν είναι υποκατάστατο των χειμερινών ελαστικών ή των αντιολισθητικών αλυσίδων σε ένα δρόμο καλυμμένο με χιόνι.

⚠ ΠΡΟΕΙΔΟΠΟΙΗΣΗ

- Το ESP® μπορεί να μη λειτουργεί κανονικά αν εξαρτήματα που σχετίζονται με τον κινητήρα, όπως η εξάτμιση, δεν είναι αντίστοιχα του κανονικού εξοπλισμού ή είναι υπερβολικά φραγμένα.
- Μην τροποποιείτε την ανάρτηση του αυτοκινήτου, γιατί το ESP® μπορεί να μη λειτουργεί κανονικά.

Η ενδεικτική λυχνία ESP® περιγράφεται παρακάτω:

Ενδεικτική Λυχνία SLIP



Όταν ενεργοποιούνται τα συστήματα ESP® εκτός του ABS, η ενδεικτική λυχνία SLIP στο ταμπλό οργάνων αναβοσβήνει 5 φορές το δευτερόλεπτο.

ΠΡΟΣΟΧΗ

Αν ανάψει η ενδεικτική λυχνία SLIP και παραμένει αναμμένη κατά την οδήγηση, μπορεί να υπάρχει μια δυσλειτουργία στα συστήματα ESP® (εκτός του ABS). Θα πρέπει να ελέγξετε τα συστήματα σε έναν Επίσημο Έμπορο SUZUKI.

ΣΗΜΕΙΩΣΗ:

Όταν ανάψει η ενδεικτική λυχνία SLIP και παραμένει αναμμένη κατά την οδήγηση, επισημαίνοντας μια δυσλειτουργία των συστημάτων ESP® (εκτός του ABS), το σύστημα φρένων θα λειτουργεί σαν ένα κανονικό ABS χωρίς πρόσθετες λειτουργίες ESP®.

ΣΗΜΕΙΩΣΗ:

Όταν αποσυνδέετε και επανασυνδέετε την μπαταρία, οι λειτουργίες συστήματος ESP® εκτός του ABS θα απενεργοποιηθούν και η ενδεικτική λυχνία ολίσθησης θα αναβοσβήνει 1 φορά ανά δευτερόλεπτο. Σε αυτή την περίπτωση, χρησιμοποιήστε την παρακάτω διαδικασία για να επανενεργοποιήσετε τα συστήματα ESP®:

- 1) Οδηγήστε το αυτοκίνητο σε ευθεία χωρίς να σπινάρουν τα ελαστικά σε μια ταχύτητα μεγαλύτερη από 15 χλμ./ώρα για ορισμένα δευτερόλεπτα.
- 2) Η ενδεικτική λυχνία σπιναρίσματος θα σβήσει και τα συστήματα ESP® (εκτός του ABS) θα επανενεργοποιηθούν.

Μπορεί να χρειαστούν ορισμένα δευτερόλεπτα πριν σβήσει η ενδεικτική λυχνία σπιναρίσματος ανάλογα με τις συνθήκες του δρόμου.

Προειδοποιητική Λυχνία «ESP»



Όταν τα συστήματα ESP® (εκτός του ABS) έχουν μια βλάβη συστήματος, η προειδοποιητική λυχνία «ESP» στο ταμπλό οργάνων ανάβει.

ΠΡΟΣΟΧΗ

Αν ανάψει η προειδοποιητική λυχνία «ESP» ή παραμένει αναμμένη κατά την οδήγηση, μπορεί να υπάρχει μια δυσλειτουργία στα συστήματα ESP® (εκτός του ABS). Θα πρέπει να ελέγξετε τα συστήματα σε έναν Επίσημο Έμπορο SUZUKI.

ΣΗΜΕΙΩΣΗ:

Όταν ανάψει η προειδοποιητική λυχνία «ESP» ή παραμένει αναμμένη κατά την οδήγηση, επισμαίνοντας μια δυσλειτουργία των συστημάτων ESP® (εκτός του ABS), το σύστημα φρένων θα λειτουργεί σαν ένα κανονικό ABS χωρίς πρόσθετες λειτουργίες ESP®.

Ενδεικτική Λυχνία «ESP OFF» (για το Sport μοντέλο)

The image shows the text "ESP OFF" in a large, bold, black sans-serif font, centered within a white rectangular box with a thin black border.

Θα πρέπει να έχετε ενεργοποιημένο το ESP® κατά την κανονική οδήγηση, έτσι ώστε να έχετε τα οφέλη όλων των συστημάτων ESP®.

Μπορεί να απαιτείται η απενεργοποίηση των συστημάτων ESP® (εκτός του ABS) αν το αυτοκίνητό σας είναι κολλημένο σε άμμο, λάσπη ή χιόνι ή όταν οδηγείτε σε ακραίες εκτός δρόμου συνθήκες όπου το σπινάρισμα των τροχών είναι απαραίτητο.

Ενδεικτική λυχνία «TCSS OFF» (εκτός μοντέλου Sport)

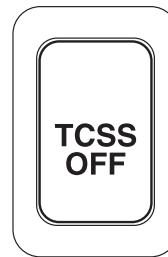
The image shows the text "TCSS OFF" in a large, bold, black sans-serif font, centered within a white rectangular box with a thin black border.

TCSS σημαίνει σύστημα ελέγχου πρόσφυσης, είναι ένα από τα τρία συστήματα που περιλαμβάνονται στο ESP®. σύστημα ελέγχου ευστάθειας, σύστημα ελέγχου πρόσφυσης και σύστημα αντιμπλοκαρίσματος φρένων.

Πρέπει να έχετε ενεργοποιημένο το σύστημα ελέγχου Πρόσφυσης κατά την κανονική οδήγηση, έτσι ώστε να έχετε τα οφέλη όλων των συστημάτων ESP®.

Μπορεί να απαιτηθεί να απενεργοποιήσετε το σύστημα ελέγχου Πρόσφυσης αν το αυτοκίνητό σας κολλήσει στην άμμο, σε λάσπη ή χιόνι όπου το σπινάρισμα των τροχών είναι αναγκαίο.

Διακόπτης «TCSS OFF»



TCSS σημαίνει σύστημα ελέγχου πρόσφυσης, είναι ένα από τα τρία συστήματα που περιλαμβάνονται στο ESP®. σύστημα ελέγχου ευστάθειας, σύστημα ελέγχου πρόσφυσης και σύστημα αντιμπλοκαρίσματος φρένων.

Όταν πιεστεί ο διακόπτης «TCSS OFF» που βρίσκεται στην κεντρική κονσόλα για να απενεργοποιηθεί το σύστημα ελέγχου Πρόσφυσης, ανάβει η ενδεικτική λυχνία «TCSS OFF» στο ταμπλό οργάνων.

Αν έχετε απενεργοποιήσει το σύστημα ελέγχου Πρόσφυσης, βεβαιωθείτε ότι το επανεργοποιείτε πριν συνεχίσετε την κανονική οδήγηση.

Αν πιέσετε ξανά το διακόπτη «TCSS OFF», η ενδεικτική λυχνία «TCSS OFF» θα σβήσει και όλα τα συστήματα ESP® θα ενεργοποιηθούν.

ΣΗΜΕΙΩΣΗ:

Αν το σύστημα ελέγχου Πρόσφυσης λειτουργεί συνεχόμενα όπως για παράδειγμα κατά την οδήγηση σε ολισθηρούς δρόμους, το σύστημα ελέγχου Πρόσφυσης μπορεί να απενεργοποιηθεί προσωρινά για να αποφευχθεί η υπερθέρμανση των τακακίων των φρένων και η ενδεικτική λυχνία «TCSS OFF» θα ανάψει. Μετά από σύντομο χρονικό διάστημα, το σύστημα ελέγχου Πρόσφυσης θα ενεργοποιηθεί αυτόματα και η ενδεικτική λυχνία «TCSS OFF» θα σβήσει.

**Προειδοποιητική Λυχνία ABS/
Προειδοποιητική Λυχνία Συστήματος
Φρένων**

Δείτε την ενότητα «Φρενάρισμα» στο κεφάλαιο «ΛΕΙΤΟΥΡΓΙΑ ΤΟΥ ΑΥΤΟΚΙΝΗΤΟΥ ΣΑΣ».

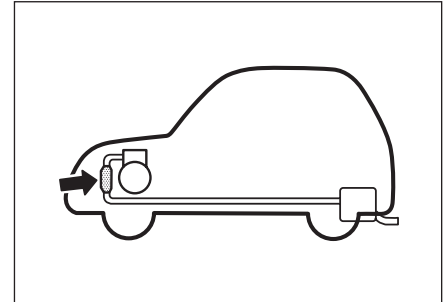
Ροντάρισμα

ΠΡΟΣΟΧΗ

Η μελλοντική απόδοση και αξιοπιστία του κινητήρα εξαρτώνται από τη φροντίδα και τις προφυλάξεις κατά τα πρώτα χιλιόμετρα. Είναι ιδιαίτερα σημαντικό να ακολουθήσετε τις παρακάτω οδηγίες κατά τα πρώτα 960 χλμ. λειτουργίας του αυτοκινήτου.

- Κατά την εκκίνηση, μην ανεβάζετε απότομα στροφές στον κινητήρα. Αφήστε το να ζεσταθεί προοδευτικά.
- Αποφύγετε την παρατεταμένη λειτουργία του αυτοκινήτου με σταθερή ταχύτητα. Τα κινούμενα μέρη ροντάρονται καλύτερα όταν αλλάζετε ταχύτητα.
- Ξεκινήστε από στάση αργά. Αποφύγετε τα απότομα ξεκινήματα με πλήρες γκάζι.
- Αν είναι δυνατόν, αποφύγετε τα απότομα φρεναρίσματα ιδιαίτερα κατά τα πρώτα 320 χλμ. οδήγησης.
- Μην οδηγείτε αργά έχοντας στο κιβώτιο ταχυτήτων μεγάλη ταχύτητα.
- Οδηγείτε το αυτοκίνητο στις μεσαίες στροφές του κινητήρα.
- Μη ρυμουλκείτε τρέιλερ κατά τα πρώτα 960 χλμ. λειτουργίας του αυτοκινήτου.

**Καταλύτης
(Αν έχει τοποθετηθεί)**



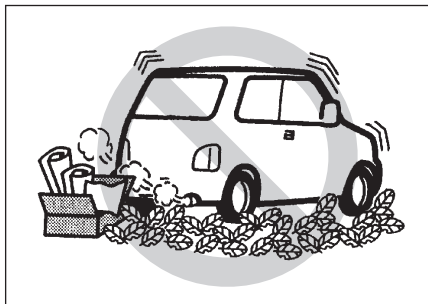
Σκοπός του καταλύτη είναι να μειώνει την ποσότητα των επικίνδυνων ρύπων από τα καυσαέρια του αυτοκινήτου σας. Η χρήση βενζίνης με μόλυβδο σε αυτοκίνητα εξοπλισμένα με καταλύτη απαγορεύεται, γιατί ο μόλυβδος απενεργοποιεί τα στοιχεία του καταλύτη που μειώνουν τους ρύπους.

Ο καταλύτης είναι σχεδιασμένος να έχει διάρκεια ζωής ίση με αυτή του αυτοκινήτου, όταν γίνεται κανονική χρήση του και με τη χρήση αμόλυβδης βενζίνης. Δεν απαιτείται ιδιαίτερη συντήρηση για τον καταλύτη. Ωστόσο, είναι ιδιαίτερα σημαντικό να διατηρείτε τον κινητήρα σας σωστά ρυθμισμένο. Οι διακοπές στον κινητήρα, που μπορεί να είναι αποτέλεσμα κακής ρύθμισης του κινητήρα, μπορεί να προκαλέσουν υπερθέρμανση στον καταλύτη. Αυτό μπορεί να έχει ως αποτέλεσμα θερμική ζημιά στον καταλύτη, καθώς και σε άλλα εξαρτήματα του αυτοκινήτου.

ΠΡΟΣΟΧΗ

Για να μειώσετε την πιθανότητα ζημιάς στον καταλύτη ή το αυτοκίνητο:

- Θα πρέπει να διατηρείτε τον κινητήρα σε άριστη κατάσταση λειτουργίας.
- Σε περίπτωση δυσλειτουργίας του κινητήρα, ιδιαίτερα σε διακοπές του κινητήρα, ή σε περίπτωση μείωσης της απόδοσης, θα πρέπει να επισκευάζετε αμέσως το αυτοκίνητο.
- Μην σθήνετε τον κινητήρα ή την ανάφλεξη όταν υπάρχει ταχύτητα στο κιβώτιο ταχυτήτων και το αυτοκίνητο είναι σε κίνηση.
- Μην επιχειρείτε να ξεκινήσετε τον κινητήρα σπρώχνοντας ή ρυμουλκώντας το αυτοκίνητο ή αφήνοντάς το να κυλήσει σε κατηφόρα.
- Μην αφήνετε τον κινητήρα να λειτουργεί στο ρελαντί έχοντας αποσυνδέσει ή αφαιρέσει τα μπουζοκαλώδια, όπως στην περίπτωση διαγνωστικού ελέγχου.
- Μην αφήνετε το αυτοκίνητο στο ρελαντί για μεγάλο χρονικό διάστημα, όταν το ρελαντί δεν είναι κανονικό ή υπάρχει άλλη δυσλειτουργία.
- Μην αφήνετε το ρεζερβουάρ να αδειάζει τελείως.



⚠ ΠΡΟΕΙΔΟΠΟΙΗΣΗ

Να προσέχετε πού σταθμεύετε και πού οδηγείτε. Ο καταλύτης και τα υπόλοιπα εξαρτήματα της εξάτμισης μπορεί να θερμανθούν πάρα πολύ. Όπως και με κάθε αυτοκίνητο, μη σταθμεύετε και μη λειτουργείτε το αυτοκίνητο σε περιοχές με εύφλεκτα υλικά, όπως ξηρά χόρτα ή φύλλα, τα οποία μπορούν να έρθουν σε επαφή με το καυτό σύστημα εξάτμισης.

Βελτίωση Οικονομίας Καυσίμου

Οι παρακάτω οδηγίες σας βοηθούν να βελτιώσετε την οικονομία καυσίμου.

Αποφύγετε το παρατεταμένο ρελαντί

Αν περιμένετε περισσότερο από ένα λεπτό στο σημείο που έχετε σταθμεύσει, σβήστε τον κινητήρα και ξεκινήστε πάλι αργότερα. Όταν ζεσταίνεται έναν κρύο κινητήρα, αφήστε τον να λειτουργήσει στο ρελαντί μέχρι ο δείκτης στο όργανο θερμοκρασίας να φτάσει στη θέση «C» (αν δεν απαγορεύεται το ρελαντί). Στο σημείο αυτό ο κινητήρας είναι αρκετά ζεστός για να μπορείτε να ξεκινήσετε.

Αποφύγετε τα απότομα ξεκινήματα

Τα απότομα ξεκινήματα στα φανάρια ή στο σήμα STOP καταναλώνουν άσκοπα καύσιμα και μειώνουν τη διάρκεια ζωής του κινητήρα. Πρέπει να ξεκινάτε αργά.

Αποφύγετε άσκοπα σταματήματα

Αποφύγετε άσκοπες επιβραδύνσεις και σταματήματα. Προσπαθήστε να διατηρήσετε μια αργή, σταθερή ταχύτητα όποτε είναι δυνατό. Επιβραδύνοντας και επιταχύνοντας ξανά χρησιμοποιείτε περισσότερο καύσιμο.

Διατηρήστε σταθερή ταχύτητα ταξιδιού

Διατηρήστε σταθερή την ταχύτητα του αυτοκινήτου σας, όσο το επιτρέπουν οι συνθήκες δρόμου και κυκλοφορίας.

Διατηρήστε καθαρό το φίλτρο αέρα**ΠΑΡΑΔΕΙΓΜΑ**

Ένα βρόμικο φίλτρο αέρα θα αναγκάσει το σύστημα πλήρωσης να τροφοδοτεί με πολύ περισσότερο καύσιμο τον κινητήρα σε σχέση με την παρεχόμενη ποσότητα αέρα. Το αποτέλεσμα θα είναι η απώλεια καυσίμου λόγω ατελούς καύσης.

Διατηρήστε το βάρος στο ελάχιστο

Όσο βαρύτερο είναι το φορτίο τόσο περισσότερο καύσιμο καταναλώνει το αυτοκίνητο. Αφαιρέστε οποιαδήποτε αποσκευή ή φορτίο δεν είναι απαραίτητο.

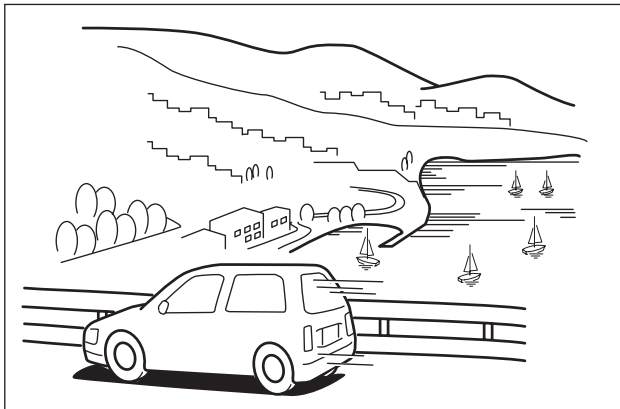
Διατηρήστε την πίεση των ελαστικών σωστή

Όταν τα ελαστικά έχουν χαμηλότερη πίεση, αυξάνεται η κατανάλωση καυσίμου λόγω της αυξημένης αντίστασης των ελαστικών. Διατηρήστε τη σωστή πίεση των ελαστικών όπως αναφέρεται στην ετικέτα στην πόρτα του οδηγού ή στην κολόνα της πόρτας του οδηγού.

ΣΗΜΕΙΩΣΕΙΣ

ΣΥΜΒΟΥΛΕΣ ΟΔΗΓΗΣΗΣ

Οδήγηση σε Αυτοκινητόδρομο6-1
Οδήγηση σε Δρόμους με Κλίση6-1
Οδήγηση σε Ολισθηρά Οδοστρώματα6-2





⚠ ΠΡΟΕΙΔΟΠΟΙΗΣΗ

- Πρέπει να Φοράτε Πάντοτε τις Ζώνες Ασφαλείας. Ακόμη και αν υπάρχουν αερόσακοι στις εμπρός θέσεις, ο οδηγός και όλοι οι επιβάτες πρέπει να είναι πάντοτε σωστά δεμένοι με τις ζώνες ασφαλείας. Ανατρέξτε στην ενότητα «Συστήματα Ζωνών Ασφαλείας και Παιδικών Καθισμάτων» για οδηγίες σωστής χρήσης των ζωνών ασφαλείας.
- Μην οδηγείτε ποτέ υπό την επήρεια αλκοόλ ή άλλων ουσιών. Το αλκοόλ και τα φάρμακα μπορεί να επηρεάσουν σοβαρά την ικανότητά σας για ασφαλή οδήγηση, αυξάνοντας κατακόρυφα τον κίνδυνο τραυματισμού. Θα πρέπει να αποφεύγετε την οδήγηση όταν είστε κουρασμένοι, άρρωστοι, εκνευρισμένοι ή αγχωμένοι.

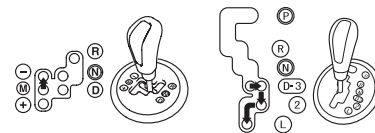
Οδήγηση σε Αυτοκινητόδρομο

Κατά την οδήγηση σε αυτοκινητόδρομο, δώστε προσοχή στα εξής:

- Η απόσταση φρεναρίσματος αυξάνει όσο μεγαλύτερη είναι η ταχύτητα του αυτοκινήτου. Θα πρέπει να αρχίσετε το φρενάρισμα πολύ μακριά από το σημείο που θέλετε να σταματήσετε αφήνοντας πρόσθετη απόσταση φρεναρίσματος.
- Όταν ο καιρός είναι βροχερός μπορεί να προκληθεί «υδρολίσηση». Η «υδρολίσηση» είναι η απώλεια άμεσης επαφής του οδοστρώματος με τα ελαστικά του αυτοκινήτου λόγω της δημιουργίας ενός λεπτού στρώματος νερού ανάμεσά τους. Κατά την «υδρολίσηση» είναι δύσκολο το στρίψιμο και το φρενάρισμα του αυτοκινήτου και μπορεί να προκληθεί απώλεια ελέγχου του αυτοκινήτου. Όταν το οδόστρωμα είναι βρεγμένο πρέπει να οδηγείτε με χαμηλή ταχύτητα.
- Σε υψηλές ταχύτητες το αυτοκίνητο μπορεί να επηρεάζεται από πλευρικούς ανέμους. Για το λόγο αυτό θα πρέπει να μειώσετε την ταχύτητά σας και να είστε προετοιμασμένοι για ριπές αέρα που μπορεί να εμφανιστούν κατά την έξοδο από κάποια σήραγα, κατά τη διέλευση από το άνοιγμα ενός βουνού ή κατά το προσπέρασμα μεγάλων αυτοκινήτων, κ.λπ.

Οδήγηση σε Δρόμους με Κλίση

ΠΑΡΑΔΕΙΓΜΑ



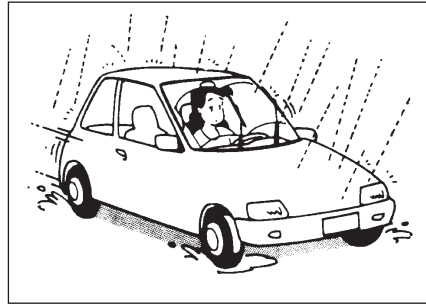
- Κατά την οδήγηση σε απότομες ανηφόρες, το αυτοκίνητο μπορεί να αρχίσει να επιβραδύνει και να παρουσάζει απώλεια ισχύος. Αν συμβεί αυτό, θα πρέπει να επιλέξετε μια χαμηλότερη ταχύτητα στο κιβώτιο ταχυτήτων, ώστε να μπορεί και πάλι ο κινητήρας να λειτουργεί με την κανονική του ισχύ. Αλλάξτε γρήγορα ταχύτητα για να μη χάσει το αυτοκίνητο την αδράνειά του.
- Κατά την οδήγηση σε κατηφόρες, θα πρέπει να χρησιμοποιείται το φρενάρισμα με τον κινητήρα, κατεβάζοντας στην αμέσως χαμηλότερη ταχύτητα. (Αυτό γίνεται με ένα αυτόματο ή μηχανικό κιβώτιο με τη λειτουργία «M» στο αυτοματοποιημένο μηχανικό κιβώτιο με σειριακή λειτουργία).

⚠ ΠΡΟΕΙΔΟΠΟΙΗΣΗ

Προσπαθήστε να μην κρατάτε πατημένο το πεντάλ των φρένων για μεγάλο χρονικό διάστημα ή πολύ συχνά, όταν κατεβαίνετε μια απότομη ή μακριά κατηφόρα. Μπορεί να προκληθεί υπερθέρμανση στα φρένα, με αποτέλεσμα μείωση της απόδοσης των φρένων. Αν δεν ακολουθήσετε την προφύλαξη αυτή, μπορεί να έχετε ως αποτέλεσμα την απώλεια ελέγχου του αυτοκινήτου σας.

ΠΡΟΣΟΧΗ

Όταν κατεβαίνετε μια κατηφόρα, ΠΟΤΕ μη γυρίζετε το διακόπτη ανάφλεξης στη θέση «OFF». Μπορεί να προκληθεί ζημιά στο σύστημα ελέγχου εκπομπής καυσαερίων και στο αυτόματο κιβώτιο ταχυτήτων (Αν έχει τοποθετηθεί).

Οδήγηση σε Ολισθηρά Οδοστρώματα

Όταν ο δρόμος είναι βρεγμένος, θα πρέπει να οδηγείτε με χαμηλότερη ταχύτητα από ό,τι σε στεγνό δρόμο, εξαιτίας της πιθανότητας για ολίσθηση των τροχών κατά το φρενάρισμα. Κατά την οδήγηση σε παγωμένο, καλυμμένο με χιόνι ή λασπωμένο οδόστρωμα, θα πρέπει να μειώσετε την ταχύτητά σας και να αποφύγετε τις απότομες επιταχύνσεις, τα ξαφνικά φρεναρίσματα ή τους απότομους ελιγμούς.

Αντιολισθητικές Αλυσίδες

Οι αντιολισθητικές αλυσίδες θα πρέπει να χρησιμοποιούνται μόνο όταν είναι απαραίτητες για να αυξηθεί η πρόσφυση ή όταν απαιτούνται από το νόμο. Βεβαιωθείτε ότι οι αλυσίδες που χρησιμοποιείτε έχουν τη σωστή διάσταση για τα ελαστικά του αυτοκινήτου σας. Επίσης, βεβαιωθείτε ότι υπάρχει αρκετή

απόσταση ανάμεσα στους θόλους και τις αλυσίδες κατά την τοποθέτηση των αλυσίδων.

Τοποθετήστε τις αλυσίδες στους εμπρός τροχούς, σύμφωνα με τις οδηγίες του κατασκευαστή των αλυσίδων. Μετά από οδήγηση περίπου 1,0 χλμ., σφίξτε ξανά τις αλυσίδες αν είναι απαραίτητο. Με τις αλυσίδες, θα πρέπει να οδηγείτε με χαμηλές ταχύτητες.

ΠΡΟΣΟΧΗ

- Αν η αλυσίδα χτυπάει στο αμάξωμα κατά την οδήγηση, σταματήστε σε ένα ασφαλές μέρος και ξασφίξτε την.
- Αν το αυτοκίνητό σας είναι εξοπλισμένο με μεγάλα τάσια, αφαιρέστε τα τάσια πριν τοποθετήσετε αλυσίδες, γιατί τα τάσια μπορεί να υποστούν ζημιά.

Αν το Αυτοκίνητό σας «Κολλήσει»

Αν το αυτοκίνητό σας «κολλήσει» σε χιόνι, λάσπη ή άμμο, θα πρέπει να ακολουθήσετε τις παρακάτω οδηγίες:

- 1) Αρχίστε να κινείτε το αυτοκίνητό σας αλλάζοντας ταχύτητα ανάμεσα σε θέση εμπροσθοπορίας για αυτόματο κιβώτιο ταχυτήτων (πρώτη για μηχανικό κιβώτιο ταχυτήτων) και όπισθεν. Κατ' αυτόν τον τρόπο θα δημιουργηθεί μια παλινδρομική κίνηση που μπορεί να δώσει αρκετή αδράνεια για να ελευθερωθεί το αυτοκίνητο. Πίστετε ελαφρά το γκάτζι, ώστε οι τροχοί να σπινάρουν όσο λιγότερο γίνεται. Απο-

μακρύνετε το πόδι σας από το γκάζι ενώ αλλάζετε ταχύτητα.

Μην ανεβάζετε στροφές στον κινητήρα. Το έντονο σπινάρισμα των τροχών θα βυθίσει ακόμα περισσότερο τα ελαστικά, με αποτέλεσμα να γίνει δυσκολότερη η απελευθέρωση του αυτοκινήτου.

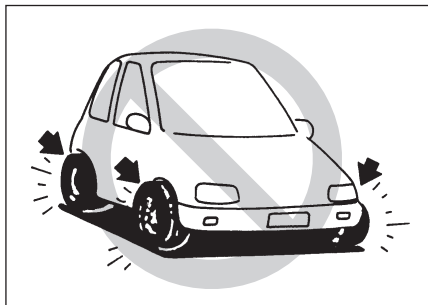
- 2) Αν το αυτοκίνητό σας παραμένει «κολλημένο» μετά από μερικά λεπτά προσπάθειας, θα πρέπει να ζητήσετε από ένα άλλο αυτοκίνητο να σας απεγκλωβίσει.

⚠️ ΠΡΟΕΙΔΟΠΟΙΗΣΗ

Μην επιτρέπετε σε κανέναν να θρίσκεται κοντά στο αυτοκίνητο κατά την προσπάθεια απεγκλωβισμού του και μη σπινάρετε τους τροχούς πάνω από τα 40 χλμ./ώρα. Το γρήγορο σπινάρισμα των τροχών μπορεί να προκαλέσει τραυματισμό και/ή ζημιά στο αυτοκίνητο.

ΠΡΟΣΟΧΗ

Μη συνεχίζετε την προσπάθεια απεγκλωβισμού του αυτοκινήτου για περισσότερο από μερικά λεπτά. Η παρατεταμένη παλινδρομική κίνηση μπορεί να προκαλέσει υπερθέρμανση στον κινητήρα ή ζημιά στο κιβώτιο ταχυτήτων.



⚠️ ΠΡΟΕΙΔΟΠΟΙΗΣΗ

Εκτός από τις οδηγίες που αναφέρονται σε αυτό το κεφάλαιο, είναι σημαντικό να ακολουθήσετε και τις παρακάτω προφυλάξεις.

- Βεβαιωθείτε ότι τα ελαστικά σας είναι σε καλή κατάσταση και έχουν την προβλεπόμενη πίεση. Ανατρέξτε στην ενότητα «Ελαστικά» στο κεφάλαιο «ΕΛΕΓΧΟΣ ΚΑΙ ΣΥΝΤΗΡΗΣΗ» για λεπτομέρειες.
- Μη χρησιμοποιείτε ελαστικά διαφορετικά από αυτά που προβλέπει η SUZUKI. Μη χρησιμοποιείτε ποτέ διαφορετικές διαστάσεις ή τύπους ελαστικών στους εμπρός και πίσω τροχούς. Για πληροφορίες σχετικά με τα προβλεπόμενα ελαστικά, ανατρέξτε στο Πινακίδάκι Πιέσεων Ελαστικών στην κολόνα της πόρτας οδηγού.

(Συνέχεια)

⚠️ ΠΡΟΕΙΔΟΠΟΙΗΣΗ

(Συνέχεια)

- Μη χρησιμοποιείτε ποτέ μεγαλύτερων διαστάσεων ελαστικά ή ειδικά αμορτισέρ και ελατήρια, για να αυξήσετε το ύψος του αυτοκινήτου. Κάτι τέτοιο θα αλλάξει τα χαρακτηριστικά χειρισμού του. Τα ελαστικά μεγαλύτερων διαστάσεων μπορεί, επίσης, να τρίβονται επάνω στους θόλους σε σαμαράκια, προκαλώντας ζημιά στο αυτοκίνητο ή στο ελαστικό.
- Μετά την οδήγηση μέσα από νερά, θα πρέπει να ελέγξετε τα φρένα ενώ οδηγείτε με αργή ταχύτητα, για να διαπιστώσετε αν έχουν διατηρήσει την κανονική τους απόδοση. Αν τα φρένα έχουν μικρότερη απόδοση από την κανονική, στεγνώστε τα πατώντας επαναλαμβανόμενα το πεντάλ των φρένων ενώ οδηγείτε με αργή ταχύτητα, μέχρι να επανέλθει η κανονική απόδοσή τους.

ΦΟΡΤΩΣΗ ΚΑΙ ΡΥΜΟΥΛΚΗΣΗ



Φόρτωση Αυτοκινήτου7-1
Ρυμούλκηση Τρέιλερ7-1
Ρυμούλκηση του Αυτοκινήτου Σας7-6

Φόρτωση Αυτοκινήτου

Το αυτοκίνητό σας είναι σχεδιασμένο για συγκεκριμένα φορτία βάρους. Τα φορτία βάρους του αυτοκινήτου σας επισημαίνονται από το Μέγιστο Επιτρεπόμενο Μικτό Βάρος (GVWR) και το Μέγιστο Επιτρεπόμενο Βάρος Άξονα (GAWR, εμπρός και πίσω). Το GVWR και το GAWR (εμπρός και πίσω) αναφέρονται στο κεφάλαιο «ΠΡΟΔΙΑΓΡΑΦΕΣ».

GVWR - Το μέγιστο επιτρεπόμενο συνολικό βάρος του πλήρως φορτωμένου αυτοκινήτου (περιλαμβάνονται όλοι επιβαίνοντες, τα αξεσουάρ και το φορτίο συν το φορτίο κεφαλής κοτσασδόρου αν ρυμουλκείται τρέιλερ).

GAWR - (Εμπρός και Πίσω) Μέγιστο επιτρεπόμενο βάρος σε κάθε άξονα.

Το πραγματικό βάρος του φορτωμένου αυτοκινήτου και τα πραγματικά φορτία του εμπρός και πίσω άξονα μπορούν να καθοριστούν μόνο με ζύγιση του αυτοκινήτου. Συγκρίνετε τα βάρη αυτά με τα GVWR και GAWR (εμπρός και πίσω). Αν το μικτό βάρος του αυτοκινήτου ή το φορτίο σε οποιονδήποτε άξονα υπερβαίνει τα όρια αυτά, θα πρέπει να αφαιρέσετε αρκετό βάρος για να μειώσετε το φορτίο στην προβλεπόμενη τιμή.



ΠΡΟΕΙΔΟΠΟΙΗΣΗ

Μην υπερφορτώνετε το αυτοκίνητό σας. Το μέγιστο επιτρεπόμενο συνολικό βάρος του πλήρως φορτωμένου αυτοκινήτου (περιλαμβάνονται όλοι επιβαίνοντες, τα αξεσουάρ και το φορτίο συν το φορτίο κεφαλής κοτσασδόρου αν ρυμουλκείται τρέιλερ) δεν πρέπει ποτέ να υπερβαίνει το Μέγιστο Επιτρεπόμενο Μικτό Βάρος (GVWR). Επιπρόσθετα, μην κατανέμετε ποτέ το φορτίο κατά τρόπο που το βάρος είτε στον εμπρός είτε στον πίσω άξονα να υπερβαίνει το Μέγιστο Επιτρεπόμενο Βάρος Άξονα (GAWR).



ΠΡΟΕΙΔΟΠΟΙΗΣΗ

Πρέπει να κατανέμετε πάντα ομοιόμορφα το φορτίο. Για να αποφύγετε τυχόν τραυματισμό ή ζημιά στο αυτοκίνητό σας, πρέπει πάντα να ασφαλίσετε το φορτίο, για να εμποδίζετε τη μετατόπισή του όταν το αυτοκίνητο κινείται απότομα. Πρέπει να τοποθετείτε τα θαρύτερα αντικείμενα στο δάπεδο και όσο πιο εμπρός γίνεται στο χώρο φόρτωσης. Μη συσσωρεύετε φορτίο σε ύψος μεγαλύτερο από τις πλάτες των καθισμάτων.

Ρυμούλκηση Τρέιλερ

Το SUZUKI σας έχει σχεδιαστεί πρωτίστως για τη μεταφορά ανθρώπων και κανονικού φορτίου, και όχι για τη ρυμούλκηση τρέιλερ. Η SUZUKI δεν συνιστά τη χρήση του αυτοκινήτου σας για ρυμούλκηση τρέιλερ, αν δεν υπάρχει σχετική νομοθεσία για το επιτρεπόμενο φορτίο ρυμούλκησης (για παράδειγμα, νομικά καθορισμένο φορτίο ρυμούλκησης). Η ρυμούλκηση ενός τρέιλερ μπορεί να επηρεάσει αρνητικά το χειρισμό, την αξιοπιστία και την οικονομία καυσίμου.

Σε μερικές χώρες υπάρχουν κανονισμοί που επιτρέπουν τη ρυμούλκηση τρέιλερ μέχρι ένα συγκεκριμένο μέγιστο επιτρεπόμενο βάρος τρέιλερ (καταχωρημένη ή νομικά προβλεπόμενη, όποια τιμή είναι μικρότερη). Τα αυτοκίνητα που πωλούνται σε αυτές τις χώρες μπορούν να χρησιμοποιηθούν για τη ρυμούλκηση ενός ελαφρού τρέιλερ, με την προϋπόθεση ότι το τρέιλερ δεν υπερβαίνει το μέγιστο βάρος τρέιλερ που επιτρέπει η νομοθεσία στις χώρες αυτές.

Αν χρησιμοποιείτε το SUZUKI σας για τη ρυμούλκηση ενός τρέιλερ, θα πρέπει πάντοτε να ακολουθείτε τις απαιτήσεις και τις συστάσεις αυτού του κεφαλαίου. Αν πρόκειται να ρυμουλκήσετε ένα τρέιλερ, είναι ουσιαστικό να επιλέξετε ένα τρέιλερ και κοτσαδόρο που είναι συμβατά. Ένας εξειδικευμένος τεχνικός τρέιλερ μπορεί να σας βοηθήσει.

ΠΡΟΣΟΧΗ

Η ρυμούλκηση τρέιλερ προσθέτει μεγαλύτερο φορτίο στον κινητήρα, τη μετάδοση και τα φρένα του αυτοκινήτου σας. Μη ρυμουλκείτε ποτέ τρέιλερ κατά τα πρώτα 960 χλμ. λειτουργίας του αυτοκινήτου.

ΠΡΟΣΟΧΗ

Σε αυτοκίνητα με Αυτόματο Κιβώτιο Ταχυτήτων, μη χρησιμοποιείτε τη θέση «D» κατά τη ρυμούλκηση σε απότομη ανηφόρα. Η ρυμούλκηση στη θέση «D» κατά την οδήγηση σε απότομη ανηφόρα μπορεί να προκαλέσει υπερθέρμανση στα υγρά του αυτόματου κιβώτιου ταχυτήτων χωρίς προειδοποίηση, με αποτέλεσμα ζημιά στο κιβώτιο ταχυτήτων.

Κοτσαδόροι

Χρησιμοποιήστε μόνο έναν κοτσαδόρο που είναι σχεδιασμένος να προσαρμόζεται στο αμάξωμα του αυτοκινήτου σας, και κεφαλή που είναι σχεδιασμένη να βιδώνει επάνω στη βάση του.

⚠ ΠΡΟΕΙΔΟΠΟΙΗΣΗ

Μη χρησιμοποιείτε ποτέ κοτσαδόρο ο οποίος προσαρμόζεται στον άξονα ή τον προφυλακτήρα του αυτοκινήτου σας.

Αλυσίδες Ασφαλείας

Θα πρέπει πάντοτε να προσαρμόζετε αλυσίδες ασφαλείας ανάμεσα στο αυτοκίνητο και το τρέιλερ. Περάστε τις αλυσίδες ασφαλείας κάτω από την κεφαλή του τρέιλερ, ώστε να μην πέσει η κεφαλή του στο δρόμο σε περίπτωση που το τρέιλερ αποχωριστεί από τον κοτσαδόρο. Ακολουθήστε τις συστάσεις του κατασκευαστή σχετικά με την προσαρμογή

των αλυσίδων ασφαλείας. Θα πρέπει πάντοτε να αφήνετε αρκετό ελεύθερο τμήμα αλυσίδας, επιτρέποντας το πλήρες στρίψιμο. Μην αφήνετε ποτέ τις αλυσίδες ασφαλείας να σέρνονται στο δρόμο.

⚠ ΠΡΟΕΙΔΟΠΟΙΗΣΗ

Μην προσαρμόζετε ποτέ αλυσίδες ασφαλείας στον προφυλακτήρα του αυτοκινήτου σας. Ασφαλίστε τις ενώσεις ώστε να μην μπορούν να λυθούν.

Φώτα Τρέιλερ

Βεβαιωθείτε ότι το τρέιλερ σας είναι εξοπλισμένο με τα φώτα που προβλέπονται από τη νομοθεσία. Θα πρέπει πάντοτε να ελέγχετε όλα τα φώτα του τρέιλερ για τη σωστή τους λειτουργία, πριν ξεκινήσετε τη ρυμούλκηση.

⚠ ΠΡΟΕΙΔΟΠΟΙΗΣΗ

Μη συνδέετε ποτέ τα φώτα του τρέιλερ απευθείας στο ηλεκτρικό σύστημα του αυτοκινήτου σας, γιατί μπορεί να προκληθεί θλάξη στο ηλεκτρικό σύστημα.

Φρένα

ΠΡΟΕΙΔΟΠΟΙΗΣΗ

Αν το τρέιλερ διαθέτει φρένα, θα πρέπει να ακολουθήσετε όλες τις οδηγίες του κατασκευαστή. Μη συνδέετε ποτέ τα φρένα του τρέιλερ απευθείας στο σύστημα φρένων του αυτοκινήτου σας και μην κάνετε λήψη ρεύματος απευθείας από την καλωδίωση.

Ελαστικά

ΠΡΟΕΙΔΟΠΟΙΗΣΗ

Όταν ρυμουλκείτε ένα τρέιλερ, είναι πολύ σημαντικό τα ελαστικά του αυτοκινήτου και του τρέιλερ να έχουν τη σωστή πίεση. Τα ελαστικά στο αυτοκίνητό σας πρέπει να έχουν την πίεση που αναγράφεται στον πίνακα πίεσης των ελαστικών. Αν αναφέρεται πίεση ελαστικών με φορτίο, θα πρέπει να χρησιμοποιήσετε αυτήν την πίεση. Τα ελαστικά του τρέιλερ πρέπει να έχουν την πίεση που προβλέπουν οι προδιαγραφές του κατασκευαστή του τρέιλερ.

Καθρέφτες

Ελέγξτε αν οι καθρέφτες του αυτοκινήτου σας καλύπτουν τις απαιτήσεις της νομοθεσίας σχετικά με τους καθρέφτες των αυτοκινήτων για ρυμούλκηση τρέιλερ. Αν όχι, πρέπει να τοποθετήσετε τους κατάλληλους καθρέφτες πριν από τη ρυμούλκηση.

Φόρτωση Αυτοκινήτου/Τρέιλερ

Για τη σωστή φόρτωση του αυτοκινήτου και του τρέιλερ, θα πρέπει να ξέρετε πώς να μετράτε το μεικτό βάρος τρέιλερ και το βάρος κεφαλής τρέιλερ.

Μεικτό Βάρος Τρέιλερ είναι το βάρος του τρέιλερ συν όλο το φορτίο του. Μπορείτε να μετρήσετε το μεικτό βάρος τρέιλερ τοποθετώντας το πλήρως φορτωμένο τρέιλερ σε μια πλασטיγγα αυτοκινήτου.

Βάρος Κεφαλής είναι η κατακόρυφη δύναμη που ασκείται στην κεφαλή του τρέιλερ με το τρέιλερ πλήρως φορτωμένο και το σημείο σύμπλεξης στο κανονικό ύψος ρυμούλκησης. Το βάρος αυτό μπορεί να μετρηθεί χρησιμοποιώντας μια ζυγαριά μάνιου.

Το βάρος του φορτωμένου σας τρέιλερ (Μεικτό Βάρος Τρέιλερ) δεν πρέπει να υπερβαίνει το «Φορτίο ρυμούλκησης».

Κατανείμετε το φορτίο στο τρέιλερ έτσι ώστε το βάρος κεφαλής να είναι περίπου 10% του μεικτού βάρους τρέιλερ, αλλά να μην υπερβαίνει το «Μέγιστο κατακόρυφο φορτίο κεφαλής κοτσαδόρου». Πρέπει να μετράτε το μεικτό βάρος τρέιλερ και το βάρος κεφαλής πριν από τη ρυμούλκηση, ώστε να είστε βέβαιοι για τη σωστή κατανομή του φορτίου.

ΠΡΟΕΙΔΟΠΟΙΗΣΗ

Η κακή κατανομή βάρους στο τρέιλερ θα έχει ως αποτέλεσμα την κακή συμπεριφορά του αυτοκινήτου και την ταλάντευση του τρέιλερ. Πρέπει να είστε πάντοτε βέβαιοι ότι το βάρος κεφαλής τρέιλερ είναι περίπου 10% του μεικτού βάρους τρέιλερ, αλλά δεν υπερβαίνει το «Μέγιστο κατακόρυφο φορτίο κεφαλής κοτσαδόρου». Βεβαιωθείτε, επίσης, ότι το φορτίο είναι σωστά ασφαλισμένο. Η μη συμμόρφωση με τις απαιτήσεις αυτές μπορεί να έχει ως αποτέλεσμα την πρόκληση ατυχήματος.

ΠΡΟΕΙΔΟΠΟΙΗΣΗ

Μην υπερφορτώνετε ποτέ το τρέιλερ ή το αυτοκίνητό σας. Το μεικτό βάρος τρέιλερ δεν πρέπει ποτέ να υπερβαίνει το «Φορτίο ρυμούλκησης». Το μεικτό βάρος του αυτοκινήτου (άθροισμα βάρους αυτοκινήτου, οδηγού, συνοδηγού μεταφερόμενου φορτίου μέσα ή επάνω στο αυτοκίνητο, κοτσαδόρου και βάρους κεφαλής τρέιλερ) δεν πρέπει ποτέ να υπερβαίνει το Μέγιστο Επιτρεπόμενο Μεικτό Βάρος (GVWR) που αναφέρεται στο κεφάλαιο «ΠΡΟΔΙΑΓΡΑΦΕΣ».

Συμπληρωματικές Προειδοποιήσεις για τη Ρυμούλκηση Τρέιλερ

⚠ ΠΡΟΕΙΔΟΠΟΙΗΣΗ

Κάθε φορά που ρυμουλκείτε, θα πρέπει να συνδέετε τα φώτα του τρέιλερ και τις αλυσίδες ασφαλείας.

ΠΡΟΣΟΧΗ

Η ρυμούλκηση ενός τρέιλερ επιβαρύνει το αυτοκίνητό σας και έτσι απαιτείται συχνότερη συντήρηση από ό,τι σε κανονικές συνθήκες οδήγησης. Ακολουθήστε το πρόγραμμα «Συνιστώμενη Συντήρηση σε Δύσκολες Συνθήκες Οδήγησης».

⚠ ΠΡΟΕΙΔΟΠΟΙΗΣΗ

Το αυτοκίνητό σας θα συμπεριφέρεται διαφορετικά κατά τη ρυμούλκηση ενός τρέιλερ. Για τη δική σας ασφάλεια αλλά και των άλλων, θα πρέπει να ακολουθείτε τις παρακάτω προφυλάξεις:

- Εξασκηθείτε στο στρίψιμο, το σταμάτημα και την οπισθοπορία, πριν επιχειρήσετε να ρυμουλκήσετε στην κυκλοφορία. Μη ρυμουλκείτε στην κυκλοφορία, μέχρι να είστε πεπεισμένοι ότι μπορείτε να χειριστείτε με ασφάλεια το αυτοκίνητο και το τρέιλερ.
- Μην υπερβαίνετε το όριο ταχύτητας ρυμούλκησης ή τα 80 χλμ./ώρα, ανάλογα ποια ταχύτητα είναι χαμηλότερη.
- Μην οδηγείτε με ταχύτητα που προκαλεί ταλάντευση ή παλινδρόμηση του τρέιλερ. Αν αντιληφθείτε και την παραμικρή ένδειξη ταλάντευσης ή παλινδρόμησης, μειώστε ταχύτητα.
- Όταν ο δρόμος είναι υγρός, ολισθηρός ή ανώμαλος, οδηγήστε με χαμηλότερη ταχύτητα από ό,τι σε στεγνό, ομαλό δρόμο. Η μη ικανότητα επιβράδυνσης σε κακό οδόστρωμα μπορεί να οδηγήσει σε απώλεια ελέγχου.
- Πρέπει πάντοτε να έχετε κάποιον να σας καθοδηγεί κατά την οπισθοπορία.
- Πρέπει να αφήνετε επαρκή απόσταση φρεναρίσματος. Η απόσταση φρεναρίσματος αυξάνεται όταν ρυμουλκείτε ένα τρέιλερ. Για κάθε 16 χλμ./ώρα, θα πρέπει να αφήνετε ανάμεσα σε εσάς και το προπορευόμενο αυτοκίνητο

(Συνέχεια)

⚠ ΠΡΟΕΙΔΟΠΟΙΗΣΗ

(Συνέχεια)

απόσταση τουλάχιστον όσο το μήκος ενός αυτοκινήτου και ενός τρέιλερ. Διατηρήστε μεγαλύτερες αποστάσεις, αν ο δρόμος είναι υγρός ή ολισθηρός.

- Αν το τρέιλερ έχει φρένα ανάγκης, θα πρέπει να φρενάρετε προοδευτικά ώστε να αποφύγετε την ολίσθηση εξαιτίας του μπλοκαρίσματος των τροχών του τρέιλερ.
- Επιβραδύνετε πριν από τις στροφές και διατηρήστε σταθερή ταχύτητα κατά το στρίψιμο. Η επιβράδυνση ή επιτάχυνση κατά το στρίψιμο μπορεί να προκαλέσει απώλεια ελέγχου. Θυμηθείτε ότι απαιτείται μια μεγαλύτερη από το κανονικό ακτίνα στροφής, γιατί οι τροχοί του τρέιλερ θα βρίσκονται πλησιέστερα στο εσωτερικό της στροφής από τους τροχούς του αυτοκινήτου.
- Αποφύγετε την απότομη επιτάχυνση ή επιβράδυνση του αυτοκινήτου. Μην κάνετε απότομους ελιγμούς παρά μόνο αν είναι απολύτως απαραίτητο.
- Μειώστε την ταχύτητά σας στους πλευρικούς ανέμους. Πρέπει να είστε προετοιμασμένοι για τα ρεύματα αέρα που προκαλούνται από μεγάλα διερχόμενα αυτοκίνητα.
- Να είστε προσεκτικοί όταν προσπερνάτε άλλα αυτοκίνητα. Βεβαιωθείτε ότι αφήνετε αρκετό χώρο για το τρέι-

(Συνέχεια)

⚠ ΠΡΟΕΙΔΟΠΟΙΗΣΗ

(Συνέχεια)

λέρ σας, πριν ξεκινήσετε την αλλαγή λωρίδας, ενώ ενημερώνετε εγκαίρως για την πρόθεσή σας.

• Επιβραδύνετε και κατεβάστε ταχύτητα πριν φτάσετε σε μια μακριά ή απότομη κατηφόρα. Είναι επικίνδυνο να επιχειρήσετε να αλλάξετε ταχύτητα ενώ κατεβαίνετε μια κατηφόρα.

• Αποφύγετε την παρατεταμένη χρήση των φρένων. Μπορεί να προκληθεί υπερθέρμανση στα φρένα, με αποτέλεσμα μείωση της απόδοσης των φρένων. Χρησιμοποιήστε όσο γίνεται περισσότερο το φρενάρισμα με τον κινητήρα.

• Λόγω του πρόσθετου φορτίου του τρέιλερ, ο κινητήρας του αυτοκινήτου σας μπορεί να υπερθερμανθεί κατά την οδήγηση σε μεγάλες ή απότομες ανηφόρες. Δώστε ιδιαίτερη προσοχή στο όργανο θερμοκρασίας. Αν επισημάνει υπερθέρμανση, βγείτε από το δρόμο και σταματήστε σε ασφαλές μέρος. Ανατρέξτε στην ενότητα «Αν Υπερθερμανθεί ο Κινητήρας» στο κεφάλαιο «ΣΕ ΠΕΡΙΠΤΩΣΗ ΑΝΑΓΚΗΣ».

ΠΑΡΑΔΕΙΓΜΑ



⚠ ΠΡΟΕΙΔΟΠΟΙΗΣΗ

Όταν σταθμεύετε το αυτοκίνητό σας με συνδεδεμένο το τρέιλερ, θα πρέπει πάντοτε να ακολουθείτε τις παρακάτω οδηγίες:

- 1) Πατήστε σταθερά το πεντάλ των φρένων.
- 2) Ζητήστε από κάποιον να τοποθετήσει σφήνες κάτω από τους τροχούς του αυτοκινήτου και του τρέιλερ, ενώ κρατάτε πατημένο το πεντάλ των φρένων.
- 3) Αφήστε αργά το πεντάλ των φρένων, μέχρι οι σφήνες να αποσβέσουν το φορτίο.
- 4) Τραβήξτε τελείως το χειρόφρενο.

(Συνέχεια)

⚠ ΠΡΟΕΙΔΟΠΟΙΗΣΗ

(Συνέχεια)

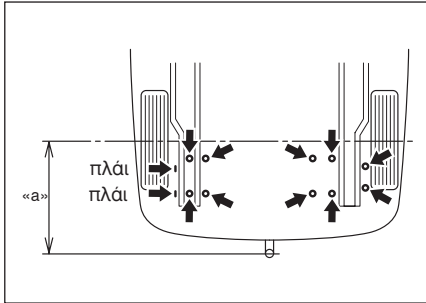
5) Επιλέξτε την όπισθεν ή την 1η ταχύτητα στο μηχανικό κιβώτιο ταχυτήτων ή στο αυτοματοποιημένο μηχανικό κιβώτιο με σειριακή λειτουργία και σβήστε τον κινητήρα.

Μετακινήστε τον επιλογέα του αυτοματου κιβωτίου ταχυτήτων στη θέση «Ρ» και σβήστε τον κινητήρα.

Κατά την εκκίνηση μετά τη στάθμευση:

- 1) Πιέστε το πεντάλ του συμπλέκτη (Αν έχει τοποθετηθεί) ή μετακινήστε τον επιλογέα του αυτοματοποιημένου μηχανικού κιβωτίου με σειριακή λειτουργία στη νεκρά και πιέστε το πεντάλ φρένων, και ξεκινήστε τον κινητήρα.
- 2) Επιλέξτε ταχύτητα, λύστε το χειρόφρενο και απομακρυνθείτε αργά από τις σφήνες των τροχών.
- 3) Σταματήστε, πατήστε σταθερά το πεντάλ των φρένων και κρατήστε το πατημένο.
- 4) Ζητήστε από κάποιον να αφαιρέσει τις σφήνες.

Σημεία τοποθέτησης κοτσαδόρου (εκτός μοντέλου Sport)



Μέγιστο κατακόρυφο φορτίο κοτσαδόρου
60 κιλά

Μέγιστη επιτρεπόμενη προεξοχή «a»
661 χιλ.

Ρυμούλκηση του Αυτοκινήτου σας

Το αυτοκίνητό σας μπορεί να ρυμουλκηθεί πίσω από ένα άλλο αυτοκίνητο, με την προϋπόθεση ότι το αυτοκίνητό σας έχει κίνηση στους δύο τροχούς (2WD) και εφόσον χρησιμοποιείτε την κατάλληλη μέθοδο ρυμούλκησης που προβλέπεται για το αυτοκίνητό σας. Η μέθοδος ρυμούλκησης που θα χρησιμοποιήσετε εξαρτάται από τις προδιαγραφές του αυτοκινήτου σας: αν διαθέτει μηχανικό κιβώτιο ταχυτήτων, αυτοματοποιημένο μηχανικό κιβώτιο με σειριακή λειτουργία ή αυτόματο κιβώτιο ταχυτήτων.

Χρησιμοποιήστε τον πίνακα οδηγιών ρυμούλκησης, για να επιλέξετε την κατάλληλη μέθοδο ρυμούλκησης για το αυτοκίνητό σας, και ακολουθήστε προσεχτικά τις αντίστοιχες οδηγίες. Βεβαιωθείτε ότι χρησιμοποιείτε τον κατάλληλο εξοπλισμό ρυμούλκησης, σχεδιασμένο για ρυμούλκηση αυτοκινήτου, και βεβαιωθείτε ότι η ταχύτητα ρυμούλκησης δεν υπερβαίνει τα 90 χλμ./ώρα.

⚠ ΠΡΟΕΙΔΟΠΟΙΗΣΗ

Όταν ρυμουλκείτε το αυτοκίνητό σας, ακολουθήστε τις παρακάτω οδηγίες για να αποφύγετε ατυχήματα και ζημιά στο αυτοκίνητό σας. Επιπρόσθετα, βεβαιωθείτε ότι τηρείτε τη σχετική νομοθεσία για το φωτισμό των αυτοκινήτων και τους κοτσαδόρους ή τις μπάρες ρυμούλκησης.

⚠ ΠΡΟΕΙΔΟΠΟΙΗΣΗ

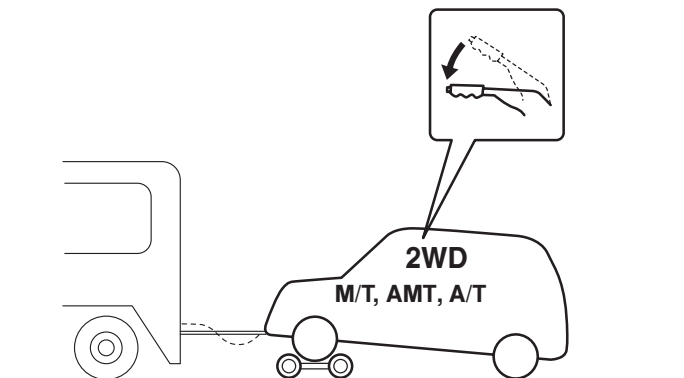
Όταν ρυμουλκείτε το αυτοκίνητό σας, πρέπει πάντα να χρησιμοποιείτε αλυσίδα ασφαλείας.

ΠΙΝΑΚΑΣ ΟΔΗΓΙΩΝ ΡΥΜΟΥΛΚΗΣΗΣ

ΜΕΤΑΔΟΣΗ ΚΙΝΗΣΗΣ	ΚΙΒΩΤΙΟ ΤΑΧΥΤΗΤΩΝ	ΜΕΘΟΔΟΣ ΡΥΜΟΥΛΚΗΣΗΣ
2WD	A/T (Αυτόματο)	A
	M/T (Μηχανικό)	A B
	AMT (Αυτοματοποιημένο μηχανικό κιβώτιο με σειριακή λειτουργία)	A B

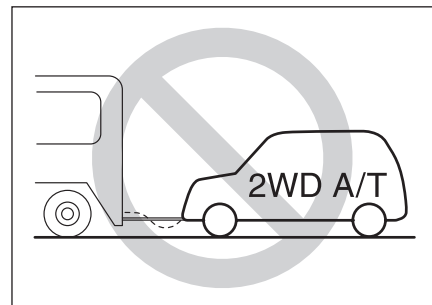
ΜΕΘΟΔΟΣ ΡΥΜΟΥΛΚΗΣΗΣ Α

ΑΠΟ ΜΠΡΟΣΤΑ:
ΕΜΠΡΟΣ ΤΡΟΧΟΙ ΣΕ ΤΡΟΧΗΛΑΤΗ ΒΑΣΗ
ΚΑΙ ΠΙΣΩ ΤΡΟΧΟΙ ΣΤΟ ΕΔΑΦΟΣ



Α: ΑΥΤΟΚΙΝΗΤΑ 2WD ΜΕ ΜΗΧΑΝΙΚΟ ΚΙΒΩΤΙΟ ΤΑΧΥΤΗΤΩΝ (Μ/Τ), ΑΥΤΟΜΑΤΟΠΟΙΗΜΕΝΟ ΜΗΧΑΝΙΚΟ ΚΙΒΩΤΙΟ ΜΕ ΣΕΙΡΙΑΚΗ ΛΕΙΤΟΥΡΓΙΑ (ΑΜΤ) Ή ΑΥΤΟΜΑΤΟ ΚΙΒΩΤΙΟ ΤΑΧΥΤΗΤΩΝ (Α/Τ)

- 1) Ασφαλίστε τους εμπρός τροχούς σε μια τροχήλατη βάση σύμφωνα με τις οδηγίες που παρέχει ο κατασκευαστής της τροχήλατης βάσης.
- 2) Λύστε το χειρόφρενο.

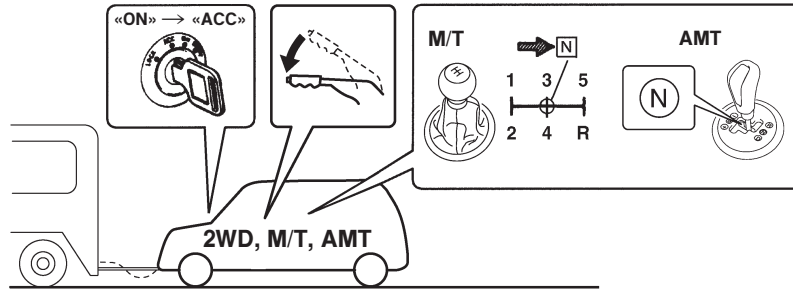


ΠΡΟΣΟΧΗ

Η ρυμούλκηση ενός αυτοκινήτου με αυτόματο κιβώτιο ταχυτήτων με τους τέσσερις τροχούς στο έδαφος μπορεί να προκαλέσει ζημιά στο αυτόματο κιβώτιο.

ΜΕΘΟΔΟΣ ΡΥΜΟΥΛΚΗΣΗΣ Β

**ΑΠΟ ΜΠΡΟΣΤΑ:
ΤΕΣΣΕΡΙΣ ΤΡΟΧΟΙ ΣΤΟ ΕΔΑΦΟΣ**



Β: ΑΥΤΟΚΙΝΗΤΑ 2WD ΜΕ ΜΗΧΑΝΙΚΟ ΚΙΒΩΤΙΟ ΤΑΧΥΤΗΤΩΝ (Μ/Τ) Ή ΑΥΤΟΜΑΤΟΠΟΙΗΜΕΝΟ ΜΗΧΑΝΙΚΟ ΚΙΒΩΤΙΟ (ΑΜΤ) ΜΕ ΣΕΙΡΙΑΚΗ ΛΕΙΤΟΥΡΓΙΑ

1) Μετακινήστε τον επιλογέα του μηχανικού κιβωτίου ή του αυτοματοποιημένου μηχανικού κιβωτίου με σειριακή λειτουργία στη νεκρά.

ΠΡΟΣΟΧΗ

Αφού μετακινήσετε τον επιλογέα του αυτοματοποιημένου μηχανικού κιβωτίου με σειριακή λειτουργία στη θέση «N», πρέπει πάντα να βεβαιώνετε ότι το κιβώτιο έχει πραγματικά απεμπλακεί και το κιβώτιο είναι στη νεκρά σπρώχνοντας το αυτοκίνητο με τα χέρια ή άλλο μέσο.

Αν το κιβώτιο ταχυτήτων δεν μπορεί να τεθεί στη νεκρά, γυρίστε το διακόπτη ανάφλεξης από τη θέση «OFF» στη θέση «ON», και μετακινήστε τον επιλογέα του αυτοματοποιημένου μηχανικού κιβωτίου με σειριακή λειτουργία από τη θέση «N» στην «D», από την «M» στην «R», και κατόπιν πίσω στη «N». Γυρίστε το διακόπτη ανάφλεξης από τη θέση «ON» στη θέση «OFF».

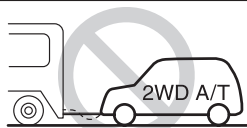
Οι διαδικασίες αυτές μπορεί να βοηθήσουν να επιλέξετε τη νεκρά στο κιβώτιο ταχυτήτων. Αν το κιβώτιο ταχυτήτων εξακολουθεί να μην μπορεί να τεθεί στη νεκρά, δεν μπορείτε να ρυμουλκήσετε το αυτοκίνητό σας χωρίς τη χρήση τροχιατής βάσης.

ΦΟΡΤΩΣΗ ΚΑΙ ΡΥΜΟΥΛΚΗΣΗ

- 2) Γυρίστε το διακόπτη ανάφλεξης στη θέση «ACC» για να ξεκλειδώσετε το τιμόνι.
- 3) Λύστε το χειρόφρενο.

ΠΡΟΣΟΧΗ

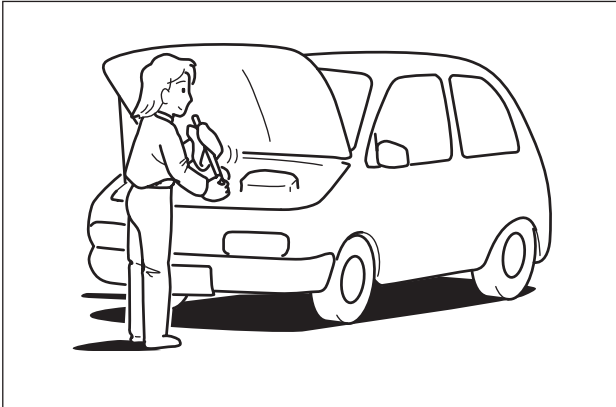
Η κολόνα τιμονιού δεν είναι τόσο ισχυρή ώστε να ανθίσταται στους κραδασμούς που μεταδίδονται από τους εμπρός τροχούς κατά τη ρυμούλκηση. Πρέπει πάντα να ξεκλειδώνετε το τιμόνι πριν από τη ρυμούλκηση.



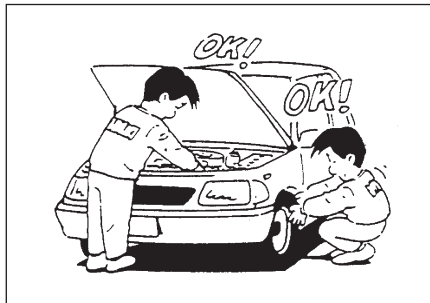
ΠΡΟΣΟΧΗ

Η ρυμούλκηση ενός αυτοκινήτου με αυτόματο κιβώτιο ταχυτήτων με τους τέσσερις τροχούς στο έδαφος μπορεί να προκαλέσει ζημιά στο αυτόματο κιβώτιο.

ΕΛΕΓΧΟΣ ΚΑΙ ΣΥΝΤΗΡΗΣΗ



Πρόγραμμα Συντήρησης8-2
Πρόγραμμα Περιοδικής Συντήρησης8-2
Συνιστώμενη Συντήρηση σε Δύσκολες Συνθήκες Οδήγησης ..	.8-5
Κάλυμμα Κινητήρα (Μοντέλο Sport)8-7
Ιμάντας Παρελκομένων8-7
Λάδι Κινητήρα και Φίλτρο Λαδιού8-8
Λάδι Κιβωτίου Ταχυτήτων8-12
Λάδι Αυτόματου Κιβωτίου (AT)8-12
Ψυκτικό Κινητήρα8-14
Υγρό Πλυστικής Παρμπρίζ8-16
Φίλτρο Αέρα8-16
Μπουζί8-16
Φίλτρο Καυσίμου (Πετρελαιοκινητήρας) Z13DT8-18
Φρένα8-18
Τιμόνι8-21
Πεντάλ Συμπλέκτη8-21
Ελαστικά8-21
Μπαταρία8-26
Ασφάλειες8-26
Αντικατάσταση Λαμπτήρα8-30
Μάκτρα Υαλοκαθαριστήρων8-34
Σύστημα Κλιματισμού8-37



⚠ ΠΡΟΕΙΔΟΠΟΙΗΣΗ

Θα πρέπει να είστε ιδιαίτερα προσεχτικοί όταν εκτελείτε εργασίες στο αυτοκίνητό σας για να αποφύγετε τυχόν τραυματισμό. Θα πρέπει να ακολουθήσετε πολύ προσεχτικά τις παρακάτω προφυλάξεις:

(Συνέχεια)

⚠ ΠΡΟΕΙΔΟΠΟΙΗΣΗ

(Συνέχεια)

- Για να αποφύγετε τυχόν ζημιά ή τυχαία ενεργοποίηση των αερόσακων ή των προεντατήρων στις ζώνες ασφαλείας, θα πρέπει να είστε βέβαιοι ότι η μπαταρία είναι αποσυνδεδεμένη και ο διακόπτης ανάφλεξης στη θέση «LOCK» για τουλάχιστον 90 δευτερόλεπτα πριν επιχειρήσετε οποιαδήποτε εργασία στα ηλεκτρικά του SUZUKI σας. Μην αγγίζετε τα εξαρτήματα του συστήματος των αερόσακων, τα εξαρτήματα του συστήματος προεντατήρων των ζωνών ασφαλείας ή τις καλωδιώσεις τους.
- Οι καλωδιώσεις είναι τυλιγμένες με κίτρινη ταινία ή περιτυλιγμένες με κίτρινη μόνωση ενώ και τα φινιρίσματα είναι, επίσης, κίτρινα για εύκολη αναγνώριση.
- Μην αφήνετε τον κινητήρα να λειτουργεί μέσα σε γκαράζ ή άλλους περιορισμένους χώρους.
- Όταν λειτουργεί ο κινητήρας, θα πρέπει να κρατάτε χέρια, ρούχα, εργαλεία και άλλα αντικείμενα, μακριά από τη φτερωτή και τον ιμάντα της αντλίας νερού. Ακόμη και αν δεν λειτουργεί η φτερωτή, μπορεί να ξεκινήσει αυτόματα χωρίς προειδοποίηση.
- Όταν είναι απαραίτητο να εκτελέσετε εργασίες με τον κινητήρα σε λειτουργία, βεβαιωθείτε ότι το χειρόφρενο είναι δεμένο και το κιβώτιο ταχυτήτων

(Συνέχεια)

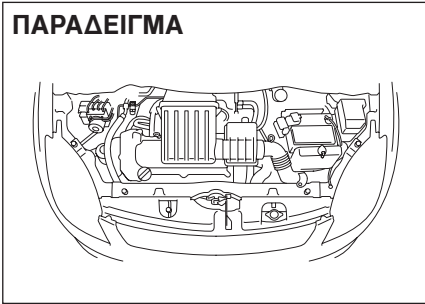
⚠ ΠΡΟΕΙΔΟΠΟΙΗΣΗ

(Συνέχεια)

- είναι στη Νεκρά (για αυτοκίνητα με μηχανικό κιβώτιο ταχυτήτων ή αυτοματοποιημένο μηχανικό κιβώτιο με σειριακή λειτουργία) ή στη θέση «P» (για αυτοκίνητα με αυτόματο κιβώτιο ταχυτήτων).
- Μην αγγίζετε τα μπουζοκαλώδια ή τα εξαρτήματα του συστήματος ανάφλεξης κατά την εκκίνηση του κινητήρα ή όταν λειτουργεί ο κινητήρας, γιατί μπορεί να δεχθείτε ηλεκτρικό σοκ.
- Προσέξτε να μην αγγίζετε καυτά σημεία όπως ο κινητήρας, η πολλαπλή εξαγωγής, οι σωληνώσεις της εξάτμισης, το ψυγείο και τα κολάρα νερού.
- Μην επιτρέπετε το κάπνισμα ή τη δημιουργία σπινθήρων ή φλόγας κοντά στη βενζίνη ή στην μπαταρία. Δημιουργούνται εύφλεκτα αέρια.
- Μην εισέρχεστε κάτω από το αυτοκίνητο όταν αυτό στηρίζεται μόνο από το γρόλο που συνοδεύει το αυτοκίνητο.
- Προσέξτε να μην προκαλέσετε βραχυκυκλώματα ανάμεσα στον αρνητικό και το θετικό ακροδέκτη της μπαταρίας.
- Φυλάξτε τα χρησιμοποιούμενα λάδια, το ψυκτικό και άλλα υγρά μακριά από τα παιδιά και τα κατοικίδια ζώα. Θα πρέπει να απορρίψετε τα χρησιμοποιούμενα υγρά όπως προβλέπεται και όχι να τα αφήσετε να χυθούν στο έδαφος, στις σχάρες των αποχετεύσεων κ.λπ.

Πρόγραμμα Συντήρησης

ΠΑΡΑΔΕΙΓΜΑ



Στον παρακάτω πίνακα αναγράφονται τα διαστήματα που πρέπει να γίνεται η κανονική συντήρηση του αυτοκινήτου σας. Στον πίνακα αυτό δίνονται τα χιλιόμετρα και οι μήνες όπου πρέπει να γίνονται οι έλεγχοι, οι ρυθμίσεις, οι λιπάνσεις και οι λοιπές εργασίες. Τα διαστήματα αυτά θα πρέπει να είναι συντομότερα όταν οδηγείτε σε δύσκολες συνθήκες (ανατρέξτε στη «Συνιστώμενη Συντήρηση για «Δύσκολες Συνθήκες Οδήγησης»).



ΠΡΟΕΙΔΟΠΟΙΗΣΗ

Η SUZUKI συνιστά οι εργασίες συντήρησης που σημειώνονται με αστερίσκο (*) να γίνονται μόνο σε Εξουσιοδοτημένους Επισκευαστές SUZUKI ή άλλον πιστοποιημένο μηχανικό. Αν έχετε τις κατάλληλες ικανότητες, μπορείτε να εκτελέσετε τις εργασίες που δεν είναι σημειωμένες με αστερίσκο ανατρέχοντας στις οδηγίες αυτού του κεφαλαίου. Αν δεν είστε σίγουροι ότι μπορείτε να ολοκληρώσετε σωστά οποιαδήποτε από τις εργασίες χωρίς αστερίσκο, ζητήστε από έναν Εξουσιοδοτημένο Επισκευαστή SUZUKI να κάνουν τη συντήρηση του αυτοκινήτου σας.

ΠΡΟΣΟΧΗ

Όποτε είναι απαραίτητο να αντικαταστήσετε εξαρτήματα του αυτοκινήτου σας, σας συνιστούμε να χρησιμοποιήσετε γνήσια ανταλλακτικά SUZUKI ή άλλα αντίστοιχα.

Πρόγραμμα Περιοδικής Συντήρησης

- «Α»: Αντικατάσταση ή Αλλαγή
 «Ε»: Έλεγχος και διόρθωση ή αντικατάσταση αν είναι απαραίτητο
 «Λ»: Λιπάνση

ΣΗΜΕΙΩΣΗ:

- Κατηγορία 1: Βενζινοκινητήρας με αισθητήρα οξυγόνου
- Κατηγορία 2: Βενζινοκινητήρας χωρίς αισθητήρα οξυγόνου
- Κατηγορία 3: Πετρελαιοκινητήρας D13A/Z13DTJ

ΣΗΜΕΙΩΣΗ:

Στον πίνακα αναφέρονται οι εργασίες συντήρησης μέχρι τα 90.000 χλμ. Μετά τα 90.000 χλμ., θα επαναλάβετε τις ίδιες εργασίες στα αντίστοιχα διαστήματα.

ΕΛΕΓΧΟΣ ΚΑΙ ΣΥΝΤΗΡΗΣΗ

- **Κατηγορία 1: Βενζινοκινητήρας με αισθητήρα οξυγόνου**
- **Κατηγορία 2: Βενζινοκινητήρας χωρίς αισθητήρα οξυγόνου**

- **Κατηγορία 3: Πετρελαιοκινητήρας D13A/Z13DTJ**

- Για την εργασία 2-1. «Μπουζί Νικελίου», αντικατάσταση κάθε 50.000 χλμ. αν το απαιτεί η κείμενη νομοθεσία.

*Διάστημα: Το διάστημα αυτό πρέπει να καθορίζεται από την ένδειξη του χιλιομετρητή ή τους μήνες, ό,τι έρθει πρώτο.		χλμ. (x1000)	15	30	45	60	75	90
		μήνες	12	24	36	48	60	72
ΚΙΝΗΤΗΡΑΣ								
1-1. Ιμάντας κίνησης παρελκομένων κινητήρα	[Κατηγορία 1, 2] Έλεγχος έντασης, *Ρύθμιση, *Αντικατάσταση	-	-	E	-	-	-	A
	[Κατηγορία 3] Ραβδωτός ιμάντας και τεντωτήρας	Έλεγχος κάθε 30.000 χλμ. ή 24 μήνες						
		Αντικατάσταση κάθε 150.000 χλμ. ή 120 μήνες						
*1-2. Διάκενο βαλβίδων	[Κατηγορία 1, 2]	-	E	-	E	-	-	E
1-3. Λάδια κινητήρα και φίλτρο λαδιών κινητήρα	[Κατηγορία 1, 2]	A	A	A	A	A	A	A
	[Κατηγορία 3] χωρίς DPF* Συνθετικό λάδι	A	A	A	A	A	A	A
	[Κατηγορία 3] με DPF* Συνθετικό λάδι	Αντικατάσταση όταν η προειδοποιητική λυχνία λαδιού αναβοσβήνει ή κάθε 12 μήνες						
1-4. Ψυκτικό κινητήρα		-	-	A	-	-	-	A
*1-5. Σύστημα εξάτμισης (εκτός καταλύτη)		-	E	-	E	-	-	E
ΣΥΣΤΗΜΑ ΑΝΑΦΛΕΞΗΣ								
2-1. Μπουζί								
Με χρήση αμόλυθδης βενζίνης	[Κατηγορία 1] (Συνιστάται ιδιαίτερα) Μπουζί ιριδίου (Εκτός μοντέλου Sport) (Μοντέλο Sport)	Αντικατάσταση κάθε 105.000 χλμ. ή 84 μήνες						
		-	-	-	A	-	-	-
	[Κατηγορία 1] (Κανονικός τύπος) Μπουζί νικελίου	-	-	A	-	-	-	A
	[Κατηγορία 2] (Αν είναι διαθέσιμα) Μπουζί ιριδίου	-	-	-	A	-	-	-
	[Κατηγορία 2] (Κανονικός τύπος) Μπουζί νικελίου	-	A	-	A	-	-	A
	Με χρήση βενζίνης με μόλυβδο , ανατρέξτε στις «Δύσκολες Συνθήκες Οδήγησης».							
ΣΥΣΤΗΜΑ ΚΑΥΣΙΜΟΥ								
3-1. Φίλτρο αέρα	Ασφαλτοστρωμένοι δρόμοι [Κατηγορία 1, 2]	E	E	A	E	E	E	A
	[Κατηγορία 3]	-	-	A	-	-	-	A
	Συνθήκες σκόνης	Ανατρέξτε στις «Δύσκολες Συνθήκες Οδήγησης»						
*3-2. Σωληνάκια καυσίμου		-	E	-	E	-	-	E
*3-3. Φίλτρο καυσίμου	[Κατηγορία 3]	-	A	-	A	-	-	A
		Αποστράγγιση νερού κάθε 15.000 χλμ. ή 12 μήνες						
*3-4. Ρεζερβουάρ		-	-	E	-	-	-	E

*Διάστημα: Το διάστημα αυτό πρέπει να καθορίζεται από την ένδειξη του χιλιομετρητή ή τους μήνες, ό,τι έρθει πρώτο.	χλμ. (x1000)	15	30	45	60	75	90
	μήνες	12	24	36	48	60	72
ΣΥΣΤΗΜΑ ΕΛΕΓΧΟΥ ΕΚΠΟΜΠΩΝ							
*4-1. Βαλβίδα PCV	[Κατηγορία 1]	-	-	-	-	-	E
	[Κατηγορία 2]	-	-	E	-	-	E
*4-2. Σύστημα ελέγχου εκπομπών ρύπων αναθυμιάσεων	[Κατηγορία 1, 2]	-	-	-	-	-	E
ΦΡΕΝΑ							
*5-1. Δίσκοι και τακάκια φρένων		E	E	E	E	E	E
Ταμπούρα και σιαγόνες (αν έχουν τοποθετηθεί)		-	E	-	E	-	E
*5-2. Κολάρα και σωληνάκια φρένων		-	E	-	E	-	E
5-3. Υγρά φρένων	Ελεγχος, *Αντικατάσταση	-	A	-	A	-	A
5-4. Μοχλός χειρόφρενου και ντίζες	Ελεγχος, *Ρύθμιση (Στα πρώτα 15.000 χλμ. μόνο)	E	-	-	-	-	-
ΑΝΑΡΤΗΣΕΙΣ ΚΑΙ ΑΜΑΞΩΜΑ							
*6-1. Συμπλέκτης (πεντάλ και στάθμη υγρών)		-	E	-	E	-	E
6-2. Ελαστικά/Ζάντες		E	E	E	E	E	E
*6-3. Φούσκες ημιαξιού		-	-	E	-	-	E
*6-4. Σύστημα ανάρτησης		-	E	-	E	-	E
*6-5. Σύστημα διεύθυνσης		-	E	-	E	-	E
*6-6. Λάδι μηχανικού κιβωτίου ταχυτήτων	[Κατηγορία 1, 2] (E: Στα πρώτα 15.000 χλμ. μόνο)	E	-	A	-	-	A
6-7. Αυτόματο κιβώτιο ταχυτήτων	Στάθμη λαδιών	-	E	-	E	-	E
	* Αλλαγή λαδιών	Αντικατάσταση κάθε 165.000 χλμ.					
	* Κολάρο κυκλώματος λαδιού	-	-	-	E	-	-
6-8. Όλοι οι μάνταλοι, μεντεσέδες και κλειδαριές		-	E	-	E	-	E
*6-9. Φίλτρο κλιματισμού (αν έχει τοποθετηθεί)		-	E	A	-	E	A



ΠΡΟΕΙΔΟΠΟΙΗΣΗ

Τα αμορτισέρ είναι γεμάτα με υψηλής πίεσης αέριο. Μην επιχειρήσετε ποτέ να τα αποσυναρμολογήσετε ή να τα πετάξετε σε φωτιά. Αποφύγετε την αποθήκευσή τους κοντά σε καλοριφέρ ή θερμαντικό σώμα. Για την καταστροφή και απόρριψη ενός αμορτισέρ, θα πρέπει να απελευθερώσετε το αέριο που περιέχει με ασφάλεια. Ρωτήστε τον Εξουσιοδοτημένο Επισκευαστή σας για βοήθεια.

Συνιστώμενη Συντήρηση σε Δύσκολες Συνθήκες Οδήγησης

Εάν το αυτοκίνητο χρησιμοποιείται συνήθως σε δύσκολες συνθήκες οδήγησης, σαν αυτές που περιγράφονται παρακάτω, σας συνιστούμε να προσαρμόσετε το πρόγραμμα συντήρησης του αυτοκινήτου σας σύμφωνα με τον πίνακα που ακολουθεί.

Κωδικός Δυσκολίας Οδήγησης

- A - Συνεχείς μικρές διαδρομές
- B - Οδήγηση σε ανώμαλους και/ή λασπωμένους δρόμους
- Γ - Οδήγηση σε σκονισμένους δρόμους
- Δ - Οδήγηση σε πολύ κρύο καιρό και/ή δρόμους με αλάτι
- E - Συνεχείς μικρές διαδρομές σε πολύ κρύο καιρό.
- ΣΤ - Χρήση θενζίνης με μόλυβδο
- Z - _____
- H - Ρυμούλκηση τρέιλερ (αν επιτρέπεται)

Κωδικός Δυσκολίας Οδήγησης	Συντήρηση	Εργασία Συντήρησης	Διάστημα Συντήρησης	
- B Γ Δ - - - -	Ιμάντας παρελκομένων	E	Κάθε 15.000 χλμ. ή 12 μήνες	
		A	Κάθε 45.000 χλμ. ή 36 μήνες	
A - Γ Δ E ΣΤ - H	Αλλαγή λαδιών και φίλτρου λαδιού (Βενζινοκινητήρας)	A	Κάθε 7.500 χλμ. ή 6 μήνες	
A - Γ Δ E ΣΤ - H	Αλλαγή λαδιών και φίλτρου λαδιού (Πετρελαιοκινητήρας)	A	Κάθε 7.500 χλμ. ή 6 μήνες	
A B Γ - E ΣΤ - H	Μπουζί	Μπουζί νικελίου (Κανονικός τύπος)	A	Κάθε 10.000 χλμ. ή 8 μήνες
		Μπουζί ιριδίου (Συνιστάται ιδιαίτερα)	A	Κάθε 30.000 χλμ. ή 24 μήνες
- - Γ - - - - -	Φίλτρο αέρα 1*	E	Κάθε 2.500 χλμ.	
		A	Κάθε 30.000 χλμ. ή 24 μήνες	

Κωδικός Δυσκολίας Οδήγησης	Συντήρηση	Εργασία Συντήρησης	Διάστημα Συντήρησης
- B - - E - - H	Αλλαγή λαδιών αυτόματου κιβωτίου ταχυτήτων	A	Κάθε 30.000 χλμ. ή 24 μήνες
- B Γ Δ - - - H	Ρουλεμάν τροχών	E	Κάθε 15.000 χλμ. ή 12 μήνες
- B - Δ E - - H	Φούσκες ημιαξονίου	E	Κάθε 15.000 χλμ. ή 12 μήνες
- B - - E - - H	Λάδι μηχανικού κιβωτίου ταχυτήτων (Βενζινοκινητήρας)	A	Πρώτη φορά μόνο: 15.000 χλμ. ή 12 μήνες
			Δεύτερη φορά και μετά: Κάθε 30.000 χλμ. ή 24 μήνες υπολογιζόμενα από 0 χλμ. ή 0 μήνες
- - Γ Δ - - - -	Φίλτρο κλιματισμού (αν έχει τοποθετηθεί) (Συχνότερος καθαρισμός εφόσον μειώνεται η ροή αέρα από τον κλιματισμό)	E	Κάθε 15.000 χλμ. ή 12 μήνες
		A	Κάθε 45.000 χλμ. ή 36 μήνες

ΣΗΜΕΙΩΣΗ:

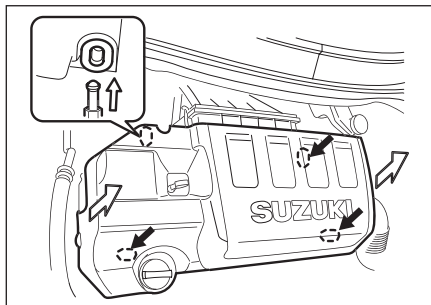
E - Έλεγχος και διόρθωση ή αντικατάσταση, αν είναι απαραίτητο

A - Αντικατάσταση ή αλλαγή

Σ - Σύσφιξη στην προβλεπόμενη ροπή

* 1 Έλεγχος ή αντικατάσταση συχνότερα, αν είναι απαραίτητο.

Κάλυμμα Κινητήρα (Μοντέλο Sport)



Πώς να αφαιρέσετε το κάλυμμα κινητήρα: τραβήξτε το κάλυμμα προς τα επάνω.

Πώς να τοποθετήσετε το κάλυμμα κινητήρα: πιέστε το κάλυμμα προς τα κάτω, ευθυγραμμίστε την οπή του καλύμματος με την προεξοχή του κινητήρα, όπως φαίνεται στην εικόνα.

Ιμάντας Παρελκομένων

⚠ ΠΡΟΕΙΔΟΠΟΙΗΣΗ

Όταν λειτουργεί ο κινητήρας, θα πρέπει να κρατάτε χέρια, μαλλιά, ρούχα, εργαλεία κ.λπ. μακριά από τη φτερωτή και τον ιμάντα παρελκομένων.

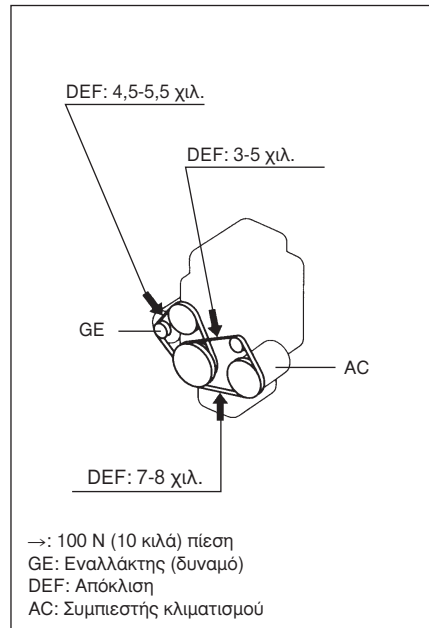
Βεβαιωθείτε ότι η τάση του ιμάντα παρελκομένων είναι σωστή. Αν ο ιμάντας είναι πολύ χαλαρός, το αποτέλεσμα μπορεί να είναι κακή φόρτιση της μπαταρίας, υπερθέρμανση του κινητήρα, κακή υποβοήθηση τιμονιού, κακή απόδοση του κλιματισμού ή εκτεταμένη φθορά του ιμάντα. Όταν πιέζετε τον ιμάντα με τον αντίχειρά σας στο μέσον περίπου ανάμεσα στις τροχαλίες, θα πρέπει η απόκλιση να είναι σύμφωνα με τον παρακάτω πίνακα.

Θα πρέπει, επίσης, να ελέγξετε τους ιμάντες για να βεβαιωθείτε ότι δεν έχουν ζημιά.

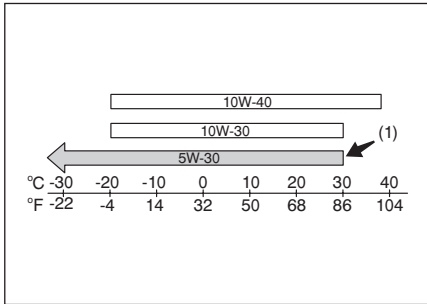
Αν πρέπει να αντικατασταθεί ή να ρυθμιστεί ο ιμάντας, η εργασία αυτή πρέπει να γίνει σε έναν Εξουσιοδοτημένο Επισκευαστή SUZUKI.

(Για Μοντέλο Πετρελαιοκινητήρα)

Η τάση του ιμάντα παρελκομένων ρυθμίζεται αυτόματα.



**Λάδι Κινητήρα και
Φίλτρο Λαδιού**
Προδιαγραφές Λαδιού
(Για Μοντέλο Βενζινοκινητήρα)

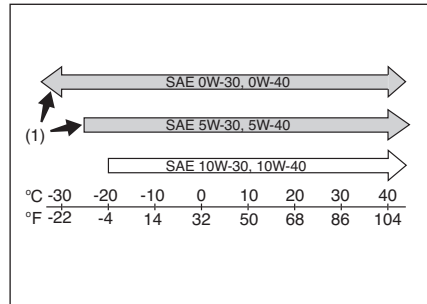


(1) Συνιστώμενο

Βεβαιωθείτε ότι το λάδι κινητήρα που χρησιμοποιείτε καλύπτει τις προδιαγραφές ποιότητας SG, SH, SJ ή SL. Επιλέξτε το κατάλληλο ιξώδες σύμφωνα με το παραπάνω διάγραμμα.

Για θερμοκρασίες πάνω από -20°C, σας συνιστούμε απόλυτα τη χρήση λαδιού SAE 5W-30.

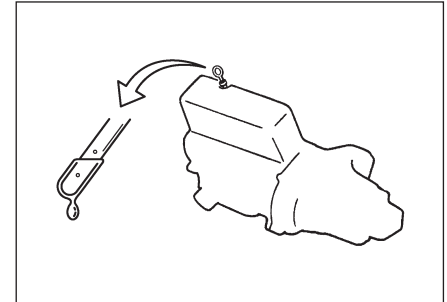
(Για Μοντέλο Πετρελαιοκινητήρα)



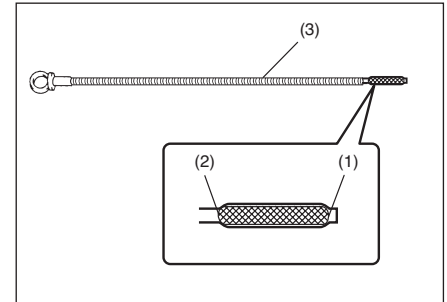
(1) Συνιστώμενο

Βεβαιωθείτε ότι το λάδι κινητήρα που χρησιμοποιείτε καλύπτει τις προδιαγραφές ποιότητας ACEA B3. Επιλέξτε το κατάλληλο ιξώδες σύμφωνα με το παραπάνω διάγραμμα.

Έλεγχος Στάθμης Λαδιών
(Για Μοντέλο Βενζινοκινητήρα)



(Για Μοντέλο Πετρελαιοκινητήρα)



- (1) MIN (ελάχιστο)
- (2) MAX (Μέγιστο)
- (3) Δείκτης λαδιών κινητήρα

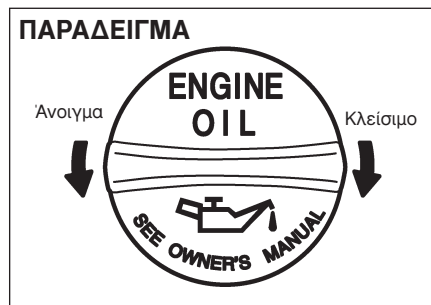
Είναι σημαντικό να διατηρείτε σωστή τη στάθμη λαδιών του κινητήρα, ώστε να λιπαίνεται σωστά ο κινητήρας του αυτοκινήτου σας. Ελέγξτε τη στάθμη λαδιών έχοντας το αυτοκίνητο σε οριζόντιο έδαφος. Η ένδειξη της στάθμης λαδιών θα είναι λανθασμένη, αν το αυτοκίνητο είναι σε έδαφος με κλίση. Η στάθμη των λαδιών πρέπει να ελέγχεται πριν από την εκκίνηση του κινητήρα ή τουλάχιστον 5 λεπτά μετά το σβήσιμο του κινητήρα.

Η λαβή του δείκτη λαδιών κινητήρα έχει κίτρινο χρώμα για ευκολότερη αναγνώριση. Τραβήξτε έξω το δείκτη λαδιού, σκουπίστε το λάδι με ένα καθαρό πανί, τοποθετήστε το δείκτη ξανά στον κινητήρα και αφαιρέστε τον και πάλι. Το λάδι στο δείκτη πρέπει να είναι ανάμεσα στο άνω και στο κάτω όριο του δείκτη. Αν η στάθμη των λαδιών είναι κοντά στο κάτω όριο, προσθέστε αρκετή ποσότητα λαδιού ώστε η στάθμη να ανέβει στο άνω όριο.

ΠΡΟΣΟΧΗ

Αν δεν ελέγχετε τακτικά τη στάθμη των λαδιών, το αποτέλεσμα μπορεί να είναι σοβαρά προβλήματα στον κινητήρα εξαιτίας ανεπάρκειας λαδιού.

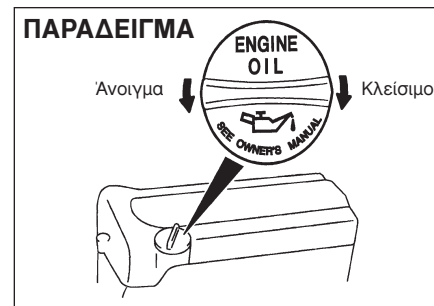
Πλήρωση λαδιού



Αφαιρέστε την τάπα πλήρωσης λαδιού και γεμίστε αργά με λάδι από την οπή πλήρωσης μέχρι το άνω όριο του δείκτη. Προσέξτε να μην υπερχειλίσετε. Η υπερβολική ποσότητα λαδιού είναι σχεδόν το ίδιο κακή όσο και η χαμηλή ποσότητα λαδιού. Μετά την πλήρωση με λάδι, ξεκινήστε τον κινητήρα και αφήστε τον να λειτουργήσει στο ρελαντί για περίπου ένα λεπτό. Σβήστε τον κινητήρα, περιμένετε περίπου 5 λεπτά και ελέγξτε ξανά τη στάθμη λαδιών.

Αλλαγή Λαδιών και Φίλτρου Λαδιού

Αδειάστε τα λάδια του κινητήρα όσο ο κινητήρας είναι ζεστός.



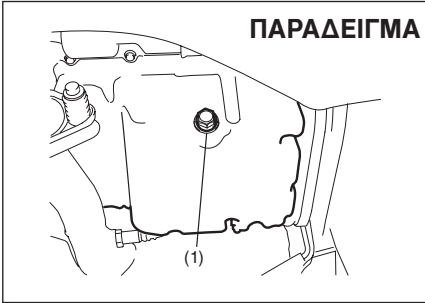
- 1) Αφαιρέστε την τάπα πλήρωσης λαδιού.
- 2) Τοποθετήστε ένα δοχείο συλλογής λαδιών κάτω από την τάπα αποστράγγισης.
- 3) Χρησιμοποιώντας ένα κλειδί, αφαιρέστε την τάπα αποστράγγισης και αδειάστε τα λάδια του κινητήρα.



ΠΡΟΕΙΔΟΠΟΙΗΣΗ

Η θερμοκρασία των λαδιών του κινητήρα μπορεί να είναι πολύ υψηλή και μπορεί να κάψετε τα δάχτυλά σας λύνοντας την τάπα αποστράγγισης. Περιμένετε μέχρι να κρυώσει αρκετά η τάπα αποστράγγισης, ώστε να μπορείτε να την αγγίζετε με γυμνά χέρια.

ΠΑΡΑΔΕΙΓΜΑ



Ροπή σύσφιξης τάπας αποστράγγισης (1):

Βενζινοκινητήρας
35 Nm (3,5 κιλά-μέτρα)
Πετρελαιοκινητήρας
20 Nm (2,0 κιλά-μέτρα)

ΠΡΟΕΙΔΟΠΟΙΗΣΗ

Τα καινούργια και τα χρησιμοποιημένα λάδια είναι επικίνδυνα. Τα παιδιά και τα κατοικίδια μπορεί να θλάσουν την υγεία τους αν καταπιούν καινούργια ή χρησιμοποιημένα λάδια. Φυλάξτε τα καινούργια και τα χρησιμοποιημένα λάδια μακριά από τα παιδιά και τα κατοικίδια.

Η συνεχόμενη επαφή με χρησιμοποιημένα λάδια έχει διαπιστωθεί σε πειραματόζωα ότι προκαλεί καρκίνο [του δέρματος].

Η σύντομη επαφή με χρησιμοποιημένα λάδια μπορεί να προκαλέσει ερεθισμό.

(Συνέχεια)

ΠΡΟΕΙΔΟΠΟΙΗΣΗ

(Συνέχεια)

Για να ελαχιστοποιήσετε την πιθανότητα έκθεσής σας σε χρησιμοποιημένα λάδια, να φοράτε ρούχα με μακριά μανίκια και αδιάβροχα γάντια (για παράδειγμα, γάντια για πλύσιμο πιάτων), όταν αλλάζετε λάδια. Αν το δέρμα σας έρθει σε επαφή με λάδι, ξεπλύνετε με άφθονο σαπούνι και νερό.

Πλύνετε οποιαδήποτε ρούχα ή πανιά έχουν βραχεί με λάδι.

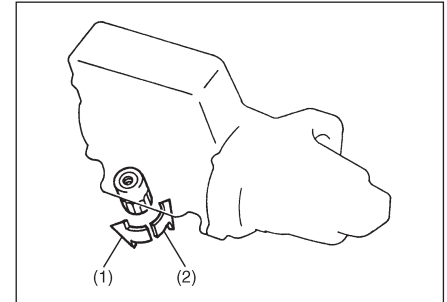
Ανακυκλώστε ή διαθέστε κατάλληλα τα χρησιμοποιημένα λάδια και φίλτρα.

- 4) Επανατοποθετήστε την τάπα αποστράγγισης και τη φλάντζα. Σφίξτε την τάπα με ένα κλειδί στην προβλεπόμενη ροπή.

Αντικατάσταση Φίλτρου Λαδιού

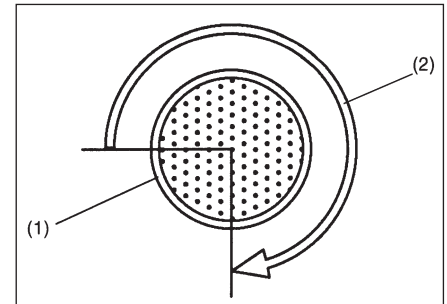
- 1) Χρησιμοποιώντας ένα κλειδί για φίλτρα λαδιού, περιστρέψτε το φίλτρο λαδιού αριστερόστροφα και αφαιρέστε το.
- 2) Χρησιμοποιώντας ένα καθαρό πανί, σκουπίστε την επιφάνεια επαφής στον κινητήρα όπου θα εδράσει το καινούργιο φίλτρο.
- 3) Απλώστε λίγο λάδι κινητήρα γύρω από τη λαστιχένια φλάντζα του καινούργιου φίλτρου λαδιού.
- 4) Βιδώστε το καινούργιο φίλτρο με το χέρι μέχρι να έρθει σε επαφή η φλάντζα του φίλτρου με την επιφάνεια επαφής.

(Για Μοντέλο με Βενζινοκινητήρα)



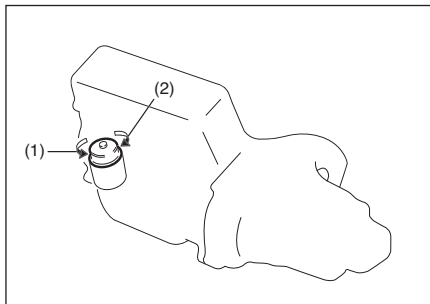
(1) Λύσιμο
 (2) Σφίξιμο

Σφίξιμο (επάνω μέρος του φίλτρου)



(1) Φίλτρο λαδιού
 (2) 3/4 στροφής

(Για Μοντέλο με Πετρελαιοκινητήρα)



- (1) Λύσιμο
(2) Σφίξιμο

ΠΡΟΣΟΧΗ

Για να σφίξετε σωστά το φίλτρο λαδιού, είναι σημαντικό να αναγνωρίσετε με ακρίβεια τη θέση όπου η φλάντζα του φίλτρου έρχεται για πρώτη φορά σε επαφή με την επιφάνεια επαφής.

- 5) Σφίξτε το φίλτρο με την προβλεπόμενη ροπή σύσφιξης (3/4 της στροφής από το σημείο επαφής) χρησιμοποιώντας ένα κλειδί φίλτρου λαδιού.

Ροπή σύσφιξης για φίλτρο λαδιού 3/4 στροφής ή 14 Nm (1,4 κιλά-μέτρα)

ΠΡΟΣΟΧΗ

Για να αποφύγετε διαρροή λαδιού, βεβαιωθείτε ότι το φίλτρο λαδιού είναι σφιγμένο με τη σωστή ροπή.

Πλήρωση με Λάδι και Έλεγχος για Διαρροές

- 1) Προσθέστε λάδι μέσω της οπής πλήρωσης και τοποθετήστε την τάπα πλήρωσης. Για την κατά προσέγγιση χωρητικότητα λαδιού, ανατρέξτε στις «Χωρητικότητες» στο κεφάλαιο «ΠΡΟΔΙΑΓΡΑΦΕΣ».
- 2) Ξεκινήστε τον κινητήρα και κοιτάξτε προσεχτικά για διαρροές στο φίλτρο λαδιού και την τάπα αποστράγγισης. Λειτουργήστε τον κινητήρα σε διάφορες στροφές για τουλάχιστον 5 λεπτά.
- 3) Σβήστε τον κινητήρα και περιμένετε περίπου 5 λεπτά. Ελέγξτε ξανά τη στάθμη των λαδιών και συμπληρώστε λάδια, εάν είναι απαραίτητο. Ελέγξτε ξανά για διαρροές.

ΠΡΟΣΟΧΗ

- Όταν αλλάζετε το φίλτρο λαδιού, σας συνιστούμε να χρησιμοποιήσετε γνήσιο φίλτρο λαδιού SUZUKI. Αν χρησιμοποιήσετε φίλτρο του εμπορίου, βεβαιωθείτε ότι είναι της ίδιας ποιότητας και ακολουθήστε τις οδηγίες του κατασκευαστή.
- Διαρροές λαδιού γύρω από το φίλτρο λαδιού ή την τάπα αποστράγγισης επισημαίνουν λανθασμένη τοποθέτηση ή ζημιά στη φλάντζα. Αν εντοπίσετε οποιαδήποτε διαρροή ή αν δεν είστε σίγουροι για τη σωστή σύσφιξη του φίλτρου, θα πρέπει να ελέγξετε το αυτοκίνητό σας σε έναν Εξουσιοδοτημένο Επισκευαστή SUZUKI.

Λάδι Κιβωτίου Ταχυτήτων

Λάδι Μηχανικού Κιβωτίου Ταχυτήτων

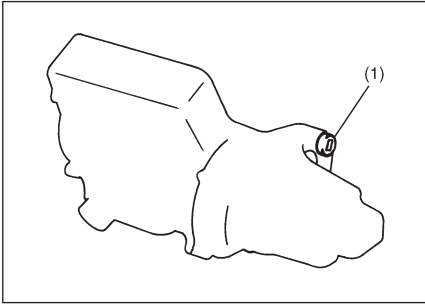
Όταν προσθέτετε λάδι κιβωτίου ταχυτήτων, χρησιμοποιήστε λάδι με το κατάλληλο ιξώδες και ποιότητα. Σας συνιστούμε απόλυτα να χρησιμοποιήσετε:

API GL-4 SAE 75W-90 για μηχανικά κιβώτια ταχυτήτων σε βενζινοκινητήρα.

API GL-4 SAE 75W-85 για μηχανικά κιβώτια ταχυτήτων σε πετρελαιοκινητήρα.

Έλεγχος Στάθμης Λαδιών Κιβωτίου

Μηχανικό κιβώτιο ταχυτήτων



(1) Τάπα πλήρωσης και στάθμης λαδιού

Για να ελέγξετε τη στάθμη των λαδιών, χρησιμοποιήστε την παρακάτω διαδικασία:

- 1) Παρκάρετε το αυτοκίνητο σε μια οριζόντια επιφάνεια και δέστε το χειρόφρενο. Κατόπιν, σταματήστε τον κινητήρα.
- 2) Αφαιρέστε την τάπα πλήρωσης λαδιού (1).

3) Με το δάχτυλό σας ελέγξετε μέσα στην οπή. Αν η στάθμη των λαδιών είναι στο κάτω μέρος της οπής, τότε η στάθμη των λαδιών είναι σωστή. Σε αυτή την περίπτωση, ξανατοποθετήστε την τάπα.

4) Αν η στάθμη των λαδιών είναι χαμηλή, προσθέστε λάδι μέσω της οπής πλήρωσης λαδιού (1) μέχρι η στάθμη να φτάσει στο κάτω μέρος της οπής πλήρωσης, κατόπιν ξανατοποθετήστε την τάπα.

Ροπή σύσφιξης (1):

21 Nm (2,1 κιλά-μέτρα)



ΠΡΟΕΙΔΟΠΟΙΗΣΗ

Μετά την οδήγηση του αυτοκινήτου, η θερμοκρασία των λαδιών κιβωτίου θα είναι αρκετά υψηλή για να σας προκαλέσουν έγκαυμα. Περιμένετε μέχρι η τάπα πλήρωσης λαδιού να κρυώσει αρκετά, ώστε να μπορείτε να τα αγγίξετε με γυμνά χέρια πριν ελέγξετε τα λάδια κιβωτίου.

ΠΡΟΣΟΧΗ

Όταν σφίγγετε την τάπα, εφαρμόστε το παρακάτω στεγανοποιητικό ή αντίστοιχο στο σπείρωμα της τάπας για να αποφύγετε διαρροή λαδιού.
SUZUKI Bond No. «1216B» ή «1217G»

Αλλαγή Λαδιών Κιβωτίου

Επειδή απαιτούνται ειδικές διαδικασίες, υλικά και εργαλεία, σας συνιστούμε να εμπιστευτείτε για την εργασία αυτή τον Εξουσιοδοτημένο Επισκευαστή SUZUKI.

Λάδι Αυτόματου Κιβωτίου (ΑΤ)

Προδιαγραφές Λαδιών

Χρήση σε αυτόματο κιβώτιο ταχυτήτων: SUZUKI ATF 3317 ή Mobil ATF 3309

Έλεγχος Στάθμης Λαδιών

ΠΡΟΣΟΧΗ

Η οδήγηση με υπερβολική ποσότητα ή με πολύ χαμηλή ποσότητα λαδιών μπορεί να προκαλέσει ζημιά στο κιβώτιο ταχυτήτων.

Πρέπει να ελέγχετε τη στάθμη των λαδιών όταν το αυτόματο κιβώτιο ταχυτήτων είναι σε κανονική θερμοκρασία λειτουργίας.

Για να ελέγξετε τη στάθμη των λαδιών:

- 1) Για να ζεσταθούν τα λάδια του κιβωτίου, οδηγήστε το αυτοκίνητο ή λειτουργήστε τον κινητήρα στο ρελαντί μέχρι το όργανο θερμοκρασίας να δείξει κανονική θερμοκρασία λειτουργίας.
- 2) Κατόπιν οδηγήστε για περισσότερο από δέκα λεπτά.

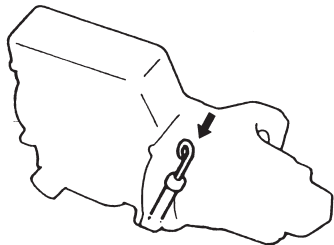
ΠΡΟΣΟΧΗ

Βεβαιωθείτε ότι χρησιμοποιείτε τα προβλεπόμενα λάδια αυτόματου κιβωτίου. Χρησιμοποιώντας λάδια αυτόματου κιβωτίου διαφορετικά από τα SUZUKI ATF 3317 ή Mobil ATF 3309 μπορεί να προκληθεί ζημιά στο αυτόματο κιβώτιο ταχυτήτων του αυτοκινήτου σας.

ΣΗΜΕΙΩΣΗ:

Μην ελέγχετε τη στάθμη των λαδιών αμέσως μετά από μια μεγάλη διαδρομή με υψηλή ταχύτητα ή μετά από οδήγηση σε μπουτιλιάρισμα με ζεστό καιρό ή αν το αυτοκίνητό σας ρυμουλκούσε τρέιλερ. Περιμένετε μέχρι να κρυώσουν τα λάδια (περίπου 30 λεπτά), γιατί αλλιώς η ένδειξη της στάθμης των λαδιών θα είναι λανθασμένη.

ΠΑΡΑΔΕΙΓΜΑ



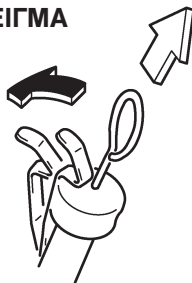
- 3) Σταθμεύστε το αυτοκίνητο σε οριζόντιο έδαφος.
- 4) Δέστε το χειρόφρενο και κατόπιν ξεκινήστε τον κινητήρα στη θέση «P» (Park). Αφήστε τον κινητήρα να λειτουργήσει για δυο λεπτά στο ρελαντί και αφήστε τον να λειτουργεί κατά τον έλεγχο της στάθμης των λαδιών.
- 5) Πιέστε με το πόδι σας το πεντάλ των φρένων, μετακινήστε τον επιλογέα σε όλες τις θέσεις περιμένοντας περίπου τρία δευτερόλεπτα σε κάθε θέση. Κατόπιν μετακινήστε τον πίσω στη θέση «P».



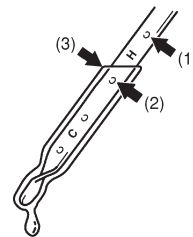
ΠΡΟΕΙΔΟΠΟΙΗΣΗ

Βεβαιωθείτε ότι πιέζετε το πεντάλ των φρένων κατά τη μετακίνηση του επιλογέα, γιατί το αυτοκίνητο μπορεί να μετακινηθεί.

ΠΑΡΑΔΕΙΓΜΑ



- 6) Η λαβή του δείκτη λαδιού αυτόματου κιβωτίου ταχυτήτων έχει κόκκινο χρώμα για την ευκολότερη αναγνώρισή του. Αφαιρέστε το δείκτη λαδιών, καθαρίστε τον και σπρώξτε τον πάλι στη θέση του μέχρι να κουμπώσει. Τραβήξτε έξω το δείκτη.
- 7) Ελέγξτε και τις δύο πλευρές του δείκτη, και διαβάστε τη χαμηλότερη ένδειξη της στάθμης λαδιών. Η στάθμη των λαδιών πρέπει να βρίσκεται ανάμεσα στα δυο σημάδια της ζώνης «HOT» του δείκτη.



- (1) ΑΝΩ ΟΡΙΟ
 - (2) ΚΑΤΩ ΟΡΙΟ
 - (3) Το χαμηλότερο σημείο = Στάθμη λαδιών
- 8) Προσθέστε αρκετή ποσότητα από τα προβλεπόμενα λάδια μέσω της οπής του δείκτη, για να γεμίσετε το κιβώτιο ταχυτήτων μέχρι την προβλεπόμενη στάθμη.

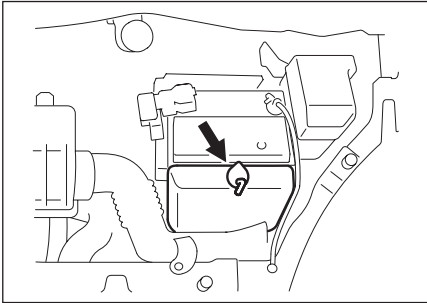
ΠΡΟΣΟΧΗ

Μετά τον έλεγχο ή την προσθήκη λαδιού, βεβαιωθείτε ότι ο δείκτης έχει κουμπώσει στη θέση του.

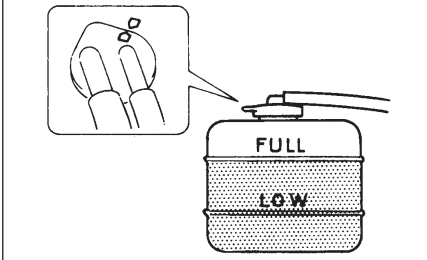
Αλλαγή Λαδιών

Επειδή απαιτούνται ειδικές διαδικασίες, υλικά και εργαλεία για την αλλαγή των λαδιών του αυτόματου κιβωτίου ταχυτήτων, σας συνιστούμε η εργασία αυτή να γίνεται στον Εξουσιοδοτημένο Επισκευαστή SUZUKI.

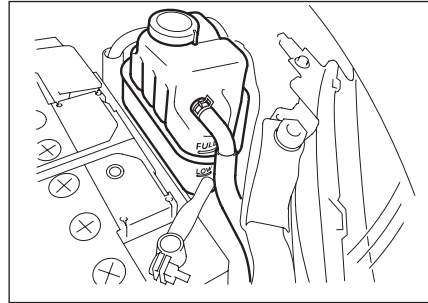
Ψυκτικό Κινητήρα (Για Μοντέλο με Βενζινοκινητήρα)



ΠΑΡΑΔΕΙΓΜΑ



(Για Μοντέλο με Πετρελαιοκινητήρα)



Επιλογή του Ψυκτικού

Για να διατηρήσετε τη βέλτιστη απόδοση και αξιοπιστία του κινητήρα σας, πρέπει να χρησιμοποιείτε Γνήσιο Ψυκτικό SUZUKI ή αντίστοιχο.

Αυτός ο τύπος ψυκτικού είναι ο καλύτερος για το σύστημα ψύξης σας:

- Βοηθά στη διατήρηση της κατάλληλης θερμοκρασίας του κινητήρα.
- Παρέχει την κατάλληλη προστασία έναντι παγώματος και βρασιμού.
- Παρέχει την κατάλληλη προστασία έναντι διάβρωσης και σκουριάς.

Αν δεν χρησιμοποιήσετε το κατάλληλο ψυκτικό, μπορεί να προκληθεί ζημιά στο σύστημα ψύξης. Ο Εξουσιοδοτημένος Επισκευαστής SUZUKI μπορεί να σας βοηθήσει να επιλέξετε το κατάλληλο ψυκτικό.

ΠΡΟΣΟΧΗ

Για να αποφύγετε ζημιά στο σύστημα ψύξης:

- Πρέπει πάντα να χρησιμοποιείτε ψυκτικό με βάση υψηλής ποιότητας αιθυλενογλυκόλη χωρίς σιλικόνη διαλυμένο με απεσταγμένο νερό στη σωστή συγκέντρωση.
- Βεβαιωθείτε ότι η αναλογία του κατάλληλου μείγματος είναι 50/50 ψυκτικό με απεσταγμένο νερό και σε καμία περίπτωση μεγαλύτερη από 70/30. Συγκεντρώσεις μεγαλύτερες από 70/30 ψυκτικό σε απεσταγμένο νερό μπορεί να προκαλέσουν καταστάσεις υπερθέρμανσης.
- Μη χρησιμοποιείτε σκέτο ψυκτικό ή σκέτο νερό.
- Μην προσθέτετε συμπληρωματικούς αναστολείς ή πρόσθετα. Μπορεί να μην είναι συμβατά με το σύστημα ψύξης του αυτοκινήτου σας.
- Μην αναμειγνύετε διαφορετικούς τύπους ψυκτικού. Κάτι τέτοιο μπορεί να έχει σαν αποτέλεσμα επιταχυνόμενη φθορά της στεγανοποίησης και/ή πιθανότητα υπερθέρμανσης και εκτεταμένης ζημιάς του κινητήρα/αυτόματου κιβωτίου ταχυτήτων.

Έλεγχος Στάθμης Ψυκτικού

Ελέγξτε τη στάθμη του ψυκτικού στο δοχείο πλήρωσης και όχι στο ψυγείο. Με τον κινητήρα κρύο, η στάθμη του ψυκτικού πρέπει να βρίσκεται ανάμεσα στα σημάδια «FULL» και «LOW».

Προσθήκη Ψυκτικού

(Για Μοντέλο με Βενζινοκινητήρα)

Αν η στάθμη του ψυκτικού είναι κάτω από το σημάδι «LOW», θα πρέπει να προσθέσετε ψυκτικό. Αφαιρέστε την τάπα του δοχείου πλήρωσης και προσθέστε ψυκτικό μέχρι η στάθμη στο δοχείο να φτάσει στο σημάδι «FULL». Μη γεμίζετε το δοχείο πλήρωσης πάνω από το σημάδι «FULL».

(Για Μοντέλο με Πετρελαιοκινητήρα)

ΠΡΟΕΙΔΟΠΟΙΗΣΗ

Είναι επικίνδυνο να αφαιρέσετε την τάπα του δοχείου (τάπα δοχείου διαστολής) για τον πετρελαιοκινητήρα όταν η θερμοκρασία του νερού είναι υψηλή, γιατί μπορεί να διαφύγει ζεματιστό νερό και ατμός υπό πίεση. Περιμένετε μέχρι η θερμοκρασία του ψυκτικού να χαμηλώσει πριν αφαιρέσετε την τάπα.

Αν η στάθμη του ψυκτικού είναι κάτω από το σημάδι «LOW» θα πρέπει να προσθέσετε ψυκτικό. Όταν ο κινητήρας είναι κρύος αφαιρέστε την τάπα του δοχείου διαστολής περιστρέφοντας την αργά αριστερόστροφα για να εκτονωθεί η πίεση. Και προσθέστε ψυκτικό μέχρι η στάθμη στο δοχείο διαστολής να φτάσει στο σημάδι «FULL». Μη γεμίζετε το δοχείο διαστολής πάνω από το σημάδι «FULL».

ΠΡΟΣΟΧΗ

- Το μείγμα που χρησιμοποιείτε πρέπει να περιέχει συγκέντρωση 50% ψυκτικού.
- Αν η χαμηλότερη θερμοκρασία περιβάλλοντος που αναμένεται στην περιοχή σας είναι -35°C ή χαμηλότερη, χρησιμοποιήστε μεγαλύτερες συγκεντρώσεις μέχρι 60% ακολουθώντας τις οδηγίες στο δοχείο ψυκτικού.
- Όταν τοποθετείτε την τάπα στο δοχείο πλήρωσης, ευθυγραμμίστε το βέλος στην τάπα με το βέλος στο δοχείο. Αν δεν ακολουθήσετε την οδηγία αυτή, το αποτέλεσμα θα είναι διαρροή ψυκτικού.

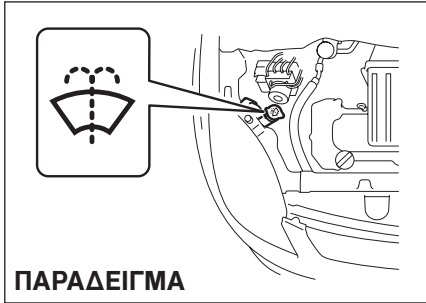
ΠΡΟΕΙΔΟΠΟΙΗΣΗ

Το ψυκτικό κινητήρα είναι επικίνδυνο αν κάποιος το καταπιεί ή το εισπνεύσει. Μην πίνετε διαλύματα ψυκτικού. Αν καταποθούν, μην προκαλείτε εμετό. Πρέπει να έρθετε αμέσως σε επαφή με ένα κέντρο δηλητηριάσεων ή ένα γιατρό. Αποφύγετε την εισπνοή αναθυμιάσεων ή θερμών ατμών αν τους εισπνεύσετε, βγείτε στον καθαρό αέρα. Αν το ψυκτικό έρθει σε επαφή με τα μάτια, ξεπλύνετε τα μάτια με νερό και αναζητήστε ιατρική περίθαλψη. Ξεπλύνετε τα χέρια σας καλά μετά τη χρήση. Το διάλυμα μπορεί να είναι δηλητηριώδες για τα ζώα. Φυλάξτε το μακριά από παιδιά και ζώα.

Αντικατάσταση Ψυκτικού

Επειδή απαιτούνται ειδικές διαδικασίες, σας συνιστούμε να απευθυνθείτε σε έναν Εξουσιοδοτημένο Επισκευαστή SUZUKI για την αντικατάσταση του ψυκτικού.

Υγρό Πλυστικής Παρμπρίζ (Εμπρός και πίσω)



ΠΑΡΑΔΕΙΓΜΑ

Ελέγξτε ότι υπάρχει υγρό καθαρισμού στο δοχείο. Συμπληρώστε εάν είναι απαραίτητο. Χρησιμοποιήστε καλής ποιότητας υγρό καθαρισμού παρμπρίζ διαλυμένο με νερό, αν είναι απαραίτητο.

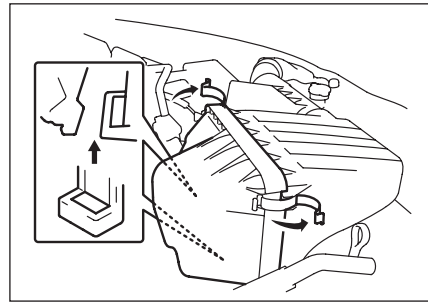
⚠ ΠΡΟΕΙΔΟΠΟΙΗΣΗ

Μη χρησιμοποιείτε «ψυκτικό» διάλυμα στο δοχείο υγρών καθαρισμού παρμπρίζ. Μπορεί να επηρεάσει σοβαρά την ορατότητα αν ψεκαστεί στο παρμπρίζ και μπορεί, επίσης, να προκαλέσει ζημιά στη βαφή του αυτοκινήτου.

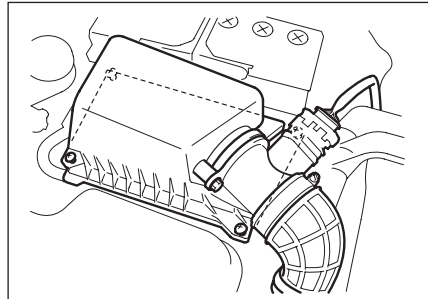
ΠΡΟΣΟΧΗ

Μπορεί να προκληθεί ζημιά στο μοτέρ της αντλίας του συστήματος καθαρισμού του παρμπρίζ, αν λειτουργεί χωρίς υγρό καθαρισμού στο δοχείο.

Φίλτρο Αέρα (Για Μοντέλο με Βενζινοκινητήρα)



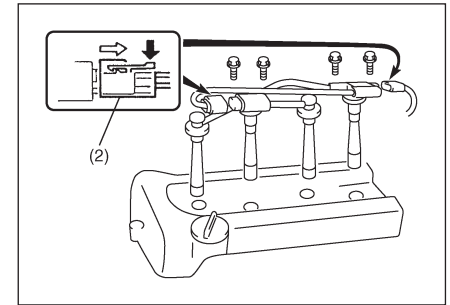
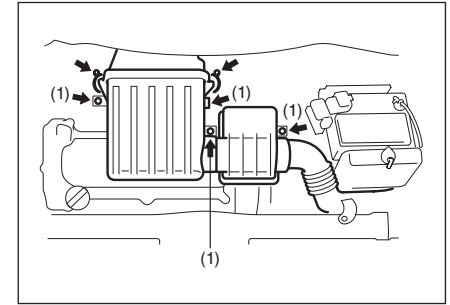
(Για Μοντέλο με Πετρελαιοκινητήρα)



Αν το φίλτρο αέρα είναι βουλωμένο με σκόνη, υπάρχει μεγαλύτερη αντίσταση στην εισαγωγή, με αποτέλεσμα μειωμένη ισχύ και αυξημένη κατανάλωση καυσίμου.

Ξεκουμπώστε τα πλάινα κλιπ και αφαιρέστε το φίλτρο από τη θήκη. Αν είναι βρώμικο, αντικαταστήστε το με ένα καινούργιο.

Μπουζί



Για μπουζί νικελίου (κλασικός τύπος):

Θα πρέπει να ελέγχετε περιοδικά τα μπουζί για επικαθίσεις άνθρακα. Αν υπάρχουν επικαθίσεις άνθρακα σε ένα μπουζί, τότε δεν θα μπορεί να δημιουργηθεί ένας ισχυρός σπινθήρας. Αφαιρέστε τις επικαθίσεις άνθρακα με ένα σύρμα ή μια ακίδα και ρυθμίστε το διάκενο των μπουζί.

ΕΛΕΓΧΟΣ ΚΑΙ ΣΥΝΤΗΡΗΣΗ

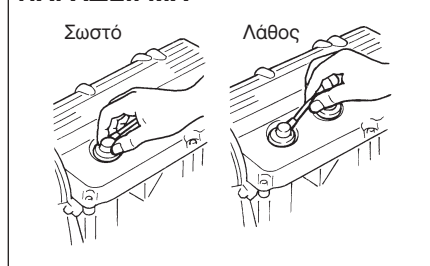
Για να έχετε πρόσβαση στα μπουζί:

- 1) Αφαιρέστε τις τέσσερις βίδες (1) που συγκρατούν το συγκρότημα φίλτρου αέρα.
- 2) Ξεκουμπώστε το κάλυμμα φίλτρου αέρα.
- 3) Αφαιρέστε το κάλυμμα του κινητήρα.
- 4) Αν είναι απαραίτητο, αποσυνδέστε το φως (2) πιέζοντας την ασφάλεια.
- 5) Αφαιρέστε τις βίδες του πολλαπλασιαστή.
- 6) Τραβήξτε έξω τις φίτσες των μπουζί.

ΣΗΜΕΙΩΣΗ:

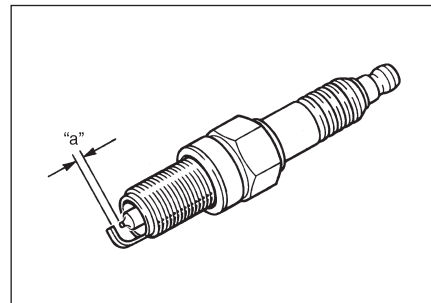
Κατά την τοποθέτηση, βεβαιωθείτε ότι τα καλώδια, τα φως, οι τσιμούχες του καλύμματος και οι ροδέλες έχουν τοποθετηθεί σωστά στη θέση τους.

ΠΑΡΑΔΕΙΓΜΑ

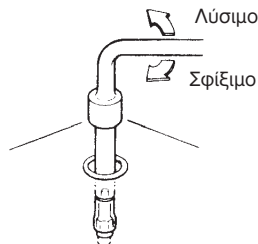


ΠΡΟΣΟΧΗ

- Όταν αποσυνδέετε τα μπουζοκαλώδια, τραβήξτε τη φίσα και όχι το ίδιο το καλώδιο. Τραβώντας το καλώδιο μπορεί να του προκαλέσετε ζημιά.
- Κατά τη συντήρηση των μπουζί ιριδίου/πλατίνας (μπουζί λεπτού κεντρικού ηλεκτροδίου), μην αγγίζετε το κεντρικό ηλεκτρόδιο, γιατί είναι εύκολο να σπάσει.



Διάκενο μπουζί «a»
IFR6J-11 / K20PR-U11 / BKR6E-11:
1,0-1,1 χιλ.



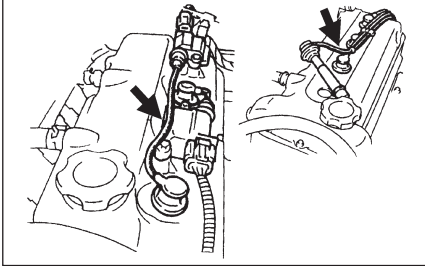
ΠΡΟΣΟΧΗ

- Κατά την τοποθέτηση των μπουζί, διδώστε τα με τα δάχτυλά σας για να αποφύγετε ζημιά στο σπείρωμα. Σφίξτε με ένα ροπόκλειδο με ροπή 25 Nm (2,5 κιλά-μέτρα). Μην αφήσετε να εισέλθουν βρομιές στον κινητήρα μέσω των οπών των μπουζί, όταν τα αφαιρέσετε.
- Μην χρησιμοποιείτε μπουζί με λάθος διαστάσεις σπειρώματος.

ΠΡΟΣΟΧΗ

Όταν αντικαθιστάτε τα μπουζί, θα πρέπει να χρησιμοποιήσετε μπουζί κατασκευαστή και τύπου που προβλέπονται για το αυτοκίνητό σας. Για τα προβλεπόμενα μπουζί, ανατρέξτε στο κεφάλαιο «ΠΡΟΔΙΑΓΡΑΦΕΣ» στο τέλος του βιβλίου. Αν θέλετε να χρησιμοποιήσετε μπουζί διαφορετικού κατασκευαστή από τον προβλεπόμενο, θα πρέπει να απευθυνθείτε σε έναν Εξουσιοδοτημένο Επισκευαστή SUZUKI.

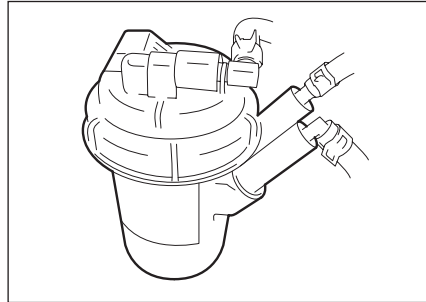
ΠΑΡΑΔΕΙΓΜΑ



ΣΗΜΕΙΩΣΗ:

Αν ο κινητήρας σας είναι εξοπλισμένος με καλωδίωση ανάφλεξης τύπου υψηλής τάσης και αντιμετωπίζετε προβλήματα που σχετίζονται με τα μπουζί, όπως δύσκολες εκκινήσεις, διακοπές, κ.λπ., η αιτία μπορεί να μην περιορίζεται μόνο στα μπουζί αλλά και σε αλλοιώσεις των καλωδίων ανάφλεξης (συνήθως μετά από χρήση άνω των 80.000 χλμ. ή πέντε ετών). Αν η αντικατάσταση των μπουζί δεν λύσει το πρόβλημα, θα πρέπει να ελέγξετε την καλωδίωση καθώς και άλλα εξαρτήματα του συστήματος ανάφλεξης σε έναν Εξουσιοδοτημένο Επισκευαστή SUZUKI.

Φίλτρο Καυσίμου (Πετρελαιοκινητήρας) Z13DT



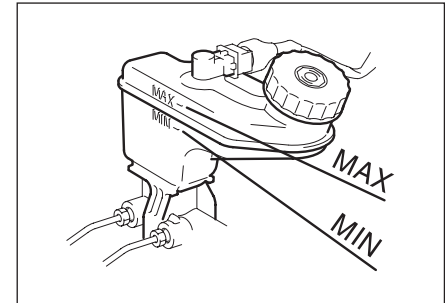
Το φίλτρο καυσίμου λειτουργεί και σαν υδατοπαγίδα.

Αποστραγγίστε το νερό σύμφωνα με το Πρόγραμμα Περιοδικής Συντήρησης. Για να αποστραγγίσετε το νερό:

- 1) Τοποθετήστε μια λεκάνη ή ένα μεγάλο πανί κάτω από το ακροφύσιο αποστράγγισης του φίλτρου καυσίμου
- 2) Λύστε την τάπα αποστράγγισης. Το νερό θα αποστραγγιστεί.
- 3) Σφίξτε την τάπα αποστράγγισης όταν το νερό αλλάξει σε πετρέλαιο.
- 4) Σφίξτε την τάπα αποστράγγισης.

Φρένα

Υγρά φρένων



Ελέγξτε τη στάθμη των υγρών φρένων στο δοχείο που βρίσκεται στο χώρο του κινητήρα. Ελέγξτε εάν η στάθμη βρίσκεται ανάμεσα στις γραμμές «MAX» και «MIN». Αν η στάθμη των υγρών φρένων είναι κοντά στη γραμμή «MIN», συμπληρώστε μέχρι τη γραμμή «MAX» με υγρά φρένων SAE J1704 ή DOT4.

⚠ ΠΡΟΕΙΔΟΠΟΙΗΣΗ

Η μη συμμόρφωση με τις παρακάτω οδηγίες μπορεί να έχει ως αποτέλεσμα την πρόκληση τραυματισμού ή σοβαρής ζημιάς στο σύστημα φρένων.

- Αν η στάθμη των υγρών φρένων στο δοχείο πέσει κάτω από μια ορισμένη στάθμη, τότε θα ανάψει η προειδοποιητική λυχνία φρένων στο ταμπλό οργάνων (ο κινητήρας πρέπει να λειτουργεί με το χειρόφρενο τελείως λυμένο). Αν ανάψει η λυχνία, θα πρέπει να ελέγξετε αμέσως το σύστημα φρένων σε έναν Εξουσιοδοτημένο Επισκευαστή SUZUKI.
- Μια γρήγορη απώλεια υγρών επισημαίνει διαρροή στο σύστημα φρένων και πρέπει να ελεγχθεί αμέσως σε έναν Εξουσιοδοτημένο Επισκευαστή SUZUKI.
- Τα υγρά φρένων μπορεί να προκαλέσουν τραυματισμό στα μάτια και ζημιά στις θαμμένες επιφάνειες. Δώστε ιδιαίτερη προσοχή κατά την πλήρωση του δοχείου με υγρά φρένων.
- Μη χρησιμοποιείτε υγρά φρένων διαφορετικά από υγρά φρένων τύπου SAE J1704 ή DOT4. Μη χρησιμοποιείτε ανακτημένα υγρά φρένων ή υγρά αποθηκευμένα σε παλαιά ή ανοιχτά δοχεία. Είναι ουσιαστικό να μην εισέλθουν στο δοχείο υγρών φρένων ξένα σωματίδια ή άλλα υγρά.

⚠ ΠΡΟΕΙΔΟΠΟΙΗΣΗ

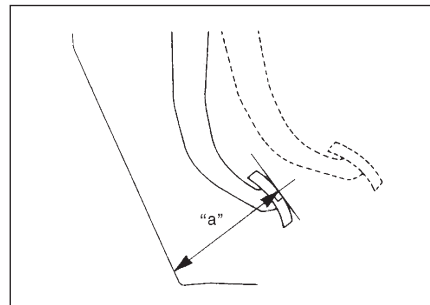
Τα υγρά φρένων είναι επικίνδυνα να καταποθούν, καθώς και αν έρθουν σε επαφή με το δέρμα ή τα μάτια. Αν καταποθούν, μην προκαλείτε εμετό. Πρέπει να έρθετε αμέσως σε επαφή με ένα κέντρο δηλητηριάσεων ή ένα γιατρό. Αν τα υγρά φρένων έρθουν σε επαφή με τα μάτια, ξεπλύνετε τα μάτια με νερό και αναζητήστε ιατρική περίθαλψη. Ξεπλύνετε τα χέρια σας καλά μετά τη χρήση. Το διάλυμα μπορεί να είναι δηλητηριώδες για τα ζώα. Φυλάξτε το μακριά από παιδιά και ζώα.

ΣΗΜΕΙΩΣΗ:

Στα δισκόφρενα, η στάθμη των υγρών πέφτει προοδευτικά όσο προχωράει η φθορά των τακακιών.

Πεντάλ Φρένων

Ελέγξτε εάν το πεντάλ των φρένων τερματίζει στο κανονικό ύψος χωρίς «σπογγώδη» αίσθηση όταν το πιέζετε. Αν όχι, θα πρέπει να ελέγξετε το σύστημα φρένων σε έναν Εξουσιοδοτημένο Επισκευαστή SUZUKI. Αν έχετε αμφιβολία σχετικά με το σωστό ύψος του πεντάλ φρένων, ελέγξτε τα εξής:



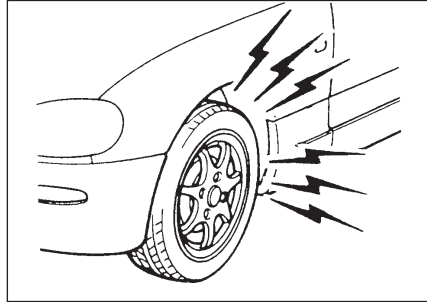
Ελάχιστη απόσταση πεντάλ από το τοίχωμα «a»: 75 χιλ.

Με τον κινητήρα να λειτουργεί, μετρήστε την απόσταση ανάμεσα στο πεντάλ φρένων και το τοίχωμα του δαπέδου όταν το πεντάλ πιέζεται με δύναμη περίπου 30 κιλά. Η ελάχιστη απόσταση που απαιτείται είναι η προβλεπόμενη στον παραπάνω πίνακα. Επειδή το σύστημα φρένων του αυτοκινήτου σας είναι αυτορυθμιζόμενου τύπου, δεν απαιτείται ρύθμιση στο πεντάλ των φρένων.

Αν η μετρούμενη απόσταση του πεντάλ από το τοίχωμα του δαπέδου είναι μικρότερη από την ελάχιστη απαιτούμενη, θα πρέπει να ελέγξετε το αυτοκίνητό σας σε έναν Εξουσιοδοτημένο Επισκευαστή SUZUKI.

ΣΗΜΕΙΩΣΗ:

Κατά τη μέτρηση της απόστασης ανάμεσα στο πεντάλ φρένων και το τοίχωμα του δαπέδου, βεβαιωθείτε ότι δεν περιλαμβάνετε στη μέτρηση η μοκέτα ή το πατάκι του δαπέδου.

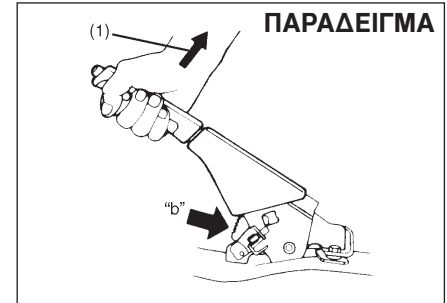


⚠ ΠΡΟΕΙΔΟΠΟΙΗΣΗ

Αν εντοπίσετε οποιοδήποτε από τα παρακάτω προβλήματα στο σύστημα φρένων, θα πρέπει να ελέγξετε αμέσως το αυτοκίνητό σας σε έναν Εξουσιοδοτημένο Επισκευαστή SUZUKI.

- Μειωμένη απόδοση φρεναρίσματος.
- Ανομοιόμορφο φρενάρισμα (τα φρένα δεν επιδρούν ομοιόμορφα σε όλους τους τροχούς).
- Πολύ μεγάλη διαδρομή του πεντάλ.
- Σκορτσάρισμα φρένων.
- Δυνατός θόρυβος.
- Παλινδρόμηση πεντάλ (το πεντάλ παλινδρομεί όταν πιέζεται).

Χειρόφρενο



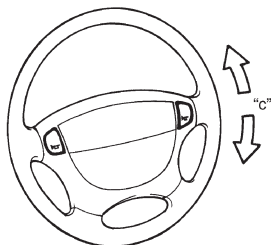
Προδιαγραφές δοντιών καστανίας «b»: 4ο-9ο

Δύναμη ώθησης μοχλού (1):
200 N (20 κιλά)

Ελέγξτε το χειρόφρενο για σωστή ρύθμιση μετρώντας τον αριθμό των «κλικ» που ακούγονται από την καστανία, καθώς τραβάτε προς τα πάνω το μοχλό του χειρόφρενου μέχρι το σημείο που τερματίζει. Ο μοχλός του χειρόφρενου πρέπει να σταματά ανάμεσα στον προβλεπόμενο αριθμό δοντιών και οι πίσω τροχοί πρέπει να έχουν μπλοκάρει με ασφάλεια. Αν το χειρόφρενο δεν είναι σωστά ρυθμισμένο ή αν τα φρένα «τριζουν» όταν λυθεί τελείως το χειρόφρενο, θα πρέπει να ελέγξετε και/ή να ρυθμίσετε το χειρόφρενο σε έναν Εξουσιοδοτημένο Επισκευαστή SUZUKI.

Τιμόνι

ΠΑΡΑΔΕΙΓΜΑ



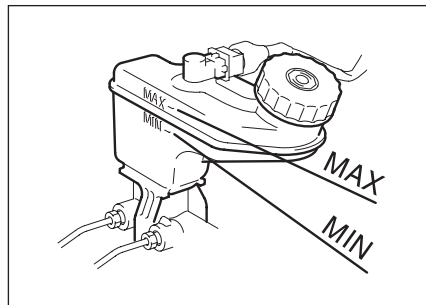
Τζόγος τιμονιού «c»: 0-30 χιλ.

Ελέγξτε τον τζόγο του τιμονιού στρέφοντάς το από τα αριστερά προς τα δεξιά και μετρήστε την απόσταση που μετακινείται μέχρι να νιώσετε μια μικρή αντίσταση. Ο τζόγος πρέπει να βρίσκεται ανάμεσα στις προβλεπόμενες τιμές.

Ελέγξτε αν το τιμόνι στρίβει εύκολα και ομαλά χωρίς κραδασμούς, στρέφοντάς το σε όλη του τη διαδρομή από τα δεξιά προς τα αριστερά οδηγώντας πολύ αργά σε ανοιχτό χώρο. Αν ο τζόγος είναι εκτός προδιαγραφών ή βρείτε οποιοδήποτε λάθος, θα πρέπει να ελέγξετε το σύστημα διεύθυνσης σε έναν Εξουσιοδοτημένο Επισκευαστή SUZUKI.

Πεντάλ Συμπλέκτη

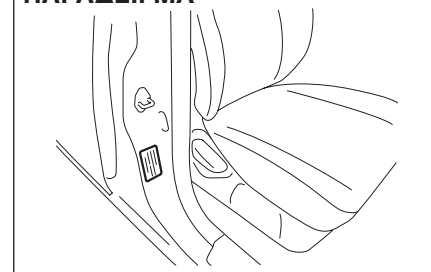
Έλεγχος Υγρών Συμπλέκτη



Ελέγχετε το πεντάλ του συμπλέκτη για ομαλή λειτουργία και τη στάθμη των υγρών φρένων από καιρό σε καιρό. Αν νιώσετε σκορτσάρισμα στο συμπλέκτη με το πεντάλ πλήρως πατημένο, ελέγξτε το συμπλέκτη σε έναν Εξουσιοδοτημένο Επισκευαστή SUZUKI. Αν η στάθμη των υγρών φρένων είναι κοντά στη γραμμή «MIN», συμπληρώστε μέχρι τη γραμμή «MAX» με υγρά φρένων SAE J1704 ή DOT4.

Ελαστικά

ΠΑΡΑΔΕΙΓΜΑ



Οι προδιαγραφές πιέσεων για τα εμπρός και τα πίσω ελαστικά του αυτοκινήτου σας αναγράφονται στον Πίνακα Πιέσεων Ελαστικών. Τα εμπρός και τα πίσω ελαστικά πρέπει να έχουν την προβλεπόμενη πίεση ελαστικών. Σημειώστε ότι οι τιμές δεν ισχύουν για τον εφεδρικό τροχό ανάγκης, αν έχει τοποθετηθεί.

Έλεγχος Ελαστικών

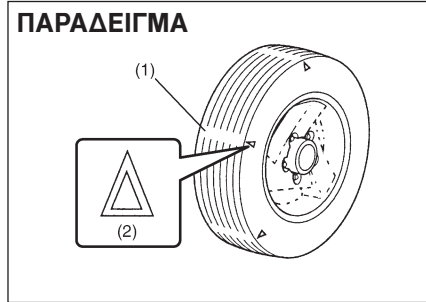
Πρέπει να κάνετε τους παρακάτω ελέγχους τουλάχιστον μια φορά το μήνα στα ελαστικά του αυτοκινήτου σας:

- 1) Μετρήστε την πίεση του αέρα με ένα όργανο πίεσης ελαστικών. Ρυθμίστε την πίεση, αν είναι απαραίτητο. Θυμηθείτε, επίσης, να ελέγχετε και τον εφεδρικό τροχό.

⚠ ΠΡΟΕΙΔΟΠΟΙΗΣΗ

- Η πίεση του αέρα πρέπει να ελέγχεται όταν τα ελαστικά είναι κρύα, γιατί θα έχετε λανθασμένες ενδείξεις.
- Ελέγχετε συνεχώς την πίεση των ελαστικών ενώ τα φουσκώνετε, μέχρι να επιτευχθεί η σωστή πίεση.
- Η πίεση των ελαστικών δεν πρέπει να είναι ούτε χαμηλή ούτε υψηλή. Όταν η πίεση είναι χαμηλή, επηρεάζονται τα χαρακτηριστικά οδήγησης ή μπορεί να γλιστρήσει το ελαστικό από τη ζάντα, με αποτέλεσμα να προκληθεί ατύχημα ή ζημιά στο ελαστικό και τη ζάντα. Όταν η πίεση είναι υψηλή, μπορεί να διαρραγεί το ελαστικό, με αποτέλεσμα να προκληθεί ατύχημα. Η υψηλή πίεση μπορεί να επηρεάσει τα χαρακτηριστικά οδήγησης και μπορεί να προκληθεί ατύχημα.

ΠΑΡΑΔΕΙΓΜΑ



- (1) Δείκτης φθοράς ελαστικού
- (2) Θέση δείκτη φθοράς

- 2) Ελέγξτε το ύψος του πέλματος ώστε να είναι πάνω από 1,6 χιλ. Για τον έλεγχο αυτό σας βοηθούν οι ενσωματωμένοι στις αυλακώσεις δείκτες φθοράς πέλματος. Όταν εμφανιστούν οι δείκτες φθοράς στην επιφάνεια του πέλματος, το εναπομένον ύψος πέλματος είναι 1,6 χιλ. ή λιγότερο και το ελαστικό πρέπει να αντικατασταθεί.
- 3) Ελέγξτε για ανομοιόμορφη φθορά, σκασίματα και ζημιές. Οποιοδήποτε ελαστικό με σκασίματα ή άλλη ζημιά πρέπει να αντικαθιστάται. Αν κάποιο ελαστικό παρουσιάζει ανομοιόμορφη φθορά, θα πρέπει να το ελέγξετε σε έναν Εξουσιοδοτημένο Επισκευαστή SUZUKI.

⚠ ΠΡΟΕΙΔΟΠΟΙΗΣΗ

Το ανέβασμα πεζοδρομίων και η γρήγορη οδήγηση πάνω από πέτρες μπορεί να προκαλέσει ζημιά στα ελαστικά και να επηρεάσει την ευθυγράμμιση. Βεβαιωθείτε ότι ελέγχετε περιοδικά τα ελαστικά και την ευθυγράμμιση στον Εξουσιοδοτημένο Επισκευαστή SUZUKI.

- 4) Ελέγξτε για λασκαρισμένα μπουλόνια.
- 5) Ελέγξτε ότι δεν υπάρχουν καρφιά, πέτρες ή άλλα αντικείμενα σφηνωμένα στα ελαστικά.

⚠ ΠΡΟΕΙΔΟΠΟΙΗΣΗ

- Το SUZUKI σας είναι εξοπλισμένο με ελαστικά που έχουν τον ίδιο τύπο και διάσταση. Αυτό είναι σημαντικό για να εξασφαλιστεί η σωστή κατευθυντικότητα και ο σωστός χειρισμός του αυτοκινήτου. Μην αναμειγνύετε ποτέ ελαστικά διαφορετικών διαστάσεων ή τύπου στους τέσσερις τροχούς του αυτοκινήτου σας. Η διάσταση και ο τύπος των ελαστικών που χρησιμοποιούνται θα πρέπει να είναι μόνο οι συγκεκριμένοι από τη SUZUKI ως βασικός ή προαιρετικός εξοπλισμός του αυτοκινήτου σας.
 - Η αντικατάσταση των ζαντών και των ελαστικών του αυτοκινήτου σας με διάφορους συνδυασμούς ελαστικών και ζαντών του εμπορίου μπορεί να
- (Συνέχεια)

⚠ ΠΡΟΕΙΔΟΠΟΙΗΣΗ

(Συνέχεια)

αλλάξει σημαντικά την κατευθυντικότητα και τα χαρακτηριστικά οδήγησης του αυτοκινήτου σας.

- Για το λόγο αυτό, θα πρέπει να χρησιμοποιείτε μόνο τους συνδυασμούς ζαυτών και ελαστικών που εγκρίνει η SUZUKI ως βασικό ή προαιρετικό εξοπλισμό για το αυτοκίνητό σας.

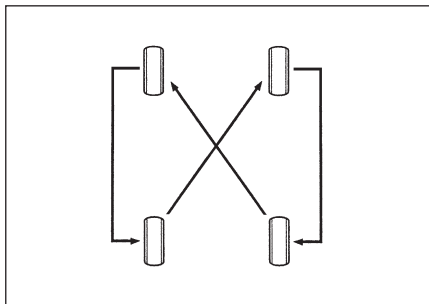
ΠΡΟΣΟΧΗ

Αντικατάσταση των κανονικών ελαστικών με ελαστικά διαφορετικών διαστάσεων μπορεί να έχει ως αποτέλεσμα λανθασμένες ενδείξεις στο ταχύμετρο ή στο χιλιομετρτήριο. Ελέγξτε με τον Εξουσιοδοτημένο Επισκευαστή SUZUKI τα ελαστικά που πρόκειται να αγοράσετε αν διαφέρουν σε διαστάσεις από τα κανονικά ελαστικά.

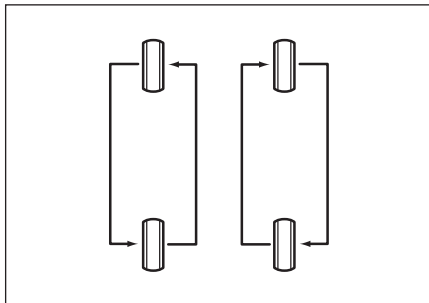
Εναλλαγή Ελαστικών

Για να αποφύγετε ανομοιόμορφη φθορά των ελαστικών σας και για να παρατείνετε τη διάρκεια ζωής τους, θα πρέπει να εναλλάσσετε τα ελαστικά όπως φαίνεται στην εικόνα. Τα ελαστικά πρέπει να εναλλάσσονται κάθε 10.000 χλμ. Μετά την εναλλαγή, ρυθμίστε την πίεση των εμπρός και των πίσω ελαστικών σύμφωνα με τις προδιαγραφές του Πίνακα Πιέσεων Ελαστικών.

Εναλλαγή ελαστικών (εκτός από το μοντέλο Sport)

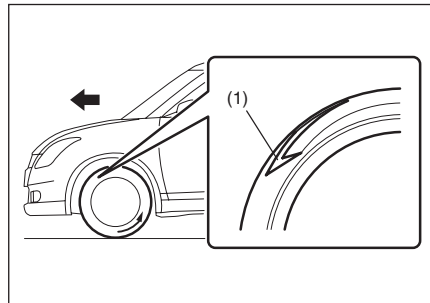


Εναλλαγή τροχών (μοντέλο Sport)



ΣΗΜΕΙΩΣΗ:

Για το μοντέλο Sport, βεβαιωθείτε για τη φορά εναλλαγής των ελαστικών. Απευθυνθείτε στον Εξουσιοδοτημένο Επισκευαστή Suzuki για τη σωστή διαδικασία εναλλαγής ελαστικών.



ΠΡΟΣΟΧΗ

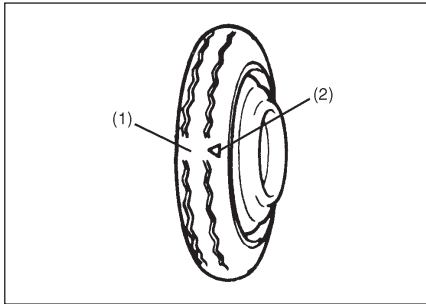
(Για το μοντέλο Sport)

Όταν τοποθετείτε το ελαστικό που έχει βέλος (1) που δείχνει τη φορά περιστροφής στο πλάι, βεβαιωθείτε ότι η φορά του βέλους είναι ίδια με την πραγματική φορά περιστροφής όταν το αυτοκίνητο κινείται προς τα εμπρός.

Σε αντίθετη περίπτωση, θα επηρεαστεί η ικανότητα απομάκρυνσης νερού και η ευστάθεια του αυτοκινήτου στην ευθεία πορεία.

Απευθυνθείτε στον Εξουσιοδοτημένο Επισκευαστή Suzuki για τη σωστή διαδικασία εναλλαγής ελαστικών.

Εφεδρικός Τροχός Ανάγκης (Αν έχει τοποθετηθεί)



- (1) Δείκτης φθοράς ελαστικού
(2) Θέση δείκτη φθοράς

Το αυτοκίνητό σας έρχεται εξοπλισμένο με έναν εφεδρικό τροχό ανάγκης. Ο εφεδρικός τροχός ανάγκης είναι σχεδιασμένος να εξοικονομεί χώρο στο χώρο αποσκευών και το μικρότερο βάρος του διευκολύνει την τοποθέτησή του σε περίπτωση κλαταρισμένου ελαστικού. Χρησιμοποιείται μόνο προσωρινά, μέχρι να επισκευαστεί ή να αντικατασταθεί το κανονικό ελαστικό. Η πίεση του εφεδρικού τροχού ανάγκης πρέπει να ελέγχεται τουλάχιστον μια φορά το μήνα. Χρησιμοποιήστε ένα καλής ποιότητας όργανο πίεσης τσέπης και ρυθμίστε το στα 420 kPa (60 psi). Συγχρόνως, ελέγξτε αν το ελαστικό είναι σωστά ασφαλισμένο. Αν όχι, σφίξτε το.

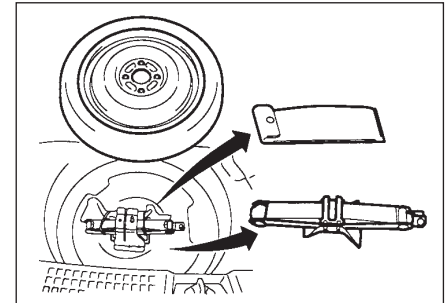
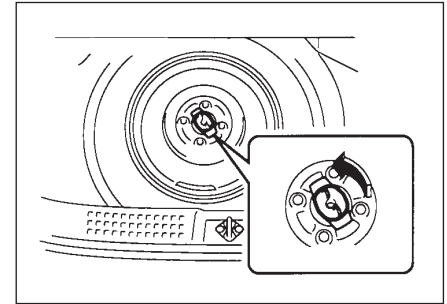
Σημειώστε ότι δεν επιτρέπεται η χρήση δύο ή περισσότερων εφεδρικών τροχών ανάγκης ταυτόχρονα.

⚠ ΠΡΟΕΙΔΟΠΟΙΗΣΗ

Ο εφεδρικός τροχός ανάγκης είναι μόνο για προσωρινή χρήση. Η συνεχόμενη χρήση αυτού του τροχού μπορεί να προκαλέσει ζημιά στο ελαστικό και/ή απώλεια ελέγχου. Θα πρέπει να ακολουθείτε τις παρακάτω προφυλάξεις όταν χρησιμοποιείτε τον εφεδρικό τροχό ανάγκης:

- Το αυτοκίνητό σας θα συμπεριφέρεται διαφορετικά με τον εφεδρικό τροχό ανάγκης.
- Μην υπερβαίνετε τα 80 χλμ./ώρα.
- Αντικαταστήστε αυτό τον εφεδρικό τροχό με έναν τροχό κανονικών διαστάσεων το συντομότερο δυνατό.
- Η χρήση αυτού του εφεδρικού τροχού θα μειώσει την απόσταση από το έδαφος.
- Η συνιστώμενη πίεση αέρα γι' αυτόν τον εφεδρικό τροχό είναι 420 kPa (60 psi).
- Μην χρησιμοποιείτε αντιολισθητική αλυσίδα στον εφεδρικό τροχό ανάγκης. Αν πρέπει να χρησιμοποιήσετε αντιολισθητικές αλυσίδες, αναδιατάξτε τους τροχούς έτσι ώστε στον εμπρός άξονα να υπάρχουν κανονικοί τροχοί.
- Ο εφεδρικός τροχός ανάγκης έχει πέλλα με μικρότερη διάρκεια ζωής από ό,τι τα συμβατικά ελαστικά του αυτοκινήτου σας. Αντικαταστήστε το ελαστικό άμεσα μόλις εμφανιστεί ο δείκτης φθοράς.
- Κατά την αντικατάσταση του εφεδρικού τροχού ανάγκης, θα πρέπει να χρησιμοποιήσετε έναν καινούργιο τροχό ίδιας διάστασης και κατασκευής.

Αλλαγή Τροχών (Αν έχει τοποθετηθεί)

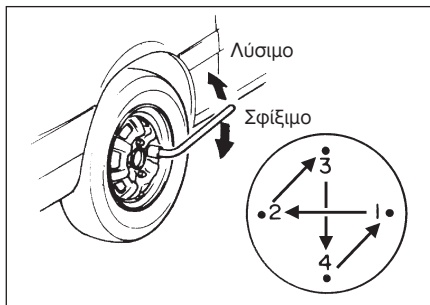


Για να αλλάξετε έναν τροχό, θα πρέπει να ακολουθήσετε την παρακάτω διαδικασία:

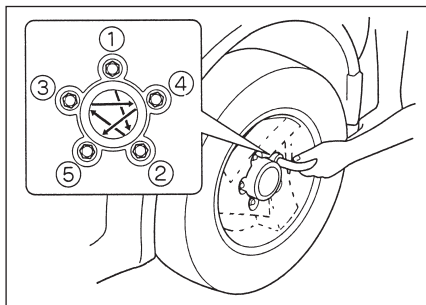
- 1) Απομακρύνετε όλους τους επιβάτες και τις αποσκευές από το αυτοκίνητο.
- 2) Αφαιρέστε το γρόλο, τα εργαλεία και τον εφεδρικό τροχό από το αυτοκίνητο.

- 3) Λύστε, αλλά μην αφαιρέσετε τα μπουλόνια από τον τροχό.
- 4) Ανυψώστε το αυτοκίνητο (ακολουθήστε τις οδηγίες στο κεφάλαιο «ΣΕ ΠΕΡΙΠΤΩΣΗ ΑΝΑΓΚΗΣ» στο εγχειρίδιο αυτό).
- 5) Αφαιρέστε τα μπουλόνια και τον τροχό.
- 6) Πριν τοποθετήσετε τον καινούργιο τροχό, καθαρίστε τυχόν λάσπη ή βρομιά από την επιφάνεια του τροχού και της πλήμνης με ένα καθαρό πανί. Καθαρίστε προσεκτικά την πλήμνη· μπορεί να είναι θερμή από την οδήγηση.
- 7) Τοποθετήστε τον καινούργιο τροχό και τοποθετήστε τα μπουλόνια με την κωνική πλευρά προς τον τροχό. Σφίξτε κάθε μπουλόνι με το χέρι μέχρι ο τροχός να εδράσει σωστά στην πλήμνη.

(εκτός από το μοντέλο Sport)



(για το μοντέλο Sport)



Ροπή σύσφιξης μπουλονιών τροχού 85 Nm (8,5 κιλά-μέτρα)

- 8) Χαμηλώστε το γρόλο και σφίξτε τελείως τα μπουλόνια σε διαγώνια σειρά με ένα μπουλονόκλειδο, όπως φαίνεται στην εικόνα.

⚠️ ΠΡΟΕΙΔΟΠΟΙΗΣΗ

Χρησιμοποιήστε γνήσια μπουλόνια και σφίξτε τα στην προβλεπόμενη ροπή το συντομότερο δυνατό αφού αλλάξετε τους τροχούς. Λανθασμένη τοποθέτηση μπουλονιών τροχών ή λάθος σφιγμένα μπουλόνια τροχών μπορεί να λασκάρουν ή να φύγουν από τη θέση τους, γεγονός που μπορεί να έχει ως αποτέλεσμα ατύχημα. Αν δεν έχετε ροπόκλειδο, θα πρέπει να ελέγξετε τη ροπή των μπουλονιών σε έναν Επίσημο Έμπορο SUZUKI.

ΣΗΜΕΙΩΣΗ:

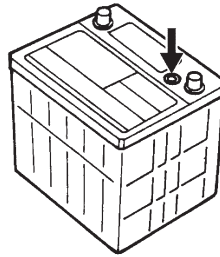
Αν το αυτοκίνητό σας διαθέτει Σετ Επισκευής Κλαταρισμένου Ελαστικού Αντί για εφεδρικό τροχό, ανατρέξτε στην ενότητα «Σετ Επισκευής Ελαστικών» στο κεφάλαιο «ΣΕ ΠΕΡΙΠΤΩΣΗ ΑΝΑΓΚΗΣ».

Μπαταρία

 ΠΡΟΕΙΔΟΠΟΙΗΣΗ

- Οι μπαταρίες παράγουν το εύφλεκτο αέριο υδρογόνο. Θα πρέπει να φυλάτε την μπαταρία μακριά από εστίες φωτιάς ή σπινθήρες, γιατί μπορεί να προκληθεί έκρηξη. Μην καπνίζετε ποτέ κοντά στην μπαταρία.
- Όταν ελέγχετε ή συντηρείτε την μπαταρία, θα πρέπει να αποσυνδέσετε τον αρνητικό πόλο της μπαταρίας. Προσέξτε να μην προκαλέσετε βραχυκύκλωμα αφήνοντας να πέσουν μεταλλικά αντικείμενα συγχρόνως πάνω στον πόλο της μπαταρίας και το αυτοκίνητο.
- Για να αποφύγετε τυχόν τραυματισμό σας ή ζημιά στο αυτοκίνητό σας ή την μπαταρία, ακολουθήστε τις οδηγίες εκκίνησης με καλώδια στο κεφάλαιο «ΣΕ ΠΕΡΙΠΤΩΣΗ ΑΝΑΓΚΗΣ» στο εγχειρίδιο αυτό, αν είναι απαραίτητο να ξεκινήσετε το αυτοκίνητό σας με καλώδια.

ΠΑΡΑΔΕΙΓΜΑ



Το αυτοκίνητό σας είναι εξοπλισμένο με μια μπαταρία που δεν απαιτεί συχνή συντήρηση. Δεν χρειάζεται να προσθέσετε ποτέ νερό. Θα πρέπει ωστόσο να ελέγχετε την μπαταρία, τους πόλους και το στήριγμα της μπαταρίας για τυχόν διάβρωση. Απομακρύνετε τα ίχνη διάβρωσης χρησιμοποιώντας μια σκληρή βούρτσα και διάλυμα αμμωνίας ή μαγειρικής σόδας με νερό. Μόλις αφαιρέσετε τη διάβρωση, ξεπλύνετε με καθαρό νερό.

Ο δείκτης ελέγχου στο επάνω μέρος της μπαταρίας παρέχει πληροφορίες σχετικά με την κατάσταση της μπαταρίας.

Αν το αυτοκίνητό σας δεν πρόκειται να κινηθεί για διάστημα ενός μήνα ή μεγαλύτερο, αποσυνδέστε το καλώδιο από τον αρνητικό πόλο της μπαταρίας για να αποφύγετε την αποφόρτιση της.

Ασφάλειες

Το αυτοκίνητό σας έχει τρεις τύπους ασφαλειών όπως περιγράφεται παρακάτω:

Κεντρική ασφάλεια

Η κεντρική ασφάλεια τροφοδοτείται με ρεύμα απευθείας από την μπαταρία.

Κύριες ασφάλειες

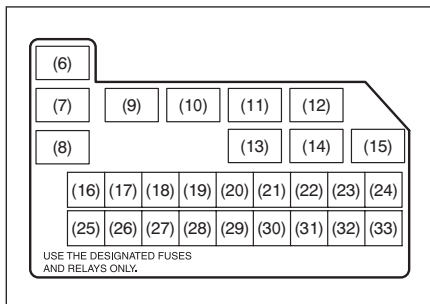
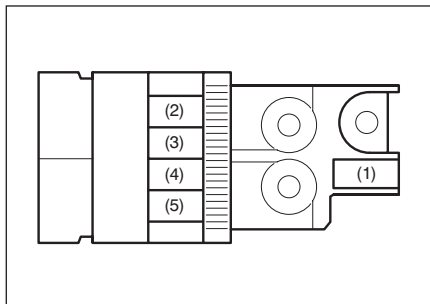
Οι ασφάλειες αυτές βρίσκονται ανάμεσα στην κεντρική ασφάλεια και τις μεμονωμένες ασφάλειες και ελέγχουν ομάδες ηλεκτρικών φορτίων.

Μεμονωμένες ασφάλειες

Οι ασφάλειες αυτές ελέγχουν μεμονωμένα ηλεκτρικά κυκλώματα.

Ασφάλειες στο Χώρο του Κινητήρα

(Για Μοντέλο με Βενζινοκινητήρα)

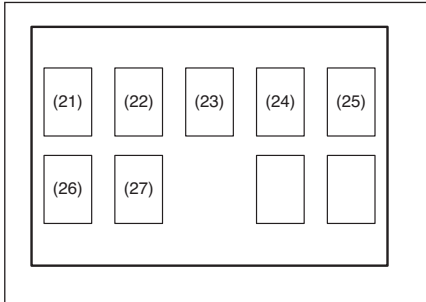
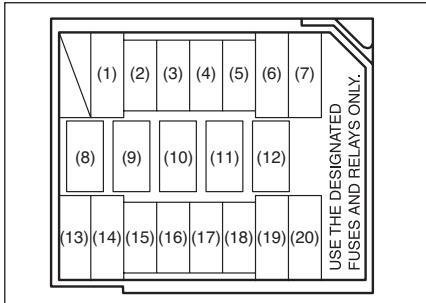


(Για Μοντέλο με Βενζινοκινητήρα)

ΚΕΝΤΡΙΚΗ ΑΣΦΑΛΕΙΑ/ ΚΥΡΙΕΣ ΑΣΦΑΛΕΙΕΣ		
(1)	80A	Όλα τα ηλεκτρικά φορτία
(2)	50A	Ηλεκτρικά παράθυρα, Ανάφλεξη, Υαλοκαθαριστήρες, Μίζα
(3)	50A	Πίσω φώτα, Πίσω θερμαινόμενο τζάμι, Κλειδαριές πόρτας, Φώτα αλάρμ/Κόρνα, Πλαφονιέρα
(4)	80A	Καλοριφέρ, Συμπιεστής κλιματισμού, Υποβοήθηση τιμονιού
(5)	80A	Φτερωτή ψυγείου, Προβολείς ομίχλης, Προβολείς
(6)	-	Ρελέ φτερωτής ψυγείου #1
(7)	-	Ρελέ φτερωτής ψυγείου #2
(8)	-	Ρελέ φτερωτής ψυγείου #3
(9)	-	Ρελέ μίζας
(10)	-	Κύριο ρελέ
(11)	-	Ρελέ μοτέρ πεταλούδας
(12)	-	Ρελέ προβολέα ομίχλης
(13)	-	Ρελέ αντλίας καυσίμου
(14)	-	Ρελέ συμπιεστή κλιματισμού
(15)	-	Ρελέ αυτόματου κιβωτίου ταχυτήτων ή ρελέ αυτοματοποιημένου μηχανικού κιβωτίου με σειριακή λειτουργία
(16)	30A	Ασφάλεια καλοριφέρ
(17)	15A	Ασφάλεια FI
(18)	10A	Ασφάλεια συμπιεστή κλιματισμού

(19)	15A	Ασφάλεια αυτόματου κιβωτίου ταχυτήτων
(20)	15A	Ασφάλεια διακόπτη φώτων φρένων
(21)	30A	Ασφάλεια μονάδας ελέγχου ABS
(22)	30A	Ασφάλεια μίζας
(23)	50A	Ασφάλεια αυτοματοποιημένου μηχανικού κιβωτίου με σειριακή λειτουργία
(24)	50A	Ασφάλεια μονάδας ελέγχου υποβοηθούμενου τιμονιού
(25)	30A	Ασφάλεια διακόπτη ανάφλεξης
(26)	30A	Ασφάλεια φτερωτής ψυγείου
(27)	-	Κενή
(28)	30A	Ασφάλεια μονάδας ελέγχου ABS
(29)	-	Κενή
(30)	15A	Ασφάλεια μοτέρ πεταλούδας
(31)	15A	Ασφάλεια προβολέων ομίχλης
(32)	15A	Ασφάλεια προβολέα (Αριστερά)
(33)	15A	Ασφάλεια προβολέα (Δεξιά)

(Για Μοντέλο με Πετρελαιοκινητήρα)



(Για Μοντέλο με Πετρελαιοκινητήρα)

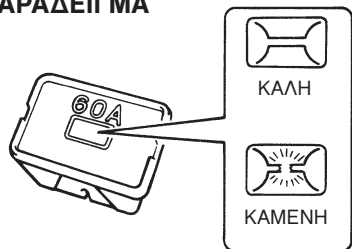
ΚΕΝΤΡΙΚΗ ΑΣΦΑΛΕΙΑ/ ΚΥΡΙΕΣ ΑΣΦΑΛΕΙΕΣ		
(1)	30A	Ασφάλεια μίζας
(2)	10A	Ασφάλεια συμπιεστή κλιματισμού
(3)	15A	Ασφάλεια αντλίας καυσίμου
(4)	20A	Ασφάλεια FI
(5)	30A	Ασφάλεια καλοριφέρ
(6)	30A	Ασφάλεια φτερωτής ψυγείου
(7)	50A	Ασφάλεια μονάδας υποβοήθησης τιμονιού
(8)	-	Ρελέ φτερωτής ψυγείου #1
(9)	-	Ρελέ φτερωτής ψυγείου #2
(10)	-	Ρελέ φτερωτής ψυγείου #3
(11)		Ρελέ συμπιεστή κλιματισμού
(12)	-	Ρελέ μίζας
(13)	30A	Ασφάλεια μονάδας ελέγχου ABS
(14)	30A	Ασφάλεια μονάδας ελέγχου ABS
(15)	15A	Ασφάλεια διακόπτη φώτων φρένων
(16)	15A	Ασφάλεια προβολέα (δεξιός)
(17)	15A	Ασφάλεια προβολέα (αριστερός)
(18)	15A	Ασφάλεια προβολέων ομίχλης
(19)	30A	Ασφάλεια διακόπτη ανάφλεξης

(20)	50A	Ηλεκτρικά παράθυρα, ανάφλεξη, υαλοκαθαριστήρες, μίζα
(21)	80A	Προθερμαντήρες
(22)	30A	Θέρμανση καυσίμου
(23)	100A	Όλα τα ηλεκτρικά φορτία
(24)	50A	Φώτα
(25)	30A	Θερμαντήρας PTC
(26)	30A	Θερμαντήρας PTC
(27)	30A	Θερμαντήρας PTC

Η κύρια ασφάλεια, οι κεντρικές ασφάλειες και ορισμένες μεμονωμένες ασφάλειες βρίσκονται στο χώρο του κινητήρα. Αν καεί η κεντρική ασφάλεια, δεν θα λειτουργεί κανένα ηλεκτρικό εξάρτημα. Αν καεί μία κύρια ασφάλεια, δεν θα λειτουργεί κανένα ηλεκτρικό εξάρτημα που αντιστοιχεί στην ομάδα ηλεκτρικών φορτίων της ασφάλειας. Όταν αντικαθιστάτε την κεντρική ασφάλεια ή μία κύρια ασφάλεια, θα πρέπει να χρησιμοποιείτε ένα γνήσιο ανταλλακτικό SUZUKI.

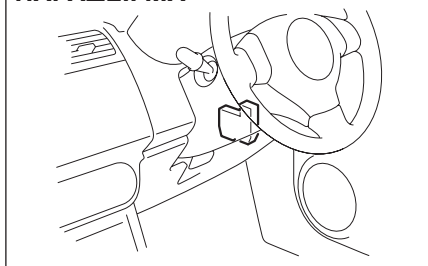
Για να αφαιρέσετε την ασφάλεια, χρησιμοποιήστε το τσιμπιδάκι ασφαλειών στην ασφαλειοθήκη. Η ονομαστική τιμή Ampere για κάθε ασφάλεια φαίνεται στο πίσω μέρος του καπακιού της ασφαλειοθήκης.

ΠΑΡΑΔΕΙΓΜΑ



Ασφάλειες κάτω από το Ταμπλό

ΠΑΡΑΔΕΙΓΜΑ

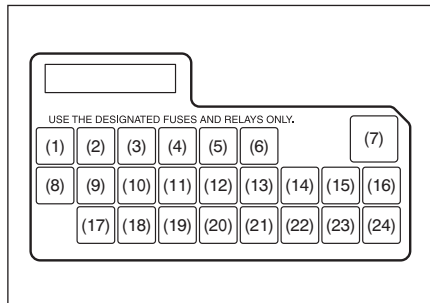


⚠ ΠΡΟΕΙΔΟΠΟΙΗΣΗ

Αν καεί η κεντρική ή μία κύρια ασφάλεια, βεβαιωθείτε ότι έχετε ελέγξει το αυτοκίνητό σας σε έναν Εξουσιοδοτημένο Επισκευαστή SUZUKI. Θα πρέπει να χρησιμοποιείτε πάντα γνήσια ανταλλακτικά SUZUKI. Μη χρησιμοποιείτε ποτέ υποκατάστατα, όπως σύρμα, ακόμη και για προσωρινή επισκευή, γιατί μπορεί να προκληθεί εκτεταμένη ηλεκτρική ζημιά με αποτέλεσμα πρόκληση φωτιάς.

ΣΗΜΕΙΩΣΗ:

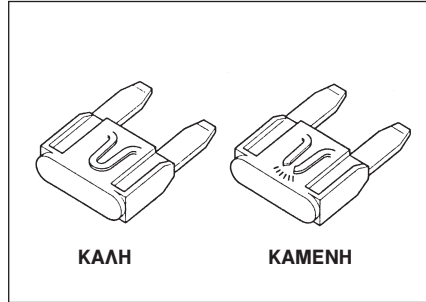
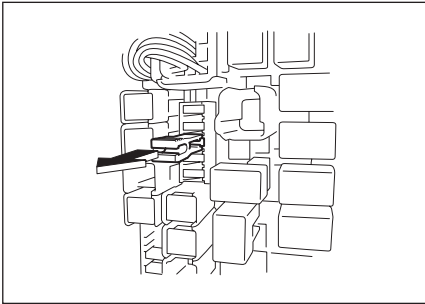
Βεβαιωθείτε ότι υπάρχουν πάντοτε εφεδρικές ασφάλειες στην ασφαλειοθήκη.



ΚΕΝΤΡΙΚΗ ΑΣΦΑΛΕΙΑ/ ΚΥΡΙΕΣ ΑΣΦΑΛΕΙΕΣ

(1)	-	Κενή
(2)	15A	Πολλαπλασιαστής
(3)	10A	Φως όπισθεν
(4)	10A	Όργανα
(5)	15A	Καθρέφτες
(6)	15A	Αξεσουάρ
(7)	30A	Ηλεκτρικά παράθυρα
(8)	15A	Υαλοκαθαριστήρες/ Καθαρισμός παρμπρίζ
(9)	10A	Υδραυλικό τιμόνι
(10)	15A	Αερόσακος
(11)	10A	Σύστημα αντιμπλοκαρίσματος φρένων
(12)	10A	Πίσω φως
(13)	-	Κενή
(14)	20A	Κλειδαριές πόρτας
(15)	-	Κενή
(16)	10A	Μίζα
(17)	15A	Θέρμανση καθίσματος
(18)	10A	Καλοριφέρ
(19)	15A	Πίσω δεξί φως ομίχλης
(20)	15A	Ραδιόφωνο/Πλαφονιέρα
(21)	20A	Πίσω θερμαινόμενο τζάμι
(22)	15A	Κόρνα/Φώτα αλάρμ
(23)	10A	Αυτοματοποιημένο μηχανικό κι- βώτιο με σειριακή λειτουργία
(24)	-	Κενή

Η ασφαλειοθήκη βρίσκεται στο ταμπλό κάτω από την πλευρά του οδηγού. Αφαιρέστε το κάλυμμα της ασφαλειοθήκης πιέζοντας και στα δύο άκρα και τραβώντας το κάλυμμα.



ΚΑΛΗ

ΚΑΜΕΝΗ

⚠ ΠΡΟΕΙΔΟΠΟΙΗΣΗ

Θα πρέπει πάντοτε να είστε βέβαιοι ότι αντικαθιστάτε μια καμένη ασφάλεια με μια καινούργια ασφάλεια ίδιας ονομαστικής τιμής. Μη χρησιμοποιείτε υποκατάστατα, όπως αλουμινόχαρτο ή σύρμα, για να αντικαταστήσετε μια καμένη ασφάλεια. Αν αντικαταστήσετε μια ασφάλεια και η καινούργια ασφάλεια καεί μέσα σε σύντομο χρονικό διάστημα, τότε μάλλον έχετε σοβαρό ηλεκτρικό πρόβλημα. Θα πρέπει να ελέγξετε αμέσως το αυτοκίνητό σας σε έναν Εξουσιοδοτημένο Επισκευαστή SUZUKI.

Αντικατάσταση Λαμπτήρα

⚠ ΠΡΟΕΙΔΟΠΟΙΗΣΗ

- Οι λάμπες μόλις σθήςουν μπορεί να είναι αρκετά ζεστές ώστε να κάψουν τα δάχτυλά σας. Αυτό ισχύει ιδιαίτερα για τις λάμπες αλογόνου. Αντικαταστήστε τις λάμπες, αφού πρώτα κρυώσουν αρκετά.
- Οι λάμπες των προβολέων είναι γεμάτες με αέριο αλογόνου υπό πίεση. Μπορούν να σπάσουν και να σας τραυματίσουν, αν χτυπηθούν ή πέσουν κάτω. Θα πρέπει να τις χειρίζεστε προσεχτικά.

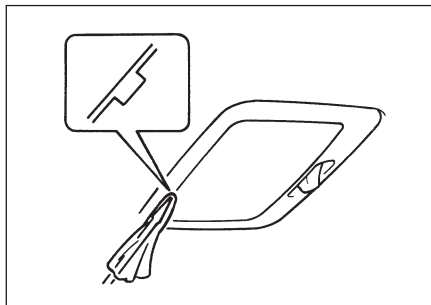
ΠΡΟΣΟΧΗ

Η επικάλυψη λίπους που προέρχεται από το δέρμα σας μπορεί να προκαλέσει υπερθέρμανση καθώς και θραύση της λάμπας αλογόνου, μόλις ανάψουν τα φώτα. Θα πρέπει να πιάνετε μια καινούργια λάμπα χρησιμοποιώντας ένα κομμάτι καθαρό ύφασμα.

ΠΡΟΣΟΧΗ

Η συχνή αντικατάσταση μίας λάμπας επισημαίνει την ανάγκη ελέγχου του ηλεκτρικού συστήματος. Αυτό μπορεί να γίνει σε έναν Εξουσιοδοτημένο Επισκευαστή SUZUKI.

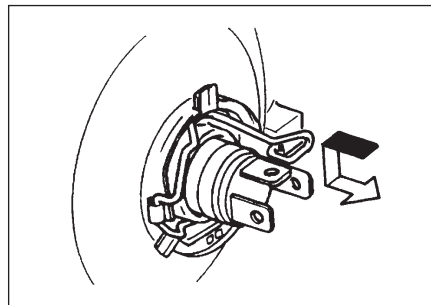
Εσωτερικά Φώτα



Τραβήξτε το κρύσταλλο προς τα κάτω χρησιμοποιώντας ένα πλατύ κατσαβίδι καλυμμένο με μαλακό ύφασμα, όπως φαίνεται στην εικόνα. Για να το τοποθετήσετε, απλώς πιέστε το πίσω στη θέση του.

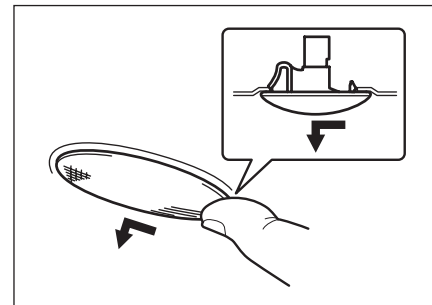
Η λάμπα μπορεί να αφαιρεθεί τραβώντας την απλώς προς τα έξω. Όταν αντικαθιστάτε τη λάμπα, βεβαιωθείτε ότι τα ελατήρια επαφής συγκρατούν τη λάμπα στη θέση της.

Προβολέας



Ανοίξτε το καπό κινητήρα. Αποσυνδέστε το φως. Αφαιρέστε το στεγανοποιητικό λάστιχο. Πιέστε το ελατήριο προς τα εμπρός και απασφαλίστε το. Κατόπιν αφαιρέστε τη λάμπα. Τοποθετήστε μια καινούργια λάμπα ακολουθώντας την αντίστροφη πορεία από την αφαίρεσή της.

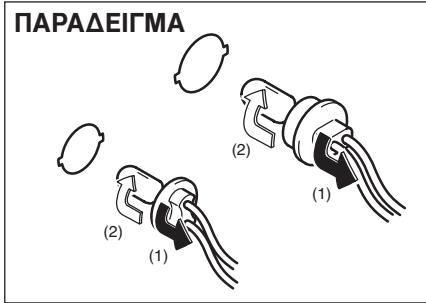
Πλευρικά Φλας



Επειδή η λάμπα είναι ενσωματωμένη, πρέπει να αντικατασταθεί ολόκληρο το συγκρότημα του φλας. Τραβήξτε έξω το φως χρησιμοποιώντας ένα πλατύ κατσαβίδι καλυμμένο με μαλακό ύφασμα στο εμπρός μέρος του περιβλήματος. Σημειώστε ότι με αυτό τον τρόπο μπορεί να σπάσει το περίβλημα του φωτός.

Άλλα Φώτα

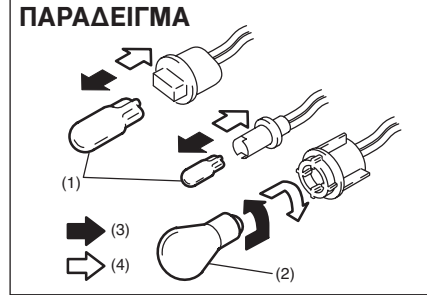
Βάση λάμπας



- (1) Εξαγωγή
- (2) Τοποθέτηση

Για να αφαιρέσετε μια βάση λάμπας από το περίβλημα, περιστρέψτε τη βάση αριστερόστροφα και τραβήξτε την έξω. Για να τοποθετήσετε τη βάση, πιέστε την προς τα μέσα και περιστρέψτε τη δεξιόστροφα.

Λάμπα



- (3) Εξαγωγή
- (4) Τοποθέτηση

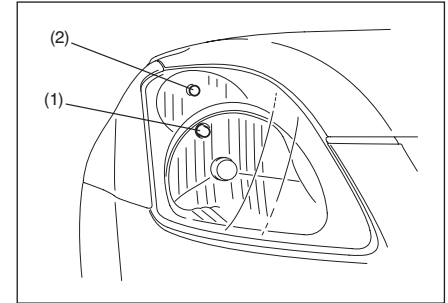
Υπάρχουν δύο τύποι λαμπών, «Τύπος πλήρως γυαλιού» (1) και «Τύπος γυαλιού/μετάλλου» (2).

Για να αφαιρέσετε και να τοποθετήσετε μια λάμπα τύπου πλήρως γυαλιού (1), απλώς τραβήξτε ή σπρώξτε τη λάμπα.

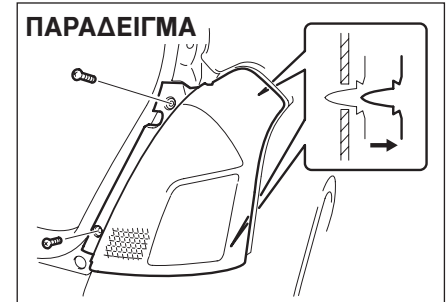
Για να αφαιρέσετε μια λάμπα τύπου γυαλιού/μετάλλου (2) από τη βάση λάμπας, πιέστε τη λάμπα και περιστρέψτε την αριστερόστροφα. Για να τοποθετήσετε μια καινούργια λάμπα, πιέστε την και περιστρέψτε τη δεξιόστροφα.

Μπορείτε να έχετε πρόσβαση σε συγκεκριμένη λάμπα ή βάση λάμπας όπως περιγράφεται στη επόμενη σελίδα.

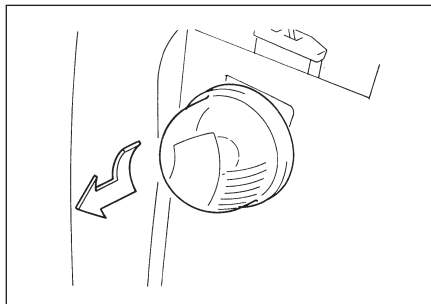
Εμπρός φως στάθμευσης (1) Εμπρός φλας (2)



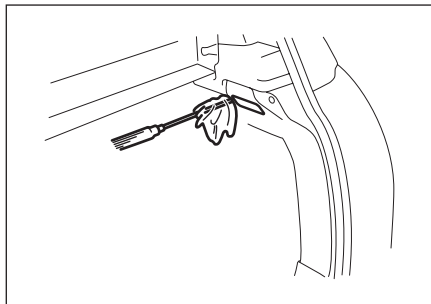
Πίσω συγκρότημα φώτων



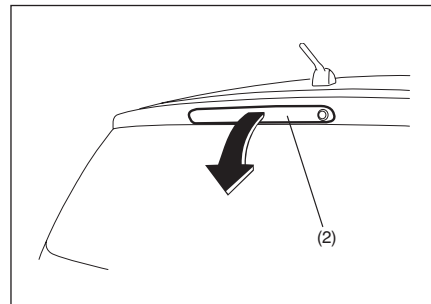
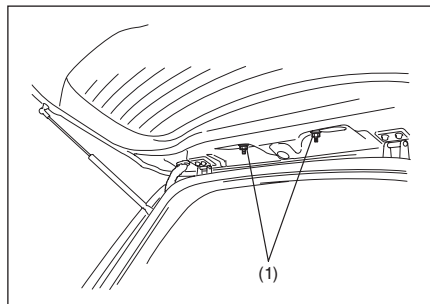
Φώτα πινακίδας αριθμού κυκλοφορίας



Φως χώρου αποσκευών



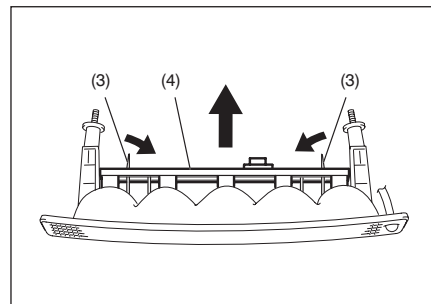
Μεσαίο φως φρένων (Αν έχει τοποθετηθεί)

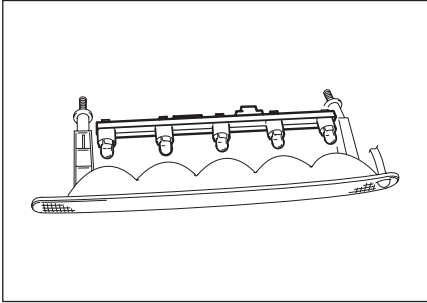


- 2) Κλείστε την πόρτα χώρου αποσκευών. Αφαιρέστε το μεσαίο φως φρένων (2) από την πόρτα χώρου αποσκευών.

Για να αφαιρέσετε το μεσαίο φως φρένων, ακολουθήστε την παρακάτω διαδικασία:

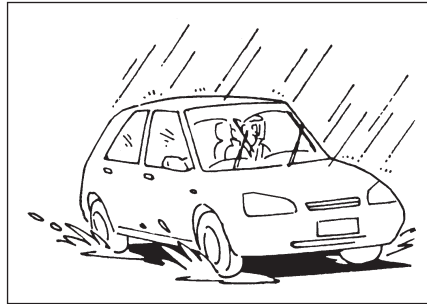
- 1) Ανοίξτε την πόρτα χώρου αποσκευών, και αφαιρέστε τα παξιμάδια (1), όπως φαίνεται στην εικόνα.





- 3) Πιέζοντας τα δόντια (3) προς τα μέσα, αφαιρέστε τη βάση της λάμπας (4).
- 4) Αντικαταστήστε τις λάμπες.
Για να τοποθετήσετε το μεσαίο φως φρένων, ακολουθήστε την αντίστροφη διαδικασία από την αφαίρεση.

Μάκτρα Υαλοκαθαριστήρων



Αν τα μάκτρα των υαλοκαθαριστήρων φθαρούν ή πάθουν ζημιά ή αφήνουν γραμμές κατά τη λειτουργία τους, θα πρέπει να αντικαταστήσετε τα μάκτρα των υαλοκαθαριστήρων.

Για να τοποθετήσετε καινούργια μάκτρα υαλοκαθαριστήρων, ακολουθήστε την παρακάτω διαδικασία.

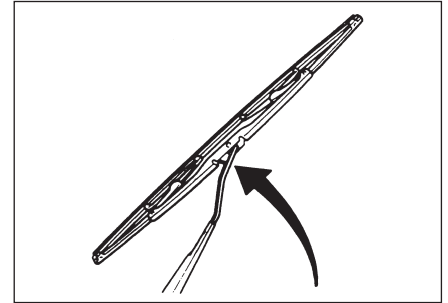
ΠΡΟΣΟΧΗ

Για να αποφύγετε το χάραγμα ή το σπάσιμο του παρμπρίζ, μην αφήνετε το βραχίονα του υαλοκαθαριστήρα να χτυπήσει στο παρμπρίζ ενώ αντικαθιστάτε τα μάκτρα των υαλοκαθαριστήρων.

ΣΗΜΕΙΩΣΗ:

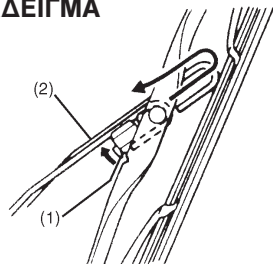
Μερικά μάκτρα υαλοκαθαριστήρων μπορεί να διαφέρουν από αυτά που περιγράφονται εδώ, ανάλογα με τις προδιαγραφές. Στην περίπτωση αυτή, απευθυνθείτε στον Εξουσιοδοτημένο Επισκευαστή SUZUKI για τη σωστή μέθοδο.

Για υαλοκαθαριστήρες παρμπρίζ:

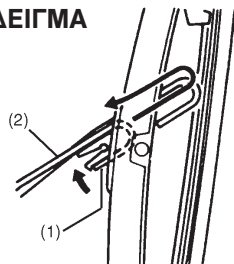


- 1) Κρατήστε το βραχίονα του υαλοκαθαριστήρα μακριά από το παράθυρο.

ΠΑΡΑΔΕΙΓΜΑ

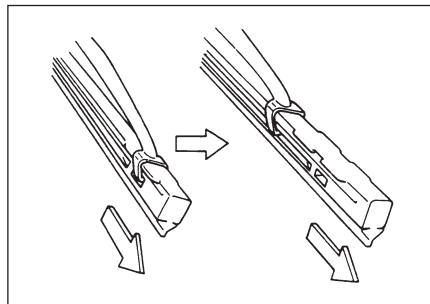


ΠΑΡΑΔΕΙΓΜΑ

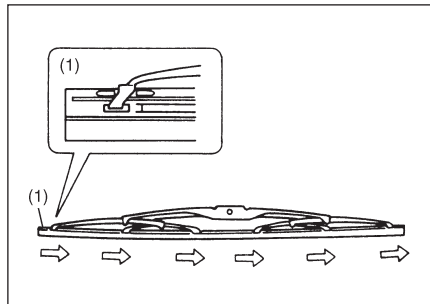


- 2) Πιέστε την ασφάλεια (1) προς το βραχίονα (2) του υαλοκαθαριστήρα και αφαιρέστε το μάκτρο από το βραχίονα, όπως φαίνεται στην εικόνα.
- 3) Απασφαλίστε το ασφαλισμένο άκρο του μάκτρο και τραβήξτε προς τα έξω το λάστιχο, όπως φαίνεται στην εικόνα.

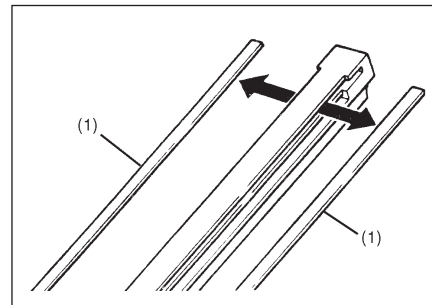
Εξαγωγή



Τοποθέτηση



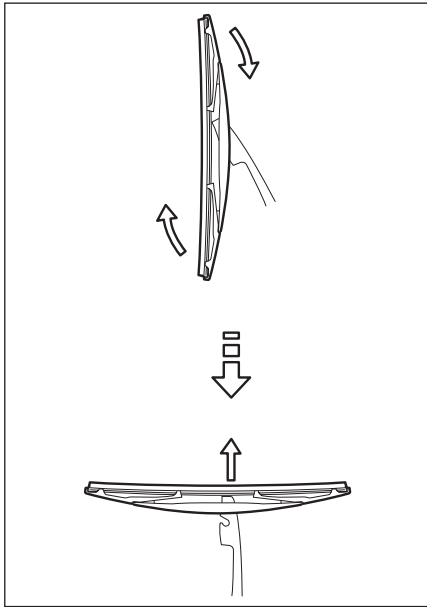
(1) Ασφαλισμένο άκρο



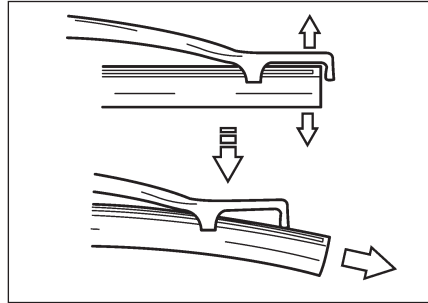
(1) Λαμάκι

- 4) Αν το καινούργιο λάστιχο δεν διαθέτει τα δύο λαμάκια, θα πρέπει να τα αφαιρέσετε από το παλιό και να τα τοποθετήσετε στο νέο.
- 5) Τοποθετήστε το καινούργιο λάστιχο ακολουθώντας την αντίστροφη πορεία από την εξαγωγή, ώστε το ασφαλισμένο άκρο να είναι στην πλευρά του βραχίονα. Βεβαιωθείτε ότι το λάστιχο συγκρατείται σωστά από όλα τα γαντζάκια. Ασφαλίστε το άκρο του λάστιχου στη θέση του.
- 6) Ξανατοποθετήστε το μάκτρο στο βραχίονα και βεβαιωθείτε ότι έχει ασφαλίσει σωστά στο βραχίονα.

Για πίσω υαλοκαθαριστήρες:

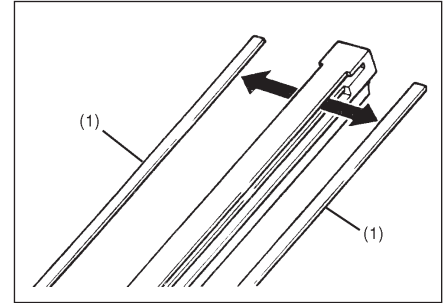


- 1) Κρατήστε το βραχίονα του υαλοκαθαριστήρα μακριά από το παράθυρο.
- 2) Αφαιρέστε το πλαίσιο του υαλοκαθαριστήρα από το βραχίονα.
- 3) Σπρώξτε έξω το μάκτρο, όπως φαίνεται στην εικόνα.



ΣΗΜΕΙΩΣΗ:

Μην κάμπτετε το μάκτρο περισσότερο από όσο είναι απαραίτητο. Μπορεί να σπάσει.



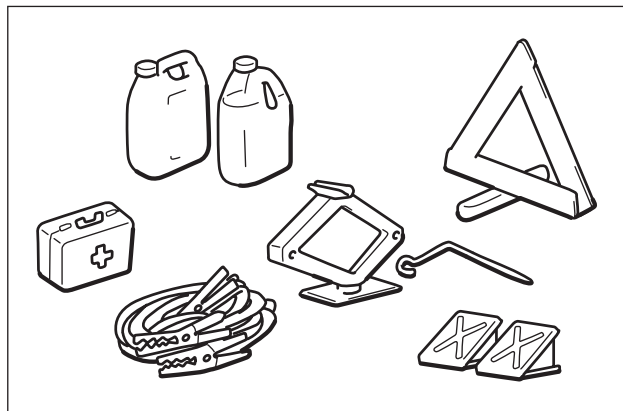
(1) Λαμάκι

- 4) Αν το καινούργιο λάστιχο δεν διαθέτει τα δύο λαμάκια, θα πρέπει να τα αφαιρέσετε από το παλιό και να τα τοποθετήσετε στο νέο.
- 5) Τοποθετήστε το καινούργιο μάκτρο ακολουθώντας την αντίστροφη πορεία από την αφαίρεσή του. Βεβαιωθείτε ότι το λάστιχο συγκρατείται σωστά από όλα τα γαντζάκια.
- 6) Ξανατοποθετήστε το πλαίσιο υαλοκαθαριστήρα στο βραχίονα ακολουθώντας την αντίστροφη πορεία από την αφαίρεσή του.

Σύστημα Κλιματισμού

Αν δεν χρησιμοποιείτε τον κλιματισμό για μεγάλο χρονικό διάστημα, όπως κατά τη διάρκεια του χειμώνα, μπορεί να μην έχει την καλύτερη απόδοση μόλις αρχίσετε να τον χρησιμοποιείτε ξανά. Για να βοηθήσετε στη διατήρηση της βέλτιστης απόδοσης και αξιοπιστίας του κλιματισμού σας, θα πρέπει να λειτουργεί περιοδικά. Πρέπει να λειτουργεί τον κλιματισμό τουλάχιστον μια φορά το μήνα για ένα λεπτό, με τον κινητήρα στο ρελαντί. Έτσι ανακυκλοφορεί το ψυκτικό και το λάδι και αυτό βοηθά στην προστασία των εσωτερικών εξαρτημάτων.

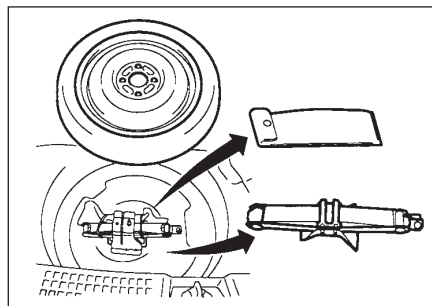
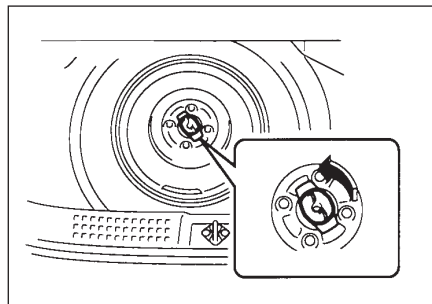
ΣΕ ΠΕΡΙΠΤΩΣΗ ΑΝΑΓΚΗΣ



Οδηγίες Ανύψωσης	.9-1
Σετ Επισκευής Κλαταρισμένου Ελαστικού (για μοντέλο Sport)	.9-3
Οδηγίες Εκκίνησης με Καλώδια	.9-6
Ρυμούλκηση	.9-8
Αν Δεν Λειτουργεί η Μίζα	.9-8
Αν Έχει «Μπουκώσει» ο Κινητήρας	.9-9
Σε Περίπτωση Υπερθέρμανσης του Κινητήρα	.9-9
Αν Δεν Μπορείτε να Μετακινήσετε τον Επιλογέα Αυτόματου Κιβωτίου από τη Θέση «Ρ» (PARK)	.9-10
Αν Δεν Μπορείτε να Μετακινήσετε τον Επιλογέα Αυτοματοποιημένου Μηχανικού Κιβωτίου με Σειριακή Λειτουργία	.9-11

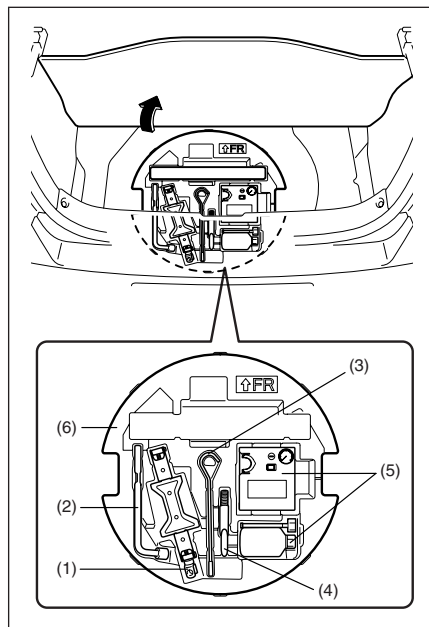
Οδηγίες Ανύψωσης

(Αυτοκίνητο με Εφεδρικό Τροχό Ανάγκης)

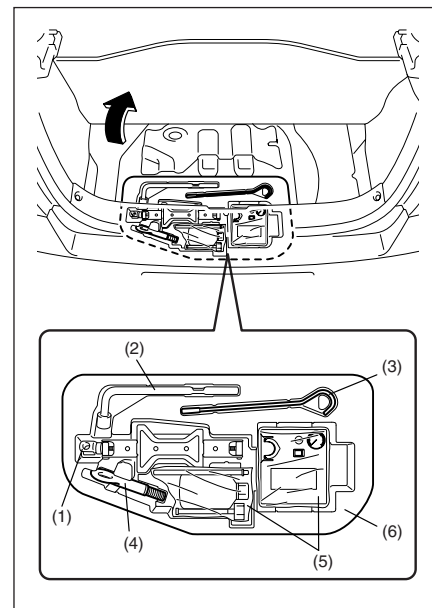


(Αυτοκίνητο με Σετ Επισκευής Κλαταρισμένου Ελαστικού)

εκτός από το μοντέλο Sport
(Αν έχει τοποθετηθεί)

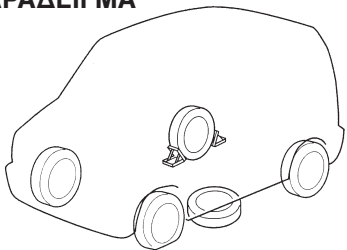


Μοντέλο Sport

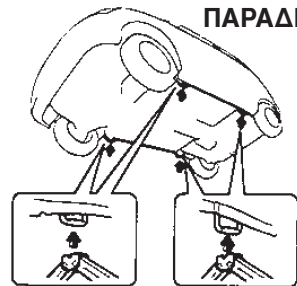


- (1) Γρύλος
- (2) Μπουλονόκλειδο
- (3) Λαβή γρύλου
- (4) Κρίκος ρυμούλκησης
- (5) Σετ επισκευής κλαταρισμένου ελαστικού
- (6) Αποθηκευτική θήκη

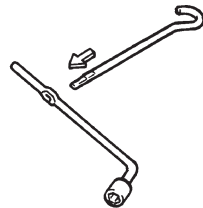
ΠΑΡΑΔΕΙΓΜΑ

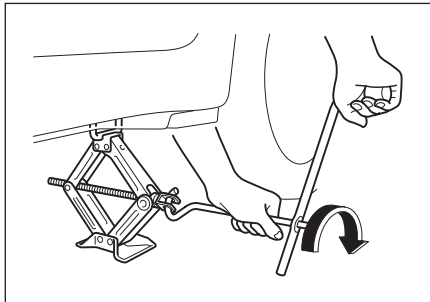


ΠΑΡΑΔΕΙΓΜΑ



- 1) Σταθεμέυστε το αυτοκίνητο σε οριζόντιο, συμπαγές έδαφος.
- 2) Τραβήξτε τελείως το χειρόφρενο και τοποθετήστε τον επιλογέα στη θέση «P» (Park), αν το αυτοκίνητο έχει αυτόματο κιβώτιο ταχυτήτων, ή στη θέση «R» (Όπισθεν), αν το αυτοκίνητό σας έχει μηχανικό κιβώτιο ταχυτήτων ή αυτοματοποιημένο μηχανικό κιβώτιο με σειριακή λειτουργία. Τοποθετήστε σφήνες εμπρός και πίσω στον τροχό που βρίσκεται διαγωνίως από τον τροχό που πρόκειται να αλλάξετε.
- 3) Ανάψτε τα φώτα αλάρμ, αν το αυτοκίνητο είναι κοντά σε κυκλοφορία.





4) Τοποθετήστε το γρύλο κάθετα και ανυψώστε τον περιστρέφοντας τη λαβή του δεξιόστροφα μέχρι η κεφαλή του γρύλου να εφαρμόσει στην μπάρα ανύψωσης κάτω από το αυτοκίνητο. Δείτε τις εικόνες.

5) Συνεχίστε να ανυψώνετε το γρύλο αργά και ομαλά, μέχρι το ελαστικό να απέχει από το έδαφος. Μην ανυψώνετε το αυτοκίνητο περισσότερο από όσο είναι απαραίτητο.

⚠ ΠΡΟΕΙΔΟΠΟΙΗΣΗ

- Χρησιμοποιείτε το γρύλο μόνο για να αλλάξετε τροχούς σε οριζόντιο, συμπαγές έδαφος.
- Ποτέ μην ανυψώνετε το αυτοκίνητο σε κεκλιμένο έδαφος.
- Μην ανυψώνετε ποτέ το αυτοκίνητο τοποθετώντας το γρύλο σε διαφορετική θέση από την προβλεπόμενη (φαίνεται στην εικόνα) κοντά στον τροχό που πρόκειται να αλλάξετε. Ιδιαίτερα, μην ανυψώνετε το αυτοκίνητο με το γρύλο στην αντιστρεπτική ράβδο που βρίσκεται κάτω από το αμάξωμα, ανάμεσα στους πίσω τροχούς.
- Βεβαιωθείτε ότι ο γρύλος έχει ανυψωθεί τουλάχιστον 51 χιλ. πριν έρθει σε επαφή με την προεξοχή του βραχίονα. Η χρήση του γρύλου κάτω από τα 51 χιλ. όπου είναι πλήρως διπλωμένος μπορεί να προκαλέσει ζημιά στο γρύλο.
- Μην εισέρχεστε ποτέ κάτω από το αυτοκίνητο, όταν στηρίζεται στο γρύλο.
- Μη λειτουργείτε τον κινητήρα όταν το αυτοκίνητο στηρίζεται στο γρύλο και μην επιτρέπετε ποτέ σε επιβάτες να παραμένουν στο αυτοκίνητο.

Σετ Επισκευής Κλαταρισμένου Ελαστικού (για μοντέλο Sport)

Αφιερώστε λίγο χρόνο για να διαβάσετε το συνημμένο φυλλάδιο οδηγιών.

ΠΡΟΣΟΧΗ

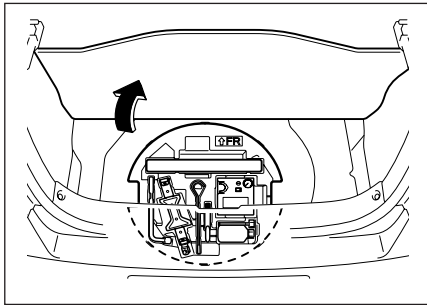
Το Σετ Επισκευής Ανάγκης Κλαταρισμένου Ελαστικού δεν μπορεί να χρησιμοποιηθεί στις παρακάτω περιπτώσεις. Απευθυνθείτε σε έναν Επίσημο Έμπορο SUZUKI ή σε μια Οδική Βοήθεια.

- Σχισίματα ή τρυπήματα στο πέλαμα του ελαστικού μεγαλύτερα από περίπου 4 χιλ.
- Σχισίματα στο πλευρικό τοίχωμα του ελαστικού.
- Ζημιά στο ελαστικό εξαιτίας οδήγησης με σημαντικά χαμηλή πίεση ελαστικών ή ακόμη και με κλαταρισμένο ελαστικό.
- Το χείλος του ελαστικού βρίσκεται τελείως εκτός της ζάντας.
- Η ζάντα έχει υποστεί ζημιά.

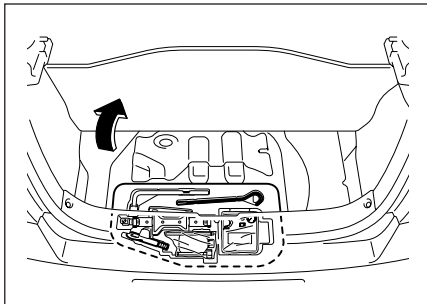
Μικρά κλαταρίσματα στο πέλαμα του ελαστικού, εξαιτίας ενός καρφιού ή μιας βίδας, μπορούν να στεγανοποιηθούν με το Σετ Επισκευής Ανάγκης Κλαταρισμένου Ελαστικού.

Μην αφαιρείτε τα καρφιά ή τις βίδες από το πέλαμα κατά τη διάρκεια της επισκευής ανάγκης.

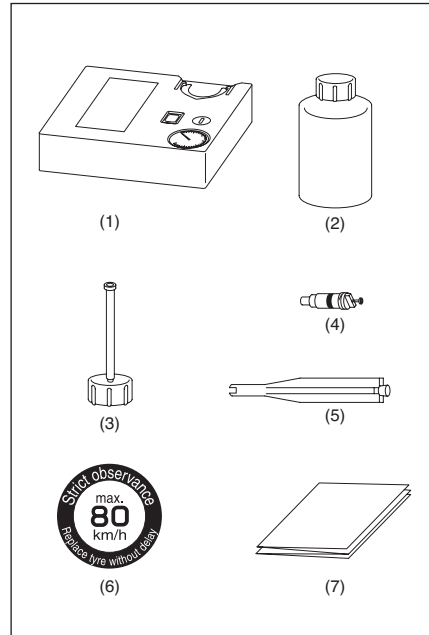
εκτός από το μοντέλο Sport
(αν έχει τοποθετηθεί)



Μοντέλο Sport



Περιεχόμενο σετ



- (1) Συμπιεστής αέρα
- (2) Φιάλη στεγανοποιητικού
- (3) Σωλήνας πλήρωσης
- (4) Εσωτερικό βαλβίδας (εφεδρικό)
- (5) Εξολκέας εσωτερικού βαλβίδας
- (6) Αυτοκόλλητο περιορισμού ταχύτητας
- (7) Φυλλάδιο οδηγιών

⚠ ΠΡΟΕΙΔΟΠΟΙΗΣΗ

Το στεγανοποιητικό του σετ επισκευής κλαταρισμένου ελαστικού είναι επικίνδυνο αν καταποθεί ή αν έρθει σε επαφή με το δέρμα ή τα μάτια. Σε περίπτωση που κατά λάθος κάποιος το καταπιεί, μη δώσετε εμετικό. Δώστε άφθονο νερό (αν είναι δυνατό εναιώρημα άνθρακα) και ζητήστε αμέσως ιατρική βοήθεια. Αν το στεγανοποιητικό έρθει σε επαφή με τα μάτια, ξεπλύνετε τα μάτια με νερό και αναζητήστε ιατρική βοήθεια. Μετά τη χρήση ξεπλύνετε καλά με νερό. Το διάλυμα μπορεί να είναι επικίνδυνο για τα ζώα. Κρατήστε το μακριά από τα χέρια των παιδιών και από τα ζώα.

ΠΡΟΣΟΧΗ

Βεβαιωθείτε ότι αντικαθιστάτε το στεγανοποιητικό πριν από την ημερομηνία λήξης που αναφέρεται στην ετικέτα του δοχείου στεγανοποιητικού. Για να αγοράσετε καινούργιο στεγανοποιητικό, απευθυνθείτε στον Επίσημο Έμπορο SUZUKI.

Πώς να Πραγματοποιήσετε μια Επισκευή Ανάγκης

- 1) Σταθμεύστε το αυτοκίνητο σε οριζόντιο συμπαγές έδαφος. Εφαρμόστε το χειρόφρενο και μετακινήστε τον επιλογέα στη θέση «R» (Οπισθεν). Ανάψτε τα φώτα αλάρμ αν το αυτοκίνητο είναι κοντά σε κυκλοφορία. Τοποθετήστε σφηνες εμπρός και πίσω στον τροχό που βρίσκεται διαγωνίως αντίθετα από τον τροχό που πρόκειται να επισκευάσετε.
- 2) Βγάλτε τη φιάλη στεγανοποιητικού και το συμπιεστή και ανακινήστε καλά τη φιάλη. Αφαιρέστε την τάπα της φιάλης και βιδώστε τον περιεχόμενο σωλήνα πλήρωσης στη φιάλη, τρυπώντας την εσωτερική τάπα της φιάλης.

ΣΗΜΕΙΩΣΗ:

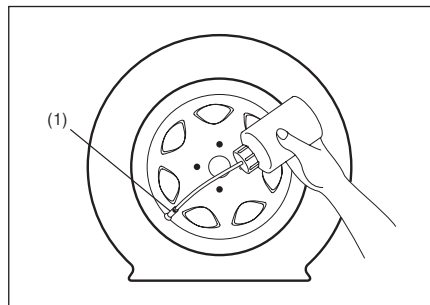
Ανακινήστε καλά τη φιάλη πριν βιδώσετε το σωλήνα πλήρωσης στη φιάλη. Βιδώστε το σωλήνα πλήρωσης χωρίς να αφαιρέσετε την εσωτερική τάπα της φιάλης.

- 3) Ξεβιδώστε την τάπα της βαλβίδας από τη βαλβίδα του ελαστικού. Ξεβιδώστε το εσωτερικό της βαλβίδας χρησιμοποιώντας τον περιεχόμενο εξολκέα εσωτερικού βαλβίδας.

ΠΡΟΕΙΔΟΠΟΙΗΣΗ

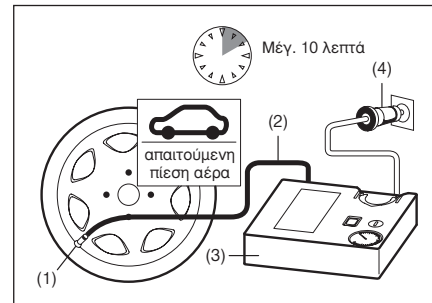
Το εσωτερικό της βαλβίδας μπορεί να πεταχτεί έξω αν παραμείνει αέρας στο ελαστικό. Προσέξτε όταν αφαιρείτε το εσωτερικό της βαλβίδας.

- 4) Τραβήξτε την τάπα από το σωλήνα πλήρωσης και τοποθετήστε το σωλήνα πλήρωσης στη βαλβίδα του ελαστικού.
- 5) Κρατήστε τη φιάλη και πιέστε την για να αδειάσετε ολόκληρη τη φιάλη στο ελαστικό. Κατόπιν τραβήξτε το σωλήνα πλήρωσης και βιδώστε το εσωτερικό της βαλβίδας πάλι στη βαλβίδα ελαστικού. Αν το εσωτερικό της βαλβίδας είναι βρόμικο ή έχει χαθεί, χρησιμοποιήστε το περιεχόμενο εφεδρικό εσωτερικό βαλβίδας.



(1) Βαλβίδα ελαστικού

- 6) Βιδώστε το σωλήνα αέρα του συμπιεστή στη βαλβίδα ελαστικού. Τοποθετήστε το φινι στην υποδοχή του αναπτήρα. Γυρίστε το κλειδί στη θέση «ACC». Θέστε το συμπιεστή σε λειτουργία. Πληρώστε το ελαστικό στην απαιτούμενη πίεση αέρα.



- (1) Βαλβίδα ελαστικού
- (2) Σωλήνας αέρα
- (3) Συμπιεστής
- (4) Φινι

ΠΡΟΣΟΧΗ

Πιέστε το πλήκτρο του συμπιεστή για να τον θέσετε ON/OFF. Μη λειτουργείτε το συμπιεστή για περισσότερο από 10 λεπτά. Μπορεί να προκληθεί υπερθέρμανση του συμπιεστή.

ΠΡΟΕΙΔΟΠΟΙΗΣΗ

Μην κάθεστε πάνω στο ελαστικό ενώ το γεμίζετε με αέρα. Μπορεί να σκάσει.

Αν δεν μπορεί να επιτευχθεί η απαιτούμενη πίεση αέρα μέσα σε 5 λεπτά, ανυψώστε το ελαστικό χρησιμοποιώντας το γρόλο και περιστρέψτε το ελαστικό τρεις φορές ή περισσότερο, για να απλωθεί το στεγανοποιητικό

σε ολόκληρο το ελαστικό. Κατόπιν πληρώστε πάλι με αέρα.

Αν και πάλι δεν μπορεί να επιτευχθεί η απαιτούμενη πίεση, το ελαστικό μπορεί να έχει υποστεί σοβαρή ζημιά.

Στην περίπτωση αυτή, το Σετ Επισκευής Ανάγκης Κλαταρισμένου Ελαστικού δεν μπορεί να παρέχει την απαραίτητη στεγανοποίηση. Απευθυνθείτε σε έναν Εξουσιοδοτημένο Επισκευαστή SUZUKI ή σε μια Οδική Βοήθεια.

ΣΗΜΕΙΩΣΗ:

Αν υπερπληρώσετε με αέρα, ο αέρας μπορεί να διαφύγει αν ξεβιδώσετε τη βίδα του σωλήνα αέρα.

- 7) Οδηγήστε για λίγο αμέσως μετά την πλήρωση με αέρα στην απαιτούμενη πίεση αέρα. Οδηγήστε προσεκτικά με μια μέγιστη ταχύτητα 80 χλμ./ώρα.
- 8) Επικολλήστε το αυτοκόλλητο περιορισμού ταχύτητας στο οπτικό πεδίο του οδηγού, και οδηγήστε προσεκτικά μέχρι τον πλησιέστερο Εξουσιοδοτημένο Επισκευαστή SUZUKI ή βουλκανιζατέρ.

ΠΡΟΕΙΔΟΠΟΙΗΣΗ

Μην επικολλάτε το αυτοκόλλητο περιορισμού ταχύτητας στον αερόσακο. Επίσης, μην επικολλάτε το αυτοκόλλητο στην προειδοποιητική λυχνία ή στο ταχύμετρο.

- 9) Μετά από 10 λεπτά ή 5 χλμ. οδήγησης, ελέγξτε την πίεση του ελαστικού με το όργανο πίεσης στο συμπίεστή. Αν η πίεση είναι πάνω από 130 kPa (1,3 bar), η

επισκευή ανάγκης έχει ολοκληρωθεί. Αλλά, αν η πίεση αέρα είναι μικρότερη από την απαιτούμενη πίεση αέρα, διορθώστε την πίεση του ελαστικού στην απαιτούμενη πίεση αέρα. Αν η πίεση του ελαστικού έχει πέσει κάτω από τα 130 kPa (1,3 bar), το Σετ Επισκευής Ανάγκης Κλαταρισμένου Ελαστικού δεν μπορεί να παρέχει την απαιτούμενη στεγανοποίηση. Μη συνεχίσετε την οδήγηση και απευθυνθείτε σε έναν Εξουσιοδοτημένο Επισκευαστή SUZUKI ή μια Οδική Βοήθεια.

ΠΡΟΕΙΔΟΠΟΙΗΣΗ

Βεβαιωθείτε ότι ελέγχετε την πίεση ελαστικών και για να επιβεβαιώσετε την ολοκλήρωση της επισκευής ανάγκης.

ΠΡΟΣΟΧΗ

Αντικαταστήστε το ελαστικό στον πλησιέστερο Επίσημο Έμπορο SUZUKI. Για την επισκευή του στεγανοποιημένου ελαστικού προκειμένου να ξαναχρησιμοποιηθεί, απευθυνθείτε σε ένα βουλκανιζατέρ.

Ο τροχός μπορεί να ξαναχρησιμοποιηθεί αφού απομακρυνθεί πλήρως το στεγανοποιητικό με ένα πανί ώστε να μη σκουριάσει, αλλά η βαλβίδα του ελαστικού πρέπει να αντικατασταθεί.

Παραδώστε τη χρησιμοποιημένη φιάλη σε έναν Εξουσιοδοτημένο Επισκευαστή SUZUKI για να αφαιρέσουν το στεγανοποιητικό από το ελαστικό.

Οδηγίες Εκκίνησης με Καλώδια

ΠΡΟΕΙΔΟΠΟΙΗΣΗ

- Μην επιχειρήσετε ποτέ να ξεκινήσετε το αυτοκίνητό σας με καλώδια, εάν η μπαταρία είναι παγωμένη. Αν επιχειρήσετε να ξεκινήσετε με καλώδια όταν η μπαταρία είναι σε τέτοια κατάσταση, μπορεί να προκληθεί έκρηξη ή θραύση της μπαταρίας.
- Όταν συνδέετε τα καλώδια, βεβαιωθείτε ότι τα χέρια σας και τα καλώδια παραμένουν μακριά από τροχαλίες, μάντες ή φερωτές.
- Οι μπαταρίες παράγουν το εύφλεκτο αέριο υδρογόνο. Θα πρέπει να φυλάτε την μπαταρία μακριά από εστίες φωτιάς ή σπινθήρες, γιατί μπορεί να προκληθεί έκρηξη. Μην καννίζετε ποτέ κοντά στην μπαταρία.
- Αν η μπαταρία που πρόκειται να χρησιμοποιηθεί για την εκκίνηση του αυτοκινήτου σας είναι τοποθετημένη σε άλλο αυτοκίνητο, βεβαιωθείτε ότι τα δύο αυτοκίνητα δεν έρχονται σε επαφή μεταξύ τους.
- Αν η μπαταρία σας αποφορτίζεται πολύ συχνά, χωρίς προφανή αιτία, θα πρέπει να ελέγξετε το αυτοκίνητό σας σε έναν Εξουσιοδοτημένο Επισκευαστή SUZUKI.
- Για να αποφύγετε τυχόν τραυματισμούς σας ή ζημιά στο αυτοκίνητό σας ή την μπαταρία, ακολουθήστε με ακρίβεια

(Συνέχεια)

⚠ ΠΡΟΕΙΔΟΠΟΙΗΣΗ

(Συνέχεια)

και με τη σειρά τις παρακάτω οδηγίες εκκίνησης με καλώδια.
Αν έχετε αμφιβολίες, καλέστε μια οδική βοήθεια.

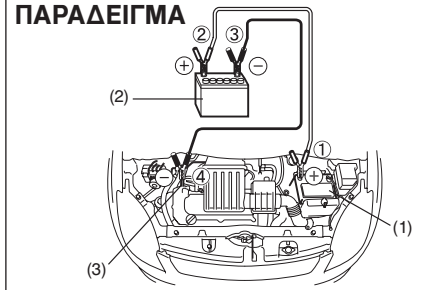
ΠΡΟΣΟΧΗ

Μην ξεκινάτε το αυτοκίνητό σας σπρώχνοντας ή ρυμουλκώντας το. Αυτή η μέθοδος εκκίνησης έχει ως αποτέλεσμα την πρόκληση μόνιμης βλάβης στον καταλύτη. Αν το αυτοκίνητο έχει πεσμένη ή αποφορτισμένη μπαταρία, χρησιμοποιήστε καλώδια για την εκκίνησή του.

Κατά την Εκκίνηση του Αυτοκινήτου σας με Καλώδια, Ακολουθήστε την Παρακάτω Διαδικασία:

- 1) Για την εκκίνηση του αυτοκινήτου σας με καλώδια, χρησιμοποιήστε μόνο μία μπαταρία 12V. Τοποθετήστε τη φορτισμένη μπαταρία 12V κοντά στο αυτοκίνητό σας, ώστε τα καλώδια να φτάνουν και στις δύο μπαταρίες. Όταν η μπαταρία είναι τοποθετημένη σε άλλο αυτοκίνητο, ΜΗΝ ΑΦΗΝΕΤΕ ΤΑ ΑΥΤΟΚΙΝΗΤΑ ΝΑ ΕΡΘΟΥΝ ΣΕ ΕΠΑΦΗ ΜΕΤΑΞΥ ΤΟΥΣ. Τραβήξτε τελείως τα χειρόφρενα και στα δύο αυτοκίνητα.
- 2) Κλείστε όλες τις παροχές του αυτοκινήτου εκτός από τις απολύτως απαραίτητες, για λόγους ασφαλείας (για παράδειγμα, προβολείς ή φώτα αλάμ).

ΠΑΡΑΔΕΙΓΜΑ



3) Συνδέστε τα καλώδια ως εξής:

1. Συνδέστε το ένα άκρο του ενός καλωδίου στο θετικό (+) πόλο της αποφορτισμένης μπαταρίας (1).
2. Συνδέστε το άλλο άκρο στο θετικό (+) πόλο της φορτισμένης μπαταρίας (2).
3. Συνδέστε το ένα άκρο του δεύτερου καλωδίου στον αρνητικό (-) πόλο της φορτισμένης μπαταρίας (2).
4. Κάντε την τελική σύνδεση σε μια άβαφη συμπαγή μεταλλική επιφάνεια του κινητήρα (3) στο αυτοκίνητο με την αποφορτισμένη μπαταρία (1).

⚠ ΠΡΟΕΙΔΟΠΟΙΗΣΗ

Μη συνδέετε ποτέ το καλώδιο απευθείας στον αρνητικό (-) πόλο της αποφορτισμένης μπαταρίας, γιατί μπορεί να προκληθεί έκρηξη.

- 4) Αν η φορτισμένη μπαταρία είναι τοποθετημένη σε άλλο αυτοκίνητο, ξεκινήστε τον κινητήρα του αυτοκινήτου αυτού. Λειτουργήστε τον κινητήρα σε μεσαίες στροφές.
- 5) Ξεκινήστε τον κινητήρα με την αποφορτισμένη μπαταρία.
- 6) Αφαιρέστε τα καλώδια με την ακριβώς αντίστροφη σειρά που τα τοποθετήσατε.

Ρυμούλκηση

Αν είναι απαραίτητο να ρυμουλκήσετε το αυτοκίνητό σας, απευθυνθείτε σε μια οδική βοήθεια. Ο Εξουσιοδοτημένος Επισκευαστής SUZUKI μπορεί να σας παρέχει λεπτομερείς οδηγίες ρυμούλκησης.

ΠΡΟΣΟΧΗ

Για να αποφύγετε τυχόν ζημιά του αυτοκινήτου σας κατά τη ρυμούλκηση, θα πρέπει να χρησιμοποιείτε τον κατάλληλο εξοπλισμό και διαδικασίες ρυμούλκησης.

Αυτόματο Κιβώτιο Ταχυτήτων

Τα αυτοκίνητα με αυτόματο κιβώτιο ταχυτήτων πρέπει να ρυμουλκούνται με μία από τις παρακάτω μεθόδους:

- 1) Από το εμπρός μέρος με τους εμπρός τροχούς ανυψωμένους και τους πίσω τροχούς στο έδαφος. Πριν από τη ρυμούλκηση, βεβαιωθείτε ότι το χειρόφρενο είναι λυμένο.
- 2) Από το πίσω μέρος με τους πίσω τροχούς ανυψωμένους και τοποθετώντας μία τροχήλατη πλατφόρμα κάτω από τους εμπρός τροχούς.

ΠΡΟΣΟΧΗ

Η ρυμούλκηση του αυτοκινήτου σας με τους εμπρός τροχούς στο έδαφος μπορεί να προκαλέσει ζημιά στο αυτόματο κιβώτιο ταχυτήτων.

Μηχανικό Κιβώτιο ή Αυτόματοποιημένο Μηχανικό Κιβώτιο με Σειριακή Λειτουργία

Τα αυτοκίνητα με μηχανικό κιβώτιο ταχυτήτων ή αυτόματοποιημένο μηχανικό κιβώτιο με σειριακή λειτουργία μπορούν να ρυμουλκηθούν χρησιμοποιώντας μία από τις παρακάτω μεθόδους.

- 1) Από το εμπρός μέρος με τους εμπρός τροχούς ανυψωμένους και τους πίσω τροχούς στο έδαφος. Πριν από τη ρυμούλκηση, βεβαιωθείτε ότι το χειρόφρενο είναι λυμένο.
- 2) Από το πίσω μέρος, με τους πίσω τροχούς ανυψωμένους και τους εμπρός τροχούς στο έδαφος, με την προϋπόθεση ότι το σύστημα διεύθυνσης και μετάδοσης κίνησης είναι σε λειτουργική κατάσταση. Πριν από τη ρυμούλκηση, βεβαιωθείτε ότι το κιβώτιο είναι στη νεκρά, το τιμόνι είναι ξεκλειδωτό (ο διακόπτης ανάφλεξης πρέπει να είναι στη θέση «ACC») και το τιμόνι είναι ασφαλισμένο με ένα μηχανισμό ακινητοποίησης ειδικά σχεδιασμένο για ρυμούλκηση.

ΠΡΟΣΟΧΗ

Η κολόνα τιμονιού δεν είναι τόσο ισχυρή ώστε να ανθίσταται στους κραδασμούς που μεταδίδονται από τους εμπρός τροχούς κατά τη ρυμούλκηση. Πρέπει πάντα να ξεκλειδώνετε το τιμόνι πριν από τη ρυμούλκηση.

Αν Δεν Λειτουργεί η Μίζα

- 1) Δοκιμάστε να γυρίσετε το διακόπτη ανάφλεξης στη θέση «START» με αναμμένους προβολείς, για να ελέγξετε την κατάσταση της μπαταρίας. Αν μειωθεί πάρα πολύ η ένταση των προβολέων ή σβήσουν, συνήθως αυτό σημαίνει ότι είτε η μπαταρία είναι αποφορτισμένη είτε υπάρχει κακή επαφή στους πόλους. Φορτίστε την μπαταρία ή διορθώστε την επαφή στους πόλους εάν είναι απαραίτητο.
- 2) Αν δεν μεταβληθεί η ένταση των προβολέων, ελέγξτε τις ασφάλειες. Αν η αίτια για τη μη λειτουργία της μίζας δεν είναι προφανής, πιθανόν να υπάρχει σοβαρό πρόβλημα στο ηλεκτρικό κύκλωμα. Πρέπει να ελέγξετε το αυτοκίνητό σας σε έναν Εξουσιοδοτημένο Επισκευαστή SUZUKI.

Αν Έχει «Μπουκώσει» ο Κινητήρας

Αν ο κινητήρας είναι «μπουκωμένος» με βενζίνη, η εκκίνησή του θα είναι δύσκολη. Αν συμβεί αυτό, πιέστε το πεντάλ γκαζιού μέχρι τέρμα και κρατήστε το πατημένο ενώ λειτουργείτε τη μίζα. (Μη λειτουργείτε τη μίζα περισσότερο από 15 δευτερόλεπτα).

Σε Περίπτωση Υπερθέρμανσης του Κινητήρα

Ο κινητήρας μπορεί να υπερθερμανθεί προσωρινά σε δύσκολες συνθήκες οδήγησης. Αν το όργανο θερμοκρασίας δείξει υπερθέρμανση του κινητήρα κατά την οδήγηση:

- 1) Σβήστε τον κλιματισμό, αν έχει τοποθετηθεί.
- 2) Βγείτε από το δρόμο και σταθμεύστε σε ασφαλές μέρος.
- 3) Αφήστε τον κινητήρα να λειτουργήσει σε κανονικές στροφές ρελαντί για μερικά λεπτά, μέχρι ο δείκτης να μετακινηθεί στην περιοχή κανονικής θερμοκρασίας, ανάμεσα στα σημεία «H» και «C».

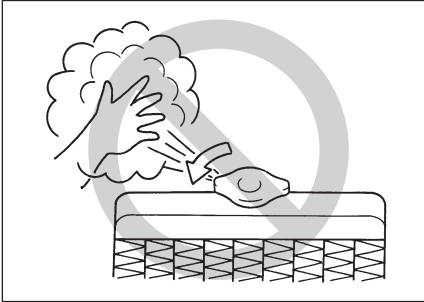


ΠΡΟΕΙΔΟΠΟΙΗΣΗ

Αν δείτε ή ακούσετε να διαφεύγει ατμός, βγείτε από το δρόμο σε ένα ασφαλές μέρος και σβήστε αμέσως τον κινητήρα αφήνοντάς τον να κρυώσει. Μην ανοίξετε το καπό του κινητήρα όταν υπάρχει ατμός. Όταν πλέον δεν βλέπετε ή ακούτε ατμό, ανοίξτε το καπό για να δείτε αν το ψυκτικό εξακολουθεί να είναι σε κατάσταση βρασμού. Αν συμβαίνει αυτό, θα πρέπει να περιμένετε μέχρι να σταματήσει να θράζει, πριν προχωρήσετε.

Σε περίπτωση που η ένδειξη θερμοκρασίας δεν μετακινηθεί στην περιοχή κανονικής θερμοκρασίας:

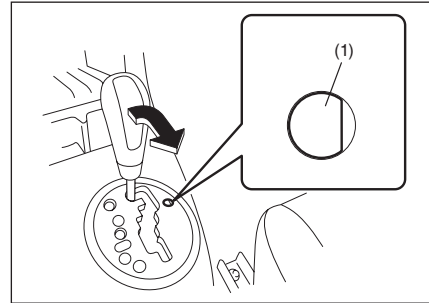
- 1) Σβήστε τον κινητήρα και ελέγξτε αν η αντλία νερού και οι τροχαλίες έχουν ζημιά ή ολισθαίνουν. Αν βρείτε οτιδήποτε μη κανονικό, διορθώστε το.
- 2) Ελέγξτε τη στάθμη του ψυκτικού στο δοχείο. Αν βρίσκεται κάτω από τη γραμμή «LOW», ελέγξτε για διαρροές στο δοχείο, την αντλία νερού και τα κολάρα του ψυγείου και του καλοριφέρ. Αν εντοπίσετε οποιαδήποτε διαρροή που μπορεί να προκαλέσει την υπερθέρμανση, μη λειτουργείτε τον κινητήρα μέχρι να αποκατασταθεί το πρόβλημα.
- 3) Αν δεν εντοπίσετε καμία απολύτως διαρροή, προσθέστε με προσοχή ψυκτικό στο δοχείο και κατόπιν, αν είναι απαραίτητο, στο ψυγείο. (Δείτε την ενότητα «Ψυκτικό Κινητήρα» στο κεφάλαιο «ΕΛΕΓΧΟΣ ΚΑΙ ΣΥΝΤΗΡΗΣΗ»).



⚠ ΠΡΟΕΙΔΟΠΟΙΗΣΗ

- Είναι επικίνδυνο να αφαιρέσετε την τάπα του ψυγείου όταν η θερμοκρασία του νερού είναι πολύ υψηλή, γιατί μπορεί να διαφύγει θραστό νερό και ατμός υπό πίεση. Η τάπα θα πρέπει να αφαιρείται μόνο όταν η θερμοκρασία του ψυκτικού έχει μειωθεί.
- Για να αποφύγετε προσωπικό τραυματισμό, κρατήστε τα χέρια σας, τα εργαλεία και τα ρούχα σας μακριά από τη φτερωτή του κινητήρα και του κλιματιστικού (αν έχει τοποθετηθεί). Αυτές οι ηλεκτρικές φτερωτές μπορούν να ξεκινησουν αυτόματα χωρίς προειδοποίηση.

Αν Δεν Μπορείτε να Μετακινήσετε τον Επιλογέα Αυτόματου Κιβωτίου από τη Θέση «P» (PARK)



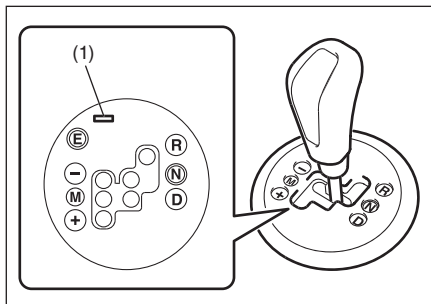
Τα αυτοκίνητα με αυτόματο κιβώτιο ταχυτήτων έχουν μια ηλεκτρική ασφάλεια παρκαρίσματος. Αν αποφορτιστεί η μπαταρία του αυτοκινήτου ή υπάρχει μια άλλη ηλεκτρική βλάβη, το αυτόματο κιβώτιο ταχυτήτων δεν μπορεί να μετακινηθεί από τη θέση Park με τον κανονικό τρόπο. Η εκκίνηση με καλώδια μπορεί να διορθώσει την κατάσταση. Αν όχι, ακολουθήστε τη διαδικασία που περιγράφεται παρακάτω. Η διαδικασία αυτή επιτρέπει την αλλαγή του κιβωτίου ταχυτήτων από τη θέση Park.

- 1) Βεβαιωθείτε ότι το χειρόφρενο είναι τελείως δεμένο.
- 2) Αν λειτουργεί ο κινητήρας, σβήστε τον κινητήρα.

- 3) Βεβαιωθείτε ότι ο διακόπτης ανάφλεξης είναι στη θέση «ON» ή «ACC».
- 4) Αφαιρέστε το κάλυμμα (1) πάνω από το πλήκτρο.
- 5) Πιέζοντας το πλήκτρο απασφάλισης με το κλειδί ή με ένα ραβδί με πλατιά άκρη, μετακινήστε τον επιλογέα στην επιθυμητή θέση.

Η διαδικασία αυτή είναι μόνο για περίπτωση ανάγκης. Αν είναι απαραίτητη η επανάληψη αυτής της διαδικασίας ή η διαδικασία αυτή δεν λειτουργεί όπως περιγράφεται, οδηγήστε το αυτοκίνητο στον Εξουσιοδοτημένο Επισκευαστή σας για επισκευή.

Αν Δεν Μπορείτε να Μετακινήσετε τον Επιλογέα Αυτοματοποιημένου Μηχανικού Κιβωτίου με Σειριακή Λειτουργία



Αν δεν απελευθερώνεται η ασφάλεια του αυτοματοποιημένου μηχανικού κιβωτίου με σειριακή λειτουργία και ο επιλογέας του δεν μπορεί να μετακινηθεί, παρόλο που ο διακόπτης ανάφλεξης είναι στη θέση «ON», ακολουθήστε τη διαδικασία που περιγράφεται παρακάτω.

- 1) Βεβαιωθείτε ότι το χειρόφρενο είναι τελείως δεμένο.
- 2) Αν λειτουργεί ο κινητήρας, σβήστε τον κινητήρα.
- 3) Βεβαιωθείτε ότι ο διακόπτης ανάφλεξης είναι στη θέση «LOCK» ή «ACC».
- 4) Πιέζοντας το πλήκτρο απασφάλισης (1) με το κλειδί ή με ένα ραβδί με πλατιά άκρη, μετακινήστε τον επιλογέα του αυ-

- τοματοποιημένου μηχανικού κιβωτίου με σειριακή λειτουργία στη θέση «N».
- 5) Πιέζοντας τελείως το πεντάλ φρένων, γυρίστε το κλειδί στη θέση «ON».
- 6) Ελέγξτε αν η λυχνία ένδειξης θέσης επιλογέα δείχνει «N».

Η διαδικασία αυτή είναι μόνο για περίπτωση ανάγκης. Αν είναι απαραίτητη η επανάληψη αυτής της διαδικασίας ή η διαδικασία αυτή δεν λειτουργεί όπως περιγράφεται, οδηγήστε το αυτοκίνητο στον Εξουσιοδοτημένο Επισκευαστή σας για επισκευή.

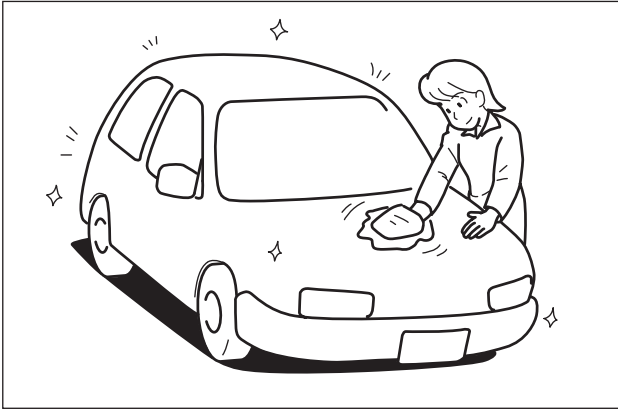
ΠΡΟΣΟΧΗ

Αφού μετακινήσετε τον επιλογέα του αυτοματοποιημένου μηχανικού κιβωτίου με σειριακή λειτουργία στη θέση «N», πρέπει πάντα να βεβαιώνετε ότι το κιβώτιο έχει πραγματικά απεμπλακεί και το κιβώτιο είναι σε νεκρά σπρώχνοντας το αυτοκίνητο με τα χέρια ή άλλο μέσο.

Αν το κιβώτιο ταχυτήτων δεν μπορεί να τεθεί σε νεκρά, γυρίστε το διακόπτη ανάφλεξης από τη θέση «OFF» στη θέση «ON», και μετακινήστε τον επιλογέα του αυτοματοποιημένου μηχανικού κιβωτίου με σειριακή λειτουργία από τη θέση «N» στην «D», από την «M» στην «R», και κατόπιν πίσω στη «N». Γυρίστε το διακόπτη ανάφλεξης από τη θέση «ON» στη θέση «OFF».

Οι διαδικασίες αυτές μπορεί να βοηθήσουν να επιλέξετε τη νεκρά στο κιβώτιο ταχυτήτων. Αν το κιβώτιο ταχυτήτων εξακολουθεί να μην μπορεί να τεθεί σε νεκρά, δεν μπορείτε να ρυμουλκήσετε το αυτοκίνητό σας χωρίς τη χρήση τροχήλατης βάσης.

ΦΡΟΝΤΙΔΑ ΑΜΑΞΩΜΑΤΟΣ



Προστασία από Διάβρωση	10-1
Καθαρισμός Αυτοκινήτου	10-2

Προστασία από Διάβρωση

Είναι σημαντικό να φροντίζετε σωστά το αυτοκίνητό σας ώστε να το προστατεύετε από διάβρωση. Παρακάτω υπάρχουν οδηγίες σχετικά με τη συντήρηση του αυτοκινήτου σας ώστε να το προστατεύετε από διάβρωση. Παρακαλούμε διαβάστε προσεκτικά και ακολουθήστε τις παρακάτω οδηγίες.

Σημαντικές Πληροφορίες για τη Διάβρωση

Συνήθη αίτια διάβρωσης

- 1) Η συσσώρευση αλατιού, ακαθαρσιών, υγρασίας ή χημικών σε σημεία στο κάτω μέρος ή στο πλαίσιο του αυτοκινήτου που είναι δύσκολα προσβάσιμα.
- 2) Αποξέσεις, γρατσουνιές και οποιαδήποτε ζημιά σε επιστρωμένες ή βαμμένες μεταλλικές επιφάνειες λόγω μικροατυχημάτων ή χτυπημάτων από πέτρες και χαλίκια.

Συνθήκες περιβάλλοντος που επιταχύνουν τη διάβρωση

- 1) Αλάτι, χημικά ελέγχου σκόνης, θαλασσινός αέρας ή βιομηχανική ρύπανση. Όλα τα παραπάνω επιταχύνουν τη διάβρωση του μετάλλου.
- 2) Η υψηλή υγρασία αυξάνει το βαθμό διάβρωσης, ιδιαίτερα όταν η θερμοκρασία είναι μόλις πάνω από το σημείο παγετού.
- 3) Η παρουσία υγρασίας σε ορισμένα σημεία του αυτοκινήτου για μεγάλο χρονικό διάστημα, ακόμη και αν άλλα τμήματα του αμαξώματος είναι στεγνά.

4) Οι υψηλές θερμοκρασίες επιταχύνουν το βαθμό διάβρωσης σε σημεία του αυτοκινήτου που δεν εξαερώνονται καλά ώστε να στεγνώνουν γρήγορα.

Οι πληροφορίες αυτές υπογραμμίζουν την ανάγκη να παραμένει το αυτοκίνητο (ιδιαίτερα το κάτω μέρος) όσο πιο καθαρό και στεγνό γίνεται. Εξίσου σημαντικό είναι να επισκευάζεται οποιαδήποτε ζημιά στη βαφή ή στην προστατευτική επιστρωση το συντομότερο δυνατό.

Πώς να Αποφεύγετε τη Διάβρωση

Να πλένετε συχνά το αυτοκίνητό σας

Ο καλύτερος τρόπος για να προστατεύετε τη βαφή του αυτοκινήτου σας και να βοηθήσετε στην αποφυγή της διάβρωσης είναι να το διατηρείτε καθαρό πλένοντάς το συχνά. Πρέπει να πλένετε το αυτοκίνητό σας τουλάχιστον μια φορά μέσα στο χειμώνα και μια φορά αμέσως μετά το χειμώνα. Διατηρήστε το αυτοκίνητό σας, και ιδιαίτερα το κάτω μέρος, όσο πιο καθαρό και στεγνό γίνεται.

Αν οδηγείτε συχνά σε δρόμους με αλάτι, πρέπει να πλένετε το αυτοκίνητό σας τουλάχιστον μια φορά κάθε μήνα κατά τη διάρκεια του χειμώνα. Αν μένετε κοντά στη θάλασσα, θα πρέπει να πλένετε το αυτοκίνητό σας τουλάχιστον μια φορά το μήνα καθ' όλη τη διάρκεια του χρόνου.

Για οδηγίες πλυσίματος, βλέπε στην ενότητα «Καθαρισμός Αυτοκινήτου».

Αφαιρέστε τις επικαθίσεις ξένων σωματιδίων

Τα ξένα σωματίδια, όπως αλάτι, χημικά, λάδια ή πίσσα, ρετσίνι, ακαθαρσίες πουλιών και βιομηχανικά κατάλοιπα, μπορεί να καταστρέψουν τη βαφή του αυτοκινήτου σας αν παραμείνουν στις βαμμένες επιφάνειες.

Αφαιρέστε αυτού του τύπου τις επικαθίσεις το συντομότερο δυνατό. Αν δυσκολεύεστε να απομακρύνετε αυτές τις επικαθίσεις, μπορεί να απαιτηθεί η χρήση ενός πρόσθετου καθαριστικού. Βεβαιωθείτε ότι το καθαριστικό που χρησιμοποιείτε δεν επηρεάζει τη βαφή και είναι ειδικό για τη συγκεκριμένη χρήση. Ακολουθήστε τις οδηγίες του κατασκευαστή, όταν χρησιμοποιείτε τέτοια ειδικά καθαριστικά.

Επισκευάστε τις ζημιές στη βαφή

Ελέγξτε προσεκτικά το αυτοκίνητό σας για ζημιές στις βαμμένες επιφάνειες. Αν βρείτε οποιαδήποτε απόξεση ή γρατσουνιά στη βαφή, καλύψτε με χρώμα το συντομότερο δυνατό για να αποφύγετε την εμφάνιση διάβρωσης. Αν η απόξεση ή η γρατσουνιά έχει αποκαλύψει γυμνό μέταλλο, θα πρέπει η επισκευή να γίνει σε ένα εξουσιοδοτημένο φανοποιείο.

Διατηρήστε τους χώρους επιβατών και αποσκευών καθαρούς

Κάτω από τα πατάκια στο δάπεδο μπορεί να συγκεντρωθεί υγρασία, βρομιά ή λάσπη προκαλώντας διάβρωση. Περιοδικά πρέπει να ελέγχετε κάτω από τα πατάκια, ώστε να βεβαιώνετε ότι η περιοχή αυτή είναι καθαρή και στεγνή. Όταν το αυτοκίνητο χρησιμοποι-

είται εκτός δρόμου ή σε υγρό καιρό, θα πρέπει να ελέγχετε το αυτοκίνητο συχνότερα. Μερικά φορτία, όπως χημικά, λίπασμα, καθαριστικά, αλάτι κ.λπ., είναι εξαιρετικά διαβρωτικά από τη φύση τους. Τα προϊόντα αυτά πρέπει να μεταφέρονται μέσα σε στεγανά δοχεία. Αν εμφανιστεί υπερχείλιση ή διαρροή, καθαρίστε και στεγνώστε αμέσως την περιοχή.

Φυλάξτε το αυτοκίνητό σας σε στεγνό, καλά αεριζόμενο χώρο

Μη σταθμεύετε το αυτοκίνητό σας σε υγρό, κακά αεριζόμενο χώρο. Αν πλένετε συχνά το αυτοκίνητό σας στο γκαράζ ή αν οδηγείτε συχνά με υγρό καιρό, το γκαράζ μπορεί να συγκεντρώσει υγρασία. Η υψηλή υγρασία στο χώρο του γκαράζ μπορεί να προκαλέσει ή να επιταχύνει τη διάβρωση. Ένα υγρό αυτοκίνητο μπορεί να διαβρωθεί ακόμη και σε θερμαινόμενο γκαράζ, αν ο εξαερισμός είναι κακός.

⚠️ ΠΡΟΕΙΔΟΠΟΙΗΣΗ

Μην καλύπτετε με πρόσθετη επίστρωση ή αντισκωρικό τα σημεία επάνω και γύρω από τα εξαρτήματα της εξάτμισης, όπως ο καταλύτης, οι σωλήνες εξάτμισης κ.λπ. Μπορεί να προκληθεί φωτιά μόλις τα υλικά επίστρωσης υπερθερμανθούν.

Καθαρισμός Αυτοκινήτου



⚠️ ΠΡΟΕΙΔΟΠΟΙΗΣΗ

Όταν καθαρίζετε το εσωτερικό ή το εξωτερικό του αυτοκινήτου, ΜΗ ΧΡΗΣΙΜΟΠΟΙΕΙΤΕ εύφλεκτα καθαριστικά, όπως διαλυτικά χρωμάτων, βενζίνη, βενζόλιο ή καθαριστικά υλικά όπως λευκαντικά ή ισχυρά οικιακά καθαριστικά. Τα υλικά αυτά μπορεί να προκαλέσουν τραυματισμό ή ζημιά στο αυτοκίνητο.

Καθαρίζοντας το Εσωτερικό

Επένδυση δέρματος-δερματίνης 70%-30%

Προετοιμάστε ένα διάλυμα σαπουνιού ή μαλακού απορρυπαντικού με χλιαρό νερό. Χρησιμοποιώντας ένα σφουγγάρι ή μαλακό πανί, καλύψτε το δέρμα με το διάλυμα και αφήστε να μουλιάσει για μερικά λεπτά ώστε να μαλακώσει τις ακαθαρσίες.

Τρίψτε την επιφάνεια με ένα καθαρό υγρό πανί, ώστε να αφαιρέσετε τις ακαθαρσίες και το διάλυμα σαπουνιού. Αν παραμείνουν ίχνη βρομιάς στην επιφάνεια, επαναλάβετε τη διαδικασία.

Υφασμάτινη επένδυση

Αφαιρέστε τις ακαθαρσίες χρησιμοποιώντας ηλεκτρική σκούπα. Χρησιμοποιώντας ένα μαλακό διάλυμα σαπουνιού, τρίψτε τις λεκιασμένες περιοχές με ένα καθαρό υγρό πανί. Για να αφαιρέσετε τα υπολείμματα του σαπουνιού, τρίψτε ξανά τις περιοχές με ένα υγρό (μόνο με νερό) πανί. Επαναλάβετε τη διαδικασία αυτή μέχρι να απομακρυνθεί ο λεκές ή χρησιμοποιήστε ένα καθαριστικό υφασμάτων του εμπορίου για δύσκολους λεκέδες. Αν χρησιμοποιείτε καθαριστικό υφασμάτων, ακολουθήστε προσεχτικά τις οδηγίες του κατασκευαστή.

Ζώνες ασφαλείας

Καθαρίστε τις ζώνες ασφαλείας χρησιμοποιώντας ένα μαλακό διάλυμα σαπουνιού και νερό. Μη χρησιμοποιείτε λευκαντικό ή χρωστικές ουσίες στις ζώνες ασφαλείας. Εξασθενούν τους ιμάντες της ζώνης.

Πατάκια δαπέδου

Η συνηθισμένη σκόνη μπορεί να αφαιρεθεί από τα πατάκια χρησιμοποιώντας νερό ή μαλακό διάλυμα σαπουνιού. Χρησιμοποιήστε μια βούρτσα για να απομακρύνετε τη σκόνη. Μόλις απομακρυνθεί η σκόνη, ξεπλύνετε τα πατάκια καλά με νερό και στεγνώστε τα σε σκιερό μέρος.

Μοκέτες

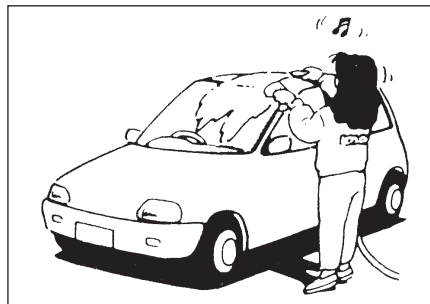
Αφαιρέστε ακαθαρσίες και χρώματα όσο καλύτερα γίνεται χρησιμοποιώντας μια ηλεκτρική σκούπα. Χρησιμοποιώντας ένα μαλακό διάλυμα σαπουνιού, τρίψτε τις λεκιασμένες περιοχές με ένα καθαρό υγρό πανί. Για να αφαιρέσετε τα υπολείμματα του σαπουνιού, τρίψτε ξανά τις περιοχές με ένα υγρό (μόνο με νερό) πανί. Επαναλάβετε τη διαδικασία αυτή μέχρι να απομακρυνθεί ο λεκές ή χρησιμοποιήστε ένα καθαριστικό υφασμάτων του εμπορίου για δύσκολους λεκέδες. Αν χρησιμοποιείτε καθαριστικό υφασμάτων, ακολουθήστε προσεκτικά τις οδηγίες του κατασκευαστή.

Καθαρισμός Εξωτερικού

ΠΡΟΣΟΧΗ

Είναι σημαντικό να παραμένει το αυτοκίνητό σας καθαρό. Αν το αυτοκίνητό σας δεν παραμένει καθαρό, μπορεί να ξεθωριάσει η βαφή ή να προκληθεί διάβρωση σε διάφορα σημεία του αμαξώματος.

Πλύσιμο



ΠΡΟΕΙΔΟΠΟΙΗΣΗ

- Μην επιχειρήσετε ποτέ να πλύνετε και να κερώσετε το αυτοκίνητό σας με τον κινητήρα σε λειτουργία.
- Όταν καθαρίζετε το κάτω μέρος του αμαξώματος και των φτερών, όπου μπορεί να υπάρχουν σημεία με αιχμηρές άκρες, θα πρέπει να φοράτε γάντια και μπλουζά με μακριά μανίκια, για να προστατεύετε τα χέρια σας από κοψίματα.
- Μετά το πλύσιμο του αυτοκινήτου σας, ελέγξτε προσεκτικά τα φρένα σας για να βεβαιωθείτε ότι έχουν διατηρήσει την κανονική τους απόδοση.

Όταν πλένετε το αυτοκίνητο, σταθμεύστε το σε μέρος που δεν εκτίθεται απευθείας στον ήλιο και ακολουθήστε τις παρακάτω οδηγίες:
1) Ξεπλύνετε το κάτω μέρος του αμαξώματος και τους θόλους με νερό υπό πίεση, για να αφαιρέσετε λάσπη και επικαθίσεις. Χρησιμοποιήστε άφθονο νερό.

ΠΡΟΣΟΧΗ

- Όταν πλένετε το αυτοκίνητο, αποφύγετε να κατευθύνετε ατμό ή καυτό νερό με θερμοκρασία πάνω από 80°C στα πλαστικά μέρη.
- Για να αποφύγετε ζημιά σε εξαρτήματα του κινητήρα, μη χρησιμοποιείτε νερό υπό πίεση στο χώρο του κινητήρα.

2) Ξεπλύνετε το αυτοκίνητο. Αφαιρέστε ακαθαρσίες και λάσπη από την εξωτερική επιφάνεια του αμαξώματος με τρεχούμενο νερό. Μπορείτε να χρησιμοποιήσετε ένα μαλακό σφουγγάρι ή βούρτσα. Μη χρησιμοποιείτε σκληρά υλικά που μπορεί να χαράξουν τη βαφή. Θυμηθείτε ότι τα καλύμματα των προβολέων ή τα «κρύσταλλα» είναι κατασκευασμένα από πλαστικό στις περισσότερες περιπτώσεις.

ΠΡΟΣΟΧΗ

Για να αποφύγετε ζημιά στο χρώμα ή στις πλαστικές επιφάνειες, μη σκουπίζετε τις ακαθαρσίες χωρίς να έχετε ρίξει άφθονο νερό. Βεβαιωθείτε ότι ακολουθείτε την παραπάνω οδηγία.

- 3) Πλύνετε ολόκληρη την εξωτερική επιφάνεια με ένα μαλακό απορρυπαντικό ή σαμπουάν αυτοκινήτου χρησιμοποιώντας ένα σφουγγάρι ή μαλακό πανί. Θα πρέπει να μουσκεύετε συχνά το σφουγγάρι ή το πανί στο διάλυμα σαπουνιού.

ΠΡΟΣΟΧΗ

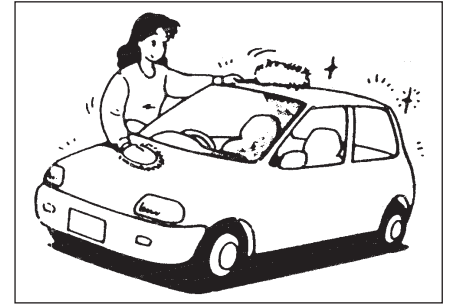
Όταν χρησιμοποιείτε ένα προϊόν καθαρισμού του εμπορίου, ακολουθήστε τις οδηγίες του κατασκευαστή. Μη χρησιμοποιείτε ποτέ ισχυρά οικιακά απορρυπαντικά ή σαπούνια.

- 4) Μόλις απομακρυνθούν τελείως οι ακαθαρσίες, ξεπλύνετε το καθαριστικό με τρεχούμενο νερό.
- 5) Μετά το ξέπλυμα, σκουπίστε όλο το αμάξωμα με ένα υγρό δέρμα σαμουά ή πανί και αφήστε το να στεγνώσει στη σκιά.
- 6) Ελέγξτε προσεχτικά τις βαμμένες επιφάνειες για ζημιά. Αν υπάρχει οποιαδήποτε ζημιά, καλύψτε τη με χρώμα ακολουθώντας την παρακάτω διαδικασία:
1. Καθαρίστε όλα τα σημεία που έχουν ζημιά και αφήστε τα να στεγνώσουν.
 2. Ανακινήστε καλά το χρώμα και καλύψτε τα κατεστραμμένα σημεία χρησιμοποιώντας ένα μικρό πινελάκι.
 3. Αφήστε το χρώμα να στεγνώσει τελείως.

ΠΡΟΣΟΧΗ

Αν χρησιμοποιείτε αυτόματο πλυντήριο αυτοκινήτων, βεβαιωθείτε ότι τα μέρη του αμαξώματος του αυτοκινήτου σας, όπως τα σπόιλερ, δεν κινδυνεύουν από ζημιά. Αν έχετε αμφιβολία, απευθυνθείτε στον υπεύθυνο του πλυντηρίου για τη συμβουλή του.

Κέρωμα



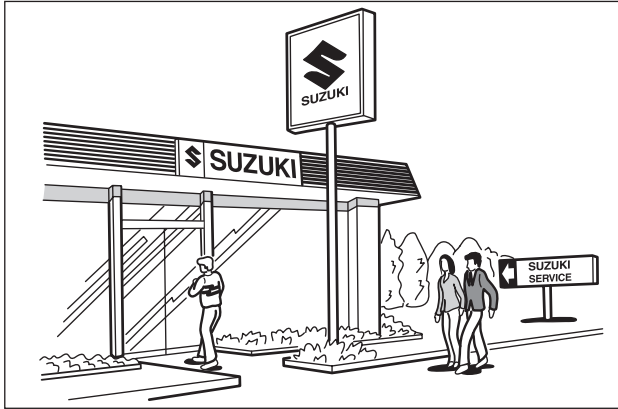
Μετά το πλύσιμο του αυτοκινήτου, συνιστάται η επικέρωση και το γυάλισμα για περαιτέρω προστασία και καλύτερη εμφάνιση.

- Χρησιμοποιείτε μόνο καλής ποιότητας κεριά και γυαλιστικά.
- Όταν χρησιμοποιείτε κεριά και γυαλιστικά, ακολουθήστε τις οδηγίες του κατασκευαστή.

ΣΗΜΕΙΩΣΕΙΣ

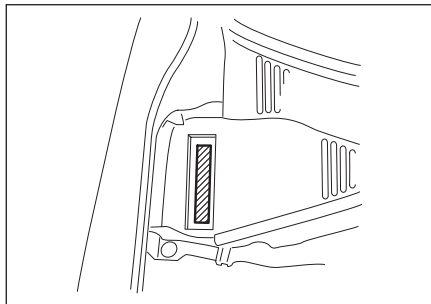
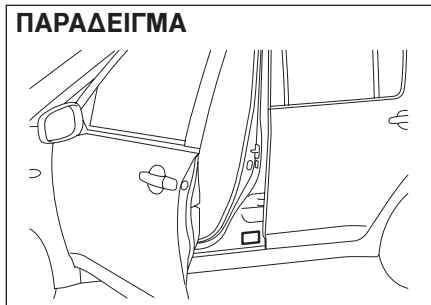
ΓΕΝΙΚΕΣ ΠΛΗΡΟΦΟΡΙΕΣ

Αναγνώριση Αυτοκινήτου	11-1
Κατανάλωση Καυσίμου (για την Ευρώπη)	11-2



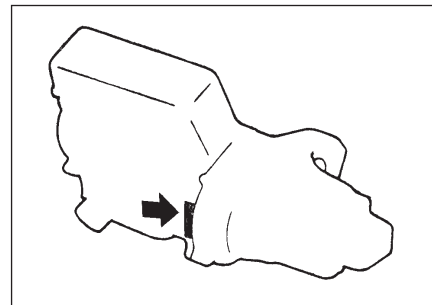
Αναγνώριση Αυτοκινήτου Σειριακός Αριθμός Πλαισίου

ΠΑΡΑΔΕΙΓΜΑ



Ο αριθμός πλαισίου και/ή ο αριθμός κινητήρα χρησιμοποιούνται για την έκδοση άδειας κυκλοφορίας του αυτοκινήτου. Χρησιμοποιούνται, επίσης, για να βοηθούν τον αντιπρόσωπο στις παραγγελίες ή όταν ανατρέχει σε ειδικές τεχνικές πληροφορίες. Κάθε φορά που απευθύνεστε στον Εξουσιοδοτημένο Επισκευαστή SUZUKI, θα πρέπει να αναγνωρίζετε το αυτοκίνητό σας με αυτόν τον αριθμό. Αν δυσκολεύεστε να διαβάσετε τον αριθμό, μπορείτε να τον βρείτε και στο ταμπελάκι του κατασκευαστή.

Σειριακός Αριθμός Κινητήρα



Ο αριθμός κινητήρα είναι χαραγμένος στον κορμό του κινητήρα, όπως φαίνεται στην εικόνα.

Κατανάλωση Καυσίμου (για την Ευρώπη)

M/T: Μηχανικό κιβώτιο ταχυτήτων

AMT: Αυτοματοποιημένο μηχανικό κιβώτιο ταχυτήτων με σειριακή λειτουργία

A/T: Αυτόματο κιβώτιο ταχυτήτων

		M13A			M15A		D13A με DPF®		D13A/Z13DTJ χωρίς DPF®		M16A
		1.3L 3θυρο	1.3L 5θυρο	1.3L 4WD	1.5L 3θυρο	1.5L 5θυρο	1.25L 3θυρο	1.25L 5θυρο	1.25 L 3θυρο	1.25 L 5θυρο	Μοντέλο Sport
Εντός πόλης (λίτρα/100 χλμ.)/ CO ₂ (γρ./χλμ.)	M/T	7,4/179	7,4/179	7,9/186	7,9/187	8,0/189	5,5/146	5,5/146	5,6/147	5,6/147	8,7/206
	AMT	7,2/174	7,6/177	–	–	–	–	–	–	–	–
	A/T	–	–	–	8,7/206	8,7/206	–	–	–	–	–
Εκτός πόλης (λίτρα/100 χλμ.)/ CO ₂ (γρ./χλμ.)	M/T	4,9/118	4,9/118	5,3/125	5,0/119	5,1/120	4,0/105	4,0/105	3,9/103	3,9/103	6,0/142
	AMT	5,0/120	5,0/118	–	–	–	–	–	–	–	–
	A/T	–	–	–	5,2/123	5,2/123	–	–	–	–	–
Συνδυασμένη (λίτρα/100 χλμ.)/ CO ₂ (γρ./χλμ.)	M/T	5,8/140	5,8/140	6,2/147	6,1/143	6,1/145	4,5/120	4,5/120	4,5/119	4,5/119	7,0/165
	AMT	5,8/139	6,0/140	–	–	–	–	–	–	–	–
	A/T	–	–	–	6,5/153	6,5/153	–	–	–	–	–

ΣΗΜΕΙΩΣΗ:

Επειδή οι παραπάνω τιμές επιτυγχάνονται υπό συγκεκριμένες συνθήκες μέτρησης, η πραγματική κατανάλωση καυσίμων του αυτοκινήτου σας μπορεί να διαφέρει από τις τιμές αυτές.

ΣΗΜΕΙΩΣΕΙΣ

ΠΡΟΔΙΑΓΡΑΦΕΣ

ΣΗΜΕΙΩΣΗ:

Οι προδιαγραφές μπορούν να αλλάξουν χωρίς προειδοποίηση.

M/T: Μηχανικό κιβώτιο ταχυτήτων
 AMT: Αυτοματοποιημένο μηχανικό κιβώτιο ταχυτήτων με σειριακή λειτουργία
 A/T: Αυτόματο κιβώτιο ταχυτήτων

Βενζίνη: Μοντέλο Βενζινοκινητήρα
 Diesel: Μοντέλο Πετρελαιοκινητήρα

ΠΕΡΙΓΡΑΦΗ: Διαστάσεις	ΜΟΝΑΔΑ: χιλ.	ΕΚΤΟΣ ΜΟΝΤΕΛΟΥ SPORT	ΜΟΝΤΕΛΟ SPORT
Ολικό μήκος		3695-3815	3765
Ολικό πλάτος		1690	←
Ολικό ύψος		1500	←
Μεταξόνιο		2380	←
Μετατρόχιο	εμπρός	1470	1460
	πίσω	1480	1470
Απόσταση από το έδαφος		140	←

ΠΕΡΙΓΡΑΦΗ: Βάρος	ΜΟΝΑΔΑ: κιλά	ΕΚΤΟΣ ΜΟΝΤΕΛΟΥ SPORT	ΜΟΝΤΕΛΟ SPORT
Βάρος κενό	M/T	970-1125	1030-1070
	AMT	980-1060	–
	A/T	1000-1080	–
Μέγιστο μεικτό βάρος αυτοκινήτου	Βενζίνη	1485	1485
	Diesel	1525	–
Μέγιστο μεικτό βάρος άξονα	εμπρός	Βενζίνη	800
		Diesel	830
	πίσω	800	800

ΠΡΟΔΙΑΓΡΑΦΕΣ

ΠΕΡΙΓΡΑΦΗ: Κινητήρας	ΕΚΤΟΣ ΜΟΝΤΕΛΟΥ SPORT			ΜΟΝΤΕΛΟ SPORT
Τύπος	M13A (DOHC)	M15A (DOHC)	D13A/Z13DTJ (DOHC)	M16A (DOHC)
Αριθμός κυλίνδρων	4	←	←	←
Διάμετρος	78,0 χιλ.	←	69,6 χιλ.	78,0 χιλ.
Διαδρομή	69,5 χιλ.	78,0 χιλ.	82,0 χιλ.	83,0 χιλ.
Κυβισμός	1328 κ.εκ.	1490 κ.εκ.	1248 κ.εκ.	1586 κ.εκ.
Συμπίεση	9,5:1	←	17,6:1	11,1:1

ΠΕΡΙΓΡΑΦΗ: Ηλεκτρικά		
Κανονικά μπουζί	Μπουζί Ιριδίου	NGK IFR6J-11
	Μπουζί Νικελίου	DENSO K20PR-U11 ή NGK BKR6E-11
Μπαταρία	Βενζίνη	12V 36AH/20HR, CCA 180A (DIN) ή 12V 44AH/20HR, CCA 210A (DIN)
	Diesel	12V 60AH/20HR, CCA 370A (DIN)
Ασφάλειες	Δείτε το κεφάλαιο «ΕΛΕΓΧΟΣ ΚΑΙ ΣΥΝΤΗΡΗΣΗ»	

ΠΕΡΙΓΡΑΦΗ: Φώτα		Watt	Αρ. Λαμπτήρα
Προβολέας		12V 60/55W	H4
Φλας	εμπρός	12V 21W	WY21W
	πίσω	12V 21W	P21W
Πλευρικά φλας		12V 5W	WY5W
Φώτα θέσης		12V 5W	W5W
Πίσω φώτα/Φώτα φρένων		12V 5/21W	P21/5W
Φώτα πινακίδας αριθμού κυκλοφορίας		12V 5W	W5W
Φώτα όπισθεν		12V 21W	P21W
Εσωτερικά φώτα		12V 10W	–
Προβολείς ομίχλης		12V 55W	H11
Πίσω φως ομίχλης		12V 21W	P21W
Μεσαίο φως φρένων		12V 5W	W5W

ΠΕΡΙΓΡΑΦΗ: Τροχοί και Αναρτήσεις	ΕΚΤΟΣ ΜΟΝΤΕΛΟΥ SPORT	ΜΟΝΤΕΛΟ SPORT
Διάσταση ελαστικών, εμπρός και πίσω	185/60R15 ή 165/70R14	195/50R16 ή 195/45R17
Διάσταση ζάντας	Ελαστικό 185: 15 x 5 1/2J ή JJ, Ελαστικό 165: 14 x 5J	Ελαστικό 16": 16 x 6J, Ελαστικό 17": 17 x 6 1/2J
Πιέσεις ελαστικών	Δείτε το Ταμπελάκι Πιέσεων Ελαστικών που βρίσκεται στην κολόνα της πόρτας οδηγού για την προβλεπόμενη πίεση ελαστικών.	
Συνιστώμενα ελαστικά χιονιού	185/60R15 ή 165/70R14	195/50R16 ή 195/45R17

ΠΡΟΔΙΑΓΡΑΦΕΣ

ΠΕΡΙΓΡΑΦΗ: Σύστημα διεύθυνσης	
Σύγκλιση	1,0 ± 1,0 χιλ.
Γωνία Κάμπερ	0° 0' ± 1°
Γωνία Κάστερ	5° 12' ± 2°

ΠΕΡΙΓΡΑΦΗ: Χωρητικότητες (περίπου)			
Ψυκτικό (με το δοχείο διαστολής)	Βενζίνη	6,2 λίτρα	
	Diesel	5,9 λίτρα	
Ρεζερβουάρ βενζίνης	Βενζίνη	45 λίτρα	
	Diesel	45 λίτρα	
Λάδι κινητήρα	Βενζίνη	3,9 λίτρα (αντικατάσταση με φίλτρο λαδιού)	
	Diesel	3,2 λίτρα	
Λάδι κιβωτίου ταχυτήτων		M/T	2,2 λίτρα
	Βενζίνη	AMT	1,7 λίτρα
		4-τάχυτο A/T	5,6 λίτρα (μετά από αποστράγγιση)
	Diesel		1,6 λίτρα